

ФЕДЕРАЛЬНОЕ АГЕНТСТВО ЖЕЛЕЗНОДОРОЖНОГО ТРАНСПОРТА

Федеральное государственное бюджетное образовательное учреждение
высшего образования

«Иркутский государственный университет путей сообщения»

Красноярский институт железнодорожного транспорта

– филиал Федерального государственного бюджетного образовательного учреждения
высшего образования «Иркутский государственный университет путей сообщения»

(КрИЖТ ИрГУПС)

УТВЕРЖДЕНА

приказ и.о. ректора

от «07» июня 2021 г. № 80

**Б1.В.ДВ.07.02 Графическое оформление
технической документации**
рабочая программа дисциплины

Направление подготовки – 23.03.03 Эксплуатация транспортно-технологических машин и комплексов

Профиль – Управление эксплуатацией, техническим обслуживанием и ремонтом электроподвижного состава

Квалификация выпускника – бакалавр

Форма и срок обучения – 4 года очная форма; 5 лет заочная форма

Кафедра-разработчик программы – Общепрофессиональные дисциплины

Общая трудоемкость в з.е. – 3

Часов по учебному плану – 108

В том числе в форме практической
подготовки (ПП) – 4/4 (очная / заочная)

Формы промежуточной аттестации в семестрах

очная форма обучения: зачёт во 2 семестре

1 расчётно-графическая работа,

заочная форма обучения: зачёт в 3 семестре

1 контрольная работа

Очная форма обучения

Распределение часов дисциплины по семестрам

Семестр	2	Итого
Число недель в семестре	17	
Вид занятий	Часов по УП	Часов по УП
Аудиторная контактная работа по видам учебных занятий	51/4	51/4
– лабораторные	34/4	34/4
– практические (семинарские)	17	17
Самостоятельная работа	57	57
Зачёт	-	-
Итого	108	108

Заочная форма обучения

Распределение часов дисциплины по курсам

Курс	2	Итого
Вид занятий	Часов по УП	Часов по УП
Аудиторная контактная работа по видам учебных занятий	10/4	10/4
– лабораторные	6/4	6/4
– практические (семинарские)	4	4
Самостоятельная работа	94	94
Зачёт	4	4
Итого	108	108

КРАСНОЯРСК

Электронный документ выгружен из ЕИС ФГБОУ ВО ИрГУПС и соответствует оригиналу

Подписант ФГБОУ ВО ИрГУПС Трофимов Ю.А.

00a73c5b7b623a969ccad43a81ab346d50 с 08.12.2022 14:32 по 02.03.2024 14:32 GMT+03:00

Подпись соответствует файлу документа



Рабочая программа дисциплины разработана в соответствии с федеральным государственным образовательным стандартом высшего образования – бакалавриат по направлению подготовки 23.03.03 Эксплуатация транспортно-технологических машин и комплексов (уровень бакалавриата), утверждённым приказом Минобрнауки России от 07 августа 2020 года № 911.

Программу составил:
старший преподаватель

Н.В. Стрикалова

Рабочая программа рассмотрена и одобрена для использования в учебном процессе на заседании кафедры «Общепрофессиональные дисциплины», протокол от « 04 » марта 2021 г. № 7.

Заведующий кафедрой, к.т.н, доцент

Ж.М. Мороз

СОГЛАСОВАНО

Кафедра «Эксплуатация железных дорог», протокол от « 13 » апреля 2021 г. № 8.

И.о. зав. кафедрой, к.т.н, доцент

А.И. Орленко

1 ЦЕЛИ И ЗАДАЧИ ДИСЦИПЛИНЫ	
1.1 Цели преподавания дисциплины	
1	научить студента создавать, редактировать и оформлять чертежи на персональном компьютере.
1.2 Задачи дисциплины	
1	выработка знаний, умений и навыков, необходимых обучающимся для разработки и использования конструкторской документации технических систем с применением автоматизированного проектирования.
1.3 Цель воспитания и задачи воспитательной работы в рамках дисциплины	
Профессионально-трудовое воспитание обучающихся	
<p>Цель профессионально-трудового воспитания – формирование у обучающихся осознанной профессиональной ориентации, понимания общественного смысла труда и значимости его для себя лично, ответственного, сознательного и творческого отношения к будущей деятельности, профессиональной этики, способности предвидеть изменения, которые могут возникнуть в профессиональной деятельности, и умению работать в изменённых, вновь созданных условиях труда.</p> <p>Цель достигается по мере решения в единстве следующих задач:</p> <ul style="list-style-type: none"> – формирование сознательного отношения к выбранной профессии; – воспитание чести, гордости, любви к профессии, сознательного отношения к профессиональному долгу, понимаемому как личная ответственность и обязанность; – формирование психологии профессионала; – формирование профессиональной культуры, этики профессионального общения; – формирование социальной компетентности и другие задачи, связанные с имиджем профессии и авторитетом транспортной отрасли 	
Научно-образовательное воспитание обучающихся	
<p>Цель научно-образовательного воспитания – создание условий для реализации научно-образовательного потенциала обучающихся в форме наставничества, тьюторства, научного творчества.</p> <p>Цель достигается по мере решения в единстве следующих задач:</p> <ul style="list-style-type: none"> – формирование системного и критического мышления, мотивации к обучению, развитие интереса к творческой научной деятельности; – создание в студенческой среде атмосферы взаимной требовательности к овладению знаниями, умениями и навыками; – популяризация научных знаний среди обучающихся; – содействие повышению привлекательности науки, поддержка научно-технического творчества; – создание условий для получения обучающимися достоверной информации о передовых достижениях и открытиях мировой и отечественной науки, повышения заинтересованности в научных познаниях об устройстве мира и общества; – совершенствование организации и планирования самостоятельной работы обучающихся как образовательной технологии формирования будущего специалиста путем индивидуальной познавательной и исследовательской деятельности 	

2 МЕСТО ДИСЦИПЛИНЫ В СТРУКТУРЕ ОПОП		
2.1 Требования к предварительной подготовке обучающегося		
Необходимыми условиями для освоения дисциплины «Компьютерная графика в машиностроительном черчении» является знания, умения и навыки, полученные при изучении дисциплины: Б1.О.12 Начертательная геометрия и инженерная графика.		
2.2 Дисциплины и практики, для которых изучение данной дисциплины необходимо как предшествующее		
1	Б2.О.04(Пд)	Производственная - преддипломная практика
2	Б3.01(Д)	Выполнение, подготовка к процедуре защиты выпускной квалификационной работы
3	Б3.02(Д)	Защита выпускной квалификационной работы

3 ПЛАНИРУЕМЫЕ РЕЗУЛЬТАТЫ ОБУЧЕНИЯ ПО ДИСЦИПЛИНЕ, СООТНЕСЕННЫЕ С ТРЕБОВАНИЯМИ К РЕЗУЛЬТАТАМ ОСВОЕНИЯ ОБРАЗОВАТЕЛЬНОЙ ПРОГРАММЫ		
Код и наименование компетенции	Код и наименование индикатора достижения компетенции	Планируемые результаты обучения

<p>ПК – 3 Готовность к организации работ по техническому обслуживанию и ремонту транспортно-технологических машин и оборудования</p>	<p>ПК – 3.3 Владеет знаниями законодательства, нормативно-технической документации, регламентирующих сервисно-эксплуатационную деятельность</p>	<p>Знать: основы инженерной и компьютерной графики в машиностроительном черчении; основы ЕСКД; основы САПР.</p> <p>Уметь: выполнять эскизы деталей; читать сборочные чертежи; оформлять конструкторскую документацию; использовать компьютерные технологии при проектировании.</p> <p>Владеть: методами построения чертежей; способностью чтения сборочных чертежей; способностью разрабатывать проектно-конструкторскую и технологическую документацию с помощью современных программных средств.</p>
--	---	--

4 СТРУКТУРА И СОДЕРЖАНИЕ ДИСЦИПЛИНЫ

Код	Наименование разделов, тем и видов работы	Очная форма				Заочная форма				*Код индикатора достижения компетенции		
		Се-мес тр	Часы				Курс/сессия	Часы				
			Лек	Пр	Лаб	СР		Ле к	Пр		Лаб	СР
	Раздел 1 Проекционное черчение	2					2/уст					ПК-3.3
1.1.1	Виды изделий и конструкторских документов. Нанесение размеров на чертеже. Изображения - виды, разрезы, сечения			4		8			2		12	ПК-3.3
	Раздел 2 Виды соединений деталей и их изображение на чертежах	2					2/уст					ПК-3.3
2.1.1	Разъемные и неразъемные соединения деталей. Основные параметры резьбы. Классификация резьбы. Условное изображение и обозначение резьбы. Расчет и выполнение резьбовых соединений			2	6	8					10	ПК-3.3
	Раздел 3 Эскизирование	2					2/уст					ПК-3.3
3.1.1	Эскиз детали. Выполнение проточек на выносном элементе.			3		8					10	ПК-3.3
	Раздел 4 Выполнение сборочных соединений	2					2/уст					ПК-3.3
4.1.1	Правила выполнения сборочных чертежей. Составление спецификации сборочного чертежа			1		5					7	ПК-3.3
	Раздел 5 Электрические схемы и их выполнение	2					2/уст					ПК-3.3
5.1.1	Виды и типы схем. Правила выполнения электрических схем. Выполнение схемы электрической принципиальной			2	6/2	8			2	2/2	7	ПК-3.3
	Раздел 6 Деталирование	2					2/уст					ПК-3.3
6.1.1	Чтение и деталирование сборочных чертежей. Основные требования к оформлению рабочих чертежей деталей.			1		4					7	ПК-3.3
6.1.2	Рабочий чертеж детали. Рабочий чертеж детали с прямоугольной изометрией			4		4						ПК-3.3
	Раздел 7 Построение двумерных изображений	2					2/уст					ПК-3.3
7.1.1	Построение чертежей: «Титульный лист», «Плоский контур»				4	4				2	7	ПК-3.3

Код	Наименование разделов, тем и видов работы	Очная форма				Заочная форма				*Код индикатора достижения компетенции		
		Се-мес-тр	Часы				Курс/сессия	Часы				
			Лек	Пр	Лаб	СР		Лек	Пр		Лаб	СР
7.1.4	Построение рабочего чертежа вала.			6	4						ПК-3.3	
7.1.5	Построение рабочего чертежа колеса зубчатого.			4	4					7	ПК-3.3	
7.1.6	Построение сборочного чертежа вала и колеса зубчатого, соединённых шпонкой. Заполнение спецификации			2						7	ПК-3.3	
	Раздел 8 Построение трехмерных изображений	2				2/уст					ПК-3.3	
8.1.1	Выполнение трёхмерной модели и ассоциативного чертежа детали «Кронштейн»			4						7	ПК-3.3	
8.1.2	Выполнение трёхмерной модели и ассоциативного чертежа детали «Пружина»			2/2					2/2		ПК-3.3	
	Выполнение контрольной работы					2/уст				13	ПК-3.3	
	Итого			17	34/4	5/7	2/уст		4	6/4	94	ПК-3.3
	Форма промежуточной аттестации - зачет					2/з м			4		ПК-3.3	

5 ФОНД ОЦЕНОЧНЫХ СРЕДСТВ ДЛЯ ПРОВЕДЕНИЯ ТЕКУЩЕГО КОНТРОЛЯ УСПЕВАЕМОСТИ И ПРОМЕЖУТОЧНОЙ АТТЕСТАЦИИ ОБУЧАЮЩИХСЯ ПО ДИСЦИПЛИНЕ

Фонд оценочных средств для проведения текущего контроля успеваемости и промежуточной аттестации по дисциплине: оформлен в виде приложения № 1 к рабочей программе дисциплины и размещен в электронной информационно-образовательной среде КриЖТ ИрГУПС, доступной обучающемуся через его личный кабинет

6 УЧЕБНО-МЕТОДИЧЕСКОЕ И ИНФОРМАЦИОННОЕ ОБЕСПЕЧЕНИЕ ДИСЦИПЛИНЫ

6.1 Учебная литература

6.1.1 Основная литература

	Авторы, составители	Заглавие	Издательство, год издания	Кол-во экз. в библиотеке/ 100% онлайн
6.1.1.1	Левицкий В.С.	Машиностроительное черчение [Электронный ресурс]: учебник для ВУЗов.- https://urait.ru/viewer/mashinostroitelnoe-cherchenie-488724#page/1	Москва: ЮРАЙТ, 2022	100% online

6.1.2 Дополнительная литература

	Авторы, составители	Заглавие	Издательство, год издания	Кол-во экз. в библиотеке/ 100% online
6.1.2.1	Чекмарев А.А.	Инженерная графика [Электронный ресурс]: учебник для прикладного бакалавриата - https://urait.ru/viewer/inzhenernaya-grafika-432988#page/1	Москва: ЮРАЙТ, 2019	100% online

6.1.3 Учебно-методические разработки (в т. ч. для самостоятельной работы обучающихся)

	Авторы, составители	Заглавие	Издательство, год издания/ Личный кабинет обучающегося	Кол-во экз. в библиотеке/ 100% online
6.1.3.1	Стрикалова	Графическое оформление технической документации	Красноярск:	100% online

	Н.В.	[Электронный ресурс]: методические указания по выполнению самостоятельной работы для студентов всех форм обучения направления подготовки 23.03.03 Эксплуатация транспортно-технологических машин и комплексов http://irbis.krsk.irkups.ru/web_ft/index.php?C21COM=S&S21COLORTERMS=1&P21DBN=IBIS&I21DBN=IBIS_FULLTEXT&LNG=&Z21ID=25117Volchek&S21FMT=briefHTML_ft&USES21ALL=1&S21ALL=%3C%2E%3E%3D74%2FC%2085-160322563%3C%2E%3E&FT_PREFIX=KT=&SEARCH_STRING=&S21STN=1&S21REF=10&S21CNR=5&auto_open=4	КрИЖТ ИрГУПС, 2022	
6.1.3.2	Стрикалова Н.В.	Графическое оформление технической документации [Электронный ресурс]: методические указания к практическим занятиям для студентов всех форм обучения направления подготовки 23.03.03 Эксплуатация транспортно-технологических машин и комплексов http://irbis.krsk.irkups.ru/web_ft/index.php?C21COM=S&S21COLORTERMS=1&P21DBN=IBIS&I21DBN=IBIS_FULLTEXT&LNG=&Z21ID=25117Volchek&S21FMT=briefHTML_ft&USES21ALL=1&S21ALL=%3C%2E%3E%3D74%2FC%2085-520824397%3C%2E%3E&FT_PREFIX=KT=&SEARCH_STRING=&S21STN=1&S21REF=10&S21CNR=5&auto_open=4	Красноярск: КрИЖТ ИрГУПС, 2022	100% online
6.1.3.3	Стрикалова Н.В.	Графическое оформление технической документации [Электронный ресурс]: методические указания к лабораторным занятиям для студентов всех форм обучения направления подготовки 23.03.03 Эксплуатация транспортно-технологических машин и комплексов http://irbis.krsk.irkups.ru/web_ft/index.php?C21COM=S&S21COLORTERMS=1&P21DBN=IBIS&I21DBN=IBIS_FULLTEXT&LNG=&Z21ID=25117Volchek&S21FMT=briefHTML_ft&USES21ALL=1&S21ALL=%3C%2E%3E%3D74%2FC%2085-755790365%3C%2E%3E&FT_PREFIX=KT=&SEARCH_STRING=&S21STN=1&S21REF=10&S21CNR=5&auto_open=4	Красноярск: КрИЖТ ИрГУПС, 2022	100% online
6.1.3.4	Стрикалова Н.В.	Компьютерная графика в машиностроительном черчении [Электронный ресурс]: методические указания к выполнению контрольной работы для студентов заочной формы обучения направления подготовки 23.03.03 – «Эксплуатация транспортно-технологических машин и комплексов». - URL: http://irbis.krsk.irkups.ru/web_ft/index.php?C21COM=S&S21COLORTERMS=1&P21DBN=IBIS&I21DBN=IBIS_FULLTEXT&LNG=&Z21ID=4444&S21FMT=briefHTML_ft&USES21ALL=1&S21ALL=%28%3C%2E%3E%3D004%2F%D0%A1%2085%2D796755%3C%2E%3E%29&FT_PREFIX=KT=&SEARCH_STRING=&S21STN=1&S21REF=10&S21CNR=5&auto_open=4	Красноярск: КрИЖТ ИрГУПС, 2022	100% online
6.1.3.5	Стрикалова Н.В.	Методические материалы и указания по изучению дисциплины	Личный кабинет обучающегося, ЭИОС	100 % online
6.2 Ресурсы информационно-телекоммуникационной сети «Интернет»				
6.2.1	Библиотека КрИЖТ ИрГУПС : [сайт] / Красноярский институт железнодорожного транспорта – филиал ИрГУПС. – Красноярск. – URL: http://irbis.krsk.irkups.ru/ . – Режим доступа: после авторизации. – Текст: электронный.			
6.2.2	Электронная библиотека «УМЦ ЖДТ» : электронно-библиотечная система : сайт / ФГБУ ДПО «Учебно-методический центр по образованию на железнодорожном транспорте». – Москва, 2013 – . – URL: http://umczdt.ru/books/ . – Режим доступа: по подписке. – Текст: электронный.			

6.2.3	Znanium.com : электронно-библиотечная система : сайт / ООО «ЗНАНИУМ». – Москва. 2011 – . – URL: http://znanium.com . – Режим доступа : по подписке. – Текст: электронный.
6.2.4	Образовательная платформа Юрайт : электронная библиотека : сайт / ООО «Электронное издательство Юрайт». – Москва. – URL: https://urait.ru/ . – Режим доступа: по подписке. – Текст: электронный.
6.2.5	Лань : электронно-библиотечная система : сайт / Издательство Лань. – Санкт-Петербург, 2011 – . – URL: http://e.lanbook.com . – Режим доступа : по подписке. – Текст: электронный.
6.2.6	ЭБС «Университетская библиотека онлайн» : электронная библиотека : сайт / ООО «Директ-Медиа». – Москва, 2001 – . – URL: https://biblioclub.ru/ . – Режим доступа: по подписке. – Текст: электронный.
6.2.7	Красноярский институт железнодорожного транспорта : [электронная информационно-образовательная среда] / Красноярский институт железнодорожного транспорта. – Красноярск. – URL: http://sdo.krsk.irkups.ru/ . – Текст: электронный.
6.2.8	Российские железные дороги : официальный сайт / ОАО «РЖД». – Москва, 2003 – . – URL: http://www.rzd.ru/ . – Текст: электронный.
6.2.9	Красноярский центр научно-технической информации и библиотек (КрЦНТИБ) : сайт. – Красноярск. – URL: http://dcenti.krw.rzd . – Режим доступа : из локальной сети вуза. – Текст: электронный.
6.3 Программное обеспечение и информационные справочные системы	
6.3.1 Базовое программное обеспечение	
6.3.1.1	Microsoft Windows Vista Business Russian, авторизационный номер лицензиата 64787976ZZS1011, номер лицензии 44799789. Microsoft Office Standard 2013 Russian OLP NL Academic Edition (дог №2 от 29.05.2014 – 100 лицензий; дог №0319100020315000013-00 от 07.12.2015 – 87 лицензий).
6.3.2 Специализированное программное обеспечение	
6.3.2.1	Не предусмотрено
6.3.3 Информационные справочные системы	
6.3.3.1	Не предусмотрено
6.4 Правовые и нормативные документы	
6.4.1	Не предусмотрено
7 ОПИСАНИЕ МАТЕРИАЛЬНО-ТЕХНИЧЕСКОЙ БАЗЫ, НЕОБХОДИМОЙ ДЛЯ ОСУЩЕСТВЛЕНИЯ УЧЕБНОГО ПРОЦЕССА ПО ДИСЦИПЛИНЕ	
1	Корпуса А, Л, Т, Н КрИЖТ ИрГУПС находятся по адресу г. Красноярск, ул. Новая Заря, д. 2И
2	Учебные аудитории для проведения занятий лекционного типа, занятий семинарского типа, выполнения курсовых работ, групповых и индивидуальных консультаций, текущего контроля и промежуточной аттестации, укомплектованные специализированной мебелью и техническими средствами обучения (ноутбук, проектор, экран), служащими для представления учебной информации большой аудитории. Для проведения занятий лекционного типа имеются учебно-наглядные пособия (презентации).
3	Помещения для самостоятельной работы обучающихся оснащены компьютерной техникой, подключенной к информационно-телекоммуникационной сети «Интернет», и обеспечены доступом в электронную информационно-образовательную среду КрИЖТ ИрГУПС. Помещения для самостоятельной работы обучающихся: – читальный зал библиотеки; – компьютерные классы Л-203, Л-214, Л-410, Т-5, Т-46.
4	Помещение для хранения и профилактического обслуживания учебного оборудования А-307.

8 МЕТОДИЧЕСКИЕ УКАЗАНИЯ ДЛЯ ОБУЧАЮЩИХСЯ ПО ОСВОЕНИЮ ДИСЦИПЛИНЫ	
Вид учебной деятельности	Организация учебной деятельности обучающегося
Лекция	<p>Лекция (от латинского «lectio» – чтение) – вид аудиторных учебных занятий. Лекция: закладывает основы научных знаний в систематизированной, последовательной, обобщенной форме; раскрывает состояние и перспективы развития соответствующей области науки и техники; концентрирует внимание обучающихся на наиболее сложных, узловых вопросах; стимулирует познавательную активность обучающихся.</p> <p>Во время лекционных занятий обучающийся должен уметь сконцентрировать внимание на изучаемых проблемах и включить в работу все виды памяти: словесную,</p>

	<p>образную и моторно-двигательную. Для этого весь материал, излагаемый преподавателем, обучающемуся необходимо конспектировать. В конспект рекомендуется выписывать определения, формулировки и доказательства теорем, формулы и т.п. На полях конспекта следует пометить вопросы, выделенные обучающимся для консультации с преподавателем. Выводы, полученные в виде формул, рекомендуется в конспекте подчеркивать или обводить рамкой, чтобы лучше запомнились. Полезно составить краткий справочник, содержащий определения важнейших понятий и наиболее часто употребляемые формулы дисциплины. К каждой лекции следует разобрать материал предыдущей лекции. Изучая материал по учебнику или конспекту лекций, следует переходить к следующему вопросу только в том случае, когда хорошо усвоен предыдущий вопрос. При этом необходимо воспроизводить на бумаге все рассуждения, как имеющиеся в учебнике или конспекте, так и пропущенные в силу их простоты. Ряд вопросов дисциплины может быть вынесен на самостоятельное изучение. Такое задание требует оперативного выполнения. В конспекте лекций необходимо оставить место для освещения упомянутых вопросов. Обозначить вопросы, термины, материал, который вызывает трудности, пометить и попытаться найти ответ в рекомендуемой литературе. Если самостоятельно не удастся разобраться в материале, то необходимо сформулировать вопрос и задать преподавателю на консультации, на практическом занятии</p>
<p>Практическое занятие</p>	<p>Практическое занятие – вид аудиторных учебных занятий, целенаправленная форма организации учебного процесса, при реализации которой обучающиеся по заданию и под руководством преподавателя выполняют практические задания. Практические задания направлены на углубление научно-теоретических знаний и овладение определенными методами работы, в процессе которых вырабатываются умения и навыки выполнения тех или иных учебных действий в данной сфере науки. Практические занятия развивают научное мышление и речь, позволяют проверить знания обучающихся, выступают как средства оперативной обратной связи; цель практических занятий – углублять, расширять, детализировать знания, полученные на лекции, в обобщенной форме и содействовать выработке навыков профессиональной деятельности.</p> <p>На практических занятиях подробно рассматриваются основные вопросы дисциплины, разбираются основные типы задач. К каждому практическому занятию следует заранее самостоятельно выполнить домашнее задание и выучить лекционный материал к следующей теме. Систематическое выполнение домашних заданий обязательно и является важным фактором, способствующим успешному усвоению дисциплины.</p> <p>Особое внимание следует обращать на определение основных понятий дисциплины. Обучающийся должен подробно разбирать примеры, которые поясняют понятия.</p> <p>Практическая подготовка, включаемая в практические занятия, предполагает выполнение обучающимися отдельных элементов по сбору и обработке исходных данных для составления проектов финансово-хозяйственной, производственной и коммерческой деятельности (бизнес-планов) организации; выполнения расчетов по материальным, трудовым и финансовым затратам, необходимых для производства и реализации выпускаемой продукции, освоения новых видов продукции, производимых услуг, связанных с будущей профессиональной деятельностью.</p>
<p>Самостоятельная работа</p>	<p>Обучение по дисциплине «Графическое оформление технической документации» предусматривает активную самостоятельную работу обучающегося. На самостоятельную работу отводится 57 часов по очной форме обучения и 94 часа по заочной форме обучения. В разделе 4 рабочей программы, который называется «Структура и содержание дисциплины», все часы самостоятельной работы расписаны по темам и вопросам, а так же указана необходимая учебная литература: обучающийся изучает учебный материал, разбирает примеры и решает разноуровневые задачи в рамках выполнения как общих домашних заданий, так и индивидуальных домашних заданий (ИДЗ) и расчетно-графических работ (РГР). При выполнении домашних заданий обучающемуся следует обратиться к задачам, решенным на предыдущих практических занятиях, решенным домашним работам, а также к примерам, приводимым лектором. Если этого будет недостаточно для выполнения всей работы можно дополнительно воспользоваться учебными пособиями, приведенными в разделе 6.1 «Учебная литература». Если, несмотря на изученный материал, задание выполнить не удастся, то в обязательном порядке необходимо посетить консультацию преподавателя, ведущего практические занятия, и/или консультацию лектора.</p> <p>ИДЗ и РГР должны быть выполнены обучающимся в установленные преподавателем сроки в соответствии с требованиями к оформлению КР (текстовой и графической частей), сформулированным в Положении «Требования к оформлению текстовой и графической документации. Нормоконтроль».</p> <p>Обучающемуся заочной формы обучения.</p>

Обучающийся очной формы обучения выполняет 1 расчётно-графическую работу (РГР). Номер варианта расчётно-графической работы определяет преподаватель обучающегося. Расчётно-графическая работа должна быть выполнена обучающимся в установленные преподавателем сроки в соответствии с требованиями к оформлению КР (текстовой и графической частей), сформулированным в Положении «Требования к оформлению текстовой и графической документации. Нормоконтроль».

Перед выполнением расчётно-графической работы обучающийся должен изучить теоретический материал и разобрать решения типовых задач, которые приводятся в пособиях. Работу необходимо выполнять аккуратно, любыми чернилами, кроме красных или оформлять в электронном виде. При выполнении работы обязательно должны быть подробные вычисления и четкие пояснения к решению задач. Решение задач необходимо приводить в той же последовательности, в какой они даны в задании с соответствующим номером, условие задачи должно быть полностью переписано перед ее решением. Решение каждой задачи должно заканчиваться словом «ответ», если задача его предусматривает.

Студент очной формы обучения выполняет:

На I курсе обучающийся выполняет РГР, состоящую из одиннадцати заданий. Альбом чертежей оформляется титульным листом.

Задание № 1 «Проекционное черчение»;

Задание № 2 «Соединение болтовое»;

Задание № 3 «Соединение шпилечное»;

Задание № 4 «Эскиз детали»;

Задание № 5 «Схема электрическая принципиальная»;

Задание № 6 «Рабочий чертеж детали»;

Задание № 7 «Рабочий чертеж детали с прямоугольной изометрией»;

Задание № 8 «Плоский контур»;

Задание № 9 «Вал»;

Задание № 10 «Колесо зубчатое»;

Задание № 11 Сборочный чертёж «Вал и колесо зубчатое».

Задания размещены в электронной информационно-образовательной среде КриЖТ ИрГУПС, доступной обучающемуся через его личный кабинет.

Обучающийся заочной формы обучения выполняет 1 контрольную работу (КР). Номер варианта контрольной работы определяется преподавателем обучающегося. Контрольные работы должны быть выполнены обучающимся в установленные преподавателем сроки в соответствии с требованиями к оформлению КР (текстовой и графической частей), сформулированным в Положении «Требования к оформлению текстовой и графической документации. Нормоконтроль».

Перед выполнением контрольной работы обучающийся должен изучить теоретический материал и разобрать решения типовых задач, которые приводятся в пособиях. Работу необходимо выполнять аккуратно, любыми чернилами, кроме красных или оформлять в электронном виде. При выполнении работы обязательно должны быть подробные вычисления и четкие пояснения к решению задач. Решение задач необходимо приводить в той же последовательности, в какой они даны в задании с соответствующим номером, условие задачи должно быть полностью переписано перед ее решением. Решение каждой задачи должно заканчиваться словом «ответ», если задача его предусматривает.

Студент заочной формы обучения выполняет:

На I курсе обучающийся выполняет КР, состоящую из одиннадцати заданий. Альбом чертежей оформляется титульным листом.

Задание № 1 «Проекционное черчение»;

Задание № 2 «Соединение болтовое»;

Задание № 3 «Соединение шпилечное»;

Задание № 4 «Эскиз детали»;

Задание № 5 «Схема электрическая принципиальная»;

Задание № 6 «Рабочий чертеж детали»;

Задание № 7 «Рабочий чертеж детали с прямоугольной изометрией»;

Задание № 8 «Плоский контур»;

Задание № 9 «Вал»;

Задание № 10 «Колесо зубчатое»;

Задание № 11 Сборочный чертёж «Вал и колесо зубчатое».

Задания размещены в электронной информационно-образовательной среде КриЖТ ИрГУПС, доступной обучающемуся через его личный кабинет.

Комплекс учебно-методических материалов по всем видам учебной деятельности, предусмотренным рабочей программой дисциплины, размещен в электронной информационно-образовательной среде КриЖТ ИрГУПС, доступной обучающемуся через его личный кабинет и Электронную библиотеку (ЭБ КриЖТ ИрГУПС)

<http://irbis.krsk.igups.ru>

**Приложение № 1 к рабочей программе
Б1.В.ДВ.07.02 Графическое оформление
технической документации**

**ФОНД ОЦЕНОЧНЫХ СРЕДСТВ
для проведения текущего контроля успеваемости
и промежуточной аттестации по дисциплине
Б1.В.ДВ.07.02 Графическое оформление
технической документации**

1. Общие положения

Фонд оценочных средств (ФОС) является составной частью нормативно-методического обеспечения системы оценки качества освоения обучающимися образовательной программы.

Фонд оценочных средств предназначен для использования обучающимися, преподавателями, администрацией Университета, а также сторонними образовательными организациями для оценивания качества освоения образовательной программы и уровня сформированности компетенций у обучающихся.

Задачами ФОС являются:

- оценка достижений обучающихся в процессе изучения дисциплины;
- обеспечение соответствия результатов обучения задачам будущей профессиональной деятельности через совершенствование традиционных и внедрение инновационных методов обучения в образовательный процесс;
- самоподготовка и самоконтроль обучающихся в процессе обучения.

Фонд оценочных средств сформирован на основе ключевых принципов оценивания: валидность, надежность, объективность, эффективность.

Для оценки уровня сформированности компетенций используется трехуровневая система:

– минимальный уровень освоения, обязательный для всех обучающихся по завершению освоения образовательной программы; дает общее представление о виде деятельности, основных закономерностях функционирования объектов профессиональной деятельности, методов и алгоритмов решения практических задач;

– базовый уровень освоения, превышение минимальных характеристик сформированности компетенций; позволяет решать типовые задачи, принимать профессиональные и управленческие решения по известным алгоритмам, правилам и методикам;

– высокий уровень освоения, максимально возможная выраженность характеристик компетенций; предполагает готовность решать практические задачи повышенной сложности, нетиповые задачи, принимать профессиональные и управленческие решения в условиях неполной определенности, при недостаточном документальном, нормативном и методическом обеспечении.

2. Перечень компетенций, в формировании которых участвует дисциплина.

Программа контрольно-оценочных мероприятий. Показатели оценивания компетенций, критерии оценки

Дисциплина «Начертательная геометрия и инженерная графика» участвует в формировании компетенций:

ПК – 3 Готовность к организации работ по техническому обслуживанию и ремонту транспортно-технологических машин и оборудования.

Программа контрольно-оценочных мероприятий очная форма обучения

№	Неделя	Наименование контрольно-оценочного мероприятия	Объект контроля (понятие/тем/раздел и т.д. дисциплины)	Код индикатора достижения компетенции	Наименование оценочного средства (форма проведения*)
2 семестр					

1	1	Текущий контроль	Виды изделий и конструкторских документов. Нанесение размеров на чертеже. Изображения - виды, разрезы, сечения	ПК-3.3	Собеседование (устно) Задание реконструктивного уровня
2	2	Текущий контроль	Разъемные и неразъемные соединения деталей. Основные параметры резьбы. Классификация резьбы. Условное изображение и обозначение резьбы. Расчет и выполнение резьбовых соединений	ПК-3.3	Собеседование (устно) Задание реконструктивного уровня
3	3	Текущий контроль	Эскиз детали. Выполнение проточек на выносном элементе.	ПК-3.3	Собеседование (устно) Задание реконструктивного уровня
4	4	Текущий контроль	Правила выполнения сборочных чертежей. Составление спецификации сборочного чертежа	ПК-3.3	Собеседование (устно) Задание реконструктивного уровня
5	5-7	Текущий контроль	Виды и типы схем. Правила выполнения электрических схем. Выполнение схемы электрической принципиальной	ПК-3.3	Собеседование (устно) В рамках ПП*: решение практических задач Задание реконструктивного уровня
6	8	Текущий контроль	Чтение и детализирование сборочных чертежей. Основные требования к оформлению рабочих чертежей деталей.	ПК-3.3	Собеседование (устно) Задание реконструктивного уровня
7	9	Текущий контроль	Рабочий чертеж детали. Рабочий чертеж детали с прямоугольной изометрией	ПК-3.3	Собеседование (устно) Задание реконструктивного уровня
8	10	Текущий контроль	Построение чертежей: «Титульный лист», «Плоский контур»	ПК-3.3	Собеседование (устно) Задание реконструктивного уровня
9	11	Текущий контроль	Построение рабочего чертежа вала.	ПК-3.3	Собеседование (устно) Задание реконструктивного уровня
10	12	Текущий контроль	Построение рабочего чертежа колеса зубчатого.	ПК-3.3	Собеседование (устно) Задание реконструктивного уровня
11	13	Текущий контроль	Построение сборочного чертежа вала и колеса зубчатого, соединённых шпонкой. Заполнение спецификации	ПК-3.3	Собеседование (устно) Задание реконструктивного уровня
12	14	Текущий контроль	Выполнение трёхмерной модели и ассоциативного чертежа детали «Кронштейн»	ПК-3.3	Собеседование (устно) Задание реконструктивного уровня
13	15-16	Текущий контроль	Выполнение трёхмерной модели и ассоциативного чертежа детали «Пружина»	ПК-3.3	Собеседование (устно) В рамках ПП*: решение практических задач Задание реконструктивного уровня
14	17	Форма промежуточной аттестации - зачет	Раздел 1 Проекционное черчение Раздел 2 Виды соединений деталей и их изображение на чертежах Раздел 3 Эскизирование Раздел 4 Выполнение сборочных соединений Раздел 5 Электрические схемы и их выполнение Раздел 6 Детализирование Раздел 7 Построение двумерных изображений	ПК-3.3	Тест (компьютерные технологии)

			Раздел 8 Построение трехмерных изображений		
--	--	--	--	--	--

*Форма проведения контрольно-оценочного мероприятия: устно, письменно, компьютерные технологии.

Программа контрольно-оценочных мероприятий заочная форма обучения

№	Неделя	Наименование контрольно-оценочного мероприятия	Объект контроля (понятие/тем/раздел и т.д. дисциплины)	Код индикатора достижения компетенции	Наименование оценочного средства (форма проведения*)
2 курс, установочная сессия					
1		Текущий контроль	Виды изделий и конструкторских документов. Нанесение размеров на чертеже. Изображения - виды, разрезы, сечения	ПК-3.3	Задание реконструктивного уровня
2		Текущий контроль	Разъемные и неразъемные соединения деталей. Основные параметры резьбы. Классификация резьбы. Условное изображение и обозначение резьбы. Расчет и выполнение резьбовых соединений	ПК-3.3	Задание реконструктивного уровня
3		Текущий контроль	Эскиз детали. Выполнение проточек на выносном элементе.	ПК-3.3	Задание реконструктивного уровня
4		Текущий контроль	Правила выполнения сборочных чертежей. Составление спецификации сборочного чертежа	ПК-3.3	Задание реконструктивного уровня
5		Текущий контроль	Виды и типы схем. Правила выполнения электрических схем. Выполнение схемы электрической принципиальной	ПК-3.3	В рамках ПП*: решение практических задач Задание реконструктивного уровня
6		Текущий контроль	Чтение и детализирование сборочных чертежей. Основные требования к оформлению рабочих чертежей деталей.	ПК-3.3	Задание реконструктивного уровня
7		Текущий контроль	Рабочий чертеж детали. Рабочий чертеж детали с прямоугольной изометрией	ПК-3.3	Задание реконструктивного уровня
8		Текущий контроль	Построение чертежей: «Титульный лист», «Плоский контур»	ПК-3.3	Задание реконструктивного уровня
9		Текущий контроль	Построение рабочего чертежа вала.	ПК-3.3	Задание реконструктивного уровня
10		Текущий контроль	Построение рабочего чертежа колеса зубчатого.	ПК-3.3	Задание реконструктивного уровня
11		Текущий контроль	Построение сборочного чертежа вала и колеса зубчатого, соединённых шпонкой. Заполнение спецификации	ПК-3.3	Задание реконструктивного уровня
12		Текущий контроль	Выполнение трёхмерной модели и ассоциативного чертежа детали «Кронштейн»	ПК-3.3	Задание реконструктивного уровня
13		Текущий контроль	Выполнение трёхмерной модели и ассоциативного чертежа детали «Пружина»	ПК-3.3	В рамках ПП*: решение практических задач Задание реконструктивного уровня
2 курс, зимняя сессия					
14		Форма промежуточной аттестации - зачет	Контрольная работа	ПК-3.3	Собеседование (устно)
			Раздел 1 Проекционное черчение	ПК-3.3	Тест (компьютерные технологии)

			Раздел 2 Виды соединений деталей и их изображение на чертежах Раздел 3 Эскизирование Раздел 4 Выполнение сборочных соединений Раздел 5 Электрические схемы и их выполнение Раздел 6 Деталирование Раздел 7 Построение двумерных изображений Раздел 8 Построение трехмерных изображений		
--	--	--	--	--	--

*Форма проведения контрольно-оценочного мероприятия: устно, письменно, компьютерные технологии.

Описание показателей и критериев оценивания компетенций.

Описание шкал оценивания

Контроль качества освоения дисциплины включает в себя текущий контроль успеваемости и промежуточную аттестацию. Текущий контроль успеваемости и промежуточная аттестация обучающихся проводятся в целях установления соответствия достижений обучающихся поэтапным требованиям образовательной программы к результатам обучения и формирования компетенций.

Текущий контроль успеваемости – основной вид систематической проверки знаний, умений, навыков обучающихся. Задача текущего контроля – оперативное и регулярное управление учебной деятельностью обучающихся на основе обратной связи и корректировки. Результаты оценивания учитываются в виде средней оценки при проведении промежуточной аттестации.

Для оценивания результатов обучения используется двухбалльная шкала: «зачтено», «не зачтено».

Перечень оценочных средств, используемых для оценивания компетенций, а также краткая характеристика этих средств приведены в таблице

№	Наименование оценочного средства	Краткая характеристика оценочного средства	Представление оценочного средства в ФОС
1	Собеседование	Средство контроля на практическом занятии, организованное как специальная беседа преподавателя с обучающимся на темы, связанные с изучаемой дисциплиной, и рассчитанное на выяснение объема знаний обучающегося по определенному разделу, теме, проблеме и т.п. Может быть использовано для оценки знаний обучающихся	Вопросы по темам/разделам дисциплины
2	Задачи и задания реконструктивного уровня	Задачи и задания: реконструктивного уровня, позволяющие оценивать и диагностировать умения синтезировать, анализировать, обобщать фактический и теоретический материал с формулированием конкретных выводов, установлением причинно-следственных связей; может быть использовано для оценки знаний, умений, навыков и (или) опыта деятельности обучающихся;	Комплекты задач и заданий определенного уровня
3	РГР	Средство, позволяющее оценить знания, умения, навыки и (или) опыт деятельности обучающегося по дисциплине. Может быть использовано для оценки знаний, умений, навыков и (или) опыта деятельности обучающихся	Перечень заданий по РГР
4	Контрольная работа	Средство проверки умений применять полученные знания для решения задач определенного типа по теме или разделу.	Контрольная работа
5	Тестирование	Система стандартизированных заданий, позволяющая автоматизировать процедуру измерения уровня знаний и умений обучающегося.	Фонд тестовых заданий

		Может быть использовано для оценки знаний, умений, навыков и (или) опыта деятельности обучающихся	
6	Зачет	Средство, позволяющее оценить знания, умения, навыков и (или) опыта деятельности обучающегося по дисциплине. Может быть использовано для оценки знаний, умений, навыков и (или) опыта деятельности обучающихся	Перечень теоретических вопросов и практических заданий (билетов) к зачету

**Критерии и шкалы оценивания компетенций в результате изучения дисциплины/
прохождения практики при проведении промежуточной аттестации
в форме зачета. Шкала оценивания уровня освоения компетенций**

Шкалы оценивания	Критерии оценивания	Уровень освоения компетенции
«зачтено»	Обучающийся правильно ответил на теоретические вопросы. Показал отличные знания в рамках учебного материала. Правильно выполнил практические задания. Показал отличные умения и владения навыками применения полученных знаний и умений при решении задач в рамках учебного материала. Ответил на все дополнительные вопросы	Высокий
	Обучающийся с небольшими неточностями ответил на теоретические вопросы. Показал хорошие знания в рамках учебного материала. С небольшими неточностями выполнил практические задания. Показал хорошие умения и владения навыками применения полученных знаний и умений при решении задач в рамках учебного материала. Ответил на большинство дополнительных вопросов	Базовый
	Обучающийся с существенными неточностями ответил на теоретические вопросы. Показал удовлетворительные знания в рамках учебного материала. С существенными неточностями выполнил практические задания. Показал удовлетворительные умения и владения навыками применения полученных знаний и умений при решении задач в рамках учебного материала. Допустил много неточностей при ответе на дополнительные вопросы	Минимальный
«не зачтено»	Обучающийся при ответе на теоретические вопросы и при выполнении практических заданий продемонстрировал недостаточный уровень знаний и умений при решении задач в рамках учебного материала. При ответах на дополнительные вопросы было допущено множество неправильных ответов	Компетенция не сформирована

Тестирование

Шкала оценивания		Критерии оценивания
«отлично»	зачтено	Обучающийся верно ответил на 90 – 100 % тестовых заданий при прохождении тестирования
«хорошо»		Обучающийся верно ответил на 80 – 89 % тестовых заданий при прохождении тестирования
«удовлетворительно»		Обучающийся верно ответил на 70 – 79 % тестовых заданий при прохождении тестирования
«не удовлетворительно»	не зачтено	Обучающийся верно ответил на 69 % и менее тестовых заданий при прохождении тестирования

**Критерии и шкалы оценивания результатов обучения при проведении
текущего контроля успеваемости**

Собеседование

Шкала оценивания	Критерии оценивания
«отлично»	Глубокое и прочное усвоение программного материала. Полные, последовательные, грамотные и логически излагаемые ответы при видоизменении задания. Обучающийся свободно справляется с поставленными задачами, может обосновать принятые решения,

	демонстрирует владение разносторонними навыками и приемами выполнения практических работ
«хорошо»	Знание программного материала, грамотное изложение, без существенных неточностей в ответе на вопрос, правильное применение теоретических знаний, владение необходимыми навыками при выполнении практических задач
«удовлетворительно»	Обучающийся демонстрирует усвоение основного материала, при ответе допускаются неточности, при ответе недостаточно правильные формулировки, нарушение последовательности в изложении программного материала, затруднения в выполнении практических заданий Слабое знание программного материала, при ответе возникают ошибки, затруднения при выполнении практических работ
«неудовлетворительно»	Не было попытки выполнить задание

Задания реконструктивного уровня

Шкала оценивания	Критерии оценивания
«отлично»	Обучающийся полностью и правильно выполнил задания. Показал отличные знания, умения и владения навыками применения их при решении задач в рамках усвоенного учебного материала. Работа оформлена аккуратно и в соответствии с предъявляемыми требованиями
«хорошо»	Обучающийся выполнил задания с небольшими неточностями. Показал хорошие знания, умения и владения навыками применения их при решении задач в рамках усвоенного учебного материала. Есть недостатки в оформлении работы
«удовлетворительно»	Обучающийся выполнил задания с существенными неточностями. Показал удовлетворительные знания, умения и владения навыками применения их при решении задач в рамках усвоенного учебного материала. Качество оформления работы имеет недостаточный уровень
«неудовлетворительно»	При выполнении заданий обучающийся продемонстрировал недостаточный уровень знаний, умений и владения ими при решении задач в рамках усвоенного учебного материала

Критерии и шкала оценивания контрольной работы (для заочной формы обучения)

Шкала оценивания	Критерий оценки
«зачтено»	Обучающийся полностью и правильно выполнил задание контрольной работы или допущены не значительные ошибки (не искажающие общий результат экономических расчетов). Ответил на поставленные вопросы полностью или с частичными неточностями. Контрольная работа оформлена аккуратно и в соответствии с предъявляемыми требованиями.
«не зачтено»	Обучающийся при ответе на поставленные вопросы и при выполнении заданий продемонстрировал недостаточный уровень знаний и умений, допустил грубые ошибки в расчетах при решении задач. При ответах на дополнительные вопросы было допущено множество неправильных ответов или ответов, демонстрирующих, что студент не ориентируется в материале.

Расчетно-графическая работа

Шкала оценивания	Критерии оценивания
«отлично»	Обучающийся полностью и правильно выполнил задания. Показал отличные знания, умения и владения навыками применения их при решении задач в рамках усвоенного учебного материала. Работа оформлена аккуратно и в соответствии с предъявляемыми требованиями
«хорошо»	Обучающийся выполнил задания с небольшими неточностями. Показал хорошие знания, умения и владения навыками применения их при решении задач в рамках усвоенного учебного материала. Есть недостатки в оформлении работы
«удовлетворительно»	Обучающийся выполнил задания с существенными неточностями. Показал удовлетворительные знания, умения и владения навыками применения их при решении задач в рамках усвоенного учебного материала. Качество оформления работы имеет недостаточный уровень
«неудовлетворительно»	При выполнении заданий обучающийся продемонстрировал недостаточный уровень знаний, умений и владения ими при решении задач в рамках усвоенного учебного материала

3. Типовые контрольные задания или иные материалы, необходимые для оценки знаний, умений, навыков и (или) опыта деятельности

3.1 Типовые вопросы для собеседования и теоретические вопросы к зачету

Раздел 1 Проекционное черчение

1. Что называется видом детали?
2. Как основные виды располагаются на чертеже?
3. Что изображается в разрезах деталей?
4. Как могут располагаться секущие плоскости при выполнении разрезов?
5. В чем состоит отличие простых разрезов от сложных?
6. Как образуются ступенчатые разрезы?
7. Как расположены секущие плоскости в ломаных разрезах?
8. Чем отличаются разрезы от сечений?
9. Назовите различные виды сечений.
10. Как правильно обозначить разрез, сечение, дополнительный вид?
11. В каких случаях разрезы и сечения не обозначаются?

Раздел 2 Виды соединений деталей и их изображение на чертежах

1. Какие соединения относят к разъемными? Какие к неразъемными? Дайте определение разъемных и неразъемных соединений.
2. Как изображается резьбовое соединение на чертеже?
3. Как изображается сварное соединение на чертеже?
4. Как изображается клееное соединение на чертеже?
5. Как изображается паяное соединение на чертеже?

Раздел 3 Эскизирование

1. Что называется эскизом?
2. Для чего применяются эскизы?
3. Что содержит эскиз детали?
4. Каковы правила выполнения эскиза?
5. Какова последовательность выполнения эскиза?
6. При помощи каких инструментов измеряется резьба?

Раздел 4 Выполнение сборочных соединений

1. Как изображают упрощённое болтовое соединение на чертеже?
2. Как изображают упрощённое шпилечное соединение на чертеже?
3. Приведите расчёт размеров упрощённого болтового соединения.
4. Приведите расчёт размеров упрощённого шпилечного соединения.

Раздел 5 Электрические схемы и их выполнение

1. Какие существуют виды и типы схем?
2. Перечислите правила выполнения электрических схем.
3. Что такое условные графические обозначения элементов схем? Приведите примеры.
4. Какое минимальное расстояние должно быть между элементами в горизонтально расположенных цепях?
5. Какое минимальное расстояние должно быть между элементами в вертикально расположенных цепях?

6. Какое минимальное расстояние должно быть от точки пересечения или разветвления электрической цепи до контура элемента?

Раздел 6 Деталирование

1. Что называется деталированием чертежа?
2. Что должен включать рабочий чертеж детали, выполненный при деталировании?
3. Как выбрать главный вид детали?
4. Какая последовательность действий при деталировании?
5. Как правильно выбрать формат и масштаб изображения?

Раздел 7 Построение двумерных изображений

1. Как изменить формат чертежа?
2. Как изменить тип линии чертежа?
3. Какие команды находятся на инструментальной панели «Геометрия»?
4. Какие команды находятся на инструментальной панели «Размеры»?
5. Какие команды находятся на инструментальной панели «Обозначения»?
6. Какие команды находятся на инструментальной панели «Редактирование»?

Раздел 8 Построение трехмерных изображений

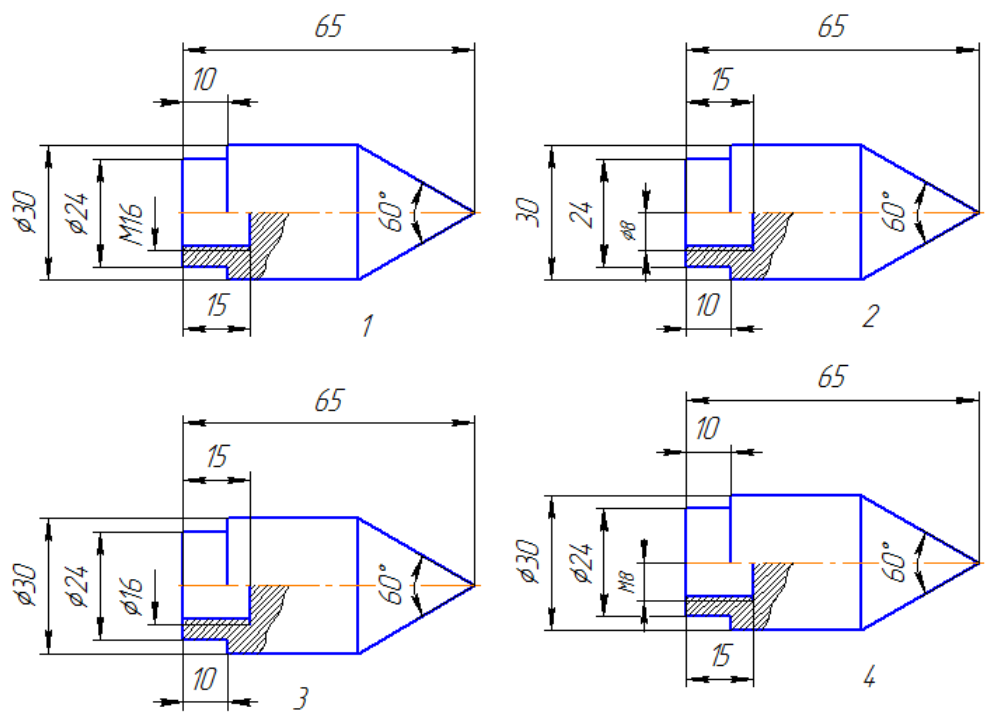
1. Каков алгоритм построения трёхмерной модели вертикального цилиндра диаметром 30 мм, высотой 60 мм?
2. Какую команду используют для создания эскиза трёхмерной модели?
3. Какие основные операции построения трёхмерной модели существуют?
4. Как выполнить редактирование эскиза трёхмерной модели?
5. Как выполнить редактирование команды создания трёхмерной модели?
6. Как убрать переднюю четверть трёхмерной модели?

3.2 Перечень типовых практических заданий к зачёту (для оценки навыков и (или) опыта деятельности)

1.	<p>Размеры правильно проставлены на чертеже</p>
----	---

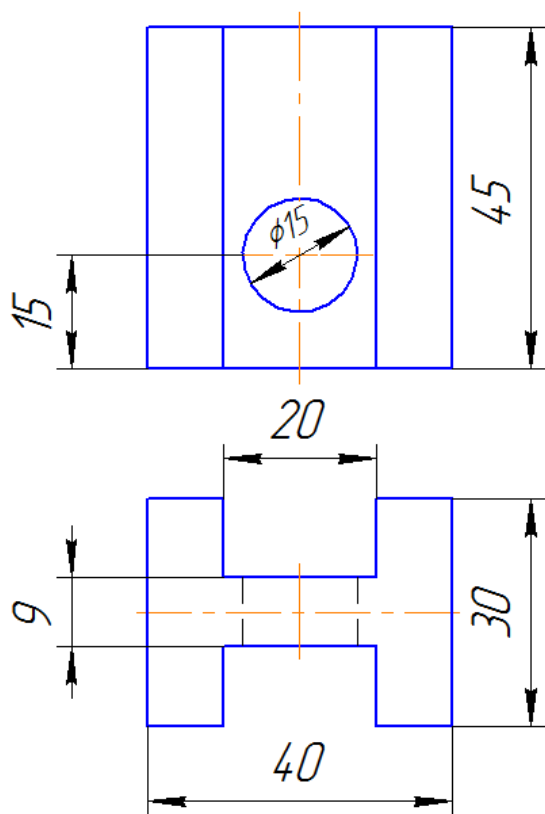
- 1) 1
- 2) 2
- 3) 3
- 4) 4

2. Размеры правильно проставлены на чертеже

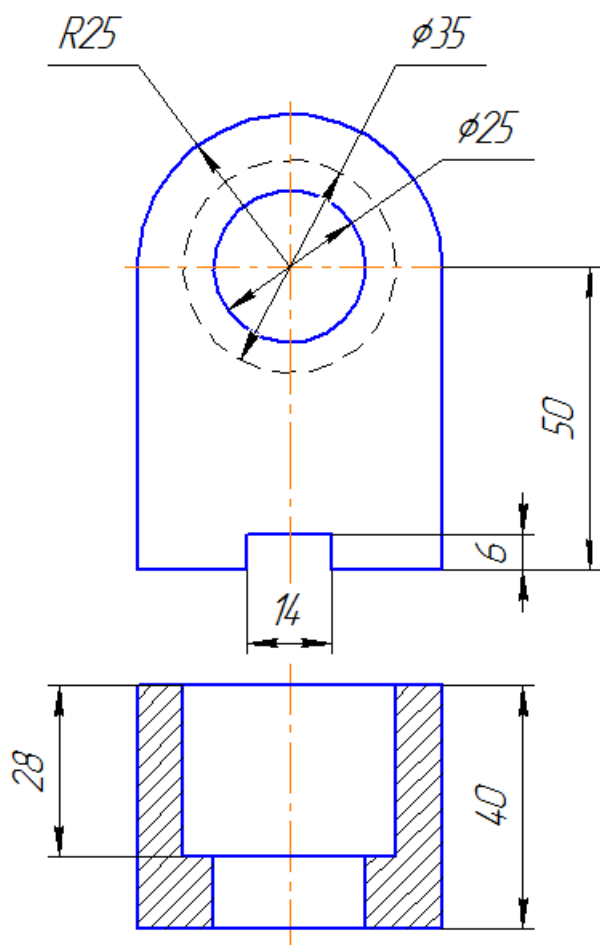


- 5) 1
- 6) 2
- 7) 3
- 8) 4

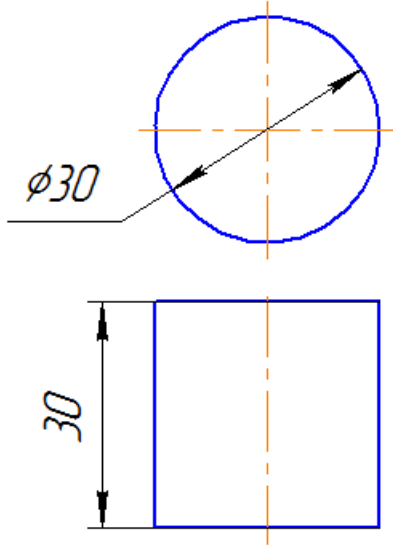
3. Постройте вид слева



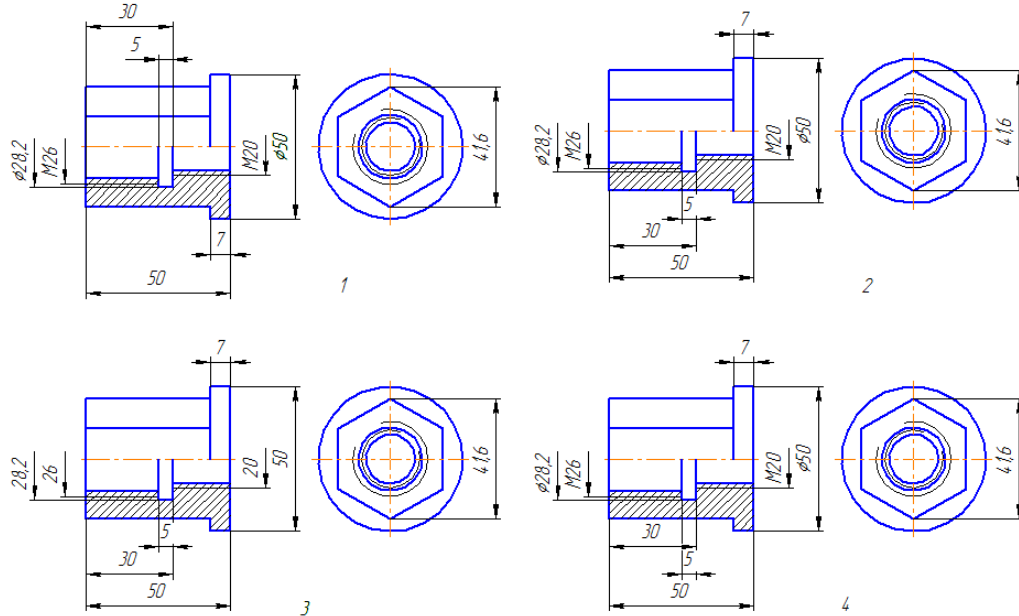
4. Постройте профильный разрез



5. Постройте прямоугольную изометрию цилиндра

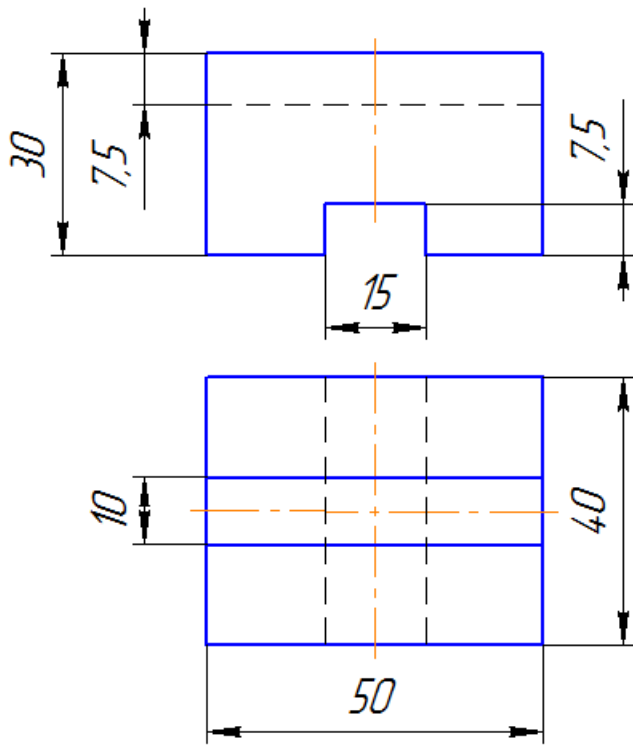


6. Размеры правильно проставлены на чертеже

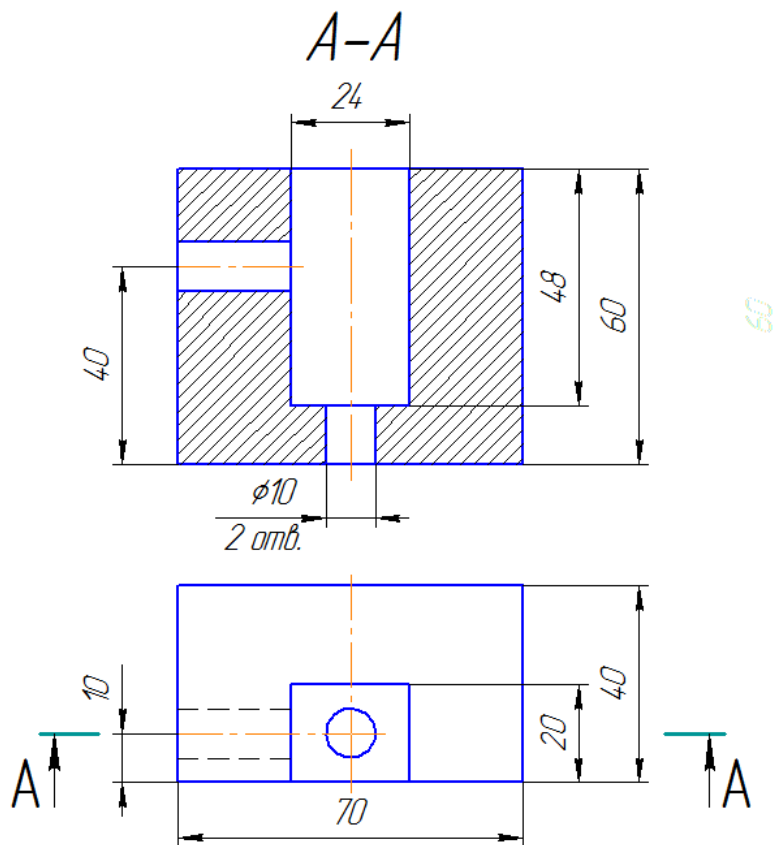


- 1) 1
- 2) 2
- 3) 3
- 4) 4

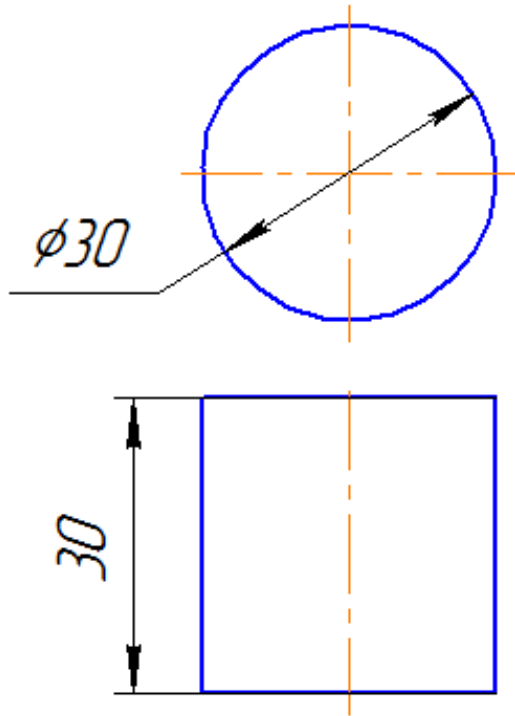
7. Постройте вид слева



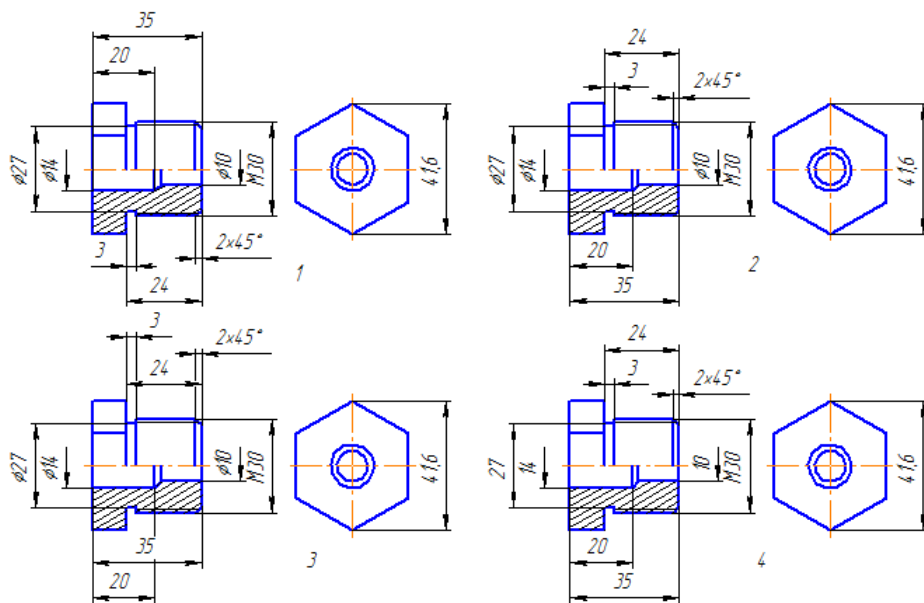
8. Постройте профильный разрез



9. Постройте фронтальную изометрию цилиндра

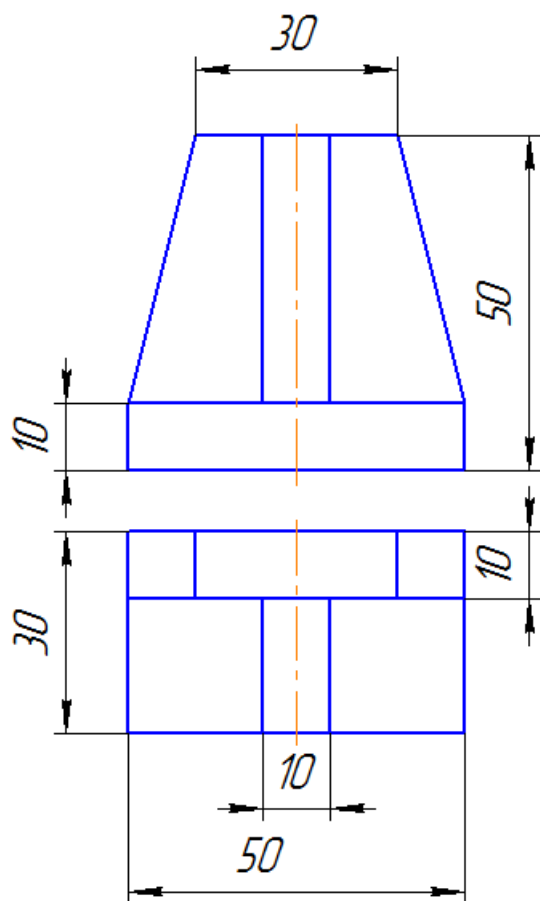


10. Размеры правильно проставлены на чертеже

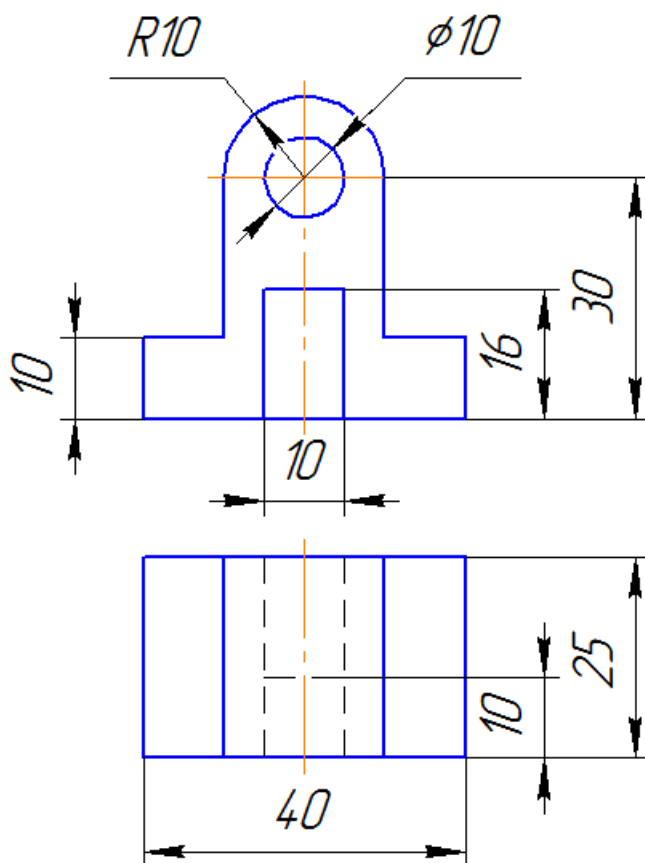


- 1) 1
- 2) 2
- 3) 3
- 4) 4

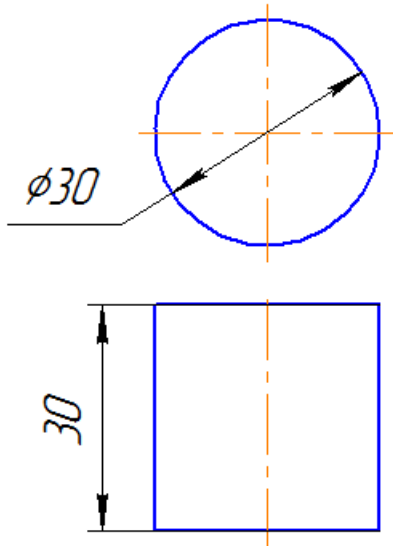
11. Постройте вид слева



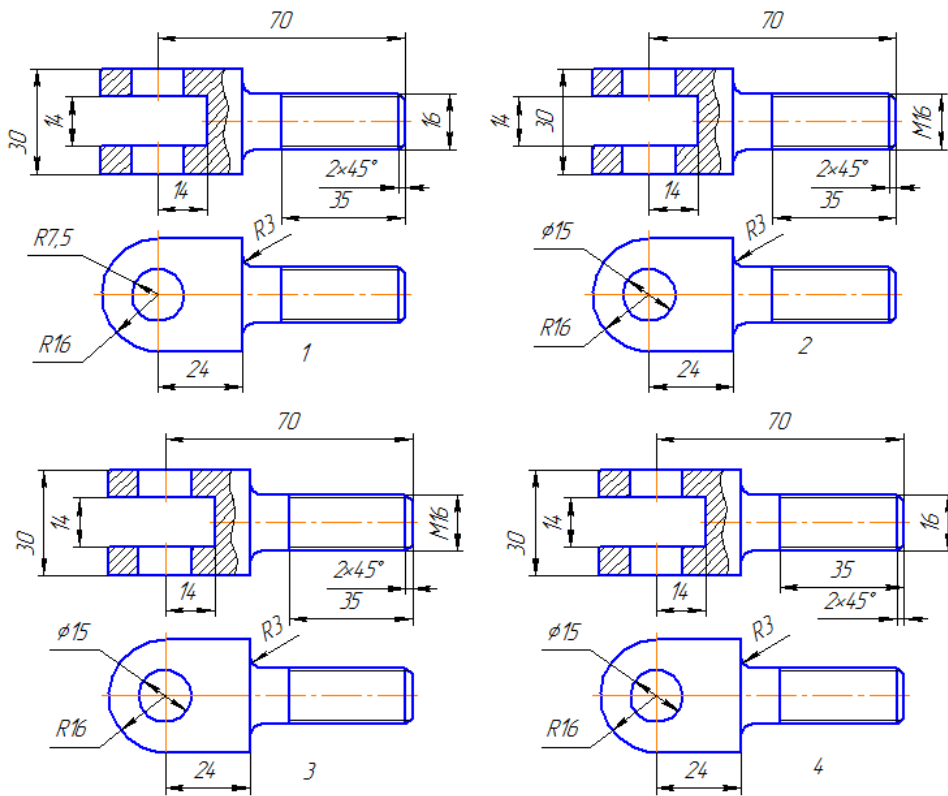
12. Постройте профильный разрез



13. Постройте фронтальную диметрию цилиндра



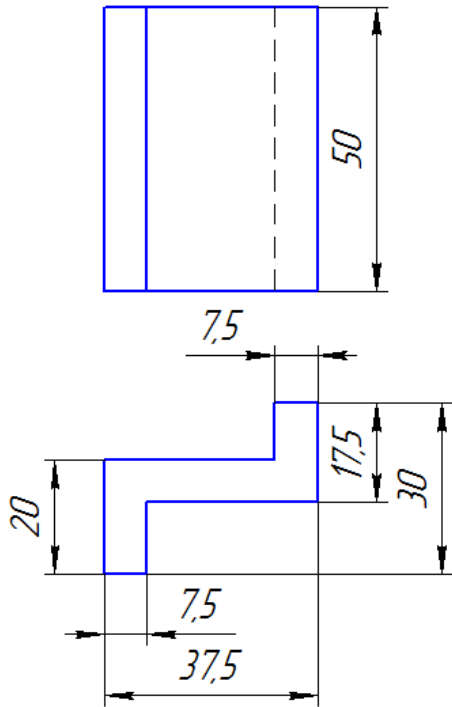
14. Размеры правильно проставлены на чертеже



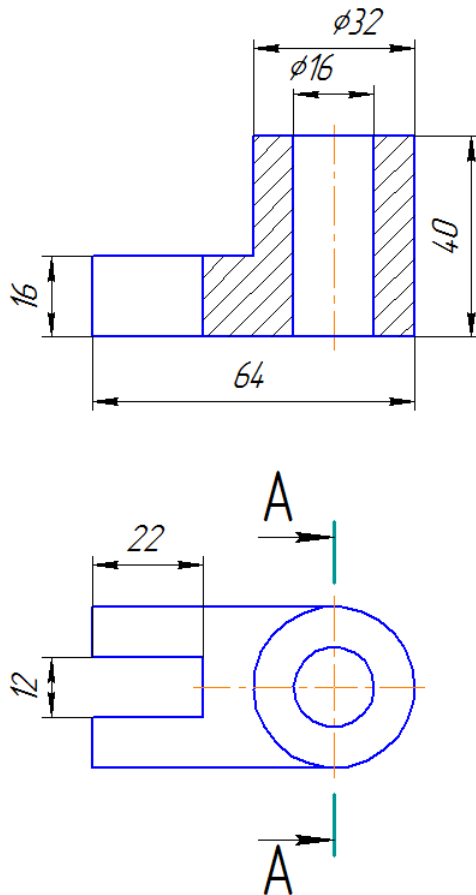
- 1) 1
- 2) 2

- 3) 3
- 4) 4

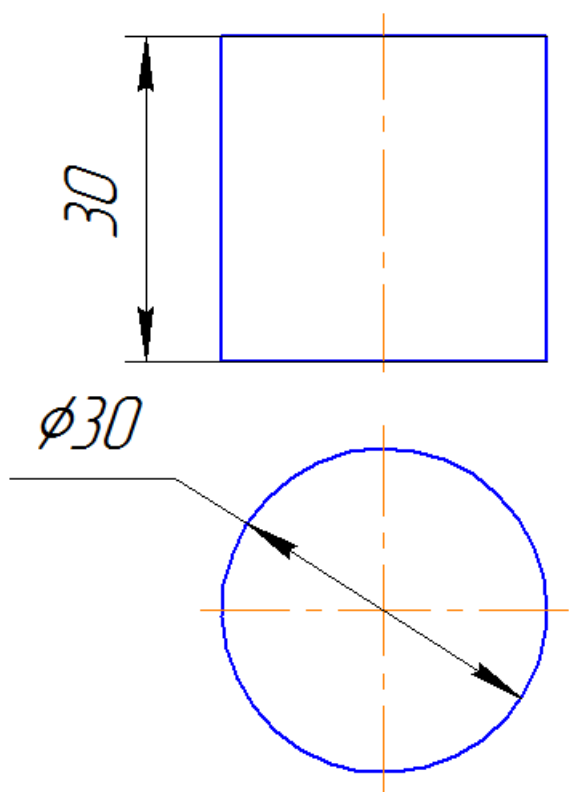
15. Постройте вид слева



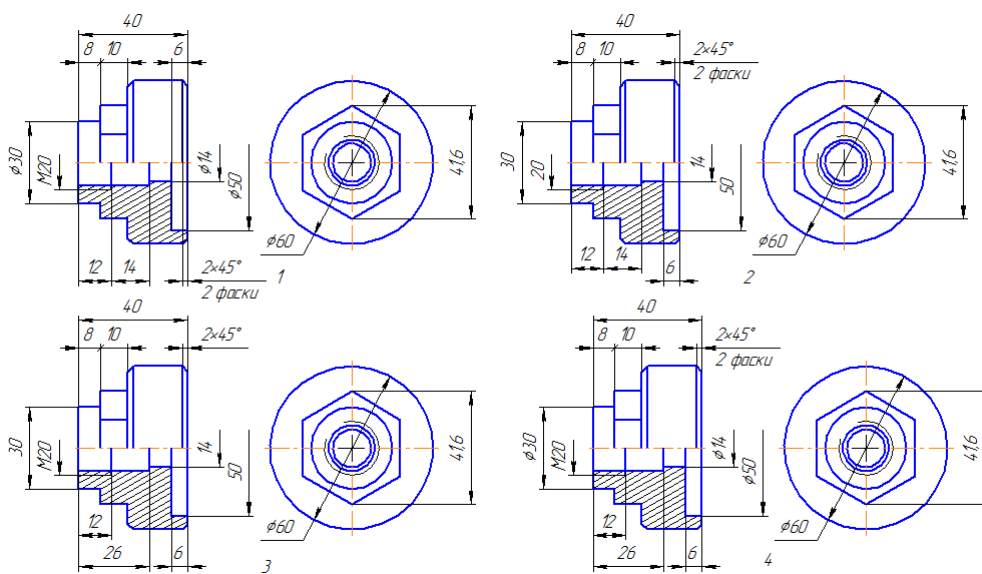
16. Постройте профильный разрез А-А



17. Постройте горизонтальную изометрию цилиндра

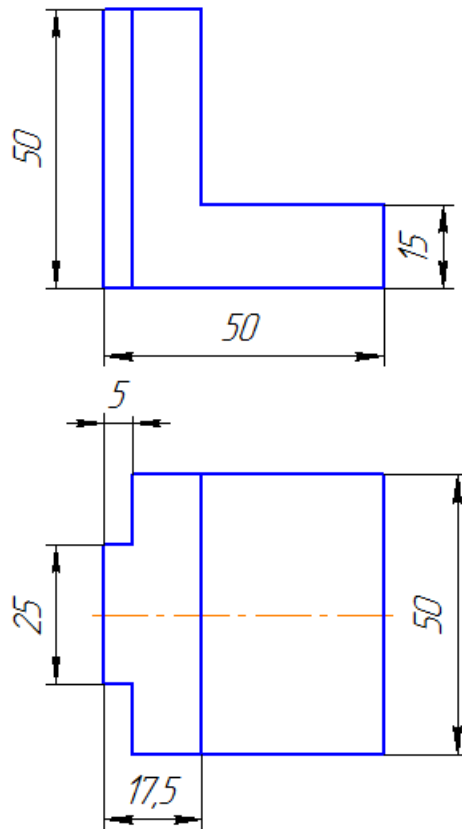


18. Размеры правильно проставлены на чертеже

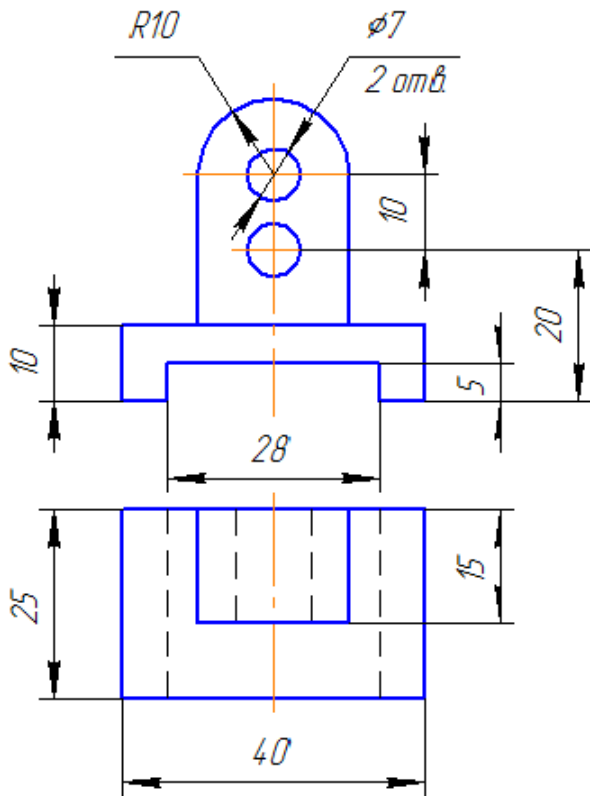


- 1) 1
- 2) 2
- 3) 3
- 4) 4

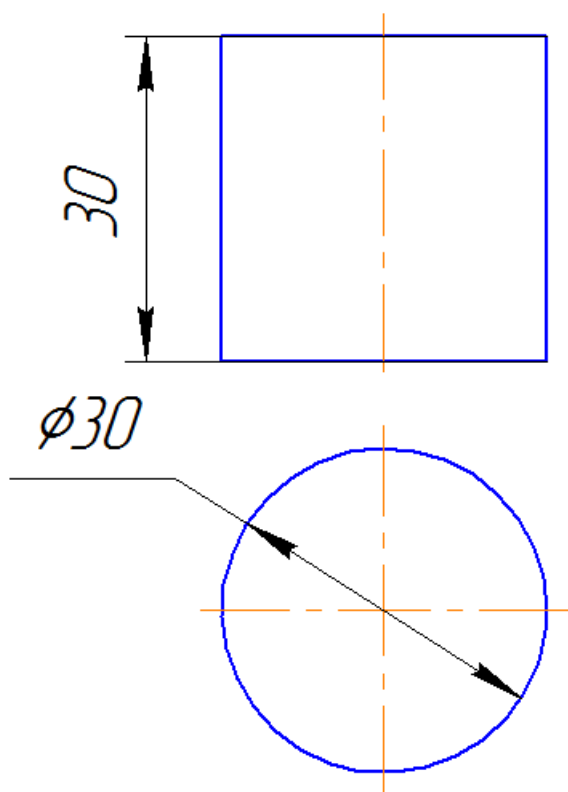
19. Постройте вид слева



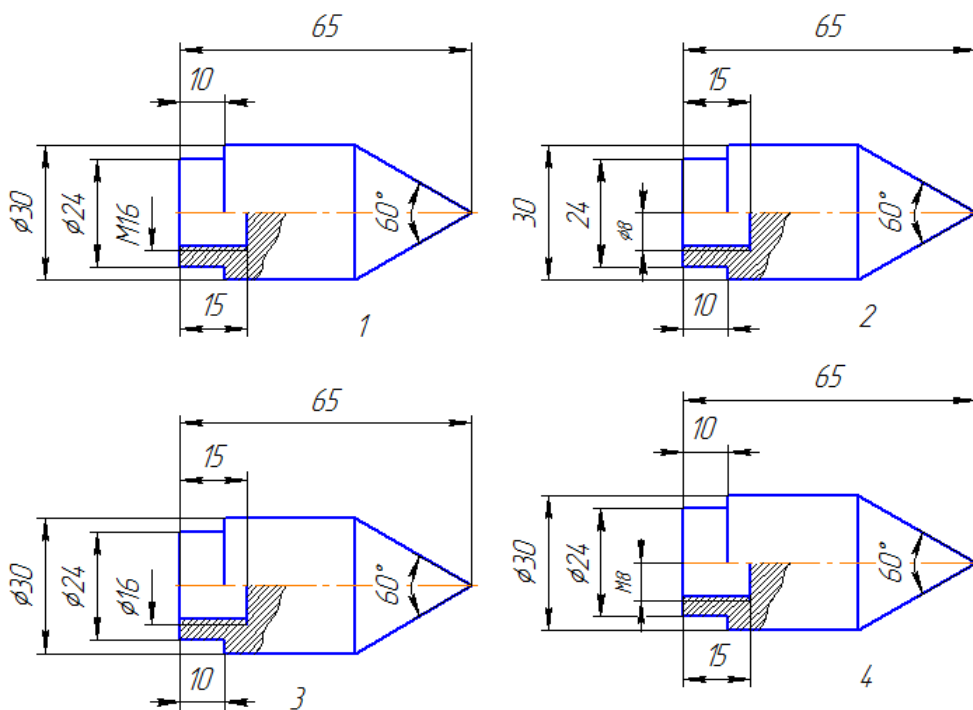
20. Постройте профильный разрез



21. Постройте прямоугольную изометрию цилиндра

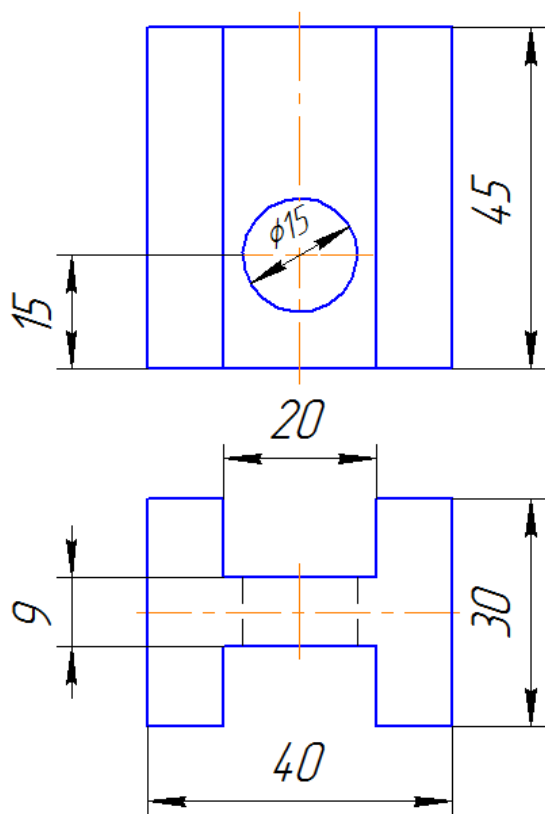


22. Размеры правильно проставлены на чертеже

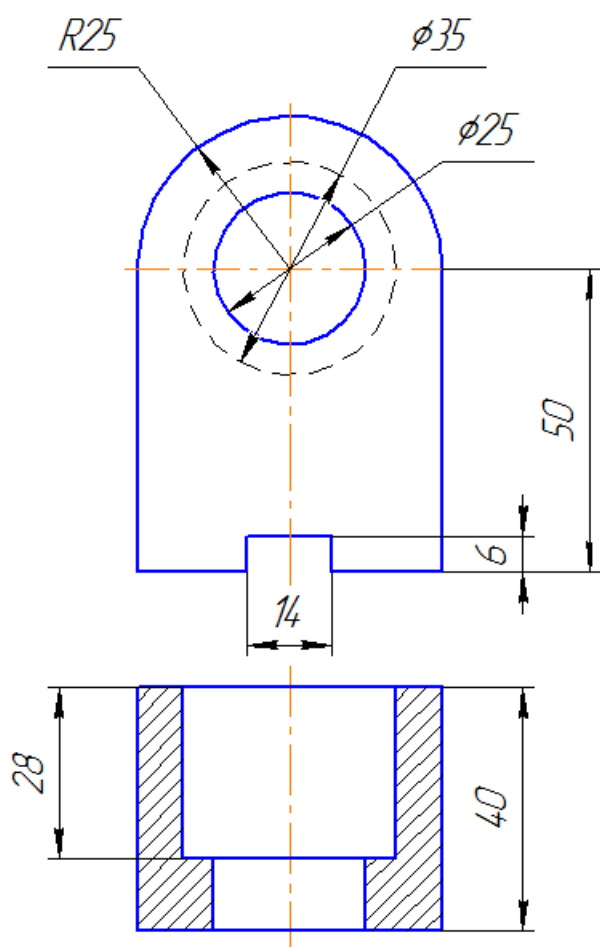


- 9) 1
- 10) 2
- 11) 3
- 12) 4

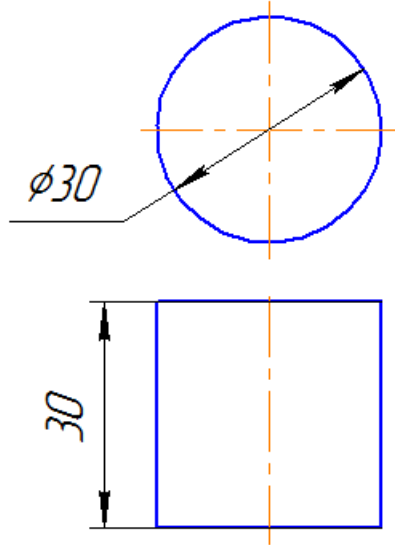
23. Постройте вид слева



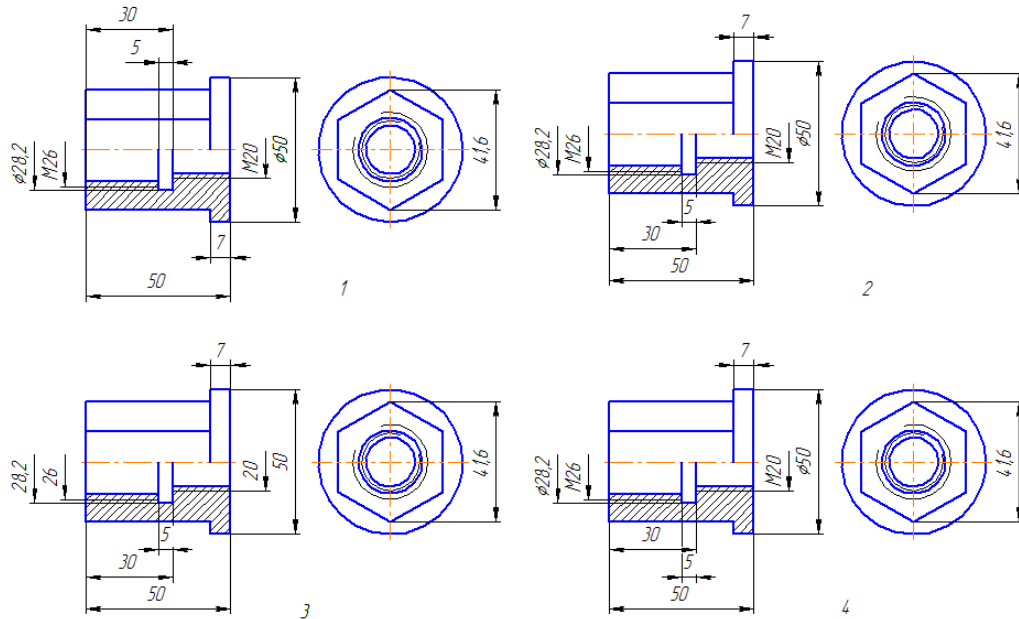
24. Постройте профильный разрез



25. Постройте прямоугольную изометрию цилиндра

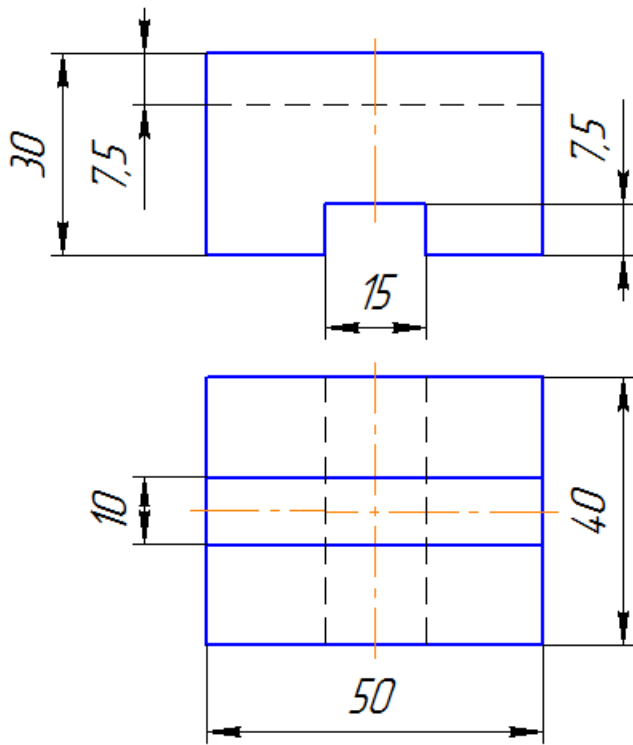


26. Размеры правильно проставлены на чертеже

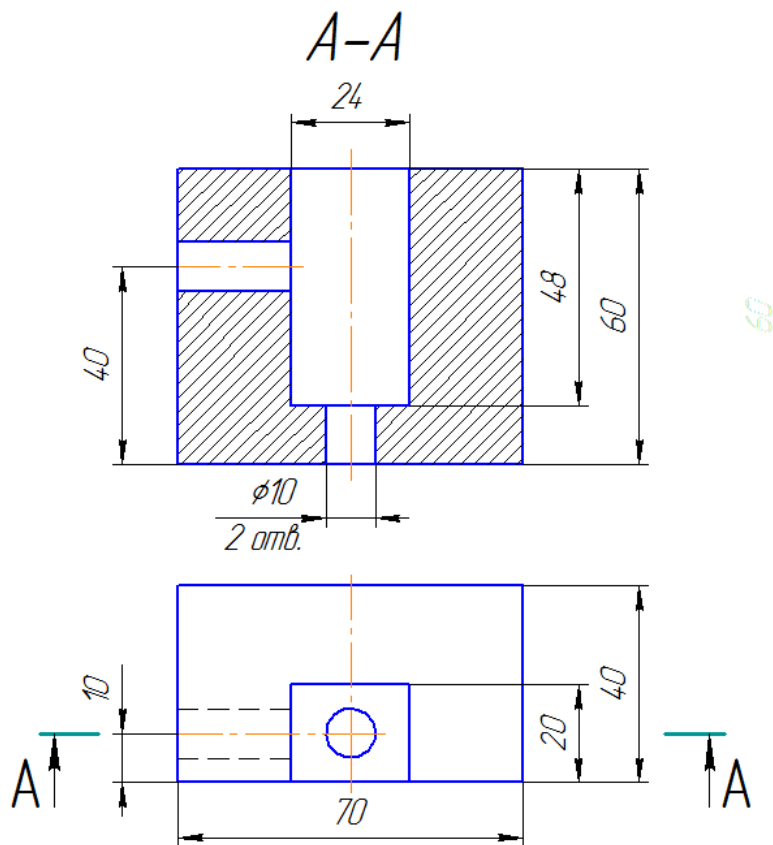


- 5) 1
- 6) 2
- 7) 3
- 8) 4

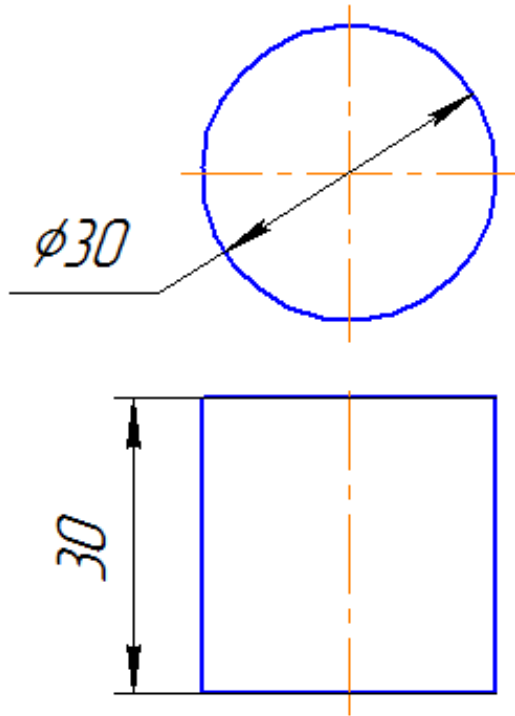
27. Постройте вид слева



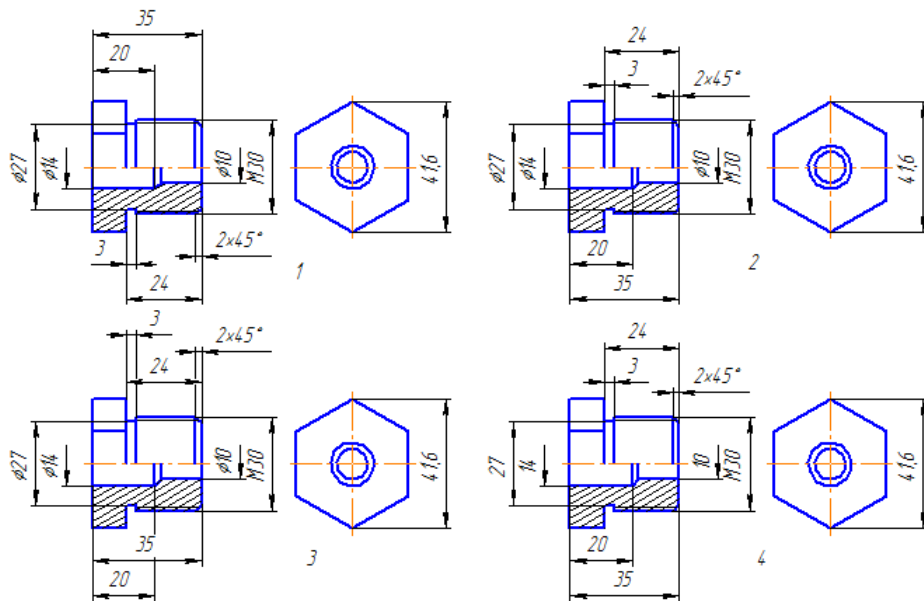
28. Постройте профильный разрез



29. Постройте фронтальную изометрию цилиндра

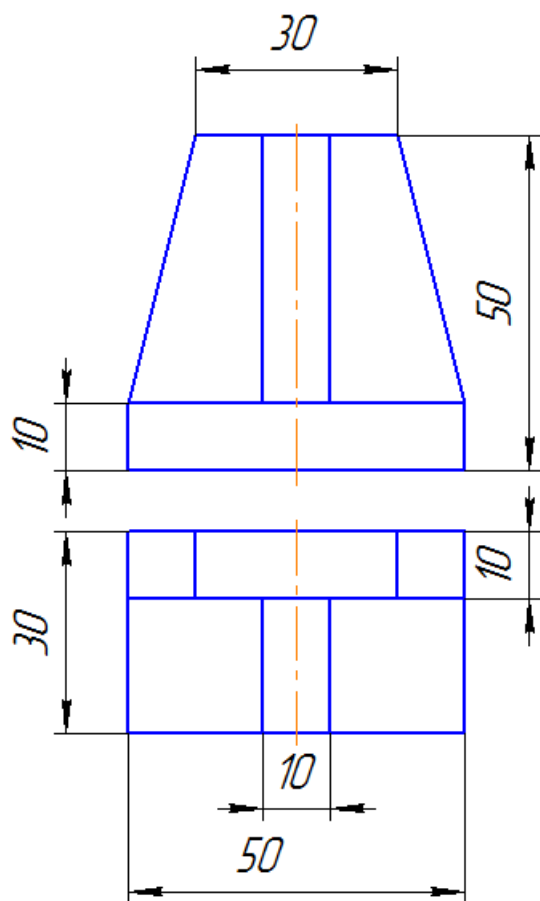


30. Размеры правильно проставлены на чертеже

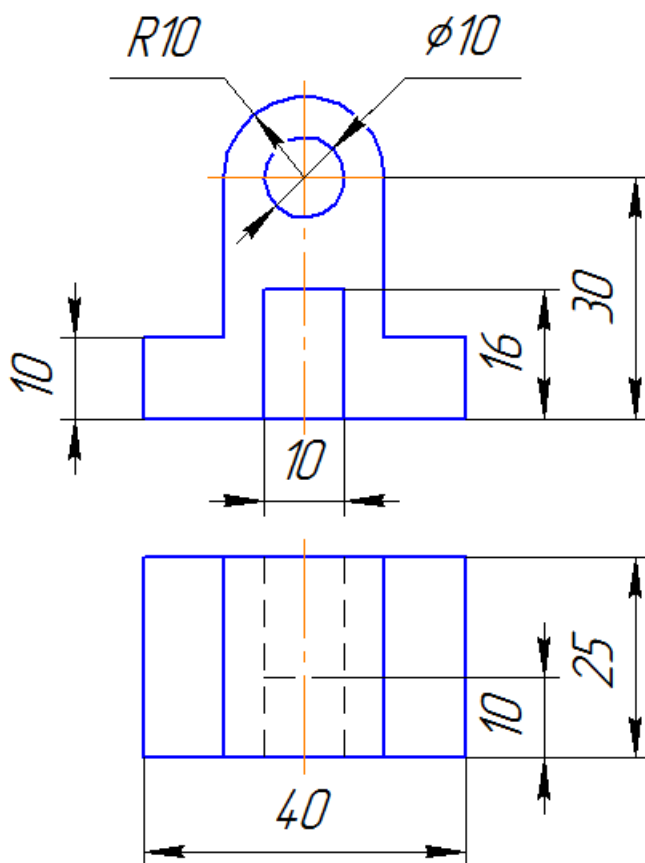


- 5) 1
- 6) 2
- 7) 3
- 8) 4

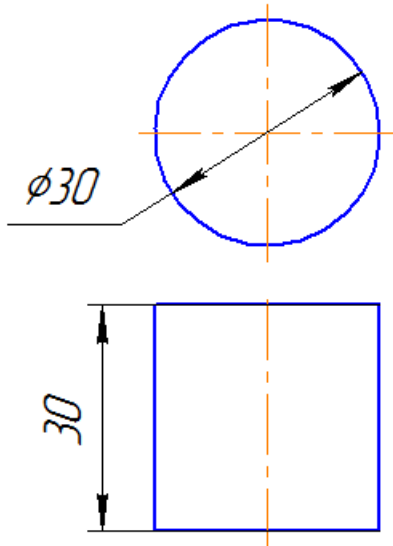
31. Постройте вид слева



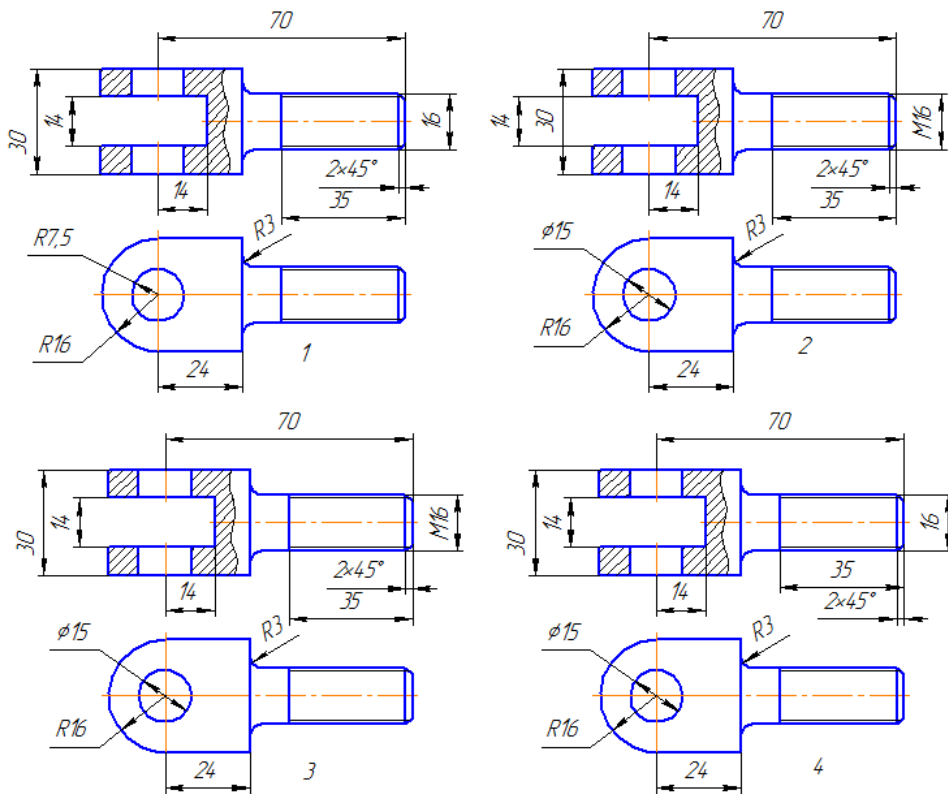
32. Постройте профильный разрез



33. Постройте фронтальную диметрию цилиндра



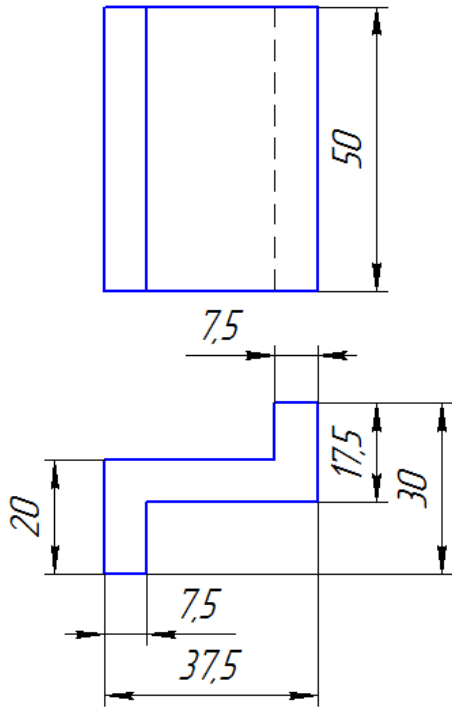
34. Размеры правильно проставлены на чертеже



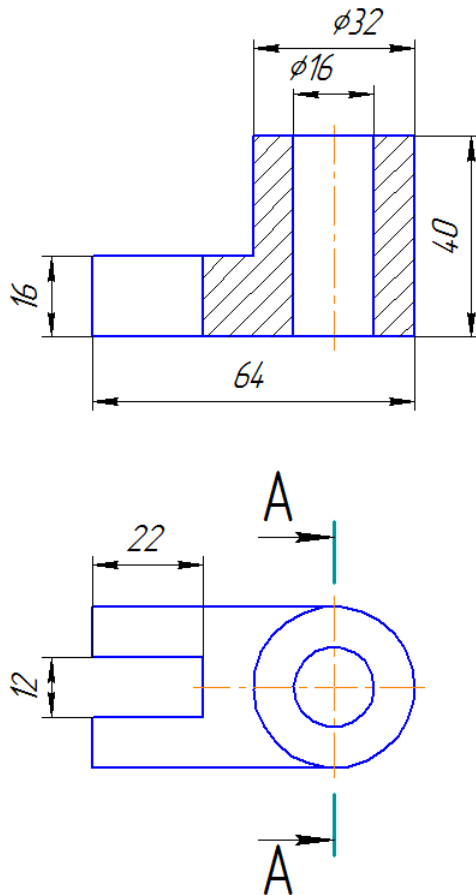
- 5) 1
- 6) 2

- 7) 3
- 8) 4

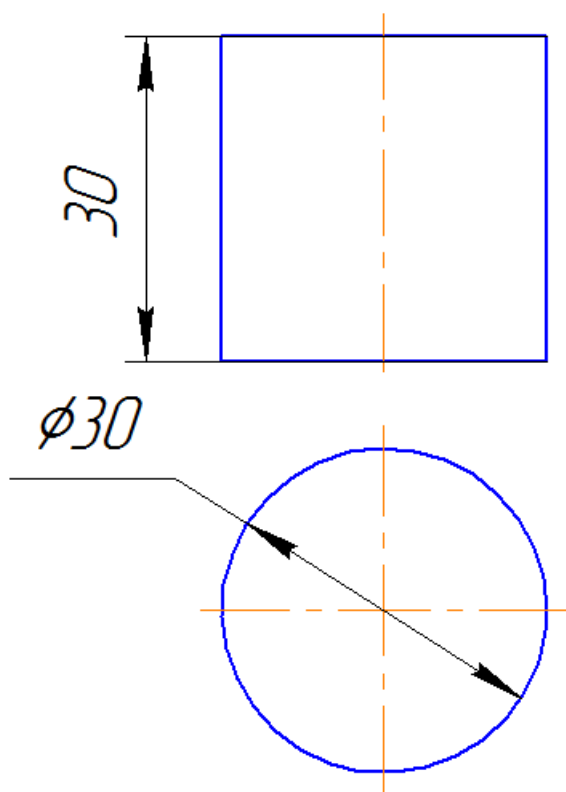
35. Постройте вид слева



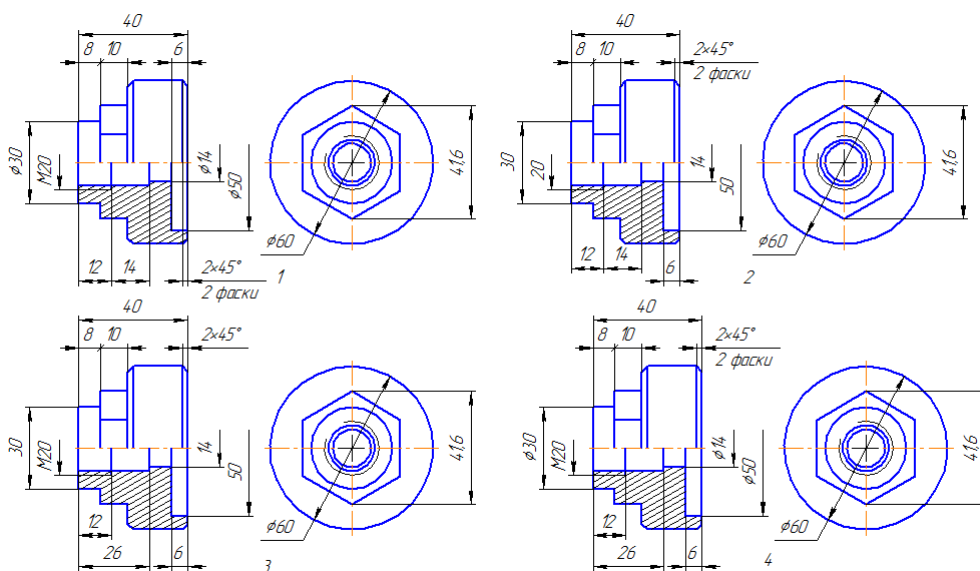
36. Постройте профильный разрез А-А



37. Постройте горизонтальную изометрию цилиндра

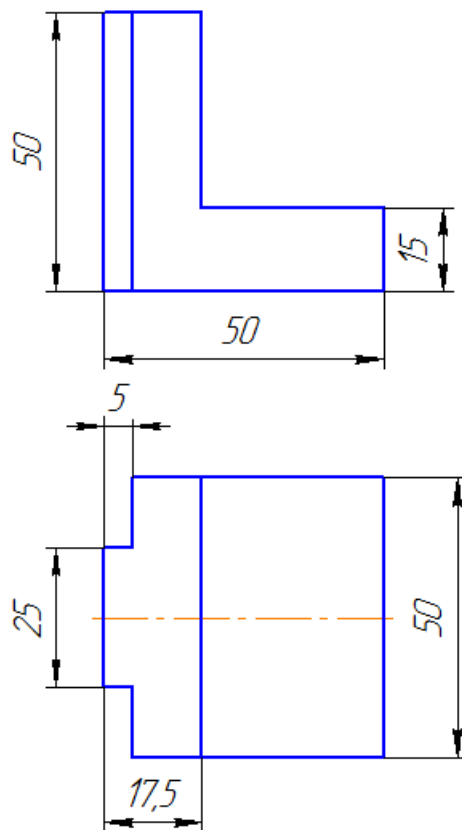


38. Размеры правильно проставлены на чертеже

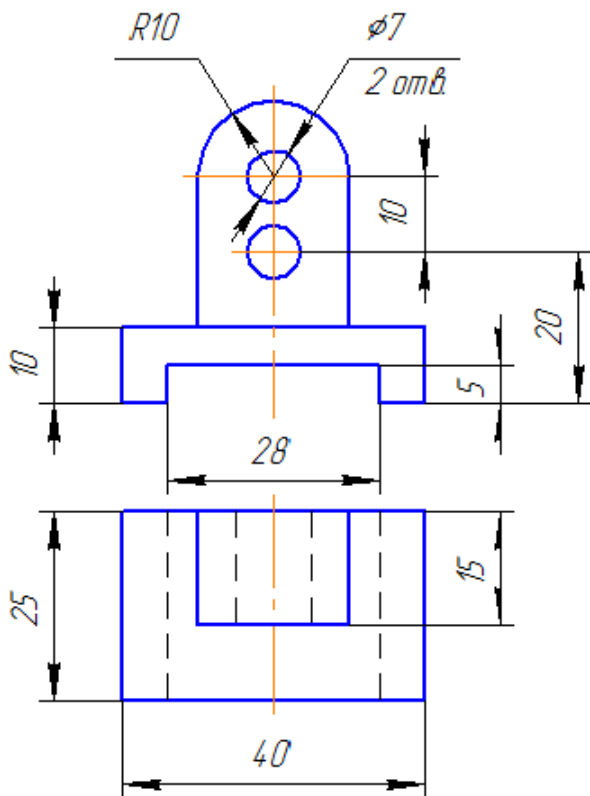


- 5) 1
- 6) 2
- 7) 3
- 8) 4

39. Постройте вид слева



40. Постройте профильный разрез



41. Постройте прямоугольную изометрию цилиндра

№ варианта	Соединение болтовое			Соединение шпилечное	
	d, мм	A, мм	B, мм	d, мм	A, мм
1	M24	38	26	M24	30

Образец типового варианта задания реконструктивного уровня
«Соединение шпилечное»

По относительным (расчётным) размерам вычертить три вида упрощённого шпилечного соединения. На главном виде выполнить фронтальный разрез. Заполнить спецификацию. Варианты взять из таблицы.

Соединения резьбовые					
№ варианта	Соединение болтовое			Соединение шпилечное	
	d, мм	A, мм	B, мм	d, мм	A, мм
1	M24	38	26	M24	30

Образец типового варианта задания реконструктивного уровня
«Эскиз детали»

Выполнить эскиз детали с натуры. Детали предоставляет преподаватель на занятии. Эскиз выполнить в глазомерном масштабе, без применения чертежных инструментов на линованном в клетку листе или миллиметровой бумаге формата А4.

Образец типового варианта задания реконструктивного уровня
«Схема электрическая принципиальная»

Вычертить схему электрическую принципиальную и составить перечень элементов к ней. Работу выполнить в произвольном масштабе на листе формата А3.

Образец типового варианта задания реконструктивного уровня
«Рабочий чертёж детали с прямоугольной изометрией»

По заданию преподавателя выполнить рабочий чертёж детали, входящий в сборочный чертёж изделия. Построить прямоугольную изометрию детали с вырезом передней четверти. Масштаб изображения, а также формат чертежа выбрать самостоятельно.

Образец типового варианта задания реконструктивного уровня
«Титульный лист»

На листе формата А3 выполнить титульный лист альбома чертежей.

Образец типового варианта задания реконструктивного уровня
«Вал»

На листе формата А3 выполнить рабочий чертёж вала.

Образец типового варианта задания реконструктивного уровня
«Колесо зубчатое»

На листе формата А4 выполнить рабочий чертёж колеса.

Образец типового варианта задания реконструктивного уровня
«Сборочный чертёж «Вал и колесо зубчатое»»

На листе формата А3 выполнить сборочный чертёж «Вал и колесо зубчатое». Заполнить к сборочному чертежу спецификацию.

Образец типового варианта задания реконструктивного уровня
«Кронштейн»

Создать трёхмерную модель и ассоциативный чертёж детали «Кронштейн».

Образец типового варианта задания реконструктивного уровня
«Пружина»

Создать трёхмерную модель и ассоциативный чертёж детали «Пружина».

3.4 Типовые практические задания в рамках практической подготовки

Образец типового варианта практического задания, выполняемой в рамках практической подготовки, по теме «Виды и типы схем. Правила выполнения электрических схем»
(*трудовая функция В/04.6 Методическое обеспечение эксплуатации и ремонта сложного технологического оборудования механосборочного производства*)

Выполнение электрических схем по индивидуальному заданию преподавателя.

Образец типового варианта практического задания, выполняемой в рамках практической подготовки, по теме «Выполнение трёхмерной модели и ассоциативного чертежа детали «Пружина»» (*трудовая функция В/04.6 Методическое обеспечение эксплуатации и ремонта сложного технологического оборудования механосборочного производства*)

По заданию преподавателя выполнить рабочий чертеж детали, входящий в сборочный чертеж изделия. Масштаб изображения, а также формат чертежа выбрать самостоятельно.

3.5 Типовые тестовые задания (для оценки знаний)

Компьютерное тестирование обучающихся по темам используется при проведении текущего контроля знаний обучающихся. Результаты тестирования могут быть использованы при проведении промежуточной аттестации в виде зачета.

Тесты формируются из фонда тестовых заданий по дисциплине.

Тест (педагогический тест) – это система заданий – тестовых заданий возрастающей трудности, специфической формы, позволяющая эффективно измерить уровень знаний, умений, навыков и (или) опыта деятельности обучающихся.

Тестовое задание (ТЗ) – варьирующаяся по элементам содержания и по трудности единица контрольного материала, минимальная составляющая единица сложного (составного) педагогического теста, по которой испытуемый в ходе выполнения теста совершает отдельное действие.

Фонд тестовых заданий (ФТЗ) по дисциплине – это совокупность систематизированных диагностических заданий – тестовых заданий (ТЗ), разработанных по всем тематическим разделам (дидактическим единицам) дисциплины (прошедших апробацию, экспертизу, регистрацию и имеющих известные характеристики) специфической формы, позволяющей автоматизировать процедуру контроля.

Типы тестовых заданий:

ЗТЗ – тестовое задание закрытой формы (ТЗ с выбором одного или нескольких правильных ответов);

ОТЗ – тестовое задание открытой формы (с конструируемым ответом: ТЗ с кратким регламентированным ответом (ТЗ дополнения); ТЗ свободного изложения (с развернутым ответом в произвольной форме)).

Структура тестовых материалов по дисциплине
«Компьютерная графика в машиностроительном черчении»

Индикатор	Тема в соответствии с РПД (с соответствующим номером)	Содержательный элемент	Характеристика содержательного элемента	Количество тестовых заданий, типы ТЗ
ПК – 3.3 Владеет знаниями законодательства, нормативно-технической документации, регламентирующих сервисно-эксплуатационную деятельность	Виды изделий и конструкторских документов. Нанесение размеров на чертеже. Изображения - виды, разрезы, сечения	Виды изделий и конструкторских документов.	Знать	3 - ЗТЗ 3 - ОТЗ
		Нанесение размеров на чертеже.	Умения	3 - ЗТЗ 3 - ОТЗ
		Изображения - виды, разрезы, сечения	Действие	3 - ЗТЗ 3 - ОТЗ
	Разъемные и неразъемные соединения деталей. Основные параметры резьбы. Классификация резьбы	Разъемные и неразъемные соединения деталей. Основные параметры резьбы. Классификация резьбы	Знать	3 - ЗТЗ 3 - ОТЗ
		Условное изображение и обозначение резьбы.	Умения	3 - ЗТЗ 3 - ОТЗ
		Расчет и выполнение резьбовых соединений	Действие	3 - ЗТЗ 3 - ОТЗ
	Эскиз детали. Выполнение проточек на выносном элементе.	Правила черчения эскиза детали	Знать	3 - ЗТЗ 3 - ОТЗ
		Выполнять эскиз детали	Умения	3 - ЗТЗ 3 - ОТЗ
		Выполнение проточек на выносном элементе.	Действие	3 - ЗТЗ 3 - ОТЗ
	Правила выполнения сборочных чертежей. Составление спецификации сборочного чертежа	Правила выполнения сборочных чертежей	Знать	3 - ЗТЗ 3 - ОТЗ
		Пользоваться правилами выполнения	Умения	3 - ЗТЗ 3 - ОТЗ

		сборочных чертежей		
		Составление спецификации сборочного чертежа	Действие	3 - ЗТЗ 3 - ОТЗ
Виды и типы схем. Правила выполнения электрических схем. Выполнение схемы электрической принципиальной		Виды и типы схем. Правила выполнения электрических схем.	Знать	3 - ЗТЗ 3 - ОТЗ
		Пользоваться правилами выполнения электрических схем.	Умения	3 - ЗТЗ 3 - ОТЗ
		Выполнение схемы электрической принципиальной	Действие	3 - ЗТЗ 3 - ОТЗ
Чтение и детализирование сборочных чертежей. Основные требования к оформлению рабочих чертежей деталей.		Чтение и детализирование сборочных чертежей	Знать	3 - ЗТЗ 3 - ОТЗ
		Основные требования к оформлению рабочих чертежей деталей	Умения	3 - ЗТЗ 3 - ОТЗ
		Оформлять чертеж по основным требованиям к оформлению рабочих чертежей деталей	Действие	3 - ЗТЗ 3 - ОТЗ
Рабочий чертеж детали. Рабочий чертеж детали с прямоугольной изометрией		Правила выполнения рабочего чертежа детали	Знать	3 - ЗТЗ 3 - ОТЗ
		Пользоваться правилами выполнения рабочего чертежа детали	Умения	3 - ЗТЗ 3 - ОТЗ
		Выполнять рабочий чертеж детали с прямоугольной изометрией	Действие	3 - ЗТЗ 3 - ОТЗ
Построение чертежей: «Титульный лист», «Плоский контур»		Правила оформления «Титульный лист», «Плоский контур»	Знать	3 - ЗТЗ 3 - ОТЗ
		Пользоваться правилами оформления «Титульный лист», «Плоский контур»	Умения	3 - ЗТЗ 3 - ОТЗ
		Построение чертежей: «Титульный лист», «Плоский контур»	Действие	3 - ЗТЗ 3 - ОТЗ
Построение рабочего чертежа вала.		Правила выполнения	Знать	3 - ЗТЗ 3 - ОТЗ

	рабочего чертежа вала		
	Пользоваться правилами выполнения рабочего чертежа вала	Умения	3 - 3ТЗ 3 – 0ТЗ
	Построение рабочего чертежа вала.	Действие	3 - 3ТЗ 3 – 0ТЗ
Построение рабочего чертежа колеса зубчатого.	Правила выполнения рабочего чертежа зубчатого колеса	Знать	3 - 3ТЗ 3 - 0ТЗ
	Пользоваться правилами выполнения рабочего чертежа зубчатого колеса	Умения	3 - 3ТЗ 3 – 0ТЗ
	Построение рабочего чертежа колеса зубчатого.	Действие	3 - 3ТЗ 3 – 0ТЗ
Построение сборочного чертежа вала и колеса зубчатого, соединённых шпонкой. Заполнение спецификации	Правила выполнения сборочного чертежа вала и колеса зубчатого, соединённых шпонкой.	Знать	3 - 3ТЗ 3 - 0ТЗ
	Построение сборочного чертежа вала и колеса зубчатого, соединённых шпонкой.	Действие	3 - 3ТЗ 3 – 0ТЗ
	Заполнение спецификации	Действие	3 - 3ТЗ 3 – 0ТЗ
Выполнение трёхмерной модели и ассоциативного чертежа детали «Кронштейн»	Правила выполнения трёхмерной модели и ассоциативного чертежа детали «Кронштейн»	Знать	3 - 3ТЗ 3 - 0ТЗ
	Пользоваться правилами выполнения трёхмерной модели и ассоциативного чертежа детали «Кронштейн»	Умения	3 - 3ТЗ 3 – 0ТЗ
	Выполнение трёхмерной модели и ассоциативного чертежа детали «Кронштейн»	Действие	3 - 3ТЗ 3 – 0ТЗ
Выполнение трёхмерной модели и ассоциативного	Правила выполнения трёхмерной модели	Знать	4 - 3ТЗ 4 - 0ТЗ

	чертежа детали «Пружина»	и ассоциативного чертежа детали «Пружина»		
		Пользоваться правилами выполнения трёхмерной модели и ассоциативного чертежа детали «Пружина»	Умения	4 - ЗТЗ 4 – ОТЗ
		Выполнение трёхмерной модели и ассоциативного чертежа детали «Пружина»	Действие	4 - ЗТЗ 4 – ОТЗ
Итого				120 – ЗТЗ 120 – ОТЗ

Полный комплект ФТЗ хранится в электронной информационно-образовательной среде КрИЖТ ИрГУПС и обучающийся имеет возможность ознакомиться с демонстрационным вариантом ФТЗ.

Ниже приведен образец типового варианта итогового теста, предусмотренного рабочей программой дисциплины.

Предел длительности контроля – 45 минут.

1.	Размеры на чертежах проставляются в 1) сантиметрах 2) метрах 3) миллиметрах 4) дюймах
2.	Расстояние между размерными линиями на чертеже должно быть 1) не менее 7 мм 2) не менее 10 мм 3) не более 5 мм 4) 5 мм
3.	Количество основных видов детали ... 1) три 2) пять 3) шесть 4) два
4.	Длину штрихов разомкнутой линии выбирают в пределах ... мм 1) 8-20 2) 20-30 3) 5-10
5.	Резьбы трапецидального профиля относятся к 1) крепежным 2) ходовым 3) специальным 4) крепежно-уплотнительным

6.	<p>В отверстиях на разрезах по внутреннему диаметру резьба изображается линией</p> <ol style="list-style-type: none"> 1) сплошной тонкой 2) сплошной основной 3) штриховой
7.	<p>Зазоры между стержнем и отверстием сборочном чертеже</p> <ol style="list-style-type: none"> 1) не изображают 2) изображают при необходимости 3) допускается не показывать 4) изображают без учета масштаба
8.	<p>Смежные детали в разрезах и сечениях выделяют... .</p> <ol style="list-style-type: none"> 1) разной по направлению и плотности штриховкой 2) одинаковой по направлению и плотности штриховкой 3) одной контурной линией, без её утолщения 4) утолщением линии контура
9.	<p>Размер одного и того же элемента детали проставляют... .</p> <ol style="list-style-type: none"> 1) на всех видах 2) только один раз 3) два раза 4) три и более раза
10.	<p>Расстояние между контурной линией чертежа и размерной линией должно быть ...</p>
11.	<p>Главный вид изображается на ... плоскости проекций</p>
12.	<p>Для обозначения положения секущей плоскости в разрезах применяют ... линию</p>
13.	<p>Резьбы треугольного профиля, применяемые для соединения деталей, относятся к ...</p>
14.	<p>Наружная резьба изображается по наружному диаметру линией</p>
15.	<p>Сборочный чертеж следует выполнять ..., соответствующими требованиям стандартов ЕСКД.</p>
16.	<p>На сборочных чертежах мелкие элементы деталей, типа фасок, скруглений, углублений, канавок, проточек и т.п.</p>
17.	<p>Выносные линии должны выступать за конец размерной линии на</p>
18.	<p>При указании размера диаметра перед размерным числом наносят знак «...»</p>

4. Методические материалы, определяющие процедуру оценивания знаний, умений, навыков и (или) опыта деятельности

В таблице приведены описания процедур проведения контрольно-оценочных мероприятий и процедур оценивания результатов обучения с помощью оценочных средств в соответствии с рабочей программой дисциплины.

Наименование оценочного средства	Описания процедуры проведения контрольно-оценочного мероприятия и процедуры оценивания результатов обучения						
Расчетно-графическая работа (РГР)	Преподаватель не менее, чем за две недели до срока защиты РГР должен сообщить каждому обучающемуся номер варианта РГР. Задания РГР выложены в электронной информационно-образовательной среде КрИЖТ ИрГУПС, доступной обучающемуся через его личный кабинет. РГР должна быть выполнена в установленный преподавателем срок и в соответствии с требованиями к оформлению РГР (текстовой и графической частей). РГР в назначенный срок сдаются на проверку. Предусмотрена устная защита РГР, в процессе которой обучающийся объясняет решение задач, указанных преподавателем и отвечает на его вопросы.						
Контрольная работа (КОНР)	Контрольные работы, предусмотренные рабочей программой дисциплины, проводятся во время практических занятий. Вариантов КОНР по теме не менее двух. Во время выполнения КОНР пользоваться учебниками, справочниками, конспектами лекций, тетрадями для практических занятий не разрешено. Преподаватель на практическом занятии, предшествующем занятию проведения КОНР, доводит до обучающихся: тему КОНР, количество заданий в КОНР, время выполнения КОНР						
Собеседование	Преподаватель информирует обучающихся о том, что для оценки их знаний в качестве формы промежуточной аттестации – экзамена, будет использована специальная беседа преподавателя с обучающимся на темы, связанные с изучаемой дисциплиной, и рассчитанное на выяснение объема знаний обучающегося по определенному разделу, теме, проблеме и т.п.						
Конспект	Преподаватель не менее, чем за неделю до срока выполнения конспекта должен довести до сведения обучающихся тему конспекта и указать необходимую учебную литературу. Конспект должен быть выполнен в установленный преподавателем срок. Конспекты в назначенный срок сдаются на проверку						
Тест	Тестирования, предусмотренные рабочей программой дисциплины, проводятся во время практических занятий. Тестирование проводится с использованием компьютерных технологий. Варианты тестовых заданий формируются случайно из базы ТЗ. Во время выполнения заданий пользоваться учебниками, справочниками, конспектами лекций, тетрадями для практических занятий не разрешено						
Зачет	<p>Проведение промежуточной аттестации в форме зачета у студентов очной формы обучения позволяет сформировать среднюю оценку по дисциплине по результатам текущего контроля (при этом могут учитываться результаты рубежного и итогового тестирования по дисциплине) Так как оценочные средства, используемые при текущем контроле, позволяют оценить знания, умения и владения навыками/опытом деятельности обучающихся при освоении дисциплины. Для чего преподаватель находит среднюю оценку уровня сформированности компетенций у обучающегося, как сумму всех полученных оценок, деленную на число этих оценок.</p> <p style="text-align: center;">Шкала и критерии оценивания компетенций в результате изучения дисциплины при проведении промежуточной аттестации в форме зачета по результатам текущего контроля</p> <table border="1" data-bbox="504 1800 1481 1989" style="margin-left: auto; margin-right: auto;"> <thead> <tr> <th data-bbox="504 1800 1257 1865">Средняя оценка уровня сформированности компетенций по результатам текущего контроля</th> <th data-bbox="1257 1800 1481 1865">Оценка</th> </tr> </thead> <tbody> <tr> <td data-bbox="504 1865 1257 1930">Оценка не менее 3,0 и нет ни одной неудовлетворительной оценки по текущему контролю</td> <td data-bbox="1257 1865 1481 1930">«зачтено»</td> </tr> <tr> <td data-bbox="504 1930 1257 1989">Оценка менее 3,0 или получена хотя бы одна неудовлетворительная оценка по текущему контролю</td> <td data-bbox="1257 1930 1481 1989">«не зачтено»</td> </tr> </tbody> </table> <p>Если оценка уровня сформированности компетенций обучающегося не соответствует критериям получения зачета, то обучающийся сдает зачет.</p>	Средняя оценка уровня сформированности компетенций по результатам текущего контроля	Оценка	Оценка не менее 3,0 и нет ни одной неудовлетворительной оценки по текущему контролю	«зачтено»	Оценка менее 3,0 или получена хотя бы одна неудовлетворительная оценка по текущему контролю	«не зачтено»
Средняя оценка уровня сформированности компетенций по результатам текущего контроля	Оценка						
Оценка не менее 3,0 и нет ни одной неудовлетворительной оценки по текущему контролю	«зачтено»						
Оценка менее 3,0 или получена хотя бы одна неудовлетворительная оценка по текущему контролю	«не зачтено»						

Зачет проводится в форме собеседования по перечню теоретических вопросов и типовых практических задач (не более двух теоретических и двух практических) или в форме тестирования. Перечень теоретических вопросов и перечень типовых практических заданий разного уровня сложности обучающиеся получают в начале семестра через электронную информационно-образовательную среду КриЖТ ИрГУПС (личный кабинет обучающегося).

При проведении промежуточной аттестации в форме тестирования (компьютерные технологии) обучающемуся для получения оценки за экзамен необходимо в течение 45 минут пройти тестирование. В тест входит 18 вопросов. Дается две попытки. Оценка выставляется по высшему баллу. Для положительной оценки необходимо получить оценку не менее 70%. Если студента устраивает полученная оценка после первой попытки, вторую можно не проходить!

Следующие критерии оценивания

Шкалы оценивания	Критерии оценивания, %
«зачтено»	Обучающийся при тестировании набрал 70-100
«не зачтено»	Обучающийся при тестировании набрал 69-0

Зачет для студентов заочной формы обучения проводится в форме собеседования по перечню теоретических вопросов и типовых практических задач (не более двух теоретических и двух практических) или в форме тестирования. Перечень теоретических вопросов и перечень типовых практических заданий разного уровня сложности обучающиеся получают в начале курса через электронную информационно-образовательную среду КриЖТ ИрГУПС (личный кабинет обучающегося).

Задания, по которым проводятся контрольно-оценочные мероприятия, оформляются в соответствии с положением о формировании фонда оценочных средств для проведения текущего контроля успеваемости, промежуточной и государственной итоговой аттестации, не выставляются в электронную информационно-образовательную среду КриЖТ ИрГУПС, а хранятся на кафедре-разработчике ФОС на бумажном носителе в составе ФОС по дисциплине.