

ФЕДЕРАЛЬНОЕ АГЕНТСТВО ЖЕЛЕЗНОДОРОЖНОГО ТРАНСПОРТА

Федеральное государственное бюджетное образовательное учреждение
высшего образования

«Иркутский государственный университет путей сообщения»

Красноярский институт железнодорожного транспорта

– филиал Федерального государственного бюджетного образовательного учреждения
высшего образования «Иркутский государственный университет путей сообщения»
(КрИЖТ ИрГУПС)

УТВЕРЖДЕНА

приказ и.о. ректора

от «07» июня 2021 г. № 80

Б1.О.27 Детали машин и основы конструирования рабочая программа дисциплины

Направление подготовки – 23.03.03 Эксплуатация транспортно-технологических машин и комплексов

Профиль – Управление эксплуатацией, техническим обслуживанием и ремонтом электроподвижного состава

Квалификация выпускника – бакалавр

Форма и срок обучения – 4 года очная форма; 5 лет заочная форма

Кафедра-разработчик программы – Эксплуатация железных дорог

Общая трудоемкость в з.е. – 3

Часов по учебному плану (УП) – 144

Формы промежуточной аттестации в семестрах/на курсах

очная форма обучения: экзамен 6 семестр, курсовая работа 6 семестр

заочная форма обучения: экзамен 4 курс, курсовая работа 4 курс

Очная форма обучения

Распределение часов дисциплины по семестрам

Семестр	6	Итого
Число недель в семестре	17	
Вид занятий	Часов по УП	Часов по УП
Аудиторная контактная работа по видам учебных занятий	51	51
– лекции	17	17
– лабораторные	17	
– практические (семинарские)	17	34
Самостоятельная работа	57	57
Экзамен	36	36
Итого	144	144

Заочная форма обучения

Распределение часов дисциплины по курсам

Курс	4	Итого
Вид занятий	Часов по УП	Часов по УП
Аудиторная контактная работа по видам учебных занятий	16	16
– лекции	4	4
– лабораторные	4	4
– практические (семинарские)	8	8
Самостоятельная работа	110	110
Экзамен	18	18
Итого	144	144

КРАСНОЯРСК

Электронный документ выгружен из ЕИС ФГБОУ ВО ИрГУПС и соответствует оригиналу

Подписант ФГБОУ ВО ИрГУПС Трофимов Ю.А.

00a73c5b7b623a969ccad43a81ab346d50 с 08.12.2022 14:32 по 02.03.2024 14:32 GMT+03:00

Подпись соответствует файлу документа



Рабочая программа дисциплины разработана в соответствии с федеральным государственным образовательным стандартом высшего образования – бакалавриат по направлению подготовки 23.03.03 Эксплуатация транспортно-технологических машин и комплексов (уровень бакалавриата), утверждённым приказом Минобрнауки России от 07 августа 2020 года № 916.

Программу составил:
Старший преподаватель

А.Г. Андриевский

Рабочая программа рассмотрена и одобрена для использования в учебном процессе на заседании кафедры «Эксплуатация железных дорог», протокол от «13» апреля 2021 г. № 8.

И.о. зав. кафедрой, канд. техн. наук

А.И. Орленко

1 ЦЕЛИ И ЗАДАЧИ ДИСЦИПЛИНЫ	
1.1 Цели дисциплины	
1	подготовка к проектированию и конструированию механических систем
2	практическое освоение методов проектирования механических систем
3	получение навыков разработки и оформления конструкторской документации в соответствии с требованиями ЕСКД, принятия технически обоснованных решений, грамотного использования профессиональной лексики
4	развитие навыков самостоятельной работы со справочной, научно-технической, методической, учебной литературой
1.2 Задачи дисциплины	
1	изучение элементной базы машиностроения
2	изучение типовых методов расчета и проектирования механических систем
3	изучение основ конструирования и взаимозаменяемости
4	изучение принципов, структуры и методов системного проектирования

2 МЕСТО ДИСЦИПЛИНЫ В СТРУКТУРЕ ОПОП	
2.1 Требования к предварительной подготовке обучающегося	
1	Б1.О.10 Физика
2	Б1.О.12 Начертательная геометрия и инженерная графика
3	Б1.О.24 Теоретическая механика
4	Б1.О.25 Сопротивление материалов
5	Б1.О.27 Теория механизмов и машин
6	Б1.О.29 Материаловедение и технология конструкционных материалов
2.2 Дисциплины и практики, для которых изучение данной дисциплины необходимо как предшествующее	
1	Б1.О.37 Трение и изнашивание узлов транспортных и транспортно-технологических машин и оборудования (ТиТТМО)
2	Б1.О.43 Технология производства и ремонта ТиТТМО
3	Б1.О.52 Технологические процессы технического обслуживания и ремонта ТиТТМО
4	Б3.01(Д) Выполнение, подготовка к процедуре защиты выпускной квалификационной работы
1.3 Цель воспитания и задачи воспитательной работы в рамках дисциплины	
Профессионально-трудовое воспитание обучающихся	
<p>Цель профессионально-трудового – формирование у обучающихся осознанной профессиональной ориентации, понимания общественного смысла труда и значимости его для себя лично, ответственного, сознательного и творческого отношения к будущей деятельности, профессиональной этики, способности предвидеть изменения, которые могут возникнуть в профессиональной деятельности, и умению работать в изменённых, вновь созданных условиях труда.</p> <p>Цель воспитания достигается по мере решения в единстве следующих задач:</p> <ul style="list-style-type: none"> – формирование сознательного отношения к выбранной профессии; – воспитание чести, гордости, любви к профессии, сознательного отношения к профессиональному долгу, понимаемому как личная ответственность и обязанность; – формирование психологии профессионала; – формирование профессиональной культуры, этики профессионального общения; – формирование социальной компетентности и другие задачи, связанные с имиджем профессии и авторитетом транспортной отрасли 	

3 ПЛАНИРУЕМЫЕ РЕЗУЛЬТАТЫ ОБУЧЕНИЯ ПО ДИСЦИПЛИНЕ, СООТНЕСЕННЫЕ С ТРЕБОВАНИЯМИ К РЕЗУЛЬТАТАМ ОСВОЕНИЯ ОБРАЗОВАТЕЛЬНОЙ ПРОГРАММЫ		
Код и наименование компетенции	Код и наименование индикатора достижения компетенции	Планируемые результаты обучения
ОПК-1. Способен применять естественнонаучные и общепрофессиональные методы математического анализа и	ОПК-1.6. Знает основные положения, аксиомы, принципы и законы механики, способы задания и основные характеристики движения твердого тела, виды нагружения твердых тел и	Знать: – устройство, принцип действия, классификацию, области применения, преимущества и недостатки основных деталей, узлов и механизмов общего назначения; – основы расчетов деталей и узлов машин по критериям работоспособности;

<p>моделирования в профессиональной деятельности</p>	<p>элементов конструкций, основные виды механизмов и деталей машин, способен составлять условия равновесия твердых тел и уравнения движения, проводить простейший кинематический и динамический анализ механизмов и машин, владеет методами теоретической механики, навыками анализа устройства и принципов работы механизмов и узлов машин при решении типовых задач</p>	<ul style="list-style-type: none"> – типовые методы расчета и проектирования деталей, узлов и механизмов общего назначения; – общие принципы, методы и этапы проектирования; – стандарты и другие нормативно-технические документы, используемые при проектировании деталей и узлов машин и механизмов. <p>Уметь:</p> <ul style="list-style-type: none"> – конструировать узлы машин общего назначения в соответствии с техническим заданием, используя справочную литературу; – подбирать критерии работоспособности, методы расчета и проектирования для конкретных конструкций и условий их эксплуатации; – выбирать материал, обосновывать конструкцию и размеры детали или узла, обеспечивая надежность разрабатываемой конструкции; – учитывать при конструировании требования прочности, надежности, технологичности, экономичности, стандартизации и унификации; – подбирать справочную литературу, стандарты, а также прототипы конструкций при проектировании; – разрабатывать и использовать графическую и текстовую техническую документацию в соответствии с требованиями ЕСКД. <p>Владеть:</p> <ul style="list-style-type: none"> – навыками анализа устройства и принципов работы механизмов и узлов машин; – пользовательскими вычислительными системами и САПР; – методами расчета теоретических схем механизмов транспортных и технологических машин и оборудования; – методами выбора конструкционных материалов для изготовления элементов машин и механизмов; – навыками выполнения эскизов и технических чертежей деталей и сборочных единиц машин; – навыками разработки конструкторской документации
--	---	---

4 СТРУКТУРА И СОДЕРЖАНИЕ ДИСЦИПЛИНЫ

Код	Наименование разделов, тем и видов работы	Семестр	Очная форма				Курс/ сессия	Заочная форма				*Код индикатора достижения компетенции
			Часы					Часы				
			Лек	Пр	Лаб.	СР		Лек	Пр	Лаб.	СР	
1.0	Раздел 1. Общие сведения о деталях устройств и машин.	6	6	6	4	10	4/устан	1	1	1	10	ОПК-1.6
1.1	Классификация деталей машин. Требования, предъявляемые к деталям. Работоспособность детали. Методы оценки работоспособности: прочности, жесткости, износостойкости, долговечности, точности	6	6	6	4	10	4/устан	1	1	1	10	ОПК-1.6
2.0	Раздел 2. Механические передачи, валы, оси и подшипники.	6	7	7	9	10	4/устан	2	3	2	20	ОПК-1.6
2.1	Зубчатые передачи. Классификация и конструктивные разновидности передач зацеплением. Условия работоспособности. Усилия в зацеплении	6	2	2	4	2	4/устан	1	1	1	10	ОПК-1.6
2.2	Оценка работоспособности зубчатых цилиндрических передач. Проектные и проверочные расчеты зубчатых передач по условиям контактной и изгибной прочности	6	2	2	2	4	4/устан	0,5	1	0,5	5	ОПК-1.6
2.4	Подшипники качения. Классификация, критерии работоспособности и виды отказов. Подшипники скольжения. Условия работы и конструкция подшипниковых опор	6	3	3	3	4	4/устан	0,5	1	0,5	5	ОПК-1.6
3.0	Раздел 3. Соединения деталей устройств.	6	2	2	2	5	4/устан	0,5	2	0,5	10	ОПК-1.6
3.1	Разъемные соединения (резьбовые, шпоночные, штифтовые и шлицевые). Неразъемные соединения (сварные, заклепочные, соединения пайкой, склеиванием и запрессовкой)	6	2	2	2	5	4/устан	0,5	2	0,5	10	ОПК-1.6
4.0	Раздел 4. Упругие элементы устройств.	6	2	2	2	5	4/устан	0,5	2	0,5	10	ОПК-1.6
4.1	Упругие элементы машин	6	2	2	2	5	4/устан	0,5	2	0,5	10	ОПК-1.6
	Выполнение курсовой работы	6				27	4/устан				60	ОПК-1.6
	Итого	6	17	17	17	57	4/устан	4	8	4	110	ОПК-1.6
	Экзамен	6	36				4/зимн	18				ОПК-1.6

5 ФОНД ОЦЕНОЧНЫХ СРЕДСТВ ДЛЯ ПРОВЕДЕНИЯ ТЕКУЩЕГО КОНТРОЛЯ УСПЕВАЕМОСТИ И ПРОМЕЖУТОЧНОЙ АТТЕСТАЦИИ ОБУЧАЮЩИХСЯ ПО ДИСЦИПЛИНЕ

Фонд оценочных средств для проведения текущего контроля успеваемости и промежуточной аттестации по дисциплине: оформлен в виде приложения № 1 к рабочей программе дисциплины и размещен в электронной информационно-образовательной среде КрИЖТ ИрГУПС, доступной обучающемуся через его личный кабинет

6 УЧЕБНО-МЕТОДИЧЕСКОЕ И ИНФОРМАЦИОННОЕ ОБЕСПЕЧЕНИЕ ДИСЦИПЛИНЫ

6.1 Учебная литература

6.1.1 Основная литература

	Авторы, составители	Заглавие	Издательство, год издания	Кол-во экз. В библиот еке/ 100% онлайн
6.1.1.1	Гулиа Н.В., Клоков В.Г., Юрков С.А.; ред. Гулиа Н. В.	Детали машин [Электронный ресурс] : учеб. для ВУЗов.- http://e.lanbook.com/view/book/5705/	СПб.: Лань, 2013	100 % online
6.1.1.2	Андреев В.И., Павлова И. В.	Детали машин и основы конструирования. Курсовое проектирование [Электронный ресурс] : учеб. пособие.- http://e.lanbook.com/view/book/12953/	СПб. : Лань, 2013	100% online

6.1.2 Дополнительная литература

	Авторы, составители	Заглавие	Издательство, год издания	Кол-во экз. В библиот еке/ 100% онлайн
6.1.2.1	Самосенко С.Н.	Детали машин и основы конструирования [Электронный ресурс] : учебно-методическое пособие к практическим занятиям.- http://irbis.krsk.irkups.ru/cgi-bin/irbis64r_opak81/cgiirbis_64.exe?&C21COM=2&I21DBN=IBIS&P21DBN=IBIS&Image_file_name=%5CFul%5C1334.pdf&IMAGE_FILE_DOWNLOAD=1	Красноярск : КрИЖТ ИрГУПС, 2015	100 % online
6.1.2.2	Смелый В.В.	Детали машин и основы конструирования [Электронный ресурс]: лабораторный практикум : Ч. 1.- http://irbis.krsk.irkups.ru/cgi-bin/irbis64r_opak81/cgiirbis_64.exe?&C21COM=2&I21DBN=IBIS&P21DBN=IBIS&Image_file_name=%5CFul%5C473.pdf&IMAGE_FILE_DOWNLOAD=1	Красноярск : КрИЖТ ИрГУПС, 2010	100 % online
6.1.2.3	Тюняев А.В.	Основы конструирования деталей машин. Литые детали [Электронный ресурс] : учеб.-метод. пособие.- https://e.lanbook.com/book/30429#book_name	СПб. : Лань, 2013	100% online

6.1.3 Учебно-методические разработки (в т. ч. для самостоятельной работы обучающихся)

6.1.3.1	Ефимов С. Н.	Детали машин и основы конструирования [Электронный ресурс]: методические указания к лабораторным занятиям для обучающихся очной формы обучения направление подготовки 23.03.03 Эксплуатация транспортно-технологических машин и комплексов. - URL: http://irbis.krsk.irkups.ru/web_ft/index.php?C21COM=	Красноярск : КрИЖТ ИрГУПС, 2019	100 % online
---------	--------------	---	---------------------------------------	-----------------

		S&S21COLORTERMS=1&P21DBN=IBIS&I21DBN=IBIS_FULLTEXT&LNG=&Z21ID=1030_2&S21FMT=briefHTML_ft&USES21ALL=1&S21ALL=%3C%2E%3E%3D621%2E8%2F%D0%95%2091%2D933219%3C%2E%3E&FT_PREFIX=KT=&SEARCH_STRING=&S21STN=1&S21REF=10&S21CNR=5&auto_open=4		
6.1.3.2	Ефимов С. Н.	<p>Детали машин и основы конструирования [Электронный ресурс]: методические указания к лекционным занятиям для обучающихся очной формы обучения направление подготовки 23.03.03 Эксплуатация транспортно-технологических машин и комплексов. - URL: http://irbis.krsk.irknps.ru/web_ft/index.php?C21COM=S&S21COLORTERMS=1&P21DBN=IBIS&I21DBN=IBIS_FULLTEXT&LNG=&Z21ID=1030_2&S21FMT=briefHTML_ft&USES21ALL=1&S21ALL=%3C%2E%3E%3D621%2E8%2F%D0%95%2091%2D659469%3C%2E%3E&FT_PREFIX=KT=&SEARCH_STRING=&S21STN=1&S21REF=10&S21CNR=5&auto_open=4</p>	Красноярск : КрИЖТ ИрГУПС, 2019	100 % online
6.1.3.3	Ефимов С. Н.	<p>Детали машин и основы конструирования [Электронный ресурс]: методические указания к практическим занятиям для обучающихся очной формы обучения направление подготовки 23.03.03 Эксплуатация транспортно-технологических машин и комплексов. - URL: http://irbis.krsk.irknps.ru/web_ft/index.php?C21COM=S&S21COLORTERMS=1&P21DBN=IBIS&I21DBN=IBIS_FULLTEXT&LNG=&Z21ID=1030_2&S21FMT=briefHTML_ft&USES21ALL=1&S21ALL=%3C%2E%3E%3D621%2E8%2F%D0%95%2091%2D468395%3C%2E%3E&FT_PREFIX=KT=&SEARCH_STRING=&S21STN=1&S21REF=10&S21CNR=5&auto_open=4</p>	Красноярск : КрИЖТ ИрГУПС, 2019	100 % online
6.1.3.4	Ефимов С. Н.	<p>Детали машин и основы конструирования. Конструирование редукторов [Электронный ресурс]: учебное пособие для выполнения курсовой работы для обучающихся по направлению подготовки 23.03.03 «Эксплуатация транспортно-технологических машин и комплексов». - URL: http://irbis.krsk.irknps.ru/web_ft/index.php?C21COM=S&S21COLORTERMS=1&P21DBN=IBIS&I21DBN=IBIS_FULLTEXT&LNG=&Z21ID=1030_2&S21FMT=briefHTML_ft&USES21ALL=1&S21ALL=%3C%2E%3E%3D621%2E8%2F%D0%95%2091%2D839331%3C%2E%3E&FT_PREFIX=KT=&SEARCH_STRING=&S21STN=1&S21REF=10&S21CNR=5&auto_open=4</p>	Красноярск : КрИЖТ ИрГУПС, 2019	100 % online
6.1.3.5	Ефимов С. Н.	<p>Детали машин и основы конструирования : рабочая документация [Электронный ресурс]: учебное пособие для обучающихся всех форм обучения по выполнению курсовой работы направление подготовки 23.03.03 «Эксплуатация транспортно-технологических машин и комплексов». - URL: http://irbis.krsk.irknps.ru/web_ft/index.php?C21COM=S&S21COLORTERMS=1&P21DBN=IBIS&I21DBN=IBIS_FULLTEXT&LNG=&Z21ID=1030_2&S21FMT=briefHTML_ft&USES21ALL=1&S21ALL=%3C%2E%3E%3D621%2E8%2F%D0%95%2091%2D721483%3C%2E%3E&FT_PREFIX=KT=&SEARCH_STRING=&S21STN=1&S21REF=10&S21CNR=5&auto_open=4</p>	Красноярск : КрИЖТ ИрГУПС, 2020	100 % online

		ING=&S21STN=1&S21REF=10&S21CNR=5&auto_open=4		
6.1.3.6	Андриевский А. Г.	Методические материалы и указания по изучению дисциплины	Личный кабинет обучающегося, ЭИОС	100% онлайн
6.2 Ресурсы информационно-телекоммуникационной сети «Интернет»				
6.2.1	Библиотека КрИЖТ ИрГУПС : [сайт] / Красноярский институт железнодорожного транспорта – филиал ИрГУПС. – Красноярск. – URL: http://irbis.krsk.irkups.ru/ . – Режим доступа: после авторизации. – Текст : электронный.			
6.2.2	Электронная библиотека «УМЦ ЖДТ» : электронно-библиотечная система : сайт / ФГБУ ДПО «Учебно-методический центр по образованию на железнодорожном транспорте». – Москва, 2013 – . – URL: http://umczdt.ru/books/ . – Режим доступа: по подписке. – Текст : электронный.			
6.2.3	Znanium.com : электронно-библиотечная система : сайт / ООО «ЗНАНИУМ». – Москва. 2011 – . – URL: http://znanium.com . – Режим доступа : по подписке. – Текст : электронный.			
6.2.4	Образовательная платформа Юрайт : электронная библиотека : сайт / ООО «Электронное издательство Юрайт». – Москва, 2020. – URL: https://urait.ru/ . – Режим доступа: по подписке. – Текст : электронный.			
6.2.5	Лань : электронно-библиотечная система : сайт / Издательство Лань. – Санкт-Петербург, 2011 – . – URL: http://e.lanbook.com . – Режим доступа : по подписке. – Текст : электронный.			
6.2.6	Университетская библиотека онлайн : электронно-библиотечная система : сайт / ООО «Директ-Медиа». – Москва, 2001 – . – URL: https://biblioclub.ru/ . – Режим доступа: по подписке. – Текст : электронный.			
6.2.7	Красноярский институт железнодорожного транспорта : [электронная информационно-образовательная среда] / Красноярский институт железнодорожного транспорта. – Красноярск. – URL: http://sdo1.krsk.irkups.ru/ . – Текст : электронный.			
6.2.8	Национальная электронная библиотека : федеральный проект : сайт / Министерство Культуры РФ. – Москва, 2016 – . – URL: https://rusneb.ru/ . – Режим доступа: по подписке. – Текст : электронный.			
6.2.9	Российские железные дороги : официальный сайт / ОАО «РЖД». – Москва, 2003 – . – URL: http://www.rzd.ru/ . – Текст : электронный.			
6.2.10	Красноярский центр научно-технической информации и библиотек (КрЦНТИБ) : сайт. – Красноярск. – URL: http://dcnti.krw.rzd . – Режим доступа : из локальной сети вуза. – Текст : электронный.			
6.3 Программное обеспечение и информационные справочные системы				
6.3.1 Базовое программное обеспечение				
6.3.1.1	Microsoft Windows Vista Business Russian, авторизационный номер лицензиата 64787976ZZS1011, номер лицензии 44799789. Microsoft Office Standard 2013 Russian OLP NL Academic Edition (дог №2 от 29.05.2014 – 100 лицензий; дог №0319100020315000013-00 от 07.12.2015 – 87 лицензий).			
6.3.2 Специализированное программное обеспечение				
6.3.2.1	Не используется			
6.3.3 Информационные справочные системы				
6.3.3.1	Не используется			
6.4 Правовые и нормативные документы				
6.4.1	Не используется			
7 ОПИСАНИЕ МАТЕРИАЛЬНО-ТЕХНИЧЕСКОЙ БАЗЫ, НЕОБХОДИМОЙ ДЛЯ ОСУЩЕСТВЛЕНИЯ УЧЕБНОГО ПРОЦЕССА ПО ДИСЦИПЛИНЕ				
1	Корпуса А, Л, Т, Н КрИЖТ ИрГУПС находятся по адресу г. Красноярск, ул. Новая Заря, д. 2 И			
2	Учебные аудитории для проведения занятий лекционного типа, занятий семинарского типа, курсового проектирования (выполнения курсовых проектов, работ), групповых и индивидуальных консультаций, текущего контроля и промежуточной аттестации, укомплектованные специализированной мебелью и техническими средствами обучения (ноутбук, проектор, экран), служащими для представления учебной информации большой аудитории. Для проведения занятий лекционного типа имеются учебно-наглядные пособия (презентации, плакаты, таблицы), обеспечивающие тематические иллюстрации содержания дисциплины. Помещения для хранения и профилактического обслуживания учебного оборудования –			
3	Помещения для самостоятельной работы обучающихся оснащены компьютерной техникой, подключенной к информационно-телекоммуникационной сети «Интернет», и обеспечены доступом в электронную информационно-образовательную среду КрИЖТ ИрГУПС. Помещения для самостоятельной работы обучающихся:			

– читальный зал библиотеки;
 – компьютерные классы А-224, А-409, А-414, Л-203, Л-204, Л-214, Л-404, Л-410, Н-204, Н-207, Т-46, Т-5.

8 МЕТОДИЧЕСКИЕ УКАЗАНИЯ ДЛЯ ОБУЧАЮЩИХСЯ ПО ОСВОЕНИЮ ДИСЦИПЛИНЫ

Вид учебной деятельности	Организация учебной деятельности обучающегося
Лекция	<p>Лекция (от латинского «lection» – чтение) – вид аудиторных учебных занятий. Лекция: закладывает основы научных знаний в систематизированной, последовательной, обобщенной форме; раскрывает состояние и перспективы развития соответствующей области науки и техники; концентрирует внимание обучающихся на наиболее сложных, узловых вопросах; стимулирует познавательную активность обучающихся.</p> <p>Во время лекционных занятий обучающийся должен уметь сконцентрировать внимание на изучаемых проблемах и включить в работу все виды памяти: словесную, образную и моторно-двигательную. Для этого весь материал, излагаемый преподавателем, обучающемуся необходимо конспектировать. В конспект рекомендуется выписывать определения, формулировки и доказательства теорем, формулы и т.п. На полях конспекта следует помечать вопросы, выделенные обучающимся для консультации с преподавателем. Выводы, полученные в виде формул, рекомендуется в конспекте подчеркивать или обводить рамкой, чтобы лучше запоминались. Полезно составить краткий справочник, содержащий определения важнейших понятий и наиболее часто употребляемые формулы дисциплины. К каждой лекции следует разобрать материал предыдущей лекции. Изучая материал по учебнику или конспекту лекций, следует переходить к следующему вопросу только в том случае, когда хорошо усвоен предыдущий вопрос. При этом необходимо воспроизводить на бумаге все рассуждения, как имеющиеся в учебнике или конспекте, так и пропущенные в силу их простоты. Ряд вопросов дисциплины может быть вынесен на самостоятельное изучение. Такое задание требует оперативного выполнения. В конспекте лекций необходимо оставить место для освещения упомянутых вопросов. Обозначить вопросы, термины, материал, который вызывает трудности, пометить и попытаться найти ответ в рекомендуемой литературе. Если самостоятельно не удастся разобраться в материале, то необходимо сформулировать вопрос и задать преподавателю на консультации, на практическом занятии</p>
Курсовая работа	<p>Целью выполнения курсовой работы является закрепление, углубление и обобщение знаний, полученных при освоении теоретического курса дисциплины, развитие навыков применения теории при решении инженерных задач по специальности. В процессе выполнения курсовой работы ставится конкретная инженерная задача анализа и синтеза технической системы. Обучающийся самостоятельно выполняет все основные этапы работы по проектированию, используя учебно-методические пособия и рекомендованную литературу.</p> <p>В установленный преподавателем срок, обучающийся обязан предоставить оформленный проект в соответствии с Положением «Требования к оформлению текстовой и графической документации. Нормоконтроль» для заключения о ее соответствии заданию и требованиям к оформлению. В случае если руководитель сделает вывод о невозможности допуска обучающегося к защите курсового проекта, последний обязан переработать материал в соответствии с замечаниями и вновь представить его на заключение.</p> <p>При подготовке к защите курсовой работы обучающийся составляет доклад, в котором формулируется задача на проектирование, изложены пути и методы решения, полученные результаты. По результатам заключения о качестве выполненной работы, доклада, ответам на вопросы проставляется оценка, которая заносится в ведомость и в зачетную книжку. Пояснительная записка, листы графического материала хранятся на кафедре.</p>
Практическое занятие	<p>Практическое занятие – вид аудиторных учебных занятий, целенаправленная форма организации учебного процесса, при реализации которой обучающиеся по заданию и под руководством преподавателя выполняют практические задания. Практические задания направлены на углубление научно-теоретических знаний и овладение определенными методами работы, в процессе которых вырабатываются умения и навыки выполнения тех или иных учебных действий в данной сфере науки. Практические занятия развивают научное мышление и речь, позволяют проверить знания обучающихся, выступают как средства оперативной обратной связи; цель практических занятий – углублять, расширять,</p>

	<p>детализировать знания, полученные на лекции, в обобщенной форме и содействовать выработке навыков профессиональной деятельности.</p> <p>На практических занятиях подробно рассматриваются основные вопросы дисциплины, разбираются основные типы задач. К каждому практическому занятию следует заранее самостоятельно выполнить домашнее задание и выучить лекционный материал к следующей теме. Систематическое выполнение домашних заданий обязательно и является важным фактором, способствующим успешному усвоению дисциплины.</p> <p>Особое внимание следует обращать на определение основных понятий дисциплины. Обучающийся должен подробно разбирать примеры, которые поясняют понятия.</p> <p>Практическая подготовка, включаемая в практические занятия, предполагает выполнение обучающимся отдельных элементов работ, связанных с будущей профессиональной деятельностью.</p>
<p>Самостоятельная работа</p>	<p>Обучение по дисциплине «Детали машин и основы конструирования» предусматривает активную самостоятельную работу обучающегося. На самостоятельную работу отводится 57 часов по очной форме обучения, 110 часа по заочной форме обучения. В разделе 4 рабочей программы, который называется «Структура и содержание дисциплины», все часы самостоятельной работы расписаны по темам и вопросам, а также указана необходимая учебная литература.</p> <p>Цели внеаудиторной самостоятельной работы:</p> <ul style="list-style-type: none"> • стимулирование познавательного интереса; • закрепление и углубление полученных знаний и навыков; • развитие познавательных способностей и активности студентов, самостоятельности, ответственности и организованности; • подготовка к предстоящим занятиям; • формирования самостоятельности мышления, способностей к саморазвитию, самосовершенствованию и самореализации; • формирование культуры умственного труда и самостоятельности в поиске и приобретении новых знаний и умений, и, в том числе, формирование компетенций. <p>Традиционные формы самостоятельной работы студентов следующие:</p> <ul style="list-style-type: none"> - работа с конспектом лекции, т.е. дополнение конспекта учебным материалом (учебника, учебного пособия, первоисточника, дополнительной литературы, нормативных документов и материалом электронного ресурса и сети Интернет); - чтение текста (учебника, учебного пособия, первоисточника, дополнительной литературы); - конспектирование текста (работа со справочниками, нормативными документами); - составление плана и тезисов ответа; - подготовка сообщений на семинаре; - ответы на контрольные вопросы; - решение задач; - подготовка к тестированию; - подготовка к практическому занятию. <p>При выполнении домашних заданий обучающемуся следует обратиться к «Методические указания по выполнению самостоятельной работы». Если, несмотря на изученный материал, задание выполнить не удастся, то в обязательном порядке необходимо посетить консультацию преподавателя, ведущего практические занятия, и/или консультацию лектора.</p> <p>Практические работы должны быть выполнены обучающимся в установленные преподавателем сроки в соответствии с требованиями Положения «Требования к оформлению текстовой и графической документации. Нормоконтроль».</p>
<p>Комплекс учебно-методических материалов по всем видам учебной деятельности, предусмотренным рабочей программой дисциплины (модуля), размещен в электронной информационно-образовательной среде КРИЖТ ИрГУПС, доступной обучающемуся через его личный кабинет.</p>	

Приложение № 1 к рабочей программе
Б1.О.27 Детали машин и основы конструирования

ФОНД ОЦЕНОЧНЫХ СРЕДСТВ

**для проведения текущего контроля успеваемости
и промежуточной аттестации по дисциплине
Б1.О.27 Детали машин и основы конструирования**

1. Общие положения

Фонд оценочных средств (ФОС) является составной частью нормативно-методического обеспечения системы оценки качества освоения обучающимися образовательной программы.

Фонд оценочных средств предназначен для использования обучающимися, преподавателями, администрацией Университета, а также сторонними образовательными организациями для оценивания качества освоения образовательной программы и уровня сформированности компетенций у обучающихся.

Задачами ФОС являются:

- оценка достижений обучающихся в процессе изучения дисциплины;
- обеспечение соответствия результатов обучения задачам будущей профессиональной деятельности через совершенствование традиционных и внедрение инновационных методов обучения в образовательный процесс;
- самоподготовка и самоконтроль обучающихся в процессе обучения.

Фонд оценочных средств сформирован на основе ключевых принципов оценивания: валидность, надежность, объективность, эффективность.

Для оценки уровня сформированности компетенций используется трехуровневая система:

– минимальный уровень освоения, обязательный для всех обучающихся по завершению освоения образовательной программы; дает общее представление о виде деятельности, основных закономерностях функционирования объектов профессиональной деятельности, методов и алгоритмов решения практических задач;

– базовый уровень освоения, превышение минимальных характеристик сформированности компетенций; позволяет решать типовые задачи, принимать профессиональные и управленческие решения по известным алгоритмам, правилам и методикам;

– высокий уровень освоения, максимально возможная выраженность характеристик компетенций; предполагает готовность решать практические задачи повышенной сложности, нетиповые задачи, принимать профессиональные и управленческие решения в условиях неполной определенности, при недостаточном документальном, нормативном и методическом обеспечении.

2. Перечень компетенций, в формировании которых участвует дисциплина.

Программа контрольно-оценочных мероприятий.

Показатели оценивания компетенций, критерии оценки

Дисциплина «Теория электрической тяги» участвует в формировании компетенции:
ОПК-1 Способен применять естественнонаучные и общеинженерные знания, методы математического анализа и моделирования в профессиональной деятельности

Программа контрольно-оценочных мероприятий очная форма обучения

№	Неделя	Наименование контрольно-оценочного мероприятия	Объект контроля (понятия, тема / раздел дисциплины, компетенция, и т.д.)	Наименование оценочного средства (форма проведения)
6 семестр				
1	1-4	Текущий контроль	Классификация деталей машин. Требования, предъявляемые к деталям. Работоспособность детали. Методы оценки работоспособности: прочности, жесткости, износостойкости, долговечности, точности	ОПК-1.6 Собеседование (устно) Защита лабораторной работы (устно) Тестирование (компьютерные технологии)
2	4-8	Текущий контроль	Зубчатые передачи. Классификация и конструктивные разновидности передач зацеплением. Условия работоспособности. Усилия в зацеплении	ОПК-1.6 Собеседование (устно) Защита лабораторной работы (устно) Тестирование (компьютерные технологии)
3	9-12	Текущий контроль	Оценка работоспособности зубчатых цилиндрических передач. Проектные и проверочные расчеты зубчатых передач по условиям контактной и изгибной прочности	ОПК-1.6 Собеседование (устно) Защита лабораторной работы (устно) Тестирование (компьютерные технологии)
4	12-14	Текущий контроль	Подшипники качения. Классификация, критерии работоспособности и виды отказов. Подшипники скольжения. Условия работы и конструкция подшипниковых опор	ОПК-1.6 Собеседование (устно) Задания реконструктивного уровня (письменно) Защита лабораторной работы (устно)
5	14-15	Текущий контроль	Разъемные соединения (резьбовые, шпоночные, штифтовые и шлицевые). Неразъемные соединения (сварные, заклепочные, соединения пайкой, склеиванием и запрессовкой)	ОПК-1.6 Собеседование (устно) Защита лабораторной работы (устно) Тестирование (компьютерные технологии)
6	16-17	Текущий контроль	Упругие элементы машин	ОПК-1.6 Собеседование (устно) Задания реконструктивного уровня (письменно) Защита Собеседование (устно) Защита лабораторной работы (устно) Тестирование (компьютерные технологии)
7	1-17	Текущий контроль	Раздел 1-4	ОПК-1.6 Курсовой работа (письменно, устно)

8		Промежуточная аттестация – экзамен	Раздел 1. Общие сведения о деталях устройств и машин. Раздел 2. Механические передачи, валы, оси и подшипники. Раздел 3. Соединения деталей устройств. Раздел 4. Упругие элементы устройств.	ОПК-1.6	Собеседование (устно) Тестирование (компьютерные технологии)

*Форма проведения контрольно-оценочного мероприятия: устно, письменно, компьютерные технологии.

Программа контрольно-оценочных мероприятий заочная форма обучения

№	Курс	Наименование контрольно-оценочного мероприятия	Объект контроля (понятия, тема / раздел дисциплины, компетенция, и т.д.)		Наименование оценочного средства (форма проведения)
4 курс, установочная сессия					
1	4	Текущий контроль	Классификация деталей машин. Требования, предъявляемые к деталям. Работоспособность детали. Методы оценки работоспособности: прочности, жесткости, износостойкости, долговечности, точности	ОПК-1.6	Собеседование (устно) Защита лабораторной работы (устно)
2	4	Текущий контроль	Зубчатые передачи. Классификация и конструктивные разновидности передач зацеплением. Условия работоспособности. Усилия в зацеплении	ОПК-1.6	Собеседование (устно) Защита лабораторной работы (устно)
3	4	Текущий контроль	Оценка работоспособности зубчатых цилиндрических передач. Проектные и проверочные расчеты зубчатых передач по условиям контактной и изгибной прочности	ОПК-1.6	Собеседование (устно) Защита лабораторной работы (устно)
4	4	Текущий контроль	Подшипники качения. Классификация, критерии работоспособности и виды отказов. Подшипники скольжения. Условия работы и конструкция подшипниковых опор	ОПК-1.6	Собеседование (устно) Задания реконструктивного уровня (письменно) Защита лабораторной работы (устно)
5	4	Текущий контроль	Разъемные соединения (резьбовые, шпоночные, штифтовые и шлицевые). Неразъемные соединения (сварные, заклепочные, соединения пайкой, склеиванием и запрессовкой)	ОПК-1.6	Собеседование (устно) Защита лабораторной работы (устно)

6	4	Текущий контроль	Упругие элементы машин	ОПК-1.6	Собеседование (устно) Защита лабораторной работы (устно)
7	4	Текущий контроль	Раздел 1-4	ОПК-1.6	Курсовой работа (письменно, устно)
4 курс, зимняя сессия					
8	4	Промежуточная аттестация – экзамен	Раздел 1. Общие сведения о деталях устройств и машин. Раздел 2. Механические передачи, валы, оси и подшипники. Раздел 3. Соединения деталей устройств. Раздел 4. Упругие элементы устройств.	ОПК-1.6	Тестирование (компьютерные технологии) Курсовой работа (защита, устно) Собеседование (устно)

Описание показателей и критериев оценивания компетенций.

Описание шкал оценивания

Контроль качества освоения дисциплины включает в себя текущий контроль успеваемости и промежуточную аттестацию. Текущий контроль успеваемости и промежуточная аттестация обучающихся проводятся в целях установления соответствия достижений обучающихся поэтапным требованиям образовательной программы к результатам обучения и формирования компетенций.

Текущий контроль успеваемости – основной вид систематической проверки знаний, умений, навыков обучающихся. Задача текущего контроля – оперативное и регулярное управление учебной деятельностью обучающихся на основе обратной связи и корректировки. Результаты оценивания учитываются в виде средней оценки при проведении промежуточной аттестации.

Для оценивания результатов обучения используется двухбалльная шкала: «зачтено», «не зачтено».

Перечень оценочных средств, используемых для оценивания компетенций, а также краткая характеристика этих средств приведены в таблице

№	Наименование оценочного средства	Краткая характеристика оценочного средства	Представление оценочного средства в ФОС
1	Собеседование	Средство контроля на практическом занятии, организованное как специальная беседа преподавателя с обучающимся на темы, связанные с изучаемой дисциплиной, и рассчитанное на выяснение объема знаний обучающегося по определенному разделу, теме, проблеме и т.п. Может быть использовано для оценки знаний обучающихся	Вопросы по темам/разделам дисциплины
2	Защита лабораторной работы	Средство, позволяющее оценить умение обучающегося письменно излагать суть поставленной задачи, самостоятельно применять стандартные методы решения поставленной задачи с использованием имеющейся	Темы лабораторных работ и требования к их защите

		лабораторной базы, проводить анализ полученного результата работы. Может быть использовано для оценки умений, навыков и (или) опыта деятельности обучающихся	
3	Реконструктивные задачи	Позволяют оценивать и диагностировать умения синтезировать, анализировать, обобщать фактический и теоретический материал с формулированием конкретных выводов, установлением причинно-следственных связей; может быть использовано для оценки знаний, умений, навыков и (или) опыта деятельности обучающихся	Задачи реконструктивного уровня
4	Тестирование	Система стандартизированных заданий, позволяющая автоматизировать процедуру измерения уровня знаний и умений обучающегося. Может быть использовано для оценки знаний, умений, навыков и (или) опыта деятельности обучающихся	Типовые тестовые задания
5	Курсовой работа	Конечный продукт, получаемый в результате планирования и выполнения комплекса учебных и исследовательских заданий. Позволяет оценить умения обучающихся самостоятельно конструировать свои знания в процессе решения практических задач и проблем, ориентироваться в информационном пространстве и уровень сформированности аналитических, исследовательских навыков, навыков практического и творческого мышления. Может выполняться в индивидуальном порядке или группой обучающихся. Может быть использовано для оценки умений, навыков и (или) опыта деятельности обучающихся в предметной или межпредметной областях	Темы типовых групповых и / или индивидуальных проектов и типовое задание на курсовую работу
6	Экзамен	Средство, позволяющее оценить знания, умения, навыки и (или) опыта деятельности обучающегося по дисциплине. Может быть использовано для оценки знаний, умений, навыков и (или) опыта деятельности обучающихся	Перечень теоретических вопросов (билетов) к экзамену

Критерии и шкалы оценивания компетенций в результате изучения дисциплины при проведении промежуточной аттестации в форме экзамена. Шкала оценивания уровня освоения компетенций

Шкалы оценивания	Критерии оценивания	Уровень освоения компетенции
«отлично»	Обучающийся правильно ответил на теоретические вопросы. Показал отличные знания в рамках учебного материала. Правильно выполнил практические задания. Показал отличные умения и владения навыками применения полученных знаний и умений при решении задач в рамках учебного материала. Ответил на все дополнительные вопросы	Высокий
«хорошо»	Обучающийся с небольшими неточностями ответил на теоретические вопросы. Показал хорошие знания в рамках учебного материала. С небольшими неточностями выполнил практические задания. Показал хорошие умения и владения навыками применения полученных знаний и умений при решении задач в рамках учебного материала. Ответил на большинство дополнительных вопросов	Базовый
«удовлетворительно»	Обучающийся с существенными неточностями ответил на теоретические вопросы. Показал удовлетворительные знания в рамках учебного материала. С существенными неточностями выполнил практические задания. Показал удовлетворительные умения и владения навыками применения полученных знаний и умений при решении задач в рамках учебного материала. Допустил много неточностей при ответе на дополнительные вопросы	Минимальный
«неудовлетворительно»	Обучающийся при ответе на теоретические вопросы и при выполнении практических заданий продемонстрировал	Компетенция не сформирована

	недостаточный уровень знаний и умений при решении задач в рамках учебного материала. При ответах на дополнительные вопросы было допущено множество неправильных ответов	
--	---	--

Критерии и шкала оценивания итоговых тестовых заданий при промежуточной аттестации в форме экзамена

Шкала оценивания	Критерии оценивания
«отлично»	Обучающийся верно ответил на 90 – 100 % тестовых заданий при прохождении тестирования
«хорошо»	Обучающийся верно ответил на 80 – 89 % тестовых заданий при прохождении тестирования
«удовлетворительно»	Обучающийся верно ответил на 70 – 79 % тестовых заданий при прохождении тестирования
«не удовлетворительно»	Обучающийся верно ответил на 69 % и менее тестовых заданий при прохождении тестирования

Критерии и шкалы оценивания результатов обучения при проведении текущего контроля успеваемости

Собеседование

Шкала оценивания	Критерии оценивания
«отлично»	Глубокое и прочное усвоение программного материала. Полные, последовательные, грамотные и логически излагаемые ответы при видоизменении задания. Обучающийся свободно справляется с поставленными задачами, может обосновать принятые решения, демонстрирует владение разносторонними навыками и приемами выполнения практических работ
«хорошо»	Знание программного материала, грамотное изложение, без существенных неточностей в ответе на вопрос, правильное применение теоретических знаний, владение необходимыми навыками при выполнении практических задач
«удовлетворительно»	Обучающийся демонстрирует усвоение основного материала, при ответе допускаются неточности, при ответе недостаточно правильные формулировки, нарушение последовательности в изложении программного материала, затруднения в выполнении практических заданий
«неудовлетворительно»	Слабое знание программного материала, при ответе возникают ошибки, затруднения при выполнении практических работ Не было попытки выполнить задание

Реконструктивные задачи

Шкала оценивания	Критерии оценивания
«отлично»	Обучающийся излагает материал логично, грамотно, без ошибок; свободное владение профессиональной терминологией; умеет высказывать и обосновать свои суждения; дает четкий, полный, правильный ответ на теоретические вопросы; организует связь теории с практикой
«хорошо»	Обучающийся грамотно излагает материал; ориентируется в материале; владеет профессиональной терминологией; осознанно применяет теоретические знания для решения кейса, но содержание и форма ответа имеют отдельные неточности. Ответ обучающегося правильный, полный, с незначительными неточностями или недостаточно полный
«удовлетворительно»	Обучающийся излагает материал неполно, непоследовательно, допускает неточности в определении понятий, в применении знаний для решения кейса, не может доказательно обосновать свои суждения; обнаруживается недостаточно глубокое понимание изученного материала
«неудовлетворительно»	У обучающегося отсутствуют необходимые теоретические знания; допущены ошибки в определении понятий, искажен их смысл, не решен кейс. В ответе обучающийся проявляется незнание основного материала учебной программы, допускаются грубые ошибки в изложении, не может применять знания для решения кейса

Защита лабораторной работы

Шкала оценивания	Критерии оценивания
«отлично»	Лабораторная работа выполнена в обозначенный преподавателем срок, письменный отчет без замечаний. Лабораторная работа выполнена обучающимся в полном объеме с соблюдением необходимой последовательности. Обучающийся работал полностью самостоятельно; показал необходимые для проведения работы теоретические знания, практические умения и навыки. Работа (отчет) оформлена аккуратно, в наиболее оптимальной для фиксации результатов форме
«хорошо»	Лабораторная работа выполнена в обозначенный преподавателем срок, письменный отчет с небольшими недочетами. Лабораторная работа выполнена обучающимся в полном объеме и самостоятельно. Допущены отклонения от необходимой последовательности выполнения, не влияющие на правильность конечного результата. Работа показывает знание обучающимся основного теоретического материала и овладение умениями, необходимыми для самостоятельного выполнения работы. Допущены неточности и небрежность в оформлении результатов работы (отчета)
«удовлетворительно»	Лабораторная работа выполнена с задержкой, письменный отчет с недочетами. Лабораторная работа выполняется и оформляется обучающимся при посторонней помощи. На выполнение работы затрачивается много времени. Обучающийся показывает знания теоретического материала, но испытывает затруднение при самостоятельной работе с источниками знаний или приборами
«неудовлетворительно»	Лабораторная работа не выполнена, письменный отчет не представлен. Результаты, полученные обучающимся не позволяют сделать правильных выводов и полностью расходятся с поставленной целью. Показывается плохое знание теоретического материала и отсутствие необходимых умений. Лабораторная работа не выполнена, у учащегося отсутствуют необходимые для проведения работы теоретические знания, практические умения и навыки

Курсовой работа

Шкала оценивания	Критерии оценивания
«отлично»	Содержание курсового проекта (работы) полностью соответствует заданию. Представлены результаты обзора литературных и иных источников. Структура курсового проекта (работы) логически и методически выдержана. Все выводы и предложения убедительно аргументированы. Оформление курсового проекта (работы) и полученные результаты полностью отвечают требованиям, изложенным в методических указаниях. При защите курсового проекта (работы) обучающийся правильно и уверенно отвечает на вопросы преподавателя, демонстрирует глубокое знание теоретического материала, способен аргументировать собственные утверждения и выводы
«хорошо»	Содержание курсового проекта (работы) полностью соответствует заданию. Представлены результаты обзора литературных и иных источников. Структура курсового проекта (работы) логически и методически выдержана. Большинство выводов и предложений аргументировано. Оформление курсового проекта (работы) и полученные результаты в целом отвечают требованиям, изложенным в методических указаниях. Имеются одна-две несущественные ошибки в использовании терминов, в построенных диаграммах и схемах. Наличествует незначительное количество грамматических и/или стилистических ошибок. Программа демонстрирует устойчивую работу на тестовых наборах исходных данных, подготовленных обучающимся, но обрабатывает не все исключительные ситуации. При защите курсового проекта (работы) обучающийся правильно и уверенно отвечает на большинство вопросов преподавателя, демонстрирует хорошее знание теоретического материала, но не всегда способен аргументировать собственные утверждения и выводы. При наводящих вопросах преподавателя исправляет ошибки в ответе
«удовлетворительно»	Содержание курсового проекта (работы) частично не соответствует заданию. Результаты обзора литературных и иных источников представлены недостаточно полно. Есть нарушения в логике изложения материала. Аргументация выводов и

	предложений слабая или отсутствует. Имеются одно-два существенных отклонений от требований в оформлении курсового проекта (работы). Полученные результаты в целом отвечают требованиям, изложенным в методических указаниях. Имеются одна-две существенных ошибки в использовании терминов, в построенных диаграммах и схемах. Много грамматических и/или стилистических ошибок. Программа работает неустойчиво, не обрабатывает исключительные ситуации, тестовые наборы исходных данных не подготовлены. При защите курсового проекта (работы) обучающийся допускает грубые ошибки при ответах на вопросы преподавателя и /или не дал ответ более чем на 30% вопросов, демонстрирует слабое знание теоретического материала, в большинстве случаев не способен уверенно аргументировать собственные утверждения и выводы
«неудовлетворительно»	<p>Содержание курсового проекта (работы) в целом не соответствует заданию. Имеются более двух существенных отклонений от требований в оформлении курсового проекта (работы). Большое количество существенных ошибок по сути работы, много грамматических и стилистических ошибок и др. Полученные результаты не отвечают требованиям, изложенным в методических указаниях. Программа не разработана и/или находится в нерабочем состоянии. При защите курсового проекта (работы) обучающийся демонстрирует слабое понимание программного материала.</p> <p>Курсовой проект (работа) не представлена преподавателю. Обучающийся не явился на защиту курсового проекта (работы)</p>

Тестирование

Шкала оценивания		Критерии оценивания
«отлично»	«зачтено»	Обучающийся верно ответил на 90 – 100 % тестовых заданий при прохождении тестирования
«хорошо»		Обучающийся верно ответил на 80 – 89 % тестовых заданий при прохождении тестирования
«удовлетворительно»		Обучающийся верно ответил на 70 – 79 % тестовых заданий при прохождении тестирования
«не удовлетворительно»	«не зачтено»	Обучающийся верно ответил на 69 % и менее тестовых заданий при прохождении тестирования

3. Типовые контрольные задания или иные материалы, необходимые

для оценки знаний, умений, навыков и (или) опыта деятельности

3.1 Вопросы по разделам дисциплины для собеседования

<p>Раздел 1. Общие сведения о деталях устройств и машин.</p>	<ol style="list-style-type: none">1. Каков круг вопросов, исследуемых научной дисциплиной «Детали машин»?2. Почему эту дисциплину называют прикладной научной дисциплиной?3. Что изучается в курсе «Детали машин и основы конструирования»?4. Что понимается в деталях машин под термином «машина», в чем ее назначение?5. Какие виды машин Вы можете назвать в зависимости от их функционального назначения?6. - Какие элементы машин вы знаете?7. В чем разница между механизмом и прибором?8. Может ли быть агрегат механизмом или механизм агрегатом? В чем заключается разница между ними?9. Чем отличается сборочная единица от механизма и агрегата?10. Назовите основные отличительные особенности детали. Приведите примеры.11. Назовите основные отличительные особенности агрегата. Приведите примеры.12. Какие функции могут выполнять узлы и детали в машине?13. Какие основные требования, предъявляемые к элементам машин?14. Что понимается под термином «работоспособность»? Какими показателями она характеризуется?15. Какое событие нарушает работоспособность?16. Что понимается под термином «надежность»? Какими показателями она характеризуется?17. Что понимается под термином «проектирование изделия»?18. Наличие каких комплектов документации позволяет утверждать, что проектирование изделия выполнено полностью?19. Какие основные задачи решаются в процессе проектирования?20. Виды инженерных расчетов.21. Важнейшие силовые зависимости в передаче.22. зубчатые передачи. Классификация. Область применения.23. Кинематическая схема трехступенчатой двухпоточной (в одной какой-либо ступени) зубчатой передачи.24. Основные геометрические и кинематические параметры эвольвентной цилиндрической зубчатой передачи.25. Виды разрушения зубьев зубчатых колес.26. Основные критерии расчетов зубьев на прочность.27. Коэффициент расчетной нагрузки в зубчатых передачах.28. Контактная прочность прямозубых цилиндрических передач.29. Расчет зубьев прямозубых цилиндрических колес по напряжениям изгиба.30. Косозубые цилиндрические передачи.31. Основные особенности расчета зубьев косозубых передач по контактному напряжению.32. Конические зубчатые передачи.33. Особенности геометрии, кинематики, изготовления и сборки конических прямозубых передач.34. Особенности расчета зубьев конических прямозубых передач по контактному напряжению.35. Особенности расчета зубьев конических прямозубых колес по напряжениям изгиба.
--	---

	<p>36. Определение допускаемых напряжений при расчетах зубчатых передач на выносливость.</p> <p>37. Кинематика червячных передач. Коэффициент полезного действия передачи.</p> <p>38. Усилия в червячном зацеплении. Усилия в косозубой цилиндрической передаче.</p> <p>39. Усилия в зацеплении ортогональных прямозубых конических колес.</p> <p>40. Усилия в червячном зацеплении. Основные типы фрикционных передач и вариаторов.</p> <p>41. Кинематические и силовые зависимости в передаче. Диапазон регулирования вариаторов.</p> <p>42. Анализ конструкций элементов клиноременной передач.</p> <p>43. Усилия в ремне работающей передачи с гибкой связью.</p> <p>44. Напряжения в ремне работающей передачи с гибкой связью.</p> <p>45. Скольжение в ременной передаче. Кривые скольжения и к.п.д.</p> <p>46. Клиноременная передача. Область применения. Особенности расчета. Цепные передачи. Область применения. Основные геометрические и кинематические характеристики.</p> <p>47. Конструкция приводных цепей (роликовых, втулочных, зубчатых).</p> <p>48. Силы в цепной передаче. Динамика цепной передачи.</p> <p>49. Критерии работоспособности и расчета приводных цепей.</p>
--	---

Раздел 2. Механические передачи, валы, оси и подшипники.

1. Какие детали машин являются валами, какие – осями?
2. Назовите основные функции, выполняемые валами в механизмах и машинах.
3. Назовите основные разновидности валов и осей по геометрическим характеристикам (геометрическая ось, внешняя форма).
4. Назовите основные конструктивные элементы валов.
5. С какой целью проводится расчёт валов?
6. На каком этапе проектирования проводится предварительный расчёт валов?
7. Как выполняется расчёт вала, если он нагружен силами, расположенными в разных плоскостях?
8. На каком этапе проектирования выполняется уточнённый расчёт валов?
9. На каком этапе и с какой целью выполняется проверочный расчёт валов?
10. Как в расчёте учитываются коэффициенты концентрации напряжений?
11. Какими мерами можно повысить сопротивление валов усталости?
12. Какую роль выполняют в валах канавки и поднутрения? Чем они различаются?
13. Что такое галтель и для чего она предназначена?
14. Какие разновидности цапф вы знаете, каковы их достоинства и недостатки?
15. Для чего предназначены пяты валов, какие разновидности пят Вам известны?
16. Как оформляются концы валов, предназначенные для передачи момента другим механизмам?
17. Назовите основные группы материалов, используемых для изготовления валов.
18. Какие требования предъявляются к валам и осям с точки зрения работоспособности механизмов, их содержащих?
19. Назовите основные нагрузочные факторы, учитываемые при расчёте валов.
20. Назовите основные этапы расчёта валов.
21. Почему при проектном расчёте валов занижаются допускаемые напряжения?
22. Каковы основные допущения, принятые при создании расчётной схемы вала?
23. Проанализируйте сходство и различие проверочного расчёта валов на статическую и динамическую (усталостную) прочность вала.
24. Назовите основные критерии жёсткости вала.
25. Какие приёмы применяются при определении прогибов валов?
26. Какие виды колебаний возможны в работающем вале, что является причиной, их вызывающей?
27. При каких условиях проявляются резонансные явления в валах, чем они опасны?
28. Алгоритм проверки усталостной прочности вала.
29. Алгоритм расчета и конструирования валов.
30. Балансировочные, карданные и трансмиссионные валы, проектирование и расчет.
31. Валы и оси: основные сведения, предварительный расчет диаметра вала.
32. Валы и оси: назначение, разновидности, критерии работоспособности.
33. Валы и оси: назначение, конструкции и материалы.
34. Валы и оси: определения, назначение, основные конструкции.
35. Валы: определение приведенного момента при статическом расчёте вала.
36. Валы: порядок расчета вала на сопротивление усталости.

Раздел 3. Соединения
деталей устройств.

1. Укажите два вида соединений деталей машин по отношению к демонтажу соединения?
2. Какие виды сварки получили распространение в промышленности?
3. Каково основное требование к сварному соединению?
4. Какие различают типы сварных швов?
5. Как проводят расчет стыковых сварных швов?
6. Как выполняют расчет угловых сварных швов – лобовых, фланговых, комбинированных?
7. Какими преимуществами обладают сварные соединения по сравнению с заклепочными?
8. Какие заклепочные швы различают по назначению и по конструкции?
9. Как рассчитывают прочные и прочноплотные заклепочные швы?
10. Каково основное преимущество разъемных соединений перед неразъемными?
11. Какие различают типы шпонок?
12. Каковы области применения шпонок различных типов?
13. Как проводят расчет призматических и сегментных шпонок?
14. Каковы преимущества шлицевых соединений по сравнению со шпоночными?
15. Как классифицируют шлицевые соединения и выполняют их расчет?
16. Как проводят расчеты соединений типа “вал - ступица”?
17. Какие различают типы резьб?
18. Какие типы резьб стандартизованы?
19. Почему для крепежных изделий применяют резьбу треугольного профиля?
20. Какие различают виды метрической резьбы?
21. Почему метрическая резьба с крупным шагом получила наибольшее распространение?
22. Каковы геометрические параметры резьбы?
23. Какие используют резьбовые элементы крепежа, каковы области их применения и особенности конструктивного исполнения?
24. Как рассчитывают резьбу?
25. Для чего предназначены механические муфты?
26. Дайте краткую классификацию муфт по принципу действия.
27. Какие муфты называют неподвижными?
28. В чем заключаются преимущества и недостатки втулочной и фланцевой муфт?
29. Какие муфты называют компенсирующими?
30. Как устроена зубчатая муфта? Какие смещения валов она компенсирует?
31. Какие виды упругих муфт вам известны?
32. Каковы преимущества и недостатки упругих муфт?
33. Как устроена и работает втулочно-пальцевая муфта?
34. Какие функции выполняют сцепные муфты?
35. Как устроены управляемые кулачковые и зубчатые муфты?
36. Какие различают виды сцепных фрикционных муфт?
37. Почему преимущественное применение среди фрикционных муфт имеют многодисковые муфты?
38. Какие различают автоматические муфты?
39. В каких случаях применяют предохранительные муфты?
40. Как подразделяют предохранительные муфты по принципу действия?
41. С какой целью в приводах применяют центробежные муфты? Как они устроены?
42. Как устроены обгонные муфты, где их применяют?

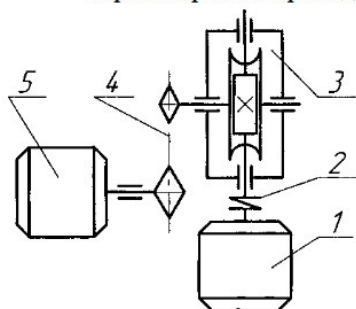
<p>Раздел 4. Упругие элементы устройств</p>	<ol style="list-style-type: none"> 1. Какие детали машин можно назвать упругими элементами? 2. В чем различие между пружиной и торсионом? 3. Какие функции может выполнять упругий элемент в механизме (назначение упругих элементов)? 4. Как различаются упругие элементы по виду воспринимаемой (создаваемой) нагрузки? 5. Что понимается под термином: «линейная (нелинейная) упругая характеристика»? 6. Какие конструктивные разновидности упругих элементов Вы знаете? 7. Назовите основные типы материалов, применяемых для изготовления упругих элементов. 8. Назовите основные способы изготовления пружин. 9. Чем различаются винтовые пружины сжатия и растяжения? 10. Назовите основные конструктивные параметры цилиндрических винтовых пружин сжатия. 11. Назовите основные силовые и деформационные характеристики цилиндрических винтовых пружин сжатия. 12. Назовите основные конструктивные параметры торсионов. 13. Назовите основные силовые и деформационные характеристики торсионов. 14. Какие виды напряжений наиболее опасны для винтовых цилиндрических пружин и торсионов? 15. Как назначаются допускаемые напряжения при расчете винтовых пружин и торсионов? 16. Какие характеристики пружины указываются на ее рабочем чертеже? 17. Назовите главный вид расчета деталей, выполняемый в процессе проектирования? 18. В чем разница между проектным и проверочным расчетом? Какие критерии используются при этих видах расчета? 19. В каких случаях категория «виброустойчивость» имеет особо важное значение? 20. В чем заключается «секционирование» машины? 21. В чем заключается автоматизация машины? 22. В чём заключается разница между проектированием и конструированием? 23. В чем заключается унифицирование как способ создания машины? 24. В чем сущность расчетов деталей машин? 25. В чем суть принципа «многopotочность передачи энергии»? 26. В чем суть принципа творческих задач? 27. В чём заключается общее условие прочности деталей машин? 28. В чём разница между проектировочным и проверочным расчётами? 29. В чем суть понятия «экономическая эффективность»? 30. В чем суть процесса проектирования? 31. Виды изнашивания деталей. 32. Виды инженерных расчётов. 33. Виды технического обслуживания машины. 34. Габаритный чертеж машины (понятие и принципы построения). 35. Гамма-процентный ресурс машин (определение). 36. Граф машины (схема). 37. График нагрузки машины. 38. Дайте определение категории конструирование? 39. Дайте определения терминам «деталь», «механизм», «машина». 40. Дайте определение основным критериям надежности машин. 41. Дать в общем виде кинематическую структуру машин. 42. Дать определение детали.
---	--

	<p>43. Дать определение долговечности.</p> <p>44. Дать определение машины.</p> <p>45. Дать определение понятия «детали машин общего и специального назначения».</p> <p>46. Дать определение сборочной единицы.</p> <p>47. Дать определение стандартизации.</p> <p>48. Дать определение унификации.</p> <p>49. Дать определение целевой установки курса ОКМ.</p> <p>50. Дать понятие компоновки деталей и узлов машины и на что она влияет.</p> <p>51. Дать понятие проектирования машины.</p> <p>52. Дать понятие работоспособности и назвать основные критерии работоспособности деталей машин.</p> <p>53. Дать понятие стандартизации деталей машин и на что влияет стандартизация.</p> <p>54. Допущения, возможные при выполнении инженерных расчётов.</p> <p>55. Исходные данные для проектирования машины.</p> <p>56. Как Вы понимаете суть термина «оптимальное проектирование»?</p> <p>57. Как Вы понимаете суть терминов «структурная оптимизация» и «параметрическая оптимизация»?</p> <p>58. Кем формулируется и составляется Техническое Задание?</p> <p>59. Как влияет выбор материала и способ получения заготовки на экономичность машины?</p> <p>60. Какие основные критерии работоспособности деталей машин?</p>
--	--

3.2 Типовые задания для выполнения курсовой работы

Задание 1.

Спроектировать привод ленточного конвейера

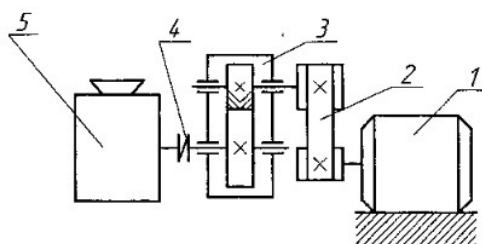


1. Электродвигатель
2. Муфта
3. Редуктор
4. Цепная передача
5. Барабан конвейера

Параметры		Варианты									
		1	2	3	4	5	6	7	8	9	10
1	Тяговое усилие на ленте, кН	4,9	5,7	6,5	8	4,2	4	2	8	5	6
2	Скорость движения ленты, м/с	1,5	1,6	1,7	1,8	1,6	1	1,4	1,5	1,7	1,8
3	Расчётный срок службы, лет	5	6	7	8	9	10	11	12	7	6
4	Диаметр барабана, мм	200	250	300	350	400	225	375	425	200	300
5	Тип редуктора	Червячный									
6	Характер нагрузки	Постоянная									

Задание 2.

Спроектировать привод шестеренного насоса



1. Электродвигатель
2. Клиноременная передача
3. Редуктор
4. Муфта
5. Насос

Параметры	Варианты									
	1	2	3	4	5	6	7	8	9	10
1 Крутящий момент на выходном валу, Н*м	10	14,5	30	18	30	20	16	25	17	12
2 Частота вращения вала насоса, об/мин	350	250	300	350	250	200	150	250	200	300
3 Расчётный срок службы, лет	6	12	9	6	12	9	12	9	6	12
4 Реверсивность привода	н	р	н	р	н	р	н	р	н	р
5 Тип редуктора	Одноступенчатый цилиндрический шевронный									
6 Характер нагрузки	Постоянная									
7 Твердость зубьев шестерни	НВ200-НВ300									

3.3 Типовые тестовые задания

Тестирование проводится по окончании и в течение года по завершению изучения дисциплины и раздела (контроль/проверка остаточных знаний, умений, навыков и (или) опыта деятельности). Компьютерное тестирование обучающихся по разделам и дисциплине используется при проведении текущего контроля знаний обучающихся. Результаты тестирования могут быть использованы при проведении промежуточной аттестации.

Тесты формируются из фонда тестовых заданий по дисциплине.

Тест (педагогический тест) – это система заданий – тестовых заданий возрастающей трудности, специфической формы, позволяющая эффективно измерить уровень знаний, умений, навыков и (или) опыта деятельности обучающихся.

Тестовое задание (ТЗ) – варьирующаяся по элементам содержания и по трудности единица контрольного материала, минимальная составляющая единица сложного (составного) педагогического теста, по которой испытуемый в ходе выполнения теста совершает отдельное действие.

Фонд тестовых заданий (ФТЗ) по дисциплине – это совокупность систематизированных диагностических заданий – тестовых заданий (ТЗ), разработанных по всем тематическим разделам (дидактическим единицам) дисциплины (прошедших апробацию, экспертизу, регистрацию и имеющих известные характеристики) специфической формы, позволяющей автоматизировать процедуру контроля.

Типы тестовых заданий:

ЗТЗ – тестовое задание закрытой формы (ТЗ с выбором одного или нескольких правильных ответов);

ОТЗ – тестовое задание открытой формы (с конструируемым ответом: ТЗ с кратким регламентируемым ответом (ТЗ дополнения); ТЗ свободного изложения (с развернутым ответом в произвольной форме)).

Компетенция	Тема в соответствии с РПД (с соответствующим номером)	Содержательный элемент	Характеристика содержания элемента	Количество тестовых заданий, типы ТЗ
ОПК-1. Способен применять естественнонаучные и инженерные знания, методы математического анализа и моделирования в профессиональной деятельности	1. Классификация деталей машин. Требования, предъявляемые к деталям. Работоспособность детали. Методы оценки работоспособности: прочности, жесткости, износостойкости, долговечности, точности	Классификация деталей машин.	Знание	10 – ОТЗ 10 – ЗТЗ
		Требования, предъявляемые к деталям	Умение	10 – ОТЗ 10 – ЗТЗ
		Методы оценки работоспособности: прочности, жесткости, износостойкости, долговечности, точности	Действие	10 – ОТЗ 10 – ЗТЗ
	2. Зубчатые передачи. Классификация и конструктивные разновидности передач зацеплением. Условия работоспособности. Усилия в зацеплении	Назначение, классификация, зубчатых передач.	Знание	15 – ОТЗ 15 – ЗТЗ
		Классификация и конструктивные разновидности передач зацеплением.	Умение	15 – ОТЗ 15 – ЗТЗ
		Условия работоспособности и усилия в зацеплении зубчатых передач	Действие	10 – ОТЗ 10 – ЗТЗ
	3. Оценка работоспособности зубчатых цилиндрических передач. Проектные и проверочные расчеты зубчатых передач по условиям контактной и изгибной прочности	Оценка работоспособности зубчатых цилиндрических передач	Знание	10 – ОТЗ 10 – ЗТЗ
		Проектные и проверочные расчеты зубчатых передач по условиям контактной прочности	Умение	10 – ОТЗ 10 – ЗТЗ
		Проектные и проверочные расчеты зубчатых передач по условиям изгибной прочности	Действие	10 – ОТЗ 10 – ЗТЗ
	4. Подшипники качения. Классификация, критерии работоспособности и виды отказов. Подшипники скольжения. Условия работы и конструкция подшипниковых опор	Подшипники качения. Классификация и требования.	Знание	10 – ОТЗ 10 – ЗТЗ
		Критерии работоспособности и виды отказов подшипников.	Умение	10 – ОТЗ 10 – ЗТЗ
		Условия работы и конструкция подшипниковых опор	Действие	10 – ОТЗ 10 – ЗТЗ
	5. Разъемные соединения (резьбовые, шпоночные, штифтовые и шлицевые). Сварные и заклепочные неразъемные соединения. Неразъемные соединения (сварные, заклепочные, соединения пайкой, склеиванием и запрессовкой)	Разъемные соединения (резьбовые, шпоночные, штифтовые и шлицевые).	Знание	10 – ОТЗ 10 – ЗТЗ
		Сварные и заклепочные неразъемные соединения	Умение	10 – ОТЗ 10 – ЗТЗ
		Соединения пайкой, склеиванием и запрессовкой	Действие	5 – ОТЗ 5 – ЗТЗ

	6. Упругие элементы машин	Назначение и классификация упругих элементов машин	Знание	5 – ОТЗ 5 – ЗТЗ
		Силовые характеристики упругих элементов	Умение	5 – ОТЗ 5 – ЗТЗ
		Основы расчета прочности и надежности упругих элементов	Действие	5 – ОТЗ 5 – ЗТЗ
Итого				160 – ЗТЗ 160 - ОТЗ

Полный комплект ФТЗ хранится в электронной информационно-образовательной среде КриЖТ ИрГУПС и обучающийся имеет возможность ознакомиться с демонстрационным вариантом ФТЗ.

Ниже приведен образец типового варианта итогового теста, предусмотренного рабочей программой дисциплины

Образец типового варианта итогового теста предусмотренного рабочей программой дисциплины

Норма времени – 45 мин.

Дополнительное оборудование – не требуется.

1. Часть конструкции, изготовленную из материала одной марки без применения сборочных операций называют...

- 1) деталью;
- 2) рамой;
- 3) узлом.

2. При действии переменных нагрузок на срок службы детали не влияет...

- 1) масса детали;
- 2) размер детали;
- 3) качество обработки поверхности.

3. В крепёжных резьбовых соединениях применяют резьбу...

- 1) трапецеидальную;
- 2) треугольную;
- 3) прямоугольную.

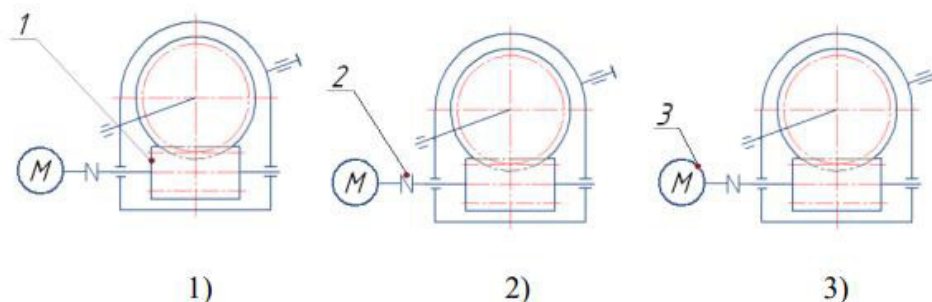
4. Определите последовательность расчета ременной передачи плоским ремнем:

- а) определяем оптимальное значение диаметра ведущего шкива
- б) определяем угловую скорость
- в) определяем вращающий момент
- г) определяем оптимальное значение ведомого шкива
- д) определяем длину ремня
- е) угол обхвата ведущего шкива
- ж) скорость ремня
- з) тяговая сила на всю ширину ремня (окружное усилие)

5. Назначение призматической шпонки состоит в том, чтобы...

- 1) соединить детали для передачи крутящего момента;
 - 2) закрепить деталь от перемещения вдоль оси вала;
 - 3) предохранить машину от поломок.
6. С увеличением угла наклона зубьев косозубых колёс осевая сила в зацеплении...
- 1) увеличивается;
 - 2) уменьшается;
 - 3) не изменяется.
7. Достоинством фрикционной передачи является...
- 1) малые нагрузки на оси и опоры;
 - 2) высокий КПД;
 - 3) простота бесступенчатого регулирования.
8. Вращающий момент на выходе редуктора...
- 1) увеличивается;
 - 2) уменьшается;
 - 3) не изменяется.
9. Валы подвергаются действию моментов...
- 1) изгибающих;
 - 2) крутящих;
 - 3) изгибающих и крутящих.
10. Наименьший износ подшипников скольжения происходит при режиме трения...
- 1) граничном;
 - 2) полужидкостном;
 - 3) жидкостном.
- 11.

Соответствие элементов кинематической схемы привода и их наименований:



- а) червяк
- б) муфта
- в) двигатель
- г) колесо червячное

12. В деталях машин муфтами называют устройства, предназначенные для соединения деталей машин, связанных общими...
- 1) размерами;

- 2) предназначением;
- 3) вращательным моментом.

13. Условие прочностной надежности определяется с помощью запаса прочности S по формуле...

1) $S = \frac{\sigma_{\text{разр}}}{\sigma_{\text{max}}} \geq [S]$;

2) $S = \frac{\sigma_{\text{разр}}}{\sigma_{\text{max}}} \leq [S]$;

3) $S = \frac{\sigma_{\text{max}}}{\sigma_{\text{разр}}} \geq [S]$.

14. Рабочая длина призматической шпонки определяется по формуле...

1) $l_p = \frac{2T}{dt_2[\sigma_{\text{сш}}]}$;

2) $l_p = \frac{2T}{dt_2[\tau]}$;

3) $l_p = \frac{T}{dt_2[\tau]}$.

15. Величина окружной силы в зацеплении определяется как...

1) $\frac{T_2 d_2}{2}$;

2) $\frac{T_2}{d_2}$;

3) $\frac{2T_2}{d_2}$.

16. Окружная скорость ведомого ролика фрикционной передачи при коэффициенте скольжения равна...

1) $v_1 \varepsilon$;

2) $v_1(1 - \varepsilon)$;

3) $\frac{v_1}{(1 - \varepsilon)}$.

17. Минимальный угол обхвата малого шкива клиновым ремнём равен в градусах...

1) 150;

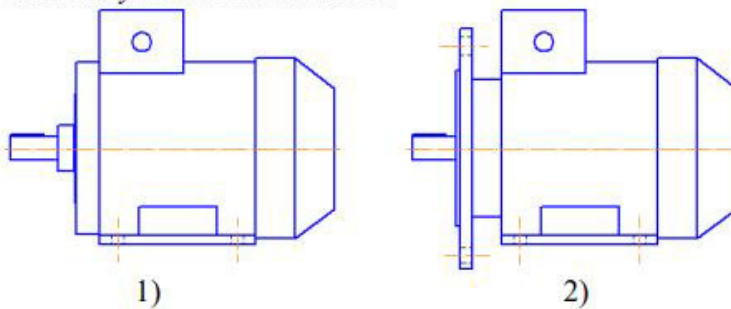
- 2) 140;
- 3) 120.

18. При внутреннем диаметре подшипника 120 двумя последними цифрами его обозначения являются...

- 1) 20;
- 2) 24;
- 3) 48.

19.

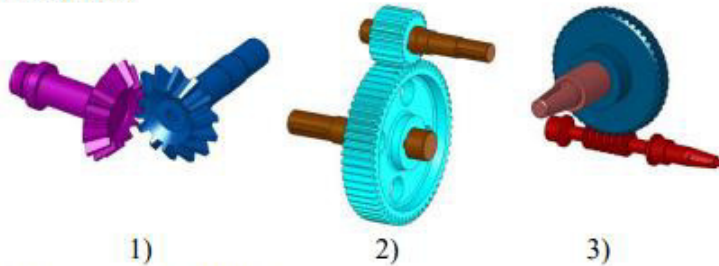
Соответствие рисунков исполнения электродвигателей по монтажу и их наименований:



- а) на лапах
- б) на фланце и лапах
- в) на фланце
- г) на скобах

20.

Соответствие расположений валов в пространстве и их наименований:



- а) пересекающееся
- б) параллельное
- в) перекрещивающееся
- г) соосное
- д) раздвоенное

21. Для того чтобы уменьшить динамические нагрузки в приводе при пуске с одновременным изменением частоты вращения между валом двигателя и первичным валом редуктора необходимо использовать _____

22. При нагреве внутренней полости редуктора избыточное давление внутри компенсируется за счёт _____

23. Совокупность изделий, соединенных на предприятии изготовителе и предназначенных для совместной работы называют _____

24. Шлифовка поверхности детали при переменных нагрузках _____ срок службы

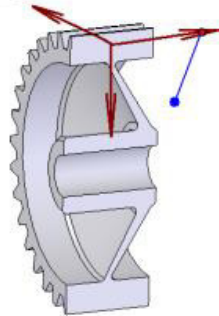
25. Прочность болта, нагруженного растягивающей силой, определяется _____ диаметром резьбы

26. При расчёте крепёжных резьб основной расчёт производят по напряжениям _____

27. Червячные передачи применяют, если оси валов передач _____

28.

Наименование выделенной силы, действующей в косозубой цилиндрической передаче _____.



29. Частота вращения на выходе редуктора _____

30. Оси подвергаются действию моментов _____

31. В подшипниках скольжения с зазором выполняется соединение _____

32. Износостойкость вкладыша подшипника скольжения по отношению к цапфе должна быть _____

33. Муфты с торовой оболочкой и втулочно-пальцевая относятся к _____

34. Вероятность безотказной работы изделия в течение заданного промежутка времени называют _____

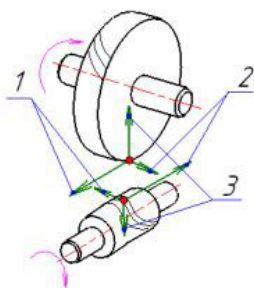
35. С уменьшением угла подъёма резьбы тенденция к самоотвинчиванию резьбового соединения _____

36. Жёсткое фиксирование деталей в окружном направлении с возможностью их взаимного осевого перемещения осуществляют соединения _____

37. Тепловой расчёт необходим для _____.

38.

Цифра, которой обозначены осевые усилия колес червячной передачи _____.



39. Грузоподъёмность роликовых подшипников по сравнению с шариковыми _____.

40. Болты, соединяющие плоские детали, нагруженные сдвигающей силой, поставленные без зазора, работают на _____.

3.4 Задания реконструктивного уровня

Варианты заданий выложены в электронной информационно-образовательной среде КрИЖТ ИрГУПС, доступной обучающемуся через его личный кабинет. Ниже приведены образцы типовых вариантов практических заданий, предусмотренных рабочей программой.

Образец типового варианта задания реконструктивного уровня

по теме «Подшипники качения. Классификация, критерии работоспособности и виды отказов. Подшипники скольжения. Условия работы и конструкция подшипниковых опор»

Экспериментальные исследования зависимости усталостной долговечности подшипников качения от загрязнений показали, что в зависимости от интенсивности загрязнения частицами различной твердости ресурс подшипников снижался на 80...90 %. С другой стороны, при особо высокой чистоте масла (пропущенного через фильтр с размером ячейки 3 мкм) может быть достигнут ресурс, более чем в 40 раз превышающий значение, которое следует из теоретических расчетов по классической теории. В то же время при стандартных испытаниях аналогичных подшипников (тонкость фильтрации масла соответствует наличию частиц размером не более 10 мкм) фактический ресурс превышал теоретический в 4-5 раз. Из сказанного следует вывод о существенном влиянии чистоты смазочного материала на ресурс подшипников.

Задание: на наглядном образце определить усталостную долговечность подшипников качения.

3.5 Перечень вопросов к экзамену

1. Износостойкость деталей машин: виды износа, факторы, влияющие на износ. Мероприятия по повышению износостойкости.
2. Цепные передачи: причины выхода из строя способы смазки передач. Расчет цепных передач.
3. Муфты приводов: их основные функции, классификация, принципы подбора муфт.

4. Сварные соединения: методы сварки, типы швов, разрушение и расчет на прочность стыковых швов.
5. Краткие характеристики и конструкции основных видов подшипников качения, причины выхода из строя, критерии расчета, современные методы уплотнения и смазки подшипниковых узлов. Расчет по динамической грузоподъемности.
6. Червячные передачи: конструкция, достоинства, недостатки, применение. Причины выхода из строя. КПД передачи.
7. Прочность деталей при переменных нагрузках: методы оценки, факторы, влияющие на выносливость (размеры деталей, характер действующих нагрузок на примере расчета валов).
8. Статическая прочность деталей машин, методы оценки, факторы, влияющие на статическую прочность (пример расчета валов).
9. Подшипники качения. Расчет по динамической грузоподъемности. Вероятность разрушения, физический смысл параметров.
10. Причины выхода из строя зубчатых передач. Критерии расчета. Допускаемые напряжения.
11. Расчет валов и осей на усталостную прочность (выносливость).
12. Расчет на изгибную выносливость зубьев цилиндрических колес. Расчетная схема, факторы, влияющие на изгибную выносливость. Мероприятия по выполнению изгибной выносливости.
13. Клиноременные передачи: достоинства, недостатки, применение нормальных и узких клиновых ремней.
14. Виды и причины повреждение зубьев зубчатых колес. Критерии расчета зубчатых колес.
15. Расчет затянутого резьбового соединения, нагруженного силой, раскрывающей стык (с учетом податливости деталей).
16. Червячные передачи: достоинства и недостатки. Классификация. Основные геометрические параметры.
17. Зубчатые передачи: достоинства и недостатки, конструкция, применение, причины выхода из строя. Особенности расчета.
18. Шпоночные соединения: классификация конструкции, сравнительный анализ. Расчет на прочность.
19. Критерии работоспособности. Прочность. Критерии и методы расчета на прочность.
20. Червячные передачи. Причины выхода из строя. Условия обеспечения работоспособности передачи. Силы в зацеплении.
21. Зубчатые передачи. Классификация, достоинства и недостатки. Геометрические параметры цилиндрических передач. Коэффициенты перекрытия.
22. Расчетные схемы валов и осей. Критерии их работоспособности. Расчет на статическую прочность.
23. Виды и причины повреждения элементов резьбового соединения. Расчет болтов, поставленных с зазором, нагруженных силой сдвигающей детали относительно друг друга.
24. Червячные передачи: КПД, расчет на нагрев, мероприятия по предотвращению перегрева червячных редукторов.
25. Валы и оси. Классификация. Нагрузки, действующие на вал. Конструирование валов.

26. Достоинства, недостатки, применение, сравнительный анализ основных видов ременных передач. Материалы ремней. Силы и напряжения в ремнях.
27. Расчетная нагрузка в зубчатых передачах (концентрация нагрузки по длине зуба, динамические нагрузки).
28. Подшипники качения: причины выхода из строя, критерии расчета. Расчет подшипников на статическую и динамическую грузоподъемность.
29. Влияние смещения инструмента на нагрузочную способность зубчатых передач. Физический смысл смещения.
30. Особенности расчета косозубых и шевронных колес: анализ причин их повышенной прочности по сравнению с прямозубыми колесами. Выбор угла наклона.
31. Шлицевые соединения, классификация, конструкция, сравнительный анализ, расчет на прочность.
32. Силы и напряжения в ремнях. Эпюра напряжений.
33. Основные принципы выбора материалов червяка и червячного колеса. КПД передачи. Расчет на нагрев.
34. Цепные передачи. Типы приводных цепей. Конструкция. Виды и причины повреждений.
35. Расчет группы болтов (на примере крепления кронштейна).
36. Взаимодействие между винтом и гайкой. Момент завинчивания, самоторможение, КПД резьбового соединения.
37. Конические передачи. Геометрия и кинематика передачи. Виды формы зубьев конических колес. Расчет по напряжениям контакта и изгиба.
38. Расчет на прочность сварных швов встык и внахлест простейшей конфигурации, нагруженных несколькими силовыми факторами.
39. Расчет на контактную выносливость зубьев зубчатых передач. Мероприятия по увеличению контактной выносливости.
40. Расчет валов на статическую прочность. Критерии расчета.
41. Ременные передачи: достоинства и недостатки, применение, сравнительный анализ основных видов ременных передач.
42. Подшипники качения: достоинства и недостатки, применение, классификация. Расчет на статическую и динамическую грузоподъемность.
43. Расчет валов на усталостную прочность. Критерии расчета.
44. Ременные передачи. Классификация. Основные геометрические параметры.
45. Расчет валов на статическую и усталостную прочность. Критерии расчета.
46. Цепные передачи. Классификация. Основные параметры. Причины выхода из строя. Расчет цепных передач.
47. Расчет резьбового соединения:
 - а) с внецентренной нагрузкой на тело винта;
 - б) при действии нагрузки в плоскости стыка; болт установлен с зазором и без зазора.
48. Расчет на прочность резьбовых соединений:
 - а) соединение незатянуто, внешняя нагрузка растягивает болт;
 - б) соединение затянуто, внешняя нагрузка отсутствует.

3.6 Темы лабораторных работ и перечень требований к ним

Лабораторные работы имеют экспериментально – исследовательское направление и выполняются с целью исследования кинематических, динамических характеристик и условий работоспособности типовых и стандартных деталей машин. Для выполнения работ используются современные приборы и измерительный инструмент.

Задача лабораторного практикума – установление взаимосвязи между теорией и результатами эксперимента. Поэтому особое внимание должно уделяться анализу полученных данных и оформлению результатов исследований. Сознательное выполнение лабораторной работы требует предварительной подготовки обучающегося к ее проведению.

Такая подготовка заключается в глубоком изучении по лекциям и учебникам теоретического материала, относящегося к предстоящей работе, в выполнении необходимых расчетов, в подготовке схем, таблиц для регистрации данных, в ответах на поставленные контрольные вопросы.

Перед проведением лабораторной работы преподаватель проводит с обучающимися устное собеседование по теме работы. К выполнению лабораторной работы допускаются подготовленные студенты.

Для достижения большей активности, развития самостоятельности и инициативы учебная подгруппа делится на звенья по 2 – 3 студента, которые выполняют работы самостоятельно, под контролем преподавателя.

Перед проведением работы все обучающиеся обязаны ознакомиться с правилами техники безопасности, и расписаться в журнале инструктажа.

Перечень тем лабораторных работ.

Лабораторная работа 1. Изучение конструкций подшипников качения

Лабораторная работа 2. Изучение конструкции цилиндрического двухступенчатого редуктора

Лабораторная работа 3. Определение параметров эвольвентного зубчатого колеса

Лабораторная работа 4. Изучение конструкции червячного редуктора

Лабораторная работа 5. Исследование стрелочного электропривода

Лабораторная работа 6. Изучение конструкций конического редуктора

Лабораторная работа 7. Конструкция и расчет сварных соединений

Лабораторная работа 8. Конструкция и расчет болтовых соединений

Лабораторная работа 9. Изучение конструкций механических муфт

4 Методические материалы, определяющие процедуру оценивания знаний, умений, навыков и (или) опыта деятельности, характеризующих этапы формирования компетенций

В таблице приведены описания процедур проведения контрольно-оценочных мероприятий и процедур оценивания результатов обучения с помощью оценочных средств в соответствии с рабочей программой дисциплины.

Наименование оценочного средства	Описания процедуры проведения контрольно-оценочного мероприятия и процедуры оценивания результатов обучения
Курсовая работа	<p>Курсовая работа выполняется обучающимся самостоятельно и индивидуально по данным конкретного предприятия (предприятия, на материалах которого осуществляется реализация программы практик и последующее выполнение ВКР). Темы и типовые планы курсовых работ, а также рекомендации по ее выполнению, оформлению и подготовке к защите содержатся в специальных Методических указаниях, размещенных в электронной информационно-образовательной среде КРИЖТ ИрГУПС, доступной обучающемуся через его личный кабинет. После проверки выполнения курсовой работы она подлежит защите в форме ответа на устные вопросы, задаваемые преподавателем или в форме тестирования. При оценке курсовой работы учитывается ее содержание, соблюдение срока выполнения, оформление и уровень ответа на поставленные вопросы.</p>
Защита лабораторной работы	<p>Целью лабораторных занятий выступает обеспечение понимания теоретического материала учебного курса и его включение в систему знаний студентов, формирование операциональной компоненты готовности специалиста, развитие различных составляющих его профессиональной компетентности. Основой лабораторного практикума выступают типовые задачи, которые должен уметь решать специалист в своей профессиональной деятельности.</p> <p>Проведение лабораторной работы с целью осмысления нового учебного материала включает в себя следующие этапы:</p> <ul style="list-style-type: none"> - постановку темы занятий и определение цели лабораторной работы; - определение порядка проведения лабораторной работы или отдельных ее этапов; - непосредственное выполнение лабораторной работы студентами и контроль преподавателя за ходом занятий и соблюдением техники безопасности; - подведение итогов лабораторной работы и формулирование основных выводов; - защита лабораторной работы. <p>На первом занятии преподаватель знакомит студентов с общими правилами работы в компьютерном классе, техникой безопасности и структурой оформления лабораторной работы. Знакомит студента с процедурой защиты работы, обращает внимание студента на то, что оформленная работа должна завершаться формированием библиографического списка.</p> <p>Лабораторный практикум позволяет создать условия для успешного применения студентами теоретических знаний на практике, освоению техники натурального или вычислительного эксперимента, формированию у них аналитических способностей и логического мышления.</p> <p>Ознакомиться со структурой и оформлением отчета по лабораторной работе (Положение «Требования к оформлению текстовой и графической документации. Нормоконтроль».</p>

Экзамен	<p>Промежуточная аттестация в форме экзамена проводится путем устного собеседования по билетам. Билеты составлены таким образом, что в каждый из них включал в себя теоретические вопросы и практические задания.</p> <p>Билет содержит: два теоретических вопроса для оценки знаний. Теоретические вопросы выбираются из перечня вопросов к экзамену; три практических задания: два из них для оценки умений (выбираются из перечня типовых простых практических заданий к экзамену); третье практическое задание для оценки навыков и (или) опыта деятельности (выбираются из перечня типовых практических заданий к экзамену).</p> <p>Распределение теоретических вопросов и практических заданий по экзаменационным билетам находится в закрытом для обучающихся доступе. Разработанный комплект билетов (25-30 билетов) не выставляется в электронную информационно-образовательную среду КрИЖТ ИрГУПС, а хранится на кафедре-разработчике ФОС на бумажном носителе в составе ФОС по дисциплине.</p> <p>На экзамене обучающийся берет билет, для подготовки ответа на экзаменационный билет обучающемуся отводится время в пределах 45 минут. В процессе ответа обучающегося на вопросы и задания билета, преподаватель может задавать дополнительные вопросы.</p> <p>Каждый вопрос/задание билета оценивается по четырехбалльной системе, а далее вычисляется среднее арифметическое оценок, полученных за каждый вопрос/задание. Среднее арифметическое оценок округляется до целого по правилам округления.</p>
Задания реконструктивного уровня	<p>Выполнение заданий реконструктивного уровня, предусмотренные рабочей программой дисциплины, проводятся во время практических занятий. Вариантов заданий по теме не менее пяти. Во время выполнения заданий пользоваться учебниками, справочниками, конспектами лекций, тетрадями для практических занятий разрешено.</p> <p>Преподаватель на практическом занятии, предшествующем занятию проведения контроля, доводит до обучающихся: тему, количество заданий и время выполнения заданий</p>
Собеседование	<p>Собеседование проводится на практическом занятии по теме, изученной на лекции. Во время собеседования пользоваться учебниками, справочниками, конспектами лекций, тетрадями для практических занятий разрешено.</p> <p>Преподаватель на лекции, предшествующей занятию проведения контроля, доводит до обучающихся: тему и примерные вопросы</p>
Тест	<p>Средство, позволяющее оценить знания, умения, навыки и (или) опыт деятельности обучающегося по дисциплине.</p> <p>Преподаватель на последнем практическом занятии напоминает обучающимся, что они могут посмотреть перечень вопросов к тесту в ФОС, размещенном электронной информационно-образовательной среде Университета, доступной обучающемуся через его личный кабинет.</p>

Для организации и проведения промежуточной аттестации (в форме зачета) составляются типовые контрольные задания или иные материалы, необходимые для оценки знаний, умений, навыков и (или) опыта деятельности, характеризующих этапы формирования компетенций в процессе освоения образовательной программы:

- перечень теоретических вопросов к зачету для оценки знаний;
- перечень типовых простых практических заданий к зачету для оценки умений;
- перечень тестовых типовых практических заданий к зачету для оценки навыков и (или) опыта деятельности.


Перечень теоретических вопросов и перечни типовых практических заданий разного уровня сложности к зачету обучающиеся получают в начале семестра через электронную информационно-образовательную среду КрИЖТ ИрГУПС (личный кабинет обучающегося).

Шкала и критерии оценивания уровня сформированности компетенций в результате изучения дисциплины при проведении промежуточной аттестации в форме экзамена по результатам текущего контроля (без дополнительного аттестационного испытания)

При проведении промежуточной аттестации в форме экзамена преподаватель может воспользоваться результатами текущего контроля успеваемости в течение семестра. Оценочные средства и типовые контрольные задания, используемые при текущем контроле, позволяют оценить знания, умения и владения навыками/опытом деятельности обучающихся при освоении дисциплины. С целью использования результатов текущего контроля успеваемости, преподаватель подсчитывает среднюю оценку уровня сформированности компетенций обучающегося (сумма оценок, полученных обучающимся, делится на число оценок).

В разделе «Типовые контрольные задания или иные материалы, необходимые для оценки знаний, умений, навыков и (или) опыта деятельности, характеризующих этапы формирования компетенций в процессе освоения образовательной программы» приведены типовые контрольные задания, для оценки результатов освоения образовательной программы. Задания, по которым проводятся контрольно-оценочные мероприятия, оформляются в соответствии с формами оформления оценочных средств, приведенными ниже, и не выставляются в электронную информационно-образовательную среду КриЖТ ИрГУПС, а хранятся на кафедре-разработчике ФОС на бумажном носителе в составе ФОС по дисциплине.

Образец экзаменационного билета

 202_-202_ уч. год	Экзаменационный билет № 1 по дисциплине «Детали машин и основы конструирования» ___6___ семестр	Утверждаю: Заведующий кафедрой «ЭЖД» КриЖТ ИрГУПС _____
<ol style="list-style-type: none"> 1. Расчет валов и осей на усталостную прочность (выносливость). 2. Влияние смещения инструмента на нагрузочную способность зубчатых передач. Физический смысл смещения. 3. Расчет на контактную выносливость зубьев зубчатых передач. Мероприятия по увеличению контактной выносливости. 		