

ФЕДЕРАЛЬНОЕ АГЕНТСТВО ЖЕЛЕЗНОДОРОЖНОГО ТРАНСПОРТА

Федеральное государственное бюджетное образовательное учреждение
высшего образования

«Иркутский государственный университет путей сообщения»

Красноярский институт железнодорожного транспорта

– филиал Федерального государственного бюджетного образовательного учреждения
высшего образования «Иркутский государственный университет путей сообщения»

(КрИЖТ ИрГУПС)

УТВЕРЖДЕНА

приказ и.о. ректора

от «07» июня 2021 г. № 80

Б1.О.12 Начертательная геометрия и инженерная графика

рабочая программа дисциплины

Направление подготовки – 23.03.03 Эксплуатация транспортно-технологических машин и комплексов

Профиль – Управление эксплуатацией, техническим обслуживанием и ремонтом электроподвижного состава

Квалификация выпускника – бакалавр

Форма и срок обучения – 4 года очная форма; 5 лет заочная форма

Кафедра-разработчик программы – Общепрофессиональные дисциплины

Общая трудоемкость в з.е. – 3

Часов по учебному плану – 108

Формы промежуточной аттестации в семестрах

очная форма обучения: экзамен в 1 семестре, 1 расчётно-графическая работа

заочная форма обучения: экзамен в 1 семестре, 1 контрольная работа

Очная форма обучения

Распределение часов дисциплины по семестрам

Семестр	1	Итого
Число недель в семестре	17	
Вид занятий	Часов по УП	Часов по УП
Аудиторная контактная работа по видам учебных занятий	51	51
– лекции	17	17
– практические (семинарские)	34	34
Самостоятельная работа	21	21
Экзамен	36	36
Итого	108	108

Заочная форма обучения

Распределение часов дисциплины по курсам

Курс	1	Итого
Вид занятий	Часов по УП	Часов по УП
Аудиторная контактная работа по видам учебных занятий	12	12
– лекции	4	4
– практические (семинарские)	8	8
Самостоятельная работа	78	78
Экзамен	18	18
Итого	108	108

КРАСНОЯРСК

Электронный документ выгружен из ЕИС ФГБОУ ВО ИрГУПС и соответствует оригиналу

Подписант ФГБОУ ВО ИрГУПС Трофимов Ю.А.

00a73c5b7b623a969ccad43a81ab346d50 с 08.12.2022 14:32 по 02.03.2024 14:32 GMT+03:00

Подпись соответствует файлу документа



Рабочая программа дисциплины разработана в соответствии с федеральным государственным образовательным стандартом высшего образования – бакалавриат по направлению подготовки 23.03.03 Эксплуатация транспортно-технологических машин и комплексов (уровень бакалавриата), утверждённым приказом Минобрнауки России от 07 августа 2020 года № 911.

Программу составил:
старший преподаватель

Н.В. Стрикалова

Рабочая программа рассмотрена и одобрена для использования в учебном процессе на заседании кафедры «Общепрофессиональные дисциплины», протокол от « 04 » марта 2021 г. № 7.

Заведующий кафедрой, к.т.н, доцент

Ж.М. Мороз

СОГЛАСОВАНО

Рабочая программа рассмотрена и одобрена для использования в учебном процессе на заседании кафедры «Эксплуатация железных дорог», протокол от « 13 » апреля 2021 г. № 8.

Заведующий кафедрой, к.т.н, доцент

А.И. Орленко

1 ЦЕЛИ И ЗАДАЧИ ДИСЦИПЛИНЫ	
1.1 Цели преподавания дисциплины	
1	обучить студента пространственному воображению, конструкторско-геометрическому мышлению, способности к анализу и синтезу пространственных форм и отношений на основе графических моделей пространства.
1.2 Задачи дисциплины	
1	научить студентов решать задачи проектирования механизмов с помощью простейших графических приемов и построений, основанных на теоретических выводах и правилах начертательной геометрии.
2	изучить правила выполнения и оформления чертежей и другой машиностроительной документации на основе ГОСТов ЕСКД.
3	приобретение обучающимися знаний и навыков, необходимых для выполнения чертежей с учетом требований высокой инженерной квалификации и качественной графики.
4	научиться получать наглядные выразительные изображения создаваемых объектов.
1.3 Цель воспитания и задачи воспитательной работы в рамках дисциплины	
Профессионально-трудовое воспитание обучающихся	
Цель профессионально-трудового воспитания – формирование у обучающихся осознанной профессиональной ориентации, понимания общественного смысла труда и значимости его для себя лично, ответственного, сознательного и творческого отношения к будущей деятельности, профессиональной этики, способности предвидеть изменения, которые могут возникнуть в профессиональной деятельности, и умения работать в изменённых, вновь созданных условиях труда.	
Цель достигается по мере решения в единстве следующих задач:	
<ul style="list-style-type: none"> – формирование сознательного отношения к выбранной профессии; – воспитание чести, гордости, любви к профессии, сознательного отношения к профессиональному долгу, понимаемому как личная ответственность и обязанность; – формирование психологии профессионала; – формирование профессиональной культуры, этики профессионального общения; – формирование социальной компетентности и другие задачи, связанные с имиджем профессии и авторитетом транспортной отрасли. 	

2 МЕСТО ДИСЦИПЛИНЫ В СТРУКТУРЕ ОПОП	
2.1 Требования к предварительной подготовке обучающегося	
Необходимыми условиями для освоения дисциплины «Начертательная геометрия и инженерная графика» являются школьные знания по дисциплинам: Математика, Черчение.	
2.2 Дисциплины и практики, для которых изучение данной дисциплины необходимо как предшествующее	
1	Б1.О.32 Метрология, стандартизация и сертификация
2	Б3.01(Д) Выполнение, подготовка к процедуре защиты выпускной квалификационной работы
3	Б3.02(Д) Защита выпускной квалификационной работы

3 ПЛАНИРУЕМЫЕ РЕЗУЛЬТАТЫ ОБУЧЕНИЯ ПО ДИСЦИПЛИНЕ, СООТНЕСЕННЫЕ С ТРЕБОВАНИЯМИ К РЕЗУЛЬТАТАМ ОСВОЕНИЯ ОБРАЗОВАТЕЛЬНОЙ ПРОГРАММЫ		
Код и наименование компетенции	Код и наименование индикатора достижения компетенции	Планируемые результаты обучения
ОПК-6. Способен участвовать в разработке технической документации с использованием стандартов, норм и правил, связанных с профессиональ	ОПК-6.1 Разрабатывает текстовую и графическую документацию с учетом требований ЕСКД, ЕСТД	<p>Знать: способы задания точки, плоскости, поверхности на комплексном чертеже Монжа; методы преобразования чертежей; виды поверхностей технических деталей</p> <p>Уметь: отображать геометрические образы на бумаге; использовать методы преобразования чертежей для решения метрических задач; отображать поверхности в проекционной связи; находить точки на поверхностях</p> <p>Владеть: методами отображения точки, прямой и плоскости; способами замены плоскостей проекций для нахождения натуральных величин геометрических образов; методами нахождения линий сечения и пересечения поверхностей</p>

ной деятельностью		
----------------------	--	--

4 СТРУКТУРА И СОДЕРЖАНИЕ ДИСЦИПЛИНЫ

Код	Наименование разделов, тем и видов работы	Очная форма				Заочная форма				*Код индикатора достижения компетенции		
		Се-мес-тр	Часы				Курс / сессия	Часы				
			Лек	Пр	Лаб	СР		Лек	Пр		Лаб	СР
	Раздел 1 Методы проецирования. Эпюр Монжа	1					1/у ст					ОПК-6.1
1.1.1	Предмет и метод начертательной геометрии, история развития. Виды проецирования. Эпюр Монжа. Основные правила оформления чертежей. ГОСТ 2.301-2.303-68, 2.304-81. Проецирование точки на две и три плоскости проекций		2	4		7		1			8	
	Раздел 2 Прямые частного положения. Относительное положение прямых	1					1/у ст					ОПК-6.1
2.1.1	Проецирование точки, прямой и плоскости. Прямые и плоскости частного положения. Чертеж прямой линии. Прямые частного положения. Принадлежность точки прямой. Взаимное положение прямых на чертеже		2	4		2		1			8	
	Раздел 3 Плоскость	1					1/у ст					ОПК-6.1
3.1.1	Взаимное положение точки, прямой и плоскости. Взаимное положение прямой и плоскости. Взаимное положение двух плоскостей		2	4		2		1	4		9	
	Раздел 4 Преобразование чертежа	1					1/у ст					ОПК-6.1
4.1.1	Способы преобразования чертежа. Метрические задачи: Определение расстояния от точки до плоскости. Определение расстояния между двумя скрещивающимися прямыми.		2	4		2					8	
	Раздел 5 Позиционные задачи	1					1/у ст					ОПК-6.1
5.1.1	Позиционные задачи		2	2		18						
	Раздел 6 Задание геометрических объектов на чертеже. Точки и линии на поверхности	1					1/у ст					ОПК-6.1
6.1.1	Поверхности: способы образования, классификация. Точки и линии на поверхности.		1	4		1					8	
	Раздел 7 Сечение поверхности плоскостью	1					1/у ст					ОПК-6.1
7.1.1	Гранные поверхности. Сечение многогранника плоскостью частного положения и определение натуральной величины сечения способом вращения вокруг проецирующей прямой на примере призмы и пирамиды. Построение развертки части многогранника на примере призмы и пирамиды.		2	4		2		1	4		9	
	Раздел 8 Пересечение поверхностей	1					1/у ст					ОПК-6.1
8.1.1	Взаимное пересечение поверхностей. Пересечение многогранника с поверхностью вращения в случае, если одна поверхность		2	4		2					8	

Код	Наименование разделов, тем и видов работы	Очная форма				Заочная форма				*Код индикатора достижения компетенции	
		Се-мес-тр	Часы			Курс / сессия	Часы				
			Лек	Пр	Лаб		СР	Лек	Пр		Лаб
	занимает проецирующее положение. Пересечение поверхностей вращения способом секущих плоскостей уровня.										
	Раздел 9 Построение разверток поверхностей	1				1/уст				ОПК-6.1	
9.1.1	Поверхности вращения. Сечение поверхностей вращения плоскостью. Конические сечения. Развертки цилиндра и конуса. Сечение поверхности вращения плоскостью частного положения и определение натуральной величины сечения способом вращения вокруг проецирующей прямой на примере цилиндра и конуса. Построение развертки части поверхности вращения на примере цилиндра и конуса.		2	4		2			8		
	Выполнение контрольной работы					1/уст			12	ОПК-6.1	
	Итого	1	17	3 4		21	1/уст	4	8	78	ОПК-6.1
	Форма промежуточной аттестации - экзамен		36				1/3им	18		ОПК-6.1	

5 ФОНД ОЦЕНОЧНЫХ СРЕДСТВ ДЛЯ ПРОВЕДЕНИЯ ТЕКУЩЕГО КОНТРОЛЯ УСПЕВАЕМОСТИ И ПРОМЕЖУТОЧНОЙ АТТЕСТАЦИИ ОБУЧАЮЩИХСЯ ПО ДИСЦИПЛИНЕ

Фонд оценочных средств для проведения текущего контроля успеваемости и промежуточной аттестации по дисциплине: оформлен в виде приложения № 1 к рабочей программе дисциплины и размещен в электронной информационно-образовательной среде КриЖТ ИрГУПС, доступной обучающемуся через его личный кабинет

6 УЧЕБНО-МЕТОДИЧЕСКОЕ И ИНФОРМАЦИОННОЕ ОБЕСПЕЧЕНИЕ ДИСЦИПЛИНЫ

6.1 Учебная литература

6.1.1 Основная литература

	Авторы, составители	Заглавие	Издательство, год издания	Кол-во экз. в библиотеке/ 100% онлайн
6.1.1.1	Фролов С.А.	Начертательная геометрия [Электронный ресурс]: учебник для ВУЗов. - http://znanium.com/bookread.php?book=371460	Москва: КУРС: ИНФРА-М, 2013	100% online

6.1.2 Дополнительная литература

	Авторы, составители	Заглавие	Издательство, год издания	Кол-во экз. в библиотеке/ 100% online
6.1.2.1	Белякова Е.И., Зеленый П.В., Зеленый П.В.	Начертательная геометрия [Электронный ресурс]: учеб. пособие для ВУЗов [по техническим специальностям].- http://znanium.com/bookread2.php?book=371055	М.: ИНФРА-М, 2013	100% online

6.1.3 Учебно-методические разработки (в т. ч. для самостоятельной работы обучающихся)

	Авторы, составители	Заглавие	Издательство, год издания/ Личный кабинет обучающегося	Кол-во экз. в библиотеке/ 100% online

			я	
6.1.3.1	Стрикалова Н.В.	Начертательная геометрия и инженерная графика [Электронный ресурс]: методические указания к выполнению расчётно-графической работы для студентов очной формы обучения для направления подготовки 23.03.03 Эксплуатация транспортно-технологических машин и комплексов профиль подготовки 4 "Управление эксплуатацией, техническим обслуживанием и ремонтом электроподвижного состава" http://irbis.krsk.irkups.ru/web_ft/index.php?C21COM=S&S21COLORTERMS=1&P21DBN=IBIS&I21DBN=IBIS_FULLTEXT&LNG=&Z21ID=25117Volchek&S21FMT=briefHTML_ft&USES21ALL=1&S21ALL=%3C%2E%3EI%3D514%2E18%2FC%2085-352054147%3C%2E%3E&FT_PREFIX=KT=&SEARCH_STRING=&S21STN=1&S21REF=10&S21CNR=5&auto_open=4	Красноярск: КрИЖТ ИрГУПС, 2022	100% online
6.1.3.2	Стрикалова Н.В.	Начертательная геометрия и компьютерная графика [Электронный ресурс]: методические указания по выполнению самостоятельной работы для студентов всех форм обучения направления подготовки 23.03.03 Эксплуатация транспортно-технологических машин и комплексов http://irbis.krsk.irkups.ru/web_ft/index.php?C21COM=S&S21COLORTERMS=1&P21DBN=IBIS&I21DBN=IBIS_FULLTEXT&LNG=&Z21ID=25117Volchek&S21FMT=briefHTML_ft&USES21ALL=1&S21ALL=%3C%2E%3EI%3D514%2E18%2FC%2085-876063453%3C%2E%3E&FT_PREFIX=KT=&SEARCH_STRING=&S21STN=1&S21REF=10&S21CNR=5&auto_open=4	Красноярск: КрИЖТ ИрГУПС, 2022	100% online
6.1.3.3	Стрикалова Н.В.	Начертательная геометрия и инженерная графика [Электронный ресурс]: методические указания к практическим занятиям для студентов всех форм обучения направления подготовки 23.03.03 Эксплуатация транспортно-технологических машин и комплексов http://irbis.krsk.irkups.ru/web_ft/index.php?C21COM=S&S21COLORTERMS=1&P21DBN=IBIS&I21DBN=IBIS_FULLTEXT&LNG=&Z21ID=25117Volchek&S21FMT=briefHTML_ft&USES21ALL=1&S21ALL=%3C%2E%3EI%3D514%2E18%2FC%2085-004416714%3C%2E%3E&FT_PREFIX=KT=&SEARCH_STRING=&S21STN=1&S21REF=10&S21CNR=5&auto_open=4	Красноярск: КрИЖТ ИрГУПС, 2022	100% online
6.1.3.4	Стрикалова Н.В.	Начертательная геометрия и инженерная графика [Электронный ресурс]: методические указания к лекционным занятиям для студентов всех форм обучения направления подготовки 23.03.03 Эксплуатация транспортно-технологических машин и комплексов http://irbis.krsk.irkups.ru/web_ft/index.php?C21COM=S&S21COLORTERMS=1&P21DBN=IBIS&I21DBN=IBIS_FULLTEXT&LNG=&Z21ID=25117Volchek&S21FMT=briefHTML_ft&USES21ALL=1&S21ALL=%3C%2E%3EI%3D514%2E18%2FC%2085-604798699%3C%2E%3E&FT_PREFIX=KT=&SEARCH_STRING=&S21STN=1&S21REF=10&S21CNR=5&auto_open=4	Красноярск: КрИЖТ ИрГУПС, 2022	100% online
6.2 Ресурсы информационно-телекоммуникационной сети «Интернет»				
6.2.1	Библиотека КрИЖТ ИрГУПС : [сайт] / Красноярский институт железнодорожного транспорта – филиал ИрГУПС. – Красноярск. – URL: http://irbis.krsk.irkups.ru/ . – Режим доступа: после авторизации. – Текст: электронный.			
6.2.2	Электронная библиотека «УМЦ ЖДТ»: электронно-библиотечная система : сайт / ФГБУ ДПО «Учебно-методический центр по образованию на железнодорожном транспорте». – Москва, 2013-			

	2023. – URL: http://umczdt.ru/books/ . – Режим доступа: по подписке. – Текст : электронный.
6.2.3	Znanium.com : электронно-библиотечная система : сайт / ООО «ЗНАНИУМ». – Москва, 2011-2023. – URL: http://znanium.com . – Режим доступа: по подписке. – Текст : электронный.
6.2.4	Образовательная платформа Юрайт : электронная библиотека : сайт / ООО «Электронное издательство Юрайт». – Москва, 2020-2023. – URL: https://urait.ru/ . – Режим доступа: по подписке. – Текст : электронный
6.2.5	Лань : электронно-библиотечная система : сайт / Издательство Лань. – Санкт-Петербург, 2011-2023. – URL: http://e.lanbook.com . – Режим доступа: по подписке. – Текст : электронный.
6.2.6	Университетская библиотека онлайн : электронная библиотека : сайт / ООО «Директ-Медиа». – Москва, 2006-2023. – URL: https://biblioclub.ru/ . – Режим доступа: по подписке. – Текст : электронный.
6.2.7	Красноярский институт железнодорожного транспорта : [электронная информационно-образовательная среда] / Красноярский институт железнодорожного транспорта. – Красноярск. – URL: http://sdo.krsk.irkups.ru/ . – Текст: электронный.
6.2.8	Российские железные дороги : официальный сайт / ОАО «РЖД». – Москва, 2003-2023. – URL: http://www.rzd.ru/ . – Текст: электронный.
6.2.9	Национальная электронная библиотека : федеральный проект : сайт / Министерство Культуры РФ. – Москва, 2016-2023. – URL: https://rusneb.ru/ . – Режим доступа: по подписке. – Текст : электронный
6.3 Программное обеспечение и информационные справочные системы	
6.3.1 Базовое программное обеспечение	
6.3.1.1	Microsoft Windows Vista Business Russian, авторизационный номер лицензиата 64787976ZZS1011, номер лицензии 44799789. Microsoft Office Standard 2013 Russian OLP NL Academic Edition (дог №2 от 29.05.2014 – 100 лицензий; дог №0319100020315000013-00 от 07.12.2015 – 87 лицензий).
6.3.2 Специализированное программное обеспечение	
6.3.2.1	Не предусмотрено
6.3.3 Информационные справочные системы	
6.3.3.1	Не предусмотрено
6.4 Правовые и нормативные документы	
6.4.1	Не предусмотрено

7 ОПИСАНИЕ МАТЕРИАЛЬНО-ТЕХНИЧЕСКОЙ БАЗЫ, НЕОБХОДИМОЙ ДЛЯ ОСУЩЕСТВЛЕНИЯ УЧЕБНОГО ПРОЦЕССА ПО ДИСЦИПЛИНЕ	
1	Корпуса А, Л, Т, Н КрИЖТ ИрГУПС находятся по адресу г. Красноярск, ул. Новая Заря, д. 2И
2	Учебные аудитории для проведения занятий лекционного типа, занятий семинарского типа, выполнения курсовых работ, групповых и индивидуальных консультаций, текущего контроля и промежуточной аттестации, укомплектованные специализированной мебелью и техническими средствами обучения (ноутбук, проектор, экран), служащими для представления учебной информации большой аудитории. Для проведения занятий лекционного типа имеются учебно-наглядные пособия (презентации).
3	Помещения для самостоятельной работы обучающихся оснащены компьютерной техникой, подключенной к информационно-телекоммуникационной сети «Интернет», и обеспечены доступом в электронную информационно-образовательную среду КрИЖТ ИрГУПС. Помещения для самостоятельной работы обучающихся: – читальный зал библиотеки; – компьютерные классы Л-203, Л-214, Л-410, Т-5, Т-46.
4	Помещение для хранения и профилактического обслуживания учебного оборудования А-307.

8 МЕТОДИЧЕСКИЕ УКАЗАНИЯ ДЛЯ ОБУЧАЮЩИХСЯ ПО ОСВОЕНИЮ ДИСЦИПЛИНЫ	
Вид учебной деятельности	Организация учебной деятельности обучающегося
Лекция	<p>Лекция (от латинского «lection» – чтение) – вид аудиторных учебных занятий. Лекция: закладывает основы научных знаний в систематизированной, последовательной, обобщенной форме; раскрывает состояние и перспективы развития соответствующей области науки и техники; концентрирует внимание обучающихся на наиболее сложных, узловых вопросах; стимулирует познавательную активность обучающихся.</p> <p>Во время лекционных занятий обучающийся должен уметь сконцентрировать внимание на изучаемых проблемах и включить в работу все виды памяти: словесную,</p>

	<p>образную и моторно-двигательную. Для этого весь материал, излагаемый преподавателем, обучающемуся необходимо конспектировать. В конспект рекомендуется выписывать определения, формулировки и доказательства теорем, формулы и т.п. На полях конспекта следует пометить вопросы, выделенные обучающимся для консультации с преподавателем. Выводы, полученные в виде формул, рекомендуется в конспекте подчеркивать или обводить рамкой, чтобы лучше запомнились. Полезно составить краткий справочник, содержащий определения важнейших понятий и наиболее часто употребляемые формулы дисциплины. К каждой лекции следует разобрать материал предыдущей лекции. Изучая материал по учебнику или конспекту лекций, следует переходить к следующему вопросу только в том случае, когда хорошо усвоен предыдущий вопрос. При этом необходимо воспроизводить на бумаге все рассуждения, как имеющиеся в учебнике или конспекте, так и пропущенные в силу их простоты. Ряд вопросов дисциплины может быть вынесен на самостоятельное изучение. Такое задание требует оперативного выполнения. В конспекте лекций необходимо оставить место для освещения упомянутых вопросов. Обозначить вопросы, термины, материал, который вызывает трудности, пометить и попытаться найти ответ в рекомендуемой литературе. Если самостоятельно не удастся разобраться в материале, то необходимо сформулировать вопрос и задать преподавателю на консультации, на практическом занятии</p>
<p>Практическое занятие</p>	<p>Практическое занятие – вид аудиторных учебных занятий, целенаправленная форма организации учебного процесса, при реализации которой обучающиеся по заданию и под руководством преподавателя выполняют практические задания. Практические задания направлены на углубление научно-теоретических знаний и овладение определенными методами работы, в процессе которых вырабатываются умения и навыки выполнения тех или иных учебных действий в данной сфере науки. Практические занятия развивают научное мышление и речь, позволяют проверить знания обучающихся, выступают как средства оперативной обратной связи; цель практических занятий – углублять, расширять, детализировать знания, полученные на лекции, в обобщенной форме и содействовать выработке навыков профессиональной деятельности.</p> <p>На практических занятиях подробно рассматриваются основные вопросы дисциплины, разбираются основные типы задач. К каждому практическому занятию следует заранее самостоятельно выполнить домашнее задание и выучить лекционный материал к следующей теме. Систематическое выполнение домашних заданий обязательно и является важным фактором, способствующим успешному усвоению дисциплины.</p> <p>Особое внимание следует обращать на определение основных понятий дисциплины. Обучающийся должен подробно разбирать примеры, которые поясняют понятия.</p> <p>Практическая подготовка, включаемая в практические занятия, предполагает выполнение обучающимися отдельных элементов по сбору и обработке исходных данных для составления проектов финансово-хозяйственной, производственной и коммерческой деятельности (бизнес-планов) организации; выполнения расчетов по материальным, трудовым и финансовым затратам, необходимых для производства и реализации выпускаемой продукции, освоения новых видов продукции, производимых услуг, связанных с будущей профессиональной деятельностью.</p>
<p>Самостоятельная работа</p>	<p>Обучение по дисциплине «Начертательная геометрия и инженерная графика» предусматривает активную самостоятельную работу обучающегося. На самостоятельную работу отводится 21 час по очной форме обучения и 78 часов по заочной форме обучения. В разделе 4 рабочей программы, который называется «Структура и содержание дисциплины», все часы самостоятельной работы расписаны по темам и вопросам, а так же указана необходимая учебная литература: обучающийся изучает учебный материал, разбирает примеры и решает разноуровневые задачи в рамках выполнения как общих домашних заданий, так и индивидуальных домашних заданий (ИДЗ) и расчетно-графических работ (РГР). При выполнении домашних заданий обучающемуся следует обратиться к задачам, решенным на предыдущих практических занятиях, решенным домашним работам, а также к примерам, приводимым лектором. Если этого будет недостаточно для выполнения всей работы можно дополнительно воспользоваться учебными пособиями, приведенными в разделе 6.1 «Учебная литература». Если, несмотря на изученный материал, задание выполнить не удастся, то в обязательном порядке необходимо посетить консультацию преподавателя, ведущего практические занятия, и/или консультацию лектора.</p> <p>ИДЗ и РГР должны быть выполнены обучающимся в установленные преподавателем сроки в соответствии с требованиями к оформлению КР (текстовой и графической частей), сформулированным в Положении «Требования к оформлению текстовой и графической документации. Нормоконтроль».</p> <p>Обучающемуся заочной формы обучения.</p>

	<p>Обучающийся очной формы обучения выполняет 1 расчётно-графическую работу (РГР). Номер варианта расчётно-графической работы определяется преподавателем обучающегося. Расчётно-графическая работа должна быть выполнена обучающимся в установленные преподавателем сроки в соответствии с требованиями к оформлению КР (текстовой и графической частей), сформулированным в Положении «Требования к оформлению текстовой и графической документации. Нормоконтроль».</p> <p>Перед выполнением расчётно-графической работы обучающийся должен изучить теоретический материал и разобрать решения типовых задач, которые приводятся в пособиях. Работу необходимо выполнять аккуратно, любыми чернилами, кроме красных или оформлять в электронном виде. При выполнении работы обязательно должны быть подробные вычисления и четкие пояснения к решению задач. Решение задач необходимо приводить в той же последовательности, в какой они даны в задании с соответствующим номером, условие задачи должно быть полностью переписано перед ее решением. Решение каждой задачи должно заканчиваться словом «ответ», если задача его предусматривает.</p> <p>Студент очной формы обучения выполняет: На I курсе обучающийся выполняет РГР, состоящую из восьми заданий. Альбом чертежей оформляется титульным листом. Задание № 1 «Точка. Прямая»; Задание № 2 «Пересечение прямой с плоскостью»; Задание № 3 «Пересечение двух плоскостей»; Задание № 4 «Метрические задачи»; Задание № 5 «Сечение многогранника плоскостью»; Задание № 6 «Сечение поверхности вращения плоскостью»; Задание № 7 «Пересечение многогранника с поверхностью вращения»; Задание № 8 «Пересечение поверхностей вращения».</p> <p>Задания размещены в электронной информационно-образовательной среде ИрГУПС, доступной обучающемуся через его личный кабинет.</p> <p>Обучающийся заочной формы обучения выполняет 1 контрольную работу (КР). Номер варианта контрольной работы определяется преподавателем обучающегося. Контрольные работы должны быть выполнены обучающимся в установленные преподавателем сроки в соответствии с требованиями к оформлению КР (текстовой и графической частей), сформулированным в Положении «Требования к оформлению текстовой и графической документации. Нормоконтроль».</p> <p>Перед выполнением контрольной работы обучающийся должен изучить теоретический материал и разобрать решения типовых задач, которые приводятся в пособиях. Работу необходимо выполнять аккуратно, любыми чернилами, кроме красных или оформлять в электронном виде. При выполнении работы обязательно должны быть подробные вычисления и четкие пояснения к решению задач. Решение задач необходимо приводить в той же последовательности, в какой они даны в задании с соответствующим номером, условие задачи должно быть полностью переписано перед ее решением. Решение каждой задачи должно заканчиваться словом «ответ», если задача его предусматривает.</p> <p>Студент заочной формы обучения выполняет: На I курсе обучающийся выполняет КР, состоящую из четырёх заданий. Альбом чертежей оформляется титульным листом. Задание № 1 «Пересечение прямой с плоскостью»; Задание № 2 «Сечение многогранника плоскостью»; Задание № 3 «Сечение поверхности вращения плоскостью»; Задание № 4 «Пересечение поверхностей вращения».</p> <p>Задания размещены в электронной информационно-образовательной среде ИрГУПС, доступной обучающемуся через его личный кабинет.</p>
<p>Комплекс учебно-методических материалов по всем видам учебной деятельности, предусмотренным рабочей программой дисциплины, размещен в электронной информационно-образовательной среде КриЖТ ИрГУПС, доступной обучающемуся через его личный кабинет и Электронную библиотеку (ЭБ КриЖТ ИрГУПС) http://irbis.krsk.ircups.ru.</p>	

**Приложение № 1 к рабочей программе
Б1.О.12 Начертательная геометрия и инженерная графика**

ФОНД ОЦЕНОЧНЫХ СРЕДСТВ
для проведения текущего контроля успеваемости
и промежуточной аттестации по дисциплине
Б1.О.12 Начертательная геометрия и инженерная графика

1. Общие положения

Фонд оценочных средств (ФОС) является составной частью нормативно-методического обеспечения системы оценки качества освоения обучающимися образовательной программы.

Фонд оценочных средств предназначен для использования обучающимися, преподавателями, администрацией Университета, а также сторонними образовательными организациями для оценивания качества освоения образовательной программы и уровня сформированности компетенций у обучающихся.

Задачами ФОС являются:

- оценка достижений обучающихся в процессе изучения дисциплины;
- обеспечение соответствия результатов обучения задачам будущей профессиональной деятельности через совершенствование традиционных и внедрение инновационных методов обучения в образовательный процесс;
- самоподготовка и самоконтроль обучающихся в процессе обучения.

Фонд оценочных средств сформирован на основе ключевых принципов оценивания: валидность, надежность, объективность, эффективность.

Для оценки уровня сформированности компетенций используется трехуровневая система:

– минимальный уровень освоения, обязательный для всех обучающихся по завершению освоения образовательной программы; дает общее представление о виде деятельности, основных закономерностях функционирования объектов профессиональной деятельности, методов и алгоритмов решения практических задач;

– базовый уровень освоения, превышение минимальных характеристик сформированности компетенций; позволяет решать типовые задачи, принимать профессиональные и управленческие решения по известным алгоритмам, правилам и методикам;

– высокий уровень освоения, максимально возможная выраженность характеристик компетенций; предполагает готовность решать практические задачи повышенной сложности, нетиповые задачи, принимать профессиональные и управленческие решения в условиях неполной определенности, при недостаточном документальном, нормативном и методическом обеспечении.

2. Перечень компетенций, в формировании которых участвует дисциплина.

Программа контрольно-оценочных мероприятий.

Показатели оценивания компетенций, критерии оценки

Дисциплина «Начертательная геометрия и инженерная графика» участвует в формировании компетенций:

ОПК-6 Способен участвовать в разработке технической документации с использованием стандартов, норм и правил, связанных с профессиональной деятельностью.

Программа контрольно-оценочных мероприятий очная форма обучения

№	Неделя	Наименование контрольно-оценочного мероприятия	Объект контроля (понятие/тем/раздел и т.д. дисциплины)	Код индикатора достижения компетенции	Наименование оценочного средства (форма проведения*)
1 семестр					
1	1-2	Текущий контроль	Предмет и метод начертательной геометрии, история развития. Виды проецирования. Эпюр Монжа. Основные правила оформления чертежей. ГОСТ 2.301-2.303-68, 2.304-81. Проецирование точки на две и три плоскости проекций	ОПК-6.1	Собеседование (устно) Задание реконструктивного уровня (письменно)
2	3-4	Текущий контроль	Проецирование точки, прямой и плоскости. Прямые и плоскости частного положения. Чертеж прямой линии. Прямые частного положения. Принадлежность точки прямой. Взаимное положение прямых на чертеже	ОПК-6.1	Собеседование (устно) Задание реконструктивного уровня (письменно)
3	5-6	Текущий контроль	Взаимное положение точки, прямой и плоскости. Взаимное положение двух плоскостей	ОПК-6.1	Собеседование (устно) Задание реконструктивного уровня (письменно)
4	7-8	Текущий контроль	Способы преобразования чертежа. Метрические задачи: Определение расстояния от точки до плоскости. Определение расстояния между двумя скрещивающимися прямыми.	ОПК-6.1	Собеседование (устно) Задание реконструктивного уровня (письменно)
5	9-10	Текущий контроль	Позиционные задачи	ОПК-6.1	Собеседование (устно) Задание реконструктивного уровня (письменно)
6	11-12	Текущий контроль	Поверхности: способы образования, классификация. Точки и линии на поверхности.	ОПК-6.1	Собеседование (устно) Задание реконструктивного уровня (письменно)
7	13-14	Текущий контроль	Гранные поверхности. Сечение многогранника плоскостью частного положения и определение натуральной величины сечения способом вращения вокруг проецирующей прямой на примере призмы и пирамиды. Построение развертки части многогранника на примере призмы и пирамиды.	ОПК-6.1	Собеседование (устно) Задание реконструктивного уровня (письменно)
8	15-16	Текущий контроль	Взаимное пересечение поверхностей. Пересечение многогранника с поверхностью вращения в случае, если одна поверхность занимает проецирующее положение. Пересечение поверхностей вращения способом секущих плоскостей уровня.	ОПК-6.1	Собеседование (устно) Задание реконструктивного уровня (письменно)
9	17	Текущий контроль	Поверхности вращения. Сечение поверхностей вращения плоскостью. Конические сечения. Развертки цилиндра и конуса. Сечение	ОПК-6.1	Собеседование (устно) Задание реконструктивного уровня (письменно)

			поверхности вращения плоскостью частного положения и определение натуральной величины сечения способом вращения вокруг проецирующей прямой на примере цилиндра и конуса. Построение развертки части поверхности вращения на примере цилиндра и конуса.		
11	17	Форма промежуточной аттестации - экзамен	Раздел 1 Методы проецирования. Эпюр Монжа Раздел 2 Прямые частного положения. Относительное положение прямых. Раздел 3 Плоскость. Раздел 4 Способы преобразования чертежа. Раздел 5 Позиционные задачи. Раздел 6 Задание геометрических объектов на чертеже. Точки и линии на поверхности. Раздел 7 Сечение поверхности плоскостью. Раздел 8 Пересечение поверхностей. Раздел 9 Построение разверток поверхностей.	ОПК-6.1	Собеседование (устно) Тест (компьютерные технологии)

*Форма проведения контрольно-оценочного мероприятия: устно, письменно, компьютерные технологии.

Программа контрольно-оценочных мероприятий заочная форма обучения

№	Неделя	Наименование контрольно-оценочного мероприятия	Объект контроля (понятие/тем/раздел и т.д. дисциплины)	Код индикатора достижения компетенции	Наименование оценочного средства (форма проведения*)
1 курс, установочная сессия					
1		Текущий контроль	Предмет и метод начертательной геометрии, история развития. Виды проецирования. Эпюр Монжа. Основные правила оформления чертежей. ГОСТ 2.301-2.303-68, 2.304-81. Проецирование точки на две и три плоскости проекций	ОПК-6.1	Задание реконструктивного уровня (письменно)
2		Текущий контроль	Проецирование точки, прямой и плоскости. Прямые и плоскости частного положения. Чертеж прямой линии. Принадлежность точки прямой. Взаимное положение прямых на чертеже	ОПК-6.1	Задание реконструктивного уровня (письменно)
3		Текущий контроль	Взаимное положение точки, прямой и плоскости. Взаимное положение двух плоскостей	ОПК-6.1	Задание реконструктивного уровня (письменно)
4		Текущий контроль	Способы преобразования чертежа. Метрические задачи: Определение расстояния от точки до плоскости. Определение расстояния между двумя скрещивающимися прямыми.	ОПК-6.1	Задание реконструктивного уровня (письменно)

5		Текущий контроль	Позиционные задачи	ОПК-6.1	Задание реконструктивного уровня (письменно)
6		Текущий контроль	Поверхности: способы образования, классификация. Точки и линии на поверхности.	ОПК-6.1	Задание реконструктивного уровня (письменно)
7		Текущий контроль	Гранные поверхности. Сечение многогранника плоскостью частного положения и определение натуральной величины сечения способом вращения вокруг проецирующей прямой на примере призмы и пирамиды. Построение развертки части многогранника на примере призмы и пирамиды.	ОПК-6.1	Задание реконструктивного уровня (письменно)
8		Текущий контроль	Взаимное пересечение поверхностей. Пересечение многогранника с поверхностью вращения в случае, если одна поверхность занимает проецирующее положение. Пересечение поверхностей вращения способом секущих плоскостей уровня.	ОПК-6.1	Задание реконструктивного уровня (письменно)
9		Текущий контроль	Поверхности вращения. Сечение поверхностей вращения плоскостью. Конические сечения. Развертки цилиндра и конуса. Сечение поверхности вращения плоскостью частного положения и определение натуральной величины сечения способом вращения вокруг проецирующей прямой на примере цилиндра и конуса. Построение развертки части поверхности вращения на примере цилиндра и конуса.	ОПК-6.1	Задание реконструктивного уровня (письменно)
1 курс, зимняя сессия					
10		Форма промежуточной аттестации - экзамен	Контрольная работа	ОПК-6.1	Собеседование (устно)
			Раздел 1 Методы проецирования. Эпюр Монжа Раздел 2 Прямые частного положения. Относительное положение прямых. Раздел 3 Плоскость. Раздел 4 Способы преобразования чертежа. Раздел 5 Позиционные задачи. Раздел 6 Задание геометрических объектов на чертеже. Точки и линии на поверхности. Раздел 7 Сечение поверхности плоскостью. Раздел 8 Пересечение поверхностей. Раздел 9 Построение разверток поверхностей.	ОПК-6.1	Собеседование (устно) Тест (компьютерные технологии)

*Форма проведения контрольно-оценочного мероприятия: устно, письменно, компьютерные технологии.

2 Описание показателей и критериев оценивания компетенций.

Описание шкал оценивания

Контроль качества освоения дисциплины включает в себя текущий контроль успеваемости и промежуточную аттестацию. Текущий контроль успеваемости и промежуточная аттестация обучающихся проводятся в целях установления соответствия достижений обучающихся поэтапным требованиям образовательной программы к результатам обучения и формирования компетенций.

Текущий контроль успеваемости – основной вид систематической проверки знаний, умений, навыков обучающихся. Задача текущего контроля – оперативное и регулярное управление учебной деятельностью обучающихся на основе обратной связи и корректировки. Результаты оценивания учитываются в виде средней оценки при проведении промежуточной аттестации.

Для оценивания результатов обучения используется четырехбалльная шкала: «отлично», «хорошо», «удовлетворительно», «неудовлетворительно» и двухбалльная шкала: «зачтено», «не зачтено».

Перечень оценочных средств, используемых для оценивания компетенций, а также краткая характеристика этих средств приведены в таблице

№	Наименование оценочного средства	Краткая характеристика оценочного средства	Представление оценочного средства в ФОС
1	Собеседование	Средство контроля на практическом занятии, организованное как специальная беседа преподавателя с обучающимся на темы, связанные с изучаемой дисциплиной, и рассчитанное на выяснение объема знаний обучающегося по определенному разделу, теме, проблеме и т.п. Может быть использовано для оценки знаний обучающихся	Вопросы по темам/разделам дисциплины
2	Задачи и задания реконструктивного уровня	Задачи и задания: реконструктивного уровня, позволяющие оценивать и диагностировать умения синтезировать, анализировать, обобщать фактический и теоретический материал с формулированием конкретных выводов, установлением причинно-следственных связей; может быть использовано для оценки знаний, умений, навыков и (или) опыта деятельности обучающихся;	Комплекты задач и заданий определенного уровня
3	РГР	Средство, позволяющее оценить знания, умения, навыки и (или) опыт деятельности обучающегося по дисциплине. Может быть использовано для оценки знаний, умений, навыков и (или) опыта деятельности обучающихся	Перечень заданий по РГР
4	Контрольная работа	Средство проверки умений применять полученные знания для решения задач определенного типа по теме или разделу.	Контрольная работа
5	Тест	Система стандартизированных заданий, позволяющая автоматизировать процедуру измерения уровня знаний и умений обучающегося. Может быть использовано для оценки знаний, умений, навыков и (или) опыта деятельности обучающихся	Фонд тестовых заданий
6	Экзамен	Средство, позволяющее оценить знания, умения, навыков и (или) опыта деятельности обучающегося по дисциплине. Может быть использовано для оценки знаний, умений, навыков и (или) опыта деятельности обучающихся	Перечень теоретических вопросов к экзамену Тестирование (компьютерные технологии)

Критерии и шкалы оценивания компетенций в результате изучения дисциплины/ прохождения практики при проведении промежуточной аттестации

в форме экзамена. Шкала оценивания уровня освоения компетенций

Шкалы оценивания	Критерии оценивания	Уровень освоения компетенции
«отлично»	Обучающийся правильно ответил на теоретические вопросы. Показал отличные знания в рамках учебного материала. Правильно выполнил практические задания. Показал отличные умения и владения навыками применения полученных знаний и умений при решении задач в рамках учебного материала. Ответил на все дополнительные вопросы	Высокий
«хорошо»	Обучающийся с небольшими неточностями ответил на теоретические вопросы. Показал хорошие знания в рамках учебного материала. С небольшими неточностями выполнил практические задания. Показал хорошие умения и владения навыками применения полученных знаний и умений при решении задач в рамках учебного материала. Ответил на большинство дополнительных вопросов	Базовый
«удовлетворительно»	Обучающийся с существенными неточностями ответил на теоретические вопросы. Показал удовлетворительные знания в рамках учебного материала. С существенными неточностями выполнил практические задания. Показал удовлетворительные умения и владения навыками применения полученных знаний и умений при решении задач в рамках учебного материала. Допустил много неточностей при ответе на дополнительные вопросы	Минимальный
«неудовлетворительно»	Обучающийся при ответе на теоретические вопросы и при выполнении практических заданий продемонстрировал недостаточный уровень знаний и умений при решении задач в рамках учебного материала. При ответах на дополнительные вопросы было допущено множество неправильных ответов	Компетенция не сформирована

Тестирование

Шкала оценивания	Критерии оценивания
«отлично»	Обучающийся верно ответил на 90 – 100 % тестовых заданий при прохождении тестирования
«хорошо»	Обучающийся верно ответил на 80 – 89 % тестовых заданий при прохождении тестирования
«удовлетворительно»	Обучающийся верно ответил на 70 – 79 % тестовых заданий при прохождении тестирования
«не удовлетворительно»	Обучающийся верно ответил на 69 % и менее тестовых заданий при прохождении тестирования

Критерии и шкалы оценивания результатов обучения при проведении текущего контроля успеваемости

Собеседование

Шкала оценивания	Критерии оценивания
«отлично»	Глубокое и прочное усвоение программного материала. Полные, последовательные, грамотные и логически излагаемые ответы при видоизменении задания. Обучающийся свободно справляется с поставленными задачами, может обосновать принятые решения, демонстрирует владение разносторонними навыками и приемами выполнения практических работ
«хорошо»	Знание программного материала, грамотное изложение, без существенных неточностей в ответе на вопрос, правильное применение теоретических знаний, владение необходимыми навыками при выполнении практических задач
«удовлетворительно»	Обучающийся демонстрирует усвоение основного материала, при ответе допускаются неточности, при ответе недостаточно правильные формулировки,

	нарушение последовательности в изложении программного материала, затруднения в выполнении практических заданий Слабое знание программного материала, при ответе возникают ошибки, затруднения при выполнении практических работ
«неудовлетворительно»	Не было попытки выполнить задание

Задания реконструктивного уровня

Шкала оценивания	Критерии оценивания
«отлично»	Обучающийся полностью и правильно выполнил задания. Показал отличные знания, умения и владения навыками применения их при решении задач в рамках усвоенного учебного материала. Работа оформлена аккуратно и в соответствии с предъявляемыми требованиями
«хорошо»	Обучающийся выполнил задания с небольшими неточностями. Показал хорошие знания, умения и владения навыками применения их при решении задач в рамках усвоенного учебного материала. Есть недостатки в оформлении работы
«удовлетворительно»	Обучающийся выполнил задания с существенными неточностями. Показал удовлетворительные знания, умения и владения навыками применения их при решении задач в рамках усвоенного учебного материала. Качество оформления работы имеет недостаточный уровень
«неудовлетворительно»	При выполнении заданий обучающийся продемонстрировал недостаточный уровень знаний, умений и владения ими при решении задач в рамках усвоенного учебного материала

Критерии и шкала оценивания контрольной работы (для заочной формы обучения)

Шкала оценивания	Критерий оценки
«зачтено»	Обучающийся полностью и правильно выполнил задание контрольной работы или допущены не значительные ошибки (не искажающие общий результат экономических расчетов). Ответил на поставленные вопросы полностью или с частичными неточностями. Контрольная работа оформлена аккуратно и в соответствии с предъявляемыми требованиями.
«не зачтено»	Обучающийся при ответе на поставленные вопросы и при выполнении заданий продемонстрировал недостаточный уровень знаний и умений, допустил грубые ошибки в расчетах при решении задач. При ответах на дополнительные вопросы было допущено множество неправильных ответов или ответов, демонстрирующих, что студент не ориентируется в материале.

Расчетно-графическая работа

Шкала оценивания	Критерии оценивания
«отлично»	Обучающийся полностью и правильно выполнил задания. Показал отличные знания, умения и владения навыками применения их при решении задач в рамках усвоенного учебного материала. Работа оформлена аккуратно и в соответствии с предъявляемыми требованиями
«хорошо»	Обучающийся выполнил задания с небольшими неточностями. Показал хорошие знания, умения и владения навыками применения их при решении задач в рамках усвоенного учебного материала. Есть недостатки в оформлении работы
«удовлетворительно»	Обучающийся выполнил задания с существенными неточностями. Показал удовлетворительные знания, умения и владения навыками применения их при решении задач в рамках усвоенного учебного материала. Качество оформления работы имеет недостаточный уровень
«неудовлетворительно»	При выполнении заданий обучающийся продемонстрировал недостаточный уровень знаний, умений и владения ими при решении задач в рамках усвоенного учебного материала

3. Типовые контрольные задания или иные материалы, необходимые для оценки знаний, умений, навыков и (или) опыта деятельности

3.1 Типовые вопросы для собеседования

Раздел 1 Методы проецирования. Эпюр Монжа

1. Какой чертеж называется комплексным?
2. Как называются и обозначаются плоскости проекций?
3. Что такое линии связи на комплексном чертеже?
4. Как построить третью (профильную) проекцию точки?

Раздел 2 Прямые частного положения. Относительное положение прямых

1. В каком случае длина проекции отрезка равна длине самого отрезка?
2. В каком случае проекция прямой обращается в точку?
3. Какая прямая называется прямой общего положения?
4. Как по комплексному чертежу определить принадлежность точки прямой линии?
5. Какие прямые называются прямыми уровня? Как они обозначаются?
6. Что характерно для комплексного чертежа прямой уровня?
7. Какие прямые называются проецирующими? Как они обозначаются?
8. Какие точки называются конкурирующими? Как определить их видимость?
9. Как разделить отрезок в заданном отношении на комплексном чертеже?
10. Как могут располагаться в пространстве прямые по отношению друг к другу?
11. Какие прямые называются параллельными, пересекающимися, скрещивающимися?
12. Как определить взаимное положение прямых по комплексному чертежу?

Раздел 3 Плоскость

1. Перечислите способы, которыми плоскость может быть задана в пространстве и на комплексном чертеже?
2. Какие плоскости называются плоскостями общего положения, проецирующими, уровня?
3. По каким признакам на чертеже различают плоскости проецирующие и уровня? В чем заключается основное свойство указанных плоскостей?
4. Сформулируйте необходимое условие принадлежности точки данной плоскости.
5. При каком условии прямая принадлежит плоскости, параллельна ей, пересекает ее?
6. Теорема прямого угла.
7. Как построить точку пересечения прямой и плоскости, и определить видимость прямой?

Раздел 4 Способы преобразования чертежа

1. С какой целью применяются способы преобразования чертежа в задачах начертательной геометрии?
2. Какие существуют способы преобразования комплексного чертежа?

3. Сущность метода замены плоскостей проекций. Какая закономерность используется при построении новой проекции?
4. Способ вращения вокруг проецирующей прямой.
5. Как перемещаются горизонтальная и фронтальная проекции точки, при ее вращении вокруг горизонтально проецирующей прямой, фронтально проецирующей прямой?

Раздел 5 Позиционные задачи

1. Сформулируйте необходимое условие принадлежности точки данной плоскости.
2. При каком условии прямая принадлежит плоскости, параллельна ей, пересекает ее?
3. Теорема прямого угла.
4. Как построить точку пересечения прямой и плоскости, и определить видимость прямой?

Раздел 6 Задание геометрических объектов на чертеже. Точки и линии на поверхности

1. Что называется многогранником?
2. Как задают многогранник на чертеже? Дайте определение понятий: грань, ребро, вершина.
3. Что называется поверхностью вращения?
4. Как задают поверхность вращения на чертеже?
5. Укажите основные свойства поверхностей вращения.
6. Какие линии на поверхности вращения называются параллелью, экватором, горлом, меридианом, главным меридианом?
7. Назовите методы нахождения точек на поверхностях вращения.

Раздел 7 Сечение поверхности плоскостью

1. Что является сечением поверхности многогранника плоскостью?
2. Какие плоские кривые могут быть получены при рассечении плоскостью кругового цилиндра, конуса, сферы?
3. В каких случаях эти поверхности пересекутся по графически простым линиям?

Раздел 8 Пересечение поверхностей

1. Какие точки линии пересечения поверхности с плоскостью называются опорными, промежуточными?
2. Какие линии получаются при пересечении многогранника с поверхностью вращения, как их построить на чертеже?
3. Какие линии получаются при пересечении двух поверхностей вращения, как их построить на чертеже с помощью способа вспомогательных плоскостей уровня?
4. В чём заключается способ сфер?
5. Какие существуют частные случаи пересечения поверхностей?

Раздел 9 Построение разверток поверхностей

1. Что называют разверткой поверхности?
2. Как строятся развертки многогранных поверхностей (призмы и пирамиды)?
3. Как строятся развертки поверхностей вращения (цилиндра, конуса, сферы)?

3.2 Типовые контрольные задания реконструктивного уровня

Задания выложены в электронной информационно-образовательной среде КриЖТ ИрГУПС, доступной обучающемуся через его личный кабинет.

Ниже приведены образцы типовых вариантов заданий реконструктивного уровня, предусмотренных рабочей программой.

Образец типового варианта задания реконструктивного уровня «Точка. Прямая»

Задана прямая АВ координатами точек: А /145,25,50/, В /25,95,90/.

1. Построить точку С, расположенную относительно точки А правее на 50мм, дальше на 15мм, и выше на 30 мм.

2. Построить точку D, расположенную относительно точки С правее на 60мм, ближе на 25мм и ниже на 50мм.

3. Через точку D провести прямую DF, параллельную прямой АВ.

4. Через точку С провести прямую CE, параллельную плоскости Π_1 , и пересекающую прямую АВ. Назвать эту прямую и записать ее натуральную величину.

5. Определить взаимное положение прямых АВ и CD и доказать это на чертеже.

6. Разделить прямую АВ точкой К в отношении АК:KB=3:2.

7. Пересечь прямую АВ горизонтально-проецирующей прямой MN.

Координаты точек E, F, M, N взять произвольно.

Образец типового варианта задания реконструктивного уровня «Пересечение прямой с плоскостью»

Построить точку пересечения прямой с плоскостью, заданной координатами точек. Определить видимость прямой относительно плоскости на всех проекциях. Задание выполняется в трех проекциях на чертежной бумаге формата А3 в масштабе 1:1.

Плоскость и прямая задаются координатами точек А, В, С и D, E. Координаты точек выбираются в соответствии с вариантом из таблицы.

№ вар	А			В			С			D			E		
	X	Y	Z	X	Y	Z	X	Y	Z	X	Y	Z	X	Y	Z
1	160	80	95	40	50	125	90	5	20	120	0	120	40	90	50

Образец типового варианта задания реконструктивного уровня «Пересечение двух плоскостей»

Построить линию пересечения двух плоскостей, заданных треугольниками ABC и DEF и показать видимость их в проекциях. Задание выполняется в трех проекциях на чертежной бумаге формата А3 в масштабе 1:1.

Треугольники задаются координатами точек А, В, С и D, E, F. Координаты точек выбираются в соответствии с вариантом из таблицы.

№ вар	А			В			С			D			E			F		
	X	Y	Z	X	Y	Z	X	Y	Z	X	Y	Z	X	Y	Z	X	Y	Z
1	120	90	10	50	25	80	0	85	50	70	110	85	135	20	35	15	50	0

Образец типового варианта задания реконструктивного уровня «Метрические задачи»

Задание состоит из 2-х задач.

Задача 1: Определить расстояние от точки S до плоскости треугольника ABC способом прямоугольного треугольника.

Задача 2: Определить расстояние между скрещивающимися прямыми способом замены плоскостей проекций.

Точка S и плоскость треугольника ABC в первой задаче задаются координатами точек S и A, B, C.

Скрещивающиеся прямые во второй задаче задаются координатами концов отрезков S, A и B, C.

Графическая работа выполняется на формате А3. На поле листа вычерчиваются две отдельные задачи. Для каждой задачи вычерчиваются только те элементы, которые необходимы для ее решения. Задачи решаются в 2-х проекциях. Перед выполнением задания необходимо изучить теоретический материал по заданной теме и ответить на контрольные вопросы. Координаты точек выбираются в соответствии с вариантом из таблицы.

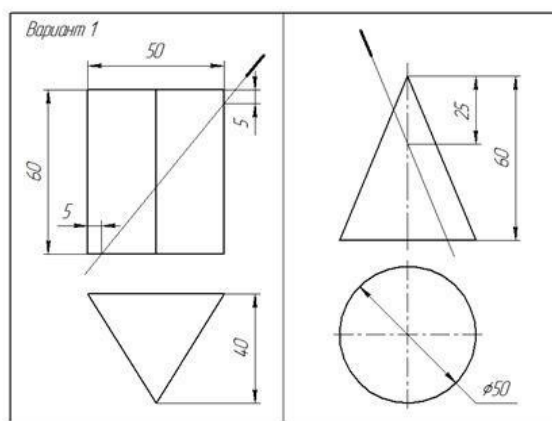
№ вар	A			B			C			S		
	X	Y	Z	X	Y	Z	X	Y	Z	X	Y	Z
1	45	5	55	5	45	10	70	15	0	65	65	50

Образец типового варианта задания реконструктивного уровня
«Сечение многогранника плоскостью»

Построить три проекции сечения многогранника плоскостью. Определить натуральную величину фигуры сечения. Построить развёртку нижней отсечённой части поверхности. Задачу выполнить на листе формата А3. Размеры на чертеже не проставлять. При вычерчивании проекций геометрическое тело считать непрозрачным и отсечённую часть не отбрасывать. Натуральную величину фигуры, полученной в пересечении тела с плоскостью найти любым способом и не заштриховывать.

Образец типового варианта задания реконструктивного уровня
«Сечение поверхности вращения плоскостью»

Построить три проекции сечения многогранника плоскостью. Определить натуральную величину фигуры сечения. Построить развёртку нижней отсечённой части поверхности. Задачу выполнить на листе формата А3. Размеры на чертеже не проставлять. При вычерчивании проекций геометрическое тело считать непрозрачным и отсечённую часть не отбрасывать. Натуральную величину фигуры, полученной в пересечении тела с плоскостью найти любым способом и не заштриховывать.

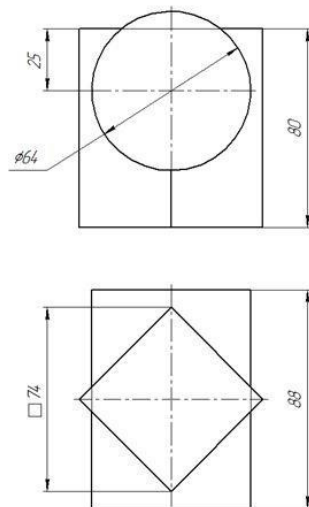


Образец типового варианта задания реконструктивного уровня

«Пересечение многогранника с поверхностью вращения»

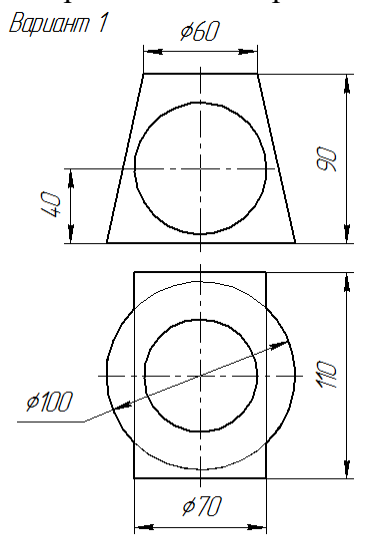
Построить три проекции линии пересечения многогранника с поверхностью вращения.

Вариант 1 Построить три проекции линии пересечения поверхностей.



Образец типового варианта задания реконструктивного уровня «Пересечение поверхностей вращения»

Построить три проекции линии пересечения поверхностей вращения.



3.3 Перечень теоретических вопросов к экзамену (для оценки знаний)

1. Проецирование на две и три плоскости проекций. Эпюр Монжа.
2. Проецирование прямой на три плоскости проекций. Комплексный чертеж прямой. Принадлежность точки прямой.
3. Прямые частного положения. Дайте определения, приведите примеры чертежей.
4. Чертежи параллельных, пересекающихся и скрещивающихся прямых.
5. Конкурирующие точки. Определение видимости горизонтально, фронтально, профильно-конкурирующих точек.
6. Задание плоскости на чертеже. Плоскости частного положения. Дайте определения, приведите примеры чертежей.
7. Принадлежность точки, прямой плоскости.

8. Признак параллельности прямой и плоскости. Признак пересечения прямой и плоскости.
9. Теорема прямого угла.
10. Алгоритм построения точки пересечения прямой с плоскостью.
11. Признак параллельности двух плоскостей. Признак пересечения двух плоскостей.
12. Сущность способа замены плоскостей проекций. Порядок построения новой проекции точки способом замены плоскостей проекций.
13. Способ вращения вокруг проецирующей прямой. Вращение точки вокруг горизонтально проецирующей прямой. Вращение точки вокруг фронтально проецирующей прямой.
14. Задание на чертеже многогранников. Дайте определение понятий: грани, ребра, вершины. Признак принадлежности точки поверхности. Сечения многогранника.
15. Задание на чертеже поверхностей вращения. Линии на сфере: экватор, меридианы, параллели. Признак принадлежности точки поверхности. Сферические сечения.
16. Цилиндрические сечения.
17. Конические сечения.
18. Линия пересечения поверхностей вращения. Способ горизонтальных плоскостей уровня.
19. Частные случаи пересечения поверхностей. Теорема Монжа.

3.4 Перечень типовых практических заданий к экзамену для оценки умений, навыков и (или) опыта деятельности

1. Постройте три проекции линии пересечения прямой DE и плоскости треугольника ABC. Определите взаимную видимость объектов.

2. Постройте три проекции линии пересечения двух непрозрачных треугольных пластин. Определите взаимную видимость объектов.

3. Найдите расстояние от точки S до плоскости треугольника ABC.

4. Способом замены плоскостей проекций определите кратчайшее расстояние между отрезками AB и SA.

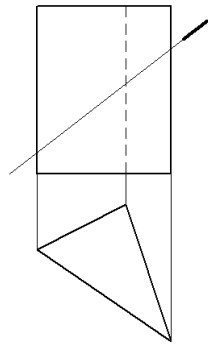
5. Постройте три проекции линии пересечения призмы с плоскостью. Определите видимость линии пересечения.

6. Постройте три проекции линии пересечения пирамиды с плоскостью. Определите видимость линии пересечения.

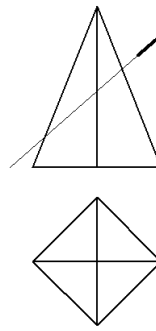
7. Постройте три проекции линии пересечения цилиндра с плоскостью. Определите видимость линии пересечения.

8. Постройте три проекции линии пересечения конуса с плоскостью. Определите видимость линии пересечения.

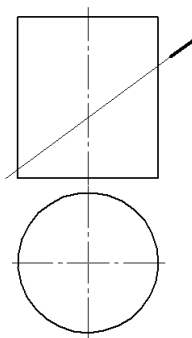
9. Постройте развертку нижней отсеченной части призмы.



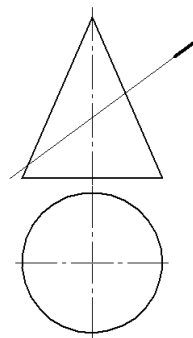
10. Постройте развертку нижней отсеченной части пирамиды.



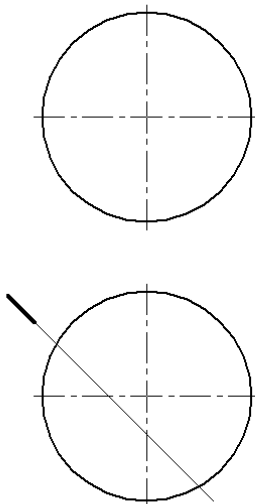
11. Постройте развертку нижней отсеченной части цилиндра.



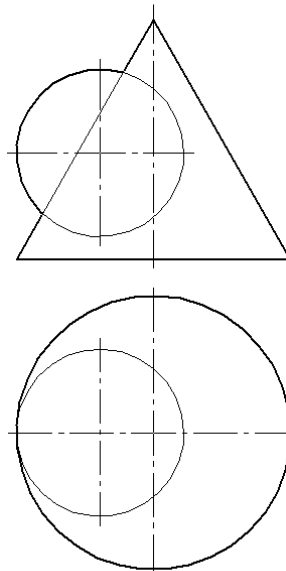
12. Постройте развертку нижней отсеченной части конуса.



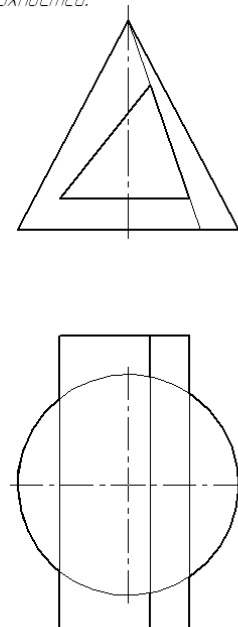
13. Постройте три проекции линии пересечения сферы с плоскостью. Определите натуральную величину сечения.



14. Постройте три проекции линии пересечения поверхностей вращения. Определите взаимную видимость поверхностей.



15. Постройте три проекции линии пересечения поверхностей. Определите взаимную видимость поверхностей.



3.5 Типовое тестирование по дисциплине

Компьютерное тестирование обучающихся по темам используется при проведении текущего контроля знаний обучающихся. Результаты тестирования могут быть использованы при проведении промежуточной аттестации в виде зачета.

Тесты формируются из фонда тестовых заданий по дисциплине.

Тест (педагогический тест) – это система заданий – тестовых заданий возрастающей трудности, специфической формы, позволяющая эффективно измерить уровень знаний, умений, навыков и (или) опыта деятельности обучающихся.

Тестовое задание (ТЗ) – варьирующаяся по элементам содержания и по трудности единица контрольного материала, минимальная составляющая единица сложного (составного) педагогического теста, по которой испытуемый в ходе выполнения теста совершает отдельное действие.

Фонд тестовых заданий (ФТЗ) по дисциплине – это совокупность систематизированных диагностических заданий – тестовых заданий (ТЗ), разработанных по всем тематическим разделам (дидактическим единицам) дисциплины (прошедших апробацию, экспертизу, регистрацию и имеющих известные характеристики) специфической формы, позволяющей автоматизировать процедуру контроля.

Типы тестовых заданий:

ЗТЗ – тестовое задание закрытой формы (ТЗ с выбором одного или нескольких правильных ответов);

ОТЗ – тестовое задание открытой формы (с конструируемым ответом: ТЗ с кратким регламентированным ответом (ТЗ дополнения); ТЗ свободного изложения (с развернутым ответом в произвольной форме)).

Структура тестовых материалов по дисциплине
«Начертательная геометрия и инженерная графика»

Индикатор	Тема в соответствии с РПД (с соответствующим номером)	Содержательный элемент	Характеристика содержательного элемента	Количество тестовых заданий, типы ТЗ
ОПК-1.2 Применяет естественнонаучные и общеинженерные навыки при построении технических чертежей, двумерных и трехмерных моделей в профессиональной деятельности	Предмет и метод начертательной геометрии, история развития. Виды проецирования. Эпюр Монжа. Основные правила оформления чертежей. ГОСТ 2.301-2.303-68, 2.304-81. Проецирование точки на две и три плоскости проекций	Предмет и метод начертательной геометрии, история развития. Виды проецирования. Эпюр Монжа. ГОСТ 2.301-2.303-68, 2.304-81.	Знание	4 - ЗТЗ 5 - ОТЗ
		Основные правила оформления чертежей.	Умения	4 - ЗТЗ 5 - ОТЗ
		Проецирование точки на две и три плоскости проекций	Действие	4 - ЗТЗ 5 - ОТЗ
		Прямые и плоскости частного положения.	Знание	4 - ЗТЗ 5 - ОТЗ

	плоскости частного положения. Чертеж прямой линии. Прямые частного положения. Принадлежность точки прямой. Взаимное положение прямых на чертеже	Чертеж прямой линии. Взаимное положение прямых на чертеже. Взаимное положение точки, прямой и плоскости.	Умения	4 - 3ТЗ 5 - 0ТЗ
		Проецирование точки, прямой и плоскости.	Действие	4 - 3ТЗ 5 - 0ТЗ
	Взаимное положение точки, прямой и плоскости. Взаимное положение двух плоскостей	Взаимное положение точки, прямой и плоскости.	Знание	4 - 3ТЗ 5 - 0ТЗ
		Взаимное положение прямой и плоскости.	Умения	4 - 3ТЗ 5 - 0ТЗ
		Изображение на рисунке взаимного положения прямой и плоскости.	Действие	4 - 3ТЗ 5 - 0ТЗ
	Способы преобразования чертежа. Метрические задачи. Определение расстояния от точки до плоскости. Определение расстояния между двумя скрещивающимися прямыми.	Способы преобразования чертежа.	Знание	4 - 3ТЗ 5 - 0ТЗ
		Решение метрических задач.	Умения	4 - 3ТЗ 5 - 0ТЗ
		Определение расстояния от точки до плоскости. Определение расстояния между двумя скрещивающимися прямыми.	Действие	4 - 3ТЗ 5 - 0ТЗ
	Позиционные задачи	Правила решения позиционных задач	Знание	4 - 3ТЗ 4 - 0ТЗ
		Определить взаимное	Умения	4 - 3ТЗ 4 - 0ТЗ

		положение точки и плоскости		
		Решение позиционных задач	Действие	4 - 3ТЗ 4 - 0ТЗ
Поверхности: способы образования, классификация. Точки и линии на поверхности.	Поверхности: способы образования.		Знание	4 - 3ТЗ 5 – 0ТЗ
	Классификация поверхности		Знание	4 - 3ТЗ 5 – 0ТЗ
	Чертеж точки и линии на поверхности		Действие	4 - 3ТЗ 5 – 0ТЗ
Гранные поверхности. Сечение многогранника плоскостью частного положения и определение натуральной величины сечения способом вращения вокруг проецирующей прямой на примере призмы и пирамиды. Построение развертки части многогранника на примере призмы и пирамиды.	Гранные поверхности.		Знание	4 - 3ТЗ 5 – 0ТЗ
	Сечение многогранника плоскостью частного положения и определение натуральной величины сечения способом вращения вокруг проецирующей прямой на примере призмы и пирамиды.		Знание	4 - 3ТЗ 5 - 0ТЗ
	Построение развертки части многогранника на примере призмы и пирамиды.		Действие	4 - 3ТЗ 5 – 0ТЗ
Взаимное пересечение поверхностей. Пересечение многогранника с поверхностью вращения в случае, если одна поверхность занимает проецирующее положение. Пересечение поверхностей вращения способом секущих	Взаимное пересечение поверхностей.		Знание	4 - 3ТЗ 5 – 0ТЗ
	Определять пересечение многогранника с поверхностью вращения в случае, если одна поверхность занимает проецирующее положение.		Умения	4 - 3ТЗ 5 – 0ТЗ
	Построение пересечения поверхностей вращения		Действие	4 - 3ТЗ 5 – 0ТЗ

	плоскостей уровня.	способом секущих плоскостей уровня.		
	Поверхности вращения. Сечение поверхностей вращения плоскостью. Конические сечения. Развертки цилиндра и конуса. Сечение поверхности вращения плоскостью частного положения и определение натуральной величины сечения способом вращения вокруг проецирующей прямой на примере цилиндра и конуса. Построение развертки части поверхности вращения на примере цилиндра и конуса.	Поверхности вращения. Сечение поверхностей вращения плоскостью. Конические сечения. Развертки цилиндра и конуса. Сечение поверхности вращения плоскостью частного положения и определение натуральной величины сечения способом вращения вокруг проецирующей прямой на примере цилиндра и конуса. Построение развертки части поверхности вращения на примере цилиндра и конуса.	Знание	4 - ЗТЗ 5 – ОТЗ
			Умения	4 - ЗТЗ 5 – ОТЗ
			Действие	4 - ЗТЗ 5 – ОТЗ
Итого				108 – ЗТЗ 132 – ОТЗ

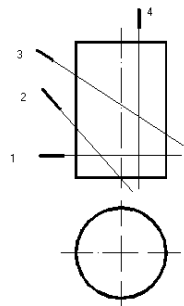
Полный комплект ФТЗ хранится в электронной информационно-образовательной среде КрИЖТ ИрГУПС и обучающийся имеет возможность ознакомиться с демонстрационным вариантом ФТЗ.

Ниже приведен образец типового варианта итогового теста, предусмотренного рабочей программой дисциплины.

Предел длительности контроля – 45 минут.

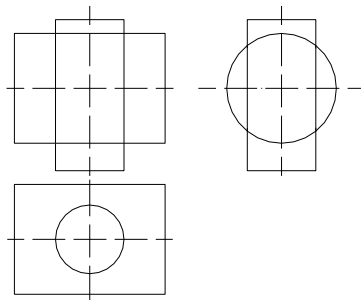
1.	Точка принадлежит профильной плоскости проекций, если равна нулю ее координата по оси 1) X 2) Y 3) Z 4) ни по одной из осей
----	---

2.	<p>Прямая параллельная Π_1 –</p> <ol style="list-style-type: none"> 1) горизонталь 2) фронталь 3) профильная прямая 4) прямая общего положения
3.	<p>Плоскость перпендикулярная Π_2 –</p> <ol style="list-style-type: none"> 1) горизонтально-проецирующая 2) фронтально-проецирующая 3) профильно-проецирующая 4) плоскость общего положения
4.	<p>Название точек, при помощи которых определяют видимость прямой, пересекающей плоскость –</p> <ol style="list-style-type: none"> 1) проецирующие 2) совпадающие 3) конкурирующие 4) совмещенные
5.	<p>Линии, вокруг которых выполняют вращение объектов при решении метрических и позиционных задач методами вращения –</p> <ol style="list-style-type: none"> 1) прямые общего положения 2) кривые 3) оси координат 4) связи 5) проецирующие прямые
6.	<p>Нелинейчатые поверхности –</p> <ol style="list-style-type: none"> 1) призма 2) цилиндр 3) сфера 4) параболоид вращения
7.	<p>Сечение конуса плоскостью, проходящей через его вершину –</p> <ol style="list-style-type: none"> 1) эллипс 2) парабола 3) гипербола 4) две образующие 5) окружность
8.	<p>Фигура сечения цилиндра плоскостью Σ –</p>



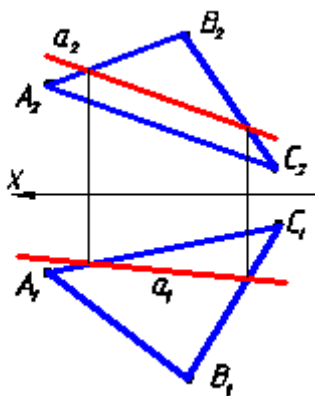
- 1) эллипс
- 2) окружность
- 3) прямоугольник
- 4) усеченный эллипс

9. Пересекающиеся поверхности –

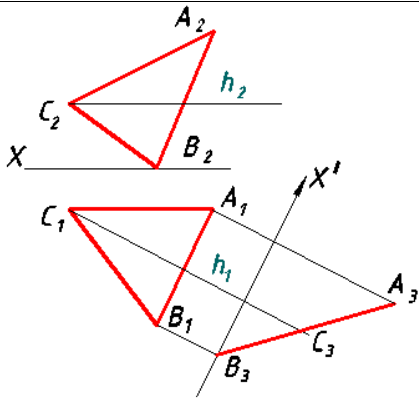


- 1) цилиндр и пирамида
- 2) два цилиндра
- 3) сфера и призма
- 4) призма и цилиндр

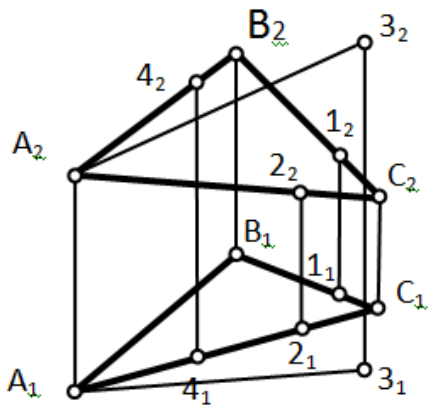
10. Положение прямой a относительно плоскости, заданной треугольником ABC –



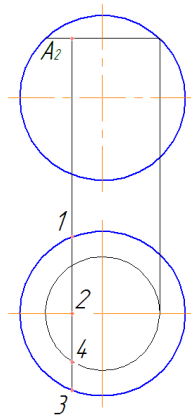
11. Способ преобразования чертежа, которым плоскость переведена в проецирующее положение –



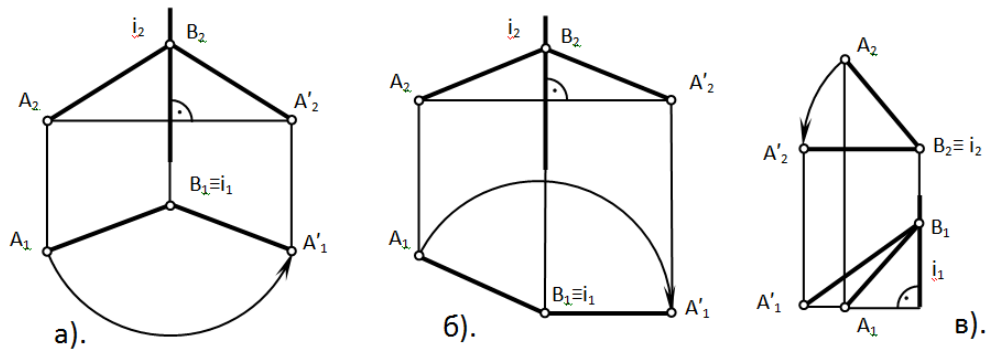
12. Плоскости $\alpha(\Delta ABC)$ треугольника ABC принадлежат точки



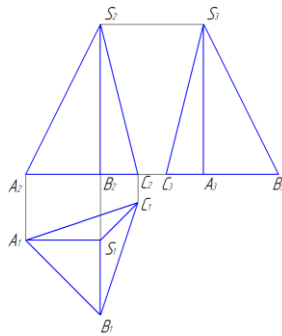
13. Горизонтальная проекция точки A



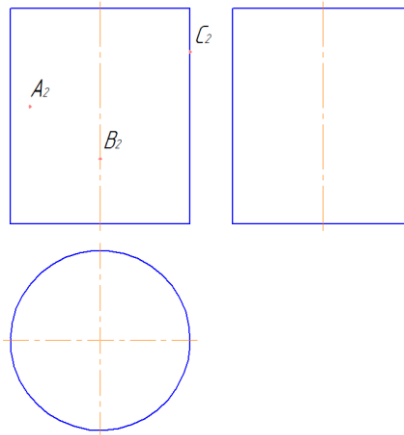
14. Отрезок AB повернут вокруг оси i до положения параллельного Π_1 на чертеже



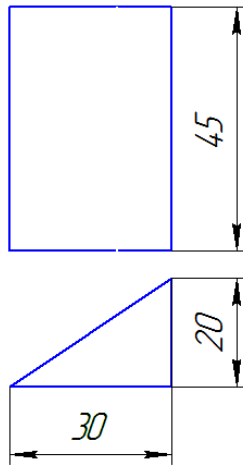
15. Натуральная величина ребра SA пирамиды –



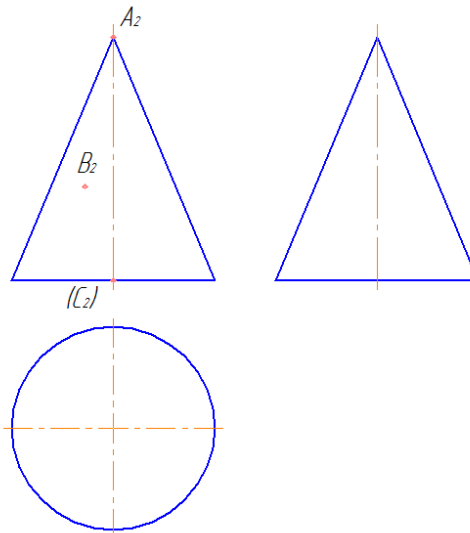
16. Постройте горизонтальные и профильные проекции точек A, B, C, лежащих на поверхности и определите их видимость.



17. Постройте профильную проекцию призмы



18. Постройте горизонтальные и профильные проекции точек А, В, С, лежащих на поверхности и определите их видимость.



4. Методические материалы, определяющие процедуру оценивания знаний, умений, навыков и (или) опыта деятельности

В таблице приведены описания процедур проведения контрольно-оценочных мероприятий и процедур оценивания результатов обучения с помощью оценочных средств в соответствии с рабочей программой дисциплины.

Наименование оценочного средства	Описания процедуры проведения контрольно-оценочного мероприятия и процедуры оценивания результатов обучения
Расчетно-графическая работа (РГР)	Преподаватель не менее, чем за две недели до срока защиты РГР должен сообщить каждому обучающемуся номер варианта РГР. Задания РГР выложены в электронной информационно-образовательной среде КриЖТ ИрГУПС, доступной обучающемуся через его личный кабинет. РГР должна быть выполнена в установленный преподавателем срок и в соответствии с требованиями к оформлению РГР (текстовой и графической частей). РГР в назначенный срок сдаются на проверку. Предусмотрена устная защита РГР, в процессе которой обучающийся объясняет решение задач, указанных преподавателем и отвечает на его вопросы.
Контрольная работа (КОНР)	Контрольные работы, предусмотренные рабочей программой дисциплины, проводятся во время практических занятий. Вариантов КОНР по теме не менее двух. Во время выполнения КОНР пользоваться учебниками, справочниками, конспектами лекций, тетрадями для практических занятий не разрешено. Преподаватель на практическом занятии, предшествующем занятию проведения КОНР, доводит до обучающихся: тему КОНР, количество заданий в КОНР, время выполнения КОНР
Собеседование	Преподаватель информирует обучающихся о том, что для оценки их знаний в качестве формы промежуточной аттестации – экзамена, будет использована специальная беседа преподавателя с обучающимся на темы, связанные с изучаемой дисциплиной, и рассчитанное на выяснение объема знаний обучающегося по определенному разделу, теме, проблеме и т.п.
Конспект	Преподаватель не менее, чем за неделю до срока выполнения конспекта должен довести до сведения обучающихся тему конспекта и указать необходимую учебную литературу. Конспект должен быть выполнен в установленный преподавателем срок. Конспекты в назначенный срок сдаются на проверку
Тест	Тестирования, предусмотренные рабочей программой дисциплины, проводятся во время практических занятий. Тестирование проводится с использованием компьютерных технологий. Варианты тестовых заданий формируются случайно из базы ТЗ. Во время выполнения заданий пользоваться учебниками, справочниками, конспектами лекций, тетрадями для практических занятий не разрешено

Для организации и проведения промежуточной аттестации (в форме экзамена) составляются типовые контрольные задания или иные материалы, необходимые для оценки знаний, умений, навыков и (или) опыта деятельности, характеризующих этапы формирования компетенций в процессе освоения образовательной программы:

- перечень теоретических вопросов для оценки знаний;
- перечень типовых простых практических заданий для оценки умений;
- перечень типовых практических заданий для оценки навыков и (или) опыта деятельности.

Перечень теоретических вопросов и перечни типовых практических заданий разного уровня сложности к экзамену обучающиеся получают в начале семестра через электронную информационно-образовательную среду КриЖТ ИрГУПС (личный кабинет обучающегося).

Описание процедур проведения промежуточной аттестации в форме экзамена с применением компьютерных технологий и оценивания результатов обучения

Промежуточная аттестация в форме экзамена проводится путем устного собеседования по билетам. Билеты составлены таким образом, что в каждый из них включал в себя теоретические вопросы и практическое задание.

Билет содержит: два теоретических вопроса для оценки знаний. Теоретические вопросы выбираются из перечня вопросов к экзамену; практическое задание для оценки умений, навыков и опыта деятельности выбираются из перечня типовых практических заданий к экзамену.

Распределение теоретических вопросов и практических заданий по экзаменационным билетам находится в закрытом для обучающихся доступе. Разработанный комплект билетов (1-30 билетов) не выставляется в электронную информационно-образовательную среду ИрГУПС, а хранится на кафедре-разработчике ФОС на бумажном носителе в составе ФОС по дисциплине.

На экзамене обучающийся берет билет, для подготовки ответа на экзаменационный билет обучающемуся отводится время в пределах 25 минут. В процессе ответа обучающегося на вопросы и задание билета, преподаватель может задавать дополнительные вопросы.


Каждый вопрос и задание билета оценивается по четырех балльной системе, а далее вычисляется среднее арифметическое оценок, полученных за каждый вопрос и задание. Среднее арифметическое оценок округляется до целого по правилам округления.

При проведении промежуточной аттестации в форме тестирования (компьютерные технологии) обучающемуся для получения оценки за экзамен необходимо в течение 45 минут пройти тестирование. В тест входит 18 вопросов. Дается две попытки. Оценка выставляется по высшему баллу. Для положительной оценки необходимо получить оценку не менее 70%. Если студента устраивает полученная оценка после первой попытки, вторую можно не проходить!

Следующие критерии оценивания

Шкалы оценивания	Критерии оценивания, %
«отлично»	Обучающийся при тестировании набрал 100-90
«хорошо»	Обучающийся при тестировании набрал 89-80
«удовлетворительно»	Обучающийся при тестировании набрал 79-70
«неудовлетворительно»	Обучающийся при тестировании набрал 69-0

Образец экзаменационного билета

 20...-20... учебный год	Экзаменационный билет № 1 по дисциплине «Начертательная геометрия и инженерная графика» 1 семестр	Утверждаю: Заведующий кафедрой «_____» КРИЖТ ИрГУПС _____
<ol style="list-style-type: none"> 1. Конкурирующие точки. Определение видимости горизонтально, фронтально, профильно-конкурирующих точек. 2. Алгоритм построения точки пересечения прямой с плоскостью. 3. Постройте фронтальную и горизонтальную проекции линии пересечения прямой DE и плоскости треугольника ABC. Определите взаимную видимость объектов. 		