

ФЕДЕРАЛЬНОЕ АГЕНТСТВО ЖЕЛЕЗНОДОРОЖНОГО ТРАНСПОРТА

Федеральное государственное бюджетное образовательное учреждение
высшего образования
«Иркутский государственный университет путей сообщения»
Красноярский институт железнодорожного транспорта
– филиал Федерального государственного бюджетного образовательного учреждения
высшего образования «Иркутский государственный университет путей сообщения»
(КрИЖТ ИрГУПС)

УТВЕРЖДЕНА
приказ и.о. ректора
от «07» июня 2021 г. № 80

**Б1.О.50 Организация безопасности движения и
автоматические тормоза**
рабочая программа дисциплины

Направление подготовки – 23.03.03 Эксплуатация транспортно-технологических машин и комплексов

Профиль – Управление эксплуатацией, техническим обслуживанием и ремонтом электроподвижного состава

Квалификация выпускника – бакалавр

Форма и срок обучения – 4 года очная форма; 5 лет заочная форма

Кафедра-разработчик программы – Эксплуатация железных дорог

Общая трудоемкость в з.е. – 3

Часов по учебному плану (УП) – 108

В том числе в форме практической
подготовки (ПП) – 6/6 (очная / заочная)

Формы промежуточной аттестации в семестрах/на курсах

очная форма обучения: зачет 6 семестр

заочная форма обучения: зачет 3 курс

Очная форма обучения **Распределение часов дисциплины по семестрам**

Семестр	6	Итого
Число недель в семестре	17	
Вид занятий	Часов по УП	Часов по УП
Аудиторная контактная работа по видам учебных занятий/в форме ПП*	51/6	51/6
– лекции	17	17
– лабораторные	34/6	34/6
Самостоятельная работа	57	57
Зачет	-	-
Итого	108	108

Заочная форма обучения **Распределение часов дисциплины по курсам**

Курс	3	Итого
Вид занятий	Часов по УП	Часов по УП
Аудиторная контактная работа по видам учебных занятий/в форме ПП*	10/6	10/6
– лекции	4	4
– лабораторные	6/6	6/6
Самостоятельная работа	94	94
Зачет	4	4
Итого	108	108

КРАСНОЯРСК

Электронный документ выгружен из ЕИС ФГБОУ ВО ИрГУПС и соответствует оригиналу

Подписант ФГБОУ ВО ИрГУПС Трофимов Ю.А.

00a73c5b7b623a969ccad43a81ab346d50 с 08.12.2022 14:32 по 02.03.2024 14:32 GMT+03:00

Подпись соответствует файлу документа



Рабочая программа дисциплины разработана в соответствии с федеральным государственным образовательным стандартом высшего образования – бакалавриат по направлению подготовки 23.03.03 Эксплуатация транспортно-технологических машин и комплексов (уровень бакалавриата), утверждённым приказом Минобрнауки России от 07 августа 2020 года № 916.

Программу составил:
ст. преподаватель
ст. преподаватель

А.С. Курьянович
В.А. Пискунова

Рабочая программа рассмотрена и одобрена для использования в учебном процессе на заседании кафедры «Эксплуатация железных дорог», протокол от « 13 » апреля 2021 г. № 8.

И.о. зав. кафедрой, канд. техн. наук

А.И. Орленко

1 ЦЕЛИ И ЗАДАЧИ ДИСЦИПЛИНЫ	
1.1 Цели дисциплины	
1	изучение тормозного оборудования подвижного состава, от уровня развития и состояния которого непосредственно зависит пропускная и провозная способность магистральных железных дорог и безопасность движения поездов
1.2 Задачи дисциплины	
1	изучить принцип действия, классификацию и теоретические основы торможения и управления тормозными системами подвижного состава
2	изучить основные положения теории организации обеспечения и методы оценки безопасности движения поездов, приборы безопасности подвижного состава
1.3 Цель воспитания и задачи воспитательной работы в рамках дисциплины	
<p>Цель воспитания обучающихся – разностороннее развитие личности будущего конкурентоспособного специалиста с высшим образованием, обладающего высокой культурой, интеллигентностью, социальной активностью, качествами гражданина-патриота.</p> <p>Задачи воспитательной работы с обучающимися:</p> <ul style="list-style-type: none"> – развитие мировоззрения и актуализация системы базовых ценностей личности; – приобщение студенчества к общечеловеческим нормам морали, национальным устоям и академическим традициям; – воспитание уважения к закону, нормам коллективной жизни, развитие гражданской и социальной ответственности как важнейшей черты личности, проявляющейся в заботе о своей стране, сохранении человеческой цивилизации; – воспитание положительного отношения к труду, развитие потребности к творческому труду, воспитание социально значимой целеустремленности и ответственности в деловых отношениях; – обеспечение развития личности и ее социально-психологической поддержки, формирование личностных качеств, необходимых для эффективной профессиональной деятельности; – выявление и поддержка талантливых обучающихся, формирование организаторских навыков, творческого потенциала, вовлечение обучающихся в процессы саморазвития и самореализации 	

2 МЕСТО ДИСЦИПЛИНЫ В СТРУКТУРЕ ОПОП	
2.1 Требования к предварительной подготовке обучающегося	
1	Б1.В.ДВ.03.01 Нетяговый подвижной состав
2	Б1.В.ДВ.03.02 Гносеология вагонов
3	Б1.В.ДВ.04.01 Конструкция и эксплуатационные свойства ЭПС
4	Б1.В.ДВ.04.02 Механическая часть ЭПС
5	Б1.В.ДВ.08.01 Общий курс железных дорог
6	Б1.В.ДВ.08.02 Структура железнодорожного транспорта России
7	Б2.О.01(У) Учебная - ознакомительная практика
8	Б2.О.02(П) Производственная - технологическая (производственно-технологическая) практика
2.2 Дисциплины и практики, для которых изучение данной дисциплины необходимо как предшествующее	
1	Б2.О.04(Пд) Производственная - преддипломная практика
2	Б3.01(Д) Выполнение, подготовка к процедуре защиты выпускной квалификационной работы
3	Б3.02(Д) Защита выпускной квалификационной работы

3 ПЛАНИРУЕМЫЕ РЕЗУЛЬТАТЫ ОБУЧЕНИЯ ПО ДИСЦИПЛИНЕ, СООТНЕСЕННЫЕ С ТРЕБОВАНИЯМИ К РЕЗУЛЬТАТАМ ОСВОЕНИЯ ОБРАЗОВАТЕЛЬНОЙ ПРОГРАММЫ		
Код и наименование компетенции	Код и наименование индикатора достижения компетенции	Планируемые результаты обучения
ПК-1 Готовность к организации эксплуатации транспортно-технологических комплексов	ПК-1.1 Владеет знаниями особенностей конструкции, обслуживания и правил рациональной эксплуатации транспортных и транспортно-технологических машин и оборудования	<p>Знать:</p> <ul style="list-style-type: none"> – характеристики функциональных узлов и элементов, унификацию и взаимозаменяемость типовых узлов и устройств; - условия эксплуатации, режимы работы и требования, предъявляемые к транспортным и транспортно-технологическим машинам; - место ремонта тормозного оборудования тягового подвижного состава в системе обеспечения работоспособности и безопасности движения, основы технологии производства и ремонта; - оборудование, средства диагностик и технологии,

		<p>применяемые при ремонте тормозного оборудования тягового подвижного состава;</p> <ul style="list-style-type: none">- свойства конструкционных и эксплуатационных материалов, применяемых при производстве и ремонте тормозного оборудования тягового подвижного состава. <p>Уметь:</p> <ul style="list-style-type: none">– самостоятельно определять и изучать особенности и специфику обслуживания и ремонта технического и технологического оборудования;– оценить влияние различных факторов на характер протекания характеристик и общие технико-экономические показатели;- использовать сведения о системах ремонта, исходя из учета условий эксплуатации, состояния подвижного состава и других факторов;- использовать оборудования, средства диагностик и технологии, применяемые при ремонте тормозного оборудования тягового подвижного состава;- проводить анализ состояния тормозного оборудования тягового подвижного состава, технологии и уровня организации ремонтного производства. <p>Владеть:</p> <ul style="list-style-type: none">- навыками применения решений, обеспечивающих безопасность движения поездов.- методами использования оборудования, средства диагностик и технологии, применяемые при ремонте тормозного оборудования тягового подвижного состава;- навыками работы с нормативно-технической документацией и справочной литературой;- практическими навыками выполнения технологических процессов производства и ремонта транспортных и транспортно-технологических машин и оборудования.
--	--	---

4 СТРУКТУРА И СОДЕРЖАНИЕ ДИСЦИПЛИНЫ												
Код	Наименование разделов, тем и видов работы	Очная форма					Заочная форма				*Код индикатора достижения компетенции	
		Семестр	Часы				Курс/сессия	Часы				
			Лек	Лаб	Пр	СР		Лек	Лаб	Пр		СР
1.0	Раздел 1. Краткая история развития тормозов. Общие сведения об автоматических тормозах.	6	8	12/2		26	3/зимн	2	2/2		40	
1.1	Краткая история развития тормозов. Общие сведения об автоматических тормозах. Классификация, принцип работы автоматических тормозов. Расположение тормозного оборудования на локомотивах и МВПС. Расположение тормозного оборудование пассажирского и грузового вагонов . Исследование схемы расположения тормозного оборудования на тяговом подвижном составе	6	2	2		5	3/зимн	1			10	ПК-1.1
1.2	Основы торможения. Возникновение и регулирование тормозной силы, ее зависимость от различных факторов. Причины заклинивания колесных пар, величина и темп понижения давления в тормозной магистрали. Коэффициент трения колодок о колесо, его зависимость от различных факторов. Сила сцепления колеса с рельсом и факторы, влияющие на ее величину. Тормозные колодки. Максимально допустимое нажатие тормозных колодок Исследование работы неавтоматических, автоматических и электропневматических тормозов.	6	2	2/2		5	3/зимн	1	2/2		10	ПК-1.1
1.3	Приборы питания тормозов сжатым воздухом. Назначение, классификация, устройство и технические данные компрессоров и регуляторов давления. Принцип действия компрессоров. Приборы управления тормозами. Назначение, устройство приборов управления тормозами - краном машиниста. Исследование принципов работы локомотивных компрессоров и регуляторов давления. Расчет компрессорных установок	6	2	4		5	3/зимн				10	ПК-1.1
1.4	Назначение дополнительных приборов управления. Устройство и принцип действия: - "Блокировочного устройства тормозов"; - Комбинированного крана и крана двойной тяги"; - Электроблокировочного клапана; манометра, сигнализатора обрыва тормозной магистрали с датчиком усл. № 418, сигнализатора отпуска тормозов усл. № 352. Автоматических и пневматических выключателей управления. Изучение конструкции и принципа действия вспомогательного крана машиниста усл. № 254, усл. № 394 и усл. № 395 . Разборка, исследование устройства, сборка и проверка работы электропневматического клапана автостопа ЭПК-150И	6	2	4		11	3/зимн				10	ПК-1.1
2.0	Раздел 2. Общие сведения о приборах торможения. Приборы торможения. Назначение, классификация, устройство и работа в различных режимах	6	9	22/4		31	3/зимн	2	4/4		48	ПК-1.1
2.1	Общие сведения о приборах торможения. Приборы торможения. Назначение, классификация, устройство и работа в различных режимах воздухораспределителей пассажирского и грузового типов, автоматических регуляторов режимов торможения. Исследование принципа работы пассажирского воздухораспределителя усл.	6	2	4		5	3/зимн	1			10	ПК-1.1

	№ 292-001. Исследование работы грузового воздухораспределителя усл. № 483-000											
2.2	Приборы управления тормозами. Электровоздухораспределитель усл. № 305-000 электропневматического тормоза пассажирских поездов с локомотивной тягой. Назначение, устройство и принцип действия крана вспомогательного тормоза, электропневматического клапана автостопа – ЭПК 150И . Исследование конструкции и принципа работы электровоздухораспределителя № 305-000. Разборка, исследование устройства, сборка и проверка работы электропневматического клапана автостопа ЭПК-150И	6	2	4		6	3/зимн		1		10	ПК-1.1
2.3	Механическая часть тормоза локомотива. Назначение, устройство, принцип действия тормозной рычажной передачи тележки, ТРП локомотива, ремонт и регулировка, авторегулятор. Исследование конструкции и регулировка тормозных рычажных передач. Расчет колодочного тормоза.	6	2	4		6	3/зимн				10	ПК-1.1
2.4	Механическая часть тормоза вагона. Назначение, устройство, принцип действия тормозной рычажной передачи тележки, ТРП вагона, ремонт и регулировка, авторегулятор. Расчет передаточного числа рычажной передачи. Исследование устройства дисковых тормозов. Оценка эффективности тормозной системы локомотива.	6	2	6/2		7	3/зимн		2/2		10	ПК-1.1
2.5	Электропневматические тормоза. Классификация, устройство и работа в различных режимах электровоздухораспределителя, работа схем электропневматического тормоза. Испытание и ремонт тормозного оборудования. Тормозные устройства скоростного подвижного состава.	6	1	4/2		7	3/зимн		2/2		8	ПК-1.1
	Контрольная работа	-					3/зимн				6	ПК-1.1
	Итого	6		34		57	3/зимн	4	6/6		94	ПК-1.1
	Промежуточная аттестация - зачет	6					3/летн		4			ПК-1.1

**5 ФОНД ОЦЕНОЧНЫХ СРЕДСТВ ДЛЯ ПРОВЕДЕНИЯ
ТЕКУЩЕГО КОНТРОЛЯ УСПЕВАЕМОСТИ И ПРОМЕЖУТОЧНОЙ
АТТЕСТАЦИИ ОБУЧАЮЩИХСЯ ПО ДИСЦИПЛИНЕ**

Фонд оценочных средств для проведения текущего контроля успеваемости и промежуточной аттестации по дисциплине: оформлен в виде приложения № 1 к рабочей программе дисциплины и размещен в электронной информационно-образовательной среде КрИЖТ ИрГУПС, доступной обучающемуся через его личный кабинет

**6 УЧЕБНО-МЕТОДИЧЕСКОЕ И ИНФОРМАЦИОННОЕ ОБЕСПЕЧЕНИЕ
ДИСЦИПЛИНЫ**

6.1 Учебная литература

6.1.1 Основная литература

	Авторы, составители	Заглавие	Издательство, год издания	Кол-во экз. в библиотеке/ 100% онлайн
6.1.1.1	Асадченко В. Р.	Автоматические тормоза подвижного состава : учеб. пособие для ВУЗов ж.-д. трансп.. - Текст : непосредственный	М. : Маршрут, 2006	117
6.1.1.2	Асадченко В. Р.; рецензенты : Шпади Д. В, Шамаков А. Н.	Автоматические тормоза подвижного состава [Электронный ресурс]: учебное пособие для ВУЗов ж.-д. транспорта. - http://umczdt.ru/books/37/223426/	Москва : Маршрут, 2006	100 % online
6.1.1.3	Хохлов А. А., Жуков В. И.	Технические средства обеспечения безопасности движения на железных дорогах : учеб. пособие для ВУЗов ж.-д. трансп.. - Текст : непосредственный	М. : УМЦ по образованию на ж.д. трансп., 2009	34

6.1.2 Дополнительная литература

	Авторы, составители	Заглавие	Издательство, год издания	Кол-во экз. в библиотеке/ 100% онлайн
6.1.2.1	Асадченко В. Р.	Расчет пневматических тормозов железнодорожного подвижного состава : учебное пособие для ВУЗов ж.-д. трансп.. - Текст : непосредственный	М. : Маршрут, 2004	74
6.1.2.2	Бочаров Б. В, Пономарев В. М., Жуков В. И. [и др.] ; под редакцией Пономарева В. М., Жукова В. И. ; рецензент Ульянов В. А.	Комплексная безопасность на железнодорожном транспорте и метрополитене [Электронный ресурс]: в 2 частях : монография : Ч. 1. - http://umczdt.ru/books/46/225966/	Москва : УМЦ ЖДТ	100 % online
6.1.2.3	Пономарев В. М., Жуков В. И., Стручалин В. Г. [и др.] ; под	Комплексная безопасность на железнодорожном транспорте и метрополитене [Электронный ресурс]: в 2 частях : монография : Ч. 2. - http://umczdt.ru/books/46/225967/	Москва : УМЦ ЖДТ	100 % online

	редакцией Пономарева В. М., Жукова В. И.; рецензент Ульянов В. А.			
6.1.3 Учебно-методические разработки (в т. ч. для самостоятельной работы обучающихся)				
	Авторы, составители	Заглавие	Издательство, год издания/ Личный кабинет обучающегося	Кол-во экз. в библиотеке/ 100% онлайн
6.1.3.1	Курьянович А. С.	Организация безопасности движения и автоматические тормоза [Электронный ресурс]: курс лекций для студентов всех форм обучения направления подготовки 23.03.03 "Эксплуатация транспортно-технологических машин и комплексов". - URL: http://irbis.krsk.irkups.ru/web_ft/index.php?C21COM=S&S21COLORTERMS=1&P21DBN=IBIS&I21DBN=IBIS_FULLTEXT&LNG=&Z21ID=1030_2&S21FMT=briefHTML_ft&USES21ALL=1&S21ALL=%3C%2E%3E1%3D629%2E4%2E077%2F%D0%9A%2093%2D559868%3C%2E%3E&FT_PREFIX=KT=&SEARCH_STRING=&S21STN=1&S21REF=10&S21CNR=5&auto_open=4	Красноярск : КрИЖТ ИрГУПС, 2019	100 % online
6.1.3.2	Курьянович А. С.	Организация безопасности движения и автоматические тормоза [Электронный ресурс]: методические указания к практическим занятиям для студентов всех форм обучения направления подготовки 23.03.03 "Эксплуатация транспортно-технологических машин и комплексов". - URL: http://irbis.krsk.irkups.ru/web_ft/index.php?C21COM=S&S21COLORTERMS=1&P21DBN=IBIS&I21DBN=IBIS_FULLTEXT&LNG=&Z21ID=1030_2&S21FMT=briefHTML_ft&USES21ALL=1&S21ALL=%3C%2E%3E1%3D629%2E4%2E077%2F%D0%9A%2093%2D701994%3C%2E%3E&FT_PREFIX=KT=&SEARCH_STRING=&S21STN=1&S21REF=10&S21CNR=5&auto_open=4	Красноярск : КрИЖТ ИрГУПС, 2019	100 % online
6.1.3.3	Курьянович А. С.	Организация безопасности движения и автоматические тормоза [Электронный ресурс]: методические указания к лабораторным занятиям для студентов всех форм обучения направления подготовки 23.03.03 "Эксплуатация транспортно-технологических машин и комплексов". - URL: http://irbis.krsk.irkups.ru/web_ft/index.php?C21COM=S&S21COLORTERMS=1&P21DBN=IBIS&I21DBN=IBIS_FULLTEXT&LNG=&Z21ID=1030_2&S21FMT=briefHTML_ft&USES21ALL=1&S21ALL=%3C%2E%3E1%3D629%2E4%2E077%2F%D0%9A%2093%2D584167%3C%2E%3E&FT_PREFIX=KT=&SEARCH_STRING=&S21STN=1&S21REF=10&S21CNR=5&auto_open=4	Красноярск : КрИЖТ ИрГУПС, 2019	100 % online
6.1.3.4	Пискунова В. А.	Методические материалы и указания по изучению дисциплины	Личный кабинет обучающегося, ЭИОС	100 % online
6.2 Ресурсы информационно-телекоммуникационной сети «Интернет»				
6.2.1	Библиотека КрИЖТ ИрГУПС : [сайт] / Красноярский институт железнодорожного транспорта –			

	филиал ИрГУПС. – Красноярск. – URL: http://irbis.krsk.irkups.ru/ . – Режим доступа: после авторизации. – Текст: электронный.
6.2.2	Электронная библиотека «УМЦ ЖДТ» : электронно-библиотечная система : сайт / ФГБУ ДПО «Учебно-методический центр по образованию на железнодорожном транспорте». – Москва, 2013-2023. – URL: http://umczdt.ru/books/ . – Режим доступа: по подписке. – Текст : электронный.
6.2.3	Znanium.com : электронно-библиотечная система : сайт / ООО «ЗНАНИУМ». – Москва. 2011-2023. – URL: http://znanium.com . – Режим доступа: по подписке. – Текст : электронный.
6.2.4	Образовательная платформа Юрайт : электронная библиотека : сайт / ООО «Электронное издательство Юрайт». – Москва, 2020-2023. – URL: https://urait.ru/ . – Режим доступа: по подписке. – Текст : электронный
6.2.5	Лань : электронно-библиотечная система : сайт / Издательство Лань. – Санкт-Петербург, 2011-2023. – URL: http://e.lanbook.com . – Режим доступа: по подписке. – Текст : электронный.
6.2.6	Университетская библиотека онлайн : электронная библиотека : сайт / ООО «Директ-Медиа». – Москва, 2006-2023. – URL: https://biblioclub.ru/ . – Режим доступа: по подписке. – Текст : электронный.
6.2.7	Красноярский институт железнодорожного транспорта : [электронная информационно-образовательная среда] / Красноярский институт железнодорожного транспорта. – Красноярск. – URL: http://sdo.krsk.irkups.ru/ . – Текст: электронный.
6.2.8	Российские железные дороги : официальный сайт / ОАО «РЖД». – Москва, 2003-2023. – URL: http://www.rzd.ru/ . – Текст: электронный.
6.2.9	Национальная электронная библиотека : федеральный проект : сайт / Министерство Культуры РФ. – Москва, 2016-2023. – URL: https://rusneb.ru/ . – Режим доступа: по подписке. – Текст : электронный
6.3 Программное обеспечение и информационные справочные системы	
6.3.1 Базовое программное обеспечение	
6.3.1.1	Microsoft Windows Vista Business Russian, авторизационный номер лицензиата 64787976ZZS1011, номер лицензии 44799789. Microsoft Office Standard 2013 Russian OLP NL Academic Edition (дог №2 от 29.05.2014 – 100 лицензий; дог №0319100020315000013-00 от 07.12.2015 – 87 лицензий).
6.3.2 Специализированное программное обеспечение	
6.3.2.1	Не используется
6.3.3 Информационные справочные системы	
6.3.3.1	Не используется
6.4 Правовые и нормативные документы	
6.4.1	Не используется
7 ОПИСАНИЕ МАТЕРИАЛЬНО-ТЕХНИЧЕСКОЙ БАЗЫ, НЕОБХОДИМОЙ ДЛЯ ОСУЩЕСТВЛЕНИЯ УЧЕБНОГО ПРОЦЕССА ПО ДИСЦИПЛИНЕ	
1	Корпуса А, Л, Т, Н КриЖТ ИрГУПС находятся по адресу г. Красноярск, ул. Новая Заря, д. 2 И
2	Учебные аудитории для проведения занятий лекционного типа, занятий семинарского типа, курсового проектирования (выполнения курсовых проектов, работ), групповых и индивидуальных консультаций, текущего контроля и промежуточной аттестации, укомплектованные специализированной мебелью и техническими средствами обучения (ноутбук, проектор, экран), служащими для представления учебной информации большой аудитории. Для проведения занятий лекционного типа имеются учебно-наглядные пособия (презентации, плакаты, таблицы), обеспечивающие тематические иллюстрации содержания дисциплины. Помещения для хранения и профилактического обслуживания учебного оборудования –
3	Помещения для самостоятельной работы обучающихся оснащены компьютерной техникой, подключенной к информационно-телекоммуникационной сети «Интернет», и обеспечены доступом в электронную информационно-образовательную среду КриЖТ ИрГУПС. Помещения для самостоятельной работы обучающихся: – читальный зал библиотеки; – компьютерные классы А-224, А-409, А-414, Л-203, Л-204, Л-214, Л-404, Л-410, Н-204, Н-207, Т-46, Т-5.

8 МЕТОДИЧЕСКИЕ УКАЗАНИЯ ДЛЯ ОБУЧАЮЩИХСЯ ПО ОСВОЕНИЮ ДИСЦИПЛИНЫ

Вид учебной деятельности	Организация учебной деятельности обучающегося
Лекция	<p>Лекция (от латинского «lection» – чтение) – вид аудиторных учебных занятий. Лекция: закладывает основы научных знаний в систематизированной, последовательной, обобщенной форме; раскрывает состояние и перспективы развития соответствующей области науки и техники; концентрирует внимание обучающихся на наиболее сложных, узловых вопросах; стимулирует познавательную активность обучающихся.</p> <p>Во время лекционных занятий обучающийся должен уметь сконцентрировать внимание на изучаемых проблемах и включить в работу все виды памяти: словесную, образную и моторно-двигательную. Для этого весь материал, излагаемый преподавателем, обучающемуся необходимо конспектировать. В конспект рекомендуется выписывать определения, формулировки и доказательства теорем, формулы и т.п. На полях конспекта следует помечать вопросы, выделенные обучающимся для консультации с преподавателем. Выводы, полученные в виде формул, рекомендуется в конспекте подчеркивать или обводить рамкой, чтобы лучше запоминались. Полезно составить краткий справочник, содержащий определения важнейших понятий и наиболее часто употребляемые формулы дисциплины. К каждой лекции следует разобрать материал предыдущей лекции. Изучая материал по учебнику или конспекту лекций, следует переходить к следующему вопросу только в том случае, когда хорошо усвоен предыдущий вопрос. При этом необходимо воспроизводить на бумаге все рассуждения, как имеющиеся в учебнике или конспекте, так и пропущенные в силу их простоты. Ряд вопросов дисциплины может быть вынесен на самостоятельное изучение. Такое задание требует оперативного выполнения. В конспекте лекций необходимо оставить место для освещения упомянутых вопросов. Обозначить вопросы, термины, материал, который вызывает трудности, пометить и попытаться найти ответ в рекомендуемой литературе. Если самостоятельно не удастся разобраться в материале, то необходимо сформулировать вопрос и задать преподавателю на консультации, на практическом занятии</p>
Лабораторные работы	<p>Целью лабораторных занятий выступает обеспечение понимания теоретического материала учебного курса и его включение в систему знаний студентов, формирование операциональной компоненты готовности специалиста, развитие различных составляющих его профессиональной компетентности. Основой лабораторного практикума выступают типовые задачи, которые должен уметь решать специалист в своей профессиональной деятельности.</p> <p>Проведение лабораторной работы с целью осмысления нового учебного материала включает в себя следующие этапы:</p> <ul style="list-style-type: none"> - постановку темы занятий и определение цели лабораторной работы; - определение порядка проведения лабораторной работы или отдельных ее этапов; - непосредственное выполнение лабораторной работы студентами и контроль преподавателя за ходом занятий и соблюдением техники безопасности; - подведение итогов лабораторной работы и формулирование основных выводов; - защита лабораторной работы. <p>На первом занятии преподаватель знакомит студентов с общими правилами работы в лаборатории / компьютерном классе, техникой безопасности и структурой оформления лабораторной работы. Знакомит студента с процедурой защиты работы, обращает внимание студента на то, что оформленная работа должна завершаться формированием библиографического списка.</p> <p>Практическая подготовка, включаемая в лабораторные занятия, предполагает выполнение обучающимися отдельных элементов по сбору и обработке исходных данных для составления проектов финансово-хозяйственной, производственной и коммерческой деятельности (бизнес-планов) организации; выполнения расчетов по материальным, трудовым и финансовым затратам, необходимых для производства и реализации выпускаемой продукции, освоения новых видов продукции, производимых услуг, связанных с будущей профессиональной деятельностью.</p>
Самостоятельная работа	<p>Обучение по дисциплине предусматривает активную самостоятельную работу обучающегося. На самостоятельную работу отводится 57 час по очной форме обучения, 94 часов по заочной форме обучения. В разделе 4 рабочей программы, который называется «Структура и содержание дисциплины», все часы самостоятельной работы расписаны по темам и вопросам, а также указана необходимая учебная литература.</p> <p>Цели внеаудиторной самостоятельной работы:</p> <ul style="list-style-type: none"> • стимулирование познавательного интереса;

- закрепление и углубление полученных знаний и навыков;
- развитие познавательных способностей и активности студентов, самостоятельности, ответственности и организованности;
- подготовка к предстоящим занятиям;
- формирования самостоятельности мышления, способностей к саморазвитию, самосовершенствованию и самореализации;
- формирование культуры умственного труда и самостоятельности в поиске и приобретении новых знаний и умений, и, в том числе, формирование компетенций.

Традиционные формы самостоятельной работы студентов следующие:

- работа с конспектом лекции, т.е. дополнение конспекта учебным материалом (учебника, учебного пособия, первоисточника, дополнительной литературы, нормативных документов и материалом электронного ресурса и сети Интернет);
- чтение текста (учебника, учебного пособия, первоисточника, дополнительной литературы);
- конспектирование текста (работа со справочниками, нормативными документами);
- составление плана и тезисов ответа;
- подготовка сообщений на семинаре;
- ответы на контрольные вопросы;
- решение задач;
- подготовка к тестированию;
- подготовка к практическому занятию.

При выполнении домашних заданий обучающемуся следует обратиться к «Методические указания по выполнению самостоятельной работы». Если, несмотря на изученный материал, задание выполнить не удастся, то в обязательном порядке необходимо посетить консультацию преподавателя, ведущего практические занятия, и/или консультацию лектора. Практические работы должны быть выполнены обучающимся в установленные преподавателем сроки в соответствии с требованиями Положения «Требования к оформлению текстовой и графической документации. Нормоконтроль».

Обучающемуся заочной формы обучения.

Обучающийся заочной формы обучения выполняет 1 контрольную работу (согласно методических указаний для студентов заочной формы обучения по выполнению контрольной работы), в установленные преподавателем сроки в соответствии с требованиями к оформлению КР (текстовой и графической частей), сформулированным в Положении «Требования к оформлению текстовой и графической документации. Нормоконтроль».

Перед выполнением контрольной работы обучающийся должен изучить теоретический материал и разобрать решения типовых задач, которые приводятся в пособиях.

Комплекс учебно-методических материалов по всем видам учебной деятельности, предусмотренным рабочей программой дисциплины (модуля), размещен в электронной информационно-образовательной среде КРИЖТ ИрГУПС, доступной обучающемуся через его личный кабинет.

**Приложение № 1 к рабочей программе
Б1.О.50 Организация безопасности движения и
автоматические тормоза**

ФОНД ОЦЕНОЧНЫХ СРЕДСТВ

**для проведения текущего контроля успеваемости
и промежуточной аттестации по дисциплине**

**Б1.О.50 Организация безопасности движения и
автоматические тормоза**

1. Общие положения

Фонд оценочных средств (ФОС) является составной частью нормативно-методического обеспечения системы оценки качества освоения обучающимися образовательной программы.

Фонд оценочных средств предназначен для использования обучающимися, преподавателями, администрацией Университета, а также сторонними образовательными организациями для оценивания качества освоения образовательной программы и уровня сформированности компетенций у обучающихся.

Задачами ФОС являются:

- оценка достижений обучающихся в процессе изучения дисциплины;
- обеспечение соответствия результатов обучения задачам будущей профессиональной деятельности через совершенствование традиционных и внедрение инновационных методов обучения в образовательный процесс;
- самоподготовка и самоконтроль обучающихся в процессе обучения.

Фонд оценочных средств сформирован на основе ключевых принципов оценивания: валидность, надежность, объективность, эффективность.

Для оценки уровня сформированности компетенций используется трехуровневая система:

- минимальный уровень освоения, обязательный для всех обучающихся по завершению освоения образовательной программы; дает общее представление о виде деятельности, основных закономерностях функционирования объектов профессиональной деятельности, методов и алгоритмов решения практических задач;
- базовый уровень освоения, превышение минимальных характеристик сформированности компетенций; позволяет решать типовые задачи, принимать профессиональные и управленческие решения по известным алгоритмам, правилам и методикам;
- высокий уровень освоения, максимально возможная выраженность характеристик компетенций; предполагает готовность решать практические задачи повышенной сложности, нетиповые задачи, принимать профессиональные и управленческие решения в условиях неполной определенности, при недостаточном документальном, нормативном и методическом обеспечении.

2. Перечень компетенций, в формировании которых участвует дисциплина.

Программа контрольно-оценочных мероприятий.

Показатели оценивания компетенций, критерии оценки

Дисциплина «Организация безопасности движения и автоматические тормоза» участвует в формировании компетенции:

ПК-1 Готовность к организации эксплуатации транспортно-технологических комплексов.

Программа контрольно-оценочных мероприятий очная форма обучения

№	Неделя	Наименование контрольно-оценочного мероприятия	Объект контроля (понятие/тем/раздел и т.д. дисциплины)	Код индикатора достижения компетенции	Наименование оценочного средства (форма проведения*)
6 семестр					
1	1-2	Текущий контроль	Краткая история развития тормозов. Общие сведения об автоматических тормозах. Классификация, принцип работы автоматических тормозов. Расположение тормозного	ПК-1.1	Конспект материала лекционного занятия (письменно)

			оборудования на локомотивах и МВПС. Расположение тормозного оборудование пассажирского и грузового вагонов . Исследование схемы расположения тормозного оборудования на тяговом подвижном составе		Защита лабораторных работ (письменно, устно)
2	3-4	Текущий контроль	Основы торможения. Возникновение и регулирование тормозной силы, ее зависимость от различных факторов. Причины заклинивания колесных пар, величина и темп понижения давления в тормозной магистрали. Коэффициент трения колодок о колесо, его зависимость от различных факторов. Сила сцепления колеса с рельсом и факторы, влияющие на ее величину. Тормозные колодки. Максимально допустимое нажатие тормозных колодок	ПК-1.1	Конспект материала лекционного занятия (письменно) В рамках ПП*: Задания для решения кейс-задачи (ситуационной задачи)
3	5-6	Текущий контроль	Приборы питания тормозов сжатым воздухом. Назначение, классификация, устройство и технические данные компрессоров и регуляторов давления. Принцип действия компрессоров. Приборы управления тормозами. Назначение, устройство приборов управления тормозами - краном машиниста.	ПК-1.1	Защита лабораторных работ (письменно, устно)
4	7-8	Текущий контроль	Назначение дополнительных приборов управления. Устройство и принцип действия: - "Блокировочного устройства тормозов"; - Комбинированного крана и крана двойной тяги"; - Электроблокировочного клапана; манометра, сигнализатора обрыва тормозной магистрали с датчиком усл. № 418, сигнализатора отпуска тормозов усл. № 352. Автоматических и пневматических выключателей управления.	ПК-1.1	Защита лабораторных работ (письменно, устно)
5	9-10	Текущий контроль	Общие сведения о приборах торможения. Приборы торможения. Назначение, классификация, устройство и работа в различных режимах воздухораспределителей пассажирского и грузового типов, автоматических регуляторов режимов торможения	ПК-1.1	Защита лабораторных работ (письменно, устно)
6	11-12	Текущий контроль	Приборы управления тормозами. Электровоздухораспределитель усл. № 305-000 электропневматического тормоза пассажирских поездов с локомотивной тягой. Назначение, устройство и принцип действия крана вспомогательного тормоза, электропневматического клапана автостопа – ЭПК 150И	ПК-1.1	Защита лабораторных работ (письменно, устно)
7	13-14	Текущий контроль	Механическая часть тормоза локомотива. Назначение, устройство, принцип действия	ПК-1.1	Защита лабораторных работ (письменно, устно)

			тормозной рычажной передачи тележки, ТРП локомотива, ремонт и регулировка, авторегулятор		
8	15-16	Текущий контроль	Механическая часть тормоза вагона. Назначение, устройство, принцип действия тормозной рычажной передачи тележки, ТРП вагона, ремонт и регулировка, авторегулятор	ПК-1.1	В рамках ПП*: Задания для решения кейс-задачи (ситуационной задачи)
9	17	Текущий контроль	Электропневматические тормоза. Классификация, устройство и работа в различных режимах электровоздухораспределителя, работа схем электропневматического тормоза	ПК-1.1	В рамках ПП*: Задания для решения кейс-задачи (ситуационной задачи)
10	17	Текущий контроль	Раздел 1. Краткая история развития тормозов. Общие сведения об автоматических тормозах. Раздел 2. Общие сведения о приборах торможения. Приборы торможения. Назначение, классификация, устройство и работа в различных режимах.		Тестирование (компьютерные технологии)
11	17	Промежуточная аттестация - зачет	Раздел 1. Краткая история развития тормозов. Общие сведения об автоматических тормозах. Раздел 2. Общие сведения о приборах торможения. Приборы торможения. Назначение, классификация, устройство и работа в различных режимах.	ПК-1.1	Собеседование (устно)

*Форма проведения контрольно-оценочного мероприятия: устно, письменно, компьютерные технологии.

Программа контрольно-оценочных мероприятий заочная форма обучения

*Форма проведения контрольно-оценочного мероприятия: устно, письменно, компьютерные технологии.

№	Курс	Наименование контрольно-оценочного мероприятия	Объект контроля (понятие/тем/раздел и т.д. дисциплины)	Код индикатора достижения компетенции	Наименование оценочного средства (форма проведения*)
Курс 3, семестр зимний					
1	3	Текущий контроль	Краткая история развития тормозов. Общие сведения об автоматических тормозах. Классификация, принцип работы автоматических тормозов. Расположение тормозного оборудования на локомотивах и МВПС. Расположение тормозного оборудование пассажирского и грузового вагонов . Исследование схемы расположения тормозного оборудования на тяговом подвижном составе	ПК-1.1	Конспект материала лекционного занятия (письменно)
2	3	Текущий контроль	Основы торможения. Возникновение и регулирование тормозной силы, ее зависимость от различных факторов. Причины заклинивания колесных пар, величина и темп понижения давления в тормозной магистрали.	ПК-1.1	В рамках ПП*: Задания для решения кейс-задачи (ситуационной задачи)

№	Курс	Наименование контрольно-оценочного мероприятия	Объект контроля (понятие/тем/раздел и т.д. дисциплины)	Код индикатора достижения компетенции	Наименование оценочного средства (форма проведения*)
			Коэффициент трения колодок о колесо, его зависимость от различных факторов. Сила сцепления колеса с рельсом и факторы, влияющие на ее величину. Тормозные колодки. Максимально допустимое нажатие тормозных колодок Исследование работы неавтоматических, автоматических и электропневматических тормозов.		
3	3	Текущий контроль	Общие сведения о приборах торможения. Приборы торможения. Назначение, классификация, устройство и работа в различных режимах воздухораспределителей пассажирского и грузового типов, автоматических регуляторов режимов торможения. Исследование принципа работы пассажирского воздухораспределителя усл. № 292-001. Исследование работы грузового воздухораспределителя усл. № 483-000	ПК-1.1	Конспект материала лекционного занятия (письменно)
4	3	Текущий контроль	Механическая часть тормоза вагона. Назначение, устройство, принцип действия тормозной рычажной передачи тележки, ТРП вагона, ремонт и регулировка, авторегулятор. Расчет передаточного числа рычажной передачи. Исследование устройства дисковых тормозов. Оценка эффективности тормозной системы локомотива.	ПК-1.1	В рамках ПП*: Задания для решения кейс-задачи (ситуационной задачи)
5	3	Текущий контроль	Электропневматические тормоза. Классификация, устройство и работа в различных режимах электровоздухораспределителя, работа схем электропневматического тормоза. Испытание и ремонт тормозного оборудования. Тормозные устройства скоростного подвижного состава.	ПК-1.1	В рамках ПП*: Задания для решения кейс-задачи (ситуационной задачи)
6	3	Текущий контроль	Раздел 1. Краткая история развития тормозов. Общие сведения об автоматических тормозах. Раздел 2. Общие сведения о приборах торможения. Приборы торможения. Назначение, классификация, устройство и работа в различных режимах.	ПК-1.1	Контрольная работа (письменно)
7	3	Текущий контроль	Раздел 1. Краткая история развития тормозов. Общие сведения об автоматических тормозах.	ПК-1.1	Тестирование (компьютерные технологии)

№	Курс	Наименование контрольно-оценочного мероприятия	Объект контроля (понятие/тем/раздел и т.д. дисциплины)	Код индикатора достижения компетенции	Наименование оценочного средства (форма проведения*)
			Раздел 2. Общие сведения о приборах торможения. Приборы торможения. Назначение, классификация, устройство и работа в различных режимах.		
Курс 3, семестр летн					
8	3	Промежуточная аттестация - зачет	Раздел 1. Краткая история развития тормозов. Общие сведения об автоматических тормозах. Раздел 2. Общие сведения о приборах торможения. Приборы торможения. Назначение, классификация, устройство и работа в различных режимах.	ПК-1.1	Собеседование (устно)

2 Описание показателей и критериев оценивания компетенций на различных этапах их формирования, описания шкал оценивания

Контроль качества освоения дисциплины включает в себя текущий контроль успеваемости и промежуточную аттестацию. Текущий контроль успеваемости и промежуточная аттестация обучающихся проводятся в целях установления соответствия достижений обучающихся поэтапным требованиям образовательной программы к результатам обучения и формирования компетенций.

Текущий контроль успеваемости – основной вид систематической проверки знаний, умений, навыков обучающихся. Задача текущего контроля – оперативное и регулярное управление учебной деятельностью обучающихся на основе обратной связи и корректировки. Результаты оценивания заносятся преподавателем в журнал и учитываются в виде средней оценки при проведении промежуточной аттестации

Для оценивания результатов обучения используется четырехбалльная шкала: «отлично», «хорошо», «удовлетворительно», «неудовлетворительно» и/или двухбалльная шкала: «зачтено», «не зачтено».

Перечень оценочных средств сформированности компетенций представлен в нижеследующей таблице:

№	Наименование оценочного средства	Краткая характеристика оценочного средства	Представление оценочного средства в ФОС
Текущий контроль успеваемости			
1	Конспект материала лекционного занятия	Средство, позволяющее формировать и оценивать способность обучающегося к восприятию, обобщению и анализу информации. Рекомендуется для оценки знаний и умений обучающихся	Темы конспектов по дисциплине
2	Защита лабораторных работ	Средство, позволяющее оценить умение обучающегося письменно излагать суть поставленной задачи, самостоятельно применять стандартные методы решения поставленной задачи с использованием имеющейся базы, проводить анализ полученного результата работы.	Темы лабораторных работ и требования к их защите

		Может быть использовано для оценки умений, навыков и (или) опыта деятельности обучающихся	
3	Кейс-задача (ситуационная задача)	Проблемное задание, в котором обучающемуся предлагают осмыслить реальную профессионально-ориентированную ситуацию, необходимую для решения данной проблемы. Может быть использовано для оценки знаний, умений, навыков и (или) опыта деятельности, а также отдельных компетенций (в рамках дисциплины)	Задания для решения кейс-задачи (ситуационной задачи)
4	Контрольная работа	Средство проверки умений применять полученные знания для решения задач определенного типа по теме или разделу.	Типовые задания
5	Тестирование	Система стандартизированных заданий, позволяющая автоматизировать процедуру измерения уровня знаний и умений обучающегося. Может быть использовано для оценки знаний, умений, навыков и (или) опыта деятельности обучающихся	Фонд тестовых заданий
Промежуточная аттестация			
6	Зачет	Средство, позволяющее оценить знания, умения, навыков и (или) опыта деятельности обучающегося по дисциплине. Может быть использовано для оценки знаний, умений, навыков и (или) опыта деятельности обучающихся	Перечень теоретических вопросов

*Форма проведения контрольно-оценочного мероприятия: устно, письменно, компьютерные технологии

**III – практическая подготовка.

Критерии и шкалы оценивания компетенций в результате изучения дисциплины при проведении *промежуточной аттестации* в форме **зачета** (в конце 5-ого семестра для очной формы), а также шкала для оценивания уровня освоения компетенций представлена в следующих таблицах

Шкалы оценивания	Критерии оценивания	Уровень освоения компетенций
«зачтено»	Обучающийся правильно ответил на теоретические вопросы. Показал отличные знания в рамках учебного материала. Правильно выполнил практические задания. Показал отличные умения и владения навыками применения полученных знаний и умений при решении задач в рамках учебного материала. Ответил на все дополнительные вопросы	Высокий
	Обучающийся с небольшими неточностями ответил на теоретические вопросы. Показал хорошие знания в рамках учебного материала. С небольшими неточностями выполнил практические задания. Показал хорошие умения и владения навыками применения полученных знаний и умений при решении задач в рамках учебного материала. Ответил на большинство дополнительных вопросов	Базовый
	Обучающийся с существенными неточностями ответил на теоретические вопросы. Показал удовлетворительные знания в рамках учебного материала. С существенными неточностями выполнил практические задания. Показал удовлетворительные умения и владения навыками применения полученных знаний и умений при решении задач в рамках учебного материала. Допустил много неточностей при ответе на дополнительные вопросы	Минимальный

Шкалы оценивания	Критерии оценивания	Уровень освоения компетенций
«не зачтено»	Обучающийся при ответе на теоретические вопросы и при выполнении практических заданий продемонстрировал недостаточный уровень знаний и умений при решении задач в рамках учебного материала. При ответах на дополнительные вопросы было допущено множество неправильных ответов	Компетенции не сформированы

Критерии и шкала оценивания тестовых заданий при промежуточной аттестации в форме зачета

Шкала оценивания	Критерии оценивания
«зачтено»	Обучающийся верно ответил на 70 % и более тестовых заданий при прохождении тестирования
«не зачтено»	Обучающийся верно ответил на 69 % и менее тестовых заданий при прохождении тестирования

Критерии и шкалы оценивания результатов обучения при проведении текущего контроля успеваемости

Конспект (письменно) материала лекционного занятия

Шкала оценивания	Критерии оценивания
«отлично»	Конспект полный. В конспектируемом материале выделена главная и второстепенная информация. Установлена логическая связь между элементами конспектируемого материала. Даны определения основных понятий; основные формулы приведены с выводом, дана геометрическая иллюстрация. Приведены примеры
«хорошо»	Конспект полный. В конспектируемом материале выделена главная и второстепенная информация. Установлена не в полном объеме логическая связь между элементами конспектируемого материала. Даны определения основных понятий; основные формулы приведены без вывода, частично дана геометрическая иллюстрация. Примеры приведены частично
«удовлетворительно»	Конспект не полный. В конспектируемом материале не выделена главная и второстепенная информация. Не установлена логическая связь между элементами конспектируемого материала. Даны определения основных понятий; основные формулы приведены без вывода, нет геометрической иллюстрации. Примеры отсутствуют
«неудовлетворительно»	Конспект не удовлетворяет ни одному из критериев, приведенных выше

Критерии и шкала оценивания защиты лабораторной работы

Шкала оценивания	Критерии оценивания
«отлично»	Лабораторная работа выполнена в обозначенный преподавателем срок, письменный отчет без замечаний. Лабораторная работа выполнена обучающимся в полном объеме с соблюдением необходимой последовательности. Обучающийся работал полностью самостоятельно; показал необходимые для проведения работы теоретические знания, практические умения и навыки. Работа (отчет) оформлена аккуратно, в наиболее оптимальной для фиксации результатов форме
«хорошо»	Лабораторная работа выполнена в обозначенный преподавателем срок, письменный отчет с небольшими недочетами. Лабораторная работа выполнена обучающимся в полном объеме и самостоятельно. Допущены отклонения от необходимой последовательности выполнения, не влияющие на правильность конечного результата. Работа показывает знание обучающимся основного теоретического материала и овладение умениями, необходимыми для самостоятельного выполнения работы. Допущены неточности и небрежность в оформлении результатов работы (отчета)
«удовлетворительно»	Лабораторная работа выполнена с задержкой, письменный отчет с недочетами.

	Лабораторная работа выполняется и оформляется обучающимся при посторонней помощи. На выполнение работы затрачивается много времени. Обучающийся показывает знания теоретического материала, но испытывает затруднение при самостоятельной работе с источниками знаний или приборами
«неудовлетворительно»	Лабораторная работа не выполнена, письменный отчет не представлен. Результаты, полученные обучающимся не позволяют сделать правильных выводов и полностью расходятся с поставленной целью. Показывается плохое знание теоретического материала и отсутствие необходимых умений. Лабораторная работа не выполнена, у учащегося отсутствуют необходимые для проведения работы теоретические знания, практические умения и навыки

Кейс-задача (ситуационная задача)

Шкала оценивания	Критерии оценивания
«отлично»	Правильное решение кейса, подробная аргументация обучающимся своего решение, хорошее знание теоретических аспектов решения кейса, со ссылками на норму закона
«хорошо»	Правильное решение кейса, достаточная аргументация обучающимся своего решение, определённое знание теоретических аспектов решения кейса, со ссылками на норму закона
«удовлетворительно»	Частично правильное решение кейса, недостаточная аргументация обучающимся своего решение, со ссылками на норму закона
«неудовлетворительно»	Неправильное решение кейса, отсутствие у обучающегося необходимых знание теоретических аспектов решения кейса

Контрольная работа (для заочной формы обучения)

Шкала оценивания	Критерии оценивания
«отлично»	Обучающийся полностью и правильно выполнил задание контрольной работы. Показал отличные знания и умения в рамках усвоенного учебного материала. Контрольная работа оформлена аккуратно и в соответствии с предъявляемыми требованиями
«хорошо»	Обучающийся выполнил задание контрольной работы с небольшими неточностями. Показал хорошие знания и умения в рамках усвоенного учебного материала. Есть недостатки в оформлении контрольной работы
«удовлетворительно»	Обучающийся выполнил задание контрольной работы с существенными неточностями. Показал удовлетворительные знания и умения в рамках усвоенного учебного материала. Качество оформления контрольной работы имеет недостаточный уровень
«неудовлетворительно»	Обучающийся не полностью выполнил задания контрольной работы, при этом проявил недостаточный уровень знаний и умений

**3 Типовые материалы, необходимые
для оценки знаний, умений, навыков и (или) опыта деятельности,
характеризующих этапы формирования компетенций
в процессе освоения образовательной программы**

3.1 Типовые задания по написанию конспекта

Тематика задания по написанию конспекта по теме 1.1 «Краткая история развития тормозов.

Общие сведения об автоматических тормозах. Классификация, принцип работы автоматических тормозов. Расположение тормозного оборудования на локомотивах и МВПС. Расположение тормозного оборудования пассажирского и грузового вагонов»

1. Исследование истории развития тормозной системы на ПС;
2. Исследование принципов работы локомотивных компрессоров и регуляторов давления;
3. Устройство и принцип действия:
 - "Блокировочного устройства тормозов";
 - Комбинированного крана и крана двойной тяги";
 - Электроблокировочного клапана;
 - Автоматических и пневматических выключателей управления;
4. Исследование конструкции и регулировка ТРП вагонов;
5. Причины нарушения безопасности движения поездов.

3.2 Темы лабораторных работ и вопросы к их защите

Лабораторная работа 1. Исследование истории развития тормозной системы на ПС

1. Для чего предназначены тормоза?
2. Три основных этапа совершенствования тормозной техники
3. Первое отечественное устройство управления тормозами

Лабораторная работа 2 Исследование схемы расположения тормозного оборудования на тяговом подвижном составе

1. Классификация тормозного оборудования.
2. Расположение тормозного оборудования.
3. Для чего предназначен клапан КП-100?

Лабораторная работа 3-4 Исследование работы пневматических, автоматических и электропневматических тормозов

1. Классификация тормозов.
2. Процессы автоматических тормозов.
3. Работа пневматических, автоматических и электропневматических тормозов.

Лабораторная работа 5 Исследование принципов работы локомотивных компрессоров и регуляторов давления

1. Принцип работы локомотивного компрессора.
2. Принцип работы регулятора давления.
3. Классификация локомотивных компрессоров.

Лабораторная работа 6 Изучение конструкции и принципа действия вспомогательного крана машиниста усл. № 254

1. Конструкция вспомогательного крана машиниста.
2. Принцип действия крана машиниста.
3. Сколько положений имеет кран машиниста?

Лабораторная работа 7 Изучение конструкции и принципа действия кранов машиниста усл. No 394 и усл No 395

1. Назначение крана машиниста.
2. Конструкция и принцип действия кранов машиниста усл. No394 и усл. No395.
3. Основные неисправности крана машиниста.

Лабораторная работа 8 Разработка, исследование, устройства, сборка и проверка работы электропневматического клапана автостопа

1. Для чего предназначен ЭПК No150E?
2. Конструкция и принцип работы ЭПК No150E.
3. На поездах в качестве чего используется ЭПК автостопа?

Лабораторная работа 9 Исследование конструкции и принципа работы датчика обрыва тормозной магистрали усл. No 418

1. Для чего предназначен датчик обрыва тормозной магистрали усл. No418?
2. Конструкция и принцип действия датчика обрыва тормозной магистрали усл. No418.
3. Электрическая схема устройства.

Лабораторная работа 10 Исследование принципа работы пассажирского воздухораспределителя усл. No 292-001

1. Назначение воздухораспределителя усл. No292-001.
2. Принцип работы и конструкция воздухораспределителя усл.No292-001.
3. Испытание и регулировка воздухораспределителя усл. No292-001

Лабораторная работа 11 Исследование принципа работы грузового воздухораспределителя усл. No 483-000

1. Для чего предназначен грузовой воздухораспределитель усл. No 483-000?
2. Конструкция и принцип работы грузового воздухораспределителя усл. No4 83-000.
3. Свойства воздухораспределителя усл. No 483-000

Лабораторная работа 12 Исследование принципа работы электровоздухораспределителя усл. No 305-000

Вопросы для самопроверки

1. Для чего предназначен воздухораспределителя усл. No 305-000?
2. Конструкция и принцип работы воздухораспределителя усл. No 305-000.
3. Нормативы воздухораспределителя.

Лабораторная работа 13 Исследование конструкции и принципа работы крана вспомогательного тормоза.

1. Для чего предназначен кран вспомогательного тормоза усл. No254?
2. Конструкция и принцип действия крана вспомогательного тормоза усл. No254.
3. Виды работ крана вспомогательного тормоза.

Лабораторная работа 14 Исследование конструкции и принципа работы реле давления 304-2

1. Для чего предназначен реле давления 304-2?
2. Устройства, сборка реле давления 304-2.
3. Проверка работы ЭПК.

Лабораторная работа 15 Исследование конструкции и регулировка тормозных рычажных передач

1. Для чего предназначены ТРП?
2. Конструкция ТРП.
3. Регулировка ТРП

Лабораторная работа 16 Исследование конструкции и регулировка РТП вагонов.

1. Конструкция РТП вагонов.
2. Регулировка РТП вагонов.
3. Принцип действия РТП вагонов.

Лабораторная работа 17 Исследование приборов электропневматического тормоза локомотива

1. Принцип действия электропневматического тормоза.
2. На чем основано электрическое торможение?
3. Виды электрического торможения.

Лабораторная работа 18 Испытание и ремонт тормозного оборудования

1. Ремонт тормозного оборудования.
2. Испытания тормозного оборудования.
3. Конструкция схем стендов для испытания крана No254 и ЭПК.

3.2 Типовые тестовые задания по дисциплине

Тестирование проводится по окончании и в течение года по завершению изучения дисциплины и раздела (контроль/проверка остаточных знаний, умений, навыков и (или) опыта деятельности). Компьютерное тестирование обучающихся по разделам и дисциплине используется при проведении текущего контроля знаний обучающихся.

Тесты формируются из фонда тестовых заданий по дисциплине.

Тест (педагогический тест) – это система заданий – тестовых заданий возрастающей трудности, специфической формы, позволяющая эффективно измерить уровень знаний, умений, навыков и (или) опыта деятельности обучающихся.

Тестовое задание (ТЗ) – варьирующаяся по элементам содержания и по трудности единица контрольного материала, минимальная составляющая единица сложного (составного) педагогического теста, по которой испытуемый в ходе выполнения теста совершает отдельное действие.

Фонд тестовых заданий (ФТЗ) по дисциплине – это совокупность систематизированных диагностических заданий – тестовых заданий (ТЗ), разработанных по всем тематическим разделам (дидактическим единицам) дисциплины (прошедших апробацию, экспертизу, регистрацию и имеющих известные характеристики) специфической формы, позволяющей автоматизировать процедуру контроля.

Типы тестовых заданий:

ЗТЗ – тестовое задание закрытой формы (ТЗ с выбором одного или нескольких правильных ответов);

ОТЗ – тестовое задание открытой формы (с конструируемым ответом: ТЗ с кратким регламентированным ответом (ТЗ дополнения); ТЗ свободного изложения (с развернутым ответом в произвольной форме)).

**Структура тестовых материалов по дисциплине
«Организация безопасности движения и автоматические тормоза»**

Индикатор	Тема в соответствии с РПД (с соответствующим номером)	Содержательный элемент	Характеристика содержания элемента	Количество тестовых заданий, типы ТЗ
ПК-1.1 Владеет знаниями особенностей конструкции, обслуживания и правил рациональной эксплуатации транспортных и транспортно-технологических машин и оборудования	Краткая история развития тормозов.	Общие сведения об автоматических тормозах.	Знание	12 – ОТЗ 12 – ЗТЗ
		Определять основные узлы и принцип действия автоматических тормозов.	Умение	12 – ОТЗ 12 – ЗТЗ
		Определять тормозное оборудование на локомотивах и МВПС. Расположение тормозного оборудования пассажирского и грузового вагонов	Действие	12 – ОТЗ 12 – ЗТЗ
	Основы торможения.	Возникновение и регулирование тормозной силы, ее зависимость от различных факторов. Максимально допустимое нажатие тормозных колодок	Знание	12 – ОТЗ 12 – ЗТЗ
		Определять причины заклинивания колесных пар, величина и темп понижения давления в тормозной магистрали.	Умение	12 – ОТЗ 12 – ЗТЗ
		Расчет коэффициента трения колодок о колесо, его зависимость от различных факторов. Расчет силы сцепления колеса с рельсом и факторы, влияющие на ее величину. Тормозные колодки.	Действие	12 – ОТЗ 12 – ЗТЗ
	Приборы питания тормозов сжатым воздухом.	Назначение, классификация, устройство и технические данные компрессоров и регуляторов давления. Приборы управления тормозами. Назначение, устройство приборов управления тормозами - краном машиниста.	Знание	12 – ОТЗ 12 – ЗТЗ
		Определение компрессора и мощности его двигателя	Умение	12 – ОТЗ 12 – ЗТЗ
		Расчет компрессорной установки электровоза	Действие	12 – ОТЗ 12 – ЗТЗ
	Назначение дополнительных приборов управления.	Устройство и принцип действия: - "Блокировочного устройства тормозов"; - Комбинированного крана и крана двойной тяги"; -Электроблокировочного клапана; манометра, сигнализатора обрыва тормозной магистрали с датчиком усл. № 418, сигнализатора отпуска тормозов усл. № 352.	Знание	8 – ОТЗ 8 – ЗТЗ

	Автоматических и пневматических выключателей управления		
	Определение основных частей и технического состояния дополнительных приборов управления	Умение	8 – ОТЗ 8 – ЗТЗ
	Подбор по техническим характеристикам и регулировка дополнительных приборов управления	Действие	8 – ОТЗ 8 – ЗТЗ
Общие сведения о приборах торможения.	Приборы торможения. Назначение, классификация воздухораспределителей пассажирского и грузового типов, автоматических регуляторов режимов торможения	Знание	8 – ОТЗ 8 – ЗТЗ
	Определение устройства и режимы работы воздухораспределителей пассажирского и грузового типов, автоматических регуляторов режимов торможения	Умение	8 – ОТЗ 8 – ЗТЗ
	Оценка работы (в различных режимах) воздухораспределителей пассажирского и грузового типов	Действие	8 – ОТЗ 8 – ЗТЗ
Приборы управления тормозами.	Электровоздухораспределитель усл. № 305-000 электропневматического тормоза пассажирских поездов с локомотивной тягой. Назначение, устройство и принцип действия крана вспомогательного тормоза, электропневматического клапана автостопа – ЭПК 150И	Знание	8 – ОТЗ 8 – ЗТЗ
	Определение основных частей и технического состояния приборов управления тормозами	Умение	8 – ОТЗ 8 – ЗТЗ
	Подбор по техническим характеристикам и регулировка приборов управления тормозами	Действие	8 – ОТЗ 8 – ЗТЗ
Механическая часть тормоза локомотива.	Назначение, устройство, принцип действия тормозной рычажной передачи тележки, ТРП локомотива, ремонт и регулировка, авторегулятор	Знание	8 – ОТЗ 8 – ЗТЗ
	Регулировка ТРП	Умение	8 – ОТЗ 8 – ЗТЗ
	Расчёт передаточного числа рычажной передачи	Действие	8 – ОТЗ 8 – ЗТЗ
Механическая часть тормоза вагона. Назначение, устройство, принцип действия тормозной рычажной передачи тележки, ТРП вагона, ремонт и регулировка, авторегулятор	Назначение, устройство, принцип действия тормозной рычажной передачи тележки, ТРП вагона, ремонт и регулировка, авторегулятор	Знание	8 – ОТЗ 8 – ЗТЗ
	Определение допускаемого нажатия тормозной колодки	Умение	8 – ОТЗ 8 – ЗТЗ
	Расчет колодочного тормоза	Действие	8 – ОТЗ 8 – ЗТЗ

	Электропневматический тормоза.	Классификация, устройство и работа в различных режимах электровоздухораспределителя, работа схем электропневматического тормоза	Знание	8 – ОТЗ 8 – ЗТЗ
		Определение основных частей электропневматического тормоза	Умение	8 – ОТЗ 8 – ЗТЗ
		Оценка эффективности тормозной системы локомотива	Действие	8 – ОТЗ 8 – ЗТЗ
Итого				240 – ЗТЗ 240 - ОТЗ

Полный комплект ФТЗ хранится в электронной информационно-образовательной среде КрИЖТ ИрГУПС и обучающийся имеет возможность ознакомиться с демонстрационным вариантом ФТЗ.

Ниже приведен образец типового варианта итогового теста, предусмотренного рабочей программой дисциплины

Образец типового варианта итогового теста предусмотренного рабочей программой дисциплины

Норма времени – 45 мин.

1. Автоматические тормоза срабатывают вследствие?
 - а) повышения давления сжатого воздуха в ТМ;
 - б) понижения давления сжатого воздуха в ТМ;
 - в) опускание токоприёмника.

2. Неистоцимыми тормоза называют потому что?
 - а) ВР отсоединяет ТМ от ЗР при торможении;
 - б) не тормозят, т.е. не реагируют (в действие не приходят);
 - в) они восполняют утечку сжатого воздуха по неплотностям в ТЦ.

3. Прямодействующий автоматический тормоз применяется на?
 - а)грузовые вагоны;
 - б)пассажирские вагоны;
 - 3)локомотивы.

4. Непрямодействующий автоматический тормоз применяется на?
 - а) грузовые вагоны;
 - б) локомотивы;
 - в) пассажирские вагоны.

5. В прямодействующем автоматическом тормозе какой ВР используют?
 - а) ВР № 292;
 - б) ВР 270;
 - в)ВР № 483.

6. В непрямодействующий автоматическом тормозе какой ВР используют?
 - а) ВР № 292;
 - б) ВР № 270;
 - в) ВР № 483.

7. Неавтоматические тормоза приходят (тормозят) в действие?
 - а) при понижении давления в ТМ;

б) при повышении давления в ТМ;

в) при перекрыше в ТМ.

8. Работа всех пневматических тормозов строится на скольких процессах?

а)3; б)4; в) 5.

9. Вид тормоза который удерживает П/С на месте при отсутствии сжатого воздуха?

а) ЭПТ;

б) воздушный;

в) стояночный.

10.

Установите соответствие	
1 При полном опробовании тормозов	А - проверяют техническое состояние тормозного оборудования, целостность и плотность тормозной сети поезда, действие тормозов у всех вагонов и локомотива, подсчитывают нажатие тормозных колодок в поезде и количество ручных тормозов
2 При сокращенном опробовании тормозов	Б – проверяют состояние тормозного оборудования по действию тормозов двух хвостовых вагонов, что подтверждает проход сжатого воздуха по всей тормозной сети поезда

11

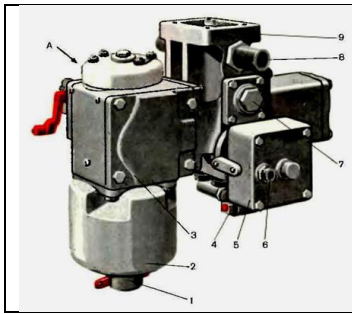
В каком последовательности необходимо отпускать тормоза после экстренного торможения в грузовых поездах
А - перевести ручку крана №395 в I положение
Б - повысить давление до 6,5 - 6,8 кгс/см ²
В - перевести ручку крана №395 в II положение

12

Установить правильность последовательности движения сжатого воздуха при зарядки тормозного оборудования на подвижном составе
А - тормозная магистраль
Б - воздухораспределитель ВР
В - запасный резервуар ЗР
Г - тормозной цилиндр ТЦ
Д - сообщается с атмосферой

13.

Установите соответствие		
Устройство воздухораспределителя КНс	5	ускоритель экстренного торможения
	10	двухступенчатое реле давления
	1	выпускной клапан



14.

Установите соответствие		
	Положение III	Перекрыша без питания тормозной магистрали
	Положение IV	Перекрыша с питанием тормозной магистрали
	Положение V	Торможение

15. Фрикционным называется тормоз, действие которого основано на _____

16. Тормоза, срабатывающие при любом нарушении целостности тормозной магистрали, называются _____

17. Торможение, позволяющее плавно остановить поезд в определенном месте, называется _____

18. При торможении непрямодействующим тормозом воздух в тормозные цилиндры поступает из _____

19. При расчете тормозного пути для остановки поезда время подготовки принимаются для пассажирских пневматических тормозов _____ секунды

20. Расстояние, проходимое поездом за время от момента перевода ручки крана машиниста или стоп крана в тормозное положение до остановки, называется _____

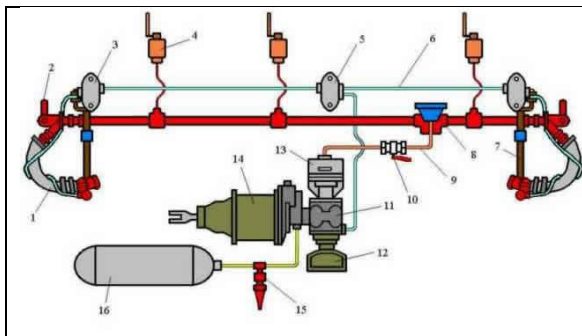
18. Назовите наиболее чувствительный элемент воздухораспределителя №483-000 _____

21 Из какого материала могут быть изготовлены тормозные колодки электровоза _____

20. При движении подвижного состава под уклон, электрическая энергия у электровоза возвращается обратно в контактную сеть и это торможение называется _____

21

Установите соответствие между наименованиями на схеме и названием основных элементов
--



Запасной резервуар –
 Стоп-кран –
 Тормозной цилиндр –

22 На жд транспорте применяют сколько типов тормозов? _____

23 Не прямодействующий автоматический тормоз применяется на _____ ?

24 Электродинамическое торможение, позволяющее возвращать электроэнергию в контактную сеть, называется _____

3.4 Образец типовой кейс-задачи (ситуационной задачи)

Образец типового варианта практического задания, выполняемой рамках практической подготовки, по теме «Исследование работы неавтоматических, автоматических и электропневматических тормозов»

(трудовая функция С/01.6 Организация деятельности по оперативно-техническому учету работы локомотивов (МВПС) железнодорожного транспорта; трудовые действия, связанные с будущей профессиональной деятельностью: изучение современных методов и средств обработки информации, способов учета и обработки поступившей документации)

При осмотре грузового поездов обнаружено, что 25% вагонов оборудованы композиционными колодками, при этом на двух полувагонах установлены и композиционные и чугунные колодки, а замеры чугунных колодок хвостового вагона составили 11 мм.

1. Возможно ли применение на одном вагоне чугунных и композиционных колодок?
2. Какая наименьшая толщина допускается у чугунных тормозных колодок вагонов?
3. Определите тормозное нажатие т.с. веса состава.

Образец типового варианта практического задания, выполняемой рамках практической подготовки, по теме «Оценка эффективности тормозной системы локомотива»

(трудовая функция С/01.6 Организация деятельности по оперативно-техническому учету работы локомотивов (МВПС) железнодорожного транспорта; трудовые действия, связанные с будущей профессиональной деятельностью: изучение современных методов и средств обработки информации, способов учета и обработки поступившей документации)

Во время движения грузового состава (85 вагонов), машинистом поезда замечено, что периодически происходит снижение давление в тормозной сети грузового поезда.

1. Как проверяется плотность тормозной сети грузового поезда?
2. Как правильно отпускать тормоза после экстренного торможения в грузовых поездах?
3. Какое время нужно выждать после экстренного торможения в грузовых поездах после остановки с момента перевода ручки крана №395 в положение отпуска до приведения поезда в движение?

Образец типового варианта практического задания, выполняемой в рамках практической подготовки, по теме «Испытание и ремонт тормозного оборудования»
(трудовая функция С/01.6 Организация деятельности по оперативно-техническому учету работы локомотивов (МВПС) железнодорожного транспорта; трудовые действия, связанные с будущей профессиональной деятельностью: координация действий работников по оперативно-техническому учету работы локомотивов (МВПС) железнодорожного транспорта)

Во время сокращенного опробования тормозов на станции, обнаружена неисправность воздухораспределителя одного из вагонов.

1. Опешите признаки неисправности воздухораспределителя
2. Порядок действия при обнаружении неисправности
3. Устранение неисправности воздухораспределителя
4. Через какой срок (время) проводится ревизия тормозного оборудования

3.5 Типовые контрольные задания для контрольной работы заочной формы обучения

На основании исходных данных, выполнить задания:

Задание №1

Выбор воздушной части тормоза, расположение тормозного оборудования на локомотиве

Задание №2

Расчет компрессорных установок

Задание №3

Расчет колодочного тормоза

Задание №4

Расчет передаточного числа рычажной передачи

Задание №5

Оценка эффективности тормозной системы локомотива

3.6 Перечень теоретических вопросов к зачету

1. Краткая история развития тормозов
2. Исследование истории развития тормозной системы на ПС
3. Общие сведения об автоматических тормозах. Классификация, принцип работы автоматических тормозов. Расположение тормозного оборудования на локомотивах и МВПС. Расположение тормозного оборудования пассажирского и грузового вагонов
4. Исследование схемы расположения тормозного оборудования на тяговом подвижном составе
5. Основы торможения. Возникновение и регулирование тормозной силы, ее зависимость от различных факторов. Причины заклинивания колесных пар, величина и темп понижения давления в тормозной магистрали
6. Основы торможения. Коэффициент трения колодок о колесо, его зависимость от различных факторов. Сила сцепления колеса с рельсом и факторы, влияющие на ее величину. Тормозные колодки. Максимально допустимое нажатие тормозных колодок

7. Исследование работы неавтоматических, автоматических и электропневматических тормозов
8. Приборы питания тормозов сжатым воздухом. Назначение, классификация, устройство и технические данные компрессоров и регуляторов давления. Принцип действия компрессоров
9. Исследование принципов работы локомотивных компрессоров и регуляторов давления
10. Приборы управления тормозами. Назначение, устройство приборов управления тормозами - краном машиниста
11. Изучение конструкции и принципа действия вспомогательного крана машиниста усл. № 254
12. Приборы управления тормозами
Принцип действия прибора управления тормозами - краном машиниста
13. Изучение конструкции и принципа действия кранов машиниста усл. № 394 и усл. № 395
14. Назначение дополнительных приборов управления. Устройство и принцип действия: - "Блокировочного устройства тормозов"; - Комбинированного крана и крана двойной тяги"; - Электроблокировочного клапана; - Автоматических и пневматических выключателей управления
15. Разборка, исследование устройства, сборка и проверка работы электропневматического клапана автостопа ЭПК-150И
16. Назначение дополнительных приборов управления. Устройство и принцип действия манометра, сигнализатора обрыва тормозной магистрали с датчиком усл. № 418, сигнализатора отпуска тормозов усл. № 352
17. Исследование конструкции и принципа работы датчика обрыва тормозной магистрали усл. № 418

3.7 Перечень типовых практических заданий к зачету

При осмотре грузового поездов обнаружено, что 25% вагонов оборудованы композиционными колодками, при этом на двух полувагонах установлены и композиционные и чугунные колодки, а замеры чугунных колодок хвостового вагона составили 11 мм.

4. Возможно ли применение на одном вагоне чугунных и композиционных колодок?
5. Какая наименьшая толщина допускается у чугунных тормозных колодок вагонов?
6. Определите тормозное нажатие т.с. веса состава.

Во время движения грузового состава (85 вагонов), машинистом поезда замечено, что периодически происходит снижение давление в тормозной сети грузового поезда.

4. Как проверяется плотность тормозной сети грузового поезда?
5. Как правильно отпускать тормоза после экстренного торможения в грузовых поездах?
6. Какое время нужно выждать после экстренного торможения в грузовых поездах после остановки с момента перевода ручки крана №395 в положение отпуска до приведения поезда в движение?

Во время сокращенного опробования тормозов на станции, обнаружена неисправность воздухораспределителя одного из вагонов.

1. Опешите признаки неисправности воздухораспределителя
2. Порядок действия при обнаружении неисправности
3. Устранение неисправности воздухораспределителя
4. Через какой срок (время) проводится ревизия тормозного оборудования

4 Методические материалы, определяющие процедуру оценивания знаний, умений, навыков и (или) опыта деятельности, характеризующих этапы формирования компетенций

В таблице приведены описания процедур проведения контрольно-оценочных мероприятий и процедур оценивания результатов обучения с помощью оценочных средств в соответствии с рабочей программой дисциплины.

Наименование оценочного средства	Описания процедуры проведения контрольно-оценочного мероприятия и процедуры оценивания результатов обучения
Конспект	Преподаватель не менее, чем за неделю до срока оформления конспекта должен довести до сведения обучающихся тему занятия и указать необходимую учебную литературу. Темы и перечень необходимой учебной литературы выложены в электронной информационно-образовательной среде КриЖТ ИрГУПС, доступной обучающемуся через его личный кабинет. Конспект должен быть выполнен в установленный преподавателем срок. Конспекты в назначенный срок сдаются на проверку.
Контрольная работа (КР)	Контрольная работа для студентов заочной формы обучения, предусмотренная рабочей программой дисциплины, выполняется студентом самостоятельно согласно выбранному варианту. По итогам выполнения КР, после ее проверки, обучающийся защищает КР. Преподаватель задает не менее 3-х вопросов в рамках заданий, содержащихся в контрольной работе. Варианты контрольных работ обучающиеся получают в начале курса через электронную информационно-образовательную среду КриЖТ ИрГУПС (личный кабинет обучающегося).
Защита лабораторной работы	<p>Целью лабораторных занятий выступает обеспечение понимания теоретического материала учебного курса и его включение в систему знаний студентов, формирование операциональной компоненты готовности специалиста, развитие различных составляющих его профессиональной компетентности. Основой лабораторного практикума выступают типовые задачи, которые должен уметь решать специалист в своей профессиональной деятельности.</p> <p>Проведение лабораторной работы с целью осмысления нового учебного материала включает в себя следующие этапы:</p> <ul style="list-style-type: none"> - постановку темы занятий и определение цели лабораторной работы; - определение порядка проведения лабораторной работы или отдельных ее этапов; - непосредственное выполнение лабораторной работы студентами и контроль преподавателя за ходом занятий и соблюдением техники безопасности; - подведение итогов лабораторной работы и формулирование основных выводов; - защита лабораторной работы. <p>На первом занятии преподаватель знакомит студентов с общими правилами работы в компьютерном классе, техникой безопасности и структурой оформления лабораторной работы. Знакомит студента с процедурой защиты работы, обращает внимание студента на то, что оформленная работа должна завершаться формированием библиографического списка.</p> <p>Лабораторный практикум позволяет создать условия для успешного применения студентами теоретических знаний на практике, освоению техники натурального или вычислительного эксперимента, формированию у них аналитических способностей и логического мышления.</p>

	Ознакомиться со структурой и оформлением отчета по лабораторной работе (Положение «Требования к оформлению текстовой и графической документации. Нормоконтроль».						
Кейс-задача (ситуационная задача)	Выполнение кейс-задач, предусмотренные рабочей программой дисциплины, проводятся во время практических занятий. Во время выполнения заданий пользоваться учебниками, справочниками, конспектами лекций, тетрадями для практических занятий разрешено. Преподаватель на практическом занятии, предшествующем занятию проведения контроля, доводит до обучающихся: тему, количество заданий и время выполнения заданий						
Тест	Тестирования, предусмотренные рабочей программой дисциплины, проводятся во время практических занятий. Тестирование проводится с использованием компьютерных технологий. Варианты тестовых заданий формируются случайно из базы ТЗ. Во время выполнения заданий пользоваться учебниками, справочниками, конспектами лекций, тетрадями для практических занятий не разрешено						
Зачет	<p>Проведение промежуточной аттестации в форме зачета у студентов очной формы обучения позволяет сформировать среднюю оценку по дисциплине по результатам текущего контроля (при этом могут учитываться результаты итогового тестирования по дисциплине). Так как оценочные средства, используемые при текущем контроле, позволяют оценить знания, умения и владения навыками/опытом деятельности обучающихся при освоении дисциплины. Для чего преподаватель находит среднюю оценку уровня сформированности компетенций у обучающегося, как сумму всех полученных оценок, деленную на число этих оценок.</p> <p style="text-align: center;">Шкала и критерии оценивания компетенций в результате изучения дисциплины при проведении промежуточной аттестации в форме зачета по результатам текущего контроля</p> <table border="1" style="margin-left: auto; margin-right: auto;"> <thead> <tr> <th style="text-align: center;">Средняя оценка уровня сформированности компетенций по результатам текущего контроля</th> <th style="text-align: center;">Оценка</th> </tr> </thead> <tbody> <tr> <td style="text-align: center;">Оценка не менее 3,0 и нет ни одной неудовлетворительной оценки по текущему контролю</td> <td style="text-align: center;">«зачтено»</td> </tr> <tr> <td style="text-align: center;">Оценка менее 3,0 или получена хотя бы одна неудовлетворительная оценка по текущему контролю</td> <td style="text-align: center;">«не зачтено»</td> </tr> </tbody> </table> <p>Если оценка уровня сформированности компетенций обучающегося не соответствует критериям получения зачета, то обучающийся сдает зачет.</p> <p>Зачет проводится в форме собеседования по перечню теоретических вопросов и типовых практических задач (не более двух теоретических и двух практических) или в форме тестирования. Перечень теоретических вопросов и перечень типовых практических заданий разного уровня сложности обучающиеся получают в начале семестра через электронную информационно-образовательную среду КриЖТ ИрГУПС (личный кабинет обучающегося).</p> <p>Зачет для студентов заочной формы обучения проводится в форме собеседования по перечню теоретических вопросов и типовых практических задач (не более двух теоретических и двух практических) или в форме тестирования (при этом могут учитываться результаты итогового тестирования по дисциплине). Перечень теоретических вопросов и перечень типовых практических заданий разного уровня сложности обучающиеся получают в начале курса через электронную информационно-образовательную среду КриЖТ ИрГУПС (личный кабинет обучающегося).</p>	Средняя оценка уровня сформированности компетенций по результатам текущего контроля	Оценка	Оценка не менее 3,0 и нет ни одной неудовлетворительной оценки по текущему контролю	«зачтено»	Оценка менее 3,0 или получена хотя бы одна неудовлетворительная оценка по текущему контролю	«не зачтено»
Средняя оценка уровня сформированности компетенций по результатам текущего контроля	Оценка						
Оценка не менее 3,0 и нет ни одной неудовлетворительной оценки по текущему контролю	«зачтено»						
Оценка менее 3,0 или получена хотя бы одна неудовлетворительная оценка по текущему контролю	«не зачтено»						