

ФЕДЕРАЛЬНОЕ АГЕНТСТВО ЖЕЛЕЗНОДОРОЖНОГО ТРАНСПОРТА

Федеральное государственное бюджетное образовательное учреждение  
высшего образования

«Иркутский государственный университет путей сообщения»

**Красноярский институт железнодорожного транспорта**

– филиал Федерального государственного бюджетного образовательного учреждения  
высшего образования «Иркутский государственный университет путей сообщения»  
(КрИЖТ ИрГУПС)

УТВЕРЖДЕНА

приказ и.о. ректора

от «07» июня 2021 г. № 80

**Б1.О.51 Электронная техника и преобразователи  
электроподвижного состава**  
рабочая программа дисциплины

Направление подготовки – 23.03.03 Эксплуатация транспортно-технологических машин и комплексов

Профиль – Управление эксплуатацией, техническим обслуживанием и ремонтом электроподвижного состава

Квалификация выпускника – бакалавр

Форма и срок обучения – 4 года очная форма; 5 лет заочная форма

Кафедра-разработчик программы – Эксплуатация железных дорог

Общая трудоемкость в з.е. – 3

Часов по учебному плану (УП) – 108

В том числе в форме практической  
подготовки (ПП) – 6/6 (очная / заочная)

Формы промежуточной аттестации в семестрах/на курсах

очная форма обучения: зачет 5 семестр, курсовая работа 5 семестр;

заочная форма обучения: зачет 3 курс, курсовая работа 3 курс

**Очная форма обучения**

**Распределение часов дисциплины по семестрам**

Семестр	5	Итого
Число недель в семестре	17	
Вид занятий	Часов по УП	Часов по УП
<b>Аудиторная контактная работа по видам учебных занятий/в форме ПП*</b>	<b>51/6</b>	<b>51/6</b>
– лекции	17	17
– лабораторные работы	17	17
–практические (семинарские)	17/6	17/6
<b>Самостоятельная работа</b>	<b>57</b>	<b>57</b>
<b>Итого</b>	<b>108</b>	<b>108</b>

**Заочная форма обучения**

**Распределение часов дисциплины по курсам**

Курс	3	Итого
Вид занятий	Часов по УП	
<b>Аудиторная контактная работа по видам учебных занятий/в форме ПП*</b>	<b>14/6</b>	<b>14/6</b>
– лекции	4	4
– лабораторные работы	4	4
–практические (семинарские)	6/6	6/6
<b>Самостоятельная работа</b>	<b>90</b>	<b>90</b>
<b>Зачет</b>	<b>4</b>	<b>4</b>
<b>Итого</b>	<b>108</b>	<b>108</b>

КРАСНОЯРСК

Электронный документ выгружен из ЕИС ФГБОУ ВО ИрГУПС и соответствует оригиналу

Подписант ФГБОУ ВО ИрГУПС Трофимов Ю.А.

00a73c5b7b623a969ccad43a81ab346d50 с 08.12.2022 14:32 по 02.03.2024 14:32 GMT+03:00

Подпись соответствует файлу документа



Рабочая программа дисциплины разработана в соответствии с федеральным государственным образовательным стандартом высшего образования – бакалавриат по направлению подготовки 23.03.03 Эксплуатация транспортно-технологических машин и комплексов (уровень бакалавриата), утверждённым приказом Минобрнауки России от 07 августа 2020 года № 916.

Программу составил:  
ст. преподаватель  
канд. техн. наук, ст. преподаватель

А.А. Кириллов  
В.С. Томилов

Рабочая программа рассмотрена и одобрена для использования в учебном процессе на заседании кафедры «Эксплуатация железных дорог», протокол от «13» апреля 2021 г. № 8.

И.о. заведующего кафедрой, канд. техн. наук, доцент

А.И. Орленко

## 1 ЦЕЛИ И ЗАДАЧИ ОСВОЕНИЯ ДИСЦИПЛИНЫ

### 1.1 Цели освоения дисциплины

1	формирование личности студента, развитие его интеллекта и способностей к логическому и алгоритмическому мышлению, изучение физических основ полупроводниковых приборов, их принципа действия, параметров и характеристик преобразователей, выполненных на их основе.
---	--

### 1.2 Задачи освоения дисциплины

1	решение проблем определения технического состояния объектов электропривода электроподвижного состава в настоящее время, их нахождения в прошлом или в будущем моменте времени.
2	формирование навыков эксплуатации и ремонта тяговых статических преобразовательных устройств с учетом особенностей конструктивного исполнения и их применения на электроподвижном составе
3	развитие общего представления о современном состоянии вопросов развития методов и средств обслуживания и ремонта, тенденциях развития принципов эксплуатации, обслуживания и ремонта силового электронного оборудования преобразователей с применением систем автоматизированного контроля технических параметров.

### 1.3 Цель воспитания и задачи воспитательной работы в рамках дисциплины

#### Профессионально-трудовое воспитание обучающихся

Цель профессионально-трудового воспитания – формирование у обучающихся осознанной профессиональной ориентации, понимания общественного смысла труда и значимости его для себя лично, ответственного, сознательного и творческого отношения к будущей деятельности, профессиональной этики, способности предвидеть изменения, которые могут возникнуть в профессиональной деятельности, и умению работать в изменённых, вновь созданных условиях труда.

Цель достигается по мере решения в единстве следующих задач:

- формирование сознательного отношения к выбранной профессии;
- воспитание чести, гордости, любви к профессии, сознательного отношения к профессиональному долгу, понимаемому как личная ответственность и обязанность;
- формирование психологии профессионала;
- формирование профессиональной культуры, этики профессионального общения;
- формирование социальной компетентности и другие задачи, связанные с имиджем профессии и авторитетом транспортной отрасли

## 2 МЕСТО ДИСЦИПЛИНЫ В СТРУКТУРЕ ОПОП

### 2.1 Требования к предварительной подготовке обучающегося

1	Б1.О.34 Техника высоких напряжений
2	Б1.О.40 Курсы помощников машиниста
3	Б1.О.41 Электрооборудование ЭПС
4	Б1.О.42 Тяговые электрические машины

### 2.2 Дисциплины и практики, для которых изучение данной дисциплины необходимо как предшествующее

1	Б1.О.54 Основы электропривода технологических установок
2	Б1.О.44 Системы управления ЭПС
3	Б2.О.04(Пд) Производственная - преддипломная практика
4	Б3.01(Д) Выполнение, подготовка к процедуре защиты выпускной квалификационной работы
5	Б3.02(Д) Защита выпускной квалификационной работы

## 3 ПЛАНИРУЕМЫЕ РЕЗУЛЬТАТЫ ОБУЧЕНИЯ ПО ДИСЦИПЛИНЕ, СООТНЕСЕННЫЕ С ТРЕБОВАНИЯМИ К РЕЗУЛЬТАТАМ ОСВОЕНИЯ ОБРАЗОВАТЕЛЬНОЙ ПРОГРАММЫ

Код и наименование компетенции	Код и наименование индикатора достижения компетенции	Планируемые результаты обучения
ПК-4 Способен демонстрировать знания и умения в области устройства, эксплуатации, ремонта деталей и узлов электроподвижного состава, проводить анализ особенностей работы и причин	ПК-4.2 Способен демонстрировать знания устройства и характеристик электрических аппаратов и электрооборудования, владеет методами выбора и расчета электрических аппаратов электроподвижного состава	<p>Знать: физические основы работы и технические характеристики силовых и маломощных полупроводниковых приборов ; физические основы работы статических преобразователей электрической энергии и схемы регулирования напряжения на тяговых электродвигателях; основные параметры и характеристики полупроводниковых преобразователей электрической энергии на электроподвижном составе железных дорог.</p> <p>Уметь: проводить измерительные эксперименты и</p>

<p>отказов в зависимости от режимов и условий эксплуатации, владеть методами испытаний и технической диагностики, а также контролировать количественные и качественные показатели использования электроподвижного состава</p>		<p>оценивать результаты измерений с принятием выводов по дальнейшей диагностике преобразователей; читать обозначения на корпусах, применять полупроводниковые приборы в тяговых преобразователях различного назначения; организовывать эксплуатацию и техническое обслуживание полупроводниковых преобразователей в соответствии с технической нормативной документацией.</p> <p>Владеть: навыками решения практических задач на построение внешних характеристик преобразователей; методами анализа переходных процессов в статических преобразователях; методами обслуживания, замены полупроводниковых приборов и ремонта преобразовательных устройств.</p>
---	--	--

Код	Наименование разделов, тем и видов работы	Очная форма					Заочная форма					Код индикатора достижения компетенции
		Семестр	Часы				Курс/сессия	Часы				
			Лек	Пр	Лаб	СР		Лек	Пр	Лаб	СР	
1.0	<b>Раздел 1. Полупроводниковые приборы</b>		<b>4</b>	<b>-</b>	<b>6</b>	<b>8</b>	3/устан	<b>1</b>	<b>-</b>	<b>2</b>	<b>10</b>	ПК-4.2
1.1	Тема 1.1. Полупроводниковые структуры. Диоды. Конструкция. Характеристики. Параметры.	6	2			2	4/8	1			2	
1.2	Тема 1.2. Тиристоры. Конструкция. Характеристики. Параметры.	6	2			2	4/8				2	
1.3	Лабораторная работа «Исследование выпрямительных диодов»	6			2	1	4/8			1	2	
1.4	Лабораторная работа «Тиристоры»	6			4	1	4/8			1	2	
1.5	Диоды Шоттки, светодиоды, оптопары. Стабилитроны. Симисторы. Охлаждение полупроводниковых силовых приборов.	6				2	4/8				2	
2.0	<b>Раздел 2. Выпрямители</b>	<b>6</b>	<b>4</b>	<b>12/6</b>	<b>6</b>	<b>10</b>	3/устан	<b>1</b>	<b>6/6</b>	<b>2</b>	<b>27</b>	
2.1	Тема 2.1 Выпрямители, назначение и классификация. Нулевые и мостовые схемы выпрямителей. Энергетические показатели выпрямителей.	6	2			1	3/устан	0,5			2	
2.2	Тема 2.2. Трехфазные выпрямители. Нулевые и мостовые схемы выпрямителей. Энергетические показатели выпрямителей.		2			1	3/устан	0,5			2	
2.3	«Расчет силовой цепи однофазного управляемого выпрямителя» Расчет параметров тягового трансформатора.	6		6/6		1	3/устан		6/6		4	
2.4	«Расчет силовой цепи однофазного управляемого выпрямителя» Коммутация вентильных токов выпрямителя.	6		1		1	3/устан				2	
2.5	«Расчет силовой цепи однофазного управляемого выпрямителя» Расчет внешних и регулировочных характеристик выпрямителя.	6		1		1	3/устан				4	
2.6	«Расчет силовой цепи однофазного управляемого выпрямителя» Вентильные плечи выпрямительной установки	6		1		1	3/устан				4	
2.7	«Расчет силовой цепи однофазного управляемого выпрямителя» Расчет индуктивности цепи выпрямленного тока	6		1		1	3/устан				2	
2.8	«Проектирование системы управления выпрямителем» Разработка принципиальной электрической схемы системы управления. Временные диаграммы напряжений на выходе блоков системы управления и их взаимосвязь.	6		2		1	3/устан				3	
2.9	Лабораторная работа «Определение регулировочных характеристик трехфазного мостового управляемого выпрямителя, работающего на активно-индуктивную нагрузку»	6			3	1	3/устан			1	2	
2.10	Лабораторная работа «Определение естественной внешней характеристики трехфазного мостового управляемого выпрямителя, работающего на активно-индуктивную нагрузку»	6			3	1	3/устан	-		1	2	
3.0	<b>Раздел 3. Усилители электрических сигналов</b>	<b>6</b>	<b>4</b>	<b>-</b>	<b>-</b>	<b>4</b>	3/устан	<b>1</b>	<b>-</b>	<b>-</b>	<b>12</b>	
3.1	Тема 3.1. Усилители электрических сигналов. Параметры усилителей. Обратные связи в усилителях.	6	2			2	3/устан	0,5			6	
3.2	Тема 3.2. Операционные усилители. Схемы включения операционных усилителей. Влияние отрицательной обратной связи (ООС) на параметры усилителя. Усилители постоянного тока. Компараторы.	6	2			2	3/устан	0,5			6	
4.0	<b>Раздел 4. Инверторы, ведомые сетью и автономные инверторы</b>	<b>6</b>	<b>2</b>	<b>5</b>	<b>3</b>	<b>11</b>	3/устан	<b>-</b>	<b>-</b>	<b>-</b>	<b>14</b>	

4.1	Тема 4.1.Инверторы. Назначение, принципы и режимы работы. Классификация. Коэффициент мощности инвертора. Автоматическое регулирование инвертора.	6	2			2	3/устан				6
4.2	«Инверторы». Расчет характеристик инвертора.	6		5		3	3/устан				8
4.3	Лабораторная работа «Определение естественной входной характеристики трехфазного мостового зависимого инвертора»	6			1,5	4	3/устан				
4.4	Лабораторная работа «Определение параметров и показателей, характеризующих работу трехфазного мостового зависимого инвертора»	6			1,5	2	3/устан				
5.0	<b>Раздел 5. Импульсные преобразователи постоянного тока</b>	6	<b>3</b>		<b>2</b>	<b>7</b>	3/устан	<b>1</b>	-	-	<b>10</b>
5.1	Тема 5.1.Импульсные преобразователи постоянного тока. Назначение и классификация. Способы модуляции.	6	2			2	3/устан	0,5			6
5.2	Лабораторная работа «Натурное моделирование основных видов широтно-импульсных преобразователей постоянного напряжения»	6			2	2	3/устан				
5.3	Тема 5.2. Схемы импульсных преобразователей. Узлы принудительной коммутации. Применение импульсных преобразователей на ЭПС.	6	1			3	3/устан	0,5			4
	Курсовая работа					<b>17</b>					<b>17</b>
	Итого	<b>6</b>	<b>17</b>	<b>17</b>	<b>17</b>	<b>57</b>	3/устан	<b>4</b>	<b>6</b>	<b>4</b>	<b>90</b>
	Форма промежуточной аттестации - зачет						<b>3/зимн</b>		<b>4</b>		

## 5 ФОНД ОЦЕНОЧНЫХ СРЕДСТВ ДЛЯ ПРОВЕДЕНИЯ ТЕКУЩЕГО КОНТРОЛЯ УСПЕВАЕМОСТИ И ПРОМЕЖУТОЧНОЙ АТТЕСТАЦИИ ОБУЧАЮЩИХСЯ ПО ДИСЦИПЛИНЕ

Фонд оценочных средств для проведения текущего контроля успеваемости и промежуточной аттестации по дисциплине: оформлен в виде приложения 1 к рабочей программе дисциплины и размещен в электронной информационно-образовательной среде КриЖТ ИрГУПС, доступной обучающемуся через его личный кабинет

## 6 УЧЕБНО-МЕТОДИЧЕСКОЕ И ИНФОРМАЦИОННОЕ ОБЕСПЕЧЕНИЕ ДИСЦИПЛИНЫ

### 6.1 Учебная литература

#### 6.1.1 Основная литература

	Авторы, составители	Заглавие	Издательство, год издания	Кол-во экз. в библиотеке/ 100% онлайн
6.1.1.1	Бурков А.Т.	Электроника и преобразовательная техника. Том 1: Учебник для специалистов	М.: УМЦ ЖДТ, 2015	25
6.1.1.2		Электроника и преобразовательная техника [Электронный ресурс]: В 2-х ч.: учебник для вузов железнодорожного транспорта : Ч.1[Электронный ресурс] <a href="http://umczdt.ru/books/44/18647/">http://umczdt.ru/books/44/18647/</a>	М.: УМЦ ЖДТ, 2015	100 % online
6.1.1.3	Бурков А.Т.	Электроника и преобразовательная техника [Текст]: В 2-х ч.: учебник для вузов железнодорожного транспорта : Ч.2.	М. : УМЦ ЖДТ, 2015	25
6.1.1.4		Электроника и преобразовательная техника [Электронный ресурс]: В 2-х ч.: учебник для вузов железнодорожного транспорта : Ч.2.- <a href="http://umczdt.ru/books/44/18648/">http://umczdt.ru/books/44/18648/</a>	М. : УМЦ ЖДТ, 2015	100 % online

#### 6.1.2 Дополнительная литература

	Авторы, составители	Заглавие	Издательство, год издания	Кол-во экз. в библиотеке/ 100% онлайн
6.1.2.1	Кулинич Ю.М.	Электронная преобразовательная техника [Электронный ресурс].- <a href="http://irbis.krsk.irkups.ru/cgi-bin/irbis64r_opak81/cgiirbis_64.exe?&amp;C21COM=2&amp;I21DBN=IBIS&amp;P21DBN=IBIS&amp;Image_file_name=%5CFul%5C1671.pdf&amp;IMAGE_FILE_DOWNLOAD=1">http://irbis.krsk.irkups.ru/cgi-bin/irbis64r_opak81/cgiirbis_64.exe?&amp;C21COM=2&amp;I21DBN=IBIS&amp;P21DBN=IBIS&amp;Image_file_name=%5CFul%5C1671.pdf&amp;IMAGE_FILE_DOWNLOAD=1</a>	М.: УМЦ ЖДТ, 2015	100 % online

#### 6.1.3 Учебно-методические разработки (в т. ч. для самостоятельной работы обучающихся)

	Авторы, составители	Заглавие	Издательство, год издания/ Личн. кабинет обучающегося	Кол-во экз. в библиотеке/ 100% онлайн
6.1.3.1	Кириллов, А.А., Лыткина Е.М.	Электронная техника и преобразователи электроподвижного состава [Электронный ресурс]: учебное пособие для студентов всех форм обучения направление подготовки 23.03.03 Эксплуатация транспортно-технологических машин и комплексов <a href="http://irbis.krsk.irkups.ru/web_ft/index.php?C21COM=S&amp;S21COLORTERMS=1&amp;P21DBN=IBIS&amp;I21DBN=IBIS_FULLTEXT&amp;LNG=&amp;Z21ID=4444&amp;S21FMT=briefHTML_ft&amp;USES21ALL=1&amp;S21ALL=%28%3C%2E%3E%3D621%2E38%2F%D0%9A%2043%2D962870%3C%2E%3E%29&amp;FT_PREFIX=KT=&amp;SEARCH_STRING=&amp;S21STN=1&amp;S21REF=10&amp;S21CNR=5&amp;auto_open=4">http://irbis.krsk.irkups.ru/web_ft/index.php?C21COM=S&amp;S21COLORTERMS=1&amp;P21DBN=IBIS&amp;I21DBN=IBIS_FULLTEXT&amp;LNG=&amp;Z21ID=4444&amp;S21FMT=briefHTML_ft&amp;USES21ALL=1&amp;S21ALL=%28%3C%2E%3E%3D621%2E38%2F%D0%9A%2043%2D962870%3C%2E%3E%29&amp;FT_PREFIX=KT=&amp;SEARCH_STRING=&amp;S21STN=1&amp;S21REF=10&amp;S21CNR=5&amp;auto_open=4</a>	КриЖТ ИрГУПС, 2021/ Личный кабинет студента	100 % online
6.1.3.2	Кириллов, А.А., Лыткина Е.М.	Электронная техника и преобразователи электроподвижного состава [Электронный ресурс]: Методические указания к лабораторным работам для студентов всех форм обучения направление подготовки 23.03.03 Эксплуатация транспортно-технологических машин и комплексов <a href="http://irbis.krsk.irkups.ru/web_ft/index.php?C21COM=S&amp;S21COLORTERMS=1&amp;P21DBN=IBIS&amp;I21DBN=IBIS">http://irbis.krsk.irkups.ru/web_ft/index.php?C21COM=S&amp;S21COLORTERMS=1&amp;P21DBN=IBIS&amp;I21DBN=IBIS</a>	КриЖТ ИрГУПС, 2021/ Личный кабинет студента	100 % online

		<a href="http://irbis.krsk.irkn.ru/FULLTEXT&amp;LNG=&amp;Z21ID=4444&amp;S21FMT=briefHTML_ft&amp;USES21ALL=1&amp;S21ALL=%28%3C%2E%3E%3D621%2E38%2F%D0%9A%2043%2D855248%3C%2E%3E%29&amp;FT_PREFIX=KT=&amp;SEARCH_STRING=&amp;S21STN=1&amp;S21REF=10&amp;S21CNR=5&amp;auto_open=4">FULLTEXT&amp;LNG=&amp;Z21ID=4444&amp;S21FMT=briefHTML_ft&amp;USES21ALL=1&amp;S21ALL=%28%3C%2E%3E%3D621%2E38%2F%D0%9A%2043%2D855248%3C%2E%3E%29&amp;FT_PREFIX=KT=&amp;SEARCH_STRING=&amp;S21STN=1&amp;S21REF=10&amp;S21CNR=5&amp;auto_open=4</a>		
6.1.3.3	Кириллов, А.А., Лыткина Е.М.	Электронная техника и преобразователи электроподвижного состава [Электронный ресурс]: методические указания к практическим занятиям для студентов всех форм обучения направление подготовки 23.03.03 Эксплуатация транспортно-технологических машин и комплексов <a href="http://irbis.krsk.irkn.ru/web_ft/index.php?C21COM=S&amp;S21COLORTERMS=1&amp;P21DBN=IBIS&amp;I21DBN=IBISFULLTEXT&amp;LNG=&amp;Z21ID=4444&amp;S21FMT=briefHTML_ft&amp;USES21ALL=1&amp;S21ALL=%28%3C%2E%3E%3D621%2E38%2F%D0%9A%2043%2D970368%3C%2E%3E%29&amp;FT_PREFIX=KT=&amp;SEARCH_STRING=&amp;S21STN=1&amp;S21REF=10&amp;S21CNR=5&amp;auto_open=4">http://irbis.krsk.irkn.ru/web_ft/index.php?C21COM=S&amp;S21COLORTERMS=1&amp;P21DBN=IBIS&amp;I21DBN=IBISFULLTEXT&amp;LNG=&amp;Z21ID=4444&amp;S21FMT=briefHTML_ft&amp;USES21ALL=1&amp;S21ALL=%28%3C%2E%3E%3D621%2E38%2F%D0%9A%2043%2D970368%3C%2E%3E%29&amp;FT_PREFIX=KT=&amp;SEARCH_STRING=&amp;S21STN=1&amp;S21REF=10&amp;S21CNR=5&amp;auto_open=4</a>	КрИЖТ ИрГУПС, 2021/ Личный кабинет студента	100 % online
6.1.3.4	Томилов В.С.	Методические материалы и указания по изучению дисциплины	Личный кабинет обучающегося, ЭИОС	100% онлайн

## 6.2 Ресурсы информационно-телекоммуникационной сети «Интернет»

6.2.1	Библиотека КрИЖТ ИрГУПС : [сайт] / Красноярский институт железнодорожного транспорта –филиал ИрГУПС. – Красноярск. – URL: <a href="http://irbis.krsk.irkn.ru/">http://irbis.krsk.irkn.ru/</a> . – Режим доступа: после авторизации. – Текст: электронный.
6.2.2	Электронная библиотека «УМЦ ЖДТ» : электронно-библиотечная система : сайт / ФГБУ ДПО «Учебно-методический центр по образованию на железнодорожном транспорте». – Москва, 2013 – . – URL: <a href="http://umczt.ru/books/">http://umczt.ru/books/</a> . – Режим доступа: по подписке. – Текст: электронный.
6.2.3	Znanium.com : электронно-библиотечная система : сайт / ООО «ЗНАНИУМ». – Москва, 2011 – . – URL: <a href="http://znanium.com">http://znanium.com</a> . – Режим доступа : по подписке. – Текст: электронный.
6.2.4	Образовательная платформа Юрайт : электронная библиотека : сайт / ООО «Электронное издательство Юрайт». – Москва. – URL: <a href="https://urait.ru/">https://urait.ru/</a> . – Режим доступа: по подписке. – Текст: электронный.
6.2.5	Лань : электронно-библиотечная система : сайт / Издательство Лань. – Санкт-Петербург, 2011 – . – URL: <a href="http://e.lanbook.com">http://e.lanbook.com</a> . – Режим доступа : по подписке. – Текст: электронный.
6.2.6	Университетская библиотека онлайн : электронно-библиотечная система : сайт / ООО «Директ-Медиа». – Москва, 2001. – URL: <a href="https://biblioclub.ru/">https://biblioclub.ru/</a> . – Режим доступа: по подписке. – Текст : электронный.
6.2.7	Красноярский институт железнодорожного транспорта : [электронная информационно-образовательная среда] / Красноярский институт железнодорожного транспорта. – Красноярск. – URL: <a href="http://sdo1.krsk.irkn.ru/">http://sdo1.krsk.irkn.ru/</a> . – Текст : электронный.
6.2.8	Национальная электронная библиотека : федеральный проект : сайт / Министерство Культуры РФ. – Москва, 2016 – . – URL: <a href="https://rusneb.ru/">https://rusneb.ru/</a> . – Режим доступа: по подписке. – Текст : электронный.
6.2.9	Российские железные дороги : официальный сайт / ОАО «РЖД». – Москва, 2003 – . – URL: <a href="http://www.rzd.ru/">http://www.rzd.ru/</a> . – Текст: электронный.
6.2.10	Красноярский центр научно-технической информации и библиотек (КрЦНТИБ) : сайт. – Красноярск. – URL: <a href="http://dcnti.krw.rzd">http://dcnti.krw.rzd</a> . – Режим доступа : из локальной сети вуза. – Текст: электронный.

## 6.3 Программное обеспечение и информационные справочные системы

### 6.3.1 Базовое программное обеспечение

6.3.1.1	Microsoft Windows Vista Business Russian, авторизационный номер лицензиата 64787976ZZS1011, номер лицензии 44799789. Microsoft Office Standard 2013 Russian OLP NL Academic Edition (дог №2 от 29.05.2014 – 100 лицензий; дог № <a href="#">0319100020315000013-00</a> от 07.12.2015 – 87 лицензий).
---------	---

### 6.3.2 Специализированное программное обеспечение

6.3.2.1	Не используется
---------	-----------------

### 6.3.3 Информационные справочные системы

6.3.3.1	Не используется
---------	-----------------

## 6.4 Правовые и нормативные документы

6.4.1	Не используется
-------	-----------------



**7 ОПИСАНИЕ МАТЕРИАЛЬНО-ТЕХНИЧЕСКОЙ БАЗЫ,  
НЕОБХОДИМОЙ ДЛЯ ОСУЩЕСТВЛЕНИЯ УЧЕБНОГО ПРОЦЕССА  
ПО ДИСЦИПЛИНЕ**

1	Корпуса А, Л, Т, Н КриЖТ ИрГУПС находятся по адресу г. Красноярск, ул. Новая Заря, д. 2 И
2	Учебные аудитории для проведения занятий лекционного типа, занятий семинарского типа, курсового проектирования (выполнения курсовых проектов, работ), групповых и индивидуальных консультаций, текущего контроля и промежуточной аттестации, укомплектованные специализированной мебелью и техническими средствами обучения (ноутбук, проектор, экран), служащими для представления учебной информации большой аудитории. Для проведения занятий лекционного типа имеются учебно-наглядные пособия (презентации, плакаты, таблицы), обеспечивающие тематические иллюстрации содержания дисциплины. Помещения для хранения и профилактического обслуживания учебного оборудования –
3	Помещения для самостоятельной работы обучающихся оснащены компьютерной техникой, подключенной к информационно-телекоммуникационной сети «Интернет», и обеспечены доступом в электронную информационно-образовательную среду КриЖТ ИрГУПС. Помещения для самостоятельной работы обучающихся: – читальный зал библиотеки; – компьютерные классы А-224, А-409, А-414, Л-203, Л-204, Л-214, Л-404, Л-410, Н-204, Н-207, Т-46, Т-5.

**8 МЕТОДИЧЕСКИЕ УКАЗАНИЯ ДЛЯ ОБУЧАЮЩИХСЯ  
ПО ОСВОЕНИЮ ДИСЦИПЛИНЫ**

Вид учебной деятельности	Организация учебной деятельности обучающегося
Лекция	<p>Лекция (от латинского «lection» – чтение) – вид аудиторных учебных занятий. Лекция: закладывает основы научных знаний в систематизированной, последовательной, обобщенной форме; раскрывает состояние и перспективы развития соответствующей области науки и техники; концентрирует внимание обучающихся на наиболее сложных, узловых вопросах; стимулирует познавательную активность обучающихся.</p> <p>Во время лекционных занятий обучающийся должен уметь сконцентрировать внимание на изучаемых проблемах и включить в работу все виды памяти: словесную, образную и моторно-двигательную. Для этого весь материал, излагаемый преподавателем, обучающемуся необходимо конспектировать. В конспект рекомендуется выписывать определения, формулировки и доказательства теорем, формулы и т.п. На полях конспекта следует пометить вопросы, выделенные обучающимся для консультации с преподавателем. Выводы, полученные в виде формул, рекомендуется в конспекте подчеркивать или обводить рамкой, чтобы лучше запоминались. Полезно составить краткий справочник, содержащий определения важнейших понятий и наиболее часто употребляемые формулы дисциплины. К каждой лекции следует разобрать материал предыдущей лекции. Изучая материал по учебнику или конспекту лекций, следует переходить к следующему вопросу только в том случае, когда хорошо усвоен предыдущий вопрос. При этом необходимо воспроизводить на бумаге все рассуждения, как имеющиеся в учебнике или конспекте, так и пропущенные в силу их простоты. Ряд вопросов дисциплины может быть вынесен на самостоятельное изучение. Такое задание требует оперативного выполнения. В конспекте лекций необходимо оставить место для освещения упомянутых вопросов. Обозначить вопросы, термины, материал, который вызывает трудности, пометить и попытаться найти ответ в рекомендуемой литературе. Если самостоятельно не удастся разобраться в материале, то необходимо сформулировать вопрос и задать преподавателю на консультации, на практическом занятии</p>
Практическое занятие	<p>Практическое занятие – вид аудиторных учебных занятий, целенаправленная форма организации учебного процесса, при реализации которой обучающиеся по заданию и под руководством преподавателя выполняют практические задания. Практические задания направлены на углубление научно-теоретических знаний и овладение определенными методами работы, в процессе которых вырабатываются умения и навыки выполнения тех или иных учебных действий в данной сфере науки. Практические занятия развивают научное мышление и речь, позволяют проверить знания обучающихся, выступают как средства оперативной обратной связи; цель практических занятий – углублять, расширять, детализировать знания, полученные на лекции, в обобщенной форме и содействовать выработке навыков профессиональной деятельности.</p> <p>На практических занятиях подробно рассматриваются основные вопросы дисциплины, разбираются основные типы задач. К каждому практическому занятию следует заранее самостоятельно выполнить домашнее задание и выучить лекционный материал к следующей теме. Систематическое выполнение домашних заданий обязательно и является важным</p>

	<p>фактором, способствующим успешному усвоению дисциплины.</p> <p>Особое внимание следует обращать на определение основных понятий дисциплины. Обучающийся должен подробно разбирать примеры, которые поясняют понятия.</p> <p>Практическая подготовка, включаемая в практические занятия, предполагает выполнение обучающимся отдельных элементов работ, связанных с будущей профессиональной деятельностью.</p>
Лабораторные работы	<p>Целью лабораторных занятий выступает обеспечение понимания теоретического материала учебного курса и его включение в систему знаний студентов, формирование операциональной компоненты готовности специалиста, развитие различных составляющих его профессиональной компетентности. Основой лабораторного практикума выступают типовые задачи, которые должны уметь решать специалист в своей профессиональной деятельности.</p> <p>Проведение лабораторной работы с целью осмысления нового учебного материала включает в себя следующие этапы:</p> <ul style="list-style-type: none"> <li>- постановку темы занятий и определение цели лабораторной работы;</li> <li>- определение порядка проведения лабораторной работы или отдельных ее этапов;</li> <li>- непосредственное выполнение лабораторной работы студентами и контроль преподавателя за ходом занятий и соблюдением техники безопасности;</li> <li>- подведение итогов лабораторной работы и формулирование основных выводов;</li> <li>- защита лабораторной работы.</li> </ul> <p>На первом занятии преподаватель знакомит студентов с общими правилами работы в лаборатории / компьютерном классе, техникой безопасности и структурой оформления лабораторной работы. Знакомит студента с процедурой защиты работы, обращает внимание студента на то, что оформленная работа должна завершаться формированием библиографического списка.</p> <p>Практическая подготовка, включаемая в лабораторные занятия, предполагает выполнение обучающимися отдельных элементов по сбору и обработке исходных данных для составления проектов финансово-хозяйственной, производственной и коммерческой деятельности (бизнес-планов) организации; выполнения расчетов по материальным, трудовым и финансовым затратам, необходимых для производства и реализации выпускаемой продукции, освоения новых видов продукции, производимых услуг, связанных с будущей профессиональной деятельностью.</p>
Самостоятельная работа	<p>Обучение по дисциплине предусматривает активную самостоятельную работу обучающегося. На самостоятельную работу отводится 57 часов по очной форме обучения, 90 часов по заочной форме обучения.</p> <p>Цели внеаудиторной самостоятельной работы:</p> <ul style="list-style-type: none"> <li>• стимулирование познавательного интереса;</li> <li>• закрепление и углубление полученных знаний и навыков;</li> <li>• развитие познавательных способностей и активности студентов, самостоятельности, ответственности и организованности;</li> <li>• подготовка к предстоящим занятиям;</li> <li>• формирования самостоятельности мышления, способностей к саморазвитию, самосовершенствованию и самореализации;</li> <li>• формирование культуры умственного труда и самостоятельности в поиске и приобретении новых знаний и умений, и, в том числе, формирование компетенций.</li> </ul> <p>Традиционные формы самостоятельной работы студентов следующие:</p> <ul style="list-style-type: none"> <li>- работа с конспектом лекции, т.е. дополнение конспекта учебным материалом (учебника, учебного пособия, первоисточника, дополнительной литературы, нормативных документов и материалом электронного ресурса и сети Интернет);</li> <li>- чтение текста (учебника, учебного пособия, первоисточника, дополнительной литературы);</li> <li>- конспектирование текста (работа со справочниками, нормативными документами);</li> <li>- составление плана и тезисов ответа;</li> <li>- подготовка сообщений на семинаре;</li> <li>- ответы на контрольные вопросы;</li> <li>- решение задач;</li> <li>- подготовка к тестированию;</li> <li>- подготовка к практическому занятию.</li> </ul> <p>При выполнении домашних заданий обучающемуся следует обратиться к «Методические указания по выполнению самостоятельной работы». Если, несмотря на изученный материал, задание выполнить не удастся, то в обязательном порядке необходимо посетить консультацию преподавателя, ведущего практические занятия, и/или консультацию лектора.</p> <p>Практические работы должны быть выполнены обучающимся в установленные преподавателем сроки в соответствии с требованиями Положения «Требования к оформлению</p>

текстовой и графической документации. Нормоконтроль».

Обучающийся заочной формы обучения выполняет 1 курсовую работу. Номер варианта курсовой работы определяется шифром обучающегося. Курсовые работы должны быть выполнены обучающимся в установленные преподавателем сроки в соответствии с требованиями к оформлению КР (текстовой и графической частей), сформулированным в Положении «Требования к оформлению текстовой и графической документации. Нормоконтроль».

Перед выполнением курсовой работы обучающийся должен изучить теоретический материал и разобрать решения типовых задач, которые приводятся в пособиях. Работу необходимо выполнять аккуратно, любыми чернилами, кроме красных или оформлять в электронном виде. При выполнении работы обязательно должны быть подробные вычисления и четкие пояснения к решению задач. Решение задач необходимо приводить в той же последовательности, в какой они даны в задании с соответствующим номером, условие задачи должно быть полностью переписано перед ее решением.

Комплекс учебно-методических материалов по всем видам учебной деятельности, предусмотренным рабочей программой дисциплины (модуля), размещен в электронной информационно-образовательной среде КрИЖТ ИрГУПС, доступной обучающемуся через его личный кабинет.

**Приложение № 1 к рабочей программе  
Б1.О.50 Электронная техника и преобразователи электроподвижного  
состава**

**ФОНД ОЦЕНОЧНЫХ СРЕДСТВ  
для проведения текущего контроля успеваемости  
и промежуточной аттестации по дисциплине**

**Б1.О.50 Электронная техника и преобразователи  
электроподвижного состава**

## 1. Общие положения

Фонд оценочных средств (ФОС) является составной частью нормативно-методического обеспечения системы оценки качества освоения обучающимися образовательной программы.

Фонд оценочных средств предназначен для использования обучающимися, преподавателями, администрацией Университета, а также сторонними образовательными организациями для оценивания качества освоения образовательной программы и уровня сформированности компетенций у обучающихся.

Задачами ФОС являются:

- оценка достижений обучающихся в процессе изучения дисциплины;
- обеспечение соответствия результатов обучения задачам будущей профессиональной деятельности через совершенствование традиционных и внедрение инновационных методов обучения в образовательный процесс;
- самоподготовка и самоконтроль обучающихся в процессе обучения.

Фонд оценочных средств сформирован на основе ключевых принципов оценивания: валидность, надежность, объективность, эффективность.

Для оценки уровня сформированности компетенций используется трехуровневая система:

- минимальный уровень освоения, обязательный для всех обучающихся по завершению освоения образовательной программы; дает общее представление о виде деятельности, основных закономерностях функционирования объектов профессиональной деятельности, методов и алгоритмов решения практических задач;
- базовый уровень освоения, превышение минимальных характеристик сформированности компетенций; позволяет решать типовые задачи, принимать профессиональные и управленческие решения по известным алгоритмам, правилам и методикам;
- высокий уровень освоения, максимально возможная выраженность характеристик компетенций; предполагает готовность решать практические задачи повышенной сложности, нетиповые задачи, принимать профессиональные и управленческие решения в условиях неполной определенности, при недостаточном документальном, нормативном и методическом обеспечении.

## 2. Перечень компетенций, в формировании которых участвует дисциплина.

### Программа контрольно-оценочных мероприятий. Показатели оценивания компетенций, критерии оценки

Дисциплина «Электронная техника и преобразователи электроподвижного состава» участвует в формировании компетенций:

ПК – 4: Способен демонстрировать знания и умения в области устройства, эксплуатации, ремонта деталей и узлов электроподвижного состава, проводить анализ особенностей работы и причин отказов в зависимости от режимов и условий эксплуатации, владеть методами испытаний и технической диагностики, а также контролировать количественные и качественные показатели использования электроподвижного состава.

#### Программа контрольно-оценочных мероприятий

#### очная форма обучения

№	Неделя	Наименование контрольно-оценочного мероприятия	Объект контроля (понятие/тем/раздел и т.д. дисциплины)	Код индикатора достижения компетенции	Наименование оценочного средства (форма проведения*)
1	1-2	Текущий контроль	Тема 1.1. Полупроводниковые структуры. Диоды. Конструкция. Характеристики. Параметры..	ПК-4.2	Конспект (письменно) Собеседование (устно)
2	3-4	Текущий контроль	Тема 1.2. Тиристоры. Конструкция. Характеристики. Параметры.	ПК-4.2	Конспект (письменно) Защита лабораторной работы (устно) Собеседование (устно)
3	5-6	Текущий контроль	Тема 2.1. Выпрямители, назначение и классификация. Нулевые и мостовые схемы выпрямителей. Энергетические показатели выпрямителей.	ПК-4.2	Конспект (письменно) Собеседование (устно) Защита лабораторной работы (устно) В рамках ПП***: задания реконструктивного уровня (письменно)
4	7-8	Текущий контроль	Тема 2.2. Трехфазные выпрямители. Нулевые и мостовые схемы выпрямителей. Энергетические показатели выпрямителей.	ПК-4.2	Конспект (письменно) Защита лабораторной работы (устно) Собеседование (устно) В рамках ПП***: задания реконструктивного уровня (письменно)
5	9-10	Текущий контроль	Тема 3.1. Усилители электрических сигналов. Параметры усилителей. Обратные связи в усилителях. Тема 3.2.. Операционные усилители. Схемы включения операционных усилителей. Влияние отрицательной обратной связи (ООС) на параметры усилителя. Усилители постоянного тока. Компараторы	ПК-4.2	Конспект (письменно) Защита лабораторной работы (устно) Собеседование (устно) В рамках ПП***: задания реконструктивного уровня (письменно)
6	11-12	Текущий контроль	Тема 4.1 Инверторы. Назначение, принципы и режимы работы. Классификация. Коэффициент мощности инвертора. Автоматическое регулирование инвертора.	ПК-4.2	Конспект (письменно) Защита лабораторной работы (устно) В рамках ПП***: решение практических задач Собеседование (устно) письменно)
7	13-14	Текущий контроль	Тема 5.1. Импульсные преобразователи постоянного тока.	ПК-4.2	Конспект (письменно) Собеседование (устно)

			Назначение и классификация. Способы модуляции.		Защита практических работ (письменно)
8	15-16	Текущий контроль	Тема 5.2. Схемы импульсных преобразователей. Узлы принудительной коммутации. Применение импульсных преобразователей на ЭПС.	ПК-4.2	Конспект (письменно) Собеседование (устно)
9	17	Текущий контроль	Раздел 1. Полупроводниковые приборы Раздел 2. Выпрямители Раздел 3. Усилители электрических сигналов Раздел 4. Инверторы, ведомые сетью и автономные инверторы Раздел 5. Импульсные преобразователи постоянного тока	ПК-4.2	Курсовая работа (устно, письменно)
10	17	Текущий контроль	Раздел 1. Полупроводниковые приборы Раздел 2. Выпрямители Раздел 3. Усилители электрических сигналов Раздел 4. Инверторы, ведомые сетью и автономные инверторы Раздел 5. Импульсные преобразователи постоянного тока	ПК-4.2	Тестирование (компьютерные технологии)
11	17	Промежуточная аттестация - зачет	Раздел 1. Полупроводниковые приборы Раздел 2. Выпрямители Раздел 3. Усилители электрических сигналов Раздел 4. Инверторы, ведомые сетью и автономные инверторы Раздел 5. Импульсные преобразователи постоянного тока	ПК-4.2	Собеседование (устно) Тестирование (письменно)

### Программа контрольно-оценочных мероприятий заочная форма обучения

№	Курс	Наименование контрольно-оценочного мероприятия	Объект контроля (понятие/тем/раздел и т.д. дисциплины)	Код индикатора достижения компетенции	Наименование оценочного средства (форма проведения*)
<b>Курс 4, сессия установочная</b>					
1	3	Текущий контроль	Тема 1.1. Полупроводниковые структуры. Диоды. Конструкция. Характеристики. Параметры..	ПК-4.2	Конспект (письменно) Собеседование (устно)
2			Тема 1.2. Тиристоры. Конструкция. Характеристики. Параметры.	ПК-4.2	Конспект (письменно) Защита лабораторной работы (устно) Собеседование (устно)
3			Тема 2.1. Выпрямители, назначение и классификация. Нулевые и мостовые схемы выпрямителей. Энергетические показатели выпрямителей.	ПК-4.2	Конспект (письменно) Собеседование (устно) Защита лабораторной работы (устно) В рамках ПП***: задания реконструктивного уровня (письменно)
4			Тема 2.2. Трехфазные выпрямители. Нулевые и мостовые схемы выпрямителей. Энергетические показатели выпрямителей.	ПК-4.2	Конспект (письменно) Защита лабораторной работы (устно) Собеседование (устно) В рамках ПП***: задания реконструктивного уровня (письменно)
5			Тема 3.1. Усилители электрических сигналов. Параметры усилителей.	ПК-4.2	Конспект (письменно) Защита лабораторной

			Обратные связи в усилителях. Тема 3.2.. Операционные усилители. Схемы включения операционных усилителей. Влияние отрицательной обратной связи (ООС) на параметры усилителя. Усилители постоянного тока. Компараторы		работы (устно) Собеседование (устно) В рамках ПП***: задания реконструктивного уровня (письменно)
6			Тема 4.1 Инверторы. Назначение, принципы и режимы работы. Классификация. Коэффициент мощности инвертора. Автоматическое регулирование инвертора.	ПК-4.2	Конспект (письменно) Защита лабораторной работы (устно) В рамках ПП***: задания реконструктивного уровня Собеседование (устно) (письменно)
7			Тема 5.1. Импульсные преобразователи постоянного тока. Назначение и классификация. Способы модуляции.	ПК-4.2	Конспект (письменно) Собеседование (устно) Выполнение практических работ (письменно)
8			Тема 5.2. Схемы импульсных преобразователей. Узлы принудительной коммутации. Применение импульсных преобразователей на ЭПС.	ПК-4.2	Конспект (письменно) Собеседование (устно) Выполнение практических работ (письменно)
9	3	Текущий контроль	Раздел 1. Полупроводниковые приборы Раздел 2. Выпрямители Раздел 3. Усилители электрических сигналов Раздел 4. Инверторы, ведомые сетью и автономные инверторы Раздел 5. Импульсные преобразователи постоянного тока	ПК-4.2	Курсовая работа (устно, письменно)
10		Промежуточная аттестация - зачет	Раздел 1. Полупроводниковые приборы Раздел 2. Выпрямители Раздел 3. Усилители электрических сигналов Раздел 4. Инверторы, ведомые сетью и автономные инверторы Раздел 5. Импульсные преобразователи постоянного тока	ПК-4.2	Тестирование (компьютерные технологии)

### Описание показателей и критериев оценивания компетенций.

#### Описание шкал оценивания

Контроль качества освоения дисциплины включает в себя текущий контроль успеваемости и промежуточную аттестацию. Текущий контроль успеваемости и промежуточная аттестация обучающихся проводятся в целях установления соответствия достижений обучающихся поэтапным требованиям образовательной программы к результатам обучения и формирования компетенций.

Текущий контроль успеваемости – основной вид систематической проверки знаний, умений, навыков обучающихся. Задача текущего контроля – оперативное и регулярное управление учебной деятельностью обучающихся на основе обратной связи и корректировки. Результаты оценивания учитываются в виде средней оценки при проведении промежуточной аттестации.

Для оценивания результатов обучения используется двухбалльная шкала: «зачтено», «не зачтено».

Перечень оценочных средств, используемых для оценивания компетенций, а также краткая характеристика этих средств приведены в таблице



№	Наименование оценочного средства	Краткая характеристика оценочного средства	Представление оценочного средства в ФОС
1	Собеседование	Средство контроля на практическом занятии, организованное как специальная беседа преподавателя с обучающимся на темы, связанные с изучаемой дисциплиной, и рассчитанное на выяснение объема знаний обучающегося по определенному разделу, теме, проблеме и т.п. Может быть использовано для оценки знаний обучающихся	Вопросы по темам/разделам дисциплины
2	Задания реконструктивного уровня	Выполнение заданий реконструктивного уровня, предусмотренные рабочей программой дисциплины, проводятся во время практических занятий. Вариантов заданий по теме не менее пяти. Во время выполнения заданий пользоваться учебниками, справочниками, конспектами лекций, тетрадями для практических занятий разрешено. Преподаватель на практическом занятии, предшествующем занятию проведения контроля, доводит до обучающихся: тему, количество заданий и время выполнения заданий	Задания реконструктивного уровня
3	Защита лабораторной работы	Средство, позволяющее оценить умение обучающегося письменно излагать суть поставленной задачи, самостоятельно применять стандартные методы решения поставленной задачи с использованием имеющейся лабораторной базы, проводить анализ полученного результата работы. Может быть использовано для оценки умений, навыков и (или) опыта деятельности обучающихся	Темы лабораторных работ и требования к их защите
4	Тестирование	Система стандартизированных заданий, позволяющая автоматизировать процедуру измерения уровня знаний и умений обучающегося. Может быть использовано для оценки знаний, умений, навыков и (или) опыта деятельности обучающихся	Типовые тестовые задания
5	Курсовая работа	Конечный продукт, получаемый в результате планирования и выполнения комплекса учебных и исследовательских заданий. Позволяет оценить умения обучающихся самостоятельно конструировать свои знания в процессе решения практических задач и проблем, ориентироваться в информационном пространстве и уровень сформированности аналитических, исследовательских навыков, навыков практического и творческого мышления. Может выполняться в индивидуальном порядке или группой обучающихся. Может быть использовано для оценки умений, навыков и (или) опыта деятельности обучающихся в предметной или межпредметной областях	Типовое задание на курсовую работу
6	Зачет	Средство, позволяющее оценить знания, умения, навыков и (или) опыта деятельности обучающегося по дисциплине. Может быть использовано для оценки знаний, умений, навыков и (или) опыта деятельности обучающихся	Перечень теоретических вопросов и практических заданий (билетов) к зачету

**Критерии и шкалы оценивания компетенций в результате изучения дисциплины при проведении промежуточной аттестации в форме зачета. Шкала оценивания уровня освоения компетенций**

Шкалы оценивания	Критерии оценивания	Уровень освоения компетенции
«зачтено»	Обучающийся правильно ответил на теоретические вопросы. Показал отличные знания в рамках учебного материала. Правильно выполнил практические задания. Показал отличные умения и владения навыками применения полученных знаний и умений при решении задач в рамках учебного материала. Ответил на все дополнительные вопросы	Высокий
	Обучающийся с небольшими неточностями ответил на теоретические	Базовый

	вопросы. Показал хорошие знания в рамках учебного материала. С небольшими неточностями выполнил практические задания. Показал хорошие умения и владения навыками применения полученных знаний и умений при решении задач в рамках учебного материала. Ответил на большинство дополнительных вопросов	
	Обучающийся с существенными неточностями ответил на теоретические вопросы. Показал удовлетворительные знания в рамках учебного материала. С существенными неточностями выполнил практические задания. Показал удовлетворительные умения и владения навыками применения полученных знаний и умений при решении задач в рамках учебного материала. Допустил много неточностей при ответе на дополнительные вопросы	Минимальный
«не зачтено»	Обучающийся при ответе на теоретические вопросы и при выполнении практических заданий продемонстрировал недостаточный уровень знаний и умений при решении задач в рамках учебного материала. При ответах на дополнительные вопросы было допущено множество неправильных ответов	Компетенция не сформирована

**Критерии и шкалы оценивания компетенций в результате изучения дисциплины при проведении промежуточной аттестации в форме зачета. Шкала оценивания уровня освоения компетенций**

Шкалы оценивания	Критерии оценивания	Уровень освоения компетенции
	Обучающийся правильно ответил на теоретические вопросы. Показал отличные знания в рамках учебного материала. Правильно выполнил практические задания. Показал отличные умения и владения навыками применения полученных знаний и умений при решении задач в рамках учебного материала. Ответил на все дополнительные вопросы	Высокий
«зачтено»	Обучающийся с небольшими неточностями ответил на теоретические вопросы. Показал хорошие знания в рамках учебного материала. С небольшими неточностями выполнил практические задания. Показал хорошие умения и владения навыками применения полученных знаний и умений при решении задач в рамках учебного материала. Ответил на большинство дополнительных вопросов	Базовый
	Обучающийся с существенными неточностями ответил на теоретические вопросы. Показал удовлетворительные знания в рамках учебного материала. С существенными неточностями выполнил практические задания. Показал удовлетворительные умения и владения навыками применения полученных знаний и умений при решении задач в рамках учебного материала. Допустил много неточностей при ответе на дополнительные вопросы	Минимальный
«не зачтено»	Обучающийся при ответе на теоретические вопросы и при выполнении практических заданий продемонстрировал недостаточный уровень знаний и умений при решении задач в рамках учебного материала. При ответах на дополнительные вопросы было допущено множество неправильных ответов	Компетенция не сформирована

**Критерии и шкалы оценивания результатов обучения при проведении текущего контроля успеваемости**

**Критерии и шкала оценивания защиты лабораторной работы**

Шкала оценивания	Критерии оценивания
«отлично»	Лабораторная работа выполнена в обозначенный преподавателем срок, письменный отчет без замечаний. Лабораторная работа выполнена обучающимся в полном объеме с соблюдением необходимой последовательности. Обучающийся работал полностью самостоятельно; показал необходимые для проведения работы теоретические знания, практические умения и навыки. Работа (отчет) оформлена аккуратно, в наиболее оптимальной для фиксации результатов форме

«хорошо»	Лабораторная работа выполнена в обозначенный преподавателем срок, письменный отчет с небольшими недочетами. Лабораторная работа выполнена обучающимся в полном объеме и самостоятельно. Допущены отклонения от необходимой последовательности выполнения, не влияющие на правильность конечного результата. Работа показывает знание обучающимся основного теоретического материала и овладение умениями, необходимыми для самостоятельного выполнения работы. Допущены неточности и небрежность в оформлении результатов работы (отчета)
«удовлетворительно»	Лабораторная работа выполнена с задержкой, письменный отчет с недочетами. Лабораторная работа выполняется и оформляется обучающимся при посторонней помощи. На выполнение работы затрачивается много времени. Обучающийся показывает знания теоретического материала, но испытывает затруднение при самостоятельной работе с источниками знаний или приборами
«неудовлетворительно»	Лабораторная работа не выполнена, письменный отчет не представлен. Результаты, полученные обучающимся не позволяют сделать правильных выводов и полностью расходятся с поставленной целью. Показывается плохое знание теоретического материала и отсутствие необходимых умений. Лабораторная работа не выполнена, у учащегося отсутствуют необходимые для проведения работы теоретические знания, практические умения и навыки

### Собеседование

Шкала оценивания	Критерии оценивания
«отлично»	Глубокое и прочное усвоение программного материала. Полные, последовательные, грамотные и логически излагаемые ответы при видоизменении задания. Обучающийся свободно справляется с поставленными задачами, может обосновать принятые решения, демонстрирует владение разносторонними навыками и приемами выполнения практических работ
«хорошо»	Знание программного материала, грамотное изложение, без существенных неточностей в ответе на вопрос, правильное применение теоретических знаний, владение необходимыми навыками при выполнении практических задач
«удовлетворительно»	Обучающийся демонстрирует усвоение основного материала, при ответе допускаются неточности, при ответе недостаточно правильные формулировки, нарушение последовательности в изложении программного материала, затруднения в выполнении практических заданий  Слабое знание программного материала, при ответе возникают ошибки, затруднения при выполнении практических работ
«неудовлетворительно»	Не было попытки выполнить задание

### Задачи (задания) реконструктивного уровня

Шкала оценивания	Критерии оценивания
«отлично»	Обучающийся полностью и правильно выполнил задания. Показал отличные знания, умения и владения навыками применения их при решении задач в рамках усвоенного учебного материала. Работа оформлена аккуратно и в соответствии с предъявляемыми требованиями
«хорошо»	Обучающийся выполнил задания с небольшими неточностями. Показал хорошие знания, умения и владения навыками применения их при решении задач в рамках усвоенного учебного материала. Есть недостатки в оформлении работы
«удовлетворительно»	Обучающийся выполнил задания с существенными неточностями. Показал удовлетворительные знания, умения и владения навыками применения их при решении задач в рамках усвоенного учебного материала. Качество оформления работы имеет недостаточный уровень
«неудовлетворительно»	При выполнении заданий обучающийся продемонстрировал недостаточный уровень знаний, умений и владения ими при решении задач в рамках усвоенного учебного материала

## Курсовая работа

Шкала оценивания	Критерии оценивания
«отлично»	Содержание курсовой работы полностью соответствует заданию. Представлены результаты обзора литературных и иных источников. Структура курсовой работы логически и методически выдержана. Все выводы и предложения убедительно аргументированы. Оформление курсовой работы и полученные результаты полностью отвечают требованиям, изложенным в методических указаниях. При защите курсовой работы обучающийся правильно и уверенно отвечает на вопросы преподавателя, демонстрирует глубокое знание теоретического материала, способен аргументировать собственные утверждения и выводы
«хорошо»	Содержание курсовой работы полностью соответствует заданию. Представлены результаты обзора литературных и иных источников. Структура курсовой работы логически и методически выдержана. Большинство выводов и предложений аргументировано. Оформление курсовой работы и полученные результаты в целом отвечают требованиям, изложенным в методических указаниях. Имеются одна-две несущественные ошибки в использовании терминов, в построенных диаграммах и схемах. Наличествует незначительное количество грамматических и/или стилистических ошибок. Программа демонстрирует устойчивую работу на тестовых наборах исходных данных, подготовленных обучающимся, но обрабатывает не все исключительные ситуации. При защите курсовой работы обучающийся правильно и уверенно отвечает на большинство вопросов преподавателя, демонстрирует хорошее знание теоретического материала, но не всегда способен аргументировать собственные утверждения и выводы. При наводящих вопросах преподавателя исправляет ошибки в ответе
«удовлетворительно»	Содержание курсовой работы частично не соответствует заданию. Результаты обзора литературных и иных источников представлены недостаточно полно. Есть нарушения в логике изложения материала. Аргументация выводов и предложений слабая или отсутствует. Имеются одно-два существенных отклонений от требований в оформлении курсовой работы. Полученные результаты в целом отвечают требованиям, изложенным в методических указаниях. Имеются одна-две существенных ошибки в использовании терминов, в построенных диаграммах и схемах. Много грамматических и/или стилистических ошибок. Программа работает неустойчиво, не обрабатывает исключительные ситуации, тестовые наборы исходных данных не подготовлены. При защите курсовой работы обучающийся допускает грубые ошибки при ответах на вопросы преподавателя и /или не дал ответ более чем на 30% вопросов, демонстрирует слабое знание теоретического материала, в большинстве случаев не способен уверенно аргументировать собственные утверждения и выводы
«неудовлетворительно»	Содержание курсовой работы в целом не соответствует заданию. Имеются более двух существенных отклонений от требований в оформлении курсовой работы. Большое количество существенных ошибок по сути работы, много грамматических и стилистических ошибок и др. Полученные результаты не отвечают требованиям, изложенным в методических указаниях. Программа не разработана и/или находится в нерабочем состоянии. При защите курсовой проекта (работы) обучающийся демонстрирует слабое понимание программного материала.

## Тест

Шкала оценивания		Критерии оценивания
«отлично»	«зачтено»	Обучающийся верно ответил на 90 – 100 % тестовых заданий при прохождении тестирования
«хорошо»		Обучающийся верно ответил на 80 – 89 % тестовых заданий при прохождении тестирования
«удовлетворительно»		Обучающийся верно ответил на 70 – 79 % тестовых заданий при прохождении тестирования
«не удовлетворительно»	«не зачтено»	Обучающийся верно ответил на 69 % и менее тестовых заданий при прохождении тестирования

### 3 Типовые контрольные задания или иные материалы, необходимые для оценки знаний, умений, навыков и (или) опыта деятельности

#### 3.1 Типовые контрольные задания по написанию конспекта

Темы конспектов, предусмотренных рабочей программой дисциплины «Электронная техника и преобразователи электроподвижного состава»:

Темы для изучения теоретического материала для самостоятельной работы студентов

№ п/п	Наименование темы
1	Полупроводниковые структуры. Диоды. Конструкция. Характеристики. Параметры.. – Потенциальный барьер перехода
2	Тиристоры. Конструкция. Характеристики. Параметры. Системы охлаждения структур
3	Выпрямители, назначение и классификация. Нулевые и мостовые схемы выпрямителей. Энергетические показатели выпрямителей – коэффициент мощности
4	Трехфазные выпрямители. Нулевые и мостовые схемы выпрямителей. Энергетические показатели выпрямителей.
5	Усилители электрических сигналов. Параметры усилителей. Обратные связи в усилителях. Операционные усилители. Схемы включения операционных усилителей. Влияние отрицательной обратной связи (ООС) на параметры усилителя. Усилители постоянного тока. Компараторы Практические схемы
6	Инверторы. Назначение, принципы и режимы работы. Классификация. Коэффициент мощности инвертора. Автоматическое регулирование инвертора. Схема инвертирования на электровозе
7	Импульсные преобразователи постоянного тока. Назначение и классификация. Способы модуляции.
8	Схемы импульсных преобразователей. Узлы принудительной коммутации. Применение импульсных преобразователей на ЭПС и МВПС.

Работа выполняется письменно и включает изучение и выполнение краткого конспекта политекстуре рекомендованной в методических указаниях к лекционным занятиям по данной дисциплине, освоение основных понятий и умение сделать выводы (Представлено в МУ для самостоятельной работы студентов, МУ для подготовки к лекционным занятиям).

#### 3.2 Типовые вопросы для защиты лабораторной работы

Образец типовых вопросов для собеседования по дисциплине «Электронная техника и преобразователи электроподвижного состава»

№	Наименование темы	Типовые вопросы
1.	Исследование выпрямительных диодов	<ul style="list-style-type: none"> <li>• Электронно-дырочный переход в примесных полупроводниках. Применяемые материалы в переходах. Потенциальный барьер.</li> <li>• Назначение выпрямительных диодов. Привести простейшие схемы включения диодов в электрических цепях постоянного и переменного тока.</li> <li>• Принцип работы выпрямительных диодов в электрических схемах.</li> <li>• ВАХ выпрямительных диодов. Параметры. График ВАХ.</li> <li>• Обозначение параметров диода на ВАХ, дать характеристику по справочным данным на испытуемый диод IN 5408.</li> <li>• Мультиметры «Mastech MY60» – назначение, характеристики, правила использования при измерениях, режимы измерений, метрологические характеристики.</li> </ul>
2.	Исследование тиристоров	<ul style="list-style-type: none"> <li>• Назначение тиристоров. Простейшие примеры электрических схем включения тиристоров.</li> <li>• Принцип действия тиристоров, структура переходов, УЭ.</li> <li>• Характеристики и параметры тиристоров.</li> <li>• Конструкция тиристора. Паспортные характеристики тиристоров.</li> <li>• Применение тиристоров, причины установки на радиаторы.</li> </ul>

№	Наименование темы	Типовые вопросы
		<ul style="list-style-type: none"> <li>• Пояснить полученные в лабораторной работе диаграммы.</li> <li>• Пояснить значения величин применяемых сопротивлений и их мощности в электрических схемах по рисункам в методических указаниях к работе.</li> </ul>
3.	Определение параметров и показателей, характеризующих условия работы тиристор в трехфазном мостовом управляемом выпрямителе	<ul style="list-style-type: none"> <li>• Параметры и показатели выпрямителей с различными схемами соединений полупроводниковых вентилей.</li> <li>• Принцип работы однофазного выпрямителя с нулевой точкой. Диаграммы токов и напряжений на элементах электрической схемы.</li> <li>• Принцип работы трехфазного мостового выпрямителя. Диаграммы токов и напряжений на элементах электрической схемы.</li> </ul>
4.	Определение регулировочных характеристик трехфазного мостового управляемого выпрямителя, работающего на активно-индуктивную нагрузку	<ul style="list-style-type: none"> <li>• Назначение управляемых выпрямителей.</li> <li>• Основные параметры и показатели выпрямителей.</li> <li>• Регулировочные характеристики выпрямителя.</li> <li>• Особенности работы 3-фазных управляемых мостовых выпрямителей на активно-индуктивную нагрузку.</li> <li>• Фазная и сетевая коммутации управляемых ключей выпрямителя.</li> </ul>
5.	Определение естественной внешней характеристики трехфазного мостового управляемого выпрямителя, работающего на активно-индуктивную нагрузку	<ul style="list-style-type: none"> <li>• Назначение выпрямителей. Особенности работы трехфазных диодных и управляемых выпрямителей</li> <li>• Основные параметры, соотношения и показатели выпрямителей.</li> <li>• Внешние характеристики выпрямителя.</li> <li>• Особенности работы 3-фазных управляемых выпрямителей на активно-индуктивную нагрузку.</li> <li>• Пояснить принцип работы электрической схемы лабораторной установки</li> </ul>
6.	Определение естественной входной характеристики трехфазного мостового зависимого инвертора	<ul style="list-style-type: none"> <li>• Назначение инверторов.</li> <li>• Классификация инверторов.</li> <li>• Характеристики инверторов.</li> <li>• Применение схем инверторов на ЭПС</li> </ul>

### 3.3 Типовые вопросы для собеседования

#### Образец типовых вопросов для собеседования

№	Наименование темы	Типовые вопросы
1.	Тема 1.1. Полупроводниковые структуры. Диоды. Конструкция. Характеристики. Параметры. – Потенциальный барьер перехода	<ul style="list-style-type: none"> <li>• Диоды. Примесные полупроводниковые структуры, потенциальный барьер. Структура. Характеристики.</li> <li>• Основные параметры диодов. ВАХ. Обозначение.</li> <li>• Туннельные диоды. Светодиоды. Назначение и схемы применения.</li> <li>• Стабилитроны. Назначение, конструкция. Схемы применения.</li> <li>• Оптопары. Устройство и применение в схемах.</li> <li>• Структура и расшифровка обозначений диодов и тиристоров. Конструктивные особенности охлаждения.</li> </ul>
2.	Тема 1.2. Тиристоры. Конструкция. Характеристики. Параметры. Системы охлаждения структур	<ul style="list-style-type: none"> <li>• Тиристоры. Структура. Характеристики. Конструкция.</li> <li>• Параметры тиристоров. ВАХ. Обозначение. Условия открытия и закрытия.</li> <li>• Структура и расшифровка обозначений тиристоров. Конструктивные особенности охлаждения.</li> <li>• Схемы применения.</li> </ul>
3.	Тема 2.1. Выпрямители, назначение и классификация.	<ul style="list-style-type: none"> <li>• Выпрямители. Назначение. Структурная схема и классификация.</li> </ul>

№	Наименование темы	Типовые вопросы
	Нулевые и мостовые схемы выпрямителей. Энергетические показатели выпрямителей – коэффициент мощности	<ul style="list-style-type: none"> <li>• Однофазная однополупериодная схема выпрямителя. Диаграмма напряжений и токов, основные соотношения параметров.</li> <li>• Однофазная нулевая схема выпрямителя. Диаграмма напряжений и токов, основные соотношения параметров.</li> <li>• Однофазная мостовая схема выпрямителя. Диаграмма напряжений и токов, основные соотношения параметров.</li> <li>• Анализ однофазных схем выпрямителей на диодах. Принцип работы схем выпрямления, основные соотношения параметров, преимущества и недостатки.</li> <li>• Однофазная мостовая схема управляемого выпрямителя. Диаграмма напряжений и токов, основные соотношения параметров. Условия запираания тиристоров.</li> </ul>
4.	Тема 2.2. Трехфазные выпрямители. Нулевые и мостовые схемы выпрямителей. Энергетические показатели выпрямителей.	<ul style="list-style-type: none"> <li>• Схема и временные диаграммы, принцип работы управляемого мостового трехфазного выпрямителя.</li> <li>• Какие виды коммутации полупроводников применяют в схемах выпрямителей. Фазная и сетевая коммутации мостовых однофазных выпрямителей.</li> <li>• Регулировочная характеристика управляемого выпрямителя. Графики, расчетные формулы.</li> <li>• Энергетические показатели выпрямителей. Графическое представление.</li> <li>• Внешняя характеристика управляемого выпрямителя. Графики, расчетные формулы.</li> <li>• Применение выпрямителей в электрической тяге.</li> </ul>
5.	Тема 3.1. Усилители электрических сигналов. Параметры усилителей. Обратные связи в усилителях. Тема 3.2.. Операционные усилители. Схемы включения операционных усилителей. Влияние отрицательной обратной связи (ООС) на параметры усилителя. Усилители постоянного тока. Компараторы. Практические схемы	<ul style="list-style-type: none"> <li>• Усилители постоянного тока. Амплитудно-частотные характеристики.</li> <li>• Обратные связи в усилителях. Функциональные схемы.</li> <li>• Операционные усилители. Схемы включения операционных усилителей.</li> <li>• Компараторы. Схемы включения компараторов, примеры использования.</li> <li>• Функциональная схема управления тиристорным мостом, диаграммы работы схемы.</li> <li>• Схема выходного усилителя импульсов управления тиристора, принцип работы.</li> </ul>
6.	Тема 4.1 Инверторы. Назначение, принципы и режимы работы. Классификация. Коэффициент мощности инвертора. Автоматическое регулирование инвертора. Схема инвертирования на электровозе	<ul style="list-style-type: none"> <li>• Инверторы. Назначение. Классификация.</li> <li>• Инверторы ведомые сетью. Признаки работы электрической машины постоянного тока в двигательном и генераторном режимах. Режим инвертирования.</li> <li>• Выпрямительно-инверторный преобразователь. Назначение, схемы выпрямления и рекуперации, диаграммы напряжений. Условия перевода выпрямительно-инверторного преобразователя в режим инвертирования.</li> </ul>
7.	Тема 5.1. Импульсные преобразователи постоянного тока. Назначение и классификация. Способы модуляции. Тема 5.2. Схемы импульсных преобразователей. Узлы принудительной коммутации. Применение импульсных преобразователей на ЭПС и МВПС.	<ul style="list-style-type: none"> <li>• Импульсный способ регулирования в цепях постоянного тока. Тиристорная схема регулирования.</li> <li>• Применение импульсных преобразователей на электроподвижном составе постоянного тока.</li> <li>• Применение выпрямителей с импульсным регулированием в электрической тяге.</li> <li>• Особенности работы тиристоров в схемах с конденсаторным запираанием.</li> </ul>

### 3.4 Типовые практические задачи

Тематика практических занятий	Требования к их защите
1. «Расчет силовой цепи однофазного управляемого выпрямителя» Расчет параметров тягового трансформатора	<p><b>Знать:</b></p> <ul style="list-style-type: none"> <li>– принцип работы трансформатора переменного тока и основные формулы при расчете параметров;</li> <li>– электрические силовые и управления схемы, внешние и регулировочные характеристики электронных преобразователей для электроподвижного состава;</li> <li>– принципы формирования управляющих сигналов с процессорных устройств на силовые полупроводниковые приборы, регулировочные характеристики электронных преобразователей для электроподвижного состава;</li> <li>– режимы работы силовых полупроводниковых приборов, зависимость коэффициента мощности от угла регулирования выпрямителя.</li> </ul> <p><b>Уметь:</b></p> <ul style="list-style-type: none"> <li>– моделировать схемы устройств преобразования электрической энергии на подвижном;</li> <li>– применять устройства преобразования электрической энергии на подвижном составе железных дорог;</li> <li>– применять методы диагностирования элементов электронных преобразовательных устройств.</li> </ul> <p><b>Владеть:</b></p> <ul style="list-style-type: none"> <li>– методами и способами диагностирования электронных преобразователей, с необходимым сравнением с нормами сигналов на различных участках функциональных блоков;</li> <li>– средствами проверки, подбора и диагностирования полупроводниковых приборов при ремонте и наладке электронных преобразователей;</li> <li>– практикой заказа необходимых силовых полупроводниковых приборов для применения в преобразовательных устройствах на электроподвижном составе.</li> </ul>
2. «Расчет силовой цепи однофазного управляемого выпрямителя» Коммутация вентильных токов выпрямителя	
3. «Расчет силовой цепи однофазного управляемого выпрямителя» Расчет внешних и регулировочных характеристик выпрямителя.	
4. «Расчет силовой цепи однофазного управляемого выпрямителя» Вентильные плечи выпрямительной установки	
5. «Расчет силовой цепи однофазного управляемого выпрямителя» Расчет индуктивности цепи выпрямленного тока	
6. «Проектирование системы управления выпрямителем» Разработка принципиальной электрической схемы системы управления. Временные диаграммы напряжений на выходе блоков системы управления и их взаимосвязь.	
7. «Инверторы» Расчет характеристик инвертора.	

### 3.5 Типовые задания реконструктивного уровня

Варианты заданий выложены в электронной информационно-образовательной среде КрИЖТ ИрГУПС, доступной обучающемуся через его личный кабинет.

Ниже приведены образцы типовых вариантов практических заданий, предусмотренных рабочей программой.

Образец типового варианта практического задания,  
выполняемого в рамках практической подготовки,  
по темам «Расчет силовой цепи однофазного управляемого выпрямителя. Расчет параметров  
тягового трансформатора»

*(трудовая функция В/03.6 Организация неплановых ремонтов сложного технологического оборудования  
механосборочного производства)*

**Теоретическая часть практической подготовки по теме:** Расчет параметров тягового трансформатора

#### Основные параметры трансформатора

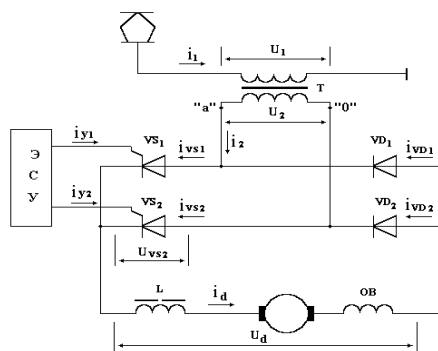
Расчет основных параметров трансформатора необходим либо для последующего выбора типового трансформатора, либо для использования этих параметров в качестве



исходных данных при проектировании трансформатора. К основным параметрам трансформатора можно отнести: типовую мощность трансформатора, величины действующих значений токов и напряжений обмоток трансформатора, коэффициент трансформации. Для их расчета необходимо предварительно определить некоторые параметры выпрямителя.

Амплитудное значение ЭДС  $E_{2m}$  вторичной обмотки трансформатора  $T$  в схеме, приведенной ниже на рисунке, определяется исходя из обеспечения номинального напряжения на нагрузке  $U_{дн}$  при номинальном режиме работы управляемого выпрямителя:

$$U_{дн} = \frac{E_{2m}}{\pi} \left( 1 + \cos(\alpha) - \frac{u_k I_d}{\sqrt{2} I_{дн}} \right)$$



Как известно, действующее значение ЭДС вторичной обмотки трансформатора  $E_2$  связано с его амплитудным значением:

$$E_2 = \frac{E_{2m}}{\sqrt{2}}$$

Тогда коэффициент трансформации трансформатора вычисляется как:

$$k_T = \frac{E_1}{E_2},$$

где  $E_1 \approx U_1$  – действующее значение ЭДС первичной обмотки трансформатора.

Действующее значение тока вторичной обмотки трансформатора определяется из выражения:

$$I_2 = I_d \sqrt{\frac{\pi - \alpha}{\pi}}$$

Действующее значение тока первичной обмотки трансформатора зависит от коэффициента трансформации и тока вторичной обмотки:

$$I_1 = \frac{I_2}{k_T}$$

Мощность первичной обмотки трансформатора в номинальном режиме рассчитывается по формуле:

$$S_{T1} = U_1 I_1$$

Для мостовой схемы выпрямления, при рассматриваемых допущениях типовая мощность трансформатора равна мощности первичной обмотки:

$$S_T = S_{T1}.$$

По заданным преподавателем исходным данным, по вышеприведенным формулам необходимо рассчитать основные параметры силового трансформатора.

### Расчетная часть практической подготовки

➤ Исходные данные:

1. Номинальное напряжение КС-25 кВ ( $U_1=25000$  В)
2. Частота напряжения КС ( $f_c=50$  Гц)

3. Номинальное напряжение на ТЭД ( $U_{дн}=1000$  В)
4. Номинальная мощность ТЭД ( $P_{дн}=700$  кВт)
5. Расчетное значение угла регулирования выпрямителя ( $\alpha_p=37^\circ$ )
6. Коэффициент пульсации тока двигателя ( $K_{пл}=0,18$ )
7. Относительное значение напряжения короткого замыкания силового трансформатора ( $u_k=0,14$ )

1. Расчет основных параметров силового трансформатора Т управляемого выпрямителя.

1.1. Определим номинальный ток тягового двигателя:

Зная, что мощность определяется по исходной формуле:  $P = U \times I$ , а также то, что единицы измерений этих величин связаны

$$[1 \text{ Вт}] = [1 \text{ В}] \times [1 \text{ А}],$$

выводим из этой формулы номинальный ток двигателя с соответствующим обозначением в нижнем индексе:

$$I_{дн} = \frac{P_{дн}}{U_{дн}}$$

Подставляя значения из исходных данных, получаем расчетное номинальное значение тока тягового электродвигателя (ТЭД):

$$I_{дн} = \frac{700 \times 10^3}{1000} = 700 \text{ А}$$

1.2. **Угол сетевой** коммутации диодных плеч VD1 и VD2 (смотрим и находим на электрической схеме) выпрямителя определяется из выражения:

$$\gamma_2 = \arccos\left(1 - \frac{u_k \times I_d}{\sqrt{2} \times I_{дн}}\right)$$

Подставляя значения из исходных данных и рассчитанную величину тока, получаем угол коммутации:

$$\gamma_2 = \arccos\left(1 - \frac{0,14 \times 700}{\sqrt{2} \times 700}\right) = \arccos 0,901 \approx 26^\circ \text{эл}$$

1.3. Определяем **угол фазной** коммутации тиристорных плеч VS1 и VS2 выпрямителя из исходной формулы:

$$\gamma_1 = \arccos\left(\cos \alpha_p - \frac{u_k \times I_d}{\sqrt{2} \times I_d}\right) - \alpha_p$$

Подставляя известные значения в эту формулу, рассчитаем угол коммутации тиристорных:

$$\gamma_1 = \arccos\left(\cos 37^\circ - \frac{0,14 \times 700}{\sqrt{2} \times 700}\right) - 37^\circ = \arccos(0,7986 - 0,0989) - 37^\circ = 45,6^\circ - 37^\circ = 8,6^\circ \approx 9^\circ \text{эл.}$$

**Итак, получили углы коммутации тиристорных и диодов:**

$\gamma_1 = 9^\circ \text{эл.}$  – угол фазной коммутации;

$\gamma_2 = 26^\circ \text{эл.}$  – угол сетевой коммутации.

1.4. Определим амплитудное значение ЭДС вторичной обмотки трансформатора Т из известного по лекциям выражения:

$$u_{дн} = \frac{E_{2m}}{\pi} \times \left(1 + \cos \alpha_p - \frac{u_k \times I_d}{\sqrt{2} \times I_{дн}}\right)$$

Найдем  $E_{2m}$  из этой формулы с подстановкой известных значений:

$$E_{2m} = \frac{u_{дн} \times \pi}{\left(1 + \cos \alpha_p - \frac{u_k \times I_d}{\sqrt{2} \times I_{дн}}\right)} = \frac{1000 \times 3,14}{1 + \cos 37^\circ - \frac{0,14 \times 700}{\sqrt{2} \times 700}} = \frac{3140}{1 + 0,7986 + 0,0989} = \frac{3140}{1,8975} = 1654,8 \text{ В}$$

1.5. Определяем действующее значение ЭДС вторичной обмотки трансформатора Т из формулы:  $E_{2m} = E_2 \times \sqrt{2}$

$$E_2 = \frac{E_{2m}}{\sqrt{2}} = \frac{1654,8}{1,4142} = 1170 \text{ В}$$

1.6. Определим коэффициент трансформации трансформатора **T**, приняв, что  $E_1=U_1=25000$  В

$$K_T = \frac{E_1}{E_2} = \frac{25000}{1170} = 21,4$$

1.7. Определяем действующее значение тока вторичной обмотки трансформатора **T** из формулы:

$$I_2 = I_d \times \sqrt{\frac{\pi - \alpha_p}{\pi}}$$

приняв, что  $\pi=180^\circ$ эл. и подставляя известные значения, получим:

$$I_2 = 700 \times \sqrt{\frac{180^\circ - 37^\circ}{180^\circ}} = 624 \text{ A}$$

1.8. Определим действующее значение тока первичной обмотки трансформатора **T**, через рассчитанный коэффициент трансформации:

$$I_1 = \frac{I_2}{K_T} = \frac{624}{21,4} = 29 \text{ A}$$

1.9. Мощность первичной обмотки трансформатора в номинальном режиме работы ТЭД рассчитывается:

$$S_{T1} = U_1 \times I_1 = 25000 \times 29 = 725000 \text{ Вт} = 725 \text{ кВт} = 0,725 \text{ МВт}$$

Итак, для мостовой схемы регулируемого выпрямителя  $U_{dn}$  при рассматриваемых допущениях, типовая мощность силового трансформатора равная мощности его первичной обмотки будет равна:  $S_T = S_{T1} = 0,725 \text{ МВт}$

#### Перечень других вариантов заданий по этой теме при практической подготовке

- 1) Рассчитать величину ограничительного сопротивления в схеме параметрического стабилизатора напряжения. Нарисовать схему стабилизатора и привести ВАХ применяемого стабилитрона.
- 2) Рассчитать величину ограничительного сопротивления в цепи управляющего электрода тиристора КУ 101Е в схеме с питанием от постоянного напряжения величиной 5,0 В.
- 3) Рассчитать величину ограничительного сопротивления в цепи с последовательным включением светодиода и сопротивлением 2,2 кОм. Источник питания постоянного напряжения величиной 10,0 В.

### **3.6 Типовые контрольные задания для проведения тестирования**

Тестирование проводится по окончании и в течение года по завершению изучения дисциплины и раздела (контроль/проверка остаточных знаний, умений, навыков и (или) опыта деятельности). Компьютерное тестирование обучающихся по разделам и дисциплине используется при проведении текущего контроля знаний обучающихся. Результаты тестирования могут быть использованы при проведении промежуточной аттестации.

Тесты формируются из фонда тестовых заданий по дисциплине.

**Тест** (педагогический тест) – это система заданий – тестовых заданий возрастающей трудности, специфической формы, позволяющая эффективно измерить уровень знаний, умений, навыков и (или) опыта деятельности обучающихся.

**Тестовое задание (ТЗ)** – варьирующаяся по элементам содержания и по трудности единица контрольного материала, минимальная составляющая единица сложного (составного) педагогического теста, по которой испытуемый в ходе выполнения теста совершает отдельное действие.

**Фонд тестовых заданий (ФТЗ) по дисциплине** – это совокупность систематизированных диагностических заданий – тестовых заданий (ТЗ), разработанных по всем тематическим разделам (дидактическим единицам) дисциплины (прошедших

апробацию, экспертизу, регистрацию и имеющих известные характеристики) специфической формы, позволяющей автоматизировать процедуру контроля.

**Типы тестовых заданий:**

ЗТЗ – тестовое задание закрытой формы (ТЗ с выбором одного или нескольких правильных ответов);

ОТЗ – тестовое задание открытой формы (с конструируемым ответом: ТЗ с кратким регламентируемым ответом (ТЗ дополнения); ТЗ свободного изложения (с развернутым ответом в произвольной форме)).

**Структура тестовых материалов по дисциплине  
«Электронная техника и преобразователи электроподвижного состава»**

Компетенция	Тема в соответствии с РПД (с соответствующим номером)	Содержательный элемент	Характеристика содержания элемента	Количество тестовых заданий, типы ТЗ
ПК-4 Способность демонстрировать знания и умения в области устройства, эксплуатации, ремонта деталей и узлов электроподвижного состава, проводить анализ особенностей работы и причин отказов в зависимости от режимов и условий эксплуатации, владеть методами испытаний и технической диагностики, а также контролировать количественные и качественные показатели использования электроподвижного состава	1. Полупроводниковые приборы	1. Диоды, тиристоры. Конструкция. Характеристики. Параметры	Знание	8 – ОТЗ 8 – ЗТЗ
		2. Расчет основных параметров диода, тиристора	Умение	8 – ОТЗ 8 – ЗТЗ
		3. Построение вольт-амперной характеристики диода, тиристора	Действие	8 – ОТЗ 8 – ЗТЗ
	2. Выпрямители	1. Выпрямители, назначение и классификация. Нулевые и мостовые схемы выпрямителей. Энергетические показатели выпрямителей	Знание	8 – ОТЗ 8 – ЗТЗ
		2. Методика расчета силовой цепи однофазного управляемого выпрямителя» Расчет параметров тягового трансформатора	Умение	8 – ОТЗ 8 – ЗТЗ
		3. Разработка принципиальной электрической схемы системы управления. Временные диаграммы напряжений на выходе блоков системы управления и их взаимосвязь	Действие	8 – ОТЗ 8 – ЗТЗ
	3. Усилители электрических сигналов	1. Усилители электрических сигналов. Параметры усилителей. Обратные связи в усилителя	Знание	8 – ОТЗ 8 – ЗТЗ
		2. Расчет операционных усилителей. Схемы включения операционных усилителей	Умение	8 – ОТЗ 8 – ЗТЗ
		3. Влияние отрицательной обратной связи на параметры усилителя	Действие	8 – ОТЗ 8 – ЗТЗ
	4. Инверторы, ведомые сетью и автономные инверторы	1. Инверторы. Назначение, принципы работы. Классификация.	Знание	8 – ОТЗ 8 – ЗТЗ
		2. Расчет характеристик инвертора.	Умение	8 – ОТЗ 8 – ЗТЗ
		3. Определение естественной входной характеристики трехфазного мостового зависимого инвертора	Действие	8 – ОТЗ 8 – ЗТЗ
	5. Импульсные преобразователи постоянного тока	1. Импульсные преобразователи постоянного тока. Назначение и классификация. Способы модуляции. Применение	Знание	8 – ОТЗ 8 – ЗТЗ

		импульсных преобразователей на ЭПС		
		2. Натурное моделирование основных видов широтно-импульсных преобразователей постоянного напряжения	Умение	8 – ОТЗ 8 – ЗТЗ
		3. Расчет энергетических показателей и характеристик импульсных преобразователей постоянного тока	Действие	8 – ОТЗ 8 – ЗТЗ
Итого				120 – ЗТЗ 120 – ОТЗ

Полный комплект ФТЗ хранится в электронной информационно-образовательной среде КрИЖТ ИрГУПС и обучающийся имеет возможность ознакомиться с демонстрационным вариантом ФТЗ.

Ниже приведен образец типового варианта итогового теста, предусмотренного рабочей программой дисциплины

*Образец типового варианта итогового теста предусмотренного рабочей программой дисциплины*

Норма времени – 45 мин.

Дополнительное оборудование – не требуется.

1. Собственная проводимость это:

- 1) Проводимость «р» типа
- 2) Проводимость «п» типа
- 3) Проводимость «р» и «п» типа
- 4) Проводимость полупроводника без примеси

2. Запрещенная зона полупроводника

- 1) Больше чем у диэлектрика
- 2) Меньше чем у диэлектрика
- 3) Равна запрещенной зоне диэлектрика
- 4) Отсутствует

3. Прямое включение «р-п» перехода происходит в случае:

- 1) Подключение «+» источника питания к «р» области
- 2) Подключение «+» источника питания к «п» области
- 3) Подключение «+» источника питания к «р» и «п» области
- 4) Без подключения напряжения

4. Обратное включение диода происходит в случае:

- 1) Подключение «+» источника питания к аноду
- 2) Подключение «+» источника питания к катоду
- 3) Подключение «+» источника питания к аноду к катоду
- 4) Без подключения напряжения

5. Биполярный транзистор «п-р-п» типа предусматривает базу, включенную из полупроводника

- 1) «р» типа
- 2) «п» типа
- 3) «р-п» типа

- 4) из полупроводника без примеси
6. Отличие биполярного транзистора от полевого.
- 1) Отсутствует коллектор.
  - 2) Отсутствует база.
  - 3) Отсутствует эмиттер.
  - 4) Отсутствует один из видов проводимости (электрон, дырка)
7. Управляемым тиристором называется
- 1) Триод.
  - 2) Тринистор.
  - 3) Динистор.
  - 4) Варистор.
8. Входной характеристикой в схеме включения транзистора с общим эмиттером называется:
- 1) Зависимость тока базы от входного напряжения база-эмиттер
  - 2) Зависимость тока эмиттера от входного напряжения эмиттер-база
  - 3) Зависимость тока базы от напряжения база-эмиттер-коллектор
  - 4) Зависимость тока коллектора от входного напряжения коллектор-эмиттер
9. Электронным генератором называется:
- 1) Устройство, преобразующее механическую энергию в электрическую.
  - 2) Устройство, преобразующее переменный ток в постоянный.
  - 3) Устройство, преобразующее с помощью усилительных приборов постоянный ток в переменный.
  - 4) Устройство, преобразующее электрическую энергию в механическую.
10. Вольт-амперной характеристикой диода называется \_\_\_\_\_.
11. Коэффициент мощности определяется как отношение \_\_\_\_\_.
12. Регулировочная характеристика преобразователя есть зависимость \_\_\_\_\_.
13. Внешняя характеристика преобразователя представляет собой зависимость \_\_\_\_\_.
14. Инвертирование электрической энергии может быть осуществимо при условии \_\_\_\_\_.
15. Мостовой выпрямитель от двухполупериодного выпрямителя с нулевой точкой отличается \_\_\_\_\_.
16. Трехфазный зависимый мостовой инвертор работает по принципу \_\_\_\_\_.
17. Коммутацией тока полупроводникового прибора в плечах преобразователя называется \_\_\_\_\_.
18. Опрокидывание инвертора это \_\_\_\_\_.

### 3.7 Перечень теоретических вопросов и практических заданий к зачету

1. Диоды. Структура. Характеристики. Конструкция.

2. Основные параметры диодов. Обозначение.
3. Тиристоры. Структура. Характеристики. Конструкция.
4. Параметры тиристоров. Обозначение. Условия открытия и закрытия.
5. Туннельные диоды. Светодиоды. Назначение и схемы применения.
6. Стабилитроны. Назначение, конструкция. Схемы применения.
7. Оптопары. Устройство и применение в схемах.
8. Структура и расшифровка обозначений диодов и тиристоров. Конструктивные особенности охлаждения.
9. Выпрямители. Назначение. Структурная схема и классификация.
10. Однофазная однополупериодная схема выпрямителя. Диаграмма напряжений и токов, основные соотношения параметров.
11. Однофазная нулевая схема выпрямителя. Диаграмма напряжений и токов, основные соотношения параметров.
12. Однофазная мостовая схема выпрямителя. Диаграмма напряжений и токов, основные соотношения параметров.
13. Анализ однофазных схем выпрямителей на диодах. Принцип работы схем выпрямления, основные соотношения параметров, преимущества и недостатки.
14. Однофазная мостовая схема управляемого выпрямителя. Диаграмма напряжений и токов, основные соотношения параметров. Условия запираания тиристоров.
15. Схема и временные диаграммы, принцип работы управляемого мостового трехфазного выпрямителя.
16. Внешняя характеристика управляемого выпрямителя. Графики, расчетные формулы.
17. Регулировочная характеристика управляемого выпрямителя. Графики, расчетные формулы.
18. Энергетические показатели выпрямителей.
19. Применение выпрямителей в электрической тяге.
20. Основы теории коммутации выпрямителей. Фазная и сетевая коммутации мостовых однофазных выпрямителей.
21. Усилители постоянного тока. Амплитудно-частотные характеристики.
22. Обратные связи в усилителях. Функциональные схемы.
23. Операционные усилители. Схемы включения операционных усилителей.
24. Компараторы. Схемы включения компараторов, примеры использования.
25. Функциональная схема управления тиристорным мостом, диаграммы работы схемы.
26. Схема выходного усилителя импульсов управления тиристора, принцип работы.
27. Инверторы. Назначение. Классификация.
28. Инверторы ведомые сетью. Признаки работы электрической машины постоянного тока в двигательном и генераторном режимах. Режим инвертирования.
29. Выпрямительно-инверторный преобразователь. Назначение, схемы выпрямления и рекуперации, диаграммы напряжений. Условия перевода выпрямительно-инверторного преобразователя в режим инвертирования.
30. Импульсный способ регулирования в цепях постоянного тока. Тиристорная схема регулирования.
31. Применение импульсных преобразователей на электроподвижном составе постоянного тока.
32. Дать характеристику диоду типа Д 161-250-12 (*пример*) с использованием справочника. Пояснить обозначения и конструктивные особенности.
33. Дать характеристику тиристоры типа Т143-500 х 12 - 454 (*пример*) с использованием справочника. Пояснить систему обозначения типа тиристора и конструктивные особенности.
34. Пояснить принципы подбора диода в выпрямительный однофазный мост на заданные параметры.

35. Пояснить принципы подбора тиристорov в выпрямительный однофазный мост на заданные параметры.



#### 4 Методические материалы, определяющие процедуру оценивания знаний, умений, навыков и (или) опыта деятельности, характеризующих этапы формирования компетенций

В таблице приведены описания процедур проведения контрольно-оценочных мероприятий и процедур оценивания результатов обучения с помощью оценочных средств в соответствии с рабочей программой дисциплины/практики.

Наименование оценочного средства	Описания процедуры проведения контрольно-оценочного мероприятия и процедуры оценивания результатов обучения
Собеседование	<p>Преподаватель информирует обучающихся о том, что для оценки их знаний в качестве формы промежуточной аттестации – экзамена, будет использована специальная беседа преподавателя с обучающимся на темы, связанные с изучаемой дисциплиной, и рассчитанное на выяснение объема знаний обучающегося по определенному разделу, теме, проблеме и т.п.</p>
Задания реконструктивного уровня	<p>Выполнение заданий реконструктивного уровня, предусмотренные рабочей программой дисциплины, проводятся во время практических занятий. Вариантов заданий по теме не менее пяти. Во время выполнения заданий пользоваться учебниками, справочниками, конспектами лекций, тетрадями для практических занятий разрешено.</p> <p>Преподаватель на практическом занятии, предшествующем занятию проведения контроля, доводит до обучающихся: тему, количество заданий и время выполнения заданий</p>
Курсовая работа	<p>Курсовая работа выполняется обучающимся самостоятельно и индивидуально по данным конкретного предприятия (предприятия, на материалах которого осуществляется реализация программы практик и последующее выполнение ВКР). Темы и типовые планы курсовых работ, а также рекомендации по ее выполнению, оформлению и подготовке к защите содержатся в специальных Методических указаниях, размещенных в электронной информационно-образовательной среде КрИЖТ ИрГУПС, доступной обучающемуся через его личный кабинет. После проверки выполнения курсовой работы она подлежит защите в форме ответа на устные вопросы, задаваемые преподавателем или в форме тестирования. При оценке курсовой работы учитывается ее содержание, соблюдение срока выполнения, оформление и уровень ответа на поставленные вопросы.</p>
Защита лабораторной работы	<p>Целью лабораторных занятий выступает обеспечение понимания теоретического материала учебного курса и его включение в систему знаний студентов, формирование операциональной компоненты готовности специалиста, развитие различных составляющих его профессиональной компетентности. Основой лабораторного практикума выступают типовые задачи, которые должен уметь решать специалист в своей профессиональной деятельности.</p> <p>Проведение лабораторной работы с целью осмысления нового учебного материала включает в себя следующие этапы:</p> <ul style="list-style-type: none"> <li>- постановку темы занятий и определение цели лабораторной работы;</li> <li>- определение порядка проведения лабораторной работы или отдельных ее этапов;</li> <li>- непосредственное выполнение лабораторной работы студентами и контроль преподавателя за ходом занятий и соблюдением техники безопасности;</li> <li>- подведение итогов лабораторной работы и формулирование основных выводов;</li> <li>- защита лабораторной работы.</li> </ul> <p>На первом занятии преподаватель знакомит студентов с общими правилами работы в компьютерном классе, техникой безопасности и структурой оформления лабораторной работы. Знакомит студента с процедурой защиты работы, обращает внимание студента на то, что оформленная работа должна завершаться формированием библиографического списка.</p> <p>Лабораторный практикум позволяет создать условия для успешного применения студентами теоретических знаний на практике, освоению техники натурального или вычислительного эксперимента, формированию у них аналитических способностей и логического мышления.</p> <p>Ознакомиться со структурой и оформлением отчета по лабораторной работе (Положение «Требования к оформлению текстовой и графической документации. Нормоконтроль»).</p>
Тест	<p>Тестирования, предусмотренные рабочей программой дисциплины, проводятся во время практических занятий. Тестирование проводится с использованием компьютерных технологий. Варианты тестовых заданий формируются рандомно из базы ТЗ. Во время выполнения заданий пользоваться учебниками, справочниками, конспектами лекций, тетрадями для практических занятий не разрешено</p>

Зачет	<p>Проведение промежуточной аттестации в форме зачета у студентов очной формы обучения позволяет сформировать среднюю оценку по дисциплине по результатам текущего контроля (при этом могут учитываться результаты рубежного и итогового тестирования по дисциплине) Так как оценочные средства, используемые при текущем контроле, позволяют оценить знания, умения и владения навыками/опытом деятельности обучающихся при освоении дисциплины. Для чего преподаватель находит среднюю оценку уровня сформированности компетенций у обучающегося, как сумму всех полученных оценок, деленную на число этих оценок.</p> <p>Шкала и критерии оценивания компетенций в результате изучения дисциплины при проведении промежуточной аттестации в форме зачета по результатам текущего контроля</p>	
	Средняя оценка уровня сформированности компетенций по результатам текущего контроля	Оценка
	Оценка не менее 3,0 и нет ни одной неудовлетворительной оценки по текущему контролю	«зачтено»
	Оценка менее 3,0 или получена хотя бы одна неудовлетворительная оценка по текущему контролю	«не зачтено»
<p>Если оценка уровня сформированности компетенций обучающегося не соответствует критериям получения зачета, то обучающийся сдает зачет.</p> <p>Зачет проводится в форме собеседования по перечню теоретических вопросов и типовых практических задач (не более двух теоретических и двух практических) или в форме тестирования. Перечень теоретических вопросов и перечень типовых практических заданий разного уровня сложности обучающиеся получают в начале семестра через электронную информационно-образовательную среду КриЖТ ИрГУПС (личный кабинет обучающегося).</p> <p>Зачет для студентов заочной формы обучения проводится в форме собеседования по перечню теоретических вопросов и типовых практических задач (не более двух теоретических и двух практических) или в форме тестирования. Перечень теоретических вопросов и перечень типовых практических заданий разного уровня сложности обучающиеся получают в начале курса через электронную информационно-образовательную среду КриЖТ ИрГУПС (личный кабинет обучающегося).</p> <p>При проведении промежуточной аттестации в форме тестирования (компьютерные технологии), материалы размещены в электронной информационно-образовательной среде КриЖТ ИрГУПС, доступной обучающемуся через его личный кабинет.</p>		

Задания, по которым проводятся контрольно-оценочные мероприятия, оформляются в соответствии с положением о формировании фонда оценочных средств для проведения текущего контроля успеваемости, промежуточной и государственной итоговой аттестации, не выставляются в электронную информационно-образовательную среду КриЖТ ИрГУПС, а хранятся на кафедре-разработчике ФОС на бумажном носителе в составе ФОС по дисциплине.