

ФЕДЕРАЛЬНОЕ АГЕНТСТВО ЖЕЛЕЗНОДОРОЖНОГО ТРАНСПОРТА

Федеральное государственное бюджетное образовательное учреждение  
высшего образования

«Иркутский государственный университет путей сообщения»

**Красноярский институт железнодорожного транспорта**

– филиал Федерального государственного бюджетного образовательного учреждения  
высшего образования «Иркутский государственный университет путей сообщения»

(КрИЖТ ИрГУПС)

УТВЕРЖДЕНА

приказ ректора

от «31» мая 2019 г. № 379-1

## Б1.О.20 Начертательная геометрия и компьютерная графика

### рабочая программа дисциплины

Специальность – 23.05.05 Системы обеспечения движения поездов

Специализация – Электроснабжение железных дорог

Квалификация выпускника – инженер путей сообщения

Форма и срок обучения – очная форма, 5 лет обучения; заочная форма, 6 лет обучения

Кафедра-разработчик программы – Общепрофессиональные дисциплины

Общая трудоемкость в з.е. – 6

Часов по учебному плану – 216

Формы промежуточной аттестации в семестрах/на курсах

очная форма обучения:

зачет – 1, 2, расчетно-графическая работа – 1, 2

заочная форма обучения:

зачет – 1, 2, контрольная работа – 1, 2

### Очная форма обучения

### Распределение часов дисциплины по семестрам

Семестр	1	2	Итого
Число недель в семестре	17	17	
Вид занятий	Часов по УП	Часов по УП	Часов по УП
<b>Аудиторная контактная работа по видам учебных занятий</b>	<b>51</b>	<b>51</b>	<b>102</b>
– лекции	17	-	17
– практические (семинарские)	34	17	51
– лабораторные	-	34	34
<b>Самостоятельная работа</b>	<b>57</b>	<b>57</b>	<b>114</b>
Экзамен	-	-	-
<b>Итого</b>	<b>108</b>	<b>108</b>	<b>216</b>

### Заочная форма обучения

### Распределение часов дисциплины по курсам

Курс	1	1	Итого
Вид занятий	Часов по УП	Часов по УП	
<b>Аудиторная контактная работа по видам учебных занятий</b>	<b>14</b>	<b>12</b>	<b>26</b>
– лекции	6		6
– практические (семинарские)	8	6	14
– лабораторные		6	6
<b>Самостоятельная работа</b>	<b>90</b>	<b>92</b>	<b>182</b>
Экзамен			
Зачет	4	4	8
<b>Итого</b>	<b>108</b>	<b>108</b>	<b>216</b>

УП – учебный план.

КРАСНОЯРСК

Электронный документ выгружен из ЕИС ФГБОУ ВО ИрГУПС и соответствует оригиналу

Подписант ФГБОУ ВО ИрГУПС Трофимов Ю.А.

00a73c5b7b623a969ccad43a81ab346d50 с 08.12.2022 14:32 по 02.03.2024 14:32 GMT+03:00

Подпись соответствует файлу документа



Рабочая программа дисциплины разработана в соответствии с федеральным государственным образовательным стандартом высшего образования – специалитет по специальности 23.05.05 Системы обеспечения движения поездов, утверждённым приказом Минобрнауки России от 27.03.2018 г. № 217.

Программу составил:

старший преподаватель

Н.В. Стрикалова

Рабочая программа рассмотрена и одобрена для использования в учебном процессе на заседании кафедры «Общепрофессиональные дисциплины», протокол от «16» мая 2019 г № 6

Зав. кафедрой, канд. физ.-мат. наук, доцент

Ж.М. Мороз

СОГЛАСОВАНО

Кафедра «Системы обеспечения движения поездов», протокол «13» мая 2019 г. № 12

Зав. кафедрой, канд. техн. наук, доцент

О.В. Колмаков

<b>1 ЦЕЛИ И ЗАДАЧИ ДИСЦИПЛИНЫ</b>	
<b>1.1 Цели преподавания дисциплины</b>	
1	обучение студента пространственному воображению
2	обучение конструкторско-геометрическому мышлению
3	обучение способности к анализу и синтезу пространственных форм и отношений на основе графических моделей
<b>1.2 Задачи дисциплины</b>	
1	вырабатывание знаний и навыков, необходимых для чтения и выполнения технических чертежей
2	составление конструкторской документации производства
<b>1.3 Цель воспитания и задачи воспитательной работы в рамках дисциплины</b>	
<b>Профессионально-трудовое воспитание обучающихся</b>	
<p>Цель профессионально-трудового воспитания – формирование у обучающихся осознанной профессиональной ориентации, понимания общественного смысла труда и значимости его для себя лично, ответственного, сознательного и творческого отношения к будущей деятельности, профессиональной этики, способности предвидеть изменения, которые могут возникнуть в профессиональной деятельности, и умению работать в изменённых, вновь созданных условиях труда.</p> <p>Цель достигается по мере решения в единстве следующих задач:</p> <ul style="list-style-type: none"> <li>– формирование сознательного отношения к выбранной профессии;</li> <li>– воспитание чести, гордости, любви к профессии, сознательного отношения к профессиональному долгу, понимаемому как личная ответственность и обязанность;</li> <li>– формирование психологии профессионала;</li> <li>– формирование профессиональной культуры, этики профессионального общения;</li> <li>– формирование социальной компетентности и другие задачи, связанные с имиджем профессии и авторитетом транспортной отрасли.</li> </ul>	

<b>2 МЕСТО ДИСЦИПЛИНЫ В СТРУКТУРЕ ОПОП</b>		
<b>2.1 Требования к предварительной подготовке обучающегося</b>		
Необходимыми условиями для освоения дисциплины «Начертательная геометрия и компьютерная графика» являются школьные знания по дисциплине «Математика».		
<b>2.2 Дисциплины и практики, для которых изучение данной дисциплины необходимо как предшествующее</b>		
1	Б1.О.21	Теоретическая механика
2	Б3.01(Д)	Выполнение выпускной квалификационной работы

<b>3 ПЛАНИРУЕМЫЕ РЕЗУЛЬТАТЫ ОБУЧЕНИЯ ПО ДИСЦИПЛИНЕ, СООТНЕСЕННЫЕ С ТРЕБОВАНИЯМИ К РЕЗУЛЬТАТАМ ОСВОЕНИЯ ОБРАЗОВАТЕЛЬНОЙ ПРОГРАММЫ</b>		
Код и наименование компетенции	Код и наименование индикатора достижения компетенции	Планируемые результаты обучения
ОПК-4 Способен выполнять проектирование и расчёт транспортных объектов в соответствии с требованиями нормативных документов	ОПК-4.1 владеет навыками построения технических чертежей, двухмерных и трехмерных графических моделей конкретных инженерных объектов и сооружений	<b>Знать:</b> основные законы геометрического построения и взаимного пересечения моделей и плоскостей и пространства, необходимые для выполнения и чтения чертежей
		<b>Уметь:</b> применять полученные знания при изучении других дисциплин, воспринимать оптимальное соотношение частей и целого на основе графических моделей
	ОПК-4.2 применяет системы автоматизированного проектирования на базе отечественного и зарубежного программного обеспечения для проектирования транспортных объектов	<b>Владеть:</b> графическими способами решения метрических задач пространственных объектов на чертежах, методами проецирования и изображения пространственных форм на плоскости проекций
		<b>Знать:</b> конструкторскую документацию машиностроительного черчения, сборочный чертеж, элементы геометрии деталей, изображение деталей
		<b>Уметь:</b> применять действующие стандарты по оформлению технической документации
		<b>Владеть:</b> методами проецирования и изображения пространственных форм на плоскости проекций

#### 4 СТРУКТУРА И СОДЕРЖАНИЕ ДИСЦИПЛИНЫ

Код	Наименование разделов, тем и видов работы	Очная форма					Заочная форма				*Код индикатора достижения компетенции	
		Семестр	Часы				Курс/сессия	Часы				
			Лек	Пр	Лаб	СР		Лек	Пр	Лаб		СР
1.0	<b>Раздел 1. Проецирование точки и прямой</b>											
1.1	Предмет и метод начертательной геометрии, история развития. Виды проецирования. Эпюр Монжа	1	2	4	-	2	1/установочная	2			6	ОПК-4.1
1.2	Проецирование точки, прямой и плоскости. Прямые и плоскости частного положения	1	2	4	-	1	1/установочная	2			6	ОПК-4.1
1.3	Взаимное положение точки, прямой и плоскости. Позиционные задачи	1	2	4	-	2	1/установочная	2	4		6	ОПК-4.1
1.4	Способы преобразования чертежа. Метрические задачи	1	2	4	-	2	1/установочная				6	ОПК-4.1
2.0	<b>Раздел 2. Плоскость. Поверхности</b>						1/установочная					
2.1	Поверхности: способы образования, классификация. Точки и линии на поверхностях	1	2	4	-	2	1/установочная				6	ОПК-4.1
2.2	Гранные поверхности. Сечение граничных поверхностей плоскостью. Построение развертки призмы, пирамиды	1	2	4	-	2	1/установочная		4		6	ОПК-4.1
2.3	Поверхности вращения. Сечение поверхностей вращения плоскостью. Конические сечения. Развертки цилиндра и конуса	1	2	4	-	2	1/установочная				6	ОПК-4.1
2.4	Взаимное пересечение поверхностей. Частные случаи пересечения поверхностей	1	3	6	-	2	1/установочная				6	ОПК-4.1
	Выполнение расчётно-графической работы	1				42					42	ОПК-4.1
	Выполнение контрольной работы	1					1/установочная					ОПК-4.1
	Итого (без часов на промежуточную аттестацию)		17	34	-	57		6	8		90	
	Форма промежуточной аттестации - зачёт	1					1/зимняя		4			ОПК-4.1
3.0	<b>Раздел 3. Виды, разрезы, сечения</b>											
3.1	Виды изделий и конструкторских документов. Нанесение размеров на чертеже	2	-	2		2,7		-			6,2	ОПК-4.1 ОПК-4.2
3.2	Основные элементы интерфейса КОМПАС 3D. Создание чертежа в КОМПАС-ГРАФИК. Геометрические построения и приёмы редактирования	2	-		8	2,7	1/зимняя	-		4	6,2	ОПК-4.1 ОПК-4.2
3.3	Изображения - виды, разрезы, сечения	2	-	2		2,7	1/зимняя	-	2		6,2	ОПК-4.1 ОПК-4.2
3.4	Стандартные аксонометрические проекции. Создание трёхмерных графических объектов	2	-	2		2,7	1/зимняя	-		2	6,2	ОПК-4.1 ОПК-4.2

Код	Наименование разделов, тем и видов работы	Очная форма					Заочная форма					*Код индикатора достижения компетенции
		Семестр	Часы				Курс/сессия	Часы				
			Лек	Пр	Лаб	СР		Лек	Пр	Лаб	СР	
<b>4.0</b>	<b>Раздел 4. Изображение резьбы. Сборочный чертеж</b>											
4.1	Разъёмные и неразъёмные соединения деталей. Основные параметры резьбы. Классификация резьбы. Условное изображение и обозначение резьбы	2		2	8	2,7	1/зимняя	-			6,2	ОПК-4.1 ОПК-4.2
4.2	Эскиз детали. Выполнение проточек на выносном элементе	2	-	4		2,7	1/зимняя	-	4		6,2	ОПК-4.1 ОПК-4.2
4.3	Спецификация. Чтение и детализирование сборочных чертежей. Основные требования к оформлению рабочих чертежей деталей	2	-	2		2,7	1/зимняя	-			6,2	ОПК-4.1 ОПК-4.2
4.4	Виды и типы схем. Правила выполнения электрических схем	2	-	3	8	2,7		-			6,2	ОПК-4.1 ОПК-4.2
4.5	Правила выполнения рабочей документации железнодорожных путей	2	-		2	2,7	1/зимняя	-			6,2	ОПК-4.1 ОПК-4.2
4.6	Схема геометрических размеров и схема раскладки брусьев стрелочного перевода	2	-		8	2,7	1/зимняя	-			6,2	ОПК-4.1 ОПК-4.2
	Выполнение расчётно-графической работы	2				30						ОПК-4.1 ОПК-4.2
	Выполнение контрольной работы						1/зимняя				30	ОПК-4.1 ОПК-4.2
	Итого (без часов на промежуточную аттестацию)	2	-	17	34	57	1/зимняя	-	6	6	92	
	<b>Итого (без часов на промежуточную аттестацию)</b>		<b>17</b>	<b>51</b>	<b>34</b>	<b>114</b>		<b>6</b>	<b>14</b>	<b>6</b>	<b>182</b>	
	Форма промежуточной аттестации - зачёт	2					1/летняя	4				ОПК-4.1 ОПК-4.2

**5 ФОНД ОЦЕНОЧНЫХ СРЕДСТВ ДЛЯ ПРОВЕДЕНИЯ  
ТЕКУЩЕГО КОНТРОЛЯ УСПЕВАЕМОСТИ И ПРОМЕЖУТОЧНОЙ  
АТТЕСТАЦИИ ОБУЧАЮЩИХСЯ ПО ДИСЦИПЛИНЕ**

Фонд оценочных средств для проведения текущего контроля успеваемости и промежуточной аттестации по дисциплине оформлен в виде приложения № 1 к рабочей программе дисциплины и размещен в электронной информационно-образовательной среде КрИЖТ ИрГУПС, доступной обучающемуся через его личный кабинет.

**6 УЧЕБНО-МЕТОДИЧЕСКОЕ И ИНФОРМАЦИОННОЕ ОБЕСПЕЧЕНИЕ  
ДИСЦИПЛИНЫ**

**6.1 Учебная литература**

**6.1.1 Основная литература**

	Авторы, составители	Заглавие	Издательство, год издания	Кол-во экз. в библиотеке/ 100% онлайн
6.1.1.1	С. А. Фролов ; рецензенты : А. В. Верховский , В. И. Лобачов	Начертательная геометрия [Электронный ресурс] : учебник для вузов. - <a href="https://new.znanium.com/catalog/document?id=337504">https://new.znanium.com/catalog/document?id=337504</a>	Москва : ИНФРА-М, 2019	100% online
6.1.1.2	В. С. Левицкий	Машиностроительное черчение [Электронный ресурс] : учебник для вузов. - <a href="https://urait.ru/bcode/488724">https://urait.ru/bcode/488724</a> . -	Москва : Юрайт, 2022	100% online

**6.1.2 Дополнительная литература**

	Авторы, составители	Заглавие	Издательство, год издания	Кол-во экз. в библиотеке/ 100% online
6.1.2.1	Белякова Е.И., Зеленый П.В., Зеленый П.В.	Начертательная геометрия [Электронный ресурс] : учеб. пособие для ВУЗов [по техническим специальностям].- <a href="http://znanium.com/bookread2.php?book=371055">http://znanium.com/bookread2.php?book=371055</a>	М.: ИНФРА-М, 2013	100% online

**6.1.3 Учебно-методические разработки (в т. ч. для самостоятельной работы обучающихся)**

	Авторы, составители	Заглавие	Издательство, год издания/ Личный кабинет обучающегося	Кол-во экз. в библиотеке/ 100% online
6.1.3.1	Матвеева М.В.	Начертательная геометрия [Электронный ресурс] : конспект лекций для студентов специальностей 23.05.03 «Подвижной состав железных дорог», 23.05.04 «Эксплуатация железных дорог», 23.05.06 «Строительство железных дорог, мостов и транспортных тоннелей», направлений подготовки 23.03.01 «Технология транспортных процессов», 23.03.03 «Эксплуатация транспортно-технологических машин и комплексов» очной и заочной форм обучения .- <a href="http://irbis.krsk.irkups.ru/cgi-bin/irbis64r_opak81/cgiirbis64.exe?&amp;C21COM=2&amp;I21DBN=IBIS&amp;P21DBN=IBIS&amp;Image_file_name=%5CFul%5C1891.pdf&amp;IMAGE_FILE_DOWNLOAD=1">http://irbis.krsk.irkups.ru/cgi-bin/irbis64r_opak81/cgiirbis64.exe?&amp;C21COM=2&amp;I21DBN=IBIS&amp;P21DBN=IBIS&amp;Image_file_name=%5CFul%5C1891.pdf&amp;IMAGE_FILE_DOWNLOAD=1</a>	Красноярск: КрИЖТ ИрГУПС, 2016	100% online
6.1.3.2	Стрикалова Н.В.	Начертательная геометрия и компьютерная графика Часть 1 Начертательная геометрия [Электронный ресурс] : учебное пособие для студентов всех форм обучения по выполнению расчётно-графической (контрольной) работы для специальностей: 23.05.05 Системы обеспечения движения поездов, 23.05.06	Красноярск: КрИЖТ ИрГУПС, 2021	100% online

		Строительство железных дорог, мостов и транспортных тоннелей. – URL: <a href="http://irbis.krsk.irkups.ru/web/index.php?LNG=&amp;C21COM=2&amp;I21DBN=IBIS&amp;P21DBN=IBIS&amp;Z21ID=13108549191253143116733&amp;Image_file_name=%5CFul%5C3215%2Epdf&amp;IMAGE_FILE_DOWNLOAD=1">http://irbis.krsk.irkups.ru/web/index.php?LNG=&amp;C21COM=2&amp;I21DBN=IBIS&amp;P21DBN=IBIS&amp;Z21ID=13108549191253143116733&amp;Image_file_name=%5CFul%5C3215%2Epdf&amp;IMAGE_FILE_DOWNLOAD=1</a>		
6.1.3.3	Стрикалова Н.В.	Начертательная геометрия и компьютерная графика. Часть 2. Компьютерная графика [Электронный ресурс] : учебное пособие по выполнению расчётно-графической (контрольной) работы для студентов всех форм обучения для специальности 23.05.05 Системы обеспечения движения поездов. – URL: <a href="http://irbis.krsk.irkups.ru/web/index.php?LNG=&amp;C21COM=2&amp;I21DBN=IBIS&amp;P21DBN=IBIS&amp;Z21ID=10158049191253143196031&amp;Image_file_name=%5CFul%5C2943%2Epdf&amp;IMAGE_FILE_DOWNLOAD=1">http://irbis.krsk.irkups.ru/web/index.php?LNG=&amp;C21COM=2&amp;I21DBN=IBIS&amp;P21DBN=IBIS&amp;Z21ID=10158049191253143196031&amp;Image_file_name=%5CFul%5C2943%2Epdf&amp;IMAGE_FILE_DOWNLOAD=1</a>	Красноярск: КрИЖТ ИрГУПС, 2021	100% online
6.1.3.4	Стрикалова Н.В.	Начертательная геометрия и компьютерная графика [Электронный ресурс] : методические указания к лекционным занятиям для студентов всех форм обучения специальности 23.05.05 Системы обеспечения движения поездов. – URL: <a href="http://irbis.krsk.irkups.ru/web/index.php?C21COM=2&amp;I21DBN=IBIS&amp;P21DBN=IBIS&amp;Z21ID=1517824415123647156132&amp;Image_file_name=%5CFul%5C3598%2Epdf&amp;Image_file_mfn=35252&amp;IMAGE_FILE_DOWNLOAD=0&amp;IMAGE_DOWNLOAD_TEXT=1#search=%22%22">http://irbis.krsk.irkups.ru/web/index.php?C21COM=2&amp;I21DBN=IBIS&amp;P21DBN=IBIS&amp;Z21ID=1517824415123647156132&amp;Image_file_name=%5CFul%5C3598%2Epdf&amp;Image_file_mfn=35252&amp;IMAGE_FILE_DOWNLOAD=0&amp;IMAGE_DOWNLOAD_TEXT=1#search=%22%22</a>	Красноярск: КрИЖТ ИрГУПС, 2022	100% online
6.1.3.5	Стрикалова Н.В.	Начертательная геометрия и компьютерная графика [Электронный ресурс] : методические указания к практическим занятиям для студентов всех форм обучения специальности 23.05.05 Системы обеспечения движения поездов. – URL: <a href="http://irbis.krsk.irkups.ru/web/index.php?C21COM=2&amp;I21DBN=IBIS&amp;P21DBN=IBIS&amp;Z21ID=1718874415123647186934&amp;Image_file_name=%5CFul%5C3680%2Epdf&amp;Image_file_mfn=35562&amp;IMAGE_FILE_DOWNLOAD=0&amp;IMAGE_DOWNLOAD_TEXT=1#search=%22%22">http://irbis.krsk.irkups.ru/web/index.php?C21COM=2&amp;I21DBN=IBIS&amp;P21DBN=IBIS&amp;Z21ID=1718874415123647186934&amp;Image_file_name=%5CFul%5C3680%2Epdf&amp;Image_file_mfn=35562&amp;IMAGE_FILE_DOWNLOAD=0&amp;IMAGE_DOWNLOAD_TEXT=1#search=%22%22</a>	Красноярск: КрИЖТ ИрГУПС, 2022	100% online
6.1.3.6	Стрикалова Н.В.	Начертательная геометрия и компьютерная графика [Электронный ресурс] : методические указания к лабораторным занятиям для студентов всех форм обучения специальности 23.05.05 Системы обеспечения движения поездов. – URL: <a href="http://irbis.krsk.irkups.ru/web/index.php?C21COM=2&amp;I21DBN=IBIS&amp;P21DBN=IBIS&amp;Z21ID=1517824415123647156132&amp;Image_file_name=%5CFul%5C3597%2Epdf&amp;Image_file_mfn=35251&amp;IMAGE_FILE_DOWNLOAD=0&amp;IMAGE_DOWNLOAD_TEXT=1#search=%22%22">http://irbis.krsk.irkups.ru/web/index.php?C21COM=2&amp;I21DBN=IBIS&amp;P21DBN=IBIS&amp;Z21ID=1517824415123647156132&amp;Image_file_name=%5CFul%5C3597%2Epdf&amp;Image_file_mfn=35251&amp;IMAGE_FILE_DOWNLOAD=0&amp;IMAGE_DOWNLOAD_TEXT=1#search=%22%22</a>	Красноярск: КрИЖТ ИрГУПС, 2022	100% online
6.1.3.7	Стрикалова Н.В.	Начертательная геометрия и компьютерная графика [Электронный ресурс] : методические указания по выполнению самостоятельной работы для студентов всех форм обучения специальности 23.05.05 Системы обеспечения движения поездов. URL: <a href="http://irbis.krsk.irkups.ru/web/index.php?C21COM=2&amp;I21DBN=IBIS&amp;P21DBN=IBIS&amp;Z21ID=1718874415123647186934&amp;Image_file_name=%5CFul%5C3599%2Epdf&amp;Image_file_mfn=35255&amp;IMAGE_FILE_DOWNLOAD=0&amp;IMAGE_DOWNLOAD_TEXT=1#search=%22%22">http://irbis.krsk.irkups.ru/web/index.php?C21COM=2&amp;I21DBN=IBIS&amp;P21DBN=IBIS&amp;Z21ID=1718874415123647186934&amp;Image_file_name=%5CFul%5C3599%2Epdf&amp;Image_file_mfn=35255&amp;IMAGE_FILE_DOWNLOAD=0&amp;IMAGE_DOWNLOAD_TEXT=1#search=%22%22</a>	Красноярск: КрИЖТ ИрГУПС, 2022	100% online
<b>6.2 Ресурсы информационно-телекоммуникационной сети «Интернет»</b>				
6.2.1	Библиотека КрИЖТ ИрГУПС : [сайт] / Красноярский институт железнодорожного транспорта –филиал ИрГУПС. – Красноярск. – URL: <a href="http://irbis.krsk.irkups.ru/">http://irbis.krsk.irkups.ru/</a> . – Режим доступа: после авторизации. – Текст: электронный.			
6.2.2	Электронная библиотека «УМЦ ЖДТ» : электронно-библиотечная система : сайт / ФГБУ ДПО «Учебно-методический центр по образованию на железнодорожном транспорте». – Москва, 2013. –			

	URL: <a href="http://umczdt.ru/books/">http://umczdt.ru/books/</a> . – Режим доступа: по подписке. – Текст: электронный.
6.2.3	Znaniium.com : электронно-библиотечная система : сайт / ООО «ЗНАНИУМ». – Москва. 2011 . – URL: <a href="http://znaniium.com">http://znaniium.com</a> . – Режим доступа : по подписке. – Текст: электронный.
6.2.4	Образовательная платформа Юрайт : электронная библиотека : сайт / ООО «Электронное издательство Юрайт». – Москва. – URL: <a href="https://urait.ru/">https://urait.ru/</a> . – Режим доступа: по подписке. – Текст: электронный.
6.2.5	Лань : электронно-библиотечная система : сайт / Издательство Лань. – Санкт-Петербург, 2011 . – URL: <a href="http://e.lanbook.com">http://e.lanbook.com</a> . – Режим доступа : по подписке. – Текст: электронный.
6.2.6	ЭБС «Университетская библиотека онлайн» : электронная библиотека : сайт / ООО «Директ-Медиа». – Москва, 2001 . – URL: <a href="https://biblioclub.ru/">https://biblioclub.ru/</a> . – Режим доступа: по подписке. – Текст: электронный.
6.2.7	Красноярский институт железнодорожного транспорта : [электронная информационно-образовательная среда] / Красноярский институт железнодорожного транспорта. – Красноярск. – URL: <a href="http://sdo.krsk.irkups.ru/">http://sdo.krsk.irkups.ru/</a> . – Текст: электронный.
6.2.8	Российские железные дороги : официальный сайт / ОАО «РЖД». – Москва, 2003. – URL: <a href="http://www.rzd.ru/">http://www.rzd.ru/</a> . – Текст: электронный.
6.2.9	Красноярский центр научно-технической информации и библиотек (КрЦНТИБ) : сайт. – Красноярск. – URL: <a href="http://dcnti.krw.rzd">http://dcnti.krw.rzd</a> . – Режим доступа : из локальной сети вуза. – Текст: электронный.
<b>6.3 Программное обеспечение и информационные справочные системы</b>	
<b>6.3.1 Базовое программное обеспечение</b>	
6.3.1.1	Microsoft Windows Vista Business Russian, авторизационный номер лицензиата 64787976ZZS1011, номер лицензии 44799789. Microsoft Office Standard 2013 Russian OLP NL Academic Edition (дог №2 от 29.05.2014 – 100 лицензий; дог №0319100020315000013-00 от 07.12.2015 – 87 лицензий).
<b>6.3.2 Специализированное программное обеспечение</b>	
6.3.2.1	КОМПАС-ГРАФИК
6.3.2.2	КОМПАС 3D
<b>6.3.3 Информационные справочные системы</b>	
6.3.3.1	Не предусмотрено
<b>6.4 Правовые и нормативные документы</b>	
6.4.1	ГОСТ 2.301-68 Межгосударственный стандарт. Единая система конструкторской документации. Форматы : утв. Госстандартом СССР в декабре 1967 г. (с изменениями и дополнениями от 22 июня 2006 г.). - Москва, 2022. - 3 с. . - URL: <a href="http://irbis.krsk.irkups.ru/web/?&amp;C21COM=2&amp;I21DBN=IBIS&amp;P21DBN=IBIS&amp;Image_file_name=%5CFul%5C1443%5Fbem%2Epdf&amp;IMAGE_FILE_DOWNLOAD=1">http://irbis.krsk.irkups.ru/web/?&amp;C21COM=2&amp;I21DBN=IBIS&amp;P21DBN=IBIS&amp;Image_file_name=%5CFul%5C1443%5Fbem%2Epdf&amp;IMAGE_FILE_DOWNLOAD=1</a> . - Режим доступа: для автор. пользователей. - Текст : электронный.
6.4.2	ГОСТ 2.304-81 Межгосударственный стандарт. Единая система конструкторской документации. Шрифты чертежные : утв. постановлением Госстандарта СССР от 28 марта 1981 г. № 1562 (с изменениями и дополнениями от 22 июня 2006 г.). - Москва, 2022. - 29 с. . - URL: <a href="http://irbis.krsk.irkups.ru/web/?&amp;C21COM=2&amp;I21DBN=IBIS&amp;P21DBN=IBIS&amp;Image_file_name=%5CFul%5C1445%5Fbem%2Epdf&amp;IMAGE_FILE_DOWNLOAD=1">http://irbis.krsk.irkups.ru/web/?&amp;C21COM=2&amp;I21DBN=IBIS&amp;P21DBN=IBIS&amp;Image_file_name=%5CFul%5C1445%5Fbem%2Epdf&amp;IMAGE_FILE_DOWNLOAD=1</a> . - Режим доступа: для автор. пользователей. - Текст : электронный.
6.4.3	ГОСТ 2.303-68* Межгосударственный стандарт. Единая система конструкторской документации. Линии : утв. Комитетом стандартов, мер и измерительных приборов при Совете Министров СССР в декабре 1967 г. (с изменениями и дополнениями от 22 июня 2006 г.). - Москва, 2022. - 11 с. . - URL: <a href="http://irbis.krsk.irkups.ru/web/?&amp;C21COM=2&amp;I21DBN=IBIS&amp;P21DBN=IBIS&amp;Image_file_name=%5CFul%5C1444%5Fbem%2Epdf&amp;IMAGE_FILE_DOWNLOAD=1">http://irbis.krsk.irkups.ru/web/?&amp;C21COM=2&amp;I21DBN=IBIS&amp;P21DBN=IBIS&amp;Image_file_name=%5CFul%5C1444%5Fbem%2Epdf&amp;IMAGE_FILE_DOWNLOAD=1</a> . - Режим доступа: для автор. пользователей. - Текст : электронный.

<b>7 ОПИСАНИЕ МАТЕРИАЛЬНО-ТЕХНИЧЕСКОЙ БАЗЫ, НЕОБХОДИМОЙ ДЛЯ ОСУЩЕСТВЛЕНИЯ УЧЕБНОГО ПРОЦЕССА ПО ДИСЦИПЛИНЕ</b>	
1	Корпуса А, Л, Т, Н КриЖТ ИрГУПС находятся по адресу г. Красноярск, ул. Новая Заря, д. 2И
2	Учебные аудитории для проведения занятий лекционного типа, занятий семинарского типа, выполнения курсовых работ, групповых и индивидуальных консультаций, текущего контроля и промежуточной аттестации, укомплектованные специализированной мебелью и техническими средствами обучения (ноутбук, проектор, экран), служащими для представления учебной информации большой аудитории. Для проведения занятий лекционного типа имеются учебно-наглядные пособия (презентации).
3	Помещения для самостоятельной работы обучающихся оснащены компьютерной техникой, подключенной к информационно-телекоммуникационной сети «Интернет», и обеспечены доступом в электронную информационно-образовательную среду КриЖТ ИрГУПС.

	Помещения для самостоятельной работы обучающихся: – читальный зал библиотеки; – компьютерные классы А-409, Л-203, Л-204, Л-214, Л-404, Л-512, Л-409, Л-410, Н-207, Т-5, Т-46.
4	Помещение для хранения и профилактического обслуживания учебного оборудования А-307.

## 8 МЕТОДИЧЕСКИЕ УКАЗАНИЯ ДЛЯ ОБУЧАЮЩИХСЯ ПО ОСВОЕНИЮ ДИСЦИПЛИНЫ

Вид учебной деятельности	Организация учебной деятельности обучающегося
Лекция	<p>Лекция (от латинского «lection» – чтение) – вид аудиторных учебных занятий. Лекция: закладывает основы научных знаний в систематизированной, последовательной, обобщенной форме; раскрывает состояние и перспективы развития соответствующей области науки и техники; концентрирует внимание обучающихся на наиболее сложных, узловых вопросах; стимулирует познавательную активность обучающихся.</p> <p>Во время лекционных занятий обучающийся должен уметь сконцентрировать внимание на изучаемых проблемах и включить в работу все виды памяти: словесную, образную и моторно-двигательную. Для этого весь материал, излагаемый преподавателем, обучающемуся необходимо конспектировать. В конспект рекомендуется выписывать определения, формулировки и доказательства теорем, формулы и т.п. На полях конспекта следует пометить вопросы, выделенные обучающимся для консультации с преподавателем. Выводы, полученные в виде формул, рекомендуется в конспекте подчеркивать или обводить рамкой, чтобы лучше запоминались. Полезно составить краткий справочник, содержащий определения важнейших понятий и наиболее часто употребляемые формулы дисциплины. К каждой лекции следует разобрать материал предыдущей лекции. Изучая материал по учебнику или конспекту лекций, следует переходить к следующему вопросу только в том случае, когда хорошо усвоен предыдущий вопрос. При этом необходимо воспроизводить на бумаге все рассуждения, как имеющиеся в учебнике или конспекте, так и пропущенные в силу их простоты. Ряд вопросов дисциплины может быть вынесен на самостоятельное изучение. Такое задание требует оперативного выполнения. В конспекте лекций необходимо оставить место для освещения упомянутых вопросов. Обозначить вопросы, термины, материал, который вызывает трудности, пометить и попытаться найти ответ в рекомендуемой литературе. Если самостоятельно не удастся разобраться в материале, то необходимо сформулировать вопрос и задать преподавателю на консультации, на практическом занятии</p>
Практическое занятие	<p>Практическое занятие – вид аудиторных учебных занятий, целенаправленная форма организации учебного процесса, при реализации которой обучающиеся по заданию и под руководством преподавателя выполняют практические задания. Практические задания направлены на углубление научно-теоретических знаний и овладение определенными методами работы, в процессе которых вырабатываются умения и навыки выполнения тех или иных учебных действий в данной сфере науки. Практические занятия развивают научное мышление и речь, позволяют проверить знания обучающихся, выступают как средства оперативной обратной связи; цель практических занятий – углублять, расширять, детализировать знания, полученные на лекции, в обобщенной форме и содействовать выработке навыков профессиональной деятельности.</p> <p>На практических занятиях подробно рассматриваются основные вопросы дисциплины, разбираются основные типы задач. К каждому практическому занятию следует заранее самостоятельно выполнить домашнее задание и выучить лекционный материал к следующей теме. Систематическое выполнение домашних заданий обязательно и является важным фактором, способствующим успешному усвоению дисциплины.</p> <p>Особое внимание следует обращать на определение основных понятий дисциплины. Обучающийся должен подробно разбирать примеры, которые поясняют понятия</p>
Самостоятельная работа	<p>Обучение по дисциплине «Начертательная геометрия и компьютерная графика» предусматривает активную самостоятельную работу обучающегося. На самостоятельную работу отводится 114 часов по очной форме обучения и 182 часа по заочной форме обучения. В разделе 4 рабочей программы, который называется «Структура и содержание дисциплины», все часы самостоятельной работы расписаны по темам и вопросам, а так же указана необходимая учебная литература: обучающийся изучает учебный материал, разбирает примеры и решает разноуровневые задачи в рамках выполнения как общих домашних заданий, так и индивидуальных домашних заданий (ИДЗ) и расчетно-графических работ (РГР). При выполнении домашних заданий обучающемуся следует обратиться к задачам, решенным на предыдущих практических занятиях, решенным домашним работам, а также к примерам, приводимым лектором. Если этого будет</p>

недостаточно для выполнения всей работы можно дополнительно воспользоваться учебными пособиями, приведенными в разделе 6.1 «Учебная литература». Если, несмотря на изученный материал, задание выполнить не удастся, то в обязательном порядке необходимо посетить консультацию преподавателя, ведущего практические занятия, и/или консультацию лектора.

ИДЗ и РГР должны быть выполнены обучающимся в установленные преподавателем сроки в соответствии с требованиями к оформлению КР (текстовой и графической частей), сформулированным в Положении «Требования к оформлению текстовой и графической документации. Нормоконтроль».

**Обучающийся очной формы обучения выполняет:**

I семестр РГР

№ 1 «Точка. Прямая».

№ 2.1 «Пересечение прямой с плоскостью».

№ 2.2 «Пересечение двух плоскостей».

№ 3 «Метрические задачи».

№ 4.1 «Сечение многогранника плоскостью».

№ 4.2 «Сечение поверхности вращения плоскостью».

№ 5.1 «Пересечение многогранника с поверхностью вращения».

№ 5.2 «Пересечение поверхностей вращения».

Задания размещены в электронной информационно-образовательной среде ИрГУПС, доступной обучающемуся через его личный кабинет

II семестр РГР

№ 1 «Геометрическое черчение».

№ 2 «Проекционное черчение».

№ 3 «Прямоугольная изометрия».

№ 4 «Соединение болтовое».

№ 5 «Соединение шпилечное».

№ 6 «Эскиз детали».

№ 7 «Рабочий чертеж детали».

№ 8 «9 Схема электрическая принципиальная. Перечень элементов».

№ 9 «Фундамент железобетонный».

№ 10 «Перевод стрелочный».

Задания размещены в электронной информационно-образовательной среде ИрГУПС, доступной обучающемуся через его личный кабинет

**Обучающемуся заочной формы обучения.**

Обучающийся заочной формы обучения выполняет 2 контрольных работы (КР). Номер варианта контрольной работы соответствует последней цифре учебного номера (шифра) обучающегося. Контрольные работы должны быть выполнены обучающимся в установленные преподавателем сроки в соответствии с требованиями к оформлению КР (текстовой и графической частей), сформулированным в Положении «Требования к оформлению текстовой и графической документации. Нормоконтроль».

Перед выполнением контрольной работы обучающийся должен изучить теоретический материал и разобрать решения типовых задач, которые приводятся в пособиях. Работу необходимо выполнять аккуратно, любыми чернилами, кроме красных или оформлять в электронном виде. При выполнении работы обязательно должны быть подробные вычисления и четкие пояснения к решению задач. Решение задач необходимо приводить в той же последовательности, в какой они даны в задании с соответствующим номером, условие задачи должно быть полностью переписано перед ее решением. Решение каждой задачи должно заканчиваться словом «ответ», если задача его предусматривает.

**Обучающийся заочной формы обучения выполняет:**

I семестр КР

№ 1 «Пересечение прямой с плоскостью».

№ 2 «Сечение многогранника плоскостью».

№ 3 «Сечение поверхности вращения плоскостью».

№ 4 «Пересечение поверхностей вращения».

Задания размещены в электронной информационно-образовательной среде ИрГУПС, доступной обучающемуся через его личный кабинет

II семестр КР

№ 1 «Геометрическое черчение».

№ 2 «Проекционное черчение».

№ 3 «Прямоугольная изометрия».

№ 4 «Соединение болтовое».

№ 5 «Соединение шпилечное».

	<p>№ 6 «Эскиз детали». № 7 «Рабочий чертеж детали». № 8 «Рабочий чертеж детали с прямоугольной изометрией». № 9 «9 Схема электрическая принципиальная. Перечень элементов». № 10 «Перевод стрелочный». Задания размещены в электронной информационно-образовательной среде ИрГУПС, доступной обучающемуся через его личный кабинет</p>
<p>Комплекс учебно-методических материалов по всем видам учебной деятельности, предусмотренным рабочей программой дисциплины, размещен в электронной информационно-образовательной среде КриЖТ ИрГУПС, доступной обучающемуся через его личный кабинет и Электронную библиотеку (ЭБ КриЖТ ИрГУПС) <a href="http://irbis.krsk.ircups.ru">http://irbis.krsk.ircups.ru</a>.</p>	

**Приложение 1 к рабочей программе по дисциплине  
Б1.О.20 «Начертательная геометрия и компьютерная графика»**

**ФОНД ОЦЕНОЧНЫХ СРЕДСТВ**  
**для проведения текущего контроля успеваемости**  
**и промежуточной аттестации по дисциплине**  
**Б1.О.20 Начертательная геометрия и компьютерная**  
**графика**

## **1. Общие положения**

Фонд оценочных средств является составной частью нормативно-методического обеспечения системы оценки качества освоения обучающимися образовательной программы.

Фонды оценочных средств предназначены для использования обучающимися, преподавателями, администрацией Университета, а так же сторонними образовательными организациями для оценивания качества освоения образовательной программы и уровня сформированности компетенций у обучающихся.

В соответствии с требованиями действующего законодательства в сфере образования, оценочные средства представляются в виде ФОС для проведения промежуточной аттестации обучающихся по дисциплине (модулю), практике. С учетом действующего в Университете Положения о формах, периодичности и порядке текущего контроля успеваемости и промежуточной аттестации обучающихся (высшее образование – бакалавриат, специалитет, магистратура), в состав ФОС для проведения промежуточной аттестации по дисциплине (модулю), практике включаются оценочные средства для проведения текущего контроля успеваемости обучающихся.

Задачами ФОС являются:

- оценка достижений обучающихся в процессе изучения дисциплины (модуля) или прохождения практики;

- обеспечение соответствия результатов обучения задачам будущей профессиональной деятельности через совершенствование традиционных и внедрение инновационных методов обучения в образовательный процесс;

- самоподготовка и самоконтроль обучающихся в процессе обучения.

Фонд оценочных средств сформирован на основе ключевых принципов оценивания: валидность, надежность, объективность, эффективность.

Для оценки уровня сформированности компетенций используется трехуровневая система:

- минимальный уровень освоения, обязательный для всех обучающихся по завершению освоения ОПОП; дает общее представление о виде деятельности, основных закономерностях функционирования объектов профессиональной деятельности, методов и алгоритмов решения практических задач;

- базовый уровень освоения, превышение минимальных характеристик сформированности компетенций; позволяет решать типовые задачи, принимать профессиональные и управленческие решения по известным алгоритмам, правилам и методикам;

- высокий уровень освоения, максимально возможная выраженность характеристик компетенций; предполагает готовность решать практические задачи повышенной сложности, нетиповые задачи, принимать профессиональные и управленческие решения в условиях неполной определенности, при недостаточном документальном, нормативном и методическом обеспечении.

## **2. Перечень компетенций, в формировании которых участвует дисциплина.**

### **Программа контрольно-оценочных мероприятий.**

#### **Показатели оценивания компетенций, критерии оценки**

Дисциплина «Начертательная геометрия и компьютерная графика» участвует в формировании компетенций:

ОПК-4: Способен выполнять проектирование и расчёт транспортных объектов в соответствии с требованиями нормативных документов.

**Программа контрольно-оценочных мероприятий**

**очная форма обучения**

№	Неделя	Наименование контрольно-оценочного мероприятия	Объект контроля (понятия, тема / раздел дисциплины, компетенция, и т.д.)		Наименование оценочного средства (форма проведения)
<b>1 семестр</b>					
1.	1-12	Текущий контроль	Раздел 1. Проецирование точки и прямой. Раздел 2. Плоскость. Поверхности.	ОПК-4.1	Расчётно-графическая работа (чертежи)
2.	13-17	Текущий контроль	Раздел 1. Проецирование точки и прямой. Раздел 2. Плоскость. Поверхности.	ОПК-4.1	Тестирование (компьютерные технологии)
3.	17	Промежуточная аттестация	Раздел 1. Проецирование точки и прямой. Раздел 2. Плоскость. Поверхности.	ОПК-4.1	Тестирование (компьютерные технологии) Зачёт (устно)
<b>2 семестр</b>					
4.	1-12	Текущий контроль	Раздел 3. Виды, разрезы, сечения. Раздел 4. Изображение резьбы. Сборочный чертёж.	ОПК-4.1 ОПК-4.2	Расчётно-графическая работа (чертежи)
5.	13-17	Текущий контроль	Раздел 3. Виды, разрезы, сечения. Раздел 4. Изображение резьбы. Сборочный чертёж.	ОПК-4.1 ОПК-4.2	Тестирование (компьютерные технологии)
6.	17	Промежуточная аттестация	Раздел 3. Виды, разрезы, сечения. Раздел 4. Изображение резьбы. Сборочный чертёж.	ОПК-4.1 ОПК-4.2	Зачёт (устно)

**Программа контрольно-оценочных мероприятий**

**заочная форма обучения**

№	Наименование контрольно-оценочного мероприятия	Объект контроля (понятия, тема / раздел дисциплины, компетенция, и т.д.)		Наименование оценочного средства (форма проведения)
<b>1 курс/установочная сессия</b>				
7.	Текущий контроль	Раздел 1. Проецирование точки и прямой. Раздел 2. Плоскость. Поверхности.	ОПК-4.1	Контрольная работа (чертежи)
8.	Текущий контроль	Раздел 1. Проецирование точки и прямой. Раздел 2. Плоскость. Поверхности.	ОПК-4.1	Тестирование (компьютерные технологии)
<b>1 курс/зимняя сессия</b>				
9.	Промежуточная аттестация	Раздел 1. Проецирование точки и прямой. Раздел 2. Плоскость. Поверхности.	ОПК-4.1	Зачёт (устно)
<b>1 курс/зимняя сессия</b>				
10.	Текущий контроль	Раздел 3. Виды, разрезы, сечения. Раздел 4. Изображение резьбы. Сборочный чертёж.	ОПК-4.1 ОПК-4.2	Контрольная работа (чертежи)
11.	Текущий контроль	Раздел 3. Виды, разрезы, сечения. Раздел 4. Изображение резьбы. Сборочный чертёж.	ОПК-4.1 ОПК-4.2	Тестирование (компьютерные технологии)
<b>1 курс/летняя сессия</b>				
12.	Промежуточная аттестация	Раздел 3. Виды, разрезы, сечения. Раздел 4. Изображение резьбы. Сборочный чертёж.	ОПК-4.1 ОПК-4.2	Зачёт (устно)

## Описание показателей и критериев оценивания компетенций.

### Описание шкал оценивания

Контроль качества освоения дисциплины включает в себя текущий контроль успеваемости и промежуточную аттестацию. Текущий контроль успеваемости и промежуточная аттестация обучающихся проводятся в целях установления соответствия достижений обучающихся поэтапным требованиям образовательной программы к результатам обучения и формирования компетенций.

Текущий контроль успеваемости – основной вид систематической проверки знаний, умений, навыков обучающихся. Задача текущего контроля – оперативное и регулярное управление учебной деятельностью обучающихся на основе обратной связи и корректировки. Результаты оценивания учитываются в виде средней оценки при проведении промежуточной аттестации.

Для оценивания результатов обучения используется четырехбалльная шкала: «отлично», «хорошо», «удовлетворительно», «неудовлетворительно» и/или двухбалльная шкала: «зачтено», «не зачтено».

Компьютерное тестирование обучающихся используется при проведении текущего контроля знаний обучающихся. Результаты тестирования могут быть использованы при проведении промежуточной аттестации.

Перечень оценочных средств, используемых для оценивания компетенций на различных этапах их формирования, а также краткая характеристика этих средств приведены в таблице

№	Наименование оценочного средства	Краткая характеристика оценочного средства	Представление оценочного средства в ФОС
1	Расчётно-графическая работа (РГР)	Средство для проверки умений применять полученные знания по заранее определенной методике для решения задач или заданий по разделу дисциплины. Может быть использовано для оценки знаний, умений, навыков и (или) опыта деятельности обучающихся	Комплекты заданий для выполнения расчётно-графических работ по темам/разделам дисциплины
2	Контрольная работа (КР)	Средство проверки умений применять полученные знания для решения задач определенного типа по теме или разделу. Может быть использовано для оценки знаний и умений обучающихся	Комплекты контрольных заданий по темам дисциплины (не менее двух вариантов)
4	Тест	Система стандартизированных заданий, позволяющая автоматизировать процедуру измерения уровня знаний и умений обучающегося. Может быть использовано для оценки знаний, умений, навыков и (или) опыта деятельности обучающихся	Фонд тестовых заданий
6	Зачёт	Средство, позволяющее оценить знания, умения, навыки и опыт деятельности обучающегося по дисциплине. Может быть использовано для оценки знаний, умений, навыков и опыта деятельности обучающихся.	Перечень теоретических вопросов к зачёту

**Критерии и шкалы оценивания компетенций в результате изучения дисциплины при проведении промежуточной аттестации в форме зачёта.**

**Шкала оценивания уровня освоения компетенций**

Шкалы оценивания	Критерии оценивания	Уровень освоения компетенции ОПК-9
«зачтено»	Обучающийся правильно ответил на теоретические вопросы. Показал отличные знания в рамках учебного материала. Правильно выполнил практические задания. Показал отличные умения и владения навыками применения полученных знаний и умений при решении задач в рамках учебного материала. Ответил на все дополнительные вопросы	Высокий
	Обучающийся с небольшими неточностями ответил на теоретические вопросы. Показал хорошие знания в рамках учебного материала. С небольшими неточностями выполнил практические задания. Показал хорошие умения и владения навыками применения полученных знаний и умений при решении задач в рамках учебного материала. Ответил на большинство дополнительных вопросов	Базовый
	Обучающийся с существенными неточностями ответил на теоретические вопросы. Показал удовлетворительные знания в рамках учебного материала. С существенными неточностями выполнил практические задания. Показал удовлетворительные умения и владения навыками применения полученных знаний и умений при решении задач в рамках учебного материала. Допустил много неточностей при ответе на дополнительные вопросы	Минимальный
«не зачтено»	Обучающийся при ответе на теоретические вопросы и при выполнении практических заданий продемонстрировал недостаточный уровень знаний и умений при решении задач в рамках учебного материала. При ответах на дополнительные вопросы было допущено множество неправильных ответов	Компетенция не сформирована

**Критерии и шкалы оценивания результатов обучения при проведении текущего контроля успеваемости**

**Расчётно-графическая работа (РГР)**

Шкала оценивания	Критерии оценивания
«отлично»	Обучающийся полностью и правильно выполнил задание РГР. Показал отличные знания, умения и владения навыками применения их при решении задач в рамках усвоенного учебного материала. РГР оформлена аккуратно и в соответствии с предъявляемыми требованиями
«хорошо»	Обучающийся выполнил задание РГР с небольшими неточностями. Показал хорошие знания, умения и владения навыками применения их при решении задач в рамках усвоенного учебного материала. Есть недостатки в оформлении РГР
«удовлетворительно»	Обучающийся выполнил задание РГР с существенными неточностями. Показал удовлетворительные знания, умения и владения навыками применения их при решении задач в рамках усвоенного учебного материала. Качество оформления РГР имеет недостаточный уровень
«неудовлетворительно»	При выполнении РГР обучающийся продемонстрировал недостаточный уровень знаний, умений и владения ими при решении задач в рамках усвоенного учебного материала

**Контрольная работа (КР)**

Шкала оценивания	Критерии оценивания
------------------	---------------------

«отлично»	Обучающийся полностью и правильно выполнил задание контрольной работы. Показал отличные знания и умения в рамках усвоенного учебного материала. Контрольная работа оформлена аккуратно и в соответствии с предъявляемыми требованиями
«хорошо»	Обучающийся выполнил задание контрольной работы с небольшими неточностями. Показал хорошие знания и умения в рамках усвоенного учебного материала. Есть недостатки в оформлении контрольной работы
«удовлетворительно»	Обучающийся выполнил задание контрольной работы с существенными неточностями. Показал удовлетворительные знания и умения в рамках усвоенного учебного материала. Качество оформления контрольной работы имеет недостаточный уровень
«неудовлетворительно»	Обучающийся не полностью выполнил задания контрольной работы, при этом проявил недостаточный уровень знаний и умений

## Тест

Шкала оценивания		Критерии оценивания
«отлично»	«зачтено»	Обучающийся верно ответил на 90 – 100 % тестовых заданий при прохождении тестирования
«хорошо»		Обучающийся верно ответил на 80 – 89 % тестовых заданий при прохождении тестирования
«удовлетворительно»		Обучающийся верно ответил на 70 – 79 % тестовых заданий при прохождении тестирования
«неудовлетворительно»	«не зачтено»	Обучающийся верно ответил на 69 % и менее тестовых заданий при прохождении тестирования

Результаты тестирования могут быть использованы при проведении промежуточной аттестации.

### Критерии и шкала оценивания промежуточной аттестации в форме зачета

Шкала оценивания	Критерии оценивания
«зачтено»	Обучающийся верно ответил на 70 % и более тестовых заданий при прохождении тестирования
«не зачтено»	Обучающийся верно ответил на 69 % и менее тестовых заданий при прохождении тестирования

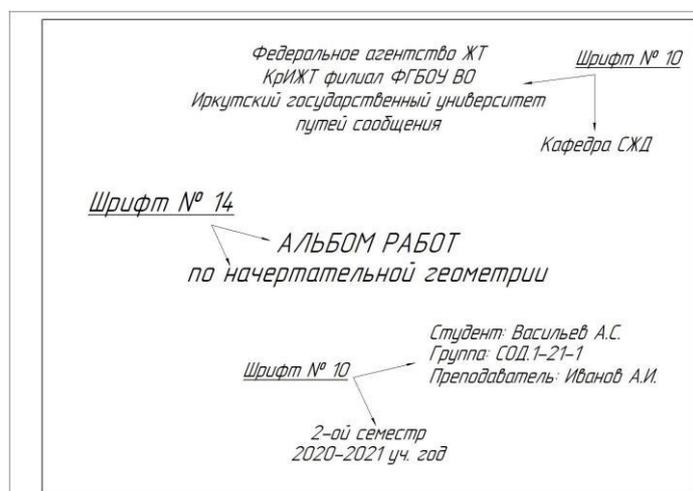
## 3. Типовые контрольные задания или иные материалы, необходимые для оценки знаний, умений, навыков и (или) опыта деятельности

### 3.1 Типовые задания расчётно-графической работы (РГР) и контрольной работы (КР) – первый семестр

Варианты РГР (30 вариантов по каждой теме) выложены в электронной информационно-образовательной среде ИрГУПС, доступной обучающемуся через его личный кабинет.

Ниже приведены образцы типовых вариантов заданий расчётно-графической работы по темам, предусмотренным рабочей программой дисциплины Б1.О.20 «Начертательная геометрия и компьютерная графика».

**Образец типового задания расчетно-графической работы  
по теме «Титульный лист»**



**Образец типового варианта задания 1 РГР  
по теме «Точка. Прямая»**

Задана прямая АВ координатами точек: А /145,25,50/, В /25,95,90/.

1. Построить точку С, расположенную относительно точки А правее на 50мм, дальше на 15мм, и выше на 30 мм.
  2. Построить точку D, расположенную относительно точки С правее на 60мм, ближе на 25мм и ниже на 50мм.
  3. Через точку D провести прямую DF, параллельную прямой АВ.
  4. Через точку С провести прямую СЕ, параллельную плоскости  $\Pi_1$ , и пересекающую прямую АВ. Назвать эту прямую и записать ее натуральную величину.
  5. Определить взаимное положение прямых АВ и CD и доказать это на чертеже.
  6. Разделить прямую АВ точкой К в отношении АК:KB=3:2.
  7. Пересечь прямую АВ горизонтально-проецирующей прямой MN.
- Координаты точек E, F, M, N взять произвольно.

**Образец типового варианта задания 2.1 РГР и задания 1 КР  
по теме «Пересечение прямой с плоскостью»**

Построить точку пересечения прямой с плоскостью, заданной координатами точек. Определить видимость прямой относительно плоскости на всех проекциях. Задание выполняется в трех проекциях на чертежной бумаге формата А3 в масштабе 1:1.

Плоскость и прямая задаются координатами точек А, В, С и D, Е. Координаты точек выбираются в соответствии с вариантом из таблицы.

№ вар	А			В			С			D			Е		
	X	Y	Z	X	Y	Z	X	Y	Z	X	Y	Z	X	Y	Z
1	160	80	95	40	50	125	90	5	20	120	0	120	40	90	50

Образец типового варианта задания 2.2 РГР  
по теме «Пересечение двух плоскостей»

Построить линию пересечения двух плоскостей, заданных треугольниками ABC и DEF и показать видимость их в проекциях. Задание выполняется в трех проекциях на чертежной бумаге формата А3 в масштабе 1:1.

Треугольники задаются координатами точек А, В, С и D, Е, F. Координаты точек выбираются в соответствии с вариантом из таблицы.

№ вар	А			В			С			D			Е			F		
	X	Y	Z	X	Y	Z	X	Y	Z	X	Y	Z	X	Y	Z	X	Y	Z
1	120	90	10	50	25	80	0	85	50	70	110	85	135	20	35	15	50	0

Образец типового варианта задания 3 РГР  
по теме «Метрические задачи»

Задание состоит из 2-х задач.

Задача 1: Определить расстояние от точки S до плоскости треугольника ABC способом прямоугольного треугольника.

Задача 2: Определить расстояние между скрещивающимися прямыми способом замены плоскостей проекций.

Точка S и плоскость треугольника ABC в первой задаче задаются координатами точек S и А, В, С.

Скрещивающиеся прямые во второй задаче задаются координатами концов отрезков S, А и В, С.

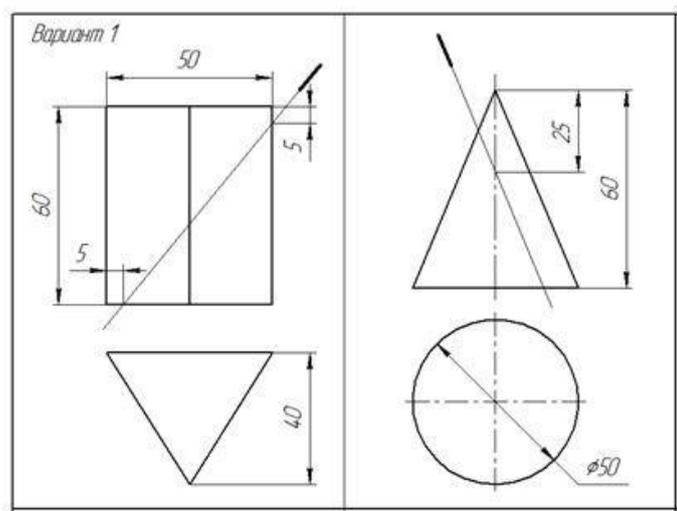
Графическая работа выполняется на формате А3. На поле листа вычерчиваются две отдельные задачи. Для каждой задачи вычерчиваются только те элементы, которые необходимы для ее решения. Задачи решаются в 2-х проекциях. Перед выполнением задания необходимо изучить теоретический материал по заданной теме и ответить на контрольные вопросы. Координаты точек выбираются в соответствии с вариантом из таблицы.

№ вар	А			В			С			S		
	X	Y	Z	X	Y	Z	X	Y	Z	X	Y	Z
1	45	5	55	5	45	10	70	15	0	65	65	50

Образец типовых вариантов заданий 4.1 и 4.2 РГР по темам: «Сечение многогранника плоскостью» и «Сечение поверхности вращения плоскостью» соответственно

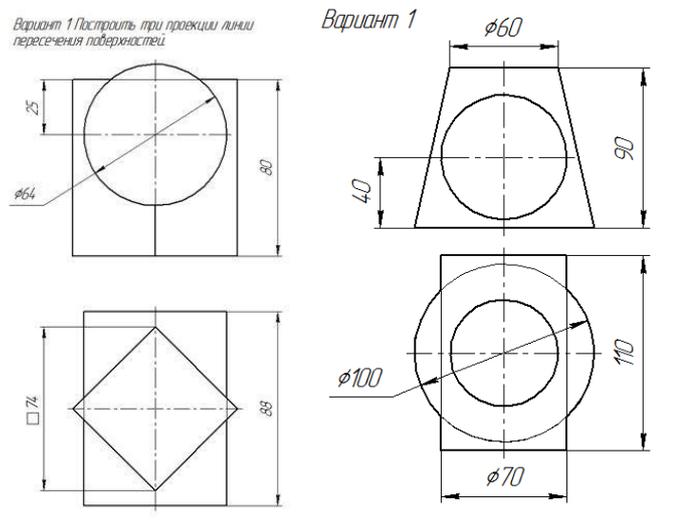
Построить три проекции сечения поверхности плоскостью. Определить натуральную величину фигуры сечения.

Задачи выполнить на двух листах формата А3. Размеры на чертеже не проставлять. При вычерчивании проекций геометрическое тело считать непрозрачным и отсеченную часть не отбрасывать. Натуральную величину фигуры, полученной в пересечении тела с плоскостью найти любым способом и не заштриховывать. Варианты заданий приведены в таблице.



Образец типовых вариантов заданий 5.1 и 5.2 РГР по темам «Пересечение многогранника с поверхностью вращения» и «Пересечение поверхностей вращения» соответственно

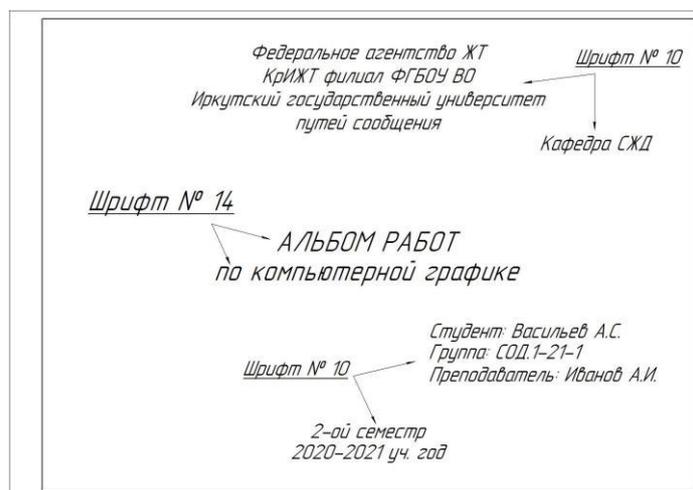
Построить три проекции линии пересечения поверхностей. Варианты заданий даны в таблице.



### 3.2 Типовые задания расчетно-графической работы (РГР) контрольной работы (КР) – второй семестр

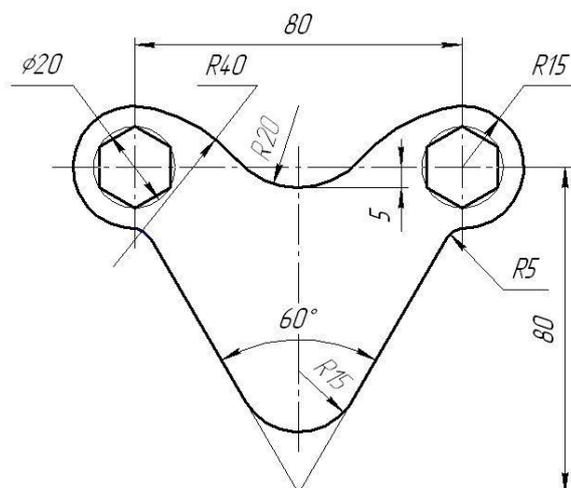
Варианты РГР (30 вариантов по каждой теме) выложены в электронной информационно-образовательной среде ИрГУПС, доступной обучающемуся через его личный кабинет. Ниже приведены образцы типовых вариантов заданий расчетно-графической работы по темам, предусмотренным рабочей программой дисциплины Б1.О.20 «Начертательная геометрия и компьютерная графика».

Образец типового задания расчетно-графической работы по теме «Титульный лист»



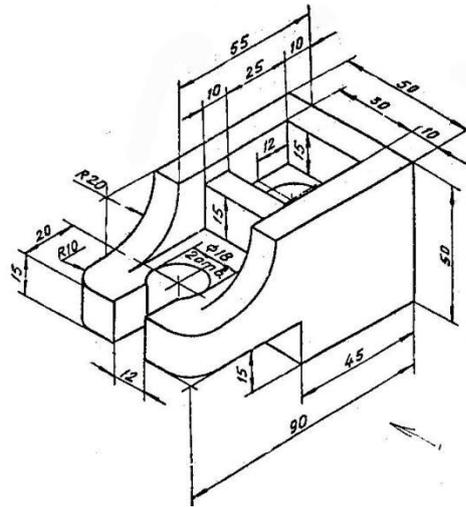
Образец типового варианта задания 1 РГР/КР по теме «Геометрическое черчение»

1.1 Построить изображение криволинейного плоского контура. 1.2 Построить профиль прокатной стали – двутавра или швеллера с уклонами их полок. Нанести размеры. Задание выполнить на формате А3 в масштабе 1:1.



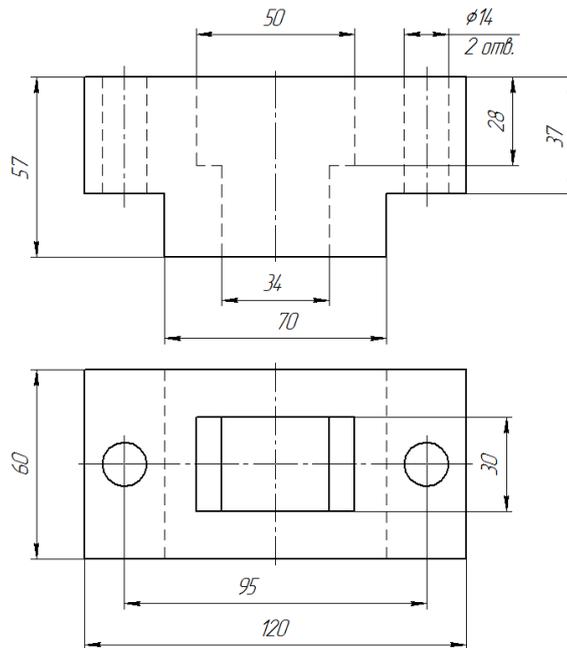
Образец типового варианта задания 2 РГР/КР по теме «Проекционное черчение»

По наглядному изображению детали построить три вида (главный, сверху, слева). Выполнить полезные разрезы, проставить размеры. Задание выполняется на формате А3 в масштабе 1:1.



Образец типового варианта задания 3 РГР/КР по теме «Прямоугольная изометрия»

По двум заданным видам детали построить вид слева. Выполнить фронтальный и профильный разрез, нанести размеры. Вычертить изометрию детали с вырезом передней четверти. Масштаб изображения выбрать самостоятельно. Задание выполнить на формате А3.



Образец типовых вариантов заданий 4 и 5 РГР/КР по теме «Соединения резьбовые»

По относительным (расчетным) размерам вычертить три вида упрощенного болтового соединения. На главном виде выполнить фронтальный разрез. Заполнить спецификацию. Варианты взять из таблицы.

Соединения резьбовые					
№ варианта	Соединение болтовое			Соединение шпильчатое	
	d, мм	A, мм	B, мм	d, мм	A, мм
1	M24	38	26	M24	30

Образец типового варианта задания 6 РГР/КР по теме «Эскиз детали»

Выполнить эскиз детали с натуры. Детали предоставляет преподаватель на занятии. Эскиз выполнить в глазомерном масштабе, без применения чертежных инструментов на линованном в клетку листе или миллиметровой бумаге формата А4.

Образец типового варианта задания 7 РГР/КР по теме «Рабочий чертеж детали»

По заданию преподавателя выполнить рабочий чертеж детали, входящий в сборочный чертеж изделия. Масштаб изображения, а также формат чертежа выбрать самостоятельно.

Образец типового варианта задания 8 РГР/КР  
по теме «Рабочий чертеж детали с прямоугольной изометрией»

По заданию преподавателя выполнить рабочий чертеж детали, входящий в сборочный чертеж изделия. Построить прямоугольную изометрию детали с вырезом передней четверти. Масштаб изображения, а также формат чертежа выбрать самостоятельно.

Образец типового варианта задания 9 РГР/КР по теме «Схема электрическая»

Начертить схему электрическую принципиальную и составить перечень элементов к ней. Работу выполнить в произвольном масштабе на листе формата А3.

Образец типового варианта задания 10 РГР/КР по теме «Перевод стрелочный»

Вычертить план и схему укладки типового стрелочного перевода. Работу выполнить в масштабе 1:50 на листе формата А3.

### 3.4 Типовые контрольные задания для тестирования

Фонд тестовых заданий по дисциплине содержит тестовые задания, распределенные по разделам и темам, с указанием их количества и типа.

Структура фонда тестовых заданий по дисциплине

Индикатор	Раздел в соответствии с РПД	Содержательный элемент	Характеристика содержательного элемента	Количество тестовых заданий, типы ТЗ
ОПК-4. Способен выполнять проектирование и расчет транспортных объектов в соответствии с требованиями нормативных документов	Раздел 1. Проецирование точки и прямой	Предмет и метод начертательной геометрии, история развития	Знание	6 – ОТЗ 7 – ЗТЗ
		Виды проецирования. Эпюр Монжа. Проецирование точки, прямой и плоскости	Знание	6 – ОТЗ 7 – ЗТЗ
			Владение	6 – ОТЗ 7 – ЗТЗ
		Прямые и плоскости частного положения	Знание	6 – ОТЗ 7 – ЗТЗ
		Форматы	Знание	6 – ОТЗ 7 – ЗТЗ
		Масштабы	Знание	6 – ОТЗ 7 – ЗТЗ
		Линии	Знание	6 – ОТЗ 7 – ЗТЗ
		Взаимное положение точки, прямой и плоскости	Знание	6 – ОТЗ 7 – ЗТЗ
		Способы преобразования чертежа	Знание	6 – ОТЗ 7 – ЗТЗ

	Раздел 2. Плоскость. Поверхности	Поверхности: способы образования, классификация	Знание	6 – ОТЗ 7 – ЗТЗ
		Точки и линии на поверхности	Знание	6 – ОТЗ 7 – ЗТЗ
			Умение	6 – ОТЗ 7 – ЗТЗ
		Гранные поверхности	Знание	6 – ОТЗ 7 – ЗТЗ
		Сечение гранных поверхностей плоскостью.	Умение	6 – ОТЗ 7 – ЗТЗ
		Сечение поверхностей вращения плоскостью	Умение	6 – ОТЗ 7 – ЗТЗ
		Цилиндрические сечения	Умение	6 – ОТЗ 7 – ЗТЗ
		Конические сечения	Умение	6 – ОТЗ 7 – ЗТЗ
		Взаимное пересечение поверхностей	Знание	6 – ОТЗ 7 – ЗТЗ
	Умение		6 – ОТЗ 7 – ЗТЗ	
	Раздел 3. Виды, разрезы, сечения	Виды изделий и конструкторских документов	Знание	6 – ОТЗ 7 – ЗТЗ
		Нанесение размеров на чертеже	Знание	6 – ОТЗ 7 – ЗТЗ
		Основные элементы интерфейса КОМПАС 3D. Создание чертежа в КОМПАС-ГРАФИК	Знание	6 – ОТЗ 7 – ЗТЗ
		Геометрические построения и приемы редактирования	Знание	6 – ОТЗ 7 – ЗТЗ
		Виды	Умение	6 – ОТЗ 7 – ЗТЗ
		Разрезы	Умение	7 – ОТЗ 7 – ЗТЗ
		Сечения	Умение	7 – ОТЗ 7 – ЗТЗ
		Стандартные аксонометрические проекции	Знание	7 – ОТЗ 7 – ЗТЗ
			Знание	7 – ОТЗ 7 – ЗТЗ
	Раздел 4. Изображение резьбы. Сборочный чертеж	Разъёмные и неразъёмные соединения деталей	Владение	7 – ОТЗ 7 – ЗТЗ
		Основные параметры резьбы. Классификация резьбы	Умение	7 – ОТЗ 7 – ЗТЗ
		Условное изображение и обозначение резьбы	Умение	7 – ОТЗ 7 – ЗТЗ
		Эскиз детали. Выполнение проточек на выносном элементе	Знание	7 – ОТЗ 7 – ЗТЗ
		Спецификация. Чтение и детализация сборочных чертежей	Знание	7 – ОТЗ 7 – ЗТЗ
		Основные требования к оформлению рабочих чертежей деталей	Знание	7 – ОТЗ 7 – ЗТЗ

	Виды и типы схем. Правила выполнения электрических схем	Знание	7 – ОТЗ 7 – ЗТЗ
	Правила выполнения рабочей документации железнодорожных путей	Знание	7 – ОТЗ 7 – ЗТЗ
Итого по дисциплине			$\Sigma$ 480 240 – ОТЗ 240 – ЗТЗ

Полный комплект ФТЗ хранится в электронной информационно-образовательной среде КриЖТ ИрГУПС и обучающийся имеет возможность ознакомиться с демонстрационным вариантом ФТЗ.

Ниже приведен образец типового варианта итогового теста, предусмотренного рабочей программой дисциплины

Образец типового варианта итогового теста,  
предусмотренного рабочей программой дисциплины

Тест содержит 18 вопросов, в том числе 9 – ОТЗ, 9 – ЗТЗ.

Норма времени – 50 мин.

Образец типового теста содержит задания для оценки знаний, умений, навыков и (или) опыта деятельности.

1. Размеры на чертежах проставляются в ... .

- 1) сантиметрах
- 2) метрах
- 3) миллиметрах
- 4) дюймах

2. Расстояние между размерными линиями на чертеже должно быть ... .

- 1) не менее 7 мм
- 2) не менее 10 мм
- 3) не более 5 мм
- 4) 5 мм

3. Количество основных видов детали ...

- 1) три
- 2) пять
- 3) шесть
- 4) два

4. Длину штрихов разомкнутой линии выбирают в пределах ... мм

- 1) 8-20
- 2) 20-30
- 3) 5-10

5. Резьбы трапецеидального профиля относятся к ... .

- 1) крепежным
- 2) ходовым
- 3) специальным
- 4) крепежно-уплотнительным

6. Резьбы трапецеидального профиля относятся к ... .

- 1) крепежным
- 2) ходовым
- 3) специальным
- 4) крепежно-уплотнительным

7. В отверстии на разрезах по внутреннему диаметру резьба изображается линией ... .

- 1) сплошной тонкой
- 2) сплошной основной
- 3) штриховой

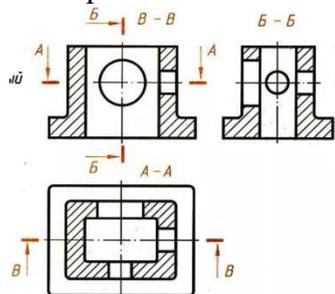
8. Зазоры между стержнем и отверстием сборочном чертеже ... .

- 1) не изображают
- 2) изображают при необходимости
- 3) допускается не показывать
- 4) изображают без учета масштаба

1. Смежные детали в разрезах и сечениях выделяют... .

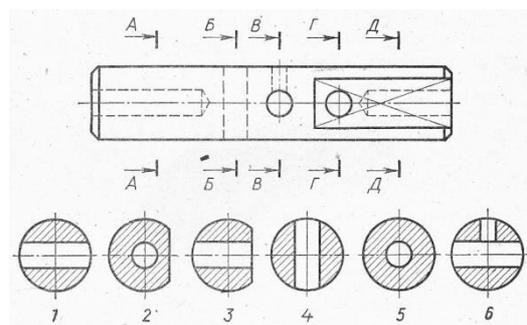
- 1) разной по направлению и плотности штриховкой
- 2) одинаковой по направлению и плотности штриховкой
- 3) одной контурной линией, без её утолщения
- 4) утолщением линии контура

9. Разрез А-А:



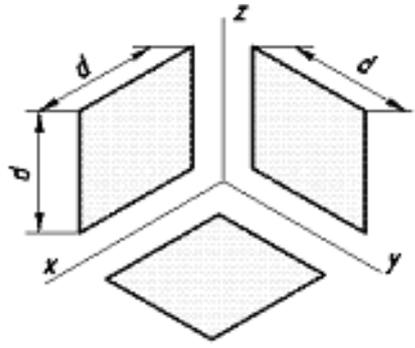
Ответ \_\_\_\_\_

10. Сечение А-А:



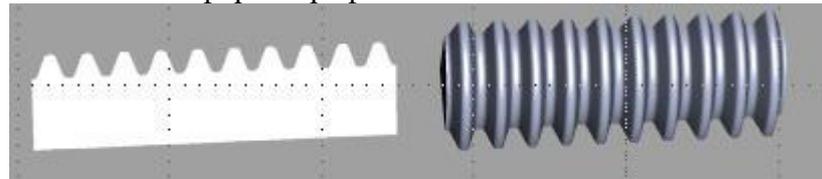
Ответ \_\_\_\_\_

11. Название аксонометрической проекции квадрата:



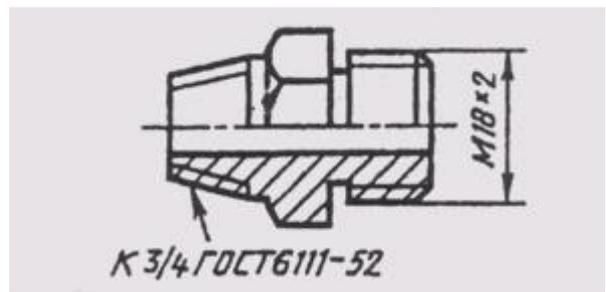
Ответ \_\_\_\_\_

12. Резьба по форме профиля - ... .



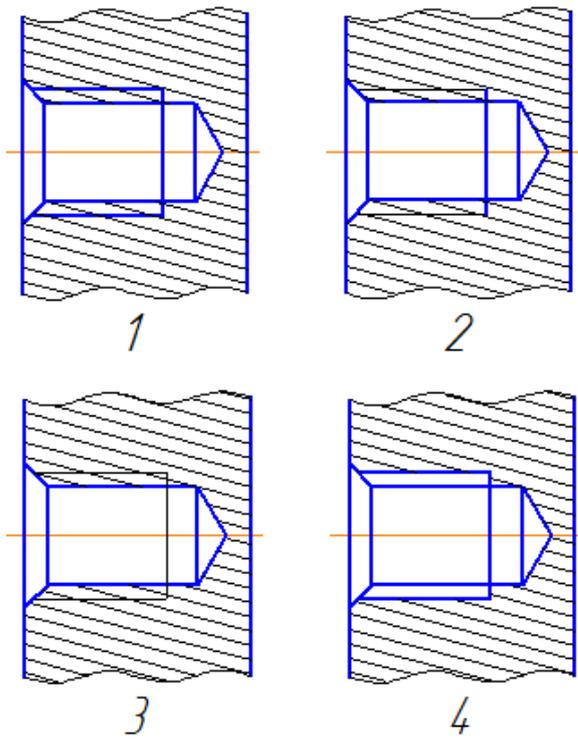
Ответ \_\_\_\_\_

13. Резьба на чертеже:



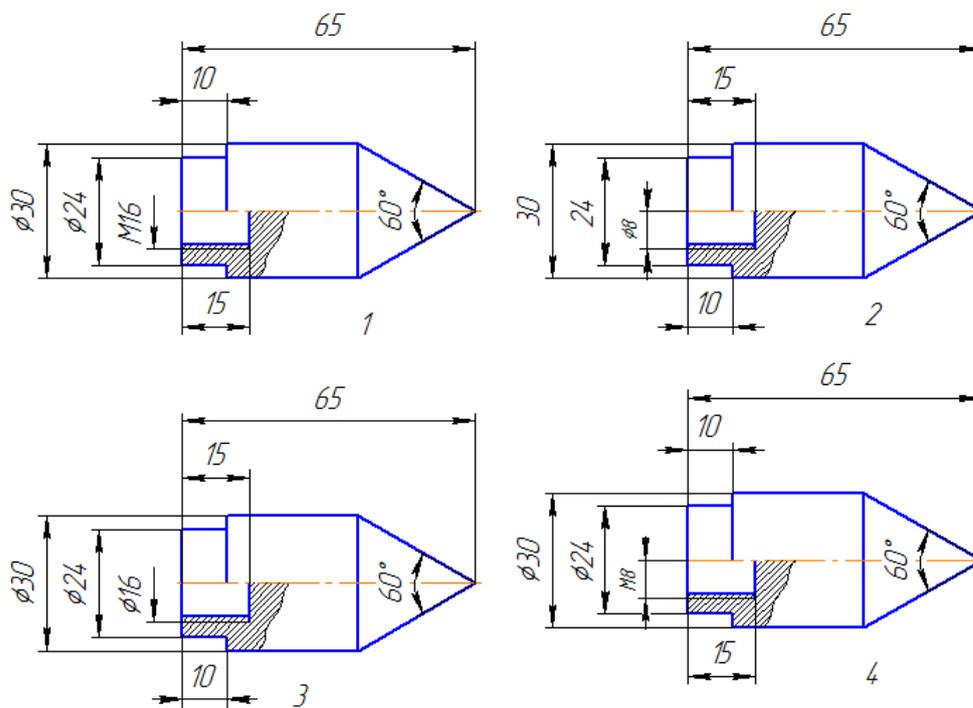
Ответ \_\_\_\_\_

14. Условное изображение резьбы выполнено в полном соответствии с ГОСТ 2.311-68 на чертеже ...



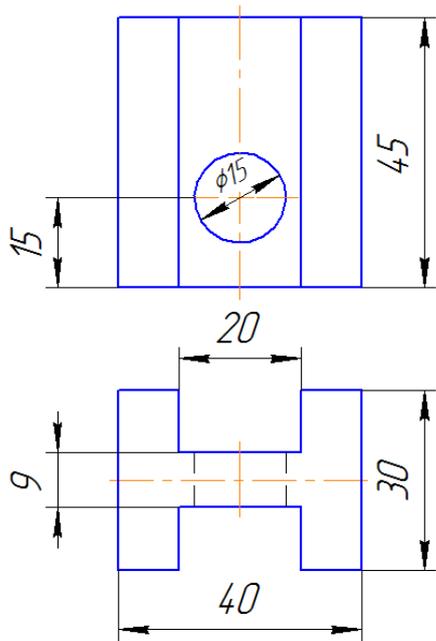
Ответ \_\_\_\_\_

15. Размеры правильно проставлены на чертеже

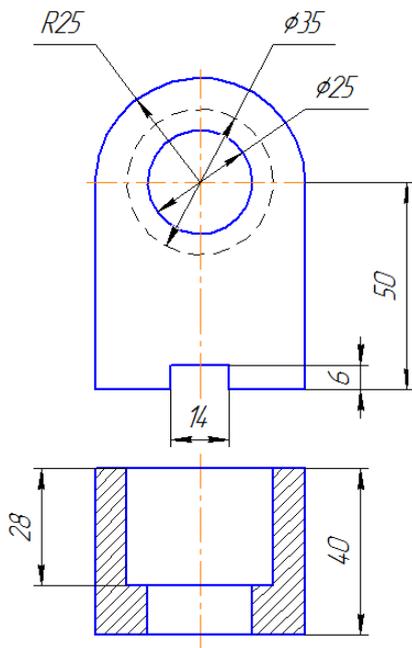


Ответ \_\_\_\_\_

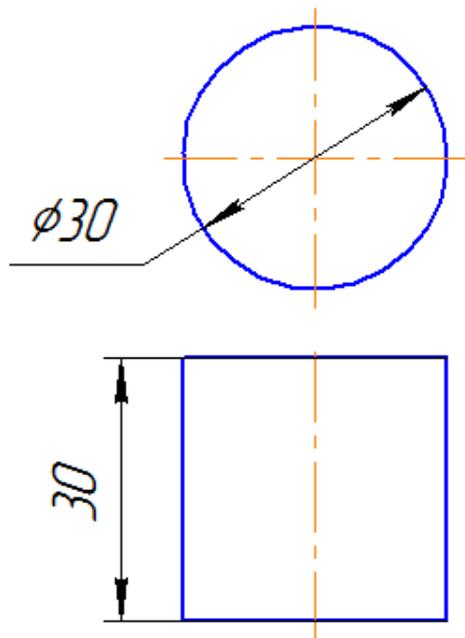
16. Постройте вид слева



17. Постройте профильный разрез



18. Постройте прямоугольную изометрию цилиндра



### 3.3 Теоретические вопросы к зачёту (для оценки знаний)

1. Какой чертёж называется комплексным?
2. Как называются и обозначаются плоскости проекций?
3. Что такое линии связи на комплексном чертёже?
4. Как построить третью (профильную) проекцию точки?
5. В каком случае длина проекции отрезка равна длине самого отрезка?
6. В каком случае проекция прямой обращается в точку?
7. Какая прямая называется прямой общего положения?
8. Как по комплексному чертёжу определить принадлежность точки прямой линии?
9. Какие прямые называются прямыми уровня? Как они обозначаются?
10. Что характерно для комплексного чертёжа прямой уровня?
11. Какие прямые называются проецирующими? Как они обозначаются?
12. Какие точки называются конкурирующими? Как определить их видимость?
13. Как разделить отрезок в заданном отношении на комплексном чертёже?
14. Как могут располагаться в пространстве прямые по отношению друг к другу?
15. Какие прямые называются параллельными, пересекающимися, скрещивающимися?
16. Как определить взаимное положение прямых по комплексному чертёжу?
17. Перечислите способы, которыми плоскость может быть задана в пространстве и на комплексном чертёже?
18. Какие плоскости называются плоскостями общего положения, проецирующими, уровня?
19. По каким признакам на чертёже различают плоскости проецирующие и уровня? В чем заключается основное свойство указанных плоскостей?
20. Сформулируйте необходимое условие принадлежности точки данной плоскости.
21. При каком условии прямая принадлежит плоскости, параллельна ей, пересекает ее?
22. Теорема прямого угла.
23. Как построить точку пересечения прямой и плоскости, и определить видимость прямой?
24. С какой целью применяются способы преобразования чертёжа в задачах начертательной геометрии?

25. Какие существуют способы преобразования комплексного чертежа?
26. Сущность метода замены плоскостей проекций. Какая закономерность используется при построении новой проекции?
27. Способ вращения вокруг проецирующей прямой. Как перемещаются горизонтальная и фронтальная проекции точки, при ее вращении вокруг горизонтально проецирующей прямой, фронтально проецирующей прямой?
28. Что называется многогранником?
29. Как задают многогранник на чертеже? Дайте определение понятий: грань, ребро, вершина.
30. Что является сечением поверхности многогранника плоскостью?
31. Что называют разверткой поверхности?
32. Как строятся развертки многогранных поверхностей (призмы и пирамиды)?
33. Что называется поверхностью вращения?
34. Как задают поверхность вращения на чертеже?
35. Укажите основные свойства поверхностей вращения.
36. Какие линии на поверхности вращения называются параллелью, экватором, горлом, меридианом, главным меридианом?
37. Какие плоские кривые могут быть получены при рассечении плоскостью кругового цилиндра, конуса, сферы? В каких случаях эти поверхности пересекутся по графически простым линиям?
38. Назовите методы нахождения точек на поверхностях вращения.
39. Как строятся развертки поверхностей вращения (цилиндра, конуса, сферы)?
40. Какие точки линии пересечения поверхности с плоскостью называются опорными, промежуточными?
41. Какие линии получаются при пересечении многогранника с поверхностью вращения, как их построить на чертеже?
42. Какие линии получаются при пересечении двух поверхностей вращения, как их построить на чертеже с помощью способа вспомогательных плоскостей уровня?
43. В чём заключается способ сфер?
44. Какие существуют частные случаи пересечения поверхностей?
45. Основные форматы по ГОСТ 2.301-68\*.
46. Масштабы уменьшения по ГОСТ 2.302-68.
47. Основные линии по ГОСТ 2.303-68.
48. Шрифты чертежные по ГОСТ 2.304-81\*.
49. Каким типом линии изображаются размерные и выносные линии?
50. Допускается ли при простановке размеров пересечение выносных линий? Выносных и размерных линий?
51. В каких пределах следует брать длину стрелки при нанесении размеров?
52. На сколько миллиметров по ГОСТ 2.307-68 выносная линия выступает за размерную?
53. Какова высота размерных чисел на чертеже?
54. Какие условные обозначения приняты для простановки размеров диаметра, радиуса, квадрата?
55. В каких случаях следует обрывать размерную линию?
56. Что называется видом детали?
57. Как основные виды располагаются на чертеже?
58. Что изображается в разрезах деталей?
59. Как могут располагаться секущие плоскости при выполнении разрезов?
60. В чем состоит отличие простых разрезов от сложных?
61. Как образуются ступенчатые разрезы?
62. Как расположены секущие плоскости в ломаных разрезах?
63. Чем отличаются разрезы от сечений?
64. Назовите различные виды сечений.

65. Как правильно обозначить разрез, сечение, дополнительный вид?
66. В каких случаях разрезы и сечения не обозначаются?
67. Для чего применяются аксонометрические проекции?
68. Какие виды аксонометрических проекций вы знаете?
69. Как расположены аксонометрические оси в прямоугольной изометрической проекции?
70. Чему равны коэффициенты искажения в прямоугольной изометрии?
71. Как выглядит окружность в прямоугольной изометрии?
72. От чего зависит расположение больших осей эллипсов при построении изометрической проекции окружности?
73. Какие соединения относят к разъемными? Какие к неразъемными? Дайте определение разъемных и неразъемных соединений.
74. Какую резьбу называют внешней, внутренней?
75. Какую резьбу называют левой, правой? Как обозначают левую резьбу?
76. Перечислите параметры резьбы.
77. Что называют шагом, ходом резьбы?
78. Как выполняют изображение резьбы на стержне и в отверстии?
79. Как обозначают резьбы на чертежах?
80. Что называют сбегом, недорезом, проточкой, фаской?
81. Какие существуют профили резьбы?
82. Как обозначают на чертеже метрическую, трубную цилиндрическую, трубную коническую, коническую, дюймовую, метрическую коническую, упорную, трапецеидальную резьбы на чертеже?
83. Как изображают проточки для внешней и внутренней резьбы?
84. Что называется эскизом?
85. Для чего применяются эскизы?
86. Что содержит эскиз детали?
87. Каковы правила выполнения эскиза?
88. Какова последовательность выполнения эскиза?
89. При помощи каких инструментов измеряется резьба?
90. Что называется детализированием чертежа?
91. Что должен включать рабочий чертеж детали, выполненный при детализировании?
92. Как выбрать главный вид детали?
93. Какая последовательность действий при детализировании?
94. Как правильно выбрать формат и масштаб изображения?
95. Какой документ называют схемой?
96. Какие существуют виды и типы схем?
97. Какой маркировкой обозначают различные виды и типы схем?
98. Какими линиями выполняют линии связи на схеме?
99. В каком масштабе чертят схемы?
100. Какими линиями выполняют элементы на схеме?
101. Где располагают условные графические элементы на схеме?
102. Какое минимальное расстояние между соседними параллельными линиями связи на схеме?
103. Какое минимальное расстояние от точки пересечения или разветвления электрической цепи до контура элемента на схеме?
104. Какое минимальное расстояние между элементами вертикально расположенных цепях на схеме?
105. Какое минимальное расстояние между элементами горизонтально расположенных цепях на схеме?
106. Что называют стрелочным переводом?
107. Назначение стрелочного перевода?
108. Какие элементы включает в себя стрелочный перевод?

109. Какой стандарт устанавливает правила выполнения рабочей документации железнодорожных путей?
110. В каком масштабе выполняют стрелочный перевод?
111. На каком формате выполняют стрелочный перевод?
112. Какими правилами пользуются для построения стрелочного перевода?

#### **4 Методические материалы, определяющие процедуру оценивания знаний, умений, навыков и опыта деятельности, характеризующих этапы формирования компетенций**

В таблице приведены описания процедур проведения контрольно-оценочных мероприятий и процедур оценивания результатов обучения с помощью оценочных средств в соответствии с рабочей программой дисциплины.

Наименование оценочного средства	Описания процедуры проведения контрольно-оценочного мероприятия и процедуры оценивания результатов обучения
Расчётно-графическая работа (РГР)	Расчётно-графическая работа выполняется студентом по заданию преподавателя, но без его непосредственного участия. Преподаватель выдает индивидуальные задания для выполнения расчётно-графической работы согласно календарному плану самостоятельной работы по дисциплине. Расчётно-графическая работа по инженерной и компьютерной графике представляет собой чертежи, которые выполняют по мере прохождения курса. Последовательно выполняя чертежи РГР студент, сдаёт её преподавателю.
Контрольная работа (КР)	Контрольная работа выполняется студентом по заданию преподавателя, но без его непосредственного участия. Преподаватель выдает индивидуальные задания для выполнения контрольной работы на установочной сессии и оценивает качество ее выполнения на последующей сессии согласно расписанию занятий в аудитории. Выполнив работу в полном объеме, то есть в ней должны быть представлены все задания контрольной работы, студент регистрирует ее в деканате факультета «Заочное обучение» и сдает на проверку до начала основной сессии.
Тест	Средство, позволяющее оценить знания, умения, навыки и (или) опыт деятельности обучающегося по дисциплине. Преподаватель на последнем практическом занятии напоминает обучающимся, что они могут посмотреть перечень вопросов к тесту в ФОС, размещенном электронной информационно-образовательной среде КриЖИТ ИрГУПС, доступной обучающемуся через его личный кабинет.

#### **Описание процедур проведения промежуточной аттестации в форме зачета и оценивания результатов обучения**

При проведении промежуточной аттестации в форме зачета преподаватель может воспользоваться результатами текущего контроля успеваемости в течение семестра. Оценочные средства и типовые контрольные задания, используемые при текущем контроле, позволяют оценить знания, умения и владения навыками/опытом деятельности обучающихся при освоении дисциплины. С целью использования результатов текущего контроля успеваемости, преподаватель подсчитывает среднюю оценку уровня сформированности компетенций обучающегося (сумма оценок, полученных обучающимся, делится на число оценок).

**Шкала и критерии оценивания уровня сформированности компетенций в результате изучения дисциплины при проведении промежуточной аттестации в форме зачета по результатам текущего контроля и тестирования за семестр (без дополнительного аттестационного испытания)**

Средняя оценка уровня сформированности компетенций по результатам текущего контроля	Оценка
Оценка не менее 3,0 и нет ни одной неудовлетворительной оценки по текущему контролю	«зачтено»
Оценка менее 3,0 или получена хотя бы одна неудовлетворительная оценка по текущему контролю	«не зачтено»

Если оценка уровня формирования компетенций обучающегося не соответствует критериям получения зачета без дополнительного аттестационного испытания, то промежуточная аттестация в форме зачета проводится в форме собеседования по перечню теоретических вопросов. Промежуточная аттестация в форме зачета с проведением аттестационного испытания в форме собеседования проходит на последнем занятии по дисциплине.