

ФЕДЕРАЛЬНОЕ АГЕНТСТВО ЖЕЛЕЗНОДОРОЖНОГО ТРАНСПОРТА

Федеральное государственное бюджетное образовательное учреждение
высшего образования

«Иркутский государственный университет путей сообщения»

Красноярский институт железнодорожного транспорта

– филиал Федерального государственного бюджетного образовательного учреждения
высшего образования «Иркутский государственный университет путей сообщения»

(КрИЖТ ИрГУПС)

УТВЕРЖДЕНА

приказ ректора

от «08» мая 2020 г. № 268-1

**Б1.В.ДВ.04.02 Автоматизированные системы контроля
подвижного состава**

рабочая программа дисциплины

Специальность – 23.05.05 Системы обеспечения движения поездов

Специализация – Автоматика и телемеханика на железнодорожном транспорте

Квалификация выпускника – инженер путей сообщения

Форма и срок обучения – очная форма, 5 лет обучения; заочная форма, 6 лет обучения

Кафедра-разработчик программы – Системы обеспечения движения поездов

Общая трудоемкость в з.е. – 2

Часов по учебному плану – 72

В том числе в форме практической
подготовки (ПП) – 4/4

(очная/заочная)

Формы промежуточной аттестации в семестрах/на курсах

очная форма обучения:

зачет – 7

заочная форма обучения:

зачет – 5; контрольная работа – 5 (1)

Очная форма обучения

Распределение часов дисциплины по семестрам

Семестр	7	Итого
Число недель в семестре	17	
Вид занятий	Часов по УП	Часов по УП
Аудиторная контактная работа по видам учебных занятий/в т. ч. в форме ПП*	34/4	34/4
– лекции	17	17
– лабораторные работы	17/4	17/4
– практические (семинарские)		
Самостоятельная работа	38	38
Зачет		
Итого	72/4	72/4

Заочная форма обучения

Распределение часов дисциплины по курсам

Курс	5	5	Итого
Вид занятий	Часов по УП	Часов по УП	Часов по УП
Аудиторная контактная работа по видам учебных занятий/в т. ч. в форме ПП*	8/4		8/4
– лекции	4		4
– лабораторные работы	4/4		4/4
– практические (семинарские)			
Самостоятельная работа	60		60
Зачет		4	4
Итого	68/4	4	72/4

* В форме ПП – в форме практической подготовки.

УП – учебный план.

КРАСНОЯРСК

Электронный документ выгружен из ЕИС ФГБОУ ВО ИрГУПС и соответствует оригиналу

Подписант ФГБОУ ВО ИрГУПС Трофимов Ю.А.

00a73c5b7b623a969ccad43a81ab346d50 с 08.12.2022 14:32 по 02.03.2024 14:32 GMT+03:00

Подпись соответствует файлу документа



Рабочая программа дисциплины разработана в соответствии с федеральным государственным образовательным стандартом высшего образования – специалитет по специальности 23.05.05 Системы обеспечения движения поездов, утверждённым приказом Минобрнауки России от 27.03.2018 г. № 217.

Программу составил:
канд. техн. наук, доцент, доцент

В. С. Ратушняк

Рабочая программа рассмотрена и одобрена для использования в учебном процессе на заседании кафедры «Системы обеспечения движения поездов», протокол от «17» марта 2020 г. № 6.

Зав. кафедрой, канд. техн. наук, доцент

О. В. Колмаков

1 ЦЕЛИ И ЗАДАЧИ ДИСЦИПЛИНЫ	
1.1 Цели преподавания дисциплины	
1	формирование у обучающихся знаний, умений и навыков по анализу современных систем контроля подвижного состава на ходу поезда, сравнения и выбора наиболее прогрессивных методов построения этих систем, освоение опыта их проектирования и обслуживания.
1.2 Задачи дисциплины	
1	изучение алгоритмов, методов и средств распознавания технического состояния объекта в условиях ограниченной информации;
2	изучение устройство, принципа действия, технических характеристик и конструктивных особенностей основных элементов, узлов и устройств автоматизированных систем контроля подвижного состава
3	получение практических навыков работы с техническими средствами автоматизированных систем контроля подвижного состава
1.3 Цель воспитания и задачи воспитательной работы в рамках дисциплины	
Профессионально-трудовое воспитание обучающихся	
Цель профессионально-трудового воспитания – формирование у обучающихся осознанной профессиональной ориентации, понимания общественного смысла труда и значимости его для себя лично, ответственного, сознательного и творческого отношения к будущей деятельности, профессиональной этики, способности предвидеть изменения, которые могут возникнуть в профессиональной деятельности, и умению работать в изменённых, вновь созданных условиях труда.	
Цель достигается по мере решения в единстве следующих задач:	
– формирование сознательного отношения к выбранной профессии;	
– воспитание чести, гордости, любви к профессии, сознательного отношения к профессиональному долгу, понимаемому как личная ответственность и обязанность;	
– формирование психологии профессионала;	
– формирование профессиональной культуры, этики профессионального общения;	
– формирование социальной компетентности и другие задачи, связанные с имиджем профессии и авторитетом транспортной отрасли.	

2 МЕСТО ДИСЦИПЛИНЫ В СТРУКТУРЕ ОПОП		
2.1 Требования к предварительной подготовке обучающегося		
Необходимыми условиями для освоения дисциплины «Системы контроля параметров подвижного состава» являются знания по дисциплинам:		
1	Б1.О.49	Эксплуатационные основы систем и устройств автоматики и телемеханики
2	Б1.В.ДВ.02.01	Линии связи
3	Б1.В.ДВ.02.02	Волоконно-оптические системы передачи
4	Б1.В.ДВ.03.01	Специальные измерения и рельсовые цепи
5	Б1.В.ДВ.03.02	Электрические измерения в устройствах автоматики и телемеханики
2.2 Дисциплины и практики, для которых изучение данной дисциплины необходимо как предшествующее		
1	Б1.О.50	Станционные системы автоматики и телемеханики
2	Б1.О.51	Диспетчерская централизация
3	Б1.О.52	Автоматика и телемеханика на перегонах
4	Б1.О.53	Современные системы интервального регулирования движения поездов
5	Б1.В.ДВ.05.01	Микропроцессорные системы автоматики и телемеханики
6	Б1.В.ДВ.05.02	Современные системы централизации стрелок и сигналов
7	Б1.В.ДВ.06.01	Комплексные системы автоматизированного управления сортировочным процессом
8	Б1.В.ДВ.06.02	Системы автоматического управления
9	Б2.О.04(Пд)	Производственная - преддипломная практика
10	Б3.01(Д)	Выполнение выпускной квалификационной работы
11	Б3.02(Д)	Защита выпускной квалификационной работы
3 ПЛАНИРУЕМЫЕ РЕЗУЛЬТАТЫ ОБУЧЕНИЯ ПО ДИСЦИПЛИНЕ, СООТНЕСЕННЫЕ С ТРЕБОВАНИЯМИ К РЕЗУЛЬТАТАМ ОСВОЕНИЯ ОБРАЗОВАТЕЛЬНОЙ ПРОГРАММЫ		
Код и наименование компетенции	Код и наименование индикатора достижения компетенции	Планируемые результаты обучения
ПК-4. Способен осуществлять работы по проектированию,	ПК-4.1 Применяет знания устройства, принципа	Знать: устройство, принцип действия, технические характеристики и конструктивные

внедрению, техническому обслуживанию, ремонту и модернизации релейного и микропроцессорного оборудования, устройств и сооружений станционных и перегонных систем железнодорожной автоматики и телемеханики	действия, технических характеристик и конструктивных особенностей основных элементов, узлов и устройств релейных и микропроцессорных систем железнодорожной автоматики и телемеханики, а также систем контроля параметров подвижного состава	особенности основных элементов, узлов и устройств автоматизированных систем контроля подвижного состава; алгоритмы работы аппаратуры диагностики и контроля подвижного состава; современное состояние и тенденции развития автоматизированных систем контроля подвижного состава
		Уметь: работать с основными средствами контроля подвижного состава; осуществлять работы по проектированию, внедрению, техническому обслуживанию, ремонту и модернизации аппаратуры автоматизированных систем контроля подвижного состава; использовать основные средства получения, хранения и обработки информации о состоянии подвижного состава
		Владеть: методикой оценки состояния подвижного состава при помощи автоматизированных систем контроля подвижного состава; основными принципами построения и функционирования автоматизированных систем контроля параметров подвижного состава; методами измерения и оценки показателей уровня безопасности движения по данным автоматизированных систем контроля подвижного состава

4 СТРУКТУРА И СОДЕРЖАНИЕ ДИСЦИПЛИНЫ												
Код	Наименование разделов, тем и видов работы	Очная форма					Заочная форма					*Код индикатора достижения компетенции
		Се-местр	Часы				Курс/сессия	Часы				
			Лек	Пр	Лаб	СР		Лек	Пр	Лаб	СР	
1.0	Раздел 1. Принципы построения и функционирования автоматизированных систем контроля подвижного состава на ходу поезда.											
1.1	Лекция 1. Введение. Предмет и содержание дисциплины, связь с другими дисциплинами. Связь со смежными дисциплинами. Назначение и классификация аппаратуры контроля подвижного состава (АСКПС). Общие принципы построения и функционирования (АСКПС).	7	2			3	5/1	1			5	ПК-4.1
1.2	Лекция 2. Принципы построения и функционирования систем контроля подвижного состава на ходу поезда. Информационное поле объекта контроля. Многоуровневая система безопасности движения. Техническая эксплуатация подвижного состава. Способы контроля. Особенности	7	2			3	5/1	1			5	ПК-4.1

2.1	Лекция 5. Аппаратура контроля подвижного состава на ходу поезда КТСМ-ОЦД и КТСМ-02. Каналы обработки тепловых сигналов и сигналов путевых датчиков. Микросхемные усилители сигналов. Цифровая обработка сигналов.	7	2			1	5/1				2	ПК-4.1
2.2	Лекция 6. Аппаратура контроля подвижного состава на ходу поезда КТСМ-02. Блоки КТСМ-02. Аналоговая обработка сигналов. Аналого-цифровое преобразование. Цифровая Микропроцессорная обработка сигналов	7	2			2	5/1				3	ПК-4.1
2.3	Лекция 7. Аппаратура контроля подвижного состава на ходу поезда КТСМ-02. Система передачи данных. Кодирование данных. Токовое и частотное преобразование кодовых сигналов. Структура систем передачи данных на основе концентраторов информации КИ-6М	7	2			1	5/1				2	ПК-4.1
2.4	Лекция 8. Средства речевого оповещения машиниста локомотива о техническом состоянии подвижного состава. Технические нормативы и основные принципы оповещения машиниста локомотива о техническом состоянии подвижного состава; Средства речевого оповещения машиниста локомотива о техническом состоянии подвижного состава.	7	2			2	5/1				3	ПК-4.1
2.5	Лабораторное занятие 4. Лабораторная работа № 4: «Исследование приемоусилительного тракта» Содержание занятия: изучение назначения, устройства, принципа действия и исследование режимов работы элементов и узлов приемоусилительного тракта. /Лабораторная работа в форме ПП/	7			2	1	5/1			1/1	2	ПК-4.1
2.6	Лабораторное занятие 5. Лабораторная работа № 5: «Ориентация напольных камер». Содержание занятия: изучение назначения и технологии использования ориентирного устройства, а также методики контрольной проверки и калибровки приемоусилительного тракта	7			2	1	5/1				2	ПК-4.1

2.7	Лабораторное занятие 6. Лабораторная работа № 6: «Регулировка трактов тепловых сигналов» Содержание занятия: изучение методики и технологии регулировки трактов тепловых сигналов.	7			2	1	5/1				2	ПК-4.1
2.8	Лабораторное занятие 7. Лабораторная работа № 7: «Изучение периферийного контроллера ПК-02» Содержание занятия: Периферийный контроллер ПК-02. Модули УПСТ, УПСЧ. ММК.	7			2	1	5/1				2	ПК-4.1
2.9	Лабораторное занятие 8. Лабораторная работа № 8: «Изучение концентратора информации КИ-6М» Содержание занятия: Структура и принцип работы концентратора информации КИ-6М. Система передачи данных на базе концентраторов информации КИ-6М.	7			2	1	5/1				1	ПК-4.1
2.10	Лабораторное занятие 9. Лабораторная работа № 9: «Изучение КТСМ-02БТ». Содержание занятия: Технические данные КТСМ-02БТ. Структурная схема. Совместная работа КТСМ при контроле локомотивов.	7			1	1	5/1				1	ПК-4.1
3.0	Раздел 3. Перспективы развития и совершенствования автоматизированных систем контроля подвижного состава на ходу поезда											
3.1	Лекция 9. Перспективы развития и совершенствования систем контроля подвижного состава на ходу поезда устройств. Системы контроля подвижного состава на ходу поезда устройств отечественного производства; Системы контроля подвижного состава на ходу поезда устройств зарубежного производства; Перспективы развития и совершенствования систем контроля подвижного состава на ходу поезда устройств. Перспективы развития и совершенствования	7	1			8	5/1				10	ПК-4.1
	Итого (без часов на промежуточную аттестацию)	7	17		17/4	38	5	4		4/4	60	
	Зачет	7					5/2				4	

**5 ФОНД ОЦЕНОЧНЫХ СРЕДСТВ ДЛЯ ПРОВЕДЕНИЯ
ТЕКУЩЕГО КОНТРОЛЯ УСПЕВАЕМОСТИ И ПРОМЕЖУТОЧНОЙ
АТТЕСТАЦИИ ОБУЧАЮЩИХСЯ ПО ДИСЦИПЛИНЕ**

Фонд оценочных средств для проведения текущего контроля успеваемости и промежуточной аттестации по дисциплине: оформлен в виде приложения № 1 к рабочей программе дисциплины и размещен в электронной информационно-образовательной среде КриЖТ ИрГУПС, доступной обучающемуся через его личный кабинет

**6 УЧЕБНО-МЕТОДИЧЕСКОЕ И ИНФОРМАЦИОННОЕ ОБЕСПЕЧЕНИЕ
ДИСЦИПЛИНЫ**

6.1 Учебная литература

6.1.1 Основная литература

	Авторы, составители	Заглавие	Издательство, год издания	Кол-во экз. в библиотеке/ 100% online
6.1.1.1	Р. А. Ахмеджанов, Ю. В. Зыков, В. Ф. Криворудченко, Ю. И. Матяш ; под редакцией В. Ф. Криворудченко ; рец. П. С. Анисимов [и др.]	Техническая диагностика вагонов [Электронный ресурс] : учебник для студентов вузов ж.-д. транспорта : Ч. 2. - https://umczdt.ru/books/38/18639/	Москва : УМЦ ЖДТ	100 % online
6.1.1.2	В. С. Марюхненко [и др.]	Автоматизированный контроль подвижного состава на ходу поезда [Электронный ресурс] : учебное пособие для студентов и аспирантов по дисциплине "Система контроля параметров подвижного состава". - URL: http://irbis.krsk.irkups.ru/web_ft/index.php?C21COLORM=1&P21DBN=IBIS&I21DBN=IBIS_FULLTEXT&LNG=&Z21ID=0901Sasha&S21FMT=briefHTML_ft&USES21ALL=1&S21ALL=%3C%2E%3E%3D629%2E4%2F%D0%90%2022%2D937423%3C%2E%3E&FT_PREFIX=KT=&SEARCH_STRING=&S21STN=1&S21REF=10&S21CNR=5&auto_open=4	Иркутск : ИрГУПС, 2016	100 % online
6.1.1.3	В. А. Четвергов, С. М. Овчаренко, В. Ф. Бухтеев ; под редакцией В. А. Четвергов	Техническая диагностика локомотивов [Электронный ресурс] : учебное пособие для студентов ВУЗов ж.-д. транспорта. - http://umczdt.ru/books/37/2491/	Москва : УМЦ ЖДТ, 2015	100 % online
6.1.1.4	А. П. Зеленченко, Д. В. Федоров	Диагностические комплексы электрического подвижного состава [Электронный ресурс] : учеб. пособие для ВУЗов ж.-д. трансп.. - https://umczdt.ru/books/37/2493/	Москва : УМЦ ЖДТ, 2014	100 % online
6.1.1.5	А. В. Горелик, Д. В. Шаляпин, Ю. Г. Боровков [и др.] ; под редакцией А. В. Горелика	Системы железнодорожной автоматики, телемеханики и связи: в двух частях [Электронный ресурс] : учебник для студентов вузов железнодорожного транспорта : Часть 1. - http://umczdt.ru/books/44/228360/	Москва : УМЦ ЖДТ, 2012	100 % online
6.1.1.6	А. В. Горелик, Д. В. Шаляпин, Ю. Г. Боровков [и др.] ; под редакцией А. В. Горелика	Системы железнодорожной автоматики, телемеханики и связи: в 2 частях [Электронный ресурс] : учебник для ВУЗов ж.-д. транспорта : Часть 2. - http://umczdt.ru/books/44/228361/	Москва : УМЦ ЖДТ, 2012	100 % online
6.1.1.7	В. В. Сапожников, Л. И. Борисенко, А. А. Лыков, В. П. Молодцов ; ред. В. В. Сапожников	Автоматика и телемеханика на железнодорожном транспорте [Текст] : учебное пособие для вузов ж.-д. трансп. -	Москва : УМЦ ЖДТ, 2013	15
6.1.2 Дополнительная литература				
	Авторы,	Заглавие	Издательство,	Кол-во экз. в

	составители		год издания	библиотеке/ 100% online
6.1.2.1	В. А. Четвергов, С. М. Овчаренко, В. Ф. Бухтеев ; ред. В. А. Четвергов	Техническая диагностика локомотивов [Текст] : учеб. пособие для ВУЗов ж.-д. трансп.. -	М. : УМЦ ЖДТ, 2015	2
6.1.2.2	Д. В. Швалов, В. В. Шаповалов	Системы диагностики подвижного состава [Текст] : учеб. пособие для ССУЗов ж-д трансп.. -	М. : Маршрут, 2005	68
6.1.2.3	ред.: Г. Теег, С. Власенко	Системы автоматики и телемеханики на железных дорогах мира [Текст] : учеб. пособие для ВУЗов ж.-д. трансп.. -	М. : Интекст, 2010	7
6.1.2.4		Исследование основных характеристик аппаратуры КТСМ [Электронный ресурс] : лабораторный практикум по дисциплине "Система контроля параметров подвижного состава". - URL: http://irbis.krsk.irkups.ru/web_ft/index.php?C21COLORM=1&P21DBN=IBIS&I21DBN=IBIS_FULLTEXT&LNG=&Z21ID=0901Sasha&S21FMT=briefHTML_ft&USES21ALL=1&S21ALL=%3C%2E%3E%3D681%2F5%2F%D0%98%2088%2D816470%3C%2E%3E&FT_PREFIX=KT=&SEARCH_STRING=&S21STN=1&S21REF=10&S21CNR=5&auto_open=4	Иркутск : ИрГУПС, 2017	100 % online
6.1.2.5	В. Ф. Криворудченко, Р. А. Ахмеджанов	Современные методы технической диагностики и неразрушающего контроля деталей и узлов подвижного состава железнодорожного транспорта [Текст] : учеб. пособие для ВУЗов ж-д трансп.. -	М. : Маршрут, 2005	58
6.1.2.6	Р. А. Ахмеджанов [и др.] ; ред. В. Ф. Криворудченко	Техническая диагностика вагонов. В 2-х ч.: учеб. для ВУЗов ж.-д. трансп. [Текст] : Ч.1. Теоретические основы технической диагностики и неразрушающего контроля деталей вагонов. -	М. : ФГОУ УМЦ по образованию на ж.д. трансп., 2013	15
6.1.2.7	Р. А. Ахмеджанов [и др.] ; ред. В. Ф. Криворудченко	Техническая диагностика вагонов. В 2-х ч. [Текст] : учеб. для ВУЗов ж.-д. трансп. : Ч.2. Диагностирование узлов и деталей вагонов при изготовлении, ремонте и в условиях эксплуатации. -	М. : ФГОУ УМЦ по образованию на ж.д. трансп., 2013	15
6.1.3 Учебно-методические разработки (в т. ч. для самостоятельной работы обучающихся)				
	Авторы, составители	Заглавие	Издательство, год издания	Кол-во экз. в библиотеке/ 100% online
6.1.3.1	В. С. Ратушняк	Автоматизированные системы контроля подвижного состава [Электронный ресурс] : методические материалы и указания по изучению дисциплины для обучающихся специальности 23.05.05 Системы обеспечения движения поездов. - URL: http://irbis.krsk.irkups.ru/web_ft/index.php?C21COLORM=1&P21DBN=IBIS&I21DBN=IBIS_FULLTEXT&LNG=&Z21ID=4444&S21FMT=briefHTML_ft&USES21ALL=1&S21ALL=%3C%2E%3E%3D004%2F%D0%A0%2025%2D752312300%3C%2E%3E%29&FT_PREFIX=KT=&SEARCH_STRING=&S21STN=1&S21REF=10&S21CNR=5&auto_open=4	Красноярск : КрИЖТ ИрГУПС, 2023	100 % online
6.2 Ресурсы информационно-телекоммуникационной сети «Интернет»				
6.2.1	Библиотека КрИЖТ ИрГУПС : [сайт] / Красноярский институт железнодорожного транспорта –филиал ИрГУПС. – Красноярск. – URL: http://irbis.krsk.irkups.ru/ . – Режим доступа: после авторизации. – Текст			

	: электронный.
6.2.2	Электронная библиотека «УМЦ ЖДТ» : электронно-библиотечная система : сайт / ФГБУ ДПО «Учебно-методический центр по образованию на железнодорожном транспорте». – Москва, 2013 – . – URL: http://umczdt.ru/books/ . – Режим доступа: по подписке. – Текст : электронный.
6.2.3	Znanium.com : электронно-библиотечная система : сайт / ООО «ЗНАНИУМ». – Москва, 2011 – . – URL: http://znanium.com . – Режим доступа : по подписке. – Текст : электронный.
6.2.4	<u>Образовательная платформа Юрайт</u> : электронная библиотека : сайт / ООО «Электронное издательство Юрайт». – Москва. – URL: https://urait.ru/ . – Режим доступа: по подписке. – Текст : электронный.
6.2.5	Лань : электронно-библиотечная система : сайт / Издательство Лань. – Санкт-Петербург, 2011 – . – URL: http://e.lanbook.com . – Режим доступа : по подписке. – Текст : электронный.
6.2.6	ЭБС «Университетская библиотека онлайн» : электронная библиотека : сайт / ООО «Директ-Медиа». – Москва, 2001 – . – URL: https://biblioclub.ru/ . – Режим доступа: по подписке. – Текст : электронный.
6.2.7	Красноярский институт железнодорожного транспорта : [электронная информационно-образовательная среда] / Красноярский институт железнодорожного транспорта. – Красноярск. – URL: http://sdo.krsk.irkups.ru/ . – Текст : электронный.
6.2.8	Российские железные дороги : официальный сайт / ОАО «РЖД». – Москва, 2003 – . – URL: http://www.rzd.ru/ . – Текст : электронный.
6.2.9	Красноярский центр научно-технической информации и библиотек (КрЦНТИБ) : сайт. – Красноярск. – URL: http://dcnti.krw.rzd . – Режим доступа : из локальной сети вуза. – Текст : электронный.
6.3 Программное обеспечение и информационные справочные системы	
6.3.1 Базовое программное обеспечение	
6.3.1.1	MicrosoftWindowsVistaBusinessRussian, авторизационный номер лицензиата 64787976ZZS1011, номер лицензии 44799789. Microsoft Office Standard 2013 Russian OLP NL Academic Edition (дог №2 от 29.05.2014 – 100 лицензий; дог №0319100020315000013-00 от 07.12.2015 – 87 лицензий).
6.3.2 Специализированное программное обеспечение	
6.3.2.1	Не предусмотрено
6.3.3 Информационные справочные системы	
6.3.3.1	Не предусмотрено
6.4 Правовые и нормативные документы	
6.4.1	Концепция реализации комплексного научно-технического проекта "Цифровая железная дорога" [Электронный ресурс] : утв. зам. ген. дир. ОАО "РЖД" - гл. инженер С.А. Кобзев № 1285 от 05.12.2017. - URL: http://irbis.krsk.irkups.ru/web_ft/index.php?C21COM=S&S21COLORTERMS=1&P21DBN=IBIS&I21DBN=IBIS_FULLTEXT&LNG=&Z21ID=0901Sasha&S21FMT=briefHTML_ft&USES21ALL=1&S21ALL=%3C%2E%3EI%3D656%2E%2F%D0%9A%2065%2D180235%3C%2E%3E&FT_PREFIX=KT=&SEAR CH_STRING=&S21STN=1&S21REF=10&S21CNR=5&auto_open=4
7 ОПИСАНИЕ МАТЕРИАЛЬНО-ТЕХНИЧЕСКОЙ БАЗЫ, НЕОБХОДИМОЙ ДЛЯ ОСУЩЕСТВЛЕНИЯ УЧЕБНОГО ПРОЦЕССА ПО ДИСЦИПЛИНЕ	
1	Корпуса А, Л, Т, Н КрИЖТ ИрГУПС находятся по адресу г. Красноярск, ул. Новая Заря, д. 2И;
2	Учебные аудитории для проведения занятий лекционного типа, занятий семинарского типа, выполнения курсовых работ, групповых и индивидуальных консультаций, текущего контроля и промежуточной аттестации, укомплектованные специализированной мебелью и техническими средствами обучения (ноутбук, проектор, экран), служащими для представления учебной информации большой аудитории. Для проведения занятий лекционного типа имеются учебно-наглядные пособия (презентации).
3	Помещения для самостоятельной работы обучающихся оснащены компьютерной техникой, подключенной к информационно-телекоммуникационной сети «Интернет», и обеспечены доступом в электронную информационно-образовательную среду КрИЖТ ИрГУПС. Помещения для самостоятельной работы обучающихся: – читальный зал библиотеки; – компьютерные классы А-224, А-409, А-414, Л-203, Л-204, Л-214, Л-404, Л-410, Н-204, Н-207, Т-46, Т-5.
4	Учебная Лаборатория диагностических систем автоматики; г. Красноярск, ул. Новая Заря 2И, Корпус А, ауд. 401
5	Помещение для хранения и профилактического обслуживания учебного оборудования А-307.

8 МЕТОДИЧЕСКИЕ УКАЗАНИЯ ДЛЯ ОБУЧАЮЩИХСЯ ПО ОСВОЕНИЮ ДИСЦИПЛИНЫ

Вид учебной деятельности	Организация учебной деятельности обучающегося
Лекция	<p>Лекция (от латинского «lection» – чтение) – вид аудиторных учебных занятий. Лекция: закладывает основы научных знаний в систематизированной, последовательной, обобщенной форме; раскрывает состояние и перспективы развития соответствующей области науки и техники; концентрирует внимание обучающихся на наиболее сложных, узловых вопросах; стимулирует познавательную активность обучающихся.</p> <p>Во время лекционных занятий обучающийся должен уметь сконцентрировать внимание на изучаемых проблемах и включить в работу все виды памяти: словесную, образную и моторно-двигательную. Для этого весь материал, излагаемый преподавателем, обучающемуся необходимо конспектировать. В конспект рекомендуется выписывать определения, формулировки и доказательства теорем, формулы и т.п. На полях конспекта следует помечать вопросы, выделенные обучающимся для консультации с преподавателем. Выводы, полученные в виде формул, рекомендуется в конспекте подчеркивать или обводить рамкой, чтобы лучше запомнились. Полезно составить краткий справочник, содержащий определения важнейших понятий и наиболее часто употребляемые формулы дисциплины. К каждой лекции следует разобрать материал предыдущей лекции. Изучая материал по учебнику или конспекту лекций, следует переходить к следующему вопросу только в том случае, когда хорошо усвоен предыдущий вопрос. При этом необходимо воспроизводить на бумаге все рассуждения, как имеющиеся в учебнике или конспекте, так и пропущенные в силу их простоты. Ряд вопросов дисциплины может быть вынесен на самостоятельное изучение. Такое задание требует оперативного выполнения. В конспекте лекций необходимо оставить место для освещения упомянутых вопросов. Обозначить вопросы, термины, материал, который вызывает трудности, пометить и попытаться найти ответ в рекомендуемой литературе. Если самостоятельно не удастся разобраться в материале, то необходимо сформулировать вопрос и задать преподавателю на консультации, на практическом занятии</p>
Лабораторная работа	<p>Лабораторные занятия служат для углубления и закрепления теоретических знаний, формирования умений и навыков. На лабораторных занятиях проводится исследование реального оборудования, прививаются навыки работы с приборами и современным оборудованием. Лабораторные занятия дают наглядное представление об изучаемых явлениях и процессах, студенты осваивают постановку и ведение эксперимента, учатся умению наблюдать, оценивать полученные результаты, делать выводы и обобщения. Для всех лабораторных занятий составляются методические указания к выполнению лабораторных работ, доступных в библиотеке и информационной среде Интернет.</p> <p>Успех лабораторных занятий зависит от теоретической, практической и методической подготовленности преподавателя, его организаторской работы по подготовке занятия, от состояния лабораторной базы и методического обеспечения, а также от степени подготовленности студентов, их активности на занятии.</p> <p>Формы организации лабораторного занятия зависят от числа студентов, содержания и объема программного материала, числа лабораторных работ, а также от вместимости и оснащения лабораторий. Формы проведения лабораторных занятий: фронтальная, по циклам, индивидуальная, смешанная. Фронтальная форма предполагает одновременное выполнение работы всеми обучающимися. Выполнение работ по циклам предусматривает соответствие определенным разделам лекционного курса. В один цикл объединяются 4-5 работ, осуществляемых, как правило, на однотипных стендах. Обучающиеся выполняют работы по графику, переходя от одного цикла к другому. При индивидуальной форме организации работ каждый студент выполняет все намеченные программой работы в определенной последовательности, устанавливаемой графиком. Последовательность лабораторных работ в этом случае может не совпадать с последовательностью лекционного курса. Смешанная форма организации лабораторных занятий позволяет использовать преимущества каждой из рассмотренных выше форм.</p> <p>Задача на подготовку к лабораторной работе может быть поставлена либо на лекции, либо на практическом занятии с таким расчетом, чтобы студенты смогли подготовиться к ее проведению. Подготовка студентов к лабораторному занятию проводится в часы самостоятельной работы с использованием учебников, конспектов лекций и методических материалов. Лабораторная работа выполняется студентами самостоятельно. Преподаватель в ходе занятия контролирует и осуществляет методическое руководство действиями студентов.</p>

	<p>Обработка результатов эксперимента выполняется либо в день выполнения работы, либо во время самостоятельной работы. После чего оформляется индивидуальный отчет о выполненной работе. Отчет может состоять из трех частей. В первой части указываются наименование и цель работы, дается описание систем, на которых проводится эксперимент, приводится структурная или принципиальная схема стенда. Во второй части представляются опытные данные и результаты вычислений. По результатам наблюдений и вычислений строятся графики, позволяющие произвести анализ исследуемого явления. В третьей части даются выводы по результатам выполненной работы. Лабораторный практикум заканчивается защитой результатов работы.</p> <p>Лабораторные занятия в форме практической подготовки предусматривают участие обучающихся в выполнении отдельных элементов работ, связанных с будущей профессиональной деятельностью.</p> <p>Практическая подготовка – форма организации образовательной деятельности при освоении образовательных программ в условиях выполнения обучающимися определенных видов работ, связанных с будущей профессиональной деятельностью и направленных на формирование, закрепление, развитие практических навыков и компетенций по профилю соответствующей образовательной программы.</p>
Самостоятельная работа	<p>Целью самостоятельной работы является овладение фундаментальными знаниями, профессиональными, знаниями, умениями и навыками, опытом творческой и исследовательской деятельности по направлению подготовки. Самостоятельная работа способствует развитию самостоятельности, ответственности и организованности, творческого подхода к решению проблем учебного и профессионального уровня.</p> <p>Основной формой самостоятельной работы является изучение учебного материала дисциплины по конспекту лекций, с привлечением рекомендованной литературы. Для работы с литературой используются в библиотечный алфавитный и систематический каталоги, а также ресурсы сети Интернет. Изучая материал по учебнику, следует переходить к следующему вопросу только после полного уяснения предыдущего. Если в процессе самостоятельной работы над изучением учебного материала возникают вопросы необходимо обратиться к преподавателю для получения разъяснений.</p> <p>Обучающийся заочной формы обучения выполняет контрольные работы по варианту, соответствующему последней цифре учебного номера (шифра) обучающегося.</p> <p>Перед выполнением контрольной работы обучающийся должен изучить теоретический материал и разобрать решения типовых задач, которые приводятся в пособиях. Работу необходимо выполнять аккуратно, любыми чернилами, кроме красных или оформлять в электронном виде. При выполнении работы обязательно должны быть подробные вычисления и четкие пояснения к решению задач. Решение задач необходимо приводить в той же последовательности, в какой они даны в задании с соответствующим номером, условие задачи должно быть полностью переписано перед ее решением. Решение каждой задачи должно заканчиваться словом «Ответ», если задача его предусматривает.</p>
<p>Комплекс учебно-методических материалов по всем видам учебной деятельности, предусмотренным рабочей программой дисциплины, размещен в электронной информационно-образовательной среде КриЖТ ИрГУПС, доступной обучающемуся через его личный кабинет и Электронную библиотеку (ЭБ КриЖТ ИрГУПС) http://irbis.krsk.irkups.ru.</p>	

**Приложение № 1 к рабочей программе дисциплины
Б1.В.ДВ.04.02 Автоматизированные системы контроля параметров
подвижного состава**

ФОНД ОЦЕНОЧНЫХ СРЕДСТВ
для проведения текущего контроля успеваемости
и промежуточной аттестации по дисциплине
Б1.В.ДВ.04.02 Автоматизированные системы контроля параметров
подвижного состава

1 Общие положения

Фонд оценочных средств (ФОС) является составной частью нормативно-методического обеспечения системы оценки качества освоения обучающимися образовательной программы.

Фонд оценочных средств предназначен для использования обучающимися, преподавателями, администрацией Университета, а также сторонними образовательными организациями для оценивания качества освоения образовательной программы и уровня сформированности компетенций у обучающихся.

Задачами ФОС являются:

- оценка достижений обучающихся в процессе изучения дисциплины;
- обеспечение соответствия результатов обучения задачам будущей профессиональной деятельности через совершенствование традиционных и внедрение инновационных методов обучения в образовательный процесс;

- самоподготовка и самоконтроль обучающихся в процессе обучения.

Фонд оценочных средств сформирован на основе ключевых принципов оценивания: валидность, надежность, объективность, эффективность.

Для оценки уровня сформированности компетенций используется трехуровневая система:

- минимальный уровень освоения, обязательный для всех обучающихся по завершению освоения образовательной программы; дает общее представление о виде деятельности, основных закономерностях функционирования объектов профессиональной деятельности, методов и алгоритмов решения практических задач;

- базовый уровень освоения, превышение минимальных характеристик сформированности компетенций; позволяет решать типовые задачи, принимать профессиональные и управленческие решения по известным алгоритмам, правилам и методикам;

- высокий уровень освоения, максимально возможная выраженность характеристик компетенций; предполагает готовность решать практические задачи повышенной сложности, нетиповые задачи, принимать профессиональные и управленческие решения в условиях неполной определенности, при недостаточном документальном, нормативном и методическом обеспечении.

2 Перечень компетенций, в формировании которых участвует дисциплина.

Программа контрольно-оценочных мероприятий.

Показатели оценивания компетенций, критерии оценки

Дисциплина Б1.В.ДВ.04.02 Автоматизированные системы контроля параметров подвижного состава участвует в формировании компетенций:

ПК-4. Способен осуществлять работы по проектированию, внедрению, техническому обслуживанию, ремонту и модернизации релейного и микропроцессорного оборудования, устройств и сооружений станционных и перегонных систем железнодорожной автоматики и телемеханики.

Программа контрольно-оценочных мероприятий

очная форма обучения

№	Неделя	Наименование контрольно-оценочного мероприятия	Объект контроля (понятие/тем/раздел и т.д. дисциплины)	Код индикатора достижения компетенции	Наименование оценочного средства (форма проведения*)
7 семестр					
1	1-2	Текущий контроль	Раздел 1. Принципы построения и функционирования автоматизированных систем контроля подвижного состава на ходу поезда.	ПК-4.1	Конспект (письменно) Собеседование (устно) Тестирование (компьютерные технологии)
2	3-10	Текущий контроль	Раздел 2. Аппаратура контроля подвижного состава на ходу поезда.	ПК-4.1	Конспект (письменно) Собеседование (устно) В рамках ПП**: защита лабораторной работы (устно) Тестирование (компьютерные технологии)
3	11-16	Текущий контроль	Раздел 3. Перспективы развития и совершенствования автоматизированных систем контроля подвижного состава на ходу поезда.	ПК-4.1	Конспект (письменно) Собеседование (устно) Защита лабораторной работы (устно) Тестирование (компьютерные технологии)
5	17	Промежуточная аттестация – зачет	Раздел 1. Принципы построения и функционирования автоматизированных систем контроля подвижного состава на ходу поезда Раздел 2. Аппаратура контроля подвижного состава на ходу поезда Раздел 3. Перспективы развития и совершенствования автоматизированных систем контроля подвижного состава на ходу поезда	ПК-4.1	Собеседование (устно) Тестирование (компьютерные технологии)

*Форма проведения контрольно-оценочного мероприятия: устно, письменно, компьютерные технологии.

**ПП – практическая подготовка.

Программа контрольно-оценочных мероприятий

заочная форма обучения

№	Наименование контрольно-оценочного мероприятия	Объект контроля (понятие/тем/раздел и т.д. дисциплины)	Код индикатора достижения компетенции	Наименование оценочного средства (форма проведения*)
Курс 5, сессия 1				
1	Текущий контроль	Раздел 1. Принципы построения и функционирования автоматизированных систем контроля подвижного состава на ходу поезда Раздел 2. Аппаратура контроля подвижного состава на ходу поезда Раздел 3. Перспективы развития и совершенствования автоматизированных систем контроля подвижного состава на ходу поезда	ПК-4.1	Контрольная работа (письменно) Конспект (письменно) Собеседование (устно) В рамках ПП**: защита лабораторной работы (устно) Тестирование (компьютерные технологии)
Курс 5, сессия 2				

2	Промежуточная аттестация – зачет	Раздел 1. Принципы построения и функционирования автоматизированных систем контроля подвижного состава на ходу поезда Раздел 2. Аппаратура контроля подвижного состава на ходу поезда Раздел 3. Перспективы развития и совершенствования автоматизированных систем контроля подвижного состава на ходу поезда	ПК-4.1	Собеседование (устно) Тестирование (компьютерные технологии)
---	----------------------------------	---	--------	---

Описание показателей и критериев оценивания компетенций на различных этапах их формирования, описание шкал оценивания

Контроль качества освоения дисциплины включает в себя текущий контроль успеваемости и промежуточную аттестацию. Текущий контроль успеваемости и промежуточная аттестация обучающихся проводятся в целях установления соответствия достижений обучающихся поэтапным требованиям образовательной программы к результатам обучения и формирования компетенций.

Текущий контроль успеваемости – основной вид систематической проверки знаний, умений, навыков обучающихся. Задача текущего контроля – оперативное и регулярное управление учебной деятельностью обучающихся на основе обратной связи и корректировки. Результаты оценивания учитываются в виде средней оценки при проведении промежуточной аттестации.

Для оценивания результатов обучения используется четырехбалльная шкала: «отлично», «хорошо», «удовлетворительно», «неудовлетворительно» и/или двухбалльная шкала: «зачтено», «не зачтено».

Компьютерное тестирование обучающихся используется при проведении текущего контроля знаний обучающихся. Результаты тестирования могут быть использованы при проведении промежуточной аттестации.

Перечень оценочных средств, используемых для оценивания компетенций на различных этапах их формирования, а также краткая характеристика этих средств приведены в таблице

№	Наименование оценочного средства	Краткая характеристика оценочного средства	Представление оценочного средства в ФОС
1	Конспект	Средство, позволяющее формировать и оценивать способность обучающегося к восприятию, обобщению и анализу информации. Рекомендуются для оценки знаний и умений обучающихся	Темы конспектов по дисциплине
2	Контрольная работа (КР)	Средство проверки умений применять полученные знания для решения задач определенного типа по теме или разделу. Может быть использовано для оценки знаний и умений обучающихся	Комплекты контрольных заданий по темам дисциплины (не менее двух вариантов)
3	Собеседование	Средство контроля на практическом занятии, организованное как специальная беседа преподавателя с обучающимся на темы, связанные с изучаемой дисциплиной, и рассчитанное на выяснение объема знаний обучающегося по определенному разделу, теме, проблеме и т.п. Может быть использовано для оценки знаний обучающихся	Вопросы по темам/разделам дисциплины
5	Тест	Система стандартизированных заданий, позволяющая автоматизировать процедуру измерения уровня знаний и умений обучающегося. Может быть использовано для оценки знаний, умений, навыков и (или) опыта деятельности обучающихся	Фонд тестовых заданий

6	Защита лабораторной работы	Средство, позволяющее оценить умение обучающегося письменно излагать суть поставленной задачи, самостоятельно применять стандартные методы решения поставленной задачи с использованием имеющейся лабораторной базы, проводить анализ полученного результата работы. Может быть использовано для оценки умений, навыков и (или) опыта деятельности обучающихся	Темы лабораторных работ и требования к их защите
7	Зачет	Средство, позволяющее оценить знания, умения, навыков и (или) опыта деятельности обучающегося по дисциплине. Может быть использовано для оценки знаний, умений, навыков и (или) опыта деятельности обучающихся	Перечень теоретических вопросов и практических заданий (билетов) к зачету

**Критерии и шкалы оценивания компетенций в результате изучения дисциплины при проведении промежуточной аттестации в форме зачета.
Шкала оценивания уровня освоения компетенций**

Шкала оценивания	Критерии оценивания	Уровень освоения компетенции
«зачтено»	Обучающийся правильно ответил на теоретические вопросы. Показал отличные знания в рамках учебного материала. Правильно выполнил практические задания. Показал отличные умения и владения навыками применения полученных знаний и умений при решении задач в рамках учебного материала. Ответил на все дополнительные вопросы	Высокий
	Обучающийся с небольшими неточностями ответил на теоретические вопросы. Показал хорошие знания в рамках учебного материала. С небольшими неточностями выполнил практические задания. Показал хорошие умения и владения навыками применения полученных знаний и умений при решении задач в рамках учебного материала. Ответил на большинство дополнительных вопросов	Базовый
	Обучающийся с существенными неточностями ответил на теоретические вопросы. Показал удовлетворительные знания в рамках учебного материала. С существенными неточностями выполнил практические задания. Показал удовлетворительные умения и владения навыками применения полученных знаний и умений при решении задач в рамках учебного материала. Допустил много неточностей при ответе на дополнительные вопросы	Минимальный
«не зачтено»	Обучающийся при ответе на теоретические вопросы и при выполнении практических заданий продемонстрировал недостаточный уровень знаний и умений при решении задач в рамках учебного материала. При ответах на дополнительные вопросы было допущено множество неправильных ответов	Компетенция не сформирована

Критерии и шкалы оценивания результатов обучения при проведении текущего контроля успеваемости

Контрольная работа

Шкала оценивания	Критерии оценивания
«отлично»	Обучающийся полностью и правильно выполнил задание контрольной работы. Показал отличные знания и умения в рамках усвоенного учебного материала. Контрольная работа оформлена аккуратно и в соответствии с предъявляемыми требованиями
«хорошо»	Обучающийся выполнил задание контрольной работы с небольшими неточностями. Показал хорошие знания и умения в рамках усвоенного учебного материала. Есть недостатки в оформлении контрольной работы

«удовлетворительно»	Обучающийся выполнил задание контрольной работы с существенными неточностями. Показал удовлетворительные знания и умения в рамках усвоенного учебного материала. Качество оформления контрольной работы имеет недостаточный уровень
«неудовлетворительно»	Обучающийся не полностью выполнил задания контрольной работы, при этом проявил недостаточный уровень знаний и умений

Защита лабораторной работы

Шкала оценивания	Критерии оценивания
«отлично»	Лабораторная работа выполнена в обозначенный преподавателем срок, письменный отчет без замечаний. Лабораторная работа выполнена обучающимся в полном объеме с соблюдением необходимой последовательности. Обучающийся работал полностью самостоятельно; показал необходимые для проведения работы теоретические знания, практические умения и навыки. Работа (отчет) оформлена аккуратно, в наиболее оптимальной для фиксации результатов форме
«хорошо»	Лабораторная работа выполнена в обозначенный преподавателем срок, письменный отчет с небольшими недочетами. Лабораторная работа выполнена обучающимся в полном объеме и самостоятельно. Допущены отклонения от необходимой последовательности выполнения, не влияющие на правильность конечного результата. Работа показывает знание обучающимся основного теоретического материала и овладение умениями, необходимыми для самостоятельного выполнения работы. Допущены неточности и небрежность в оформлении результатов работы (отчета)
«удовлетворительно»	Лабораторная работа выполнена с задержкой, письменный отчет с недочетами. Лабораторная работа выполняется и оформляется обучающимся при посторонней помощи. На выполнение работы затрачивается много времени. Обучающийся показывает знания теоретического материала, но испытывает затруднение при самостоятельной работе с источниками знаний или приборами
«неудовлетворительно»	Лабораторная работа не выполнена, письменный отчет не представлен. Результаты, полученные обучающимся не позволяют сделать правильных выводов и полностью расходятся с поставленной целью. Показывается плохое знание теоретического материала и отсутствие необходимых умений. Лабораторная работа не выполнена, у учащегося отсутствуют необходимые для проведения работы теоретические знания, практические умения и навыки

Собеседование

Шкала оценивания	Критерии оценивания
«отлично»	В ответе обучающегося отражены основные концепции и теории по данному вопросу, проведен их критический анализ и сопоставление, описанные теоретические положения иллюстрируются практическими примерами и экспериментальными данными. Обучающимся формулируется и обосновывается собственная точка зрения на заявленные проблемы, материал излагается профессиональным языком с использованием соответствующей системы понятий и терминов
«хорошо»	В ответе обучающегося описываются и сравниваются основные современные концепции и теории по данному вопросу, описанные теоретические положения иллюстрируются практическими примерами, обучающимся формулируется собственная точка зрения на заявленные проблемы, однако он испытывает затруднения в ее аргументации. Материал излагается профессиональным языком с использованием соответствующей системы понятий и терминов
«удовлетворительно»	В ответе обучающегося отражены лишь некоторые современные концепции и теории по данному вопросу, анализ и сопоставление этих теорий не проводится. Обучающийся испытывает значительные затруднения при иллюстрации теоретических положений практическими примерами. У обучающегося отсутствует собственная точка зрения на заявленные проблемы. Материал излагается профессиональным языком с использованием соответствующей системы понятий и терминов

«неудовлетворительно»	<p>Ответ обучающегося не отражает современные концепции и теории по данному вопросу. Обучающийся не может привести практических примеров. Материал излагается «житейским» языком, не используются понятия и термины соответствующей научной области.</p> <p>Ответ отражает систему «житейских» представлений обучающегося на заявленную проблему, обучающийся не может назвать ни одной научной теории, не дает определения базовым понятиям</p>
-----------------------	--

Конспект

Шкала оценивания	Критерии оценивания
«зачтено»	Конспект полный. В конспектируемом материале даны основные понятия и определения, полностью раскрыты поставленные вопросы. В конспекте обучающегося отражены основные концепции и теории по данному вопросу, проведен их критический анализ и сопоставление, описанные теоретические положения иллюстрируются практическими примерами и экспериментальными данными, обучающимся формулируется собственная точка зрения на конспектируемый материал. Обучающийся использовал несколько источников литературы
	Конспект полный. В конспекте обучающегося описываются и сравниваются основные вопросы, описанные теоретические положения иллюстрируются практическими примерами, обучающимся формулируется собственная точка зрения на заявленные проблемы, однако он испытывает затруднения в ее аргументации. Обучающийся использовал два источника литературы
	Конспект не полный. В конспекте обучающегося отражены лишь некоторые вопросы, их анализ и сопоставление не проводится. Обучающийся испытывает значительные затруднения при иллюстрации теоретических положений практическими примерами. У обучающегося отсутствует собственная точка зрения на заявленные проблемы. Обучающийся использовал один источник литературы
«не зачтено»	Конспект обучающегося не раскрывает тему по данному вопросу. Обучающийся не может привести практических примеров. Материал излагается «житейским» языком, не используются понятия и термины соответствующей научной области. Обучающийся не использовал источники литературы. Обучающимся не представлен конспект

Тест

Шкала оценивания	Критерии оценивания	
«отлично»	«зачтено»	Обучающийся верно ответил на 90 – 100 % тестовых заданий при прохождении тестирования
«хорошо»		Обучающийся верно ответил на 80 – 89 % тестовых заданий при прохождении тестирования
«удовлетворительно»		Обучающийся верно ответил на 70 – 79 % тестовых заданий при прохождении тестирования
«неудовлетворительно»	«не зачтено»	Обучающийся верно ответил на 69 % и менее тестовых заданий при прохождении тестирования

Результаты тестирования могут быть использованы при проведении промежуточной аттестации.

Критерии и шкала оценивания промежуточной аттестации в форме зачета

Шкала оценивания	Критерии оценивания
«зачтено»	Обучающийся верно ответил на 70 % и более тестовых заданий при прохождении тестирования
«не зачтено»	Обучающийся верно ответил на 69 % и менее тестовых заданий при прохождении тестирования

3 Типовые контрольные задания или иные материалы, необходимые для оценки знаний, умений, навыков и (или) опыта деятельности

3.1 Типовые контрольные задания для проведения контрольных работ

Контрольная работа выполняется в отдельной тетради (титульный лист оформлен в соответствии с требованиями заочного отделения), допускается выполнение работы в компьютерном варианте. Указывается вариант – шифр студента, текст вопроса должен быть написан перед ответом. Ответы должны иметь четкую формулировку, быть полными по существу заданного вопроса и кратки по форме. Ответы составляются самостоятельно, стилистически правильно, написаны собственноручно, без помарок.

Контрольная работа выполняется на листах формата А4 с соблюдением основных требований ГОСТа и Положения «Требования к текстовой и графической документации. Нормоконтроль».

Примеры вариантов задания на контрольную работу:

1. Классификация сигналов «Тревога», вырабатываемых аппаратурой СДПС.
2. Размещение и взаимосвязь оборудования СДПС.
3. Требования к выбору мест установки оборудования СДПС на перегоне.
4. Требования к месту размещения станционного оборудования СДПС и аппаратуры центральной информации.

Примерные вопросы для защиты контрольной работы

1. Опишите устройство буксового узла и укажите характерные неисправности и их проявления.
2. Проведите анализ зон тепловыделения и обоснуйте выбор источника информации о техническом состоянии буксового узла.
3. Обоснуйте необходимость диагностирования подвижного состава на ходу поезда и укажите диагностические параметры.
4. Опишите структуру и принцип функционирования аппаратуры, измеряющей (ИК) – излучение.
5. Обоснуйте необходимость применения предварительного усилителя и устройств термокоррекции в составе аппаратуры измерительного тракта.
6. Перечислите состав и укажите назначение технических средств диагностирования подвижного состава на ходу поезда.
7. Приведите классификацию сигналов «Тревога», вырабатываемых аппаратурой СДПС.

3.2 Типовые вопросы для собеседования

- 1 Типы систем контроля подвижного состава.
- 2 Классификация систем контроля параметров подвижного состава.
- 3 Принцип построения систем контроля.
- 4 Способы контроля параметров.
- 5 Многоуровневая система безопасности.
- 6 Особенности технической эксплуатации подвижного состава при контроле параметров.
- 7 Отказы подвижного состава вызывающие тяжёлые последствия.
- 8 Основные узлы подвижного состава вызывающие критические отказы.
- 9 Принцип регистрации инфракрасного излучения.
- 10 Автоматизированные системы контроля.
- 11 Автоматические системы контроля.
- 12 Комплексные проверки параметров подвижного состава.

- 13 Обработка тепловых сигналов.
- 14 Цифровая обработка сигналов в системе КТСМ.
- 15 Основные блоки систем КТСМ.
- 16 Изменяемые блоки и их вариации в системах КТСМ.
- 17 Микропроцессорная обработка сигнала, синхронизация сигналов.
- 18 Передача информации о состоянии параметров подвижного состава.
- 19 Частотное преобразование для передачи данных.
- 20 Основные параметры концентратора информации КИ-6М.
- 21 Система передачи данных.
- 22 Автоматическая система контроля параметров АСКПС.
- 23 Современные системы контроля параметров подвижного состава.
- 24 Диагностика дополнительных систем.
- 25 Комплексные проверки подвижного состава.
- 26 Перспективы развития систем контроля.
- 27 Автономность систем контроля параметров.
- 28 Установка большинства средств контроля параметров на локомотив и увязка с комплексным локомотивным устройством безопасности.

3.3 Темы конспектов по дисциплине

Лекция 1

Введение. Предмет и содержание дисциплины, связь с другими дисциплинами. Связь со смежными дисциплинами. Назначение и классификация аппаратуры контроля подвижного состава(АСКПС). Общие принципы построения и функционирования(АСКПС)

Лекция 2

Принципы построения и функционирования систем контроля подвижного состава на ходу поезда. Информационное поле объекта контроля. Многоуровневая система безопасности движения. Техническая эксплуатация подвижного состава. Способы контроля. Особенности подвижного состава как объекта контроля. Отказы подвижного состава, вызывающие тяжелые последствия. Узлы подвижного состава, подверженные стиранию и износу.

Лекция 3

Структура автоматизированной Системы контроля подвижного состава. Особенности работы и контроля буксового узла. Основы инфракрасной техники. Инфракрасное излучение. Устройства регистрации и измерения инфракрасного излучения

Лекция 4

Принципы построения и Функционирования автоматизированной системы контроля подвижного состава на ходу поезда. Аппаратура контроля подвижного состава на ходу поезда. датчики первичной информации о состоянии подвижного состава. Контроль габаритов, перегруза вагонов, геометрии колеса по кругу качения и заторможенных колесных пар.

Лекция 5

Аппаратура контроля подвижного состава на ходу поезда КТСМ-01Д и КТСМ-02. Каналы обработки тепловых сигналов и сигналов путевых датчиков. Микросхемные усилители сигналов. Цифровая обработка сигналов.

Лекция 6

Аппаратура контроля подвижного состава на ходу поезда КТСМ-02. Блоки КТСМ-02. Аналоговая обработка сигналов. Аналого-цифровое преобразование. Цифровая Микропроцессорная обработка сигналов

Лекция 7

Аппаратура контроля подвижного состава на ходу поезда КТСМ-02. Система передачи данных. Кодирование данных. Токовое и частотное преобразование кодовых сигналов. Структура систем передачи данных на основе концентраторов информации КИ-6М

Лекция 8

Средства речевого оповещения машиниста локомотива о техническом состоянии подвижного состава. Технические нормативы и основные принципы оповещения машиниста локомотива о техническом состоянии подвижного состава; Средства речевого оповещения машиниста локомотива о техническом состоянии подвижного состава

Лекция 9

Перспективы развития и совершенствования систем контроля подвижного состава на ходу поезда устройств. Системы контроля подвижного состава на ходу поезда устройств отечественного производства; Системы контроля подвижного состава на ходу поезда устройств зарубежного производства; Перспективы развития и совершенствования систем контроля подвижного состава на ходу поезда устройств.

3.4 Лабораторные работы

трудовая функция D/01.6 Обеспечение эксплуатации, ремонта и модернизации обслуживаемого оборудования, устройств и систем ЖАТ

Лабораторная работа № 1 «Изучение датчиков прохода колесных пар»

реализуется в форме практической подготовки

Изучить устройство, принцип действия и технические характеристики магнитных датчиков прохода колес.

(D/01.6 Обеспечение эксплуатации, ремонта и модернизации обслуживаемого оборудования, устройств и систем ЖАТ)

Составить алгоритм «Контроль выполнения работ по техническому обслуживанию, ремонту и монтажу датчиков прохода колес».

Вопросы для подготовки к защите

1. Устройство, назначение и принцип действия рельсовой цепи наложения (ЭП1).
2. Устройство, назначение и принцип действия датчиков прохода колес.
3. Устройство, назначение и принцип действия напольной камеры.
4. Устройство, назначение и принцип действия болометра.
5. Назначение, устройство и принцип действия концентратора КИ-6М.

Лабораторная работа № 2 «Изучение технологического пульта ПТ-03»

реализуется в форме практической подготовки

Изучить назначение, устройства, принцип действия и технологии работы пульта ПТ-03.

(D/01.6 Обеспечение эксплуатации, ремонта и модернизации обслуживаемого оборудования, устройств и систем ЖАТ)

Составить алгоритм «Контроль выполнения работ по техническому обслуживанию, ремонту и монтажу ПК02».

Вопросы для подготовки к защите

1. Структурная схема, общие сведения об аппаратуре КТСМ-01Д.
2. Назначение и состав напольного оборудования КТСМ-01Д.
3. Назначение и состав перегонного оборудования КТСМ-01Д.
4. Назначение и состав станционного оборудования КТСМ-01Д.
5. Назначение, устройство и принцип действия периферийного контроллера ПК02 комплекса КТСМ-01Д.

Лабораторная работа № 3 «Изучение рельсовой цепи наложения»

реализуется в форме практической подготовки

Проверить порог срабатывания РЦН (электронной педали ЭП-1).

(D/01.6 Обеспечение эксплуатации, ремонта и модернизации обслуживаемого оборудования, устройств и систем ЖАТ)

Составить алгоритм «Контроль выполнения работ по техническому обслуживанию, ремонту и монтажу МФРЦ».

Вопросы для подготовки к защите

1. Назначение, устройство и принцип действия пульта технологического комплекса КТСМ-01Д.

2. КТСМ-01Д. Назначение, и принцип действия модуля МФРЦ.

3. КТСМ-01Д. Назначение, и принцип действия модулей МФДО, МГР.

4. КТСМ-01Д. Назначение, и принцип действия модуля УПСТ и УПСЧ.

5. КТСМ-01Д. Назначение, и принцип действия модуля МОТС.

Лабораторная работа № 4 «Исследование приемоусилительного тракта»

реализуется в форме практической подготовки

Изучить назначения, устройства, принципа действия и исследование режимов работы элементов и узлов приемоусилительного тракта.

(D/01.6 Обеспечение эксплуатации, ремонта и модернизации обслуживаемого оборудования, устройств и систем ЖАТ)

Составить алгоритм «Контроль выполнения работ по техническому обслуживанию, ремонту и монтажу МОДС88».

Вопросы для подготовки к защите

1. КТСМ-01Д. Назначение, и принцип действия модуля МОДС88.

2. КТСМ-01Д. Назначение, и принцип действия модуля микроконтроллера ММК.

3. КТСМ-01Д. Назначение, и принцип действия модулей ВИП, МИП-Д, МРУ.

4. Работа комплекса КТСМ-01Д в режиме автодиагностики и режиме контроля подвижного состава.

5. Работа комплекса КТСМ01Д в регулировочном, проверочном и режиме имитации.

Лабораторная работа № 5 «Ориентация напольных камер»

Изучить назначение и технологии использования ориентирного устройства, а также методики контрольной проверки и калибровки приемоусилительного тракта.

Вопросы для подготовки к защите

1. Структурная схема, общие сведения об аппаратуре комплекса КТСМ-02.

2. Назначение и состав напольного оборудования комплекса КТСМ-02.

3. Назначение и устройство напольной камеры КНМ-05 комплекса КТСМ- 02.

4. Принцип действия напольной камеры КНМ-05 комплекса КТСМ-02.

5. Состав перегонного оборудования комплекса КТСМ-02.

Лабораторная работа № 6 «Регулировка трактов тепловых сигналов»

Изучить методику и технологию регулировки трактов тепловых сигналов.

Вопросы для подготовки к защите

1. Назначение источника бесперебойного питания и блока силового контроля комплекса КТСМ-02.

2. Состав и назначение блока управления напольными камерами БУНК.

3. Назначение, и принцип действия модуля МКК, блока БУНК комплекса КТСМ-02.

4. Назначение, и принцип действия модуля МИП, блока БУНК комплекса КТСМ-02.

5. Назначение, и принцип действия модуля МУС, блока БУНК комплекса КТСМ-02.

Лабораторная работа № 7 «Изучение периферийного контроллера ПК-02»
Изучить периферийный контроллер ПК-02. Модули УПСТ, НОТС, МОПД, УПСЧ, ММК.

Вопросы для подготовки к защите

1. Назначение и состав перегонного оборудования КТСМ-01Д.
2. Принцип действия напольной камеры КНМ-05 комплекса КТСМ-02.
3. Состав перегонного оборудования комплекса КТСМ-02. КТСМ-02.
4. Состав и назначение блока управления напольными камерами БУНК.
5. Назначение, и принцип действия модуля МИП, блока БУНК комплекса КТСМ-02.

Лабораторная работа № 8 «Изучение концентратора информации КИ-6М»

Изучить структуру и принцип работы концентратора информации КИ-6М. Система передачи данных на базе концентраторов информации КИ-6М.

Вопросы для подготовки к защите

1. Назначение и устройство периферийного контроллера ПК05 комплекса КТСМ-02.
2. Назначение, и принцип действия модулей МГР-М, МФРЦ, МФДО периферийного контроллера ПК-05 комплекса КТСМ-02.
3. Назначение, и принцип действия модулей ВИП, МЦМК периферийного контроллера ПК-05 комплекса КТСМ-02.

Лабораторная работа № 9 «Изучение КТСМ-02БТ»

Изучить технические данные КТСМ-02БТ. Структурная схема. Совместная работа КТСМ 01Д, 02 при контроле локомотивов.

Вопросы для подготовки к защите

1. Режимы работы периферийного контроллера ПК-05 комплекса КТСМ-02.
2. Технология проверки напольных камер, их ориентация на буксовый узел подвижного состава.
3. Назначение и принцип действия калибратора и ориентирного устройства.

3.5 Перечень теоретических вопросов к зачету (для оценки знаний)

Раздел 1. Ведение. Назначение и классификация аппаратуры контроля подвижного состава (АСКПС)

1. Устройство, назначение и принцип действия рельсовой цепи наложения (ЭП1).
2. Устройство, назначение и принцип действия датчиков прохода колес.
3. Устройство, назначение и принцип действия напольной камеры.
4. Устройство, назначение и принцип действия болометра.

Раздел 2. Принципы построения и функционирования систем контроля подвижного состава на ходу поезда. Структура автоматизированной системы контроля подвижного состава

5. Назначение, устройство и принцип действия концентратора КИ-6М.
6. Структурная схема, общие сведения об аппаратуре КТСМ-01Д.
7. Назначение и состав напольного оборудования КТСМ-01Д.
8. Назначение и состав перегонного оборудования КТСМ-01Д.
9. Назначение и состав станционного оборудования КТСМ-01Д.
10. Назначение, устройство и принцип действия периферийного контроллера ПК02 комплекса КТСМ-01Д.

11. Назначение, устройство и принцип действия пульта технологического комплекса КТСМ-01Д.
12. КТСМ-01Д. Назначение, и принцип действия модуля МФРЦ.
13. КТСМ-01Д. Назначение, и принцип действия модулей МФДО, МГР.
14. КТСМ-01Д. Назначение, и принцип действия модуля УПСТ и УПСЧ.
15. КТСМ-01Д. Назначение, и принцип действия модуля МОТС.
16. КТСМ-01Д. Назначение, и принцип действия модуля МОДС88.
17. КТСМ-01Д. Назначение, и принцип действия модуля микроконтроллера ММК.
18. КТСМ-01Д. Назначение, и принцип действия модулей ВИП, МИП-Д, МРУ.
19. Работа комплекса КТСМ-01Д в режиме автодиагностики и режиме контроля подвижного состава.
20. Работа комплекса КТСМ01Д в регулировочном, проверочном и режиме имитации.

Раздел 3. Аппаратура контроля подвижного состава на ходу поезда КТСМ-01Д и КТСМ-02.

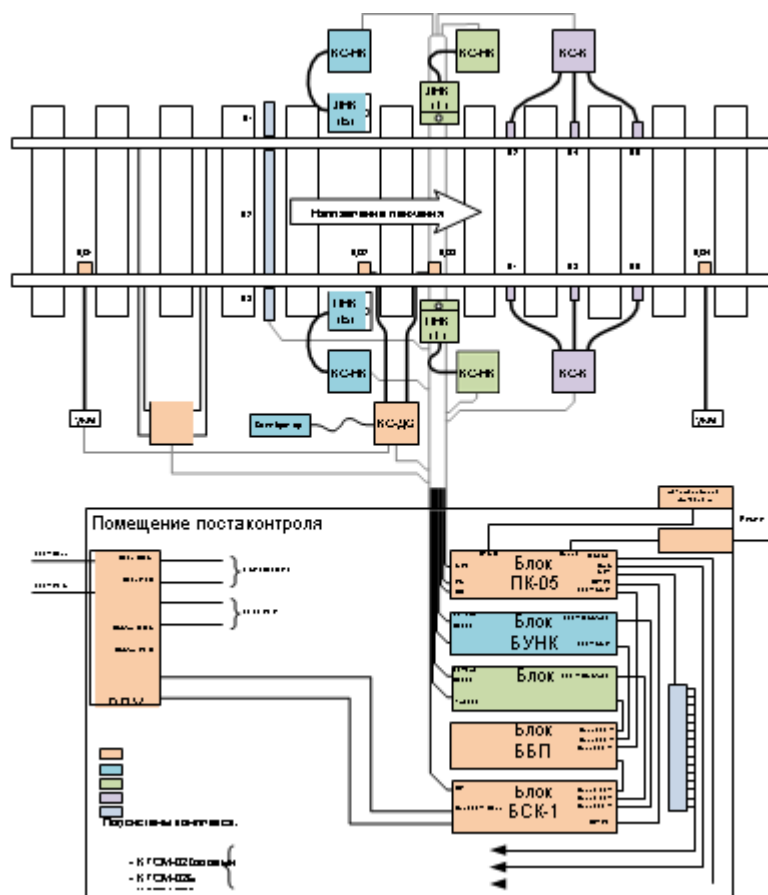
21. Структурная схема, общие сведения об аппаратуре комплекса КТСМ-02.
22. Назначение и состав напольного оборудования комплекса КТСМ-02.
23. Назначение и устройство напольной камеры КНМ-05 комплекса КТСМ- 02.
24. Принцип действия напольной камеры КНМ-05 комплекса КТСМ-02.
25. Состав перегонного оборудования комплекса КТСМ-02.
26. Назначение источника бесперебойного питания и блока силового контроля комплекса КТСМ-02.
27. Состав и назначение блока управления напольными камерами БУНК.
28. Назначение, и принцип действия модуля МКК, блока БУНК комплекса КТСМ-02.
29. Назначение, и принцип действия модуля МИП, блока БУНК комплекса КТСМ-02.
30. Назначение, и принцип действия модуля МУС, блока БУНК комплекса КТСМ-02.
31. Назначение и устройство периферийного контроллера ПК05 комплекса КТСМ-02.
32. Назначение, и принцип действия модулей МГР-М, МФРЦ, МФДО периферийного контроллера ПК-05 комплекса КТСМ-02.
33. Назначение, и принцип действия модулей ВИП, МЦМК периферийного контроллера ПК-05 комплекса КТСМ-02.
34. Режимы работы периферийного контроллера ПК-05 комплекса КТСМ-02.

Раздел 4. Перспективы развития и совершенствования систем контроля подвижного состава на ходу поезда устройств.

35. Технология проверки напольных камер, их ориентация на буксовый узел подвижного состава.
36. Назначение и принцип действия калибратора и ориентирного устройства.

3.6 Перечень типовых простых практических заданий к зачету (для оценки умений)

1. Пояснить принцип работы КТСМ-02 при перегреве буксы третьего вагона с головы состава



2. Пояснить назначение и принцип работы данного устройства



3. Пояснить назначение и принцип работы представленного оборудования



4. Пояснить назначение и принцип работы представленного оборудования



5. Пояснить показание системы КТСМ

Ташеба (ч), Карта подв. ед. № 8 Груз. «Б», Гр. 1.С.леж., Отц.

Идентификаторы
 1 Инв. ном. 52689827 № пл 8 2
 Груз. вес (т) 66

Операции с записью
 Поступление 10.02.10 15:47:33
 Изменение 10.02.10 19:55:17

3 Выявлено аппаратурой
 Грузовой
 Подсистема «Б»

Результаты осмотра
 4 Нагрев роликовой буксы 2610 (картотека)
 5 Тем-ра буксы 11 °C Поиск по инв. номеру
 6 Готовность 16:05 Отцепка 7 Сохранить
 8 Осмотрщик Четвертак Отмена

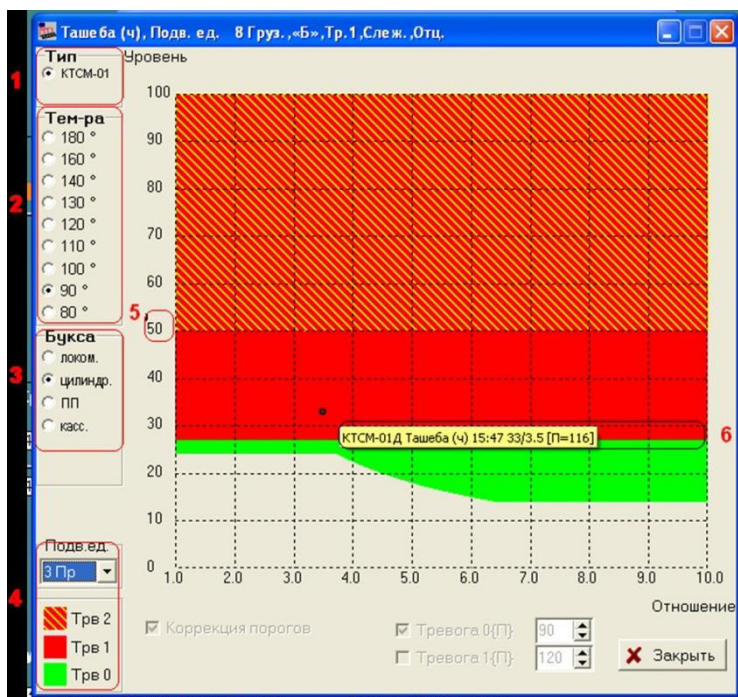
9 Примечание Тв-31

Уровни нагрева по осям График Ввести заводской номер КП

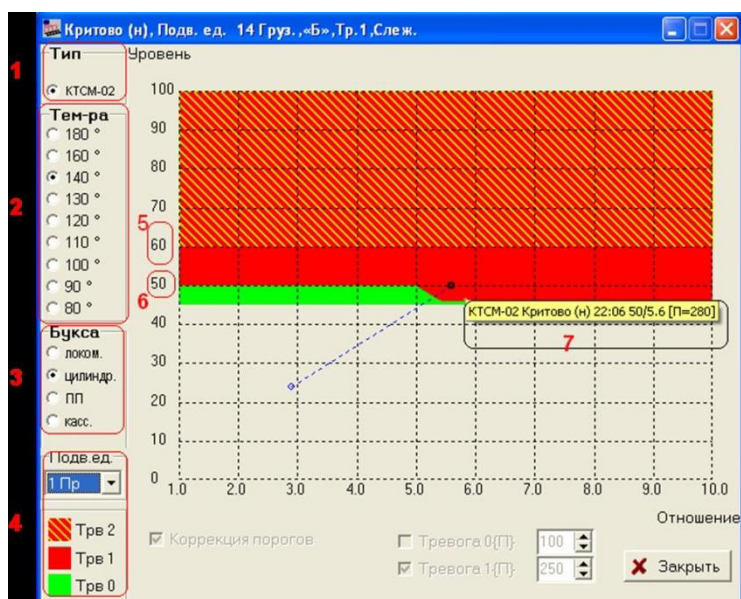
Торможение КТСМ-02 Все отношения

Пункт	Часы	1 Лв	1 Пр	2 Лв	2 Пр	3 Лв	3 Пр	4 Лв	4 Пр
Вирскул (ч)	13:14	05	09	06	07	07	18/2.3	06	07
Казановская (ч)	13:49	05	08	06	06	07	20/2.9	07	07
Аюго (ч)	14:08	06	16	08	13	08	31/2.3	09	11
Кашыкта (ч)	14:35	05	11	08	08	07	35/3.3	08	09
Ханкуль (ч)	14:54	07	11	09	08	09	35/3.3	10	08
Хоньк (ч)	15:16	07	11	08	09	08	35/3.3	09	08
Ташеба (ч)	15:47	06	12	07	08	07	33/3.5	08	08

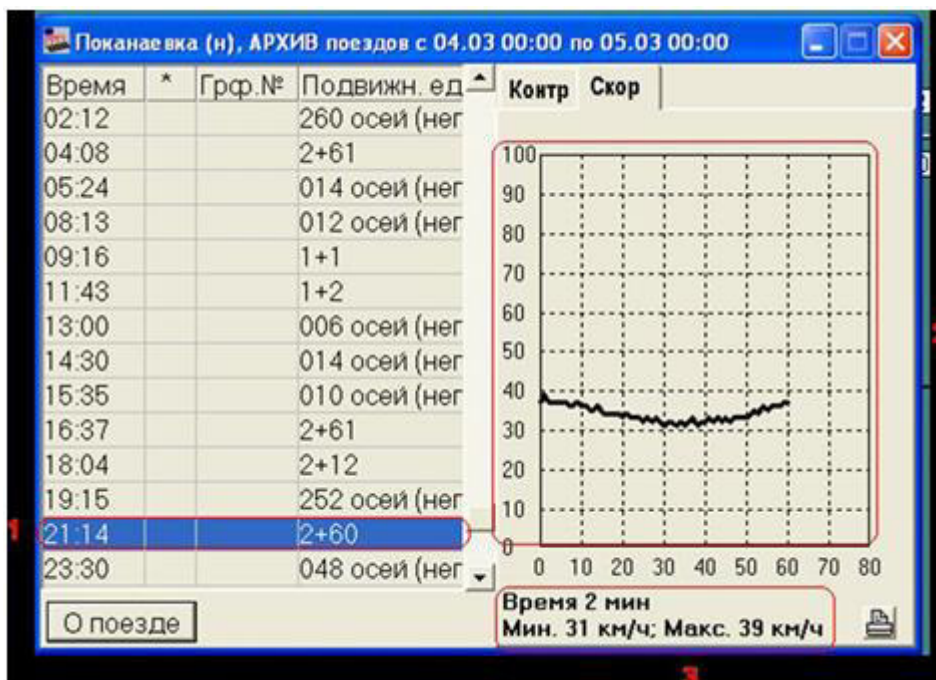
6. Пояснить показание системы КТСМ



7. Пояснить показание системы КТСМ



8. Пояснить показание системы КТСМ



3.7 Типовые контрольные задания для тестирования

Фонд тестовых заданий по дисциплине содержит тестовые задания, распределенные по разделам и темам, с указанием их количества и типа.

Структура фонда тестовых заданий по дисциплине «Системы контроля параметров подвижного состава»

Индикатор достижения компетенции	Тема в соответствии с РПД/РПП (с соответствующим номером)	Содержательный элемент	Характеристика содержательного элемента	Количество тестовых заданий, типы ТЗ
ПК-4.1 Применяет знания устройства, принципа действия, технических характеристик и конструктивных особенностей основных элементов, узлов и устройств релейных и микропроцессорных систем железнодорожной автоматики и телемеханики, а также систем контроля параметров подвижного состава	Введение. Предмет и содержание дисциплины, связь с другими дисциплинами. Связь со смежными дисциплинами. Назначение и классификация аппаратуры контроля подвижного состава (АСКПС). Общие принципы построения и функционирования(АСКПС)	Введение. Основные понятия и определения	Знание	4 – ОТЗ 4 – ЗТЗ
		Назначение и классификация аппаратуры контроля подвижного состава (АСКПС)	Знание	4 – ОТЗ 4 – ЗТЗ
		Общие принципы построения и функционирования (АСКПС)	Знание	4 – ОТЗ 4 – ЗТЗ
	Принципы построения и функционирования систем контроля подвижного состава на ходу поезда. Информационное поле объекта контроля. Многоуровневая система безопасности движения. Техническая эксплуатация подвижного состава. Способы контроля. Особенности подвижного состава как объекта контроля. Отказы подвижного состава,	Принципы построения и функционирования систем контроля подвижного состава на ходу поезда	Знание	4 – ОТЗ 4 – ЗТЗ
		Информационное поле объекта контроля. Многоуровневая система безопасности движения. Техническая эксплуатация	Знание	4 – ОТЗ 4 – ЗТЗ

	вызывающие тяжелые последствия. Узлы подвижного состава, подверженные стиранию и износу	подвижного состава. Способы контроля		
		Особенности подвижного состава как объекта контроля. Отказы подвижного состава, вызывающие тяжелые последствия. Узлы подвижного состава, подверженные стиранию и износу	Знание	4 – ОТЗ 4 – ЗТЗ
	Структура автоматизированной системы контроля подвижного состава. Особенности работы и контроля буксового узла. Основы инфракрасной техники. Инфракрасное излучение. Устройства регистрации и измерения инфракрасного излучения	Структура автоматизированной системы контроля подвижного состава	Знание	4 – ОТЗ 4 – ЗТЗ
		Особенности работы и контроля буксового узла	Знание	4 – ОТЗ 4 – ЗТЗ
		Основы инфракрасной техники. Инфракрасное излучение. Устройства регистрации и измерения инфракрасного излучения	Знание	4 – ОТЗ 4 – ЗТЗ
ПК-4.1 Применяет знания устройства, принципа действия, технических характеристик и конструктивных особенностей основных элементов, узлов и устройств релейных и микропроцессорных систем железнодорожной автоматики и телемеханики, а также систем контроля параметров подвижного состава	Принципы построения и Функционирования автоматизированной системы контроля подвижного состава на ходу поезда. Аппаратура контроля подвижного состава на ходу поезда. Датчики первичной информации о состоянии подвижного состава. Контроль габаритов, перегруза вагонов, геометрии колеса по кругу качения и заторможенных колесных пар	Принципы построения и Функционирования автоматизированной системы контроля подвижного состава на ходу поезда. Аппаратура контроля подвижного состава на ходу поезда	Знание	4 – ОТЗ 4 – ЗТЗ
		Датчики первичной информации о состоянии подвижного состава	Знание	4 – ОТЗ 4 – ЗТЗ
		Контроль габаритов, перегруза вагонов, геометрии колеса по кругу качения и заторможенных колесных пар	Знание	4 – ОТЗ 4 – ЗТЗ
	Аппаратура контроля подвижного состава на ходу поезда КТСМ-О1Д и КТСМ-02.. Каналы обработки тепловых сигналов и сигналов путевых датчиков. Микросхемные усилители сигналов. Цифровая обработка	Аппаратура контроля подвижного состава на ходу поезда КТСМ-01Д и КТСМ-02	Знание	4 – ОТЗ 4 – ЗТЗ
		Каналы обработки тепловых сигналов и сигналов путевых датчиков	Знание	4 – ОТЗ 4 – ЗТЗ

		Микросхемные усилители сигналов. Цифровая обработка сигналов	Знание	4 – ОТЗ 4 – ЗТЗ
	Аппаратура контроля подвижного состава на ходу поезда КТСМ-02. Блоки КТСМ-02. Аналоговая обработка сигналов. Аналого-цифровое преобразование. Цифровая Микропроцессорная обработка сигналов	Аппаратура контроля подвижного состава на ходу поезда КТСМ-02. Блоки КТСМ-02	Знание	4 – ОТЗ 4 – ЗТЗ
		Аналоговая обработка сигналов. Аналого-цифровое преобразование	Знание	4 – ОТЗ 4 – ЗТЗ
		Цифровая микропроцессорная обработка сигналов	Знание	4 – ОТЗ 4 – ЗТЗ
ПК-4.1 Применяет знания устройства, принципа действия, технических характеристик и конструктивных особенностей основных элементов, узлов и устройств релейных и микропроцессорных систем железнодорожной автоматики и телемеханики, а также систем контроля параметров подвижного состава	Аппаратура контроля подвижного состава на ходу поезда КТСМ-02. Система передачи данных. Кодирование данных. Токовое и частотное преобразование кодовых сигналов. Структура систем передачи данных на основе концентраторов информации КИ-6М	Система передачи данных. Кодирование данных	Знание	4 – ОТЗ 4 – ЗТЗ
		Токовое и частотное преобразование кодовых сигналов	Знание	4 – ОТЗ 4 – ЗТЗ
		Структура систем передачи данных на основе концентраторов информации КИ-6М	Знание	4 – ОТЗ 4 – ЗТЗ
	Средства речевого оповещения машиниста локомотива о техническом состоянии подвижного состава. Технические нормативы и основные принципы оповещения машиниста локомотива о техническом состоянии подвижного состава; Средства речевого оповещения машиниста локомотива о техническом состоянии подвижного состава	Основные принципы оповещения машиниста локомотива о техническом состоянии подвижного состава.	Знание	4 – ОТЗ 4 – ЗТЗ
		Технические нормативы оповещения машиниста локомотива о техническом состоянии подвижного состава.	Знание	4 – ОТЗ 4 – ЗТЗ
		Средства речевого оповещения машиниста локомотива о техническом состоянии подвижного состава	Знание	4 – ОТЗ 4 – ЗТЗ
	Перспективы развития и совершенствования систем контроля подвижного состава на ходу поезда устройств. Системы контроля подвижного состава на ходу поезда устройств отечественного производства; Системы контроля подвижного состава на ходу поезда устройств зарубежного производства	Системы контроля подвижного состава на ходу поезда отечественного производства.	Знание	4 – ОТЗ 4 – ЗТЗ
		Системы контроля подвижного состава на ходу поезда зарубежного производства	Знание	4 – ОТЗ 4 – ЗТЗ
		Перспективы развития и	Знание	4 – ОТЗ 4 – ЗТЗ

	производства; Перспективы развития и совершенствования систем контроля подвижного состава на ходу поезда устройств. Перспективы развития и совершенствования	совершенствования систем и устройств контроля подвижного состава на ходу поезда		
Итого				108 – ОТЗ 108 – ЗТЗ

Полный комплект ФТЗ хранится в электронной информационно-образовательной среде КриЖТ ИрГУПС и обучающийся имеет возможность ознакомиться с демонстрационным вариантом ФТЗ.

Ниже приведен образец типового варианта итогового теста, предусмотренного рабочей программой дисциплины.

Образец типового варианта итогового теста,
предусмотренного рабочей программой дисциплины

Тест содержит 18 вопросов, в том числе 9 – ОТЗ, 9 – ЗТЗ.

Норма времени – 50 мин.

Образец типового теста содержит задания для оценки знаний, умений, навыков и (или) опыта деятельности.

1. Какая система позволяет обнаруживать, перегрев букс для обеспечения безопасности?

- а) УКСПС;
- б) САУТ;
- в) КТСМ;
- г) КГУ.

2. Какое оборудование входит в состав КТСМ?

Ответ: _____

3. На чём основан принцип работы систем контроля на ходу поезда проверяющий состояния буксовых узлов?

- а) на восприятии чувствительными элементами импульсов инфракрасной энергии;
- б) на измерении температуры окружающего воздуха возле букс;
- в) на измерении температуры рельса;
- г) все ответы неверны.

4. При заходе поезда на участок контроля КТСМ формирует и передает в линию связи следующие данные: (расставьте нумерацию в последовательности формирования данных).

- ?) время захода поезда на участок контроля (часы, минуты);
- ?) порядковый номер контролируемого поезда (изменяется циклически на 1 при заходе каждого последующего поезда в диапазоне от 1 до 200);
- ?) значение температуры наружного воздуха;
- ?) признак направления движения поезда («правильное» или «неправильное» направление);
- ?) признак имитации (проход реального или имитируемого поезда);
- ?) диагностическую информацию (состояние основных модулей и узлов).

5. Кокой тип датчика в устройстве счёта осей как средства восстановления систем контроля?

- а) световой;
- б) вибрационный;
- в) индуктивный;
- г) все ответы неверны.

6. Что представляет собой КТСМ-02 как термин для систем автоматики и телемеханики?

Ответ: _____

7. Каким прибором проводится регулировка настройка и наладка подключения датчиков счёта осей как аппаратуры системы автоматики и телемеханики?

Ответ: _____

8. В течение какого времени проводится обкатка комплекса КТСМ перед вводом его в эксплуатацию согласно методам обеспечения безопасности и безотказности для обеспечения качества СКППС?

Ответ: _____

9. Что не относится к проверке технического состояния КТСМ согласно методам измерения и показателей уровня безопасности движения?

- а) Проверки источников питания.
- б) Проверки датчиков фиксации осей.
- в) Просмотр настроек комплекса.
- г) Проверка сопротивления защитного заземления.

10. Это микропроцессорное устройство автоматики и телемеханики, выполняющее интеллектуальные функции по обработке сигналов и электрическое согласование с напольным оборудованием.

Ответ: _____

11. На чём основан принцип работы КТСМ на основании общих характеристик систем контроля параметров подвижного состава?

- а) На преобразовании и обработке электрических сигналов, полученных с АРМ.
- б) На преобразовании и обработке электрических сигналов, полученных по радиотелефону.
- в) на преобразовании и обработке электрических сигналов, вырабатываемых напольным оборудованием аппаратуры ДИСК-Б или ПОНАБ-3.
- г) Все ответы неверны.

12. Для чего предназначена системная шина контроллера ПК-02 для обеспечения рабочего состояния средства контроля?

Ответ: _____

13. В случае эксплуатации периферийного контроллера ПК-02 может осуществляться в непрерывном круглосуточном режиме ...

- а) под постоянным наблюдением обслуживающего персонала;
- б) под постоянным наблюдением обслуживающего персонала, допускающим перерывы не более 1 часа;
- в) без постоянного присутствия обслуживающего персонала;
- г) все ответы неверны.

14. Удаление пыли с кожуха периферийного контроллера ПК-02 должно проводиться согласно методике обслуживания системы контроля параметров _____

15. При каких скоростях движения поездов на участке контроля КТСМ-01 соответствует показателям назначения в случае восстановления системы после отказа?

- а) Не менее 40 км/ч и не более 100 км/ч;
- б) Не менее 5 км/ч и не более 200 км/ч;
- в) Не менее 70 км/ч и не более 170 км/ч;
- г) Все ответы неверны.

16. При работе технологического пульта в режиме контроля поезда при вступлении поезда на участок контроля на дисплее пульта выведется следующая информация (дисплей настроен в режиме вывода информации в одну строку) 12 35. При анализе данных, что означает эта информация?

Ответ: _____

17. Какой код команды для отмены на технологическом пульте КТСМ, при обслуживании систем контроля параметров подвижного состава?

- а) 00;
- б) 01;
- в) 11;
- г) все ответы неверны.

18. Определить электрическое сопротивление шлейфа РШЛ и привести сопротивление одного километра шлейфа к температуре плюс 20 °С при длине кабельной линии $L=1,1$ км и поправочном коэффициенте $K_t=1,02$, если измеренное сопротивление пары РИЗМ=205 Ом.

Ответ: _____

4 Методические материалы, определяющие процедуру оценивания знаний, умений, навыков и (или) опыта деятельности

В таблице приведены описания процедур проведения контрольно-оценочных мероприятий и процедур оценивания результатов обучения с помощью оценочных средств в соответствии с рабочей программой дисциплины/практики.

Наименование оценочного средства	Описания процедуры проведения контрольно-оценочного мероприятия и процедуры оценивания результатов обучения
Тест	Тестирование с применением компьютерных технологий проводится по окончании каждого семестра и по окончании изучения дисциплины и (или) в течение года по завершению изучения дисциплины (контроль/проверка остаточных знаний, умений, навыков и (или) опыта деятельности). Тесты формируются из фонда тестовых заданий по дисциплине. Структура фонда тестовых заданий по дисциплине, структуры тестов по итогам каждого семестра и итогового теста по дисциплине и типовые примеры тестов приведены в разделе 3 данного документа. Результаты тестирования могут быть использованы при проведении промежуточной аттестации, как в форме зачета, так и в форме экзамена. Описание требований, выполнение которых необходимо для успешного выполнения теста: тематика теста; перечень знать, уметь, владеть; виды и количество предъявляемых обучающемуся тестовых заданий; проходной балл; критерии оценки; норма времени; дополнительные требования, включая необходимость использования справочных таблиц и проч. Тесты для самоконтроля обучающихся по разделам дисциплины, сформированы их из материалов фонда тестовых заданий дисциплины. Требования к тестам для самоконтроля аналогичны требованиям к итоговым тестам по семестрам и дисциплине в целом
Конспект	Преподаватель проверяет наличие тем и разделов в лекционных тетрадях обучающихся

Собеседование	Преподаватель информирует обучающихся о том, что для оценки их знаний в качестве формы промежуточной аттестации – экзамена, будет использована специальная беседа преподавателя с обучающимся на темы, связанные с изучаемой дисциплиной, и рассчитанное на выяснение объема знаний обучающегося по определенному разделу, теме, проблеме и т.п.
Контрольная работа (КР)	Контрольные работы, предусмотренные рабочей программой дисциплины, выполняются обучающимися заочной формы обучения самостоятельно. Преподаватель доводит до сведения обучающихся номер варианта. Варианты типовых контрольных заданий для выполнения контрольной работы выложены в электронной информационно-образовательной среде КриЖТ ИрГУПС, доступной обучающемуся через его личный кабинет. Выполненная контрольная работа оформляется в соответствии с требованиями, изложенными в Положении «Требования к оформлению текстовой и графической документации. Нормоконтроль» и сдается преподавателю до начала экзаменационной сессии.
Защита лабораторной работы, практического занятия.	Лабораторная работа выполняется на занятии, предшествующем занятию проведения контроля. На лабораторном занятии контроля студентом сдается письменный отчет, содержащий необходимые полученные результаты эксперимента и их обработка. Лабораторная работа должна быть в соответствии с требованиями к оформлению работ (текстовой и графической частей), сформулированными в Положении «Требования к оформлению текстовой и графической документации. Нормоконтроль» в последней редакции. Защита лабораторных работ: устно и письменно. Защита «устно» включает в себя вопросы по методике проведения лабораторной работы, знание основных определений, законов, формул по определенной теме. Защита «письменно» включает в себя решение задачи.
Зачет	При проведении промежуточной аттестации в форме зачета преподаватель может воспользоваться результатами текущего контроля успеваемости в течение семестра. Оценочные средства и типовые контрольные задания, используемые при текущем контроле, позволяют оценить знания, умения и владения навыками/опытом деятельности обучающихся при освоении дисциплины. С целью использования результатов текущего контроля успеваемости, преподаватель подсчитывает среднюю оценку уровня сформированности компетенций обучающегося (сумма оценок, полученных обучающимся, делится на число оценок).

Для организации и проведения промежуточной аттестации (в форме зачета) составляются типовые контрольные задания или иные материалы, необходимые для оценки знаний, умений, навыков и (или) опыта деятельности, характеризующих этапы формирования компетенций в процессе освоения образовательной программы:

- перечень теоретических вопросов к зачету/экзамену для оценки знаний;
- перечень типовых простых практических заданий к зачету/экзамену для оценки умений;
- перечень типовых практических заданий к зачету/экзамену для оценки навыков и (или) опыта деятельности.

Перечень теоретических вопросов и перечни типовых практических заданий разного уровня сложности к зачету обучающиеся получают в начале семестра через электронную информационно-образовательную среду КриЖТ ИрГУПС (личный кабинет обучающегося).

Описание процедур проведения промежуточной аттестации в форме зачета и оценивания результатов обучения

При проведении промежуточной аттестации в форме зачета преподаватель может воспользоваться результатами текущего контроля успеваемости в течение семестра и результатами тестирования по материалам, изученным в течении семестра. Оценочные средства и типовые контрольные задания, используемые при текущем контроле, в совокупности с тестированием, позволяют оценить знания, умения и владения навыками/опытом деятельности обучающихся при освоении дисциплины. С целью использования результатов текущего контроля успеваемости, преподаватель подсчитывает среднюю оценку уровня

сформированности компетенций обучающегося (сумма оценок, полученных обучающимся, делится на число оценок). Время проведения тестирования объявляется обучающимся заранее.

Шкала и критерии оценивания уровня сформированности компетенций в результате изучения дисциплины при проведении промежуточной аттестации в форме зачета по результатам текущего контроля и тестирования за семестр (без дополнительного аттестационного испытания)

Средняя оценка уровня сформированности компетенций по результатам текущего контроля и тестирования за семестр	Оценка
Оценка не менее 3.0, нет ни одной неудовлетворительной оценки по текущему контролю и обучающийся набрал при тестировании более 69 баллов	«зачтено»
Оценка менее 3.0, или получена хотя бы одна неудовлетворительная оценка по текущему контролю, или обучающийся набрал при тестировании менее 69 баллов	«не зачтено»

Если оценка уровня сформированности компетенций обучающегося не соответствует критериям получения зачета без дополнительного аттестационного испытания, то промежуточная аттестация в форме зачета проводится в форме собеседования по перечню теоретических вопросов и типовых практических задач (не более двух теоретических и двух практических). Промежуточная аттестация в форме зачета с проведением аттестационного испытания в форме собеседования проходит на последнем занятии по дисциплине.