

Федеральное государственное бюджетное образовательное учреждение
высшего образования

«Иркутский государственный университет путей сообщения»

Красноярский институт железнодорожного транспорта

– филиал Федерального государственного бюджетного образовательного учреждения
высшего образования «Иркутский государственный университет путей сообщения»
(КрИЖТ ИрГУПС)

УТВЕРЖДЕНА
приказ ректора
от «10» июля 2018 г. № 542-1

Б1.Б.1.21 Теоретические основы электротехники

рабочая программа дисциплины

Специальность – 23.05.05 Системы обеспечения движения поездов

Специализация – Автоматика и телемеханика на железнодорожном транспорте

Квалификация выпускника – инженер путей сообщения

Форма обучения – заочная

Нормативный срок обучения – 6 лет

Кафедра-разработчик программы – Системы обеспечения движения поездов

Общая трудоемкость в з.е. – 12

Часов по учебному плану – 432

Формы промежуточной аттестации по курсам:

Зачет – 2; экзамен – 3; расчетно-графическая работа – 2,3.

Распределение часов дисциплины по курсам

Курс	2	3	Итого
Вид занятий	Часов по учебному плану	Часов по учебному плану	Часов по учебному плану
Аудиторная контактная работа по видам учебных занятий	18	30	48
- лекции	8	14	22
- практические	4	6	10
- лабораторные	6	10	16
Самостоятельная работа	194	164	358
Зачет	4	4	8
Экзамен		18	18
Итого	216	216	432

КРАСНОЯРСК

Рабочая программа дисциплины разработана в соответствии с ФГОС ВО по специальности 23.05.05 Системы обеспечения движения поездов (уровень специалитета), утвержденным Приказом Министерства образования и науки Российской Федерации от 17.10.2016 № 1296.

Программу составили:
канд. техн. наук, доцент

Л. И. Жуйко

ассистент

Т. В. Щеголева

Рабочая программа дисциплины обсуждена и рекомендована к применению в образовательном процессе для обучения обучающихся по специальности 23.05.05 Системы обеспечения движения поездов на заседании кафедры «Системы обеспечения движения поездов».

Протокол от «05» апреля 2018 г. №10

Зав. кафедрой, канд. техн. наук, доцент

О. В. Колмаков

1 ЦЕЛИ И ЗАДАЧИ ОСВОЕНИЯ ДИСЦИПЛИНЫ	
1.1 Цели освоения дисциплины	
1	Создание научной базы для последующего освоения различных специальных электротехнических дисциплин, освоение практической работы по сборке электрических схем и измерению различных электротехнических величин.
1.2 Задачи освоения дисциплины	
1	Освоение теории физических явлений, положенных в основу создания и функционирования различных электротехнических устройств, практическое освоение методов расчета режимов работы электрических цепей и состояний электрических, магнитных и электромагнитных полей.
1.3 Цель воспитания и задачи воспитательной работы в рамках дисциплины	
Профессионально-трудовое воспитание обучающихся	
Цель профессионально-трудового воспитания – формирование у обучающихся осознанной профессиональной ориентации, понимания общественного смысла труда и значимости его для себя лично, ответственного, сознательного и творческого отношения к будущей деятельности, профессиональной этики, способности предвидеть изменения, которые могут возникнуть в профессиональной деятельности, и умению работать в изменённых, вновь созданных условиях труда.	
Цель достигается по мере решения в единстве следующих задач:	
– формирование сознательного отношения к выбранной профессии;	
– воспитание чести, гордости, любви к профессии, сознательного отношения к профессиональному долгу, понимаемому как личная ответственность и обязанность;	
– формирование психологи профессионала;	
– формирование профессиональной культуры, этики профессионального общения;	
– формирование социальной компетентности и другие задачи, связанные с имиджем профессии и авторитетом транспортной отрасли	
2 МЕСТО ДИСЦИПЛИНЫ В СТРУКТУРЕ ОПОП	
2.1 Требования к предварительной подготовке обучающегося	
1	Б1.Б.1.10 Математика
2	Б1.Б.1.11 Физика
3	Б1.Б.1.12 Информатика
4	Б1.Б.1.16 Математическое моделирование систем и процессов
2.2 Дисциплины и практики, для которых изучение данной дисциплины необходимо как предшествующее	
1	Б1.Б.1.18 Теория дискретных устройств,
2	Б1.Б.1.20 Электроника;
3	Б1.Б.1.28 Электрические машины;
4	Б1.Б.1.31 Теория автоматического управления;
5	Б1.Б.1.32 Микропроцессорные информационно-управляющие системы;
6	Б1.Б.1.33 Теоретические основы автоматики и телемеханики;
7	Б1.Б.1.34 Теория линейных электрических цепей;
8	Б1.Б.1.35 Теория передачи сигналов;
9	Б1.Б.1.39 Электропитание и электроснабжение не тяговых потребителей;
10	Б1.Б.1.40 Электромагнитная совместимость и средства защиты;
11	Б1.Б.1.44 Электрические измерения.

3 ПЛАНИРУЕМЫЕ РЕЗУЛЬТАТЫ ОБУЧЕНИЯ ПО ДИСЦИПЛИНЕ, СООТНЕСЕННЫЕ С ПЛАНИРУЕМЫМИ РЕЗУЛЬТАТАМИ ОСВОЕНИЯ ОБРАЗОВАТЕЛЬНОЙ ПРОГРАММЫ	
ОПК -10	
способностью применять знания в области электротехники и электроники для разработки и внедрения технологических процессов, технологического оборудования и технологической оснастки, средств автоматизации и механизации	
Минимальный уровень освоения компетенции	
Знать	Основные электротехнические законы.
Уметь	Производить расчет электрических и магнитных цепей
Владеть	Методами чтения электрических схем
Базовый уровень освоения компетенции	
Знать	Методы расчета электрических линейных, нелинейных и магнитных цепей постоянного и переменного тока.
Уметь	Осуществлять анализ переходных процессов в электрических и магнитных цепях; производить измерения основных электрических величин
Владеть	Методами и способами диагностирования электрических устройств.

Высокий уровень освоения компетенции	
Знать	Основные законы и понятия электромагнетизма.
Уметь	Определять параметры электрических цепей постоянного и переменного тока; различать и выбирать электрические аппараты для типовых электрических цепей;
Владеть	Методами чтения электрических схем; методами и способами диагностирования электрических устройств.

ОПК-12 владением основами расчета и проектирования элементов и устройств различных физических принципов действия	
Минимальный уровень освоения компетенции	
Знать	Основы расчёта элементов различных физических принципов действия.
Уметь	Применять основы расчёта элементов различных физических принципов действия.
Владеть	Способностью применять основы расчёта элементов различных физических принципов действия.
Базовый уровень освоения компетенции	
Знать	Основы расчёта элементов и устройств различных физических принципов действия.
Уметь	Применять основы расчёта элементов и устройств различных физических принципов действия.
Владеть	Способностью применять основы расчёта элементов и устройств различных физических принципов действия.
Высокий уровень освоения компетенции	
Знать	Владением основами расчёта и проектирования элементов и устройств различных физических принципов действия
Уметь	Применять основы расчёта и проектирования элементов и устройств различных физических принципов действия
Владеть	Способностью применять основы расчёта и проектирования элементов и устройств различных физических принципов действия

В результате освоения дисциплины обучающийся должен

Знать	
1	Основные электротехнические законы; методы расчета электрических линейных, нелинейных и магнитных цепей постоянного и переменного тока; основные законы и понятия электромагнетизма;
Уметь	
1	Производить расчет электрических и магнитных цепей; осуществлять анализ переходных процессов в электрических и магнитных цепях; производить измерения основных электрических величин; определять параметры электрических цепей постоянного и переменного тока; различать и выбирать электрические аппараты для типовых электрических цепей;
Владеть	
1	Методами чтения электрических схем; методами и способами диагностирования электрических устройств.

4 СТРУКТУРА И СОДЕРЖАНИЕ ДИСЦИПЛИНЫ					
Код занятия	Наименование разделов и тем /вид занятия/	Курс	Часы	Код компетенции	Учебная литература, ресурсы сети «Интернет»
	Раздел 1. Основы теории цепей. Электрические цепи постоянного и однофазного синусоидального тока				
1.1	Основные положения теории электромагнитного поля и их применение к теории электрических цепей /Лек/	2	2	ОПК-10, ОПК-12	6.1.1.1, 6.1.2.1, 6.2.1-6.2.8
1.2	Свойства линейных электрических цепей и методы их расчета. Электрические цепи постоянного тока/Лек/	2	2	ОПК-10, ОПК-12	6.1.1.1, 6.1.2.1, 6.2.1-6.2.8
1.3	Электрические цепи однофазного синусоидального тока/Лек/	2	2	ОПК-10, ОПК-12	6.1.1.1, 6.1.2.1, 6.2.1-6.2.8
1.4	Четырехполюсники. Цепи с управляемыми источниками. Круговые диаграммы/Лек/	2	2	ОПК-10, ОПК-12	6.1.1.1, 6.1.2.1, 6.2.1-6.2.8
1.5	Свойства линейных электрических цепей и методы их расчета. Электрические цепи постоянного тока/Пр/	2	2	ОПК-10, ОПК-12	6.1.1.1, 6.1.1.3, 6.1.2.1, 6.2.1-6.2.8
1.6	Электрические цепи однофазного синусоидального тока/Пр/	2	2	ОПК-10, ОПК-12	6.1.1.1, 6.1.1.3, 6.1.2.1, 6.2.1-6.2.8

1.7	Исследование разветвленной цепи постоянного тока/Лаб/	2	2	ОПК-10, ОПК-12	6.1.1.1, 6.1.2.1, 6.1.3.1, 6.2.1-6.2.8
1.8	Цепи синусоидального тока с конденсаторами/Лаб/	2	2	ОПК-10, ОПК-12	6.1.1.1, 6.1.2.1, 6.1.3.1, 6.2.1-6.2.8
1.9	Параллельное соединение конденсатора и катушки индуктивности. Понятие о резонансе токов/Лаб/	2	2	ОПК-10, ОПК-12	6.1.1.1, 6.1.2.1, 6.1.3.1, 6.2.1-6.2.8
1.10	Проработка лекционного материала /Ср/	2	16	ОПК-10, ОПК-12	6.1.1.1 6.1.2.1, 6.1.3.1, 6.2.1-6.2.8
1.11	Подготовка к практическим работам/Ср/	2	8	ОПК-10, ОПК-12	6.1.1.1 6.1.2.1, 6.1.3.1, 6.2.1-6.2.8
1.12	Подготовка к лабораторным работам/Ср/	2	12	ОПК-10, ОПК-12	6.1.1.1 6.1.2.1, 6.1.3.1, 6.2.1-6.2.8
1.13	Выполнение Контрольной работы №1	2	20	ОПК-10, ОПК-12	6.1.1.1 6.1.2.1, 6.1.3.4, 6.2.1-6.2.8
1.14	Изучение теоретического материала, выносимого на самостоятельное изучение: – явление взаимной индукции; – энергетический баланс в электрических цепях; – теорема взаимности, теорема компенсации; – теорема о балансе активных и реактивных мощностей (теорема Лонжевена); – теорема Теллегена, определение дуальной цепи – характеристические и повторные сопротивления четырехполюсников; – круговые диаграммы.	2	138	ОПК-10, ОПК-12	6.1.1.1 6.1.2.1, 6.1.3.1, 6.2.1-6.2.8
1.15	Зачет	2	4	ОПК-10, ОПК-12	6.1.1.1, 6.1.2.1, 6.2.1-6.2.8
	Раздел 2. Теория переходных процессов и нелинейных цепей				
2.1	Трёхфазные цепи/Лек/	3	4	ОПК-10, ОПК-12	6.1.1.1, 6.1.2.1, 6.2.1-6.2.8
2.2	Переходные процессы в линейных электрических цепях/Лек/	3	4	ОПК-10, ОПК-12	6.1.1.1, 6.1.2.1, 6.2.1-6.2.8
2.3	Нелинейные электрические цепи постоянного тока/Лек/	3	1	ОПК-10, ОПК-12	6.1.1.1, 6.1.2.1, 6.2.1-6.2.8
2.4	Нелинейные электрические цепи переменного тока/Лек/	3	1	ОПК-10, ОПК-12	6.1.1.1, 6.1.2.1, 6.2.1-6.2.8
2.5	Трёхфазные цепи/Пр/	3	2	ОПК-10, ОПК-12	6.1.1.1, 6.1.1.3, 6.1.2.1, 6.2.1-6.2.8
2.6	Переходные процессы в линейных электрических цепях/Пр/	3	2	ОПК-10, ОПК-12	6.1.1.1, 6.1.1.3, 6.1.2.1, 6.2.1-6.2.8
2.7	Трёхфазная нагрузка, соединенная по схеме «звезда» /Лаб/	3	2	ОПК-10, ОПК-12	6.1.1.1, 6.1.2.1, 6.1.3.2, 6.2.1-6.2.8
2.8	Аварийные режимы трёхфазной цепи при соединении нагрузки в треугольник/Лаб/	3	2	ОПК-10, ОПК-12	6.1.1.1, 6.1.2.1, 6.1.3.2, 6.2.1-6.2.8
2.9	Переходный процесс в цепи с конденсатором и резисторами/Лаб/	3	2	ОПК-10, ОПК-12	6.1.1.1, 6.1.2.1, 6.1.3.2, 6.2.1-6.2.8
2.10	Проработка лекционного материала /Ср/	3	20	ОПК-10, ОПК-12	6.1.1.1 6.1.2.1, 6.1.3.1, 6.2.1-6.2.8
2.11	Подготовка к практическим работам/Ср/	3	8	ОПК-10, ОПК-12	6.1.1.1 6.1.2.1, 6.1.3.1, 6.2.1-6.2.8
2.12	Подготовка к лабораторным работам/Ср/	3	12	ОПК-10, ОПК-12	6.1.1.1 6.1.2.1, 6.1.3.1, 6.2.1-6.2.8
2.13	Выполнение Контрольной работы №2,3	3	20	ОПК-10, ОПК-12	6.1.1.1 6.1.2.1, 6.1.3.1, 6.2.1-6.2.8

2.14	Изучение теоретического материала, выносимого на самостоятельное изучение: – электрические фильтры; – периодические несинусоидальные токи в линейных электрических цепях; – синтез электрических цепей; – установившиеся процессы в электрических цепях, содержащих линии с распределенными параметрами; – магнитные цепи; – переходные процессы в нелинейных электрических цепях.	3	56	ОПК-10, ОПК-12	6.1.1.1 6.1.2.1, 6.1.3.1, 6.2.1-6.2.8
2.15	Экзамен	3	18	ОПК-10, ОПК-12	6.1.1.1 6.1.2.1, 6.1.3.1, 6.2.1-6.2.8
Раздел 3. Теория электромагнитного поля					
3.1	Электрическое поле постоянного тока в проводящей среде/Лек/	3	2	ОПК-10, ОПК-12	6.1.1.2, 6.1.2.2, 6.2.1-6.2.8
3.2	Магнитное поле постоянного тока/Лек/	3	1	ОПК-10, ОПК-12	6.1.1.2, 6.1.2.2, 6.2.1-6.2.8
3.3	Основные уравнения переменного электромагнитного поля/Лек/	3	1	ОПК-10, ОПК-12	6.1.1.2, 6.1.2.2, 6.2.1-6.2.8
3.4	Вводные задачи теории поля/Пр/	3	2	ОПК-10, ОПК-12	6.1.1.2, 6.1.2.4, 6.1.2.2, 6.2.1-6.2.8
3.5	Моделирование плоскопараллельных электростатических и магнитных полей током в проводящем листе/Лаб/	3	2	ОПК-10, ОПК-12	6.1.1.2, 6.1.2.2, 6.1.3.3, 6.2.1-6.2.8
3.6	Измерение магнитодвижущих сил и разности магнитных потенциалов/Лаб/	3	2	ОПК-10, ОПК-12	6.1.1.2, 6.1.2.2, 6.1.3.3, 6.2.1-6.2.8
3.7	Проработка лекционного материала /Ср/	3	8	ОПК-10, ОПК-12	6.1.1.2, 6.1.2.2, 6.2.1-6.2.8
3.8	Подготовка к практическим работам/Ср/	3	4	ОПК-10, ОПК-12	6.1.1.2, 6.1.2.2, 6.2.1-6.2.8
3.9	Подготовка к лабораторным работам/Ср/	3	8	ОПК-10, ОПК-12	6.1.1.2, 6.1.2.2, 6.2.1-6.2.8
3.10	Выполнение Контрольной работы №4	3	10	ОПК-10, ОПК-12	6.1.1.2, 6.1.2.2, 6.2.1-6.2.8
3.11	Изучение теоретического материала, выносимого на самостоятельное изучение: – Электростатическое поле; – Переменное электромагнитное поле в однородной и изотропной проводящей среде; – Движение заряженных частиц в магнитном и электрическом полях /Ср/	3	18	ОПК-10, ОПК-12	6.1.1.2, 6.1.2.2, 6.2.1-6.2.8

**5 ФОНД ОЦЕНОЧНЫХ СРЕДСТВ ДЛЯ ПРОВЕДЕНИЯ
ТЕКУЩЕГО КОНТРОЛЯ УСПЕВАЕМОСТИ И ПРОМЕЖУТОЧНОЙ
АТТЕСТАЦИИ ОБУЧАЮЩИХСЯ ПО ДИСЦИПЛИНЕ**

Фонд оценочных средств для проведения текущего контроля успеваемости и промежуточной аттестации по данной дисциплине оформляется в виде приложения № 1 к рабочей программе дисциплины и размещаются в электронной информационно-образовательной среде Университета, доступной обучающемуся через его личный кабинет.

**6 УЧЕБНО-МЕТОДИЧЕСКОЕ И ИНФОРМАЦИОННОЕ ОБЕСПЕЧЕНИЕ
ДИСЦИПЛИНЫ**

6.1 Учебная литература

6.1.1 Основная литература

	Авторы, составители	Заглавие	Издательство, год издания	Кол-во экз. в библиотеке/ 100% онлайн
6.1.1.1	Л. А. Бессонов	Теоретические основы электротехники. Электрические цепи [Текст] : учеб. для ВУЗ.-	М. : Гардарики, 2002	33

6.1.1.2	Л. А. Бессонов	Теоретические основы электротехники. Нелинейные электрические цепи. Электромагнитное поле: учеб. пособие для ВУЗов.-	М. : Гардарики, 2003	31
6.1.1.3	Л. А. Бессонов [и др.] ; под ред. Л. А. Бессонова	Сборник задач по теоретическим основам электротехники [Текст] : учеб. пособие для вузов.-	М. : Высш. шк., 2003	33
6.1.2 Дополнительная литература				
	Авторы, составители	Заглавие	Издательство, год издания	Кол-во экз. в библиотеке/ 100% онлайн
6.1.2.1	Г.И. Атабеков	Теоретические основы электротехники. Линейные электрические цепи: учеб. пособие для ВУЗов.-	СПб.: Лань, 2009	75
		Теоретические основы электротехники. Линейные электрические цепи. [Электронный ресурс] — Электрон. дан. — СПб. : Лань, 2009. — 592 с. — Режим доступа: http://e.lanbook.com/book/90	СПб.: Лань, 2009	100% онлайн
6.1.2.2	Г.И. Атабеков и др.	Теоретические основы электротехники. Нелинейные электрические цепи. Электромагнитное поле. [Электронный ресурс] / Г.И. Атабеков, С.Д. Купалян, А.Б. Тимофеев, С.С. Хухриков. — Электрон. дан. — СПб. : Лань, 2010. — 432 с. — Режим доступа: http://e.lanbook.com/book/644	СПб.: Лань, 2010	100% онлайн
6.1.2.3	С.М. Аполлонский	Теоретические основы электротехники. Электромагнитное поле. [Электронный ресурс] — Электрон. дан. — СПб. : Лань, 2012. — 592 с. — Режим доступа: http://e.lanbook.com/book/3188	СПб.: Лань, 2012	100% онлайн
6.1.2.4	П. А. Бутырин [и др.]	Сборник задач по теоретическим основам электротехники. В 2-х т. [Текст]: учеб. пособие для ВУЗов : Т.2.-	М. : МЭИ, 2012	15
6.1.3 Методические разработки				
	Авторы, составители	Заглавие	Издательство, год издания/ Личный кабинет обучающегося	Кол-во экз. в библиотеке/ 100% онлайн
6.1.3.1	А.Р. Христинич	Теоретические основы электротехники : практикум для студентов всех форм обучения специальности 23.05.05 «Системы обеспечения движения поездов» — http://irbis.krsk.irkups.ru/web_ft/index.php?C21COM=S&S21COLORTERMS=1&P21DBN=IBIS&I21DBN=IBIS_FULLTEXT&LNG=&Z21ID=1234&S21FMT=briefHTML_ft&USES21ALL=1&S21ALL=%3C%2E%3E%3D621%2E3%2F%D0%A5%2093%2D368390744%3C%2E%3E&FT_PREFIX=KT=&SEARCH_STRING=&S21STN=1&S21REF=10&S21CNR=5&auto_open=4	Красноярск : КрИЖТ ИрГУПС, 2021	100% онлайн
6.1.3.2	А.Р. Христинич	Теоретические основы электротехники : методические указания по выполнению самостоятельной работы для студентов всех форм обучения специальности 23.05.05 «Системы обеспечения движения поездов» — http://irbis.krsk.irkups.ru/web_ft/index.php?C21COM=S&S21COLORTERMS=1&P21DBN=IBIS&I21DBN=IBIS_FULLTEXT&LNG=&Z21ID=1234&S21FMT=briefHTML_ft&USES21ALL=1&S21ALL=%3C%2E%3E%3D621%2E3%2F%D0%A5%2093%2D635317%3C%2E%3E&FT_PREFIX=KT=&SEARCH_STRING=&S21STN=1&S21REF=10&S21CNR=5&auto_open=4	Красноярск : КрИЖТ ИрГУПС, 2021	100% онлайн
6.1.3.3	А.Р. Христинич	Теоретические основы электротехники : методические указания к практическим занятиям для студентов всех форм обучения специальности 23.05.05 «Системы обеспечения движения поездов» — http://irbis.krsk.irkups.ru/web_ft/index.php?C21COM=S&S21COLORTERMS=1&P21DBN=IBIS&I21DBN=IBIS_FULLTEXT&LNG=&Z21ID=1234&S21FMT=briefHTML_ft&USES21ALL=1&S21ALL=%3C%2E%3E%3D621%2E3%2F%D0%A5%2093%2D635317%3C%2E%3E&FT_PREFIX=KT=&SEARCH_STRING=&S21STN=1&S21REF=10&S21CNR=5&auto_open=4	Красноярск : КрИЖТ ИрГУПС, 2021	100% онлайн

		21ALL=1&S21ALL=%3C%2E%3E%3D621%2E3%2F%D0%A5%2093%2D576949%3C%2E%3E&FT_PREFIX=KT=&SEARCH_STRING=&S21STN=1&S21REF=10&S21CNR=5&auto_open=4		
6.1.3.4	А.Р. Христи- нич	Теоретические основы электротехники : методические указания по выполнению контрольных работ для студентов очной формы обучения специальности 23.05.05 Системы обеспечения движения поездов – http://irbis.krsk.irkups.ru/web_ft/index.php?C21COM=S&S21COLORTERMS=1&P21DBN=IBIS&I21DBN=IBIS_FULLT_EXT&LNG=&Z21ID=1234&S21FMT=briefHTML_ft&USES21ALL=1&S21ALL=%3C%2E%3E%3D621%2E3%2F%D0%A5%2093%2D377463%3C%2E%3E&FT_PREFIX=KT=&SEARCH_STRING=&S21STN=1&S21REF=10&S21CNR=5&auto_open=4	Красноярск : КрИЖТ Ир- ГУПС, 2021	100% онлайн
6.1.3.5	А.Р. Христи- нич	Теоретические основы электротехники : методические указания к лабораторным работам для студентов всех форм обучения специальности 23.05.05 Системы обеспечения движения поездов – http://irbis.krsk.irkups.ru/web_ft/index.php?C21COM=S&S21COLORTERMS=1&P21DBN=IBIS&I21DBN=IBIS_FULLT_EXT&LNG=&Z21ID=1234&S21FMT=briefHTML_ft&USES21ALL=1&S21ALL=%3C%2E%3E%3D621%2E3%2F%D0%A5%2093%2D422434%3C%2E%3E&FT_PREFIX=KT=&SEARCH_STRING=&S21STN=1&S21REF=10&S21CNR=5&auto_open=4	Красноярск : КрИЖТ Ир- ГУПС, 2021	100% онлайн
6.1.3.6	Т.В. Щего- лева Ю.И. Спивак	Теоретические основы электротехники [Электронный ресурс]: методические указания к лабораторным работам для студентов очной и заочной форм обучения для специальности 23.05.05 Системы обеспечения движения поездов специализация №1 «Электроснабжение железных дорог», специализация №2 «Автоматика и телемеханика на железнодорожном транспорте» : Ч.2.- http://irbis.krsk.irkups.ru/web_ft/index.php?C21COM=S&S21COLORTERMS=1&P21DBN=IBIS&I21DBN=IBIS_FULLT_EXT&LNG=&Z21ID=1234&S21FMT=briefHTML_ft&USES21ALL=1&S21ALL=%3C%2E%3E%3D621%2E3%2F%D0%A9%2034%2D361119%3C%2E%3E&FT_PREFIX=KT=&SEARCH_STRING=&S21STN=1&S21REF=10&S21CNR=5&auto_open=4	Красноярск : КрИЖТ Ир- ГУПС, 2018	100% онлайн
6.1.3.7	Т.В. Щего- лева Ю.И. Спивак	Теоретические основы электротехники [Электронный ресурс]: методические указания к лабораторным работам для студентов очной и заочной форм обучения для специальности 23.05.05 Системы обеспечения движения поездов специализация №1 «Электроснабжение железных дорог», специализация №2 «Автоматика и телемеханика на железнодорожном транспорте» : Ч.3.- http://irbis.krsk.irkups.ru/web_ft/index.php?C21COM=S&S21COLORTERMS=1&P21DBN=IBIS&I21DBN=IBIS_FULLT_EXT&LNG=&Z21ID=1234&S21FMT=briefHTML_ft&USES21ALL=1&S21ALL=%3C%2E%3E%3D621%2E3%2F%D0%A9%2034%2D163261%3C%2E%3E&FT_PREFIX=KT=&SEARCH_STRING=&S21STN=1&S21REF=10&S21CNR=5&auto_open=4	Красноярск : КрИЖТ Ир- ГУПС, 2018	100% онлайн
6.1.4 Перечень учебно-методического обеспечения для самостоятельной работы обучающихся по дисциплине				
	Авторы, со- ставители	Заглавие	Издательство, год издания/ Личный кабинет обучающего- ся	Кол-во экз. в библиотеке/ 100% онлайн
6.2 Перечень ресурсов информационно-телекоммуникационной сети «Интернет»				

6.2.1	Библиотека КриЖТ ИрГУПС : [сайт] / Красноярский институт железнодорожного транспорта –филиал ИрГУПС. – Красноярск. – URL: http://irbis.krsk.irgups.ru/ . – Режим доступа: после авторизации. – Текст : электронный.
6.2.2	Электронная библиотека «УМЦ ЖДТ» : электронно-библиотечная система : сайт / ФГБУ ДПО «Учебно-методический центр по образованию на железнодорожном транспорте». – Москва, 2013 – . – URL: http://umczdt.ru/books/ . – Режим доступа: по подписке. – Текст : электронный.
6.2.3	Znaniium.com : электронно-библиотечная система : сайт / ООО «ЗНАНИУМ». – Москва. 2011 – . – URL: http://znaniium.com . – Режим доступа : по подписке. – Текст : электронный.
6.2.4	Образовательная платформа Юрайт : электронная библиотека : сайт / ООО «Электронное издательство Юрайт». – Москва. – URL: https://urait.ru/ . – Режим доступа: по подписке. – Текст : электронный.
6.2.5	Лань : электронно-библиотечная система : сайт / Издательство Лань. – Санкт-Петербург, 2011 – . – URL: http://e.lanbook.com . – Режим доступа : по подписке. – Текст : электронный.
6.2.6	ЭБС «Университетская библиотека онлайн» : электронная библиотека : сайт / ООО «Директ-Медиа». – Москва, 2001 – . – URL: https://biblioclub.ru/ . – Режим доступа: по подписке. – Текст : электронный.
6.2.7	Красноярский институт железнодорожного транспорта : [электронная информационно-образовательная среда] / Красноярский институт железнодорожного транспорта. – Красноярск. – URL: http://sdo.krsk.irgups.ru/ . – Текст : электронный.
6.2.8	Национальная электронная библиотека : федеральный проект : сайт / Министерство Культуры РФ. – Москва, 2016 – . – URL: https://rusneb.ru/ . – Режим доступа: по подписке. – Текст : электронный.
6.2.9	Российские железные дороги : официальный сайт / ОАО «РЖД». – Москва, 2003 – . – URL: http://www.rzd.ru/ . – Текст : электронный.
6.2.10	Красноярский центр научно-технической информации и библиотек (КрЦНТИБ) : сайт. – Красноярск. – URL: http://dcnti.krw.rzd . – Режим доступа : из локальной сети вуза. – Текст : электронный.
6.3 Перечень информационных технологий	
6.3.1 Перечень базового программного обеспечения	
6.3.1.1	Microsoft Windows Vista Business Russian, авторизационный номер лицензиата 64787976ZZS1011, номер лицензии 44799789. Microsoft Office Standard 2013 Russian OLP NL Academic Edition (дог №2 от 29.05.2014 – 100 лицензий; дог №0319100020315000013-00 от 07.12.2015 – 87 лицензий).
6.3.2 Перечень специализированного программного обеспечения	
6.3.2.1	Не предусмотрено
6.3.3 Перечень информационных справочных систем	
6.3.3.1	Не предусмотрено
6.4 Правовые и нормативные документы	
6.4.1	Не предусмотрено

7 ОПИСАНИЕ МАТЕРИАЛЬНО-ТЕХНИЧЕСКОЙ БАЗЫ, НЕОБХОДИМОЙ ДЛЯ ОСУЩЕСТВЛЕНИЯ ОБРАЗОВАТЕЛЬНОГО ПРОЦЕССА ПО ДИСЦИПЛИНЕ	
7.1	Корпуса А, Л, Т, Н КриЖТ ИрГУПС находятся по адресу г. Красноярск, ул. Новая Заря, д. 2И
7.2	Учебные аудитории для проведения занятий лекционного типа, занятий семинарского типа, выполнения курсовых работ, групповых и индивидуальных консультаций, текущего контроля и промежуточной аттестации, укомплектованные специализированной мебелью и техническими средствами обучения (ноутбук, проектор, экран), служащими для представления учебной информации большой аудитории. Для проведения занятий лекционного типа имеются учебно-наглядные пособия (презентации).
7.3	Учебная Лаборатория «Теоретические основы электротехники и метрология»; г. Красноярск, ул. Новая Заря, д. 2И, корпус Л, ауд. Л 506
7.4	Учебный полигон железнодорожной техники КриЖТ ИрГУПС г. Красноярск, ул. Новая Заря, д. 2И
7.5	Помещения для самостоятельной работы обучающихся оснащены компьютерной техникой, подключенной к информационно-телекоммуникационной сети «Интернет», и обеспечены доступом в электронную информационно-образовательную среду КриЖТ ИрГУПС. Помещения для самостоятельной работы обучающихся: – читальный зал библиотеки; – компьютерные классы Л-203, Л-214, Л-410, Т-5,Т-46.
7.6	Помещение для хранения и профилактического обслуживания учебного оборудования А-307.

8 МЕТОДИЧЕСКИЕ УКАЗАНИЯ ДЛЯ ОБУЧАЮЩИХСЯ ПО ОСВОЕНИЮ ДИСЦИПЛИНЫ	
Вид учебной деятельности	Организация учебной деятельности обучающегося

Лекционные занятия	<p>Аудиторные занятия, предусмотренные программой дисциплины «Теоретические основы электротехники», являются обязательными для посещения.</p> <p>Лекционные занятия призваны донести до обучающихся содержание основных тем дисциплины, включенных в ее программу.</p> <p>На лекциях обучающиеся получают новые сведения, во многом дополняющие учебники, знакомятся с последними достижениями науки и техники. Поэтому умение сосредоточенно слушать лекции, активно, творчески воспринимать излагаемый материал является неперенным условием их глубокого и прочного усвоения, а также развития умственных способностей. Внимательное слушание и конспектирование лекций предполагает интенсивную умственную деятельность обучающихся. В процессе слушания необходимо разобраться в том, что излагает лектор; обдумать сказанное им; связать новое с тем, что до этого было известно по данной теме из предыдущих лекций, прочитанных книг и журналов. Слушая лекции, надо стремиться понять цель изложения, уловить ход мыслей лектора, логическую последовательность изложения, понимать, что хочет доказать лектор. Надо отвлечься при этом от посторонних мыслей и думать только о том, что излагает преподаватель. Краткие записи лекций, их конспектирование помогают усвоить материал.</p> <p>Над конспектами лекций надо систематически работать: перечитывать их, выправлять текст, делать дополнения, размечать цветом то, что должно быть глубоко и прочно закреплено в памяти. Первый просмотр конспекта рекомендуется сделать вечером того дня, когда была прослушана лекция (предварительно вспомнить о чем шла речь и хотя бы один раз просмотреть записи). Затем вновь просмотреть конспект через 3-4 дня. Времени на такую работу уходит немного, но результаты обычно бывают прекрасными: обучающийся основательно и глубоко овладевает материалом и к сессии приходит хорошо подготовленным.</p> <p>Работая над конспектом лекций, всегда следует использовать не только основную, но и дополнительную литературу, которую рекомендовал лектор. Только такая серьезная, кропотливая работа с лекционным материалом позволит каждому обучающемуся овладеть научными знаниями и развить в себе задатки, способности, дарования.</p>
Практические занятия	<p>Практическое занятие - это форма организации учебного процесса, предполагающая выполнение студентами по заданию и под руководством преподавателя одной или нескольких практических работ.</p> <p>Практические занятия позволяют развивать у студентов творческое теоретическое мышление, умение самостоятельно изучать литературу, анализировать практику; учат четко формулировать мысль, то есть имеют исключительно важное значение в развитии самостоятельного мышления. Начиная подготовку к практическому занятию, необходимо, прежде всего, указать студентам страницы в конспекте лекций, разделы учебников и учебных пособий, чтобы они получили общее представление о месте и значении темы в изучаемом курсе. Затем следует рекомендовать им поработать с дополнительной литературой, сделать записи по рекомендованным источникам. Подготовка к семинарскому занятию включает 2 этапа: первый – организационный; и второй – закрепление и углубление теоретических знаний. На первом этапе студент планирует свою самостоятельную работу, которая включает: - уяснение задания на самостоятельную работу; - подбор рекомендованной литературы; - составление плана работы, в котором определяются основные пункты предстоящей подготовки. Составление плана дисциплинирует и повышает организованность в работе. Второй этап включает непосредственную подготовку студента к занятию. Начинать надо с изучения рекомендованной литературы. Необходимо помнить, что на лекции обычно рассматривается не весь материал, а только его часть. Остальная его часть восполняется в процессе самостоятельной работы. В процессе этой работы студент должен стремиться понять и запомнить основные положения рассматриваемого материала, примеры, поясняющие его, а также разобраться в иллюстративном материале.</p> <p>При необходимости следует обращаться за консультацией к преподавателю. Идя на консультацию, необходимо хорошо продумать вопросы, которые требуют разъяснения. Записи имеют первостепенное значение для самостоятельной работы студентов. Они помогают понять построение изучаемого материала, выделить основные положения, проследить их логику и тем самым проникнуть в творческую лабораторию автора. Ведение записей способствует превращению чтения в активный процесс, мобилизует, наряду со зрительной, и моторную память. Следует помнить: у студента, систематически ведущего записи, создается свой индивидуальный фонд подсобных материалов для быстрого повторения прочитанного, для мобилизации накопленных знаний. Особенно важны и полезны записи тогда, когда в них находят отражение мысли, возникшие при самостоятельной работе. Важно развивать у студентов умение сопоставлять источники, продумывать изучаемый материал.</p>
Лабораторные работы	<p>Лабораторные занятия служат для углубления и закрепления теоретических знаний, формирования умений и навыков. На лабораторных занятиях проводится исследование реального оборудования, прививаются навыки работы с приборами и современным оборудованием. Лабораторные занятия дают наглядное представление об изучаемых явлениях и процессах, студенты осваи-</p>

	<p>вают постановку и ведение эксперимента, учатся умению наблюдать, оценивать полученные результаты, делать выводы и обобщения. Для всех лабораторных занятий составляются методические указания к выполнению лабораторных работ, доступных в библиотеке и информационной среде Интернет.</p> <p>Успех лабораторных занятий зависит от теоретической, практической и методической подготовленности преподавателя, его организаторской работы по подготовки занятия, от состояния лабораторной базы и методического обеспечения, а также от степени подготовленности студентов, их активности на занятии.</p> <p>Формы организации лабораторного занятия зависят от числа студентов, содержания и объема программного материала, числа лабораторных работ, а также от вместимости и оснащения лабораторий. Формы проведения лабораторных занятий: фронтальная, по циклам, индивидуальная, смешанная. Фронтальная форма предполагает одновременное выполнение работы всеми обучающимися. Выполнение работ по циклам предусматривает соответствие определенным разделам лекционного курса. В один цикл объединяются 4-5 работ, осуществляемых, как правило, на однотипных стендах. Обучающиеся выполняют работы по графику, переходя от одного цикла к другому. При индивидуальной форме организации работ каждый студент выполняет все намеченные программой работы в определенной последовательности, устанавливаемой графиком. Последовательность лабораторных работ в этом случае может не совпадать с последовательностью лекционного курса. Смешанная форма организации лабораторных занятий позволяет использовать преимущества каждой из рассмотренных выше форм.</p> <p>Задача на подготовку к лабораторной работе может быть поставлена либо на лекции, либо на практическом занятии с таким расчетом, чтобы студенты смогли подготовиться к ее проведению. Подготовка студентов к лабораторному занятию проводится в часы самостоятельной работы с использованием учебников, конспектов лекций и методических материалов. Лабораторная работа выполняется студентами самостоятельно. Преподаватель в ходе занятия контролирует и осуществляет методическое руководство действиями студентов.</p> <p>Обработка результатов эксперимента выполняется либо в день выполнения работы, либо во время самостоятельной работы. После чего оформляется индивидуальный отчет о выполненной работе. Отчет может состоять из трех частей. В первой части указываются наименование и цель работы, дается описание систем, на которых проводится эксперимент, приводится структурная или принципиальная схема стенда. Во второй части представляются опытные данные и результаты вычислений. По результатам наблюдений и вычислений строятся графики, позволяющие проанализировать исследуемое явление. В третьей части даются выводы по результатам выполненной работы. Лабораторный практикум заканчивается защитой результатов работы.</p>
<p>Самостоятельная работа</p>	<p>Цели внеаудиторной самостоятельной работы:</p> <ul style="list-style-type: none"> • стимулирование познавательного интереса; • закрепление и углубление полученных знаний и навыков; • развитие познавательных способностей и активности студентов, самостоятельности, ответственности и организованности; • подготовка к предстоящим занятиям; • формирования самостоятельности мышления, способностей к саморазвитию, самосовершенствованию и самореализации; • формирование культуры умственного труда и самостоятельности в поиске и приобретении новых знаний и умений, и, в том числе, формирование компетенций. <p>Традиционные формы самостоятельной работы студентов следующие:</p> <ul style="list-style-type: none"> - работа с конспектом лекции, т.е. дополнение конспекта учебным материалом (учебника, учебно-пособия, первоисточника, дополнительной литературы, нормативных документов и материалом электронного ресурса и сети Интернет); - чтение текста (учебника, учебного пособия, первоисточника, дополнительной литературы); - конспектирование текста (работа со справочниками, нормативными документами); - составление плана и тезисов ответа; - подготовка сообщений на семинаре; - ответы на контрольные вопросы; - решение задач; - подготовка к практическому занятию; - подготовка к деловым играм, направленным на решение производственных ситуаций, на проектирование и моделирование профессиональной деятельности;
<p>Расчётно-графическая работа</p>	<p>Отбор необходимого материала; решение поставленной задачи; оформление результатов расчётов с написанием выводов. Инструкция по выполнению требований к оформлению курсовой работы (Положение «Тре-</p>

	<p>бования к оформлению текстовой и графической документации. Нормоконтроль» № П.420700.05.4.092-2017 в последней редакции).</p>
<p>Подготовка к зачету</p>	<p>Непосредственная подготовка к зачету осуществляется по вопросам к зачету. Зачет проводится в устной форме. Перечень вопросов на зачет предоставляется студентам заранее.</p> <p>При подготовке к зачету обучающийся должен тщательно изучить формулировку каждого вопроса, вникнуть в его суть, составить план ответа. Ответ должен быть полным и аргументированным. Необходимо отметить для себя пробелы в знаниях, которые следует ликвидировать в ходе подготовки, а так же в ходе консультации.</p> <p>Для подготовки ответа на зачете отводится 20-30 минут. Обучающимся на зачете запрещено пользоваться сотовыми телефонами, шпаргалками, учебниками и другими «вспомогательными» средствами.</p> <p>Получив задание, внимательно прочитайте вопросы. Подготовку ответа начинайте с того вопроса, который знаете лучше, это сэкономит ваше время для обдумывания других вопросов. Рекомендуется излагать ответ своими словами, не зачитывая того, что подготовлено письменно. Внимательно слушайте дополнительные вопросы преподавателя. Если затрудняетесь ответить сразу, не торопитесь, обдумайте ответ.</p> <p>Оценка выставляется в соответствии с критериями оценивания, определенными в фонде оценочных средств (Приложение № 1 к рабочей программе дисциплины).</p>
<p>Подготовка к экзамену</p>	<p>При подготовке к экзамену необходимо ориентироваться на конспекты лекций, рабочую программу дисциплины, нормативную, учебную и рекомендуемую литературу. Основное в подготовке к сдаче экзамена - это повторение всего материала дисциплины. При подготовке к сдаче экзамена студент весь объем работы должен распределять равномерно по дням, отведенным для подготовки к экзамену, контролировать каждый день выполнение намеченной работы.</p> <p>Для успешной сдачи экзамена по дисциплине "Теоретические основы электротехники" обучающиеся должны принимать во внимание, что все основные категории, которые указаны в рабочей программе, нужно знать, понимать их смысл и уметь его разъяснить; указанные в рабочей программе формируемые профессиональные компетенции в результате освоения дисциплины должны быть продемонстрированы обучающимся; практические занятия способствуют получению более высокого уровня знаний и, как следствие, более высокой оценки на экзамене; готовиться к экзамену необходимо начинать с первой лекции и первого занятия.</p>
<p>Комплекс учебно-методических материалов по всем видам учебной деятельности, предусмотренным рабочей программой дисциплины, размещен в электронной информационно-образовательной среде КрИЖТ ИрГУПС, доступной обучающемуся через его личный кабинет и Электронную библиотеку (ЭБ КрИЖТ ИрГУПС) http://irbis.krsk.irkups.ru.</p>	

**Приложение 1 к рабочей программе по дисциплине
Б1.Б.1.21 Теоретические основы электротехники**

**ФОНД ОЦЕНОЧНЫХ СРЕДСТВ
для проведения текущего контроля успеваемости
и промежуточной аттестации по дисциплине
Б1.Б.1.21 Теоретические основы электротехники**

1 Перечень компетенций с указанием этапов их формирования в процессе освоения образовательной программы

Дисциплина **Б1.Б.1.21 Теоретические основы электротехники** участвует в формировании компетенций:

ОПК-10	Способностью применять знания в области электротехники и электроники для разработки и внедрения технологических процессов, технологического оборудования и технологической оснастки, средств автоматизации и механизации
ОПК-12	Владением основами расчёта и проектирования элементов и устройств различных физических принципов.

**Таблица соответствия уровней освоения компетенций ОПК-10, ОПК-12
планируемым результатам обучения образовательной программы**

Код компетенции	Наименование компетенции	Наименования разделов дисциплины	Уровни освоения компетенций	Планируемые результаты обучения (показатели достижения заданного уровня освоения компетенции)
ОПК-10	способность применять знания в области электротехники и электроники для разработки и внедрения технологических процессов, технологического оборудования и технологической оснастки, средств автоматизации и механизации	1-3	Минимальный уровень	Знать основные электротехнические законы.
				Уметь производить расчет электрических и магнитных цепей
				Владеть методами чтения электрических схем
			Базовый уровень	Знать методы расчета электрических линейных, нелинейных и магнитных цепей постоянного и переменного тока.
				Уметь осуществлять анализ переходных процессов в электрических и магнитных цепях; производить измерения основных электрических величин
				Владеть методами и способами диагностирования электрических устройств.
			Высокий уровень	Знать основные законы и понятия электромагнетизма.
				Уметь определять параметры электрических цепей постоянного и переменного тока; различать и выбирать электрические аппараты для типовых электрических цепей.
				Владеть методами чтения электрических схем; методами и способами диагностирования электрических устройств.
ОПК-12	Владением основами расчета и проектирования элементов и устройств различных физических принципов действия	1-3	Минимальный уровень	Знать основы расчёта элементов различных физических принципов действия.
				Уметь применять основы расчёта элементов различных физических принципов действия.
				Владеть способностью применять основы расчёта элементов различных физических принципов действия.
			Базовый уровень	Знать основы расчёта элементов и устройств различных физических принципов действия.
				Уметь применять основы расчёта элементов и устройств различных физических принципов действия.
				Владеть способностью применять ос-

				новы расчёта элементов и устройств различных физических принципов действия.
			Высокий уровень	Знать владением основами расчёта и проектирования элементов и устройств различных физических принципов действия
				Уметь применять основы расчёта и проектирования элементов и устройств различных физических принципов действия
				Владеть способностью применять основы расчёта и проектирования элементов и устройств различных физических принципов действия

**Программа контрольно-оценочных мероприятий
за период изучения дисциплины**

№	Наименование контрольно-оценочного мероприятия	Объект контроля (понятия, тема / раздел дисциплины, компетенция, и т.д.)		Наименование оценочного средства (форма проведения)
1 курс				
1	Защита лабораторных работ (текущий контроль)	Исследование разветвленной цепи постоянного тока Закон Ома Эквивалентный источник напряжения Исследование разветвленной цепи, используя принципы метода наложения Цепи синусоидального тока с конденсаторами Цепи синусоидального тока с катушками индуктивности Последовательное соединение конденсатора и катушки индуктивности. Резонанс напряжений Параллельное соединение конденсатора и катушки индуктивности. Понятие о резонансе токов	ОПК-10 ОПК-12	Устно. Тестирование (компьютерные технологии)
2	Выполнение РГР1	Расчет разветвленной цепи постоянного тока с одним источником ЭДС Расчет разветвленной цепи постоянного тока с несколькими источниками ЭДС	ОПК-10 ОПК-12	Письменно Тестирование (компьютерные технологии)
3	Тестовые задания (текущий контроль)	Электрические цепи при постоянных токах и напряжениях. Электрические цепи однофазного синусоидального тока.	ОПК-10 ОПК-12	Письменно. Тестирование (компьютерные технологии)
4	Зачет (промежуточная аттестация)		ОПК-10 ОПК-12	Устно Тестирование (компьютерные технологии)
2 курс				
5	Защита лабораторных работ (текущий контроль)	Определение параметров схемы замещения и построение векторной диаграммы трансформатора. Трёхфазная нагрузка, соединенная по схеме «звезда». Трёхфазные нагрузки, соединенные по схеме «треугольник». Аварийные режимы трёхфазной цепи при соединении нагрузки в звезду Аварийные режимы трёхфазной цепи при соединении нагрузки в треугольник	ОПК-10 ОПК-12	Устно Тестирование (компьютерные технологии)

		Расчёт и экспериментальное исследование цепи при несинусоидальном приложенном напряжении. Переходный процесс в цепи с конденсатором и резисторами Процессы включения и отключения цепи с катушкой индуктивности Затухающие синусоидальные колебания в R-L-C контуре		
6	Выполнение РГР 2.	Расчет четырехполюсника. Расчет трехфазной цепи при схеме соединения нагрузки несимметричной звездой с нейтральным проводом	ОПК-10 ОПК-12	Письменно. Тестирование (компьютерные технологии)
7	Выполнение РГР 3.	Переходные процессы в линейных электрических цепях	ОПК-10 ОПК-12	Письменно. Тестирование (компьютерные технологии)
8	Тестовые задания (текущий контроль)	Электрические цепи.	ОПК-10 ОПК-12	Письменно. Тестирование (компьютерные технологии)
	Экзамен (промежуточная аттестация)		ОПК-10 ОПК-12	Устно Тестирование (компьютерные технологии)
12	Защита лабораторных работ (текущий контроль)	Моделирование плоскостатических и магнитных полей током в проводящем листе. Исследование постоянного магнитного поля на оси катушек с помощью датчика Холла. Исследование взаимной индуктивности кольцевых катушек Измерение магнитодвижущих сил и разности магнитных потенциалов Исследование поляризационной кривой сегнетоэлектрика Снятие петли гистерезиса ферромагнетика Исследование электромагнитных сил в постоянном магнитном поле	ОПК-10 ОПК-12	Устно Тестирование (компьютерные технологии)
13	Выполнение РГР 4.	Расчет электрического поля постоянных токов	ОПК-10 ОПК-12	Письменно. Тестирование (компьютерные технологии)
14	Тестовые задания (текущий контроль)	Электромагнитное поле	ОПК-10 ОПК-12	Письменно. Тестирование (компьютерные технологии)
15	Зачет (промежуточная аттестация)		ОПК-10 ОПК-12	Устно Тестирование (компьютерные технологии)

2 Описание показателей и критериев оценивания компетенций на различных этапах их формирования, описание шкал оценивания

Контроль качества освоения дисциплины включает в себя текущий контроль успеваемости и промежуточную аттестацию. Текущий контроль успеваемости и промежуточная аттестация обучающихся проводятся в целях установления соответствия достижений обучающихся поэтапным требованиям образовательной программы к результатам обучения и формирования компетенций.

Текущий контроль успеваемости – основной вид систематической проверки знаний, умений, навыков обучающихся. Задача текущего контроля – оперативное и регулярное управление учебной деятельностью обучающихся на основе обратной связи и корректировки. Результаты оценивания учитываются в виде средней оценки при проведении промежуточной аттестации.

Для оценивания результатов обучения используется четырехбалльная шкала: «отлично», «хорошо», «удовлетворительно», «неудовлетворительно» и/или двухбалльная шкала: «зачтено», «не зачтено».

Компьютерное тестирование обучающихся используется при проведении текущего контроля знаний обучающихся. Результаты тестирования могут быть использованы при проведении промежуточной аттестации.

Перечень оценочных средств, используемых для оценивания компетенций на различных этапах их формирования, а так же краткая характеристика этих средств приведены в таблице

№	Наименование оценочного средства	Краткая характеристика оценочного средства	Представление оценочного средства в ФОС
1	Расчетно-графическая работа (РГР)	Средство для проверки умений применять полученные знания по заранее определенной методике для решения задач или заданий по разделу дисциплины. Может быть использовано для оценки знаний, умений, навыков и (или) опыта деятельности обучающихся	Комплекты заданий для выполнения расчетно-графических работ по темам/разделам дисциплины
2	Тест	Система стандартизированных заданий, позволяющая автоматизировать процедуру измерения уровня знаний и умений обучающегося. Может быть использовано для оценки знаний, умений, навыков и (или) опыта деятельности обучающихся	Фонд тестовых заданий
3	Защита лабораторной работы	Средство, позволяющее оценить умение обучающегося письменно излагать суть поставленной задачи, самостоятельно применять стандартные методы решения поставленной задачи с использованием имеющейся лабораторной базы, проводить анализ полученного результата работы. Может быть использовано для оценки умений, навыков и (или) опыта деятельности обучающихся	Темы лабораторных работ и требования к их защите
5	Контрольная работа (КР)	Средство проверки умений применять полученные знания для решения задач определенного типа по теме или разделу. Может быть использовано для оценки знаний и умений обучающихся	Комплекты контрольных заданий по темам дисциплины (не менее двух вариантов)
6	Экзамен	Средство, позволяющее оценить знания, умения, навыки и (или) опыта деятельности обучающегося по дисциплине. Может быть использовано для оценки знаний, умений, навыков и (или) опыта деятельности обучающихся	Перечень теоретических вопросов и практических заданий (билетов) к экзамену

Критерии и шкалы оценивания компетенций в результате изучения дисциплины при проведении промежуточной аттестации в форме зачета и экзамена, а также шкала для оценивания уровня освоения компетенций

Шкалы оценивания		Критерии оценивания	Уровень освоения компетенций
«отлично»	«зачтено»	Обучающийся правильно ответил на теоретические вопросы. Показал отличные знания в рамках учебного материала. Правильно выполнил практические задания. Показал отличные умения и владения навыками применения полученных знаний и умений при решении задач в рамках учебного материала. Ответил на все дополнительные вопросы	Высокий
«хорошо»		Обучающийся с небольшими неточностями ответил на теоретические вопросы. Показал хорошие знания в рамках учебного материала.	Базовый

		С небольшими неточностями выполнил практические задания. Показал хорошие умения и владения навыками применения полученных знаний и умений при решении задач в рамках учебного материала. Ответил на большинство дополнительных вопросов	
«удовлетворительно»		Обучающийся с существенными неточностями ответил на теоретические вопросы. Показал удовлетворительные знания в рамках учебного материала. С существенными неточностями выполнил практические задания. Показал удовлетворительные умения и владения навыками применения полученных знаний и умений при решении задач в рамках учебного материала. Допустил много неточностей при ответе на дополнительные вопросы	Минимальный
«неудовлетворительно»	«не зачтено»	Обучающийся при ответе на теоретические вопросы и при выполнении практических заданий продемонстрировал недостаточный уровень знаний и умений при решении задач в рамках учебного материала. При ответах на дополнительные вопросы было допущено множество неправильных ответов	Компетенции не сформированы

Критерии и шкалы оценивания результатов обучения при проведении текущего контроля успеваемости

Расчетно-графическая работа (РГР)

Шкала оценивания	Критерии оценивания
«отлично»	Обучающийся полностью и правильно выполнил задание РГР. Показал отличные знания, умения и владения навыками применения их при решении задач в рамках усвоенного учебного материала. РГР оформлена аккуратно и в соответствии с предъявляемыми требованиями
«хорошо»	Обучающийся выполнил задание РГР с небольшими неточностями. Показал хорошие знания, умения и владения навыками применения их при решении задач в рамках усвоенного учебного материала. Есть недостатки в оформлении РГР
«удовлетворительно»	Обучающийся выполнил задание РГР с существенными неточностями. Показал удовлетворительные знания, умения и владения навыками применения их при решении задач в рамках усвоенного учебного материала. Качество оформления РГР имеет недостаточный уровень
«неудовлетворительно»	При выполнении РГР обучающийся продемонстрировал недостаточный уровень знаний, умений и владения ими при решении задач в рамках усвоенного учебного материала

Защита лабораторной работы

Шкала оценивания	Критерии оценивания
«отлично»	Лабораторная работа выполнена в обозначенный преподавателем срок, письменный отчет без замечаний. Лабораторная работа выполнена обучающимся в полном объеме с соблюдением необходимой последовательности. Обучающийся работал полностью самостоятельно; показал необходимые для проведения работы теоретические знания, практические умения и навыки. Работа (отчет) оформлена аккуратно, в наиболее оптимальной для фиксации результатов форме
«хорошо»	Лабораторная работа выполнена в обозначенный преподавателем срок, письменный отчет с небольшими недочетами. Лабораторная работа выполнена обучающимся в полном объеме и самостоятельно. Допущены отклонения от необходимой последовательности выполнения, не влияющие на правильность конечного результата. Работа показывает знание обучающимся основного теоретического материала и овладение умениями, необходимыми для самостоятельного выполнения работы. Допущены неточности и небрежность в оформлении результатов работы (отчета)

«удовлетворительно»	Лабораторная работа выполнена с задержкой, письменный отчет с недочетами. Лабораторная работа выполняется и оформляется обучающимся при посторонней помощи. На выполнение работы затрачивается много времени. Обучающийся показывает знания теоретического материала, но испытывает затруднение при самостоятельной работе с источниками знаний или приборами
«неудовлетворительно»	Лабораторная работа не выполнена, письменный отчет не представлен. Результаты, полученные обучающимся не позволяют сделать правильных выводов и полностью расходятся с поставленной целью. Показывается плохое знание теоретического материала и отсутствие необходимых умений. Лабораторная работа не выполнена, у учащегося отсутствуют необходимые для проведения работы теоретические знания, практические умения и навыки

Контрольная работа

Шкала оценивания	Критерии оценивания
«отлично»	Обучающийся полностью и правильно выполнил задание контрольной работы. Показал отличные знания и умения в рамках усвоенного учебного материала. Контрольная работа оформлена аккуратно и в соответствии с предъявляемыми требованиями
«хорошо»	Обучающийся выполнил задание контрольной работы с небольшими неточностями. Показал хорошие знания и умения в рамках усвоенного учебного материала. Есть недостатки в оформлении контрольной работы
«удовлетворительно»	Обучающийся выполнил задание контрольной работы с существенными неточностями. Показал удовлетворительные знания и умения в рамках усвоенного учебного материала. Качество оформления контрольной работы имеет недостаточный уровень
«неудовлетворительно»	Обучающийся не полностью выполнил задания контрольной работы, при этом проявил недостаточный уровень знаний и умений

Защита лабораторной работы

Шкала оценивания	Критерии оценивания
«отлично»	Лабораторная работа выполнена в обозначенный преподавателем срок, письменный отчет без замечаний. Лабораторная работа выполнена обучающимся в полном объеме с соблюдением необходимой последовательности. Обучающийся работал полностью самостоятельно; показал необходимые для проведения работы теоретические знания, практические умения и навыки. Работа (отчет) оформлена аккуратно, в наиболее оптимальной для фиксации результатов форме
«хорошо»	Лабораторная работа выполнена в обозначенный преподавателем срок, письменный отчет с небольшими недочетами. Лабораторная работа выполнена обучающимся в полном объеме и самостоятельно. Допущены отклонения от необходимой последовательности выполнения, не влияющие на правильность конечного результата. Работа показывает знание обучающимся основного теоретического материала и овладение умениями, необходимыми для самостоятельного выполнения работы. Допущены неточности и небрежность в оформлении результатов работы (отчета)
«удовлетворительно»	Лабораторная работа выполнена с задержкой, письменный отчет с недочетами. Лабораторная работа выполняется и оформляется обучающимся при посторонней помощи. На выполнение работы затрачивается много времени. Обучающийся показывает знания теоретического материала, но испытывает затруднение при самостоятельной работе с источниками знаний или приборами
«неудовлетворительно»	Лабораторная работа не выполнена, письменный отчет не представлен. Результаты, полученные обучающимся, не позволяют сделать правильных выводов и полностью расходятся с поставленной целью. Показывается плохое знание теоретического материала и отсутствие необходимых умений. Лабораторная работа не выполнена, у учащегося отсутствуют необходимые для проведения работы теоретические знания, практические умения и навыки

Критерии и шкала оценивания тестирования

Шкала оценивания		Критерии оценивания
«отлично»	«зачтено»	Обучающийся верно ответил на 90 – 100 % тестовых заданий при прохождении тестирования
«хорошо»		Обучающийся верно ответил на 80 – 89 % тестовых заданий при прохождении тестирования
«удовлетворительно»		Обучающийся верно ответил на 70 – 79 % тестовых заданий при прохождении тестирования
«не удовлетворительно»	«не зачтено»	Обучающийся верно ответил на 69 % и менее тестовых заданий при прохождении тестирования

Результаты тестирования могут быть использованы при проведении промежуточной аттестации.

Критерии и шкала оценивания промежуточной аттестации в форме экзамена

Шкала оценивания	Критерии оценивания
«отлично»	Обучающийся верно ответил на 90 – 100 % тестовых заданий при прохождении тестирования
«хорошо»	Обучающийся верно ответил на 80 – 89 % тестовых заданий при прохождении тестирования
«удовлетворительно»	Обучающийся верно ответил на 70 – 79 % тестовых заданий при прохождении тестирования
«не удовлетворительно»	Обучающийся верно ответил на 69 % и менее тестовых заданий при прохождении тестирования

Критерии и шкала оценивания промежуточной аттестации в форме зачета:

Шкала оценивания	Критерии оценивания
«зачтено»	Обучающийся верно ответил на 70 % и более тестовых заданий при прохождении тестирования
«не зачтено»	Обучающийся верно ответил на 69 % и менее тестовых заданий при прохождении тестирования

3 Типовые контрольные задания или иные материалы, необходимые для оценки знаний, умений, навыков и (или) опыта деятельности, характеризующих этапы формирования компетенций в процессе освоения образовательной программы

3.1 Типовые контрольные задания расчетно-графических работ

Варианты РГР выложены в электронной информационно-образовательной среде КрИЖТ ИрГУПС, доступной обучающемуся через его личный кабинет.

Ниже приведены образцы типовых вариантов расчетно-графических работ по темам, предусмотренным рабочей программой.

Образец типового варианта расчетно-графической работы №1

Задание 1. Расчет разветвленной цепи постоянного тока с одним источником ЭДС.

1.1 Провести преобразование схемы для расчета токов по закону Ома.

1.2 Рассчитать токи во всех ветвях.

1.3 Рассчитать мощность, вырабатываемую источником.

1.4 Составить баланс мощности.

Задание 2. Расчет разветвленной цепи постоянного тока с несколькими источниками ЭДС (схема цепи изображена на рисунке 2)

2.1 Записать систему уравнений для определения токов во всех ветвях по I и II законам Кирхгофа.

2.2 Рассчитать токи во всех ветвях методом узловых потенциалов.

2.3 Составить баланс мощностей.

2.4 Рассчитать ток в одной (любой без ЭДС) ветви методом эквивалентного генератора (активного двухполюсника).

2.5 Построить потенциальную диаграмму для контура, содержащего две ЭДС

Таблица 1– Исходные данные задачи 1

Вариант	U, В	Номинал сопротивлений, Ом												
		R ₁	R ₂	R ₃	R ₄	R ₅	R ₆	R ₇	R ₈	R ₉	R ₁₀	R ₁₁	R ₁₂	R ₁₃
1	220	11	12	-	-	14	8	9	-	-	16	8	10	-
2	180	15	12	7	-	10	8	9	6	-	-	-	9	-
3	190	10	11	-	9	27	32	-	-	-	12	-	9	11
4	210	12	-	-	-	15	21	10	8	17	-	-	6	22
5	170	-	12	14	9	-	21	-	28	24	-	9	8	-
6	250	11	-	-	14	34	28	-	-	9	12	-	18	22
7	320	8	24	26	-	-	23	24	34	-	8	9	-	-
8	180	17	11	10	14	-	7	-	-	12	-	-	21	18
9	270	-	15	-	-	-	8	-	12	17	12	17	-	11
10	190	-	10	7	8	-	12	9	-	21	-	-	14	19

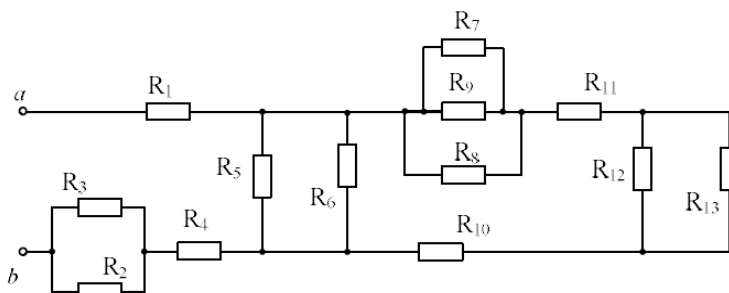


Рисунок 1. Схема для расчета разветвленной цепи

Таблица 2 – Исходные данные задачи 2

Номер варианта	Номинал сопротивлений						Номинал источника ЭДС					
	R ₁ , Ом	R ₂ , Ом	R ₃ , Ом	R ₄ , Ом	R ₅ , Ом	R ₆ , Ом	E ₁ , В	E ₂ , В	E ₃ , В	E ₄ , В	E ₅ , В	E ₆ , В
1	10	12	8	9	8	11	-	210	-	180	-	-
2	14	7	8	12	11	15	120	-	-	-	-	140
3	12	14	16	14	10	9	-	160	-	-	150	-
4	12	8	9	11	16	18	110	-	230	-	-	-
5	10	6	7	12	9	11	-	-	140	-	-	250
6	8	9	12	15	13	16	120	-	-	160	-	-
7	16	18	14	17	12	10	150	-	-	-	170	-
8	14	17	16	12	14	9	-	140	160	-	-	-
9	12	16	10	12	11	9	-	-	180	-	290	-
10	8	9	12	10	12	7	-	-	-	190	-	260

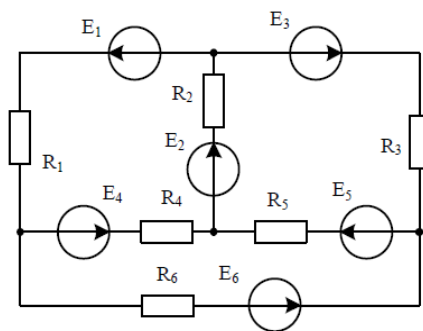


Рисунок 2. Схема для расчета разветвленной цепи, задача 2.

Образец типового варианта расчетно-графической работы № 2

Задача 1. Расчет четырехполюсника. Для электрической цепи (схема 1 в указанном варианте) выполнить следующее:

- рассчитать параметры А-формы записи четырехполюсника, используя режимы холостого хода и короткого замыкания;
- рассчитать параметры А-формы записи четырехполюсника, используя схему замещения;
- рассчитать четырехполюсник в нагруженном режиме.

Задача 2. Расчет трехфазной цепи при схеме соединения нагрузки несимметричной звездой с нейтральным проводом. Для электрической цепи (схема 2 в указанном варианте) выполнить следующее:

- определить сопротивление фаз;
- определить проводимости фаз;
- Определить токи в фазах;
- определить напряжение в нейтральном проводе;
- рассчитать аварийный режим работы: обрыв нейтрального провода;
- построить векторную топографическую диаграмму.

Вариант 1

Схема 1

$$R_1 = 14 \text{ Ом} \quad R_2 = 9 \text{ Ом} \quad R_H = 16 \text{ Ом}$$

$$X_{C1} = 15 \text{ Ом} \quad X_{C2} = 11 \text{ Ом}$$

$$X_{L1} = 22 \text{ Ом} \quad X_{L2} = 18 \text{ Ом}$$

$$U = 260 e^{-j60} \text{ В}$$

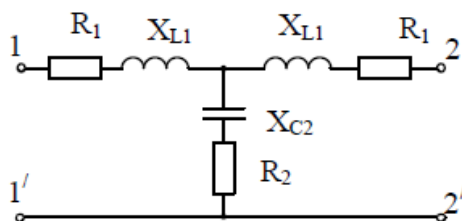


Схема 2

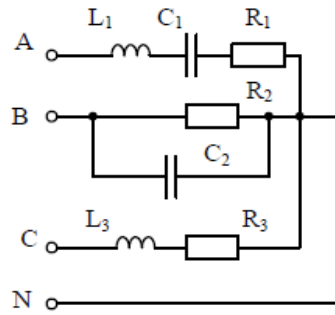
$$R_1 = 15 \quad \text{Ом}$$

$$U_A = 200 e^{-j180} \quad \text{В}$$

$$L_3 = 0.042 \text{ Гн} \quad C_1 = 260 \text{ мкФ} \quad C_2 = 160 \text{ мкФ}$$

$$L_1 = 0.038 \text{ Гн} \quad f = 70 \text{ Гц}$$

$$R_2 = 12 \text{ Ом} \quad R_3 = 11 \text{ Ом}$$



Вариант 2

Схема 1

$$R_1 = 12 \text{ Ом} \quad R_2 = 12 \text{ Ом} \quad R_H = 14 \text{ Ом}$$

$$X_{C1} = 14 \text{ Ом} \quad X_{C2} = 11 \text{ Ом}$$

$$X_{L1} = 22 \text{ Ом} \quad X_{L2} = 18 \text{ Ом}$$

$$U = 200 e^{j160} \text{ В}$$

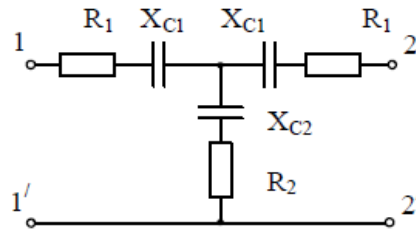


Схема 2

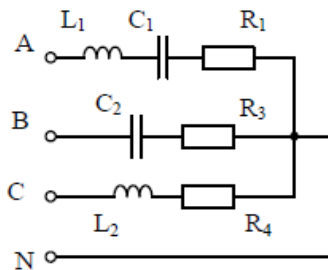
$$R_1 = 15 \text{ Ом} \quad L_1 = 0.036 \text{ Гн}$$

$$f = 70 \text{ Гц} \quad U_A = 250 e^{-j180} \text{ В}$$

$$R_3 = 11 \text{ Ом} \quad L_2 = 0.048 \text{ Гн}$$

$$C_1 = 190 \text{ мкФ} \quad C_2 = 160 \text{ мкФ}$$

$$R_4 = 15 \text{ Ом}$$



Вариант 3

Схема 1

$$R_1 = 15 \text{ Ом} \quad R_2 = 18 \text{ Ом} \quad R_H = 12 \text{ Ом}$$

$$X_{C1} = 13 \text{ Ом} \quad X_{C2} = 14 \text{ Ом}$$

$$X_{L1} = 20 \text{ Ом} \quad X_{L2} = 18 \text{ Ом}$$

$$U = 320 e^{j60} \text{ В}$$

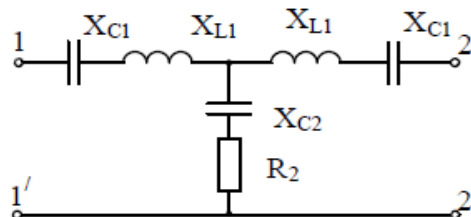


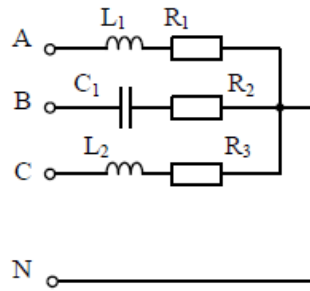
Схема 2

$$R_1 = 15 \text{ Ом} \quad L_2 = 0.048 \text{ Гн}$$

$$C_1 = 260 \text{ мкФ} \quad f = 90 \text{ Гц}$$

$$U_A = 300 e^{-j140} \text{ В} \quad R_2 = 12 \text{ Ом} \quad R_3 = 11 \text{ Ом}$$

$L_3=0.042 \text{ Гн}$ $L_1=0.038 \text{ Гн}$ $C_2=190 \text{ мкФ}$



Вариант 4

Схема 1

$R_1 = 10 \text{ Ом}$ $R_2 = 8 \text{ Ом}$ $R_H = 12 \text{ Ом}$

$X_{C1} = 17 \text{ Ом}$ $X_{C2} = 13 \text{ Ом}$

$X_{L1} = 24 \text{ Ом}$ $X_{L2} = 18 \text{ Ом}$

$U = 170 e^{j80} \text{ В}$

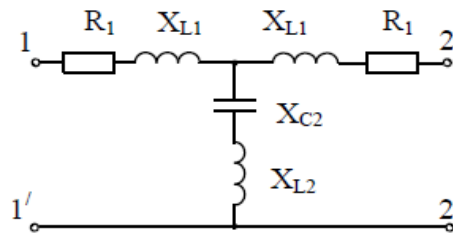


Схема 2

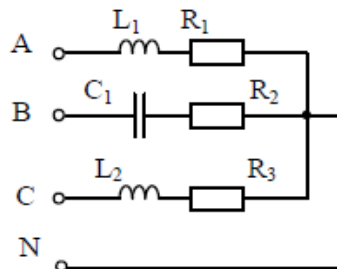
$R_1=15 \text{ Ом}$ $L_2=0.040 \text{ Гн}$

$C_1=260 \text{ мкФ}$ $f=60 \text{ Гц}$

$U_A=300e^{j140} \text{ В}$

$R_2=12 \text{ Ом}$ $R_3=11 \text{ Ом}$

$L_1=0.036 \text{ Гн}$



Вариант 5

Схема 1

$R_1 = 16 \text{ Ом}$ $R_2 = 12 \text{ Ом}$ $R_H = 12 \text{ Ом}$

$X_{C1} = 17 \text{ Ом}$ $X_{C2} = 11 \text{ Ом}$

$X_{L1} = 19 \text{ Ом}$ $X_{L2} = 18 \text{ Ом}$

$U = 190 e^{-j80} \text{ В}$

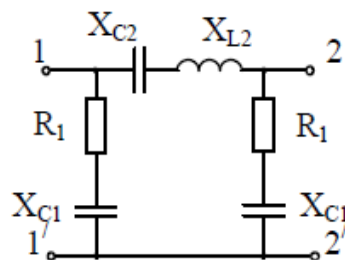


Схема 2

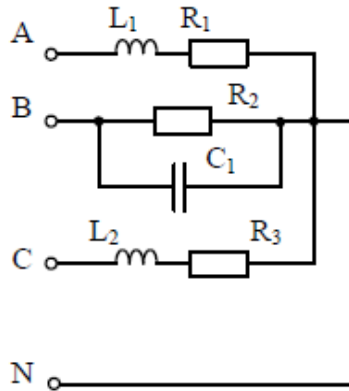
$R_1=15 \text{ Ом}$ $L_2=0.040 \text{ Гн}$

$C_1=260 \text{ мкФ}$ $f=70 \text{ Гц}$

$$U_A = 350e^{j240} \text{ В}$$

$$R_2 = 8 \text{ Ом} \quad R_3 = 11 \text{ Ом}$$

$$L_3 = 0.042 \text{ Гн} \quad L_1 = 0.036 \text{ Гн}$$



Образец типового варианта расчетно-графической работы № 3

Задание 1. Переходные процессы в линейных электрических цепях

Для электрической цепи (схема соответствует варианту), применяя классический метод расчета, выполнить следующее:

- определить токи в цепи (падение напряжения на конденсаторе) после коммутации ключа при питании от постоянного источника ЭДС;
- определить токи в цепи (падение напряжения на конденсаторе) после коммутации ключа при питании от переменного источника ЭДС;
- построить функции тока через катушку индуктивности (напряжение на конденсаторе) до и после коммутационного процесса.

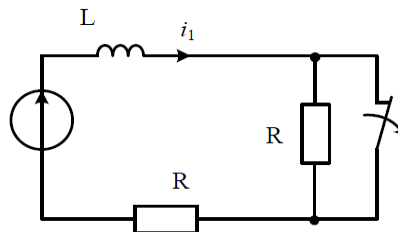
Вариант 1

$$R = 100 \text{ Ом}$$

$$L = 0,1 \text{ Гн} \quad C = 10 \text{ мкФ}$$

$$E = 200 \text{ В}$$

$$e(t) = 200\sin(1000t + 90) \text{ В}$$



Вариант 2

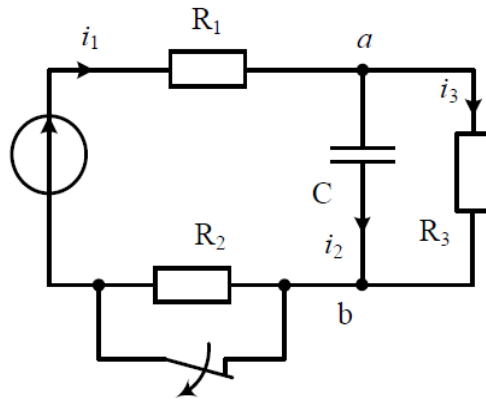
$$R_1 = 60 \text{ Ом}$$

$$L = 0,2 \text{ Гн} \quad C = 80 \text{ мкФ}$$

$$E = 320 \text{ В}$$

$$e(t) = 360\sin(250t - 120) \text{ В}$$

$$R_2 = 80 \text{ Ом} \quad R_3 = 100 \text{ Ом}$$



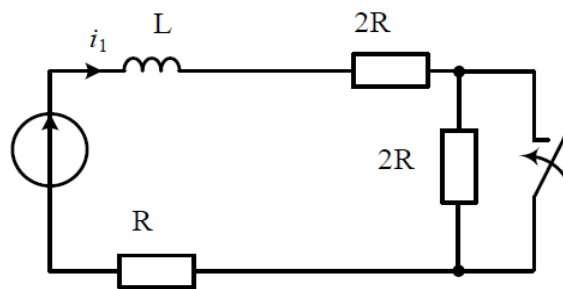
Вариант 3

$R=20 \text{ Ом}$

$L=0,1 \text{ Гн } C=125 \text{ мкФ}$

$E=40 \text{ В}$

$e(t)=40\sqrt{2}\sin(100t+75) \text{ В}$



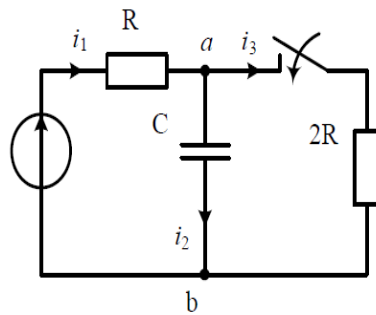
Вариант 4

$R=50 \text{ Ом}$

$C=20 \text{ мкФ}$

$E=100 \text{ В}$

$e(t)=100\sqrt{2}\sin(1000t+75) \text{ В}$



Вариант 5

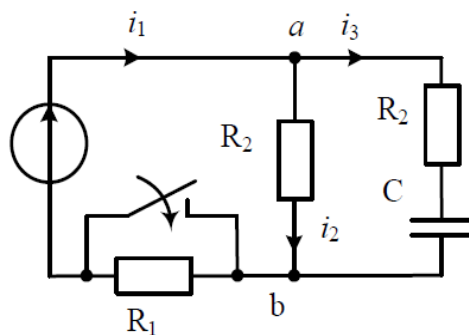
$R1=120 \text{ Ом}$

$L=0,2 \text{ Гн } C=10 \text{ мкФ}$

$E=220 \text{ В}$

$e(t)=180\sqrt{2}\sin(1000t - 45) \text{ В}$

$R2=100 \text{ Ом}$



Образец типового варианта расчетно-графической работы № 4

Задача 1. Расчет электрического поля постоянных токов.

Дан заземлитель шаровой формы или часть шара, который располагается в однородной почве с заданной удельной проводимостью γ (рис. 1.1 – 1.10), к которому подводится ток I . *Требуется:*

- 1) Определить сопротивления заземлителя (сопротивление растеканию тока).
- 2) Определить шаговое напряжение между точками «А» и «В» (шаг считать равным 0.75 м).
- 3) Построить график распределения напряженности электрического поля на поверхности земли от точки «А» в сторону точки «В» на отрезке пути длиной $3h$.

Примечания:

1. Задачи 1.1, 1.2, 1.4, 1.6, 1.7, 1.9 решать методом зеркальных изображений, но считать, что $2h \gg R$.

2. В задачах 1.2, 1.4, 1.5, 1.7, 1.9, 1.10 заземлители расположены вблизи вертикального обрыва. Параметры заземлителя для каждого варианта даны в таблице 1.1.

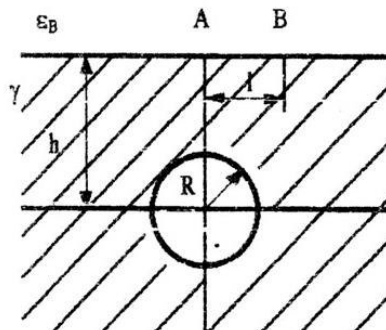


Рисунок 1.1 и 1.6

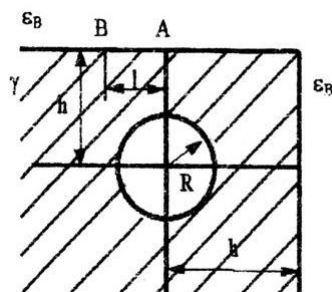


Рисунок 1.2 и 1.7

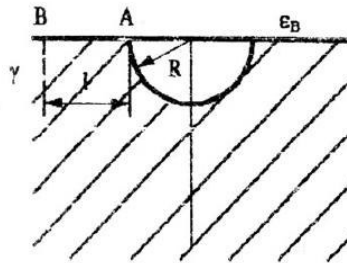


Рисунок 1.3 и 1.8

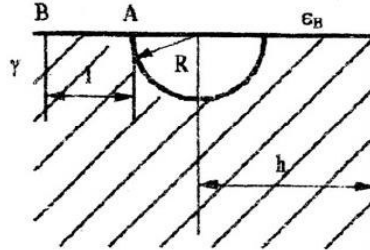


Рисунок 1.4 и 1.9

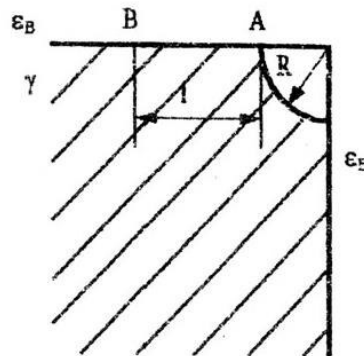


Рисунок 1.5 и 1.10

Таблица 3

Вариант	Данные схемы			
	I А	γ $10^{-3}(\text{Ом}\cdot\text{см}^{-1})$	R мм	h м
1	100	0,32	40	3
2	90	9,57	50	3
3	80	5,3	100	6
4	70	3,83	80	6
5	60	14,1	20	5
6	50	5,3	60	5
7	40	1,61	80	4
8	30	4,96	40	2
9	20	3,41	40	4
10	10	14,1	40	4

3.2 Перечень теоретических вопросов к зачету (для оценки знаний)

1. Электромагнитное поле как вид материи.
2. Конденсатор. Индуктивность.
3. Явление самоиндукции. Взаимная индуктивность. Явление взаимной индукции.
4. Схемы замещения реальных электротехнических устройств.
5. Определение линейных и нелинейных электрических цепей. Источник ЭДС и источник тока.
6. Неразветвленные и разветвленные электрические цепи. Напряжение на участке цепи.
7. Закон Ома.

8. Законы Кирхгофа.
9. Метод пропорциональных величин.
10. Метод контурных токов.
11. Принцип наложения и метод наложения.
12. Теорема взаимности.
13. Теорема компенсации
14. Замена нескольких параллельных ветвей, содержащих источники ЭДС и источники тока, одной эквивалентной.
15. Метод двух узлов. Метод узловых потенциалов.
16. Преобразование звезды в треугольник и треугольника в звезду.
17. Активный и пассивный двухполюсники.
18. Метод эквивалентного генератора.
19. Передача энергии от активного двухполюсника нагрузке. Передача энергии по линии передачи.
20. Синусоидальный ток и основные характеризующие его величины.
21. Среднее и действующее значения синусоидально изменяющейся величины.
22. Изображение синусоидально изменяющихся величин векторами на комплексной плоскости. Комплексная амплитуда. Комплекс действующего значения.
23. Сложение и вычитание синусоидальных функций времени на комплексной плоскости. Векторная диаграмма
24. Законы Кирхгофа в символической форме записи.
25. Применение векторных диаграмм при расчете электрических цепей синусоидального тока.
26. Изображение разности потенциалов на комплексной плоскости.
27. Активная, реактивная и полная мощности. Выражение мощности в комплексной форме записи.
28. Измерение мощности ваттметром.
29. Резонанс в магнитно-связанных колебательных контурах.
30. Теорема о балансе активных и реактивных мощностей (теорема Лонжевена).
31. Теорема Теллегена
32. Определение четырехполюсника. Шесть форм записи уравнений четырехполюсника.
33. Конвертор и инвертор сопротивления.
34. Операционный усилитель. Управляемые источники напряжения (тока).
35. Активный четырехполюсник.

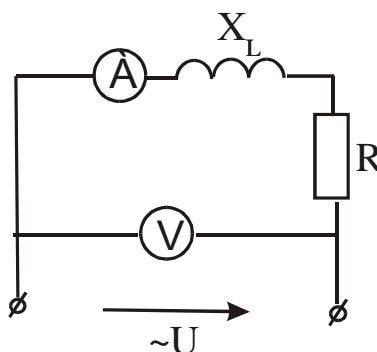
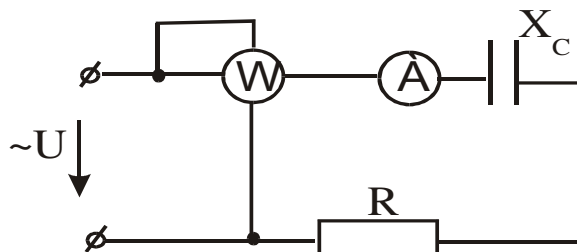
3.3 Перечень типовых простых практических заданий к зачету (для оценки умений)

1. Запишите законы электротехники в формульном виде с расшифровкой обозначений.
2. Изложите основные сведения об идеальных элементах электрических цепей (источниках, приемниках).
3. Изложите основные методы расчета электрических цепей постоянного тока.
4. Изложите основные методы расчета электрических цепей переменного тока.
5. Изложите суть метода эквивалентного генератора.
6. Как изменяется ток в конденсаторе, если частоту питающего напряжения увеличить в три раза?
7. Перечислите основные режимы работы электрической цепи. Укажите условие передачи в нагрузку максимальной мощности.
8. Перечислите основные режимы работы электрической цепи. Укажите условие передачи в нагрузку максимальной мощности.
9. Изложите метод непосредственного применения законов Кирхгофа.
10. Как изменится сопротивление катушки индуктивности $\underline{Z} = r + jX_L$, если частота питающего напряжения уменьшится в 2 раза?
11. Изложите метод двух узлов.
12. Изложите суть метода контурных токов.

13. Изменится ли угол сдвига фаз между напряжением и током в цепи с одной индуктивностью, если частота напряжения питающей сети увеличится в 2 раза.
14. Укажите основные виды соединений элементов электрической цепи и формулы для определения их эквивалентных сопротивлений.
15. Порядок построения потенциальной диаграммы.
16. Как изменится ток в цепи с идеальной индуктивностью, если частота напряжения питающей сети увеличится в три раза?
17. Укажите основные параметры синусоидального тока. Запишите закон изменения тока.
18. Представление синусоидальных функций во временной и комплексной форме (показать переход).
19. Резистивный, емкостный, индуктивный элементы в цепи. Написать закон Ома в комплексной форме записи, нарисовать векторные диаграммы и волновые.
20. Цепь R – L. Векторные диаграммы, треугольники сопротивлений и мощности.
21. Цепь R – C. Векторные диаграммы, треугольники сопротивлений и мощности.
22. Комплексный (символический) метод расчета цепей переменного тока. Порядок расчета.
23. Резонанс напряжений. Суть, уравнения, векторная диаграмма напряжений.
24. Резонанс токов. Суть, уравнения, векторная диаграмма токов.
25. Законы Ома и Кирхгофа в комплексной и дифференциальной формах записи для цепей переменного тока.
26. Характерные особенности режима холостого хода активного двухполюсника.
27. Условие передачи max мощности от 2^x полюсника к нагрузке.
28. Характерные особенности режима короткого замыкания активного двухполюсника.
29. Расчет разветвленной цепи с взаимной индуктивностью.
30. Соотношение между действующим и амплитудным значениями синусоидального тока.
31. Воздушный трансформатор.
32. Закон Ома для участка цепи, содержащего источники Э. Д. С.
33. Соотношение между активной и полной мощностью в цепи переменного тока.
34. Параметры активного двухполюсника.

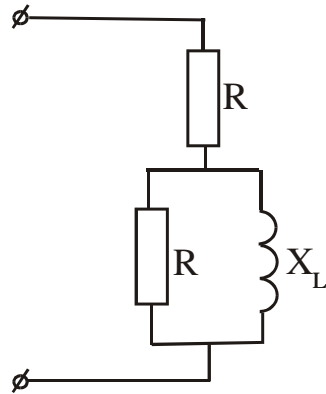
3.4 Перечень типовых практических заданий к зачету (для оценки навыков)

1. $U=220\text{В}$, ваттметр показывает 640 Вт, амперметр 4 А. Определить X_C

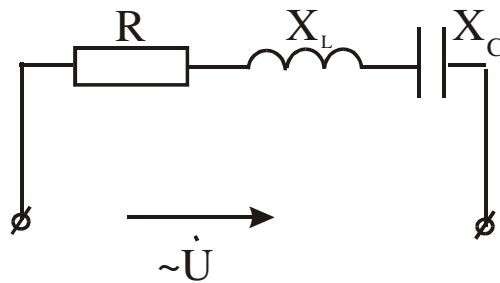


2. Определить R и P цепи, если $X_L=30\text{ Ом}$, амперметр показывает 4 А, вольтметр 200 В.

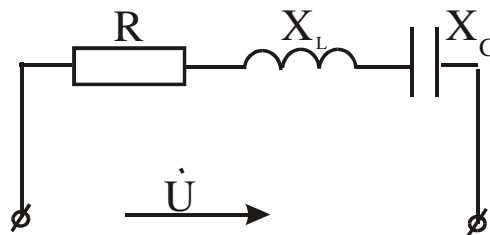
3. Определить \underline{Z} , если $R=X_L=10$ (Ом).



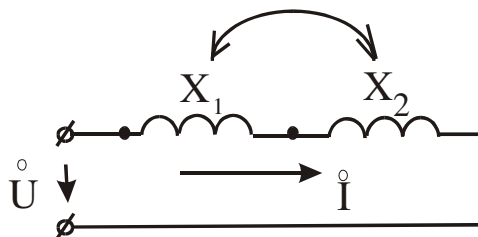
4. Построить векторную диаграмму напряжений, если $R>X_L>X_C$.



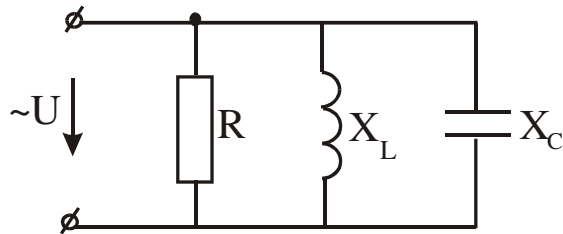
5. Постройте векторную диаграмму напряжений, если $R<X_L<X_C$.



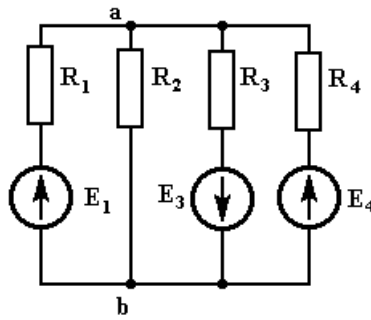
6. Дано: $U=180 e^{j\omega t}$ В, $X_1=5$ Ом, $X_2=20$ Ом, $R_C=0,8$. Определить I .



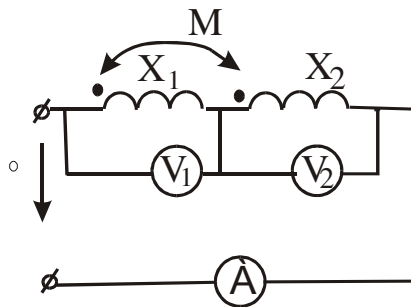
7. Построить векторную диаграмму токов, если $R<X_L<X_C$.



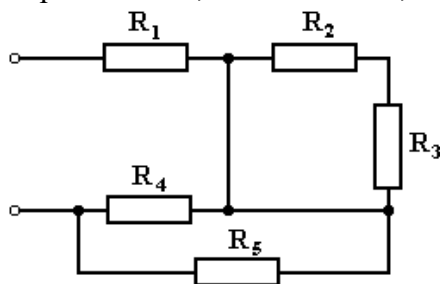
8. Методом 2-х узлов определить U_{AB} , если $E_1=80$ В, $E_3=40$ В, $E_4=100$ В, $R_1=R_2=10$ Ом, $R_3=8$ Ом, $R_4=20$ Ом.



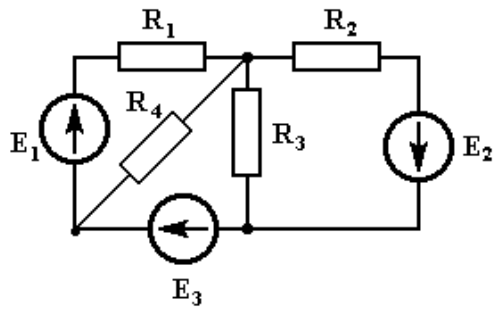
9. Определить показания приборов, если $X_1=5$ Ом, $X_2=20$ Ом, $R=0,5$ Ом, $U=105$ В.



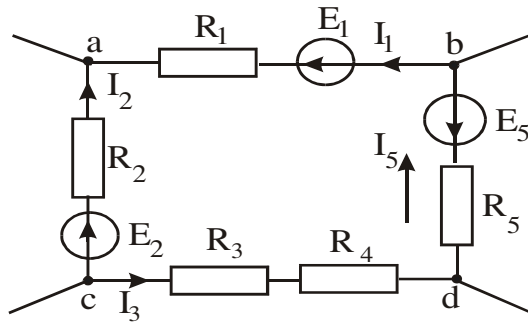
10. Определить входное сопротивление, если $R_1=5$ Ом, $R_2=4$ Ом, $R_3=6$ Ом, $R_4=R_5=10$ Ом



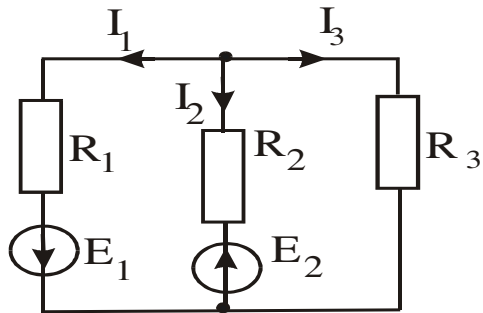
11. Составьте систему уравнений по законам Кирхгофа.



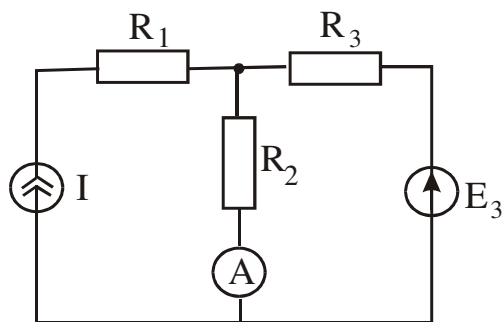
12. Составить уравнение по второму закону Кирхгофа.



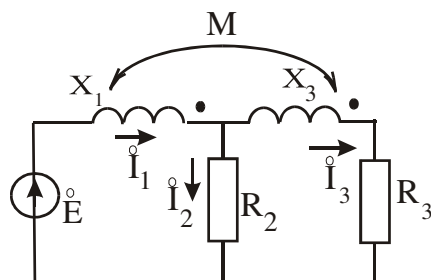
13. Составить уравнение баланса мощностей.



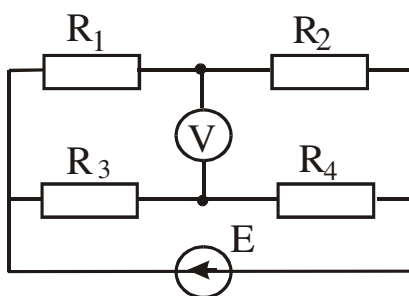
14. Определить показания амперметра, если $J=2$ А, $E_3=4$ В, $R_1=R_2=R_3=1$ Ом.



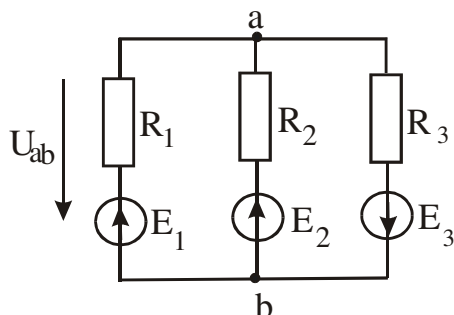
15. Составить систему уравнений по законам Кирхгофа.



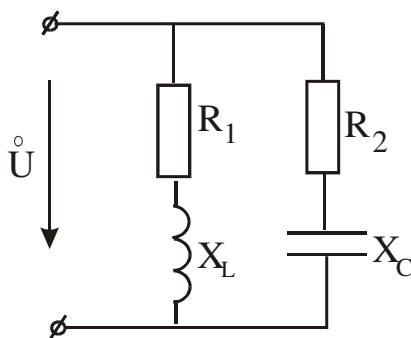
16. Определить показания прибора, если $E=30\text{В}$, $R_1=40\ \text{Ом}$, $R_2=1\ \text{Ом}$, $R_3=20\ \text{Ом}$, $R_4=8\ \text{Ом}$.



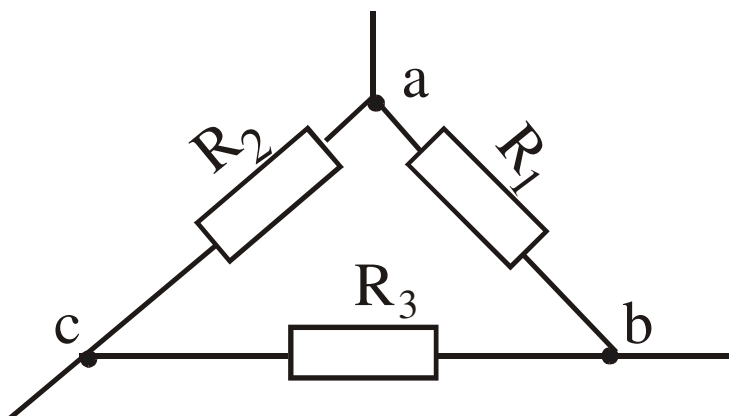
17. Определить U_{ab} методом 2^x узлов, если $E_1=6\ \text{В}$, $E_2=4\ \text{В}$, $E_3=8\ \text{В}$, $R_1=1\ \text{Ом}$, $R_2=R_3=2\ \text{Ом}$.



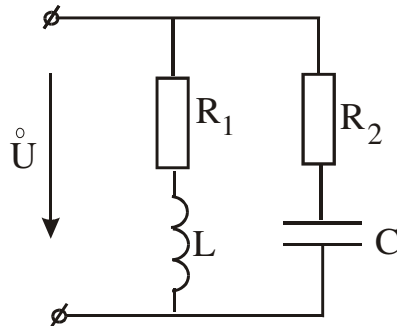
18. Определить токи в цепи комплексным методом, если $U=100e^{j0}\ \text{В}$, $R_1=8\ \text{Ом}$, $X_L=6\ \text{Ом}$, $R_3=3\ \text{Ом}$, $X_C=4\ \text{Ом}$.



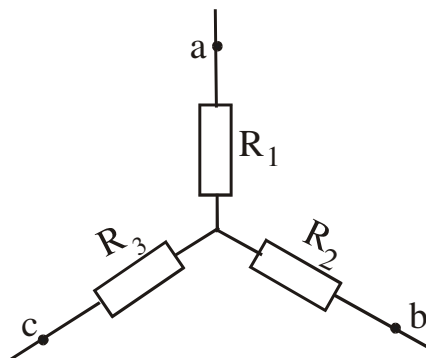
19. Преобразуйте треугольник сопротивлений в эквивалентную звезду, $R_1=20\ \text{Ом}$, $R_2=R_3=40\ \text{Ом}$.



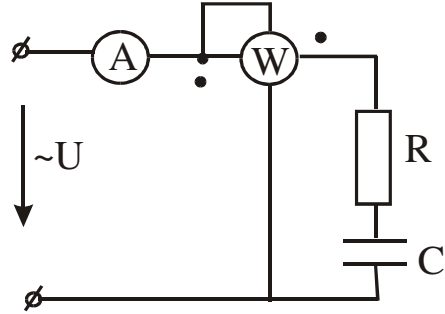
20. Определить емкость при которой в цепи возникнет резонанс токов, если $R_1=8$ Ом, $R_2=5$ Ом, $X_L=6$ Ом.



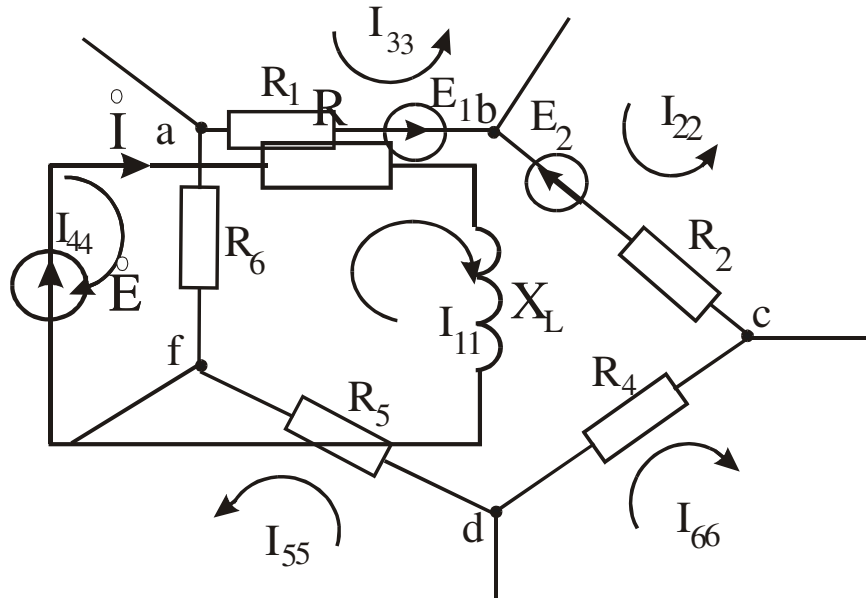
21. Преобразуйте звезду сопротивлений в эквивалентный треугольник, если $R_1=2$ Ом, $R_2=3$ Ом, $R_3=4$ Ом.



22. Определить показания приборов, если $U=141\sin\omega t$, $C=60$ мкФ, $R=53$ Ом, $f=50$ Гц.

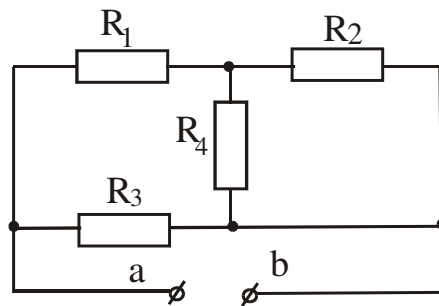


23. Для контура с контурным током I_{11} напишите уравнения по методу Контурных токов.

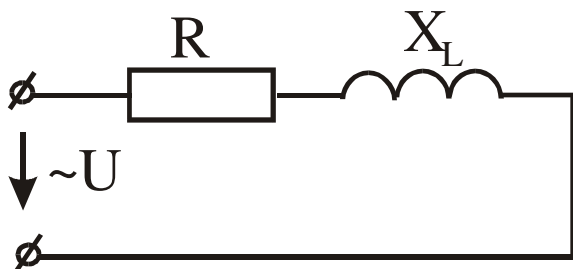


24. Дано: $E = 1e^{j90}$ В, $R = 1$ Ом, $X_L = 1$ Ом. Составить баланс активных и реактивных мощностей.

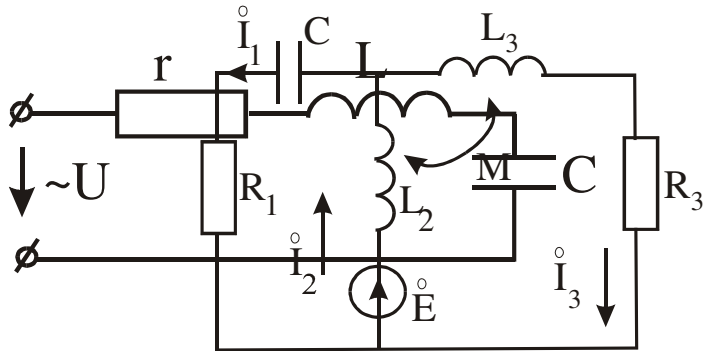
25. Дано: $R_1 = 17,6$ Ом, $R_2 = 4$ Ом, $R_3 = 6$ Ом, $R_4 = 20$ Ом. Определить эквивалентное сопротивление $R_{ав}$.



26. Определить R и L , если $P = 100$ Вт, $U = 20$ В, $I = 10$ А, $f = 50$ Гц.

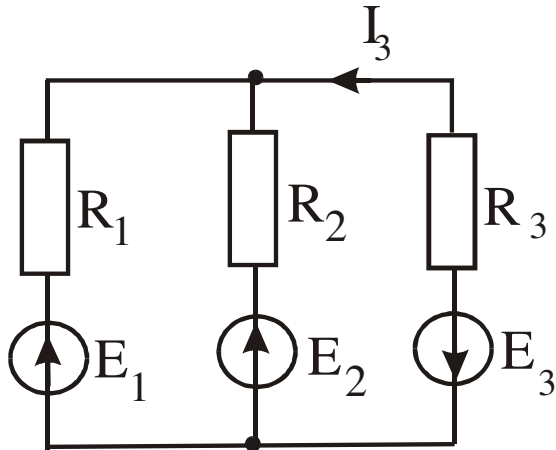


27. Составить систему уравнений по законам Кирхгофа.

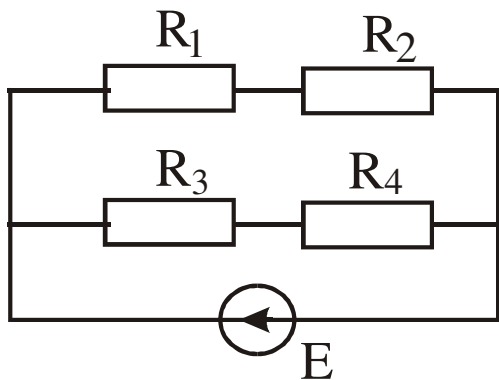


28. Определить R и L , если $P=100$ Вт, $U=20$ В, $I=10$ А, $f=50$ Гц.

29. Составить систему уравнений по законам Кирхгофа.



30. Определить мощность источника, если $E=30$ В, $R_1=4$ Ом, $R_2=1$ Ом, $R_3=2$ Ом, $R_4=8$ Ом.



3.5 Перечень теоретических вопросов к экзамену

(для оценки знаний)

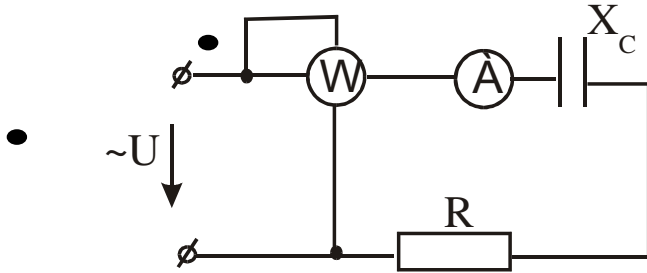
1. Определение. Уравнения четырехполюсника для прямого и обратного включений Первичные параметры четырехполюсника.
2. Схемы замещения четырехполюсника. Параметры холостого хода и короткого замыкания четырехполюсника.
3. Определение параметров четырехполюсника.
4. Вторичные параметры четырехполюсника. Характеристические сопротивления и постоянная передачи четырехполюсника.
5. Общие понятия и положения: трехфазная система ЭДС, соединения, линейные и фазные напряжения и токи.
- 6.

7. Расчет трехфазных цепей. Соединение “звезда-звезда с нуле-вым проводом”.
8. Расчет трехфазных цепей. Соединение “звезда-звезда без нуле-вого провода”.
9. Расчет трехфазных цепей. Соединение “звезда-треугольник”.
10. Активная, реактивная и полная мощности в трехфазной систе-ме.
11. Периодические несинусоидальные токи в линейных электри-ческих цепях.
12. Определение периодических несинусоидальных токов и на-пряжений, их изображение с помощью рядов Фурье.
13. Некоторые свойства периодических кривых, обладающих симметрией.
14. Действующие значения несинусоидальных токов и напряже-ний. Коэффициенты гармоник, нелинейных искажений, сред-нее значение величины.
15. Активная, реактивная и полная мощности несинусоидального тока.
16. Влияние элементов цепи на форму несинусоидальных токов и напряжений.
17. Расчет цепей при несинусоидальных источниках питания.
18. Электрические фильтры. Общая характеристика и классифика-ция фильтров.
19. Переходные процессы в линейных электрических цепях.
20. Определение переходных процессов. Законы коммутации.
21. Независимые и зависимые начальные условия.
22. Характеристическое уравнение, тип переходного процесса, время п.п..
23. Свободные и принужденные составляющие токов и напряже-ний.
24. Классический метод расчета переходных процессов.
25. Включение катушки индуктивности (RL) на постоянное на-пряжение.
26. Включение катушки индуктивности (RL) на синусоидальное напряжение.
27. Включение цепи (RC) на постоянное напряжение.
28. Включение цепи (RC) на синусоидальное напряжение.
29. Разряд конденсатора через катушку индуктивности.
30. Операторный метод расчета переходных процессов.
31. Операторные схемы замещения элементов цепи при переход-ных процессах. Законы Ома и Кирхгофа в операторной форме.
32. Теорема разложения (формулы разложения), типы переходных процессов.
33. Расчет переходных процессов в линейных эл. цепях с помо-щью интеграла Дюамеля.
34. Основные величины, характеризующие магнитное поле.
35. Основные характеристики ферромагнитных материалов.
36. Законы Ома и Кирхгофа для магнитных цепей. Основы инже-нерного метода расчета.
37. Расчет неразветвленных магнитных цепей (прямая и обратная задачи).
38. Расчет разветвленных магнитных цепей (прямая и обратная за-дачи).
39. Основные определения , классификация, нелинейные элементы и их характеристики
40. Общая характеристика методов расчета нелинейных электри-ческих цепей. Последова-тельное и параллельное соединение нелинейных сопротивлений.
41. Общая характеристика методов расчета, нелинейных цепей. Смешанное соединение нели-нейных сопротивлений.
42. Расчет разветвленной нелинейной цепи методом двух узлов.
43. Статическое и дифференциальное сопротивления нелинейных цепей.
44. Общая характеристика нелинейных элементов.
45. Основные преобразования, осуществляемые с помощью нели-нейных электрических цепей переменного тока.
46. Физические явления в нелинейных цепях.
47. Типы характеристик нелинейных сопротивлений.
48. Общая характеристика методов расчета нелинейных электри-ческих цепей переменного тока.
49. Графический метод расчета нелинейных электрических цепей переменного тока при ис-пользовании характеристик нелиней-ных сопротивлений для мгновенных значений $u(t)$, $i(t)$, t , $q(t)$.
50. Метод расчёта по действующим значениям несинусоидальных напряжений и токов или по их первым гармоникам.

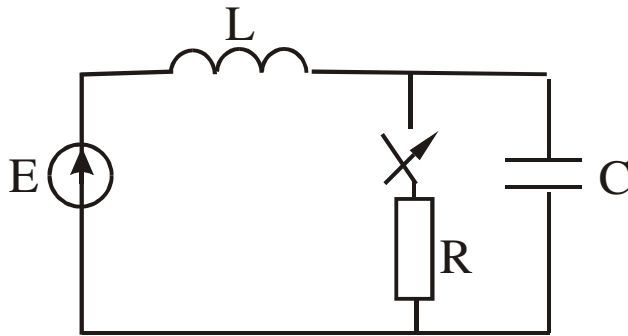
51. Катушка с ферромагнитным сердечником. Однофазный транс-форматор с ферромагнитным сердечником.
52. Феррорезонанс напряжений. Тригерный эффект в последовательной феррорезонансной цепи.
53. Феррорезонанс токов. Тригерный эффект в параллельной феррорезонансной цепи.

3.6 Перечень типовых простых практических заданий к экзамену (для оценки умений)

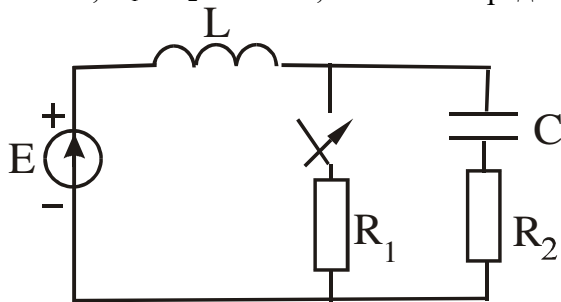
1. $U=220\text{В}$, ваттметр показывает 640 Вт, амперметр 4 А. Определить X_c .



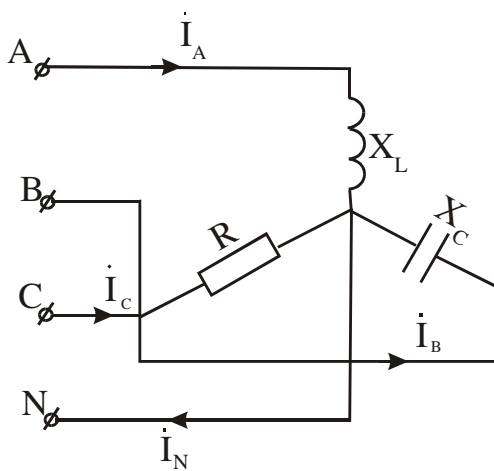
2. Определить независимые начальные условия, если $E=10\text{ В}$, $R=100\text{ Ом}$, $L=1\text{ Гн}$, $C=10\text{ мкФ}$.



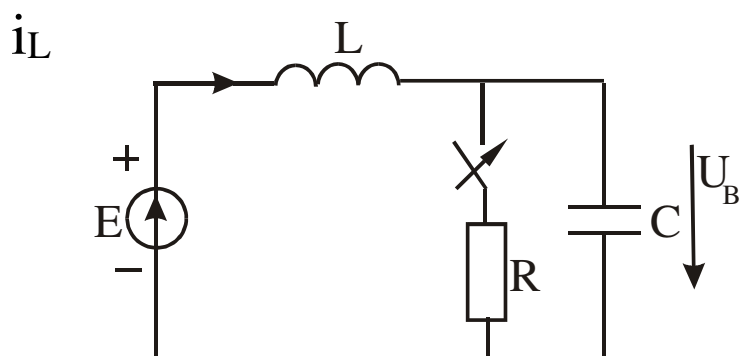
3. $L=1\text{ Гн}$, $C=10\text{ мкФ}$, $R_1=R_2=100\text{ Ом}$, $E=10\text{ В}$. Определить независимые начальные условия.



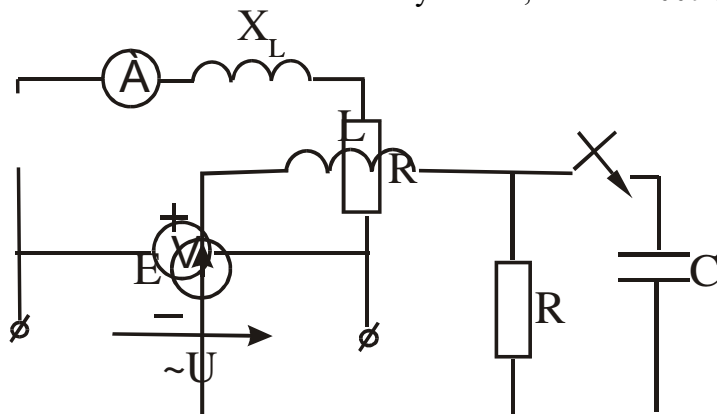
4. Определить ток в нейтральном проводе, если $U_{Л}=380\text{ В}$, $X_L=X_C=R=10\text{ Ом}$.



5. Определить R и P цепи, если $X_L=30$ Ом, амперметр показывает 4 А, вольтметр 200 В.
 6. Определить принужденные составляющие тока на индуктивности и напряжения на емкости, если $E=10$ (В), $L=1$ Гн, $C=10$ мкФ, $R=100$ (Ом).

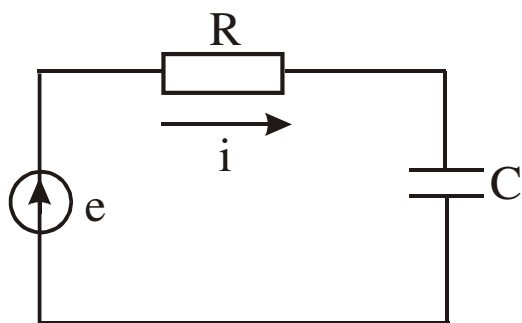


7. Определить независимые начальные условия, если $e=100t*\sin\omega t+100*\sin 2\omega t$,

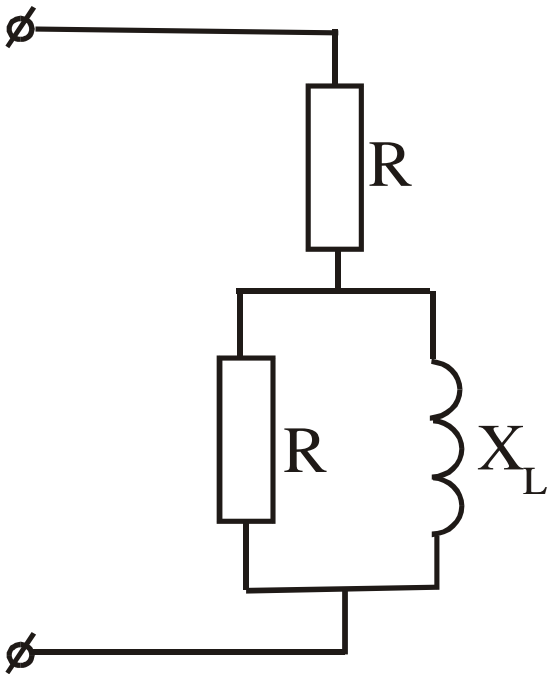


$R=100$ (Ом), $L=0,1$ Гн, $\omega=1000$ рад/с.

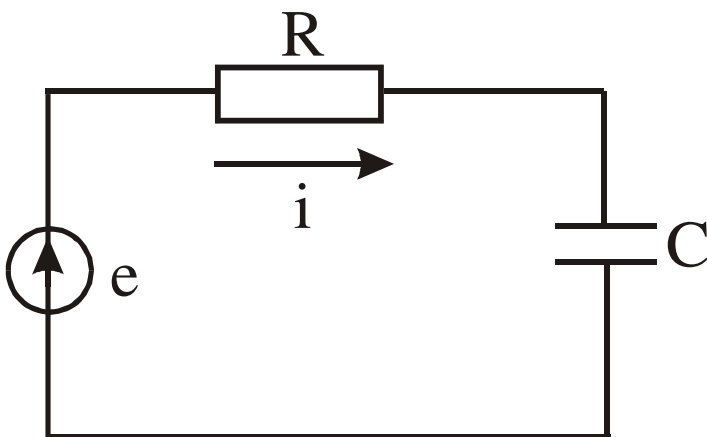
8. Определить мгновенное значение тока, если $e= 100 + 100\sin\omega t + 100\sin 2\omega t$, $R=100$ Ом, $L= 0,1$ Гн, $\omega=1000$ рад/с.



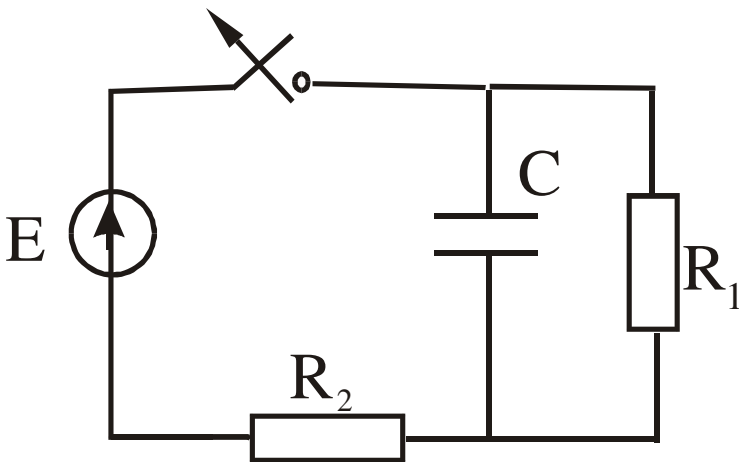
9. Определить Z , если $R=X_L=10$ (Ом).



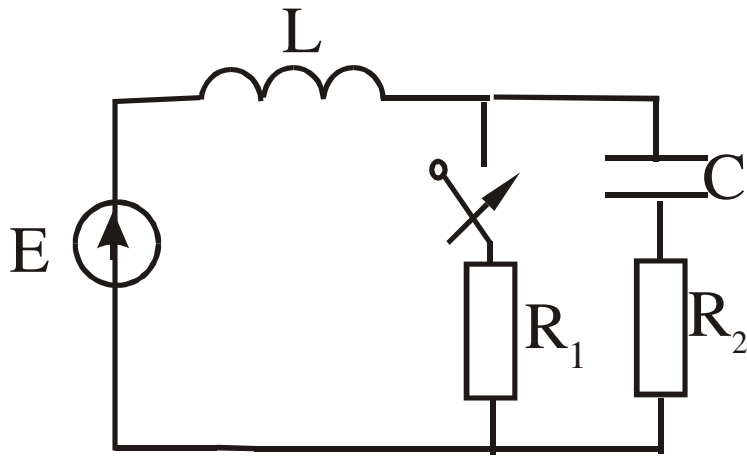
10. Определить мгновенное значение тока, если $e = 100\sin\omega t + 100\sin 3\omega t$, $R = 100 \text{ Ом}$, $C = 10 \text{ мкФ}$, $\omega = 1000 \text{ рад/с}$.



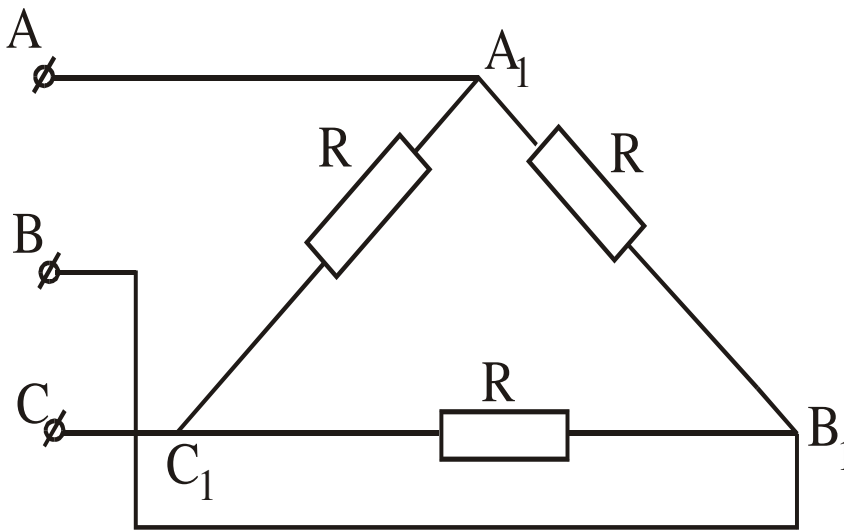
11. Определить $U_C(t)$, если $E = 120 \text{ В}$, $R_2 = 10 \text{ Ом}$, $R_1 = 50 \text{ Ом}$, $C = 20 \text{ мкФ}$.



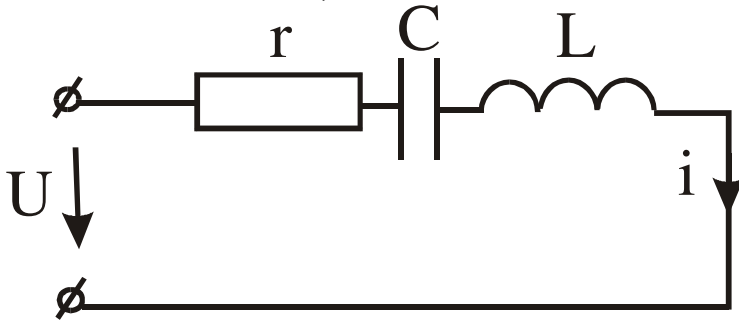
12. Определить характеристики протекания процесса, если $E = 10 \text{ В}$, $R_1 = R_2 = 100 \text{ Ом}$, $L = 1,0 \text{ Гн}$, $C = 10 \text{ мкФ}$.



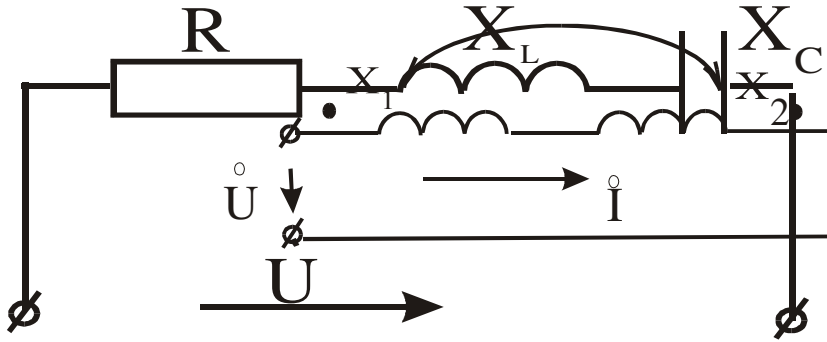
13. Определить линейные токи и напряжения, если $I_{\phi} = 2 \text{ A}$, $R = 110 \text{ (Ом)}$.



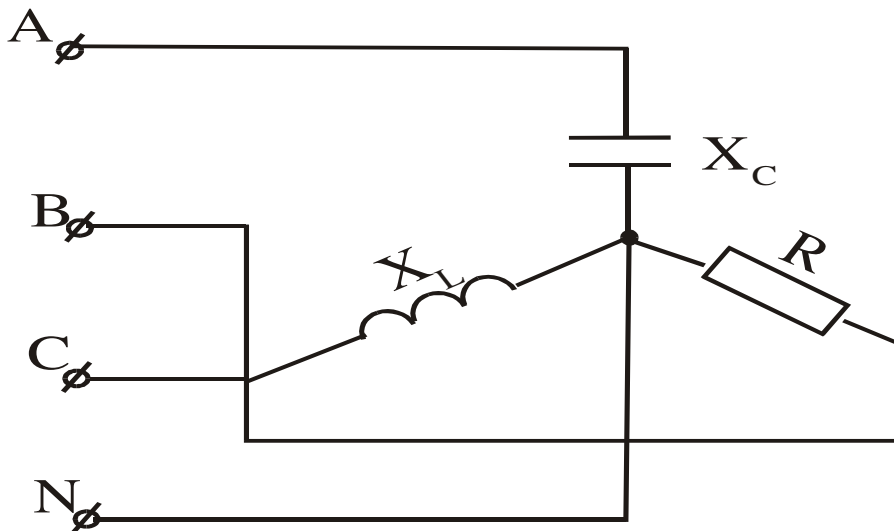
14. Напряжение изменяется по закону $U = 100 + 400\sqrt{2}\sin\omega t + 180\sqrt{2}\sin 3\omega t$ при частоте 3ω , $X_{C3} = X_{L3} = 30 \text{ Ом}$, $r = 60 \text{ Ом}$. Записать закон изменения тока в цепи.



15. Постройте векторную диаграмму напряжений, если $R < X_L < X_C$.



16. Дано: $U=180 e^{j0}$ В, $X_1=5$ Ом, $X_2=20$ Ом, $R_C=0,8$. Определить I .

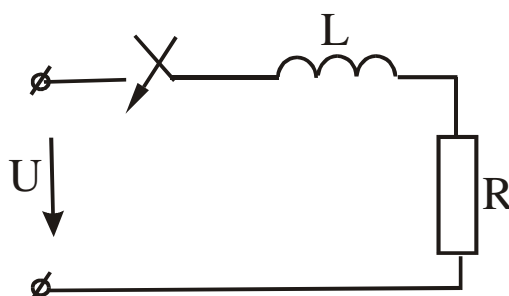


17. $U_L=220$ В, $X_L=X_C=R=100$ Ом. Определить все токи и построить векторную диаграмму.

18. Определить I , если $U=120 e^{j0}$, $X_1=5$ (Ом), $X_2=20$ Ом, $R=0,5$.

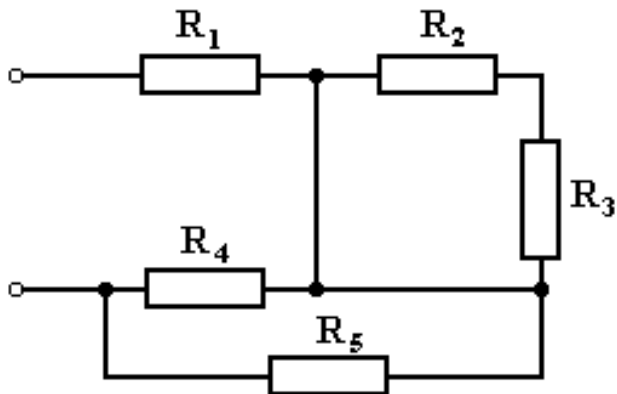
19. Определить постоянную времени, если $R=100$ Ом, $L=4$ Гн.

◦

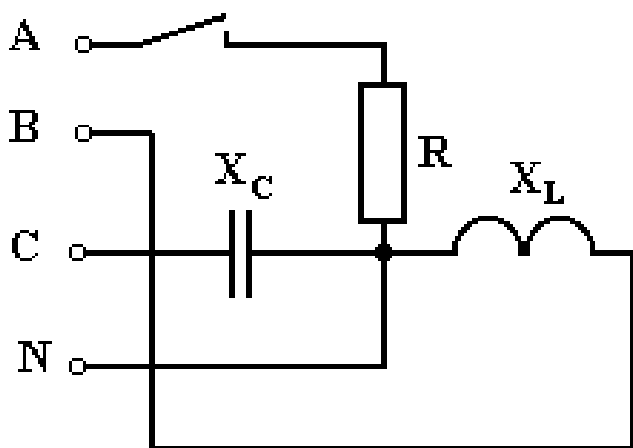


◦

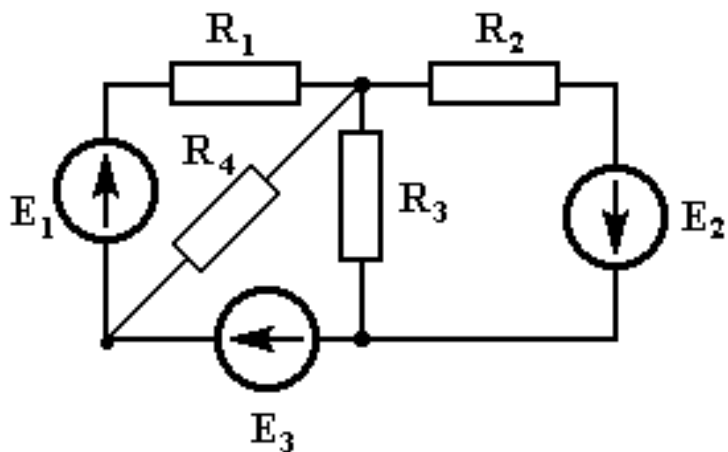
20. Определить входное сопротивление, если $R_1=5\text{ Ом}$, $R_2=4\text{ Ом}$, $R_3=6\text{ Ом}$, $R_4=R_5=10\text{ Ом}$.



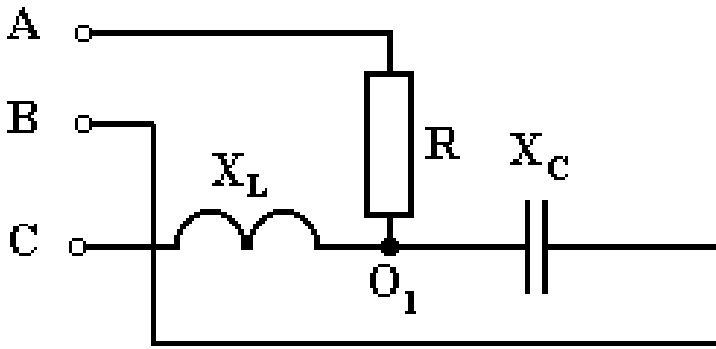
21. Определить ток в нейтральном проводе при разомкнутом положении рубильника, если $U_{\text{Л}}=380\text{ В}$, $R=X_C=X_L=10\text{ Ом}$. Нарисовать векторные диаграммы.



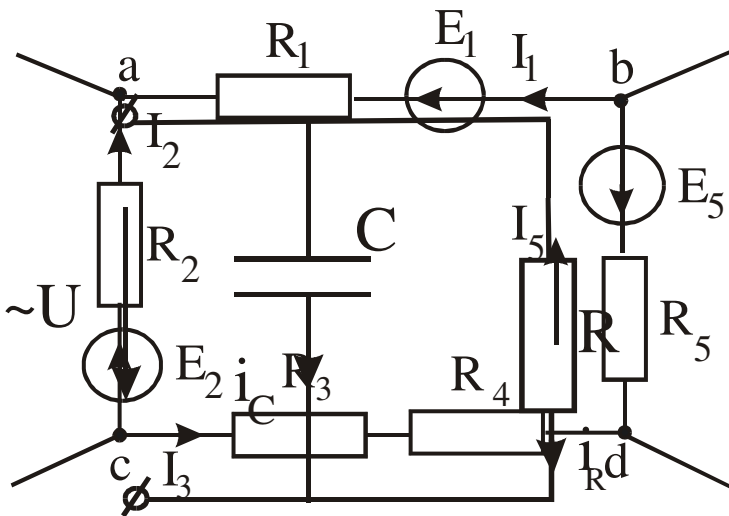
22. Составьте систему уравнений по законам Киргофа.



23. Определить напряжение смещения нейтрали, если $U_{\text{Л}}=380\text{ В}$, $R=X_L=X_C=220\text{ В}$.

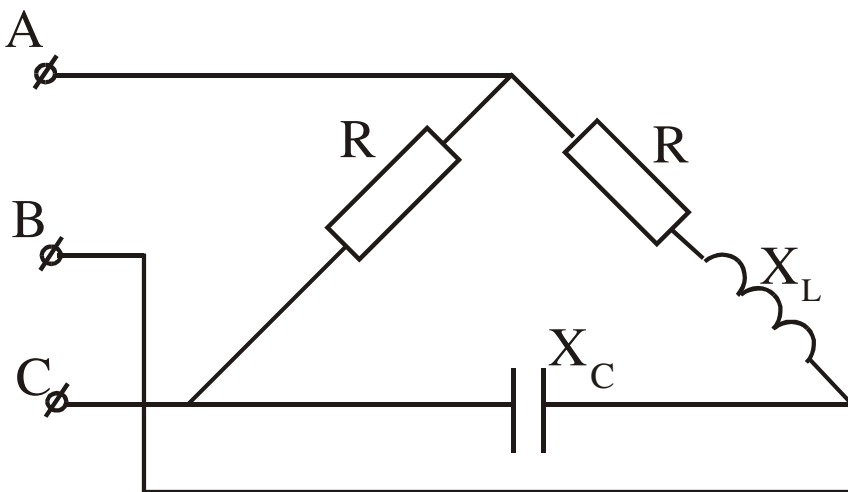


24. Составить уравнение по второму закону Кирхгофа.

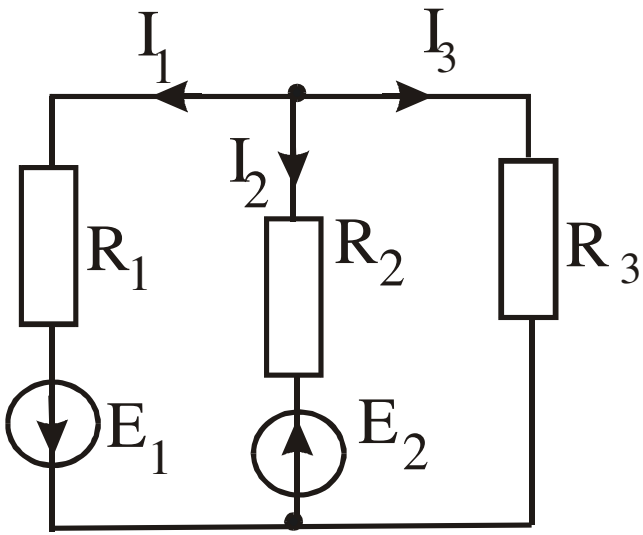


25. Ток конденсатора изменяется по закону $i_c = 60\sin(\omega t + 60^\circ) + 30\sin(3\omega t - 60^\circ)$. Определить закон изменения i_R , если $r = x_c = 3 \text{ Ом}$.

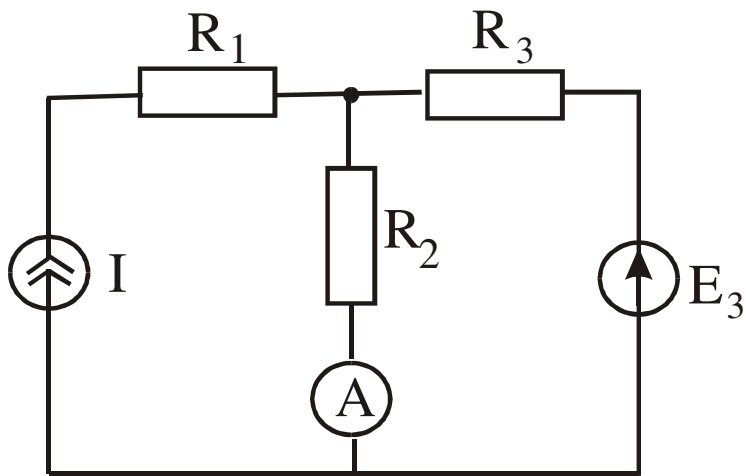
26. Фазные и линейные токи, если $U_\phi = 380 \text{ В}$, $R = X_L = X_C = 38 \text{ Ом}$.



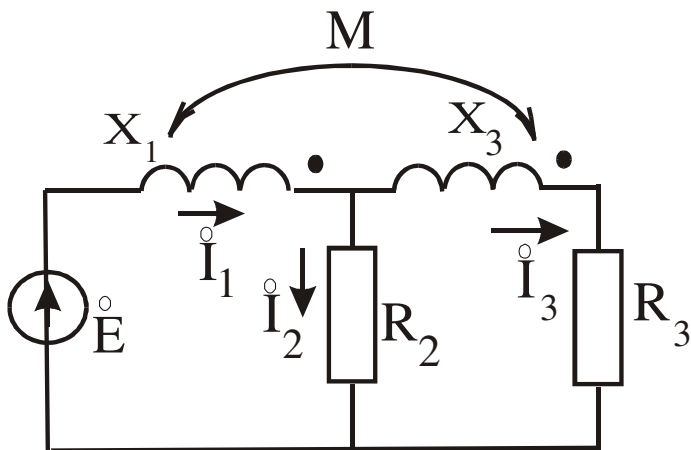
27. Составить уравнение баланса мощностей.



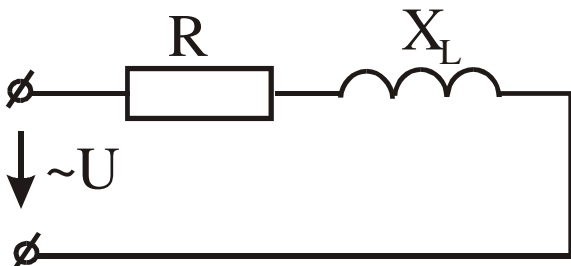
28. Определить показания амперметра, если $J=2$ А, $E_3=4$ В, $R_1=R_2=R_3=1$ Ом.



29. Составить систему уравнений по законам Кирхгофа.



30. Определить R и L , если $P=100$ Вт, $U=20$ В, $I=10$ А, $f=50$ Гц.



3.7 Перечень теоретических вопросов к зачету (для оценки знаний)

1. Закон Кулона. Напряженность электростатического поля
2. Напряженность электростатического поля, создаваемого точечным электрическим зарядом, и напряженность поля, создаваемого n зарядами
3. Потенциал электростатического поля. Эквипотенциальные поверхности
4. Графическое изображение электростатического поля. Картина поля
5. Связь между напряженностью и потенциалом электростатического поля. Определение напряженности поля в произвольной точке из картины поля
6. Поток напряженности электростатического поля. Теорема Гаусса для электростатического поля в вакууме в интегральной форме
7. Теорема Гаусса для электростатического поля в диэлектрической среде в интегральной форме
8. Электростатическое поле внутри и на поверхности проводящего тела при отсутствии токов
9. Поляризованность диэлектрика. Диэлектрическая восприимчивость. Абсолютная и относительная диэлектрические проницаемости
10. Теорема Гаусса для электростатического поля в вакууме в дифференциальной форме
11. Теорема Гаусса для электростатического поля в диэлектрической среде в дифференциальной форме
12. Уравнения Пуассона и Лапласа для электростатического поля в диэлектрической среде
13. Граничные условия для электростатического поля. Теорема единственности решения уравнений Пуассона и Лапласа
14. Метод зеркальных изображений для электростатического поля
15. Характеристики электрического поля в проводящей среде. Плотность тока и ток
16. Закон Ома в дифференциальной форме
17. Первый закон Кирхгофа в дифференциальной форме
18. Закон Джоуля-Ленца в дифференциальной форме
19. Уравнение Лапласа для электрического поля в проводящей среде. Граничные условия при переходе тока из одной проводящей среды в другую

3.8 Типовые контрольные задания для тестирования

Фонд тестовых заданий по дисциплине содержит тестовые задания, распределенные по разделам и темам, с указанием их количества и типа.

Структура фонда тестовых заданий по дисциплине «Теоретические основы электротехники»

Компетенция	Тема в соответствии с РПД/РПП (с соответствующим номером)	Содержательный элемент	Характеристика содержательного элемента	Количество тестовых заданий, типы ТЗ
ОПК-10: Способностью применять знания в области электротехники и электроники для разработки и внедрения технологических процессов, технологического оборудования и технологической оснастки, средств автоматизации и механизации ОПК-12: Владением основами расчёта и проектирования элементов и устройств различных физических принципов.	Основные положения теории электромагнитного поля и их применение к теории электрических цепей	Основные положения теории электромагнитного поля	Знание	6 – ОТЗ 7 – ЗТЗ
		Составляющие электромагнитного поля	Знание	7 – ОТЗ 6 – ЗТЗ
		Применение положений поля к теории электрических цепей	Действие	6 – ОТЗ 7 – ЗТЗ
ОПК-10: Способностью применять знания в области электротехники и электроники для разработки и внедрения технологических процессов, технологическо-	Свойства линейных электрических цепей и методы их расчета. Электрические цепи постоян-	Свойства линейных электрических цепей	Знание	7 – ОТЗ 6 – ЗТЗ
		Методы расчет линейных цепей	Знание	6 – ОТЗ 7 – ЗТЗ
		Электрические цепи	Знание	7 – ОТЗ

го оборудования и технологической оснастки, средств автоматизации и механизации ОПК-12: Владением основами расчёта и проектирования элементов и устройств различных физических принципов.	ного тока	постоянного тока		6 – 3ТЗ
ОПК-10: Способностью применять знания в области электротехники и электроники для разработки и внедрения технологических процессов, технологического оборудования и технологической оснастки, средств автоматизации и механизации ОПК-12: Владением основами расчёта и проектирования элементов и устройств различных физических принципов.	Электрические цепи однофазного синусоидального тока	Основы цепи однофазного синусоидального тока	Знание	6 – 0ТЗ 7 – 3ТЗ
		Методы расчета цепи однофазного синусоидального тока	Знание	7 – 0ТЗ 6 – 3ТЗ
		Векторные диаграммы	Действие	6 – 0ТЗ 7 – 3ТЗ
ОПК-10: Способностью применять знания в области электротехники и электроники для разработки и внедрения технологических процессов, технологического оборудования и технологической оснастки, средств автоматизации и механизации ОПК-12: Владением основами расчёта и проектирования элементов и устройств различных физических принципов.	Четырёхполюсники. Цепи с управляемыми источниками. Круговые диаграммы	Четырёхполюсники	Знание	7 – 0ТЗ 6 – 3ТЗ
		Цепи с управляемыми источниками	Знание	6 – 0ТЗ 7 – 3ТЗ
		Круговые диаграммы	Знание	7 – 0ТЗ 6 – 3ТЗ
ОПК-10: Способностью применять знания в области электротехники и электроники для разработки и внедрения технологических процессов, технологического оборудования и технологической оснастки, средств автоматизации и механизации ОПК-12: Владением основами расчёта и проектирования элементов и устройств различных физических принципов.	Электрические фильтры	Основы фильтров	Знание	6 – 0ТЗ 7 – 3ТЗ
		Диаграммы АЧХ	Знание	7 – 0ТЗ 6 – 3ТЗ
		Функции фильтров	Знание	6 – 0ТЗ 7 – 3ТЗ
ОПК-10: Способностью применять знания в области электротехники и электроники для разработки и внедрения технологических процессов, технологического оборудования и технологической оснастки, средств автоматизации и механизации ОПК-12: Владением основами расчёта и проектирования элементов и устройств различных физических принципов.	Трёхфазные цепи	Типы трехфазных цепей	Знание	7 – 0ТЗ 6 – 3ТЗ
		Методы расчета трехфазных цепей	Действие	6 – 0ТЗ 7 – 3ТЗ
		Векторные диаграммы в трехфазных цепях	Действие	7 – 0ТЗ 6 – 3ТЗ
ОПК-10: Способностью применять знания в области электротехники и электроники для разработки и внедрения технологических процессов, технологического оборудования и технологической оснастки, средств автоматизации и механизации ОПК-12: Владением основами расчёта и проектирования эле-	Периодические несинусоидальные токи в линейных электрических цепях	Виды периодических несинусоидальных токов	Знание	6 – 0ТЗ 7 – 3ТЗ
		Отличия периодических несинусоидальных токов	Знание	7 – 0ТЗ 6 – 3ТЗ
		Применение периодических несинусоидальных токов	Знание	6 – 0ТЗ 7 – 3ТЗ

ментов и устройств различных физических принципов.				
ОПК-10: Способностью применять знания в области электротехники и электроники для разработки и внедрения технологических процессов, технологического оборудования и технологической оснастки, средств автоматизации и механизации ОПК-12: Владением основами расчёта и проектирования элементов и устройств различных физических принципов.	Переходные процессы в линейных электрических цепях	Базовые понятия	Знание	7 – ОТЗ 6 – ЗТЗ
		Расчет цепей первого порядка	Действие	6 – ОТЗ 7 – ЗТЗ
		Расчет цепей второго порядка	Действие	7 – ОТЗ 6 – ЗТЗ
ОПК-10: Способностью применять знания в области электротехники и электроники для разработки и внедрения технологических процессов, технологического оборудования и технологической оснастки, средств автоматизации и механизации ОПК-12: Владением основами расчёта и проектирования элементов и устройств различных физических принципов.	Синтез электрических цепей	Основы синтеза	Знание	6 – ОТЗ 7 – ЗТЗ
		Отличия синтеза цепи от анализа	Знание	7 – ОТЗ 6 – ЗТЗ
		Основные метода синтеза	Знание	6 – ОТЗ 7 – ЗТЗ
ОПК-10: Способностью применять знания в области электротехники и электроники для разработки и внедрения технологических процессов, технологического оборудования и технологической оснастки, средств автоматизации и механизации ОПК-12: Владением основами расчёта и проектирования элементов и устройств различных физических принципов.	Установившиеся процессы в электрических цепях, содержащих линии с распределенными параметрами	Основы цепей с распределенными параметрами	Знание	7 – ОТЗ 6 – ЗТЗ
		Установившиеся процессы в цепях с распределенными параметрами	Знание	6 – ОТЗ 7 – ЗТЗ
		Расчет установившихся процессов – базовые формулы	Действие	7 – ОТЗ 6 – ЗТЗ
ОПК-10: Способностью применять знания в области электротехники и электроники для разработки и внедрения технологических процессов, технологического оборудования и технологической оснастки, средств автоматизации и механизации ОПК-12: Владением основами расчёта и проектирования элементов и устройств различных физических принципов.	Переходные процессы в электрических цепях, содержащих линии с распределенными параметрами	Сложность переходных процессов в цепях с распределенными параметрами	Знание	6 – ОТЗ 7 – ЗТЗ
		Переходные процессы в цепях с распределенными параметрами	Знание	7 – ОТЗ 6 – ЗТЗ
		Расчет переходных процессов – базовые формулы	Действие	6 – ОТЗ 7 – ЗТЗ
ОПК-10: Способностью применять знания в области электротехники и электроники для разработки и внедрения технологических процессов, технологического оборудования и технологической оснастки, средств автоматизации и механизации ОПК-12: Владением основами расчёта и проектирования элементов и устройств различных физических принципов.	Нелинейные электрические цепи постоянного тока	Основы нелинейных цепей	Знание	7 – ОТЗ 6 – ЗТЗ
		Методы расчета нелинейных цепей	Знание	6 – ОТЗ 7 – ЗТЗ
		Графики в нелинейных цепях	Знание	7 – ОТЗ 6 – ЗТЗ
ОПК-10: Способностью применять знания в области электротехники и электроники для разра-	Магнитные цепи	Основы магнитных цепей	Знание	6 – ОТЗ 7 – ЗТЗ
		Общее и разное маг-	Знание	7 – ОТЗ

ботки и внедрения технологических процессов, технологического оборудования и технологической оснастки, средств автоматизации и механизации ОПК-12: Владением основами расчёта и проектирования элементов и устройств различных физических принципов.		нитных и электрических цепей		6 – 3ТЗ
		Основы расчетов магнитных цепей	Знание	6 – 0ТЗ 7 – 3ТЗ
ОПК-10: Способностью применять знания в области электротехники и электроники для разработки и внедрения технологических процессов, технологического оборудования и технологической оснастки, средств автоматизации и механизации ОПК-12: Владением основами расчёта и проектирования элементов и устройств различных физических принципов.	Нелинейные электрические цепи переменного тока	Основы нелинейных цепей переменного тока – отличие от постоянного	Знание	7 – 0ТЗ 6 – 3ТЗ
		Методы расчета нелинейных цепей переменного тока	Знание	6 – 0ТЗ 7 – 3ТЗ
		Графики в нелинейных цепях	Знание	7 – 0ТЗ 6 – 3ТЗ
ОПК-10: Способностью применять знания в области электротехники и электроники для разработки и внедрения технологических процессов, технологического оборудования и технологической оснастки, средств автоматизации и механизации ОПК-12: Владением основами расчёта и проектирования элементов и устройств различных физических принципов.	Переходные процессы в нелинейных электрических цепях	Базовые понятия	Знание	6 – 0ТЗ 7 – 3ТЗ
		Особенности переходных процессов	Знание	7 – 0ТЗ 6 – 3ТЗ
		Сложности расчетов в нелинейных электрических цепях	Действие	6 – 0ТЗ 7 – 3ТЗ
ОПК-10: Способностью применять знания в области электротехники и электроники для разработки и внедрения технологических процессов, технологического оборудования и технологической оснастки, средств автоматизации и механизации ОПК-12: Владением основами расчёта и проектирования элементов и устройств различных физических принципов.	Основы теории устойчивости режимов работы нелинейных цепей	Базовые понятия теории устойчивости	Знание	7 – 0ТЗ 6 – 3ТЗ
		Устойчивость в малом и большом	Знание	6 – 0ТЗ 7 – 3ТЗ
		Устойчивость по Ляпунову	Знание	7 – 0ТЗ 6 – 3ТЗ
ОПК-10: Способностью применять знания в области электротехники и электроники для разработки и внедрения технологических процессов, технологического оборудования и технологической оснастки, средств автоматизации и механизации ОПК-12: Владением основами расчёта и проектирования элементов и устройств различных физических принципов.	Электрические цепи с переменными во времени параметрами	Основы цепей с переменными параметрами	Знание	6 – 0ТЗ 7 – 3ТЗ
		Применение цепей на железной дороге	Знание	7 – 0ТЗ 6 – 3ТЗ
		Основы расчетов цепей с переменными параметрами	Действие	6 – 0ТЗ 7 – 3ТЗ
ОПК-10: Способностью применять знания в области электротехники и электроники для разработки и внедрения технологических процессов, технологического оборудования и технологической оснастки, средств автоматизации и механизации	Электростатическое поле	Основы электростатического поля	Знание	7 – 0ТЗ 6 – 3ТЗ
		Основные выражения поля	Знание	6 – 0ТЗ 7 – 3ТЗ
		Применимость электростатического поля	Знание	7 – 0ТЗ 6 – 3ТЗ

ОПК-12: Владением основами расчёта и проектирования элементов и устройств различных физических принципов.				
ОПК-10: Способностью применять знания в области электротехники и электроники для разработки и внедрения технологических процессов, технологического оборудования и технологической оснастки, средств автоматизации и механизации ОПК-12: Владением основами расчёта и проектирования элементов и устройств различных физических принципов.	Электрическое поле постоянного тока в проводящей среде	Основы электрического поля	Знание	6 – ОТЗ 7 – ЗТЗ
		Основные выражения поля	Знание	7 – ОТЗ 6 – ЗТЗ
		Применимость электрического поля в проводящей среде	Знание	6 – ОТЗ 7 – ЗТЗ
ОПК-10: Способностью применять знания в области электротехники и электроники для разработки и внедрения технологических процессов, технологического оборудования и технологической оснастки, средств автоматизации и механизации ОПК-12: Владением основами расчёта и проектирования элементов и устройств различных физических принципов.	Магнитное поле постоянного тока	Основы магнитного поля	Знание	7 – ОТЗ 6 – ЗТЗ
		Основные выражения поля	Знание	6 – ОТЗ 7 – ЗТЗ
		Применимость магнитного поля	Знание	7 – ОТЗ 6 – ЗТЗ
ОПК-10: Способностью применять знания в области электротехники и электроники для разработки и внедрения технологических процессов, технологического оборудования и технологической оснастки, средств автоматизации и механизации ОПК-12: Владением основами расчёта и проектирования элементов и устройств различных физических принципов.	Основные уравнения переменного электромагнитного поля	История уравнений	Знание	6 – ОТЗ 7 – ЗТЗ
		Физический смысл уравнений Максвелла	Знание	7 – ОТЗ 6 – ЗТЗ
		Совокупность уравнений электромагнитного поля	Действие	6 – ОТЗ 7 – ЗТЗ
ОПК-10: Способностью применять знания в области электротехники и электроники для разработки и внедрения технологических процессов, технологического оборудования и технологической оснастки, средств автоматизации и механизации ОПК-12: Владением основами расчёта и проектирования элементов и устройств различных физических принципов.	Переменное электромагнитное поле в однородной и изотропной проводящей среде	Основы переменного электромагнитного поля	Знание	7 – ОТЗ 6 – ЗТЗ
		Основные выражения поля в однородной и изотропной проводящей среде	Знание	6 – ОТЗ 7 – ЗТЗ
		Применимость электромагнитного поля в однородной и изотропной проводящей среде	Действие	7 – ОТЗ 6 – ЗТЗ
ОПК-10: Способностью применять знания в области электротехники и электроники для разработки и внедрения технологических процессов, технологического оборудования и технологической оснастки, средств автоматизации и механизации ОПК-12: Владением основами расчёта и проектирования элементов и устройств различных физических принципов.	Движение заряженных частиц в магнитном и электрическом полях	Базовые вопросы заряженных частиц	Знание	6 – ОТЗ 7 – ЗТЗ
		Движение заряженных частиц в электрическом поле	Знание	7 – ОТЗ 6 – ЗТЗ
		Движение заряженных частиц в магнитном поле	Знание	6 – ОТЗ 7 – ЗТЗ
		Применимость принципа суперпозиции к движениям частиц	Действие	7 – ОТЗ 6 – ЗТЗ

Итого	455 – ОТЗ 455 - ЗТЗ
-------	------------------------

Полный комплект ФТЗ хранится в электронной информационно-образовательной среде КрИЖТ ИрГУПС и обучающийся имеет возможность ознакомиться с демонстрационным вариантом ФТЗ. Ниже приведен образец типового варианта итогового теста, предусмотренного рабочей программой дисциплины.

Образец типового варианта итогового теста,
предусмотренного рабочей программой дисциплины

1. Ток – это...

- А) упорядоченное движение; Б) движение молекул;
- В) упорядоченное движение заряженных частиц; Г) стационарное движение

2. Мощность – это...

- А) количество зарядов проходящих в единицу времени через поперечное сечение;
- Б) физическая величина, равная в общем случае скорости изменения, преобразования, передачи или потребления энергии;
- В) величина тока и напряжения через сопротивление;
- Г) прямая характеристика

3. Электрическая цепь – это совокупность ... и приёмников (ваш ответ)

4. Узел – это ... в схеме, где сходятся три и более ветвей (ваш ответ)

5. Ветвь – это...

- А) часть схемы; Б) замкнутая часть схемы;
- В) часть схемы, ток в каждой точке которой один и тот же; Г) элемент схемы

6. Контур – это... часть схемы (ваш ответ)

7. Электрическая цепь – это...

- А) часть схемы, в которую включается множество элементов;
- Б) совокупность устройств и элементов, предназначенных для протекания электрического тока;
- В) некоторое количество элементов схемы замещения;
- Г) часть схемы

8. Потребитель – это... схемы (ваш ответ)

9. Источник – это... в схеме (ваш ответ)

10. Метод эквивалентных преобразований подразумевает использование закона ... (ваш ответ)

11. Единицы изменения напряжения, тока, сопротивления и полной мощности соответственно...

- А) Гн, Ф, Ом, В Б) А, вар, ВА, См В) В, А, Ом, вар

12. Как соотносятся сопротивление и проводимость?

- А) $1/1$; Б) R/Y ; В) $R = 1/Y$

13. Кто создал теорию электромагнитного поля?

1) М. Фарадей 2) А. Вольты 3) Д. Максвелл 4) Н. Тесла

14. Источником электромагнитного поля служит ... (ваш ответ)

15. Вокруг прямолинейного проводника с постоянным током возникает

- 1) магнитное поле. 2) электромагнитное поле.
3) гравитационное поле. 4) электрическое поле.

16. Какие из волн не являются электромагнитными? ... (ваш ответ)

17. Вокруг проводника с током можно обнаружить

- 1) только электрическое поле 2) только магнитное поле
3) электрическое и магнитное поле 4) гравитационное поле

18. Как взаимодействуют два параллельных друг другу проводника, если электрический ток в них идет в одном направлении? ... (ваш ответ)

4 Методические материалы, определяющие процедуру оценивания знаний, умений, навыков и (или) опыта деятельности, характеризующих этапы формирования компетенций

В таблице приведены описания процедур проведения контрольно-оценочных мероприятий и процедур оценивания результатов обучения с помощью оценочных средств в соответствии с рабочей программой дисциплины.

Наименование оценочного средства	Описания процедуры проведения контрольно-оценочного мероприятия и процедуры оценивания результатов обучения
Расчетно-графическая работа (РГР)	Преподаватель не менее, чем за две недели до срока защиты РГР должен сообщить каждому обучающемуся номер варианта РГР. Задания РГР выложены в электронной информационно-образовательной среде ИрГУПС, доступной обучающемуся через его личный кабинет. РГР должна быть выполнена в установленный преподавателем срок и в соответствии с требованиями к оформлению РГР (текстовой и графической частей), сформулированными в Положении «Требования к оформлению текстовой и графической документации. Нормоконтроль» в последней редакции. РГР в назначенный срок сдаются на проверку. Если предусмотрена устная защита РГР, то обучающийся объясняет решение задач, указанных преподавателем и отвечает на его вопросы
Защита лабораторной работы	Защита лабораторной работы, предусмотренные рабочей программой дисциплины, проводятся во время лабораторных занятий. Во время защиты лабораторной работы пользоваться учебниками, справочниками, конспектами лекций, тетрадями для практических занятий не разрешено. Защита лабораторной работы проводится индивидуально с каждым студентом или группой студентов.

Для организации и проведения промежуточной аттестации (в форме зачета/экзамена) составляются типовые контрольные задания или иные материалы, необходимые для оценки знаний, умений, навыков и (или) опыта деятельности, характеризующих этапы формирования компетенций в процессе освоения образовательной программы:

- перечень теоретических вопросов к зачету/экзамену для оценки знаний;
- перечень типовых простых практических заданий к зачету/экзамену для оценки умений;

– перечень типовых практических заданий к зачету/экзамену для оценки навыков и (или) опыта деятельности.

Перечень теоретических вопросов и перечни типовых практических заданий разного уровня сложности к зачету/экзамену обучающиеся получают в начале семестра через электронную информационно-образовательную среду КриЖТ ИрГУПС (личный кабинет обучающегося).

Описание процедур проведения промежуточной аттестации в форме зачета и оценивания результатов обучения

При проведении промежуточной аттестации в форме зачета преподаватель может воспользоваться результатами текущего контроля успеваемости в течение семестра. Оценочные средства и типовые контрольные задания, используемые при текущем контроле, позволяют оценить знания, умения и владения навыками/опытом деятельности обучающихся при освоении дисциплины. С целью использования результатов текущего контроля успеваемости, преподаватель подсчитывает среднюю оценку уровня сформированности компетенций обучающегося (сумма оценок, полученных обучающимся, делится на число оценок).

Шкала и критерии оценивания уровня сформированности компетенций в результате изучения дисциплины при проведении промежуточной аттестации в форме зачета по результатам текущего контроля (без дополнительного аттестационного испытания)

Средняя оценка уровня сформированности компетенций по результатам текущего контроля	Оценка
Оценка не менее 3,0 и нет ни одной неудовлетворительной оценки по текущему контролю	«зачтено»
Оценка менее 3,0 или получена хотя бы одна неудовлетворительная оценка по текущему контролю	«не зачтено»

Если оценка уровня сформированности компетенций обучающегося не соответствует критериям получения зачета без дополнительного аттестационного испытания, то промежуточная аттестация в форме зачета проводится в форме собеседования по перечню теоретических вопросов и типовых практических задач (не более двух теоретических и двух практических). Промежуточная аттестация в форме зачета с проведением аттестационного испытания в форме собеседования проходит на последнем занятии по дисциплине.

Описание процедур проведения промежуточной аттестации в форме экзамена и оценивания результатов обучения


Промежуточная аттестация в форме экзамена проводится путем устного собеседования по билетам. Билеты составлены таким образом, что в каждый из них включал в себя теоретические вопросы и практические задания.

Билет содержит: два теоретических вопроса для оценки знаний. Теоретические вопросы выбираются из перечня вопросов к экзамену; три практических задания: два из них для оценки умений (выбираются из перечня типовых простых практических заданий к экзамену); третье практическое задание для оценки навыков и (или) опыта деятельности (выбираются из перечня типовых практических заданий к экзамену).

Распределение теоретических вопросов и практических заданий по экзаменационным билетам находится в закрытом для обучающихся доступе. Разработанный комплект билетов (25-30 билетов) не выставляется в электронную информационно-образовательную среду ИрГУПС, а хранится на кафедре-разработчике ФОС на бумажном носителе в составе ФОС по дисциплине.

На экзамене обучающийся берет билет, для подготовки ответа на экзаменационный билет обучающемуся отводится время в пределах 45 минут. В процессе ответа обучающегося на вопросы и задания билета, преподаватель может задавать дополнительные вопросы.

Каждый вопрос/задание билета оценивается по четырехбалльной системе, а далее вычисляется среднее арифметическое оценок, полученных за каждый вопрос/задание. Среднее арифметическое оценок округляется до целого по правилам округления.

 20.... - 20.... уч. год	Экзаменационный билет № __1__ по дисциплине « Теоретические основы электро- техники » _____ курс	Утверждаю: Заведующий кафедрой «СОД» КРИЖТ ИрГУПС
1. Двухполюсные элементы электрических цепей. Индуктивный элемент 2. Трехфазные цепи. Схемы соединения генератора и нагрузки 3. Задача		

Составитель _____ Т.В. Щеголева