

ФЕДЕРАЛЬНОЕ АГЕНТСТВО ЖЕЛЕЗНОДОРОЖНОГО ТРАНСПОРТА

Федеральное государственное бюджетное образовательное учреждение
высшего образования

«Иркутский государственный университет путей сообщения»

Красноярский институт железнодорожного транспорта

– филиал Федерального государственного бюджетного образовательного учреждения
высшего образования «Иркутский государственный университет путей сообщения»

(КРИЖТ ИрГУПС)

УТВЕРЖДЕНА

приказ и.о. ректора

от «17» июня 2022 г. № 78

**Б1.О.45 Электропитание устройств автоматики,
телемеханики и связи**

рабочая программа дисциплины

Специальность – 23.05.05 Системы обеспечения движения поездов

Специализация – Автоматика и телемеханика на железнодорожном транспорте

Квалификация выпускника – инженер путей сообщения

Форма и срок обучения – очная форма, 5 лет обучения; заочная форма, 6 лет обучения

Кафедра-разработчик программы – Системы обеспечения движения поездов

Общая трудоемкость в з.е. – 5

Часов по учебному плану – 180

В том числе в форме практической

подготовки (ПП) – 4/4

(очная/заочная)

Формы промежуточной аттестации в семестрах/на курсах

очная форма обучения:

зачет – 6, курсовая работа – 5

заочная форма обучения:

зачет – 4, курсовая работа – 4

Очная форма обучения

Распределение часов дисциплины по семестрам

Семестр	6	Итого
Число недель в семестре	17	
Вид занятий	Часов по УП	Часов по УП
Аудиторная контактная работа по видам учебных занятий/в т. ч. в форме ПП*	68/4	68/4
- лекции	34	34
- лабораторные работы	17/4	17/4
- практические (семинарские)	17	17
Самостоятельная работа	112	112
Итого	180/4	180/4

Заочная форма обучения

Распределение часов дисциплины по курсам

Курс	4	4	Итого
Вид занятий	Часов по УП	Часов по УП	Часов по УП
Аудиторная контактная работа по видам учебных занятий/в т. ч. в форме ПП*	16/4		16/4
- лекции	8		8
- лабораторные работы	4/4		4/4
- практические (семинарские)	4		4
Самостоятельная работа	160		160
Зачет		4	4
Итого	176/4	4	180/4

* В форме ПП – в форме практической подготовки.

УП – учебный план.

КРАСНОЯРСК

Электронный документ выгружен из ЕИС ФГБОУ ВО ИрГУПС и соответствует оригиналу

Подписант ФГБОУ ВО ИрГУПС Трофимов Ю.А.

00a73c5b7b623a969ccad43a81ab346d50 с 08.12.2022 14:32 по 02.03.2024 14:32 GMT+03:00

Подпись соответствует файлу документа



Рабочая программа дисциплины разработана в соответствии с федеральным государственным образовательным стандартом высшего образования – специалитет по специальности 23.05.05 Системы обеспечения движения поездов, утверждённым приказом Минобрнауки России от 27.03.2018 г. № 217.

Программу составил:
канд. техн. наук, доцент

А. А. Дружинина

Рабочая программа рассмотрена и одобрена для использования в учебном процессе на заседании кафедры «Системы обеспечения движения поездов», протокол от «05» апреля 2022 г. № 8.

Зав. кафедрой, канд. техн. наук, доцент

О. В. Колмаков

1 ЦЕЛИ И ЗАДАЧИ ДИСЦИПЛИНЫ	
1.1 Цели преподавания дисциплины	
1	формирование у студентов знаний о принципах построения электропитающих устройств (ЭПУ) железнодорожной автоматики, телемеханики и связи (АТС), умения обоснованного выбора оптимальных технических решений для конструирования и модернизации ЭПУ АТС и навыков расчета, диагностики и регулирования технического состояния ЭПУ АТС
1.2 Задачи дисциплины	
1	формирование необходимых теоретических знаний о конструкции, принципе действия, методах и способах проектирования и эксплуатации устройств электропитания, применяемых в железнодорожных системах АТС
2	обучение основным навыкам расчета, диагностики и регулирования технического состояния устройств электропитания и защиты от электрических воздействий ЭПУ АТС
1.3 Цель воспитания и задачи воспитательной работы в рамках дисциплины	
Профессионально-трудовое воспитание обучающихся	
Цель профессионально-трудового воспитания – формирование у обучающихся осознанной профессиональной ориентации, понимания общественного смысла труда и значимости его для себя лично, ответственного, сознательного и творческого отношения к будущей деятельности, профессиональной этики, способности предвидеть изменения, которые могут возникнуть в профессиональной деятельности, и умению работать в изменённых, вновь созданных условиях труда.	
Цель достигается по мере решения в единстве следующих задач:	
<ul style="list-style-type: none"> – формирование сознательного отношения к выбранной профессии; – воспитание чести, гордости, любви к профессии, сознательного отношения к профессиональному долгу, понимаемому как личная ответственность и обязанность; – формирование психологии профессионала; – формирование профессиональной культуры, этики профессионального общения; – формирование социальной компетентности и другие задачи, связанные с имиджем профессии и авторитетом транспортной отрасли 	
Научно-образовательное воспитание обучающихся	
Цель научно-образовательного воспитания – создание условий для реализации научно-образовательного потенциала обучающихся в форме наставничества, тьюторства, научного творчества.	
Цель достигается по мере решения в единстве следующих задач:	
<ul style="list-style-type: none"> – формирование системного и критического мышления, мотивации к обучению, развитие интереса к творческой научной деятельности; – создание в студенческой среде атмосферы взаимной требовательности к овладению знаниями, умениями и навыками; – популяризация научных знаний среди обучающихся; – содействие повышению привлекательности науки, поддержка научно-технического творчества; – создание условий для получения обучающимися достоверной информации о передовых достижениях и открытиях мировой и отечественной науки, повышения заинтересованности в научных познаниях об устройстве мира и общества; – совершенствование организации и планирования самостоятельной работы обучающихся как образовательной технологии формирования будущего специалиста путем индивидуальной познавательной и исследовательской деятельности 	

2 МЕСТО ДИСЦИПЛИНЫ В СТРУКТУРЕ ОПОП		
2.1 Требования к предварительной подготовке обучающегося		
Необходимыми условиями для освоения дисциплины «Теория передачи сигналов» являются знания по дисциплинам и практикам:		
1	Б1.О.30	Теоретические основы автоматики и телемеханики
2	Б1.О.29	Теоретические основы электротехники
3	Б1.О.32	Электротехническое материаловедение
4	Б1.О.44	Теория дискретных устройств
5	Б1.О.27	Электроника
6	Б1.О.28	Электрические машины
7	Б1.О.48	Каналообразующие устройства автоматики, телемеханики и связи
2.2 Дисциплины и практики, для которых изучение данной дисциплины необходимо как предшествующее		
1	Б1.О.33	Основы технической диагностики
2	Б1.О.43	Эксплуатация систем обеспечения движения поездов

3	Б3.01(Д)	Выполнение выпускной квалификационной работы
4	Б3.02(Д)	Защита выпускной квалификационной работы

3 ПЛАНИРУЕМЫЕ РЕЗУЛЬТАТЫ ОБУЧЕНИЯ ПО ДИСЦИПЛИНЕ, СООТНЕСЕННЫЕ С ТРЕБОВАНИЯМИ К РЕЗУЛЬТАТАМ ОСВОЕНИЯ ОБРАЗОВАТЕЛЬНОЙ ПРОГРАММЫ		
Код и наименование компетенции	Код и наименование индикатора достижения компетенции	Планируемые результаты обучения
ПК-1. Способен организовывать и выполнять работы (технологические процессы) по монтажу, эксплуатации, техническому обслуживанию, ремонту и модернизации объектов системы обеспечения движения поездов на основе знаний об особенностях функционирования её основных элементов и устройств, а так же правил технического обслуживания и ремонта	ПК-1.1 Применяет знания устройства, принципа действия, технических характеристик и конструктивных особенностей основных элементов, узлов и устройств системы обеспечения движения поездов	Знать: конструкцию и схемные решения типовых устройств электропитания железнодорожных систем АТС.
		Уметь: применять методики эксплуатации безопасных и бесперебойных систем электропитания устройств АТС на железнодорожном транспорте.
		Владеть: методиками диагностики технического состояния типовых устройств электропитания систем АТС.
ПК-2. Способен использовать нормативно-технические документы для контроля качества и безопасности технологических процессов эксплуатации, технического обслуживания и ремонта систем обеспечения движения поездов, их модернизации, оценки влияния качества продукции на безопасность движения поездов, использовать технические средства для диагностики технического состояния систем	ПК-2.3 Анализирует виды, причины возникновения несоответствий функционирования и технических отказов в устройствах системы обеспечения движения поездов с использованием современных методов диагностирования и расчёта показателей качества	Знать: основные теоретические положения по защите устройств электропитания от перенапряжений и токовых перегрузок.
		Уметь: применять методы и способы обеспечения безопасности и бесперебойности электропитания систем АТС.
		Владеть: методами расчета и регулирования технического состояния устройств защиты систем АТС от электрических воздействий и их обоснованного выбора с учетом заданных требований безопасности и условий эксплуатации.

4 СТРУКТУРА И СОДЕРЖАНИЕ ДИСЦИПЛИНЫ												
Код	Наименование разделов, тем и видов работы	Очная форма				Заочная форма				*Код индикатора достижения компетенции		
		Се-мestр	Часы				Курс/ сессия	Часы				
			Лек	Пр	Лаб	СР		Лек	Пр		Лаб	СР
1.0	Системы электропитания.											
1.1	Введение. Основы генерирования и потребления электрической энергии. Термины и определения. Назначение и принцип работы системы электропитания.	6	2	1		6	4/1	1			8	ПК-1.1
2.0	Аккумуляторы.											
2.1	Первичные и вторичные химические источники тока. Виды аккумуляторов, принцип действия.	6	4	2		6	4/1	1	0,5		8	ПК-1.1
3.0	Преобразователи напряжения, тока и частоты.											
3.1	Выпрямители однофазного	6	4	1		2	4/1	0,5	0,5		4	ПК-1.1

	централизации (ДЦ).											
	Электропитание станционных устройств электрической централизации (ЭЦ) стрелок и сигналов, диспетчерской централизации (ДЦ).	6	4	2		8	4/1	1	0,5		10	ПК-1.1
7.0	Электропитание перегонных устройств автоблокировки, переездной автоматики											
	Электропитание перегонных устройств автоблокировки, переездной автоматики.	6	4	2		8	4/1	1	0,5		10	ПК-1.1
8.0	Электропитание устройств связи											
	Электропитание устройств связи.	6	2	2		6	4/1	0,5	0,5		10	ПК-2.3
9.0	Электропитание микропроцессорных устройств и средств вычислительной техники											
	Электропитание микропроцессорных устройств. Электропитание средств вычислительной техники.	6	2	2		6	4/1	0,5	0,5		10	ПК-2.3
10.0	Перспективы и направления развития устройств электропитания											
	Перспективы и направления развития устройств электропитания.	6	2	1		4	4/1	0,5			10	ПК-1.1
11.0	Выполнение курсовой работы	6				20	4/1				20	ПК-1.1 ПК-2.3
	Итого (без часов на промежуточную аттестацию)		34	17	17	112		8	4	4/4	160	
	Зачет	6					4/2				4	ПК-1.1 ПК-2.3

5 ФОНД ОЦЕНОЧНЫХ СРЕДСТВ ДЛЯ ПРОВЕДЕНИЯ ТЕКУЩЕГО КОНТРОЛЯ УСПЕВАЕМОСТИ И ПРОМЕЖУТОЧНОЙ АТТЕСТАЦИИ ОБУЧАЮЩИХСЯ ПО ДИСЦИПЛИНЕ

Фонд оценочных средств для проведения текущего контроля успеваемости и промежуточной аттестации по дисциплине: оформлен в виде приложения № 1 к рабочей программе дисциплины и размещен в электронной информационно-образовательной среде КриЖТ ИрГУПС, доступной обучающемуся через его личный кабинет

6 УЧЕБНО-МЕТОДИЧЕСКОЕ И ИНФОРМАЦИОННОЕ ОБЕСПЕЧЕНИЕ ДИСЦИПЛИНЫ

6.1 Учебная литература

6.1.1 Основная литература

	Авторы, составители	Заглавие	Издательство, год издания	Кол-во экз. в библиотеке/ 100% online
6.1.1.1	ред. В. В. Сапожников	Электропитание устройств железнодорожной автоматики, телемеханики и связи [Текст] : учеб. для ВУЗов ж.-д. трансп. -	М. : Маршрут, 2005	156
6.1.1.2	В. М. Бушуев, В. А. Деминский, Л.	Электропитание устройств и систем телекоммуникаций [Электронный ресурс] : учебное пособие. - https://e.lanbook.com/book/111028	Москва : Горячая линия -Телеком, 2016	100 % online

	Ф. Захаров [и др.]			
6.1.1.3	В. И. Гуревич	Устройства электропитания релейной защиты. Проблемы и решения [Электронный ресурс] : учебно-практическое пособие. - http://biblioclub.ru/index.php?page=book&id=144809	Москва : Инфра-Инженерия, 2013	100 % online
6.1.2 Дополнительная литература				
	Авторы, составители	Заглавие	Издательство, год издания	Кол-во экз. в библиотеке/ 100% online
6.1.2.1	Д. А. Коган	Электропитание устройств автоматики и телемеханики [Текст] : учеб. для ССУЗов ж.-д. трансп.. -	М. : ГОУ "УМЦ ЖДТ", 2008	49
6.1.2.2	Ю. И. Таныгин	Справочник электромеханика железнодорожной радиосвязи [Текст]. -	М. : ГОУ УМЦ по образованию на ж.д. трансп., 2009	47
6.1.2.3	ред.: Г. Теег, С. Власенко	Системы автоматики и телемеханики на железных дорогах мира [Текст] : учеб. пособие для ВУЗов ж.-д. трансп.. -	М. : Интекст, 2010	7
6.1.2.4	В. А. Кононов, А. А. Лыков, А. Б. Никитин	Основы проектирования электрической централизации промежуточных станций [Текст] : учеб. пособие для ВУЗов ж.-д. трансп.. -	М. : УМЦ ЖДТ, 2014	5
6.1.2.5	В. А. Кононов, А. А. Лыков, А. Б. Никитин	Основы проектирования электрической централизации промежуточных станций [Текст] : учеб. пособие для ВУЗов ж.-д. трансп.. -	М. : УМЦ ЖДТ, 2013	1
6.1.2.6	А. Н. Зимакова, Е. А. Ерохин, В. Е. Чекулаев ; ред. В. М. Долдин	Электроснабжение нетяговых потребителей железнодорожного транспорта. Устройство, обслуживание, ремонт [Текст] : учеб. пособие для ВУЗов. -	М. : ГОУ УМЦ по образованию на ж.д. трансп., 2010	10
6.1.2.7	Д. А. Коган, М. М. Молдавский	Аппаратура электропитания железнодорожной автоматики [Текст]. -	М : Академкнига, 2003	3
6.1.3 Учебно-методические разработки (в т. ч. для самостоятельной работы обучающихся)				
	Авторы, составители	Заглавие	Издательство, год издания/ Личный кабинет обучающегося	Кол-во экз. в библиотеке/ 100% online
6.1.3.1	А. А. Дружинина	Электропитание устройств автоматики, телемеханики и связи [Электронный ресурс] : методические материалы и указания по изучению дисциплины для обучающихся специальности 23.05.05 Системы обеспечения движения поездов, специализация «Автоматика и телемеханика на железнодорожном транспорте». - URL: http://irbis.krsk.irkups.ru/web_ft/index.php?C21COM=S&S21COLORTERMS=1&P21DBN=IBIS&I21DBN=IBIS_FULLTEXT&LNG=&Z21ID=4444&S21FMT=briefHTML_ft&USES21ALL=1&S21ALL=%28%3C%2E%3E%3D656%2E25%2F%D0%94%2076%2D965901161%3C%2E%3E%29&FT_PREFIX=KT=&SEARCH_STRING=&S21STN=1&S21REF=10&S21CNR=5&auto_open=4	Красноярск : КрИЖТ ИрГУПС, 2023	100 % online
6.1.3.2	А. А. Дружинина, А. Е. Гаранин	Электропитание устройств автоматики, телемеханики и связи [Электронный ресурс] : методические указания к лабораторным работам для студентов всех форм обучения специальности 23.05.05 Системы обеспечения движения поездов, специализация "Автоматика и телемеханика на	Красноярск : КрИЖТ ИрГУПС, 2022	100 % online

		железнодорожном транспорте". - URL: http://irbis.krsk.irkups.ru/web_ft/index.php?C21COM=S&S21COLORTERMS=1&P21DBN=IBIS&I21DBN=IBIS_FULLTEXT&LNG=&Z21ID=4444&S21FMT=briefHTML_ft&USES21ALL=1&S21ALL=%28%3C%2E%3E%3D656%2E25%2F%D0%94%2076%2D411854137%3C%2E%3E%29&FT_PREFIX=KT=&SEARCH_STRING=&S21STN=1&S21REF=10&S21CNR=5&auto_open=4 .		
6.1.3.3	А. Е. Гаранин, А. А. Дружинина	Электропитание устройств автоматики, телемеханики и связи [Электронный ресурс] : методические указания по выполнению курсовой работы для студентов всех форм обучения специальности 23.05.05 Системы обеспечения движения поездов, специализации "Автоматика и телемеханика на железнодорожном транспорте". - URL: http://irbis.krsk.irkups.ru/web_ft/index.php?C21COM=S&S21COLORTERMS=1&P21DBN=IBIS&I21DBN=IBIS_FULLTEXT&LNG=&Z21ID=4444&S21FMT=briefHTML_ft&USES21ALL=1&S21ALL=%28%3C%2E%3E%3D656%2E25%2F%D0%93%2020%2D932133853%3C%2E%3E%29&FT_PREFIX=KT=&SEARCH_STRING=&S21STN=1&S21REF=10&S21CNR=5&auto_open=4 .	Красноярск : КрИЖТ ИрГУПС, 2022	100 % online
6.1.3.4	Е. М. Бушуев	Электропитание устройств автоматики, телемеханики и связи [Электронный ресурс] : методические указания для практических занятий для студентов 3 курса очной и 4 курса заочной форм обучения специальности 23.05.05 "Системы обеспечения движения поездов" специализации 2 - "Автоматика и телемеханика на железнодорожном транспорте". - URL: http://irbis.krsk.irkups.ru/web_ft/index.php?C21COM=S&S21COLORTERMS=1&P21DBN=IBIS&I21DBN=IBIS_FULLTEXT&LNG=&Z21ID=0901Sasha&S21FMT=briefHTML_ft&USES21ALL=1&S21ALL=%3C%2E%3E%3D656%2E25%2F%D0%91%2094%2D207452593%3C%2E%3E&FT_PREFIX=KT=&SEARCH_STRING=&S21STN=1&S21REF=10&S21CNR=5&auto_open=4	Чита : ЗаБИЖТ ИрГУПС, 2020	100 % online
6.1.3.5	А. Е. Гаранин	Устройства защиты от импульсных перенапряжений в системах железнодорожной автоматики и телемеханики [Электронный ресурс] : Учебно-методическое пособие. - URL: http://irbis.krsk.irkups.ru/web_ft/index.php?C21COM=S&S21COLORTERMS=1&P21DBN=IBIS&I21DBN=IBIS_FULLTEXT&LNG=&Z21ID=0901Sasha&S21FMT=briefHTML_ft&USES21ALL=1&S21ALL=%3C%2E%3E%3D656%2E25%2F%D0%93%2020%2D926443%3C%2E%3E&FT_PREFIX=KT=&SEARCH_STRING=&S21STN=1&S21REF=10&S21CNR=5&auto_open=4	Красноярск : КрИЖТ ИрГУПС, 2013	100 % online
6.1.3.6	А. Е. Гаранин, О. В. Колмаков	Исследование схем выпрямителей [Электронный ресурс]: Учебно-методическое пособие. - URL: http://irbis.krsk.irkups.ru/web_ft/index.php?C21COM=S&S21COLORTERMS=1&P21DBN=IBIS&I21DBN=IBIS_FULLTEXT&LNG=&Z21ID=0901Sasha&S21FMT=briefHTML_ft&USES21ALL=1&S21ALL=%3C%2E%3E%3D621%2E31%2F%D0%93%2020%2D240530%3C%2E%3E&FT_PREFIX=KT=&SEARCH_STRING=&S21STN=1&S21REF=10&S21CNR=5&auto_open=4	Красноярск : КрИЖТ ИрГУПС, 2013	100 % online

6.1.3.7	А. Е. Гаранин	Исследование стабилизаторов и преобразователей постоянного напряжения [Электронный ресурс] : Учебно-методическое пособие по дисциплине «Электропитающие устройства автоматики и телемеханики». - URL: http://irbis.krsk.irkups.ru/web_ft/index.php?C21COM=S&S21COLORTERMS=1&P21DBN=IBIS&I21DBN=IBIS_FULLTEXT&LNG=&Z21ID=0901Sasha&S21FMT=briefHTML_ft&USES21ALL=1&S21ALL=%3C%2E%3E%3D621%2E31%2F%D0%93%2020%2D619426%3C%2E%3E&FT_PREFIX=KT=&SEARCH_STRING=&S21STN=1&S21REF=10&S21CNR=5&auto_open=4	Красноярск : КрИЖТ ИрГУПС, 2013	100 % online
6.1.3.8	А. Е. Гаранин, О. В. Колмаков	Исследование схем выпрямителей [Текст] : методические указания к лабораторным работам по дисциплине "Электропитающие устройства автоматики и телемеханики". -	Красноярск : КрИЖТ ИрГУПС, 2013	49
6.1.3.9	А. Е. Гаранин	Устройства защиты от импульсных перенапряжений в системах железнодорожной автоматики и телемеханики [Текст] : методические указания к выполнению лабораторной работы. -	Красноярск : КрИЖТ ИрГУПС, 2013	50
6.1.3.10	А. Е. Гаранин	Исследование стабилизаторов и преобразователей постоянного напряжения [Текст] : методические указания к лабораторным работам по дисциплине «Электропитающие устройства автоматики и телемеханики». -	Красноярск : КрИЖТ ИрГУПС, 2013	50
6.1.3.11	сост. М. В. Копанев	Расчет устройств электропитающей установки маршрутно-релейной централизации [Электронный ресурс] : метод указания. - URL: http://irbis.krsk.irkups.ru/web_ft/index.php?C21COM=S&S21COLORTERMS=1&P21DBN=IBIS&I21DBN=IBIS_FULLTEXT&LNG=&Z21ID=0901Sasha&S21FMT=briefHTML_ft&USES21ALL=1&S21ALL=%3C%2E%3E%3D%2D228492%3C%2E%3E&FT_PREFIX=KT=&SEARCH_STRING=&S21STN=1&S21REF=10&S21CNR=5&auto_open=4	Иркутск : ИрГУПС, 2016	100 % online
6.2 Ресурсы информационно-телекоммуникационной сети «Интернет»				
6.2.1	Библиотека КрИЖТ ИрГУПС : [сайт] / Красноярский институт железнодорожного транспорта –филиал ИрГУПС. – Красноярск. – URL: http://irbis.krsk.irkups.ru/ . – Режим доступа: после авторизации. – Текст : электронный.			
6.2.2	Электронная библиотека «УМЦ ЖДТ» : электронно-библиотечная система : сайт / ФГБУ ДПО «Учебно-методический центр по образованию на железнодорожном транспорте». – Москва, 2013 – . – URL: http://umczdt.ru/books/ . – Режим доступа: по подписке. – Текст : электронный.			
6.2.3	Znanium.com : электронно-библиотечная система : сайт / ООО «ЗНАНИУМ». – Москва. 2011 – . – URL: http://znanium.com . – Режим доступа : по подписке. – Текст : электронный.			
6.2.4	Образовательная платформа Юрайт : электронная библиотека : сайт / ООО «Электронное издательство Юрайт». – Москва. – URL: https://urait.ru/ . – Режим доступа: по подписке. – Текст : электронный.			
6.2.5	Лань : электронно-библиотечная система : сайт / Издательство Лань. – Санкт-Петербург, 2011 – . – URL: http://e.lanbook.com . – Режим доступа : по подписке. – Текст : электронный.			
6.2.6	ЭБС «Университетская библиотека онлайн» : электронная библиотека : сайт / ООО «Директ-Медиа». – Москва, 2001 – . – URL: https://biblioclub.ru/ . – Режим доступа: по подписке. – Текст : электронный.			
6.2.7	Красноярский институт железнодорожного транспорта : [электронная информационно-образовательная среда] / Красноярский институт железнодорожного транспорта. – Красноярск. – URL: http://sdo.krsk.irkups.ru/ . – Текст : электронный.			
6.2.8	Российские железные дороги : официальный сайт / ОАО «РЖД». – Москва, 2003 – . – URL: http://www.rzd.ru/ . – Текст : электронный.			
6.2.9	Красноярский центр научно-технической информации и библиотек (КрЦНТИБ) : сайт. – Красноярск. – URL: http://dcnti.krw.rzd . – Режим доступа : из локальной сети вуза. – Текст : электронный.			
6.3 Программное обеспечение и информационные справочные системы				
6.3.1 Базовое программное обеспечение				
6.3.1.1	Microsoft Windows Vista Business Russian, авторизационный номер лицензиата 64787976ZZS1011, номер лицензии 44799789.			

	Microsoft Office Standard 2013 Russian OLP NL Academic Edition (дог №2 от 29.05.2014 – 100 лицензий; дог №0319100020315000013-00 от 07.12.2015 – 87 лицензий).
6.3.2 Специализированное программное обеспечение	
6.3.2.1	Не предусмотрено
6.3.3 Информационные справочные системы	
6.3.3.1	Не предусмотрено
6.4 Правовые и нормативные документы	
6.4.1	Концепция реализации комплексного научно-технического проекта "Цифровая железная дорога" [Электронный ресурс] : утв. зам. ген. дир. ОАО "РЖД" - гл. инженер С.А. Кобзев № 1285 от 05.12.2017. - URL: http://irbis.krsk.irkups.ru/web_ft/index.php?C21COM=S&S21COLORTERMS=1&P21DBN=IBIS&I21DBN=IBIS_FULLTEXT&LNG=&Z21ID=0901Sasha&S21FMT=briefHTML_ft&USES21ALL=1&S21ALL=%3C%2E%3E1%3D656%2E2%2F%D0%9A%2065%2D180235%3C%2E%3E&FT_PREFIX=KT=&SEARCH_STRING=&S21STN=1&S21REF=10&S21CNR=5&auto_open=4

7 ОПИСАНИЕ МАТЕРИАЛЬНО-ТЕХНИЧЕСКОЙ БАЗЫ, НЕОБХОДИМОЙ ДЛЯ ОСУЩЕСТВЛЕНИЯ УЧЕБНОГО ПРОЦЕССА ПО ДИСЦИПЛИНЕ	
1	Корпуса А, Л, Т, Н КриЖТ ИрГУПС находятся по адресу г. Красноярск, ул. Новая Заря, д. 2И
2	Учебные аудитории для проведения занятий лекционного типа, занятий семинарского типа, выполнения курсовых работ, групповых и индивидуальных консультаций, текущего контроля и промежуточной аттестации, укомплектованные специализированной мебелью и техническими средствами обучения (ноутбук, проектор, экран), служащими для представления учебной информации большой аудитории. Для проведения занятий лекционного типа имеются учебно-наглядные пособия (презентации).
3	Учебная Лаборатория; г. Красноярск, ул. Новая Заря, д. 2И, корпус Л, ауд. Л-515. Оснащение лаборатории: учебная лабораторная установка «Электропитание устройств и систем связи»
4	Помещения для самостоятельной работы обучающихся оснащены компьютерной техникой, подключенной к информационно-телекоммуникационной сети «Интернет», и обеспечены доступом в электронную информационно-образовательную среду КриЖТ ИрГУПС. Помещения для самостоятельной работы обучающихся: – читальный зал библиотеки; – компьютерные классы А-224, А-409, А-414, Л-203, Л-204, Л-214, Л-404, Л-410, Н-204, Н-207, Т-46, Т-5.
5	Помещение для хранения и профилактического обслуживания учебного оборудования А-307.

8 МЕТОДИЧЕСКИЕ УКАЗАНИЯ ДЛЯ ОБУЧАЮЩИХСЯ ПО ОСВОЕНИЮ ДИСЦИПЛИНЫ	
Вид учебной деятельности	Организация учебной деятельности обучающегося
Лекция	<p>Лекция (от латинского «lectio» – чтение) – вид аудиторных учебных занятий. Лекция: закладывает основы научных знаний в систематизированной, последовательной, обобщенной форме; раскрывает состояние и перспективы развития соответствующей области науки и техники; концентрирует внимание обучающихся на наиболее сложных, узловых вопросах; стимулирует познавательную активность обучающихся.</p> <p>Во время лекционных занятий обучающийся должен уметь сконцентрировать внимание на изучаемых проблемах и включить в работу все виды памяти: словесную, образную и моторно-двигательную. Для этого весь материал, излагаемый преподавателем, обучающемуся необходимо конспектировать. В конспект рекомендуется выписывать определения, формулировки и доказательства теорем, формулы и т.п. На полях конспекта следует пометить вопросы, выделенные обучающимся для консультации с преподавателем. Выводы, полученные в виде формул, рекомендуется в конспекте подчеркивать или обводить рамкой, чтобы лучше запоминались. Полезно составить краткий справочник, содержащий определения важнейших понятий и наиболее часто употребляемые формулы дисциплины. К каждой лекции следует разобрать материал предыдущей лекции. Изучая материал по учебнику или конспекту лекций, следует переходить к следующему вопросу только в том случае, когда хорошо усвоен предыдущий вопрос. При этом необходимо воспроизводить на бумаге все рассуждения, как имеющиеся в учебнике или конспекте, так и пропущенные в силу их простоты. Ряд вопросов дисциплины может быть вынесен на самостоятельное изучение. Такое задание требует оперативного выполнения. В конспекте лекций необходимо оставить место для освещения упомянутых вопросов. Обозначить вопросы, термины, материал, который вызывает трудности, пометить и попытаться найти ответ в рекомендуемой литературе. Если самостоятельно не</p>

	<p>удается разобраться в материале, то необходимо сформулировать вопрос и задать преподавателю на консультации, на практическом занятии</p>
<p>Практическое занятие</p>	<p>Практическое занятие – вид аудиторных учебных занятий, целенаправленная форма организации учебного процесса, при реализации которой обучающиеся по заданию и под руководством преподавателя выполняют практические задания. Практические задания направлены на углубление научно-теоретических знаний и овладение определенными методами работы, в процессе которых вырабатываются умения и навыки выполнения тех или иных учебных действий в данной сфере науки. Практические занятия развивают научное мышление и речь, позволяют проверить знания обучающихся, выступают как средства оперативной обратной связи; цель практических занятий – углублять, расширять, детализировать знания, полученные на лекции, в обобщенной форме и содействовать выработке навыков профессиональной деятельности.</p> <p>На практических занятиях подробно рассматриваются основные вопросы дисциплины, разбираются основные типы задач. К каждому практическому занятию следует заранее самостоятельно выполнить домашнее задание и выучить лекционный материал к следующей теме. Систематическое выполнение домашних заданий обязательно и является важным фактором, способствующим успешному усвоению дисциплины.</p> <p>Особое внимание следует обращать на определение основных понятий дисциплины. Обучающийся должен подробно разбирать примеры, которые поясняют понятия</p>
<p>Лабораторная работа</p>	<p>Лабораторные занятия служат для углубления и закрепления теоретических знаний, формирования умений и навыков. На лабораторных занятиях проводится исследование реального оборудования, прививаются навыки работы с приборами и современным оборудованием. Лабораторные занятия дают наглядное представление об изучаемых явлениях и процессах, студенты осваивают постановку и ведение эксперимента, учатся умению наблюдать, оценивать полученные результаты, делать выводы и обобщения. Для всех лабораторных занятий составляются методические указания к выполнению лабораторных работ, доступных в библиотеке и информационной среде Интернет.</p> <p>Успех лабораторных занятий зависит от теоретической, практической и методической подготовленности преподавателя, его организаторской работы по подготовке занятия, от состояния лабораторной базы и методического обеспечения, а также от степени подготовленности студентов, их активности на занятии.</p> <p>Формы организации лабораторного занятия зависят от числа студентов, содержания и объема программного материала, числа лабораторных работ, а также от вместимости и оснащения лабораторий. Формы проведения лабораторных занятий: фронтальная, по циклам, индивидуальная, смешанная. Фронтальная форма предполагает одновременное выполнение работы всеми обучающимися. Выполнение работ по циклам предусматривает соответствие определенным разделам лекционного курса. В один цикл объединяются 4-5 работ, осуществляемых, как правило, на однотипных стендах. Обучающиеся выполняют работы по графику, переходя от одного цикла к другому. При индивидуальной форме организации работ каждый студент выполняет все намеченные программой работы в определенной последовательности, устанавливаемой графиком. Последовательность лабораторных работ в этом случае может не совпадать с последовательностью лекционного курса. Смешанная форма организации лабораторных занятий позволяет использовать преимущества каждой из рассмотренных выше форм.</p> <p>Задача на подготовку к лабораторной работе может быть поставлена либо на лекции, либо на практическом занятии с таким расчетом, чтобы студенты смогли подготовиться к ее проведению. Подготовка студентов к лабораторному занятию проводится в часы самостоятельной работы с использованием учебников, конспектов лекций и методических материалов. Лабораторная работа выполняется студентами самостоятельно. Преподаватель в ходе занятия контролирует и осуществляет методическое руководство действиями студентов.</p> <p>Обработка результатов эксперимента выполняется либо в день выполнения работы, либо во время самостоятельной работы. После чего оформляется индивидуальный отчет о выполненной работе. Отчет может состоять из трех частей. В первой части указываются наименование и цель работы, дается описание систем, на которых проводится эксперимент, приводится структурная или принципиальная схема стенда. Во второй части представляются опытные данные и результаты вычислений. По результатам наблюдений и вычислений строятся графики, позволяющие произвести анализ исследуемого явления. В третьей части даются выводы по результатам выполненной работы. Лабораторный практикум заканчивается защитой результатов работы.</p> <p>Лабораторные занятия в форме практической подготовки предусматривают участие обучающихся в выполнении отдельных элементов работ, связанных с будущей профессиональной деятельностью.</p> <p>Практическая подготовка – форма организации образовательной деятельности при освоении образовательных программ в условиях выполнения обучающимися определенных видов работ, связанных с будущей профессиональной деятельностью и направленных на</p>

	<p>формирование, закрепление, развитие практических навыков и компетенций по профилю соответствующей образовательной программы.</p>
Самостоятельная работа	<p>Целью самостоятельной работы является овладение фундаментальными знаниями, профессиональными, знаниями, умениями и навыками, опытом творческой и исследовательской деятельности по направлению подготовки. Самостоятельная работа способствует развитию самостоятельности, ответственности и организованности, творческого подхода к решению проблем учебного и профессионального уровня.</p> <p>Основной формой самостоятельной работы является изучение учебного материала дисциплины по конспекту лекций, с привлечением рекомендованной литературы. Для работы с литературой используются в библиотечный алфавитный и систематический каталоги, а также ресурсы сети Интернет. Изучая материал по учебнику, следует переходить к следующему вопросу только после полного уяснения предыдущего. Если в процессе самостоятельной работы над изучением учебного материала возникают вопросы необходимо обратиться к преподавателю для получения разъяснений.</p>
Курсовая работа	<p>Целью выполнения курсовой работы является закрепление, углубление и обобщение знаний, полученных при освоении теоретического курса дисциплины, развитие навыков применения теории при решении инженерных задач по специальности. В процессе выполнения курсовой работы ставится конкретная инженерная задача анализа и синтеза технической системы. Обучающийся самостоятельно выполняет все основные этапы работы, используя учебно-методические пособия и рекомендованную литературу. В процессе проектирования по особому графику, преподаватель руководитель курсовой работы проводит консультации.</p> <p>В установленный преподавателем срок, обучающийся обязан предоставить оформленную работу в соответствии с Положением «Требования к оформлению текстовой и графической документации. Нормоконтроль» для заключения о ее соответствии заданию и требованиям к оформлению. В случае если руководитель сделает вывод о невозможности допуска обучающегося к защите курсовой работы, последний обязан переработать материал в соответствии с замечаниями и вновь представить его на заключение.</p> <p>При подготовке к защите курсовой работы обучающийся составляет доклад, в котором формулируется задача на проектирование, изложены пути и методы решения, полученные результаты. По результатам заключения о качестве выполненной работы, доклада, ответов на вопросы проставляется оценка, которая заносится в ведомость и в зачетную книжку. Пояснительная записка, листы графического материала хранятся на кафедре.</p>
Подготовка к зачету	<p>При подготовке к зачету необходимо ориентироваться на конспекты лекций, рабочую программу дисциплины, нормативную, учебную и рекомендуемую литературу. Основное в подготовке к сдаче зачета – это повторение всего материала дисциплины. Для успешной сдачи зачета по дисциплине студенты должны принимать во внимание, что все основные категории, которые указаны в рабочей программе, нужно знать, понимать их смысл и уметь его разъяснить; указанные в рабочей программе формируемые профессиональные компетенции в результате освоения дисциплины должны быть продемонстрированы студентом; готовиться к зачету необходимо начинать с первой лекции и первого занятия.</p>
<p>Комплекс учебно-методических материалов по всем видам учебной деятельности, предусмотренным рабочей программой дисциплины, размещен в электронной информационно-образовательной среде КрИЖТ ИрГУПС, доступной обучающемуся через его личный кабинет и Электронную библиотеку (ЭБ КрИЖТ ИрГУПС) http://irbis.krsk.ircups.ru.</p>	

**Приложение № 1 к рабочей программе дисциплины
Б1.О.45 Электропитание устройств автоматики, телемеханики и связи**

ФОНД ОЦЕНОЧНЫХ СРЕДСТВ
для проведения текущего контроля успеваемости
и промежуточной аттестации по дисциплине
Б1.О.45 Электропитание устройств автоматики, телемеханики и
связи

1 Общие положения

Фонд оценочных средств (ФОС) является составной частью нормативно-методического обеспечения системы оценки качества освоения обучающимися образовательной программы.

Фонд оценочных средств предназначен для использования обучающимися, преподавателями, администрацией Университета, а так же сторонними образовательными организациями для оценивания качества освоения образовательной программы и уровня сформированности компетенций у обучающихся.

Задачами ФОС являются:

- оценка достижений обучающихся в процессе изучения дисциплины;
- обеспечение соответствия результатов обучения задачам будущей профессиональной деятельности через совершенствование традиционных и внедрение инновационных методов обучения в образовательный процесс;
- самоподготовка и самоконтроль обучающихся в процессе обучения.

Фонд оценочных средств сформирован на основе ключевых принципов оценивания: валидность, надежность, объективность, эффективность.

Для оценки уровня сформированности компетенций используется трехуровневая система:

– минимальный уровень освоения, обязательный для всех обучающихся по завершению освоения образовательной программы; дает общее представление о виде деятельности, основных закономерностях функционирования объектов профессиональной деятельности, методов и алгоритмов решения практических задач;

– базовый уровень освоения, превышение минимальных характеристик сформированности компетенций; позволяет решать типовые задачи, принимать профессиональные и управленческие решения по известным алгоритмам, правилам и методикам;

– высокий уровень освоения, максимально возможная выраженность характеристик компетенций; предполагает готовность решать практические задачи повышенной сложности, нетиповые задачи, принимать профессиональные и управленческие решения в условиях неполной определенности, при недостаточном документальном, нормативном и методическом обеспечении.

2 Перечень компетенций, в формировании которых участвует дисциплина.

Программа контрольно-оценочных мероприятий.

Показатели оценивания компетенций, критерии оценки

Дисциплина «Электропитание устройств автоматики, телемеханики и связи» участвует в формировании компетенций:

ПК-1: Способен организовывать и выполнять работы (технологические процессы) по монтажу, эксплуатации, техническому обслуживанию, ремонту и модернизации объектов системы обеспечения движения поездов на основе знаний об особенностях функционирования её основных элементов и устройств, а так же правил технического обслуживания и ремонта;

ПК-2: Способен использовать нормативно-технические документы для контроля качества и безопасности технологических процессов эксплуатации, технического обслуживания и ремонта систем обеспечения движения поездов, их модернизации, оценки влияния качества продукции на безопасность движения поездов, использовать технические средства для диагностики технического состояния систем.

Программа контрольно-оценочных мероприятий

очная форма обучения

№ п.п.	Неделя	Наименование контрольно-оценочного мероприятия	Объект контроля (понятие/тема/раздел и т.д. дисциплины)	Код индикатора достижения компетенции	Наименование оценочного средства (форма проведения*)
6 семестр					
1	1	Текущий контроль	Раздел 1. Системы электропитания	ПК-1.1	Тестирование (компьютерные технологии)
2	2-3	Текущий контроль	Раздел 2. Аккумуляторы	ПК-1.1	Собеседование (устно) Тестирование (компьютерные технологии) Курсовая работа (выполнение, письменно)
3	4-6	Текущий контроль	Раздел 3. Преобразователи напряжения, тока и частоты	ПК-1.1	Собеседование (устно) Тестирование (компьютерные технологии) В рамках ПП***: защита лабораторной работы (устно) Курсовая работа (выполнение, письменно)
4	7-8	Текущий контроль	Раздел 4. Регуляторы и стабилизаторы напряжения и тока	ПК-2.3	Собеседование (устно) В рамках ПП***: защита лабораторной работы (устно) Курсовая работа (выполнение, письменно) Тестирование (компьютерные технологии)
5	9	Текущий контроль	Раздел 5. Методы и средства защиты устройств электропитания от электрических воздействий	ПК-2.3	Собеседование (устно) Защита лабораторной работы (устно) Курсовая работа (выполнение, письменно) Тестирование (компьютерные технологии)
6	10-11	Текущий контроль	Раздел 6. Электропитание стационарных устройств электрической централизации (ЭЦ) стрелок и сигналов, диспетчерской централизации (ДЦ)	ПК-1.1	Собеседование (устно) Курсовая работа (выполнение, письменно) Тестирование (компьютерные технологии)
7	12-14	Текущий контроль	Раздел 7. Электропитание перегонных устройств автоблокировки, переездной автоматики.	ПК-1.1	Собеседование (устно) Курсовая работа (выполнение, письменно) Тестирование (компьютерные технологии)
8	15	Текущий контроль	Раздел 8. Электропитание устройств связи	ПК-2.3	Собеседование (устно)

№ п.п.	Неделя	Наименование контрольно-оценочного мероприятия	Объект контроля (понятие/тема/раздел и т.д. дисциплины)	Код индикатора достижения компетенции	Наименование оценочного средства (форма проведения*)
					Курсовая работа (выполнение, письменно) Тестирование (компьютерные технологии)
9	16	Текущий контроль	Раздел 9. Электропитание микропроцессорных устройств и средств вычислительной техники.	ПК-2.3	Собеседование (устно) Курсовая работа (выполнение, письменно) Тестирование (компьютерные технологии)
10	17	Текущий контроль	Раздел 10. Перспективы и направления развития устройств электропитания	ПК-1.1	Собеседование (устно) Курсовая работа (выполнение, письменно) Тестирование (компьютерные технологии)
11	17	Промежуточная аттестация – зачет	Раздел 1. Системы электропитания Раздел 2. Аккумуляторы Раздел 3. Преобразователи напряжения, тока и частоты Раздел 4. Регуляторы и стабилизаторы напряжения и тока Раздел 5. Методы и средства защиты устройств электропитания от электрических воздействий Раздел 6. Электропитание станционных устройств электрической централизации (ЭЦ) стрелок и сигналов, диспетчерской централизации (ДЦ) Раздел 7. Электропитание перегонных устройств автоблокировки, переездной автоматики. Раздел 8. Электропитание устройств связи Раздел 9. Электропитание микропроцессорных устройств и средств вычислительной техники. Раздел 10. Перспективы и направления развития устройств электропитания	ПК-1.1 ПК-2.3	Курсовая работа (защита, устно) Собеседование (устно) Тестирование (компьютерные технологии)

*Форма проведения контрольно-оценочного мероприятия: устно, письменно, компьютерные технологии.

**ПП – практическая подготовка.

Программа контрольно-оценочных мероприятий**заочная форма обучения**

№ п.п.	Наименование контрольно-оценочного мероприятия	Объект контроля (понятие/тема/раздел и т.д. дисциплины)	Код индикатора достижения компетенции	Наименование оценочного средства (форма проведения)
Курс 4, сессия 1				
1	Текущий контроль	Раздел 1. Системы электропитания Раздел 2. Аккумуляторы	ПК-1.1	Тестирование (компьютерные технологии)
2	Текущий контроль	Раздел 3. Преобразователи напряжения, тока и частоты Раздел 4. Регуляторы и стабилизаторы напряжения и тока	ПК-1.1 ПК-2.3	Собеседование (устно) В рамках ПП**: защита лабораторной работы (устно) Курсовая работа (выполнение, письменно) Тестирование (компьютерные технологии)
3	Текущий контроль	Раздел 5. Методы и средства защиты устройств электропитания от электрических воздействий Раздел 6. Электропитание станционных устройств электрической централизации (ЭЦ) стрелок и сигналов, диспетчерской централизации (ДЦ) Раздел 7. Электропитание перегонных устройств автоблокировки, переездной автоматики. Раздел 8. Электропитание устройств связи Раздел 9. Электропитание микропроцессорных устройств и средств вычислительной техники. Раздел 10. Перспективы и направления развития устройств электропитания	ПК-1.1 ПК-2.3	Собеседование (устно) Курсовая работа (выполнение, письменно) Тестирование (компьютерные технологии)
Курс 4, сессия 2				
4	Промежуточная аттестация – зачет	Раздел 1. Системы электропитания Раздел 2. Аккумуляторы Раздел 3. Преобразователи напряжения, тока и частоты Раздел 4. Регуляторы и стабилизаторы напряжения и тока Раздел 5. Методы и средства защиты устройств электропитания от электрических воздействий Раздел 6. Электропитание станционных устройств электрической централизации (ЭЦ) стрелок и сигналов, диспетчерской централизации (ДЦ) Раздел 7. Электропитание перегонных устройств автоблокировки, переездной автоматики. Раздел 8. Электропитание устройств связи Раздел 9. Электропитание микропроцессорных устройств и средств вычислительной техники. Раздел 10. Перспективы и направления развития устройств электропитания	ПК-1.1 ПК-2.3	Курсовая работа (защита, устно) Тестирование (компьютерные технологии) Собеседование (устно)

Описание показателей и критериев оценивания компетенций.**Описание шкал оценивания**

Контроль качества освоения дисциплины (модуля) включает в себя текущий контроль успеваемости и промежуточную аттестацию. Текущий контроль успеваемости и промежуточная аттестация проводятся в целях установления соответствия достижений

обучающихся требованиям образовательной программы к результатам обучения и формирования компетенций.

Текущий контроль успеваемости – основной вид систематической проверки знаний, умений, навыков обучающихся. Задача текущего контроля – оперативное и регулярное управление учебной деятельностью обучающихся на основе обратной связи и корректировки. Результаты оценивания учитываются в виде средней оценки при проведении промежуточной аттестации.

Для оценивания результатов обучения используется четырехбалльная шкала: «отлично», «хорошо», «удовлетворительно», «неудовлетворительно» и (или) двухбалльная шкала: «зачтено», «не зачтено».

Компьютерное тестирование обучающихся используется при проведении текущего контроля знаний обучающихся. Результаты тестирования могут быть использованы при проведении промежуточной аттестации.

Перечень оценочных средств, используемых для оценивания компетенций на различных этапах их формирования, а так же краткая характеристика этих средств приведены в таблице

№	Наименование оценочного средства	Краткая характеристика оценочного средства	Представление оценочного средства в ФОС
1	Собеседование	Средство контроля на практическом занятии, организованное как специальная беседа преподавателя с обучающимся на темы, связанные с изучаемой дисциплиной, и рассчитанное на выяснение объема знаний обучающегося по определенному разделу, теме, проблеме и т.п. Может быть использовано для оценки знаний обучающихся	Вопросы по темам/разделам дисциплины
2	Лабораторная работа	Средство, позволяющее оценить умение обучающегося письменно излагать суть поставленной задачи, самостоятельно применять стандартные методы решения поставленной задачи с использованием имеющейся лабораторной базы, проводить анализ полученного результата работы. Может быть использовано для оценки умений, навыков и (или) опыта деятельности обучающихся.	Темы лабораторных работ и требования к их защите.
3	Курсовая работа	Конечный продукт, получаемый в результате планирования и выполнения комплекса учебных и исследовательских заданий. Позволяет оценить умения обучающихся самостоятельно конструировать свои знания в процессе решения практических задач и проблем, ориентироваться в информационном пространстве и уровень сформированности аналитических, исследовательских навыков, навыков практического и творческого мышления. Может выполняться в индивидуальном порядке или группой обучающихся. Может быть использовано для оценки знаний, умений, навыков и/или опыта деятельности обучающихся.	Темы типовых групповых и (или) индивидуальных работ и типовое задание.
4	Тест	Система стандартизированных заданий, позволяющая автоматизировать процедуру измерения уровня знаний и умений обучающегося. Может быть использовано для оценки знаний, умений, навыков и (или) опыта деятельности обучающихся	Фонд тестовых заданий
5	Зачет	Средство, позволяющее оценить знания, умения, навыки и (или) опыта деятельности обучающегося по дисциплине. Может быть использовано для оценки знаний, умений, навыков и (или) опыта деятельности обучающихся	Перечень теоретических вопросов к зачету

**Критерии и шкалы оценивания компетенций в результате изучения дисциплины
при проведении промежуточной аттестации в форме зачета.
Шкала оценивания уровня освоения компетенций**

Шкалы оценивания	Критерии оценивания	Уровень освоения компетенций
«зачтено»	Обучающийся правильно ответил на теоретические вопросы. Показал отличные знания в рамках учебного материала. Правильно выполнил практические задания. Показал отличные умения и владения навыками применения полученных знаний и умений при решении задач в рамках учебного материала. Ответил на все дополнительные вопросы	Высокий
	Обучающийся с небольшими неточностями ответил на теоретические вопросы. Показал хорошие знания в рамках учебного материала. С небольшими неточностями выполнил практические задания. Показал хорошие умения и владения навыками применения полученных знаний и умений при решении задач в рамках учебного материала. Ответил на большинство дополнительных вопросов	Базовый
	Обучающийся с существенными неточностями ответил на теоретические вопросы. Показал удовлетворительные знания в рамках учебного материала. С существенными неточностями выполнил практические задания. Показал удовлетворительные умения и владения навыками применения полученных знаний и умений при решении задач в рамках учебного материала. Допустил много неточностей при ответе на дополнительные вопросы	Минимальный
«не зачтено»	Обучающийся при ответе на теоретические вопросы и при выполнении практических заданий продемонстрировал недостаточный уровень знаний и умений при решении задач в рамках учебного материала. При ответах на дополнительные вопросы было допущено множество неправильных ответов	Компетенции не сформированы

**Критерии и шкалы оценивания результатов обучения при проведении
текущего контроля успеваемости**

Собеседование

Шкала оценивания	Критерии оценивания
«отлично»	Глубокое и прочное усвоение программного материала. Полные, последовательные, грамотные и логически излагаемые ответы при видоизменении задания. Обучающийся свободно справляется с поставленными задачами, может обосновать принятые решения, демонстрирует владение разносторонними навыками и приемами выполнения практических работ
«хорошо»	Знание программного материала, грамотное изложение, без существенных неточностей в ответе на вопрос, правильное применение теоретических знаний, владение необходимыми навыками при выполнении практических задач
«удовлетворительно»	Обучающийся демонстрирует усвоение основного материала, при ответе допускаются неточности, при ответе недостаточно правильные формулировки, нарушение последовательности в изложении программного материала, затруднения в выполнении практических заданий. Слабое знание программного материала, при ответе возникают ошибки, затруднения при выполнении практических работ
«неудовлетворительно»	Не было попытки выполнить задание

Лабораторная работа

Шкала оценивания	Критерии оценивания
«отлично»	Лабораторная работа выполнена в обозначенный преподавателем срок в полном объеме с соблюдением необходимой последовательности, письменный отчет без замечаний. Лабораторная работа выполнена полностью самостоятельно. Показаны необходимые для проведения лабораторной работы теоретические знания, умения и навыки.

«хорошо»	Лабораторная работа выполнена в обозначенный преподавателем срок в полном объеме с соблюдением необходимой последовательности, письменный отчет с небольшими недочетами. Лабораторная работа выполнена самостоятельно. Допущены отклонения от необходимой последовательности выполнения, не влияющие на правильность конечного результата. Показаны необходимые для проведения лабораторной работы основные теоретические знания, умения и навыки.
«удовлетворительно»	Лабораторная работа выполнена в не обозначенный преподавателем срок, письменный отчет с недочетами. Лабораторная работа выполнена с посторонней помощью. Показаны знания основного теоретического материала. Слабые умения и навыки.
«неудовлетворительно»	Лабораторная работа не выполнена, письменный отчет не представлен. Результаты выполненной работы не позволяют сделать выводы о достигнутых результатах, полностью расходятся с поставленной целью. Показаны плохое знание теоретического материала и отсутствие необходимых умений и навыков.

Курсовая работа

Шкала оценивания	Критерии оценивания
«отлично»	Содержание курсовой работы полностью соответствует заданию. Представлены результаты обзора литературных и иных источников. Структура курсовой работы логически и методически выдержана. Все выводы и предложения убедительно аргументированы. Оформление курсовой работы и полученные результаты полностью отвечают требованиям, изложенным в методических указаниях. При защите курсовой работы обучающийся правильно и уверенно отвечает на вопросы преподавателя, демонстрирует глубокое знание теоретического материала, способен аргументировать собственные утверждения и выводы.
«хорошо»	Содержание курсовой работы полностью соответствует заданию. Представлены результаты обзора литературных и иных источников. Структура курсовой работы логически и методически выдержана. Большинство выводов и предложений аргументировано. Оформление курсовой работы и полученные результаты в целом отвечают требованиям, изложенным в методических указаниях. Имеются несущественные ошибки в использовании терминов, в построенных диаграммах и схемах. Наличествует незначительное количество грамматических и/или стилистических ошибок. При защите курсовой работы обучающийся правильно и уверенно отвечает на вопросы преподавателя, демонстрирует хорошее знание теоретического материала, но не всегда способен аргументировать собственные утверждения и выводы.
«удовлетворительно»	Содержание курсовой работы частично не соответствует заданию. Результаты обзора литературных и иных источников представлены недостаточно полно. Есть нарушения в логике изложения материала. Аргументация выводов и предложений слабая или отсутствует. Имеются существенные отклонения от требований в оформлении курсовой работы. Полученные результаты в целом отвечают требованиям, изложенным в методических указаниях. Имеются существенные ошибки в использовании терминов, в построенных диаграммах и схемах. Много грамматических и/или стилистических ошибок. При защите курсовой работы допущены грубые ошибки при ответах на вопросы преподавателя. Продемонстрировано слабое знание теоретического материала, не способность уверенно аргументировать собственные утверждения и выводы.
«неудовлетворительно»	Содержание курсовой работы в целом не соответствует заданию. Имеются существенные отклонения от требований в оформлении курсовой работы. Большое количество существенных ошибок, много грамматических и стилистических ошибок. Полученные результаты не отвечают требованиям, изложенным в методических указаниях. Продемонстрировано слабое знание теоретического материала, не способность уверенно аргументировать собственные утверждения и выводы. Курсовая работа не представлена преподавателю. Обучающийся не явился на защиту курсовой работы.

Тест

Шкала оценивания		Критерии оценивания
«отлично»	«зачтено»	Обучающийся верно ответил на 90 – 100 % тестовых заданий при прохождении тестирования
«хорошо»		Обучающийся верно ответил на 80 – 89 % тестовых заданий при прохождении тестирования
«удовлетворительно»		Обучающийся верно ответил на 70 – 79 % тестовых заданий при прохождении тестирования
«неудовлетворительно»	«не зачтено»	Обучающийся верно ответил на 69 % и менее тестовых заданий при прохождении тестирования

Результаты тестирования могут быть использованы при проведении промежуточной аттестации.

Критерии и шкала оценивания промежуточной аттестации в форме зачета:

Шкала оценивания	Критерии оценивания
«зачтено»	Обучающийся верно ответил на 70 % и более тестовых заданий при прохождении тестирования
«не зачтено»	Обучающийся верно ответил на 69 % и менее тестовых заданий при прохождении тестирования

3 Типовые контрольные задания или иные материалы, необходимые для оценки знаний, умений, навыков и (или) опыта деятельности

3.1 Типовые вопросы для собеседования

Раздел 1. Системы электропитания

1. Как классифицируются электроприемники в отношении надежности электроснабжения в соответствии с ПУЭ?
2. Как осуществляется производство и распределение электрической энергии в Российской Федерации?
3. Терминология «Энергосистема», «объединенная энергосистема», «единая энергосистема», «Единая энергетическая система России»?
4. Виды электростанций?
5. В чем заключается принцип работы тепловой электростанции (ТЭС)?
6. В чем заключается принцип работы гидроэлектростанции (ГЭС)? Приведите примеры и вырабатываемые мощности.
7. В чем заключается принцип работы атомной электростанции (АЭС)? Приведите примеры и вырабатываемые мощности.
8. Сетевое хозяйство ЕЭС России.
9. Основные потребители электроэнергии по отраслям, включая железнодорожную.
10. Основные показатели качества электрической энергии.
11. Как осуществляется электропитание потребителей на железнодорожном транспорте?
12. Какие устройства СЦБ относятся к электроприемникам особой группы I категории?
13. Какие устройства СЦБ относятся к электроприемникам I категории?
14. Какие устройства СЦБ относятся к электроприемникам II категории?
15. Каким условиям должен отвечать независимый источник электропитания постов ЭЦ?
16. Как вводятся фидера электропитания в здания поста ЭЦ, ГАЦ?
17. Нормы длительности резервного питания устройств СЦБ от аккумуляторной батареи.
18. В чем различие между понятиями номинальных напряжений источника и приемника электрической энергии?
19. Какие допустимые отклонения от номинальных значений питающих напряжений устройств СЦБ и связи указаны в ПТЭ?
20. В чем заключается принцип работы дизель-генераторного агрегата (ДГА)?

21. Виды систем электропитания.
22. Автономная система электропитания (принцип работы, разновидности, практическое применение).
23. Автономная система электропитания: от гальванических элементов.
24. Автономная система электропитания: от аккумуляторов.
25. Буферная система электропитания (принцип работы, разновидности, практическое применение).
26. Буферная система электропитания: режим среднего тока.
27. Буферная система электропитания: режим импульсного подзаряда.
28. Буферная система электропитания: режим непрерывного подзаряда.
29. Какие функции выполняет буферная аккумуляторная батарея?
30. Безаккумуляторная система электропитания (принцип работы, разновидности, практическое применение).
31. Безаккумуляторная система электропитания: с резервным фидером и ДГА.
32. Безаккумуляторная система электропитания: двухлучевая.
33. Комбинированная система электропитания (принцип работы, разновидности, практическое применение).
34. Комбинированная система электропитания: с преобразователями постоянного тока.
35. Комбинированная система электропитания: с инверторами.

Раздел 2. Аккумуляторы

1. Определение химического источника тока.
2. Отличительные признаки первичных и вторичных химических источников тока.
3. Из каких элементов состоит химический источник тока?
4. Что такое электродный потенциал?
5. Что такое поляризация?
6. Основные электрические параметры химического источника тока.
7. Что такое саморазряд и обуславливающие его причины?
8. Как устроены поверхностные, коробчатые и намазные пластины?
9. Как изменяется химический состав активных веществ пластин при заряде и разряде аккумулятора?
10. Почему изменяется плотность электролита при заряде/разряде аккумулятора?
11. От чего зависит разрядная емкость свинцового аккумулятора?
12. Что такое отдача по емкости и энергии?
13. В чем различие аккумуляторов типа С, СК, СЗ, СЗЭ, СН?
14. Преимущества и недостатки кислотно-свинцовых аккумуляторов.
15. Какие требования к аккумуляторным помещениям?
16. Преимущества и недостатки щелочных аккумуляторов.
17. Перспективные химические источники тока.
18. Основные направления совершенствования технологий химических источников тока.

Раздел 3. Преобразователи напряжения, тока и частоты

1. Схема структурная линейного источника питания (ЛИП).
2. Назначение выпрямителя.
3. Классификация выпрямителей.
4. Какой принцип работы и основные параметры схем выпрямления?
5. Какие составляющие содержатся в пульсирующем напряжении на выходе выпрямителя?
6. Какие гармоники переменной составляющей выпрямленного напряжения оказывают большее мешающее действие?
7. Классификация сглаживающих фильтров.
8. Коэффициент фильтрации и его расчет.
9. Коэффициент пульсаций и его расчет.
10. Основные параметры диода. Способы включения диода в схемах.
11. Однофазные схемы выпрямления.

12. Однофазная однополупериодная схема выпрямления.
13. Однофазная двухполупериодная схема выпрямления.
14. Однофазная мостовая схема выпрямления.
15. Трехфазные схемы выпрямления.
16. Трехфазная однополупериодная схема выпрямления (Миткевича).
17. Трехфазная мостовая схема выпрямления (Ларионова).
18. Многофазные схемы выпрямления (Ларионова).
19. Как сказывается емкостной и индуктивный характер нагрузки на работу схемы выпрямления?
20. В чем заключаются особенности работы выпрямителя на встречную ЭДС?
21. Основные параметры тиристора.
22. Управляемые схемы выпрямителей.
23. Схемы умножения напряжения: принцип работы.

Раздел 4. Регуляторы и стабилизаторы напряжения и тока

1. Линейные стабилизаторы постоянного напряжения: параметрические схемы.
2. Линейные стабилизаторы постоянного напряжения: компенсационные схемы.
3. Преимущества и недостатки импульсных методов преобразования электрической энергии по сравнению с линейными.
4. Структурная схема импульсного источника питания (ИИП).
5. Принципиальные схемы ИСН.
6. Назначение и принцип работы широтно-импульсной модуляции (ШИМ) в ИИП.
7. Понижающие ИСН.
8. Повышающие ИСН.
9. Полярно-инвертирующие ИСН.
10. Отличие и сходство ИПН и ИСН.
11. Однотактные с обратным включением диода ИПН.
12. Однотактные с прямым включением диода ИПН.
13. Двухтактные со средней точкой ИПН.
14. Двухтактные полумостовые ИПН.
15. Двухтактные мостовые ИПН.
16. Принцип работы ИПН с внешним управлением и самовозбуждением.
17. Дальнейшие перспективы развития ИПН.

Раздел 5. Методы и средства защиты устройств электропитания от электрических воздействий

1. Какие виды электрических воздействий на устройства электропитания обуславливают необходимость защиты от них?
2. Какие существуют методы защиты от мощных импульсных помех?
3. Какие существуют средства защиты от мощных импульсных помех?
4. Как осуществляется защита устройств от токовых перегрузок?
5. В чем опасность образования контура заземления?
6. Какие процессы происходят в грунте вокруг стержневого заземлителя при стекании с него тока молнии?
7. Методы защиты от феррорезонанса.

Раздел 6. Электропитание стационарных устройств электрической централизации (ЭЦ) стрелок и сигналов, диспетчерской централизации (ДЦ)

1. Как осуществляется электропитание устройств ЭЦ промежуточных станций?
2. Системы питания ЭЦ промежуточных станций.
3. Структурные схемы электропитающих установок ЭЦ промежуточных станций.
4. Назначение и принцип работы панели вводной ПВ2-ЭЦ.
5. Характеристики нагрузок панели ПВ2-ЭЦ.
6. Назначение и принцип работы панели распределительной ПР2-ЭЦ.
7. Характеристики нагрузок панели ПР2-ЭЦ.

8. Назначение и принцип работы панели ПРПТ-ЭЦ.
9. Назначение и принцип работы панели ПП50-ЭЦ.
10. Назначение и принцип работы панели ПП25-ЭЦ.
11. Как осуществляется электропитание устройств ЭЦ крупных станций?
12. Системы питания ЭЦ крупных станций.
13. Характеристика питающих устройств ЭЦ крупных станций.
14. Структурные схемы электропитающих установок ЭЦ промежуточных станций.

Раздел 7. Электропитание перегонных устройств автоблокировки, переездной автоматики. Электропитание устройств связи

1. Как выполняется электропитание устройств автоблокировки и переездной сигнализации на участках с электротягой переменного тока?
2. Каковы правила сооружения низковольтных и высоковольтных заземлений на сигнальных установках автоблокировки?
3. Подключение питания к сигнальным установкам.
4. Питание аппаратуры сигнальных установок.
5. Питание линейных цепей автоблокировки и полуавтоматической блокировки.
6. Что называют узлом связи?
7. Технические требования на проектирование электропитающей установки узла связи.
8. Структурная схема электропитающей установки узла связи.
9. Каковы основные составные части электроустановки?
10. Какие устройства коммутации цепей постоянного тока используют в ЭПУ?
11. На основании каких данных выбирают тип и число рабочих, резервных выпрямителей?
12. Какие устройства ввода и коммутации цепей переменного тока используют в ЭПУ?

Раздел 8. Электропитание микропроцессорных устройств и средств вычислительной техники. Перспективы и направления развития устройств электропитания

1. Электропитание устройств микропроцессорной централизации.
2. Требования к электропитающей установке МПЦ.
3. Требования к качеству электроэнергии питания МПЦ.
4. Режимы работы электропитающей установки МПЦ.
5. Чем объясняется необходимость применения источников бесперебойного питания (ИБП) в микропроцессорных системах?
6. В чем специфика электропитания аппаратуры ВТ?
7. Какие существуют структурные схемы источников вторичного электропитания?
8. Какие существуют высокочастотные методы преобразования электрической энергии?
9. Укажите причины появления высокочастотных импульсных помех в ИВЭП.
10. Приведите основные принципы и способы снижения уровня высокочастотных импульсных помех.
11. Каковы принципы рационального конструирования импульсных ИВЭП?

3.2 Лабораторные работы

Лабораторная работа № 1 «Однофазные схемы выпрямления»

Исследовать основные характеристики однофазных схем выпрямления, изучить принципы их работы и применение в устройствах железнодорожной автоматики и телемеханики.

Вопросы для подготовки к защите

1. Что такое источники тока и напряжения, идеальные источники тока и напряжения? Вольт-амперные характеристики.
2. Что такое фаза синусоидального тока, начальная фаза тока?
3. Определения среднеквадратичного, действующего, амплитудного, среднего, средневывпрямленного, мгновенного значений напряжений и токов.

4. Сравнение однофазных (по входу) схем выпрямления.
5. Как влияет ток подмагничивания сердечника трансформатора на индуктивность обмотки?
6. Как изменяется форма выпрямленных напряжений при подключении емкости и индуктивности?
7. Что будет при замене конденсатора фильтра аккумуляторной батареей?
8. Как определяются коэффициенты сглаживания, фильтрации и затухания, пульсаций и мощности?

Лабораторная работа № 2 «Трехфазные схемы выпрямления»
реализуется в форме практической подготовки
(трудовая функция D/01.6 Обеспечение эксплуатации, ремонта и модернизации обслуживаемого оборудования, устройств и систем ЖАТ)

Исследовать основные характеристики трехфазных схем выпрямления, изучить принципы их работы и применение в устройствах железнодорожной автоматики и телемеханики.

Вопросы для подготовки к защите

1. Приведите различия фазного напряжения от линейного.
2. Приведите варианты реализации схем трехфазного выпрямления.
3. Приведите формулу для определения коэффициента пульсаций m .
4. По каким признакам на графике изменения мгновенных значений напряжений во времени можно определить, открыты в данный момент диоды выпрямителя или нет?
5. Как влияет внутреннее сопротивление выпрямителя на напряжение нагрузки?
6. В каких схемах выпрямителей происходит подмагничивание сердечника трансформатора?
7. Какие параметры характеризуют свойства выпрямителей?

Лабораторная работа № 3 «Схемы выпрямителей с умножением напряжения»
Изучить принцип работы выпрямителей с умножением напряжения.

Вопросы для подготовки к защите

1. Поясните принцип работы выпрямителей с умножением напряжения.
2. В чем отличие между симметричными и несимметричными схемами умножения?
3. Как классифицируются выпрямители с умножением напряжения?
4. Область применения умножителей напряжения.

Лабораторная работа № 4 «Управляемые выпрямители»
Исследовать управляемые схемы выпрямления, принцип работы управляемых выпрямителей, области их применения.

Вопросы для подготовки к защите

1. Поясните принцип работы тиристора в соответствии с ВАХ.
2. В чем заключается принцип работы управляемого выпрямителя: однофазного однополупериодного, однофазного двухполупериодного и мостового?
3. Каковы преимущества управляемого выпрямителя по сравнению с неуправляемым?
4. Где используются управляемые выпрямители? Приведите примеры применения промышленных трехфазных управляемых выпрямителей в системах электропитания систем автоматики и связи.

Лабораторная работа № 5 «Полупроводниковые стабилизаторы постоянного напряжения с непрерывным регулированием»

Исследовать принцип действия и основные характеристики параметрических и компенсационных стабилизаторов.

Вопросы для подготовки к защите

1. Классификация стабилизаторов постоянного напряжения, их основные параметры.
2. В чем отличие аналоговых параметрических и компенсационных стабилизаторов?
3. В чем отличие стабилизаторов последовательного и параллельного типов?
4. В чем заключается принцип работы компенсационных аналоговых стабилизаторов?

Лабораторная работа № 6 «Импульсные стабилизаторы постоянного напряжения»
реализуется в форме практической подготовки

(трудовая функция D/02.6 Освоение и внедрение прогрессивных методов технического обслуживания и ремонта устройств и систем ЖАТ)

Исследовать принцип работы импульсного преобразователя постоянного напряжения.

Вопросы для подготовки к защите

1. Поясните принцип работы ШИМ-модулятора и формирователя импульсов преобразователей.
2. В чем заключается работа обратных связей по току и напряжению?
3. Как организована защита преобразователя от перегрузок по току и напряжению?
4. Как влияет характер нагрузки и изменения напряжения питания на работу преобразователя?

Лабораторная работа № 7 «Устройства защиты от импульсных перенапряжений (УЗИП) в системах железнодорожной автоматики и телемеханики»

Изучить основные характеристики устройств защиты на основе разрядников и варисторов, принцип их работы и применение в устройствах железнодорожной автоматики и телемеханики.

Вопросы для подготовки к защите

1. Перечислите параметры, характеризующие УЗИП.
2. Приведите схемы проверки параметров УЗИП в условиях РТУ ШЧ.
3. Какие параметры позволяет определить прибор ПАКТУ-2?
4. На чем основан принцип действия варистора? Опишите его ВАХ.
5. Какие параметры варисторов определяют стойкость к импульсным перенапряжениям, вызываемым грозовыми и коммутационными воздействиями?
6. Какие цепи в СЖАТ защищаются УЗИП на основе варисторов?
7. Перечислите элементы защиты на основе варисторов, используемые в устройствах железнодорожной автоматики.
8. Приведите типы варисторов, устанавливаемых в элементах защиты УЗП1-500-0,26 и выравнивателях ВОЦН-220 и ВОЦШ-220, их нормируемые параметры.
9. Какие преимущества имеет УЗП1-500-0,26 перед ВОЦН-220 и чем определяется его более высокая стойкость к импульсным перенапряжениям?
10. Поясните принцип работы разрядника.
11. Какие цепи в СЖАТ защищаются УЗИП на основе разрядников?
12. Перечислите типы разрядников, используемые в устройствах железнодорожной автоматики.
13. В чем отличие разрядника от варистора?

3.3 Типовое задание на курсовую работу

По заданному схематическому плану станции (крупной или промежуточной) необходимо разработать однопольный план и спроектировать электропитающую установку электрической централизации (ЭПУ ЭЦ):

- определить величины нагрузок и распределить их между элементами ЭПУ (панелями питания, выпрямителями, преобразователями, трансформаторами) с определением необходимого количества этих элементов;
- равномерно распределить нагрузки по фазам источников питания; предусмотреть защиту от сверхтока и перенапряжений;
- спроектировать заземляющее устройство.

3.4 Перечень теоретических вопросов к зачету (для оценки знаний)

1. Категории электроприемников по требованиям надежности электроснабжения.
2. Общие требования к организации электропитания объектов ЖАТ.
3. Обобщенная схема электроснабжения объектов ЖАТ.
4. Нормы качества электрической энергии.
5. Определение номинального значения напряжения.
6. Классификация и характеристика основных систем электропитания.
7. Автономная система электропитания (способ «заряд-разряд»).
8. Буферная система электропитания.
9. Безаккумуляторная и комбинированная системы питания.
10. Общие сведения и классификация выпрямительных устройств.
11. Обобщенная схема выпрямления и его характеристики.
12. Однофазная однополупериодная схема выпрямителя.
13. Однофазная двухполупериодная схема выпрямителя
14. Однофазная двухполупериодная мостовая схема выпрямителя.
15. Трехфазная однополупериодная схема выпрямителя.
16. Трехфазная мостовая схема выпрямителя.
17. Схемы выпрямителей с умножением напряжения.
18. Работа выпрямителя на индуктивную нагрузку.
19. Работа выпрямителя на емкостную нагрузку.
20. Работа выпрямителя на смешанную нагрузку.
21. Работа выпрямителя на встречное напряжение.
22. Оценка мешающего действия напряжения переменной составляющей на выходе выпрямителя.
23. Классификация и характеристики сглаживающих фильтров. Активные и пассивные фильтры.
24. Сглаживающие LC-фильтры и их характеристики.
25. Сглаживающие фильтры с аккумуляторной батареей.
26. Понятие и основные характеристики стабилизаторов напряжения.
27. Схема регулирования напряжения с помощью дополнительного аккумулятора.
28. Импульсно-фазовое регулирование напряжения.
29. Регулирование напряжения с помощью дросселей насыщения и вольтодобавочных трансформаторов.
30. Феррорезонансный стабилизатор напряжения.
31. Параметрический стабилизатор напряжения.
32. Компенсационные стабилизаторы напряжения.
33. Импульсные стабилизаторы напряжения.

34. Понятие и принцип работы инверторов, конверторов и преобразователей частоты.
35. Схемы коммутации энергии в инверторных цепях.
36. Классификация электрических воздействий (импульсы напряжения и токовые перегрузки).
37. Основные методы и средства защиты от электрических воздействий на аппаратуру ЖАТ.
38. Организация электропитания перегонных систем АТ.
39. Организация электропитания поста ЭЦ.
40. Организация электропитания поста ДЦ.
41. Организация электропитания горючих систем АТ.
42. Особенности электропитания микропроцессорных устройств и вычислительной техники.
43. Структурные схемы источников вторичного электропитания.
44. Основные принципы рационального конструирования импульсных источников вторичного электропитания.

3.5 Перечень типовых простых практических заданий к зачету (для оценки умений)

Раздел 1. Системы электропитания

1. Методы измерений напряжений на реле.
2. Методика измерения параметров цепей переменного тока.
3. Методика измерения параметров трёхфазных цепей переменного тока.
4. Опишите принцип определения категории потребителя и его тип.

Раздел 2. Аккумуляторы

5. Методика измерения параметров цепей постоянного тока.

Раздел 3. Преобразователи напряжения, тока и частоты

6. Нарисуйте схему, и опишите принцип работы двухполупериодного выпрямителя.
7. Нарисуйте схему, и опишите принцип работы преобразователя частоты 50/25.
8. Нарисуйте схему, и опишите принцип работы пассивного полосового фильтра.
9. Нарисуйте схему, и опишите принцип работы пассивного заградительного фильтра.
10. Нарисуйте схему, и опишите принцип работы активного полосового фильтра.

Раздел 4. Регуляторы и стабилизаторы напряжения и тока

11. Нарисуйте схему, и опишите принцип работы стабилизатора напряжения.
12. Нарисуйте схему, и опишите принцип работы стабилизатора тока.

Раздел 5. Методы и средства защиты устройств электропитания от электрических воздействий

13. Определите количество элементов защиты и места их установки для удалённого объекта питающегося по кабельной сети.
14. Определите необходимые параметры объектов защиты от перенапряжений.

Раздел 6. Электропитание станционных устройств электрической централизации (ЭЦ) стрелок и сигналов, диспетчерской централизации (ДЦ)

15. Определите необходимые параметры защиты двухэтажного поста ЭЦ, имеющий аккумуляторную комнату.
16. Определите необходимые параметры защиты двухэтажного поста ДЦ.
17. Определите необходимые параметры защиты двухэтажного поста ГАЦ, с дополнительным зданием для ДГА.

Раздел 7. Электропитание перегонных устройств автоблокировки, переездной автоматики. Электропитание устройств связи

18. Определите коэффициент снижения напряжения на трансформаторе ВЛ АБ 10 КВ для питания релейного шкафа на перегоне.
19. Определите коэффициент снижения напряжения на трансформаторе ДПР для питания релейного шкафа на перегоне.

20. Определите мощность трансформатора на ВЛ АБ для питания релейного шкафа на автоблокировке мощностью 350 Вт.

Раздел 8. Электропитание микропроцессорных устройств и средств вычислительной техники. Перспективы и направления развития устройств электропитания

21. Нарисуйте и объясните структурную схему бесперебойного источника питания.

22. Выведите требования к электропитанию микропроцессорных устройств и средств вычислительной техники при нестабильном энергообеспечении.

3.6 Перечень типовых практических заданий к зачету (для оценки навыков и (или) опыта деятельности)

Раздел 1. Системы электропитания

1. Имеется резистор сопротивлением $5,1 \text{ МОм}$, через который протекает ток, равный 200 мкА . Максимальное значение мощности рассеяния P для резистора $P_{\text{max}} = 250 \text{ мВт}$. Рассчитать значение P для данного тока и сравнить с P_{max} , а также рассчитать с точностью до единиц микроампер максимально возможное значение тока I_{max} , соответствующее P_{max} .

2. Рассчитать заземляющее устройство поста ЭЦ. Здание стоит на глинистой почве, следовательно, удельное сопротивление грунта $\rho = 60 \text{ Ом}\cdot\text{м}$. Для заземления используется арматура диаметром 12 мм и длиной 2 метра.

3. Посчитайте падение напряжения удалённого энергопотребителя мощностью 120 Вт при напряжении питания 1 кВ при удалённости на 10 км. от источника питания кабелем с алюминиевыми жилами.

4. Посчитайте сечение кабеля при напряжении питания 220 В и мощностью нагрузки 20 Вт.

Раздел 2. Аккумуляторы

5. Рассчитайте необходимый заряд аккумулятора для потребителя 12 В с силой тока 0,2 А, с учётом продолжительности работы 2 суток.

Раздел 3. Преобразователи напряжения, тока и частоты

6. Посчитайте постоянную составляющую выпрямленного напряжения для релейного шкафа при поступающем напряжении 16 В, для двухполупериодного выпрямителя.

Раздел 4. Регуляторы и стабилизаторы напряжения и тока

7. Определите коэффициент полезного действия стабилизатора напряжения на входе микропроцессорной системы, при силе тока на входе и выходе в 1 А, и напряжению в амплитуде 230 В на входе и 218 действующего на выходе.

Раздел 5. Методы и средства защиты устройств электропитания от электрических воздействий

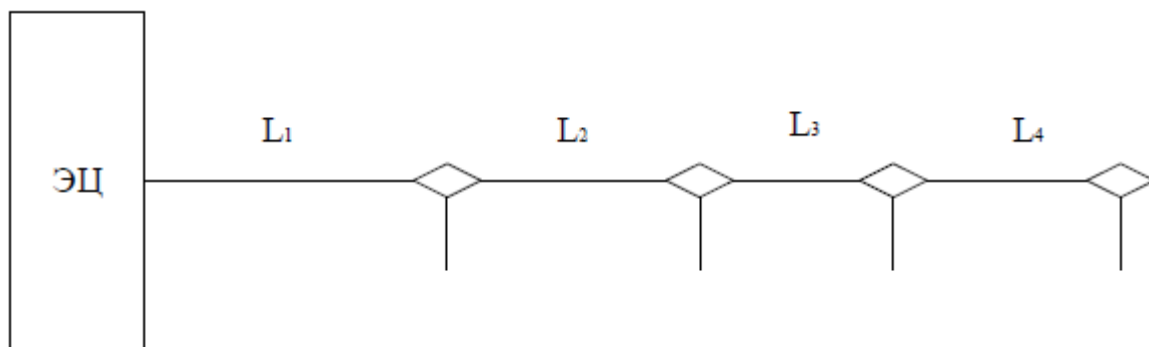
8. Определите, посчитайте и составьте электрическую схему необходимого фильтра, для устройства связи с частотой 20 кГц, класса А.

Раздел 6. Электропитание станционных устройств электрической централизации (ЭЦ) стрелок и сигналов, диспетчерской централизации (ДЦ).

9. Посчитайте падение напряжения удалённого энергопотребителя мощностью 120 Вт при напряжении питания 0,4 кВ при удалённости на 2 км. от источника питания кабелем с медными жилами.

Раздел 7. Электропитание перегонных устройств автоблокировки, переездной автоматики. Раздел 8. Электропитание устройств связи.

10. Посчитайте кабельную сеть питающих концов автоблокировки при длинах $L_1 = 200 \text{ м}$, $L_2 = 850 \text{ м}$, $L_3 = 215 \text{ м}$, $L_4 = 250 \text{ м}$.



3.7 Типовые контрольные задания для тестирования

Фонд тестовых заданий по дисциплине содержит тестовые задания, распределенные по разделам и темам, с указанием их количества и типа.

Структура фонда тестовых заданий по дисциплине «Электропитание устройств автоматики, телемеханики и связи»

Код и наименование индикатора достижения компетенции	Тема в соответствии с РПД	Содержательный элемент	Характеристика содержательного элемента	Количество тестовых заданий, типы ТЗ
ПК-1.1 Применяет знания устройства, принципа действия, технических характеристик и конструктивных особенностей основных элементов, узлов и устройств системы обеспечения движения поездов	Введение. Основы генерирования и потребления электрической энергии. Термины и определения. Назначение и принцип работы системы электропитания.	Производство и распределение электрической энергии	Знание	6 – ОТЗ 6 – ЗТЗ
		Классификация потребителей СЦБ и связи по надежности обеспечения электрической энергией	Знание Умение	6 – ОТЗ 6 – ЗТЗ
		Основные требования к устройствам электроснабжения	Знание Действие	6 – ОТЗ 6 – ЗТЗ
ПК-1.1 Применяет знания устройства, принципа действия, технических характеристик и конструктивных особенностей основных элементов, узлов и устройств системы обеспечения движения поездов	Первичные и вторичные химические источники тока. Виды аккумуляторов, принцип действия.	Первичные химические источники тока	Знание	6 – ОТЗ 6 – ЗТЗ
		Вторичные химические источники тока	Знание	6 – ОТЗ 6 – ЗТЗ
		Перспективные химические источники тока	Знание	6 – ОТЗ 6 – ЗТЗ
ПК-1.1 Применяет знания устройства, принципа действия, технических характеристик и конструктивных особенностей основных элементов, узлов и устройств системы обеспечения движения поездов	Выпрямители однофазного тока. Выпрямители трехфазного тока	Однофазные схемы выпрямления	Знания Умение	6 – ОТЗ 6 – ЗТЗ
		Трехфазные схемы выпрямления	Знание Умение	6 – ОТЗ 6 – ЗТЗ
		Схемы выпрямителей с умножением напряжения. Управляемые выпрямители	Знания Действие	6 – ОТЗ 6 – ЗТЗ

ПК-1.1 Применяет знания устройства, принципа действия, технических характеристик и конструктивных особенностей основных элементов, узлов и устройств системы обеспечения движения поездов	Импульсные преобразователи постоянного напряжения.	Импульсный метод регулирования постоянного напряжения	Знание Умение	6 – ОТЗ 6 – ЗТЗ
		Широтно-импульсные преобразователи (ШИП)	Знание Действие	5 – ОТЗ 5 – ЗТЗ
		Электромагнитные процессы в ШИП	Знание	5 – ОТЗ 5 – ЗТЗ
ПК-1.1 Применяет знания устройства, принципа действия, технических характеристик и конструктивных особенностей основных элементов, узлов и устройств системы обеспечения движения поездов	Автономные инверторы. Преобразователи частоты	Импульсные стабилизаторы постоянного напряжения	Знание	5 – ОТЗ 5 – ЗТЗ
		Импульсные преобразователи постоянного напряжения	Знание	5 – ОТЗ 5 – ЗТЗ
		Схемы импульсных преобразователей постоянного напряжения	Умение	5 – ОТЗ 5 – ЗТЗ
ПК-2.3 Анализирует виды, причины возникновения несоответствий функционирования и технических отказов в устройствах системы обеспечения движения поездов с использованием современных методов диагностирования и расчёта показателей качества	Регуляторы и стабилизаторы напряжения и тока	Способы регулирования выходного напряжения	Знание	5 – ОТЗ 5 – ЗТЗ
		Полупроводниковые стабилизаторы постоянного напряжения с непрерывным регулированием	Знание Умение	5 – ОТЗ 5 – ЗТЗ
		Импульсные стабилизаторы постоянного напряжения	Знание Действие	5 – ОТЗ 5 – ЗТЗ
ПК-2.3 Анализирует виды, причины возникновения несоответствий функционирования и технических отказов в устройствах системы обеспечения движения поездов с использованием современных методов диагностирования и расчёта показателей качества	Методы и средства защиты устройств электропитания от электрических воздействий	Классификация воздействий и объекты защиты	Знание	5 – ОТЗ 5 – ЗТЗ
		Методы и средства защиты от мощных импульсных помех	Знание Умение	5 – ОТЗ 5 – ЗТЗ
		Методы и средства защиты от токовых перегрузок	Знание Умение	5 – ОТЗ 5 – ЗТЗ
		Заземление	Действие	5 – ОТЗ 5 – ЗТЗ
		Феррорезонанс и защита от него	Знание Действие	5 – ОТЗ 5 – ЗТЗ
		Устройства защиты от импульсных перенапряжений (УЗИП) в системах железнодорожной автоматики и телемеханики	Умение	5 – ОТЗ 5 – ЗТЗ
ПК-1.1 Применяет знания устройства, принципа действия, технических характеристик и конструктивных особенностей основных элементов, узлов и	Электропитание станционных устройств электрической централизации	Схемы электропитания релейных шкафов входных светофоров	Знание Умение	5 – ОТЗ 5 – ЗТЗ

устройств системы обеспечения движения поездов	(ЭЦ) стрелок и сигналов, диспетчерской централизации (ДЦ).	Станционная аккумуляторная батарея постов ЭЦ	Знание Умение	5 – ОТЗ 5 – ЗТЗ
		Системы питания ЭЦ промежуточных станций	Знание Умение	5 – ОТЗ 5 – ЗТЗ
		Электропитание устройств ЭЦ крупных станций	Знание Умение	5 – ОТЗ 5 – ЗТЗ
		Электропитание ДЦ	Знание Умение	5 – ОТЗ 5 – ЗТЗ
ПК-1.1 Применяет знания устройства, принципа действия, технических характеристик и конструктивных особенностей основных элементов, узлов и устройств системы обеспечения движения поездов	Электропитание перегонных устройств автоблокировки, переездной автоматики.	Электропитание устройств автоматической и полуавтоматической блокировки	Знание Умение	5 – ОТЗ 5 – ЗТЗ
		Питание аппаратуры сигнальных установок	Знание Умение	5 – ОТЗ 5 – ЗТЗ
		Электропитание устройств переездной автоматики	Знание Умение	5 – ОТЗ 5 – ЗТЗ
ПК-2.3 Анализирует виды, причины возникновения несоответствий функционирования и технических отказов в устройствах системы обеспечения движения поездов с использованием современных методов диагностирования и расчёта показателей качества	Электропитание устройств связи	Выпрямительные устройства	Знание	5 – ОТЗ 5 – ЗТЗ
		Расчет аккумуляторной батареи	Действие	5 – ОТЗ 5 – ЗТЗ
		Расчет и выбор элементов регулирования напряжения и выпрямительных устройств	Действие	5 – ОТЗ 5 – ЗТЗ
ПК-2.3 Анализирует виды, причины возникновения несоответствий функционирования и технических отказов в устройствах системы обеспечения движения поездов с использованием современных методов диагностирования и расчёта показателей качества	Электропитание микропроцессорных устройств. Электропитание средств вычислительной техники	Требования к электропитанию микропроцессорных устройств	Знание	5 – ОТЗ 5 – ЗТЗ
		Электропитание устройств микропроцессорной централизации	Умение	5 – ОТЗ 5 – ЗТЗ
		Электропитание средств вычислительной техники	Умение	5 – ОТЗ 5 – ЗТЗ
Итого				200 – ОТЗ 200 – ЗТЗ

Полный комплект ФТЗ хранится в электронной информационно-образовательной среде КриЖТ ИрГУПС и обучающийся имеет возможность ознакомиться с демонстрационным вариантом ФТЗ.

Ниже приведен образец типового варианта итогового теста, предусмотренного рабочей программой дисциплины.

Образец типового варианта итогового теста,

предусмотренного рабочей программой дисциплины

Тест содержит 18 вопросов, в том числе 9 – ОТЗ, 9 – ЗТЗ.

Норма времени – 50 мин.

Образец типового теста содержит задания для оценки знаний, умений, навыков и (или) опыта деятельности.

1. Выберите правильный ответ.

Электроприемники первой категории – это

А) электроприемники, перерыв электроснабжения которых может повлечь за собой опасность для жизни людей, угрозу для безопасности государства, значительный материальный ущерб, расстройство сложного технологического процесса и т.п.

В) электроприемники, перерыв энергоснабжения которых приводит к массовому недоотпуску продукции, массовым простоям рабочих, механизмов и промышленного транспорта

С) электроприемники, перерыв электроснабжения которых разрешен на время не более 5 минут

2. Выберите правильный ответ.

Основное питание устройств СЦБ осуществляется от

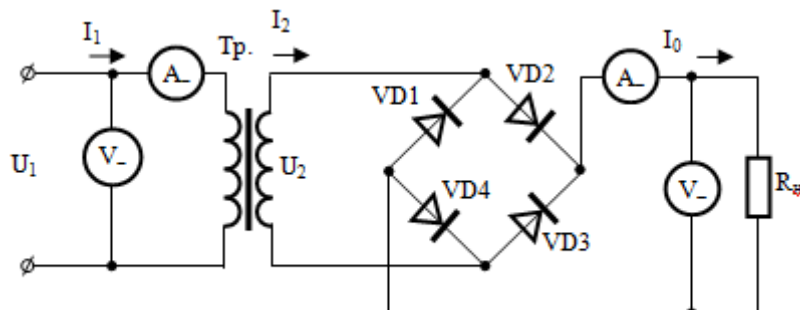
А) высоковольтной линии два провода – рельс (ВЛ ДПР)

В) высоковольтной линии автоблокировки (ВЛ АБ)

С) высоковольтной линии продольного электроснабжения (ВЛ ПЭ)

3. Выберите правильный ответ.

Схема какого устройства представлена на рисунке?



А) однофазный мостовой выпрямитель

В) трехфазный мостовой выпрямитель

С) однофазный однополупериодный выпрямитель

Д) однофазный двухполупериодный выпрямитель

4. Выберите правильный ответ.

Какая схема выпрямления имеет минимальный уровень пульсаций?

А) мостовая

В) однополупериодная

С) двухполупериодная

5. Дополните.

Устройство, преобразующее переменное напряжение в постоянное, называется

_____.

6. Выберите правильный ответ.

Для повышения качества и надежности систем электропитания микропроцессорных систем СЦБ применяют

- А) источники бесперебойного питания
- В) аккумуляторные батареи
- С) дизель-генераторные установки

7. Дополните

Устройства автоматической и полуавтоматической блокировки, переездной сигнализации относятся к потребителям _____ категории.

8. Дополните

Устройство, предназначенное для многократного разряда за счет восстановления его емкости с помощью заряда электрическим током, называется _____.

9. Дополните.

Металлический проводник любой формы, находящийся в непосредственном соприкосновении с землей (грунтом) является _____.

10. Дополните.

При повышении температуры электролита емкость аккумулятора _____.

11. Выберите правильный ответ.

Как называется устройство, служащее для перехода сигнальных проводов воздушной линии, а также низковольтных проводов вторичной обмотки трансформаторов в кабель, который прокладывают в релейном шкафу?

- А) автоматический выключатель типа АВМ
- В) однофазный масляный трансформатор типа ОМ
- С) кабельный ящик

12. Выберите правильный ответ.

Фидер в устройствах СЦБ представляет собой

- А) сигнальный кабель
- В) силовой четырехжильный кабель
- С) силовой трехжильный кабель

13. Дополните.

Устройство, в котором химическая энергия заложенных в нем активных веществ непосредственно преобразуется в электрическую энергию при протекании электрохимических реакций, называется _____.

14. Дополните.

Потеря энергии химическим источником тока, обусловленная протеканием в нем самопроизвольных процессов называется _____.

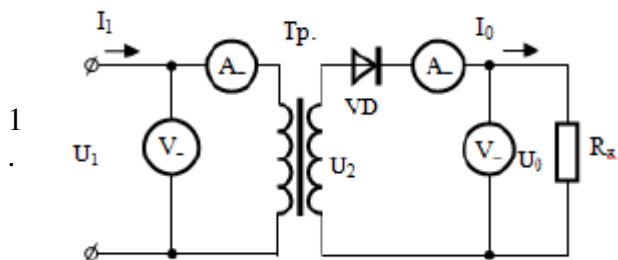
15. Дополните.

Гальванический элемент, предназначенный для многократного разряда за счет восстановления его емкости с помощью заряда электрическим током, называется _____.

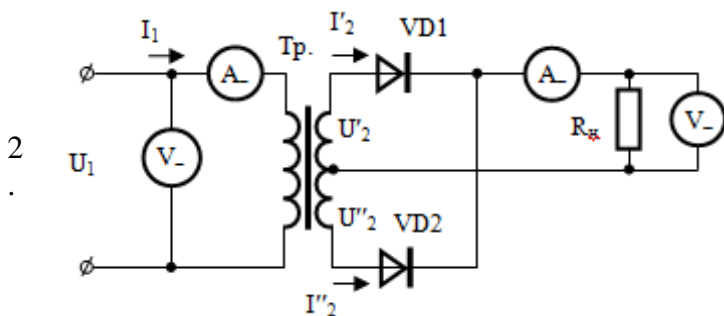
16. Дополните.

Соотношение между амплитудой напряжения первой гармоники и постоянной составляющей выпрямленного напряжения называется коэффициент _____.

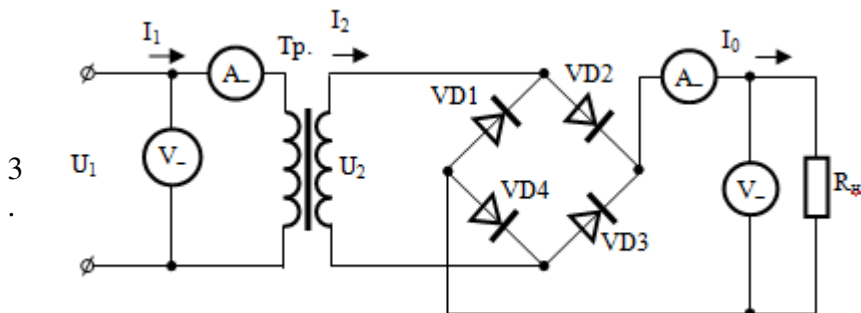
17. Установите соответствие между названием и схемой выпрямителя



А) однофазный
однополупериодный
выпрямитель



В) однофазный
двухполупериодный
выпрямитель



С) однофазный
мостовой
выпрямитель

18. Расположите виды работ по техническому обслуживанию аккумуляторов в порядке возрастания частоты выполнения работ.

- А) проверка напряжения всех цепей питания на питающей установке
- В) проверка работы схемы контроля разряда аккумуляторной батареи на станциях
- С) проверка состояния и работы вентиляционной установки
- Д) проверка работы блоков автоматической регулировки напряжения аккумуляторных батарей

4 Методические материалы, определяющие процедуру оценивания знаний, умений, навыков и (или) опыта деятельности

В таблице приведены описания процедур проведения контрольно-оценочных мероприятий и процедур оценивания результатов обучения с помощью оценочных средств в соответствии с рабочей программой дисциплины.

Наименование оценочного средства	Описания процедуры проведения контрольно-оценочного мероприятия и процедуры оценивания результатов обучения
Собеседование	Собеседование проводится на практическом (семинарском) занятии по вопросам для собеседования, организуется как специальная беседа преподавателя с обучающимся на

	темы, связанные с изучаемой дисциплиной. Темы собеседования сообщаются обучающимся на занятии, предшествующем собеседованию.
Лабораторная работа	Лабораторная работа выполняется на занятии, предшествующем занятию проведения контроля. На лабораторном занятии контроля студентом сдается письменный отчет, содержащий необходимые полученные результаты эксперимента и их обработка. Отчет должен быть выполнен в соответствии с требованиями к оформлению работ (текстовой и графической частей), сформулированными в Положении «Требования к оформлению текстовой и графической документации. Нормоконтроль» в последней редакции. Защита лабораторных работ: устно и письменно. Защита «устно» включает в себя вопросы по методике проведения лабораторной работы, знание основных определений, законов, формул по определенной теме. Защита «письменно» включает в себя решение задачи.
Курсовая работа	Курсовая работа предусмотрена рабочей программой дисциплины по очной и заочной формам обучения. Вариантов курсовой работы по теме не менее двух. Задание на курсовую работу студенту выдает преподаватель индивидуально. Выполнив курсовую работу, студент заочной формы обучения регистрирует ее в деканате заочного отделения и сдает на проверку согласно «Инструкции по выполнению, сдаче, регистрации, проверке, хранению контрольных и курсовых работ (проектов) студентов заочной формы обучения».
Тест	Тестирование проводится по окончании изучения дисциплины и (или) в течение года по завершению изучения дисциплины (контроль/проверка остаточных знаний, умений, навыков и (или) опыта деятельности). Тесты формируются из фонда тестовых заданий по дисциплине. Структура фонда тестовых заданий по дисциплине, структура итогового теста по дисциплине и типовые примеры тестов приведены в разделе 3 данного документа. Результаты тестирования могут быть использованы при проведении промежуточной аттестации, как в форме зачета, так и в форме экзамена. Тесты для самоконтроля обучающихся по разделам дисциплины, сформированы из материалов фонда тестовых заданий дисциплины. Требования к тестам для самоконтроля аналогичны требованиям к итоговым тестам по семестрам и дисциплине в целом
Зачет	При проведении промежуточной аттестации в форме зачета преподаватель может воспользоваться результатами текущего контроля успеваемости в течение семестра. Оценочные средства и типовые контрольные задания, используемые при текущем контроле, позволяют оценить знания, умения и владения навыками/опытом деятельности обучающихся при освоении дисциплины. С целью использования результатов текущего контроля успеваемости, преподаватель подсчитывает среднюю оценку уровня сформированности компетенций обучающегося (сумма оценок, полученных обучающимся, делится на число оценок).

Для организации и проведения промежуточной аттестации в форме зачета составляются типовые контрольные задания или иные материалы, необходимые для оценки знаний, умений, навыков и (или) опыта деятельности, характеризующих этапы формирования компетенций в процессе освоения образовательной программы:

- перечень теоретических вопросов к зачету для оценки знаний;
- перечень типовых простых практических заданий к зачету для оценки умений;
- перечень типовых практических заданий к зачету для оценки навыков и (или) опыта деятельности.

Перечень теоретических вопросов и перечни типовых практических заданий разного уровня сложности к зачету обучающиеся получают в начале семестра через электронную информационно-образовательную среду КриЖТ ИрГУПС (личный кабинет обучающегося).

Описание процедур проведения промежуточной аттестации в форме зачета и оценивания результатов обучения

При проведении промежуточной аттестации в форме зачета преподаватель может воспользоваться результатами текущего контроля успеваемости в течение семестра и результатами тестирования по материалам, изученным в течении семестра. Оценочные средства и типовые контрольные задания, используемые при текущем контроле, в

совокупности с тестированием, позволяют оценить знания, умения и владения навыками/опытом деятельности обучающихся при освоении дисциплины. С целью использования результатов текущего контроля успеваемости, преподаватель подсчитывает среднюю оценку уровня сформированности компетенций обучающегося (сумма оценок, полученных обучающимся, делится на число оценок). Время проведения тестирования объявляется обучающимся заранее.

Шкала и критерии оценивания уровня сформированности компетенций в результате изучения дисциплины при проведении промежуточной аттестации в форме зачета по результатам текущего контроля и тестирования за семестр (без дополнительного аттестационного испытания)

Средняя оценка уровня сформированности компетенций по результатам текущего контроля и тестирования за семестр	Оценка
Оценка не менее 3.0, нет ни одной неудовлетворительной оценки по текущему контролю и обучающийся набрал при тестировании 70 и более баллов	«зачтено»
Оценка менее 3.0, или получена хотя бы одна неудовлетворительная оценка по текущему контролю, или обучающийся набрал при тестировании менее 70 баллов	«не зачтено»

Если оценка уровня сформированности компетенций обучающегося не соответствует критериям получения зачета без дополнительного аттестационного испытания, то промежуточная аттестация в форме зачета проводится в форме собеседования по перечню теоретических вопросов и типовых практических задач (не более двух теоретических и двух практических). Промежуточная аттестация в форме зачета с проведением аттестационного испытания в форме собеседования проходит на последнем занятии по дисциплине.