

ФЕДЕРАЛЬНОЕ АГЕНТСТВО ЖЕЛЕЗНОДОРОЖНОГО ТРАНСПОРТА

Федеральное государственное бюджетное образовательное учреждение
высшего образования

«Иркутский государственный университет путей сообщения»

Красноярский институт железнодорожного транспорта

– филиал Федерального государственного бюджетного образовательного учреждения
высшего образования «Иркутский государственный университет путей сообщения»

(КрИЖТ ИрГУПС)

УТВЕРЖДЕНА

приказ ректора

от «08» мая 2020 г. № 268-1

Б1.О.33 Основы технической диагностики
рабочая программа дисциплины

Специальность – 23.05.05 Системы обеспечения движения поездов

Специализация – Автоматика и телемеханика на железнодорожном транспорте

Квалификация выпускника – инженер путей сообщения

Форма и срок обучения – очная форма, 5 лет обучения; заочная форма, 6 лет обучения

Кафедра-разработчик программы – Системы обеспечения движения поездов

Общая трудоемкость в з.е. – 3

Часов по учебному плану – 108

В том числе в форме практической
подготовки (ПП) – 14/6

(очная/заочная)

Формы промежуточной аттестации в семестрах/на курсах

очная форма обучения:

зачет – 7, РГР – 7 (1)

заочная форма обучения:

зачет – 4, контрольная работа – 4 (1)

Очная форма обучения

Распределение часов дисциплины по семестрам

Семестр	7	Итого
Число недель в семестре	17	
Вид занятий	Часов по УП	Часов по УП
Аудиторная контактная работа по видам учебных занятий/в т. ч. в форме ПП*	51/14	51/14
– лекции	17	17
– лабораторные работы	17/14	17/14
– практические (семинарские)	17	17
Самостоятельная работа	57	57
Итого	144/14	144/14

Заочная форма обучения

Распределение часов дисциплины по курсам

Курс	4	Итого
Вид занятий	Часов по УП	
Аудиторная контактная работа по видам учебных занятий/в т. ч. в форме ПП*	12/6	12/6
– лекции	4	4
– лабораторные работы	4/4	4/4
– практические (семинарские)	4/2	4/2
Самостоятельная работа	92	92
Зачет	4	4
Итого	108/6	108/6

* В форме ПП – в форме практической подготовки.

УП – учебный план.

КРАСНОЯРСК

Электронный документ выгружен из ЕИС ФГБОУ ВО ИрГУПС и соответствует оригиналу

Подписант ФГБОУ ВО ИрГУПС Трофимов Ю.А.

00a73c5b7b623a969ccad43a81ab346d50 с 08.12.2022 14:32 по 02.03.2024 14:32 GMT+03:00

Подпись соответствует файлу документа



Рабочая программа дисциплины разработана в соответствии с федеральным государственным образовательным стандартом высшего образования – специалитет по специальности 23.05.05 Системы обеспечения движения поездов, утверждённым приказом Минобрнауки России от 27.03.2018 г. № 217.

Программу составил:
канд. физ.-мат. наук, доцент

П.В. Новиков

Рабочая программа рассмотрена и одобрена для использования в учебном процессе на заседании кафедры «Системы обеспечения движения поездов», протокол от «17» марта 2020 г. № 6.

Зав. кафедрой, канд. техн. наук, доцент

О.В. Колмаков

1 ЦЕЛИ И ЗАДАЧИ ДИСЦИПЛИНЫ	
1.1 Цели преподавания дисциплины	
1	формирование у обучающихся основных представлений о задачах диагностирования объектов диагноза с определением их технического состояния, навыков определения отказов и поиска неисправностей в объектах диагноза с использованием различных методов и способов диагностирования
1.2 Задачи дисциплины	
1	- решение проблем определения технического состояния объектов диагноза в настоящее время, их нахождения в прошлом или в будущем моменте времени;
2	- обучение умению применять полученные знания для решения прикладных задач поиска неисправностей в реальных объектах диагноза;
3	- развитие общего представления о современном состоянии вопросов развития методов и средств диагностирования, тенденциях развития принципов эксплуатации, обслуживания и ремонта оборудования приборов по «техническому состоянию» с применением систем технического диагностирования в России и за рубежом.
1.3 Цель воспитания и задачи воспитательной работы в рамках дисциплины	
Профессионально-трудовое воспитание обучающихся	
Цель профессионально-трудового воспитания – формирование у обучающихся осознанной профессиональной ориентации, понимания общественного смысла труда и значимости его для себя лично, ответственного, сознательного и творческого отношения к будущей деятельности, профессиональной этики, способности предвидеть изменения, которые могут возникнуть в профессиональной деятельности, и умению работать в изменённых, вновь созданных условиях труда.	
Цель достигается по мере решения в единстве следующих задач: – формирование сознательного отношения к выбранной профессии; – воспитание чести, гордости, любви к профессии, сознательного отношения к профессиональному долгу, понимаемому как личная ответственность и обязанность; – формирование психологии профессионала; – формирование профессиональной культуры, этики профессионального общения; – формирование социальной компетентности и другие задачи, связанные с имиджем профессии и авторитетом транспортной отрасли	
Научно-образовательное воспитание обучающихся	
Цель научно-образовательного воспитания – создание условий для реализации научно-образовательного потенциала обучающихся в форме наставничества, тьюторства, научного творчества.	
Цель достигается по мере решения в единстве следующих задач: – формирование системного и критического мышления, мотивации к обучению, развитие интереса к творческой научной деятельности; – создание в студенческой среде атмосферы взаимной требовательности к овладению знаниями, умениями и навыками; – популяризация научных знаний среди обучающихся; – содействие повышению привлекательности науки, поддержка научно-технического творчества; – создание условий для получения обучающимися достоверной информации о передовых достижениях и открытиях мировой и отечественной науки, повышения заинтересованности в научных познаниях об устройстве мира и общества; – совершенствование организации и планирования самостоятельной работы обучающихся как образовательной технологии формирования будущего специалиста путем индивидуальной познавательной и исследовательской деятельности	

2 МЕСТО ДИСЦИПЛИНЫ В СТРУКТУРЕ ОПОП	
2.1 Требования к предварительной подготовке обучающегося	
Необходимыми условиями для освоения дисциплины являются знания по дисциплинам и практикам:	
1	Б2.О.01(У) Учебная - ознакомительная практика
2	Б2.О.02(П) Производственная - технологическая практика
2.2 Дисциплины и практики, для которых изучение данной дисциплины необходимо как предшествующее	
1	Б1.О.43 Эксплуатация систем обеспечения движения поездов
2	Б2.О.03(П) Производственная - эксплуатационная практика
3	Б3.01(Д) Выполнение выпускной квалификационной работы
4	Б3.02(Д) Защита выпускной квалификационной работы
3 ПЛАНИРУЕМЫЕ РЕЗУЛЬТАТЫ ОБУЧЕНИЯ ПО ДИСЦИПЛИНЕ,	

**СООТНЕСЕННЫЕ С ТРЕБОВАНИЯМИ К РЕЗУЛЬТАТАМ ОСВОЕНИЯ
ОБРАЗОВАТЕЛЬНОЙ ПРОГРАММЫ**

Код и наименование компетенции	Код и наименование индикатора достижения компетенции	Планируемые результаты обучения
<p>ПК-2. Способен использовать нормативно-технические документы для контроля качества и безопасности технологических процессов эксплуатации, технического обслуживания и ремонта систем обеспечения движения поездов, их модернизации, оценки влияния качества продукции на безопасность движения поездов, использовать технические средства для диагностики технического состояния систем</p>	<p>ПК-2.1. Применяет принципы и методы диагностирования технического состояния объектов для оценки необходимых объёмов работ по техническому обслуживанию и модернизации системы обеспечения движения поездов</p>	<p>Знать: нормативные, методические и руководящие материалы, касающиеся объектов его профессиональной деятельности; назначение, состав и структуру эксплуатационной документации, используемой при эксплуатации, изготовлении и ремонте систем обеспечения движения поездов, правила ее разработки и оформления; основные понятия и определения технической диагностики механизмов, машин и оборудования; основные схемы систем диагностирования механизмов, машин и оборудования; алгоритмы построения математических моделей анализа и оптимизации объектов исследования; статистические методы распознавания признаков состояний в объектах диагностирования; программы поиска мест отказов в системах обеспечения движения железнодорожного транспорта; модели прогнозирования технического состояния систем обеспечения движения поездов; виды неразрушающего контроля для диагностики объектов диагноза, современные методы и способы обнаружения неисправностей в эксплуатации; оценки определения качества проведения технического обслуживания систем обеспечения движения поездов.</p> <p>Уметь: применять нормативные документы и правила использования технических средств для диагностики систем, элементы экономического анализа проведения диагностики систем в практической деятельности; разрабатывать программы поиска мест отказов у объектов и их блоков, их отладку и настройку, включая задачи исследования и диагностирования приборов и систем.</p> <p>Владеть: навыками инженерно-технического работника при эксплуатации, техническом обслуживании и ремонте систем обеспечения движения поездов; методами определения оптимальных и рациональных решений производственных задач при эксплуатации, техническом обслуживании и ремонте систем обеспечения движения поездов; навыками разработки и оформления ремонтной документации, составления дефектных ведомостей на детали и элементы, требующие ремонта или замены; навыками оценки технического состояния систем обеспечения движения поездов; навыками выбора оптимального метода и разработки программ поиска мест отказов, проведение измерений с выбором технических средств и обработкой результатов; навыками применения видов неразрушающего контроля для обнаружения отказов в системах обеспечения движения поездов.</p>
	<p>ПК-2.3 Анализирует виды, причины возникновения несоответствий функционирования и технических отказов в устройствах системы обеспечения движения поездов с использованием</p>	<p>Знать: виды неисправностей и отказов в устройствах системы обеспечения движения поездов, причины возникновения неисправностей и отказов в устройствах, современные методы диагностирования устройств системы обеспечения движения поездов, методы расчёта показателей качества.</p> <p>Уметь: производить анализ видов неисправностей и отказов в устройствах системы обеспечения движения поездов с выявлением причин их появления, производить выбор методов диагностирования, применять методы расчёта показателей качества.</p>

	современных методов диагностирования и расчёта показателей качества	Владеть: навыками анализа видов неисправностей и отказов в устройствах системы обеспечения движения поездов с выявлением причин их появления, навыками выбора современных методов диагностирования, навыками расчёта показателей качества после выполненных мероприятий по обнаружению неисправностей.
ПК-3. Способен организовывать работу профессиональных исполнителей, находить и принимать управленческие решения в области контроля и управления качеством производства работ, организовывать обучение персонала на объектах системы обеспечения движения поездов	ПК-3.2. Разрабатывает и контролирует организационно-технические мероприятия по предупреждению отказов объектов системы обеспечения движения поездов для создания условий, повышающих качество выполнения работ по эксплуатации, техническому обслуживанию, ремонту и модернизации объектов системы обеспечения движения поездов в краткосрочной и долгосрочной перспективе	Знать: назначение, состав и структуру эксплуатационной документации, используемой при эксплуатации, изготовлении и ремонте систем обеспечения движения поездов; организационно-технические мероприятия по предупреждению отказов устройств системы обеспечения движения поездов
		Уметь: разрабатывать и осуществлять контроль за выполняемыми работами по эксплуатации, техническому обслуживанию, ремонту объектов системы обеспечения движения поездов.
		Владеть: навыками разработки и организации контроля организационно-технических мероприятий по предупреждению отказов устройств системы обеспечения движения поездов; навыками выполнения работ по эксплуатации, техническому обслуживанию, ремонту и модернизации объектов системы обеспечения движения поездов в краткосрочной и долгосрочной перспективе.

4 СТРУКТУРА И СОДЕРЖАНИЕ ДИСЦИПЛИНЫ

Код	Наименование разделов, тем видов работы	Очная форма				Заочная форма				*Код индикатора достижения компетенции		
		Се- местр	Часы				Курс/ сессия	Часы				
			Лек	Пр	Лаб	СР		Лек	Пр		Лаб	СР
	Раздел 1. Методы оценки и прогнозирования технического состояния объектов										ПК-2.1 ПК-2.3	
1.1	Цели и задачи технического диагностирования объектов диагноза. Основные понятия и определения технической диагностики. Объекты диагноза. Средства диагноза. Системы диагноза технического состояния деталей и оборудования. Показатели контролепригодности деталей и оборудования. Показатели диагностирования	7	2			2	4/2	1			2	
1.2	Статистические методы распознавания признаков состояний объекта диагноза. Метод Байеса. Метод последовательного анализа (метод Вальда). Модели на основе методов статистических решений. Метод минимакса. Метод Неймана-Пирсона	7	2			1	4/2	1			2	
1.3	Определение вероятностного состояния устройства диагностирования методом Байеса	7		1	1/1	2	4/2		1/1	1/1	2	
1.4	Определение состояния устройства диагностирования методом последовательного анализа (методом Вальда)	7		1	1/1	2	4/2		1/1	1/1	2	
1.5	Определение состояния устройства диагностирования методом минимального риска, методом минимального числа ошибочных решений, методом наибольшего правдоподобия и методом минимакса	7		4	4/4	8	4/2		2	2/2	10	
1.6	Определение состояния устройства диагностирования методом Неймана-Пирсона	7		1	1/1	2	4/2				3	
1.7	Математические модели объектов диагноза.	7	2			1	4/2	1			2	

Код	Наименование разделов, тем видов работы	Очная форма				Заочная форма				*Код индикатора достижения компетенции	
		Се- местр	Часы			Курс/ сессия	Часы				
			Лек	Пр	Лаб		СР	Лек	Пр		Лаб
	Функциональные схемы систем тестового и функционального диагнозов										
1.8	Таблица функций неисправностей. Прямые и обратные задачи диагноза. Алгоритмы диагноза	7		1	1/1	1	4/2	1			2
1.9	Определение отказов технической системы железнодорожного транспорта с использованием математической модели в виде таблицы функций неисправностей	7		1	1/1	1	4/2				3
1.10	Комбинационная программа поиска места отказа на «метода И.М. Синдеева». Определение состояний объекта диагноза. Определение контролируемых параметров. Оценка информативности контролируемых параметров. Минимизация набора контролируемых параметров	7	2			1	4/2				3
1.11	Разработка алгоритма диагностирования для технических систем железнодорожного транспорта с применением комбинационной программы поиска места отказа на основе «метода И.М. Синдеева»	7		1	1/1	1	4/2				3
1.12	Выполнение задания №1 расчетно-графической работы: Разработка комбинационной программы поиска места отказа для сложных объектов железнодорожного транспорта	7				6	4/2				3
1.13	Общие сведения о программах поиска места отказа в объектах диагноза. Жестко-последовательные программы. Программы «по функциональной схеме» и «вероятность-время». Гибко-последовательные программы. Программы «по максимуму информации» и «половинного разбиения»	7	2			1	4/2				3
1.14	Разработка диагностической программы поиска места отказа «вероятность-время», «по функциональной схеме» и «половинного разбиения» для технических систем железнодорожного транспорта	7		2	2/2	2	4/2				6
1.15	Выполнение задания №1 расчетно-графической / контрольной работы: разработка жестко-последовательных программ поиска места отказа для сложных объектов железнодорожного транспорта	7				2	4/2				6
1.16	Разработка диагностической программы поиска места отказа «по максимуму информации» для технических систем железнодорожного транспорта	7	2			1	4/2				3
1.17	Разработка диагностической программы поиска места отказа «половинного разбиения» для технических систем железнодорожного транспорта	7		1	1/1	1	4/2				3
1.18	Выполнение задания №2 расчетно-графической / контрольной работы: разработка гибко-последовательных программ поиска места отказа для сложных объектов железнодорожного транспорта	7				5	4/2				6
1.19	Принципы обслуживания, ремонта и эксплуатации оборудования. Понятие о прогнозировании технического ресурса устройств по результатам диагностирования. Оценка точности контролируемых параметров. Стратегия эксплуатации,	7	2			2	4/2				3

Код	Наименование разделов, тем видов работы	Очная форма				Заочная форма				*Код индикатора достижения компетенции	
		Се- местр	Часы			Курс/ сессия	Часы				
			Лек	Пр	Лаб		СР	Лек	Пр		Лаб
	обслуживания и ремонта устройств по «техническому состоянию»										
1.20	Прогнозирование технического ресурса устройства железнодорожного транспорта по результатам диагностирования с использованием параметрической модели возникновения отказа	7		1	1/1	1	4/2				3
1.21	Прогнозирование технического ресурса устройств железнодорожного транспорта по результатам диагностирования с использованием лямбда-характеристик и диагностирования с использованием вероятностной модели изменения надежности	7		2	2	4	4/2				6
	Раздел 2. Виды неразрушающего контроля в технической диагностике						4/2				ПК-3.2
2.1	Физические виды неразрушающего контроля в технической диагностике. Вихретоковый, оптический, капиллярный, магнитный, радиоволновой виды неразрушающего контроля.	7	2			1	4/2				3
2.2	Акустический (ультразвуковой), радиационный, электрический, тепловой, виброакустический виды неразрушающего контроля.	7	1			1	4/2				3
2.3	Применение вихретокового вида неразрушающего контроля для обнаружения дефектов на устройствах железнодорожного транспорта	7		1		1	4/2				3
2.4	Применение акустического вида неразрушающего контроля для обнаружения дефектов на устройствах железнодорожного транспорта	7			1	1	4/2				3
2.5	Подготовка к промежуточной аттестации - зачет/Ср/	7				6	4/2				4
	Итого (без часов на промежуточную аттестацию)		17	17	17 /14	57		4	4 /4	4 /2	92
	Зачет	7		-			4/3		4		ПК-2.1 ПК-2.3 ПК-3.2

5 ФОНД ОЦЕНОЧНЫХ СРЕДСТВ ДЛЯ ПРОВЕДЕНИЯ ТЕКУЩЕГО КОНТРОЛЯ УСПЕВАЕМОСТИ И ПРОМЕЖУТОЧНОЙ АТТЕСТАЦИИ ОБУЧАЮЩИХСЯ ПО ДИСЦИПЛИНЕ

Фонд оценочных средств для проведения текущего контроля успеваемости и промежуточной аттестации по дисциплине: оформлен в виде приложения № 1 к рабочей программе дисциплины и размещен в электронной информационно-образовательной среде КриЖТ ИрГУПС, доступной обучающемуся через его личный кабинет

6 УЧЕБНО-МЕТОДИЧЕСКОЕ И ИНФОРМАЦИОННОЕ ОБЕСПЕЧЕНИЕ ДИСЦИПЛИНЫ

6.1 Учебная литература

6.1.1 Основная литература

	Авторы, составители	Заглавие	Издательство, год издания	Кол-во экз. в библиотеке/ 100% online

6.1.1.1	В.В. Сапожников, Вл.В. Сапожников, Д. В. Ефанов ; под редакцией В. В. Сапожникова ; рецензенты : А. В. Горелик, Г. Ф. Насонов	Основы технической диагностики : учебник для студентов вузов железнодорожного транспорта. - [Электронный ресурс] - http://umczdt.ru/books/41/232051/	Москва : УМЦ ЖДТ, 2019	100 % online
6.1.1.2	В. В. Носов	Диагностика машин и оборудования : учебное пособие. - [Электронный ресурс] - https://e.lanbook.com/book/152451	Санкт-Петербург : Лань, 2021	100 % online
6.1.2 Дополнительная литература				
	Авторы, составители	Заглавие	Издательство, год издания	Кол-во экз. в библиотеке/ 100% online
6.1.2.1	И. Е. Дмитренко, В. М. Алексеев	Измерения в системах железнодорожной автоматики и телемеханики [Текст] : учеб. пособие для ВУЗов ж.-д. трансп.. -	М. : ГОУ "УМЦ ЖДТ", 2011	40
6.1.2.2	В. В. Сапожников, Вл. В. Сапожников ; рецензенты : Е. А. Гоман, В. М. Алексеев	Основы технической диагностики : учеб пособие для студентов вузов железнодорожного транспорта по специальности "Автоматика, телемеханика и связь". - [Электронный ресурс] - https://umczdt.ru/books/41/226083/	Москва : Маршрут, 2004	100 % online
6.1.2.3	А. А. Марков, Д. А. Шпагин	Ультразвуковая дефектоскопия рельсов [Текст] : учеб. пособие. -	СПб. : Образование-Культура, 2013	60
6.1.2.4	А. М. Сафарбаков, А. В. Лукьянов	Основы технической диагностики : учебное пособие для студентов специальностей: Автоматика, телемеханика и связь на железнодорожном транспорте; Электроснабжение железных дорог . - [Электронный ресурс] - URL: http://irbis.krsk.irkups.ru/web_ft/index.php?C21COM=S&S21COLORTERMS=1&P21DBN=IBIS&I21DBN=IBIS_FULLTEXT&LNG=&Z21ID=0901Sasha&S21FMT=briefHTML_ft&USES21ALL=1&S21ALL=%3C%2E%3E%3D%2D848211%3C%2E%3E&FT_PREFIX=KT=&SEARCH_STRING=&S21STN=1&S21REF=10&S21CNR=5&auto_open=4	Иркутск :ИрГУПС, 2006	100 % online
6.1.2.5	В. С. Малкин	Техническая диагностика : учебное пособие. - [Электронный ресурс] - https://e.lanbook.com/reader/book/64334/#1	СПб. : Лань, 2015	100 % online
6.1.3 Учебно-методические разработки (в т. ч. для самостоятельной работы обучающихся)				
	Авторы, составители	Заглавие	Издательство, год издания/ Личный кабинет обучающегося	Кол-во экз. в библиотеке/ 100% online
6.1.3.1	П. В. Новиков	Основы технической диагностики [Электронный ресурс]: методические указания по выполнению контрольной работы для студентов заочной формы обучения специальности 23.05.05 Системы обеспечения движения поездов. - URL: http://irbis.krsk.irkups.ru/web_ft/index.php?C21COM=S&S21COLORTERMS=1&P21DBN=IBIS&I21DBN=IBIS_FULLTEXT&LNG=&Z21ID=4444&S21FMT=briefHTML_ft&USES21ALL=1&S21ALL=%28%3C%2E%3E%3D656%2E25%2F%D0%9D%2073%2D388656004%3C%2E%3E%29&FT_PREFIX=KT=&	Красноярск : КрИЖТ ИрГУПС, 2022	100 % online

		SEARCH_STRING=&S21STN=1&S21REF=10&S21CNR=5&auto_open=4		
6.1.3.2	П. В. Новиков	Основы технической диагностики [Электронный ресурс]: методические указания по выполнению расчетно-графической работы для студентов очной формы обучения специальности 23.05.05 Системы обеспечения движения поездов. - URL: http://irbis.krsk.irkups.ru/web_ft/index.php?C21COM=S&S21COLORTERMS=1&P21DBN=IBIS&I21DBN=IBIS_FULLTEXT&LNG=&Z21ID=4444&S21FMT=briefHTML_ft&USES21ALL=1&S21ALL=%28%3C%2E%3E1%3D656%2E25%2F%D0%9D%2073%2D953683723%3C%2E%3E%29&FT_PREFIX=KT=&SEARCH_STRING=&S21STN=1&S21REF=10&S21CNR=5&auto_open=4	Красноярск : КрИЖТ ИрГУПС, 2022	100 % online
6.1.3.3	П. В. Новиков	Основы технической диагностики [Электронный ресурс]: методические материалы и указания по изучению дисциплины для обучающихся специальности 23.05.05 Системы обеспечения движения поездов. - URL: http://irbis.krsk.irkups.ru/web_ft/index.php?C21COM=S&S21COLORTERMS=1&P21DBN=IBIS&I21DBN=IBIS_FULLTEXT&LNG=&Z21ID=4444&S21FMT=briefHTML_ft&USES21ALL=1&S21ALL=%28%3C%2E%3E1%3D656%2E25%2F%D0%9D%2073%2D949690610%3C%2E%3E%29&FT_PREFIX=KT=&SEARCH_STRING=&S21STN=1&S21REF=10&S21CNR=5&auto_open=4	Красноярск : КрИЖТ ИрГУПС, 2023	100 % online
6.2 Ресурсы информационно-телекоммуникационной сети «Интернет»				
6.2.1	Библиотека КрИЖТ ИрГУПС : [сайт] / Красноярский институт железнодорожного транспорта – филиал ИрГУПС. – Красноярск. – URL: http://irbis.krsk.irkups.ru/ . – Режим доступа: после авторизации. – Текст : электронный.			
6.2.2	Электронная библиотека «УМЦ ЖДТ» : электронно-библиотечная система : сайт / ФГБУ ДПО «Учебно-методический центр по образованию на железнодорожном транспорте». – Москва, 2013 – . – URL: http://umczdt.ru/books/ . – Режим доступа: по подписке. – Текст : электронный.			
6.2.3	Znanium.com : электронно-библиотечная система : сайт / ООО «ЗНАНИУМ». – Москва, 2011 – . – URL: http://znanium.com . – Режим доступа : по подписке. – Текст : электронный.			
6.2.4	Образовательная платформа Юрайт : электронная библиотека : сайт / ООО «Электронное издательство Юрайт». – Москва. – URL: https://urait.ru/ . – Режим доступа: по подписке. – Текст : электронный.			
6.2.5	Лань : электронно-библиотечная система : сайт / Издательство Лань. – Санкт-Петербург, 2011 – . – URL: http://e.lanbook.com . – Режим доступа : по подписке. – Текст : электронный.			
6.2.6	ЭБС «Университетская библиотека онлайн» : электронная библиотека : сайт / ООО «Директ-Медиа». – Москва, 2001 – . – URL: https://biblioclub.ru/ . – Режим доступа: по подписке. – Текст : электронный.			
6.2.7	Красноярский институт железнодорожного транспорта : [электронная информационно-образовательная среда] / Красноярский институт железнодорожного транспорта. – Красноярск. – URL: http://sdo.krsk.irkups.ru/ . – Текст : электронный.			
6.2.8	Российские железные дороги : официальный сайт / ОАО «РЖД». – Москва, 2003 – . – URL: http://www.rzd.ru/ . – Текст : электронный.			
6.2.9	Красноярский центр научно-технической информации и библиотек (КрЦНТИБ) : сайт. – Красноярск. – URL: http://denti.krw.rzd . – Режим доступа : из локальной сети вуза. – Текст : электронный.			
6.3 Программное обеспечение и информационные справочные системы				
6.3.1 Базовое программное обеспечение				
6.3.1.1	Microsoft Windows Vista Business Russian, авторизационный номер лицензиата 64787976ZZS1011, номер лицензии 44799789. Microsoft Office Standard 2013 Russian OLP NL Academic Edition (дог №2 от 29.05.2014 – 100 лицензий; дог №0319100020315000013-00 от 07.12.2015 – 87 лицензий).			
6.3.2 Специализированное программное обеспечение				
6.3.2.1	Не предусмотрено			
6.3.3 Информационные справочные системы				
6.3.3.1	Не предусмотрено			
6.4 Правовые и нормативные документы				

6.4.1	Правила технической эксплуатации железных дорог Российской Федерации [Текст] : утв. приказом Минтранса России от 23.06.2022 № 250.
6.4.2	Инструкция по движению поездов и маневровой работе на железнодорожном транспорте Российской Федерации [Электронный ресурс] : приложение 2 к Правилам технической эксплуатации железных дорог Российской Федерации, утв. приказом Минтранса РФ от 23.06.2022 № 250. - URL: http://irbis.krsk.irkups.ru/web_ft/index.php?C21COM=S&S21COLORTERMS=1&P21DBN=IBIS&I21DBN=IBIS_FULLTEXT&LNG=&Z21ID=0901Sasha&S21FMT=briefHTML_ft&USES21ALL=1&S21ALL=%3C%2E%3E%3D656%2E2%2F%D0%98%2072%2D514751580%3C%2E%3E&FT_PREFIX=KT=&SEARCH_STRING=&S21STN=1&S21REF=10&S21CNR=5&auto_open=4
6.4.3	Инструкция по сигнализации на железнодорожном транспорте Российской Федерации [Текст] : приложение № 1 к Правилам технической эксплуатации железных дорог Российской Федерации : утв. приказом Минтранса России от 23.06.2022 № 250.
6.4.4	Концепция реализации комплексного научно-технического проекта «Цифровая железная дорога» [Электронный ресурс] : утв. зам. ген. дир. ОАО «РЖД» - гл. инженер С.А. Кобзев № 1285 от 05.12.2017.- http://irbis.krsk.irkups.ru/web_ft/index.php?C21COM=S&S21COLORTERMS=1&P21DBN=IBIS&I21DBN=IBIS_FULLTEXT&LNG=&Z21ID=0901Sasha&S21FMT=briefHTML_ft&USES21ALL=1&S21ALL=%3C%2E%3E%3D656%2E2%2F%D0%9A%2065%2D180235%3C%2E%3E&FT_PREFIX=KT=&SEARCH_STRING=&S21STN=1&S21REF=10&S21CNR=5&auto_open=4

7 ОПИСАНИЕ МАТЕРИАЛЬНО-ТЕХНИЧЕСКОЙ БАЗЫ, НЕОБХОДИМОЙ ДЛЯ ОСУЩЕСТВЛЕНИЯ УЧЕБНОГО ПРОЦЕССА ПО ДИСЦИПЛИНЕ

1	Корпуса А, Л, Т, Н КриЖТ ИрГУПС находятся по адресу г. Красноярск, ул. Новая Заря, д. 2И
2	Учебные аудитории для проведения занятий лекционного типа, занятий семинарского типа, выполнения курсовых работ, групповых и индивидуальных консультаций, текущего контроля и промежуточной аттестации, укомплектованные специализированной мебелью и техническими средствами обучения (ноутбук, проектор, экран), служащими для представления учебной информации большой аудитории. Для проведения занятий лекционного типа имеются учебно-наглядные пособия (презентации).
3	Учебная Лаборатория «Контактные сети и линии электропередач», г. Красноярск, ул. Новая Заря, д. 2И, корпус Л, ауд. Л 502
4	Помещения для самостоятельной работы обучающихся оснащены компьютерной техникой, подключенной к информационно-телекоммуникационной сети «Интернет», и обеспечены доступом в электронную информационно-образовательную среду КриЖТ ИрГУПС. Помещения для самостоятельной работы обучающихся: – читальный зал библиотеки; – компьютерные классы А-224, А-409, А-414, Л-203, Л-204, Л-214, Л-404, Л-410, Н-204, Н-207, Т-46, Т-5.
5	Помещение для хранения и профилактического обслуживания учебного оборудования А-307.

8 МЕТОДИЧЕСКИЕ УКАЗАНИЯ ДЛЯ ОБУЧАЮЩИХСЯ ПО ОСВОЕНИЮ ДИСЦИПЛИНЫ

Вид учебной деятельности	Организация учебной деятельности обучающегося
Лекция	<p>Лекция (от латинского «lection» – чтение) – вид аудиторных учебных занятий. Лекция: закладывает основы научных знаний в систематизированной, последовательной, обобщенной форме; раскрывает состояние и перспективы развития соответствующей области науки и техники; концентрирует внимание обучающихся на наиболее сложных, узловых вопросах; стимулирует познавательную активность обучающихся.</p> <p>Во время лекционных занятий обучающийся должен уметь сконцентрировать внимание на изучаемых проблемах и включить в работу все виды памяти: словесную, образную и моторно-двигательную. Для этого весь материал, излагаемый преподавателем, обучающемуся необходимо конспектировать. В конспект рекомендуется выписывать определения, формулировки и доказательства теорем, формулы и т.п. На полях конспекта следует помечать вопросы, выделенные обучающимся для консультации с преподавателем. Выводы, полученные в виде формул, рекомендуется в конспекте подчеркивать или обводить рамкой, чтобы лучше запоминались. Полезно составить краткий справочник, содержащий определения важнейших понятий и наиболее часто употребляемые формулы дисциплины. К каждой лекции следует разобрать материал предыдущей лекции. Изучая материал по учебнику или конспекту лекций, следует переходить к следующему вопросу только в том случае, когда хорошо усвоен предыдущий вопрос. При этом необходимо воспроизводить на бумаге все рассуждения, как имеющиеся в учебнике или конспекте, так и пропущенные в силу</p>

	<p>их простоты. Ряд вопросов дисциплины может быть вынесен на самостоятельное изучение. Такое задание требует оперативного выполнения. В конспекте лекций необходимо оставить место для освещения упомянутых вопросов. Обозначить вопросы, термины, материал, который вызывает трудности, пометить и попытаться найти ответ в рекомендуемой литературе. Если самостоятельно не удастся разобраться в материале, то необходимо сформулировать вопрос и задать преподавателю на консультации, на практическом занятии</p>
<p>Практическое занятие</p>	<p>Практическое занятие – вид аудиторных учебных занятий, целенаправленная форма организации учебного процесса, при реализации которой обучающиеся по заданию и под руководством преподавателя выполняют практические задания. Практические задания направлены на углубление научно-теоретических знаний и овладение определенными методами работы, в процессе которых вырабатываются умения и навыки выполнения тех или иных учебных действий в данной сфере науки. Практические занятия развивают научное мышление и речь, позволяют проверить знания обучающихся, выступают как средства оперативной обратной связи; цель практических занятий – углублять, расширять, детализировать знания, полученные на лекции, в обобщенной форме и содействовать выработке навыков профессиональной деятельности.</p> <p>На практических занятиях подробно рассматриваются основные вопросы дисциплины, разбираются основные типы задач. К каждому практическому занятию следует заранее самостоятельно выполнить домашнее задание и выучить лекционный материал к следующей теме. Систематическое выполнение домашних заданий обязательно и является важным фактором, способствующим успешному усвоению дисциплины.</p> <p>Особое внимание следует обращать на определение основных понятий дисциплины. Обучающийся должен подробно разбирать примеры, которые поясняют понятия</p> <p>Практические занятия в форме практической подготовки проводятся на учебном полигоне или на реальном оборудовании.</p> <p>Практическая подготовка – форма организации образовательной деятельности при освоении образовательных программ в условиях выполнения обучающимися определенных видов работ, связанных с будущей профессиональной деятельностью и направленных на формирование, закрепление, развитие практических навыков и компетенций по профилю соответствующей образовательной программы.</p>
<p>Лабораторная работа</p>	<p>Лабораторные занятия служат для углубления и закрепления теоретических знаний, формирования умений и навыков. На лабораторных занятиях проводится исследование реального оборудования, прививаются навыки работы с приборами и современным оборудованием. Лабораторные занятия дают наглядное представление об изучаемых явлениях и процессах, студенты осваивают постановку и ведение эксперимента, учатся умению наблюдать, оценивать полученные результаты, делать выводы и обобщения. Для всех лабораторных занятий составляются методические указания к выполнению лабораторных работ, доступных в библиотеке и информационной среде Интернет.</p> <p>Успех лабораторных занятий зависит от теоретической, практической и методической подготовленности преподавателя, его организаторской работы по подготовке занятия, от состояния лабораторной базы и методического обеспечения, а также от степени подготовленности студентов, их активности на занятии.</p> <p>Формы организации лабораторного занятия зависят от числа студентов, содержания и объема программного материала, числа лабораторных работ, а также от вместимости и оснащения лабораторий. Формы проведения лабораторных занятий: фронтальная, по циклам, индивидуальная, смешанная. Фронтальная форма предполагает одновременное выполнение работы всеми обучающимися. Выполнение работ по циклам предусматривает соответствие определенным разделам лекционного курса. В один цикл объединяются 4-5 работ, осуществляемых, как правило, на однотипных стендах. Обучающиеся выполняют работы по графику, переходя от одного цикла к другому. При индивидуальной форме организации работ каждый студент выполняет все намеченные программой работы в определенной последовательности, устанавливаемой графиком. Последовательность лабораторных работ в этом случае может не совпадать с последовательностью лекционного курса. Смешанная форма организации лабораторных занятий позволяет использовать преимущества каждой из рассмотренных выше форм.</p> <p>Задача на подготовку к лабораторной работе может быть поставлена либо на лекции, либо на практическом занятии с таким расчетом, чтобы студенты смогли подготовиться к ее проведению. Подготовка студентов к лабораторному занятию проводится в часы самостоятельной работы с использованием учебников, конспектов лекций и методических материалов. Лабораторная работа выполняется студентами самостоятельно. Преподаватель в ходе занятия контролирует и осуществляет методическое руководство действиями студентов.</p> <p>Обработка результатов эксперимента выполняется либо в день выполнения работы, либо во время самостоятельной работы. После чего оформляется индивидуальный отчет о выполненной работе. Отчет может состоять из трех частей. В первой части указываются наименование и цель работы, дается описание систем, на которых проводится эксперимент, приводится структурная или</p>

	<p>принципиальная схема стенда. Во второй части представляются опытные данные и результаты вычислений. По результатам наблюдений и вычислений строятся графики, позволяющие произвести анализ исследуемого явления. В третьей части даются выводы по результатам выполненной работы. Лабораторный практикум заканчивается защитой результатов работы.</p> <p>Лабораторные занятия в форме практической подготовки проводятся на учебном полигоне или на реальном оборудовании.</p> <p>Практическая подготовка – форма организации образовательной деятельности при освоении образовательных программ в условиях выполнения обучающимися определенных видов работ, связанных с будущей профессиональной деятельностью и направленных на формирование, закрепление, развитие практических навыков и компетенций по профилю соответствующей образовательной программы.</p>
Самостоятельная работа	<p>Обучение по дисциплине предусматривает активную самостоятельную работу обучающегося. В разделе 4 рабочей программы, который называется «Структура и содержание дисциплины», все часы самостоятельной работы расписаны по темам и вопросам, а также указана необходимая учебная литература: обучающийся изучает учебный материал, разбирает примеры и решает разноуровневые задачи в рамках выполнения расчетно-графических / контрольных работ. При выполнении домашних заданий обучающемуся следует обратиться к задачам, решенным на предыдущих практических занятиях, решенным домашним работам, а также к примерам, приводимым лектором. Если этого будет недостаточно для выполнения всей работы можно дополнительно воспользоваться учебными пособиями, приведенными в разделе 6.1 «Учебная литература». Если, несмотря на изученный материал, задание выполнить не удастся, то в обязательном порядке необходимо посетить консультацию преподавателя, ведущего практические занятия, и/или консультацию лектора.</p> <p>Расчетно-графические, контрольные, курсовые работы должны быть выполнены обучающимся в установленные преподавателем сроки в соответствии с требованиями к оформлению (текстовой и графической частей), сформулированным в Положении «Требования к оформлению текстовой и графической документации. Нормоконтроль».</p> <p>Обучающийся заочной формы обучения выполняет контрольные работы по варианту, соответствующему последней цифре учебного номера (шифра) обучающегося.</p> <p>Перед выполнением контрольной работы обучающийся должен изучить теоретический материал и разобрать решения типовых задач, которые приводятся в пособиях. Работу необходимо выполнять аккуратно, любыми чернилами, кроме красных или оформлять в электронном виде. При выполнении работы обязательно должны быть подробные вычисления и четкие пояснения к решению задач. Решение задач необходимо приводить в той же последовательности, в какой они даны в задании с соответствующим номером, условие задачи должно быть полностью переписано перед ее решением. Решение каждой задачи должно заканчиваться словом «Ответ», если задача его предусматривает.</p>
<p>Комплекс учебно-методических материалов по всем видам учебной деятельности, предусмотренным рабочей программой дисциплины, размещен в электронной информационно-образовательной среде КрИЖТ ИрГУПС, доступной обучающемуся через его личный кабинет и Электронную библиотеку (ЭБ КрИЖТ ИрГУПС) http://irbis.krsk.irkups.ru.</p>	

**Приложение № 1 к рабочей программе дисциплины
Б1.О.33 Основы технической диагностики**

ФОНД ОЦЕНОЧНЫХ СРЕДСТВ

**для проведения текущего контроля успеваемости
и промежуточной аттестации по дисциплине
Б1.О.33 Основы технической диагностики**

1 Общие положения

Фонд оценочных средств (ФОС) является составной частью нормативно-методического обеспечения системы оценки качества освоения обучающимися образовательной программы.

Фонд оценочных средств предназначен для использования обучающимися, преподавателями, администрацией Университета, а так же сторонними образовательными организациями для оценивания качества освоения образовательной программы и уровня сформированности компетенций у обучающихся.

Задачами ФОС являются:

- оценка достижений обучающихся в процессе изучения дисциплины;
- обеспечение соответствия результатов обучения задачам будущей профессиональной деятельности через совершенствование традиционных и внедрение инновационных методов обучения в образовательный процесс;

- самоподготовка и самоконтроль обучающихся в процессе обучения.

Фонд оценочных средств сформирован на основе ключевых принципов оценивания: валидность, надежность, объективность, эффективность.

Для оценки уровня сформированности компетенций используется трехуровневая система:

- минимальный уровень освоения, обязательный для всех обучающихся по завершению освоения образовательной программы; дает общее представление о виде деятельности, основных закономерностях функционирования объектов профессиональной деятельности, методов и алгоритмов решения практических задач;

- базовый уровень освоения, превышение минимальных характеристик сформированности компетенций; позволяет решать типовые задачи, принимать профессиональные и управленческие решения по известным алгоритмам, правилам и методикам;

- высокий уровень освоения, максимально возможная выраженность характеристик компетенций; предполагает готовность решать практические задачи повышенной сложности, нетиповые задачи, принимать профессиональные и управленческие решения в условиях неполной определенности, при недостаточном документальном, нормативном и методическом обеспечении.

2 Перечень компетенций, в формировании которых участвует дисциплина.

Программа контрольно-оценочных мероприятий.

Показатели оценивания компетенций, критерии оценки

Дисциплина «Основы технической диагностики» участвует в формировании компетенций:

ПК-2: Способен использовать нормативно-технические документы для контроля качества и безопасности технологических процессов эксплуатации, технического обслуживания и ремонта систем обеспечения движения поездов, их модернизации, оценки влияния качества продукции на безопасность движения поездов, использовать технические средства для диагностики технического состояния систем;

ПК-3: Способен организовывать работу профессиональных коллективов исполнителей, находить и принимать управленческие решения в области контроля и управления качеством производства работ, организовывать обучение персонала на объектах системы обеспечения движения поездов.

Программа контрольно-оценочных мероприятий**очная форма обучения**

№	Неделя	Наименование контрольно-оценочного мероприятия	Объект контроля (понятие/тема/раздел и т.д. дисциплины)	Код индикатора достижения компетенции	Наименование оценочного средства (форма проведения*)
7 семестр					
1	1-14	Текущий контроль	Раздел 1. Методы оценки и прогнозирования технического состояния объектов	ПК-2.1 ПК-2.3	Задачи и задания реконструктивного уровня (письменно) Расчетно-графическая работа (письменно) В рамках ПП**: защита лабораторной работы (устно)
2	14-17	Текущий контроль	Раздел 2. Виды неразрушающего контроля в технической диагностике	ПК-3.2	Задачи и задания реконструктивного уровня (письменно) Защита лабораторной работы (устно)
8	17	Промежуточная аттестация – зачет	Раздел 1. Методы оценки и прогнозирования технического состояния объектов Раздел 2. Виды неразрушающего контроля в технической диагностике	ПК-2.1 ПК-2.3 ПК-3.2	Собеседование (устно) Тест (письменно, компьютерные технологии)

*Форма проведения контрольно-оценочного мероприятия: устно, письменно, компьютерные технологии.

**ПП – практическая подготовка

Программа контрольно-оценочных мероприятий**заочная форма обучения**

№	Неделя	Наименование контрольно-оценочного мероприятия	Объект контроля (понятие/тема/раздел и т.д. дисциплины)	Код индикатора достижения компетенции	Наименование оценочного средства (форма проведения*)
Курс 4, сессия 2					
1	-	Текущий контроль	Раздел 1. Методы оценки и прогнозирования технического состояния объектов Раздел 2. Виды неразрушающего контроля в технической диагностике	ПК-2.1 ПК-2.3 ПК-3.2	Контрольная работа (письменно) Задачи и задания реконструктивного уровня (письменно) В рамках ПП**: Защита лабораторной работы (устно) В рамках ПП**: Задачи и задания реконструктивного уровня (письменно)
Курс 4, сессия 3					
2	-	Промежуточная аттестация – зачет	Раздел 1. Методы оценки и прогнозирования технического состояния объектов Раздел 2. Виды неразрушающего контроля в технической диагностике	ПК-2.1 ПК-2.3 ПК-3.2	Собеседование (устно) Тест (письменно, компьютерные технологии)

Описание показателей и критериев оценивания компетенций.

Описание шкал оценивания

Контроль качества освоения дисциплины включает в себя текущий контроль успеваемости и промежуточную аттестацию. Текущий контроль успеваемости и промежуточная аттестация обучающихся проводятся в целях установления соответствия достижений обучающихся поэтапным требованиям образовательной программы к результатам обучения и формирования компетенций.

Текущий контроль успеваемости – основной вид систематической проверки знаний, умений, навыков обучающихся. Задача текущего контроля – оперативное и регулярное управление учебной деятельностью обучающихся на основе обратной связи и корректировки. Результаты оценивания учитываются в виде средней оценки при проведении промежуточной аттестации.

Для оценивания результатов обучения используется четырехбалльная шкала: «отлично», «хорошо», «удовлетворительно», «неудовлетворительно» и (или) двухбалльная шкала: «зачтено», «не зачтено».

Перечень оценочных средств, используемых для оценивания компетенций на различных этапах их формирования, а так же краткая характеристика этих средств приведены в таблице.

№	Наименование оценочного средства	Краткая характеристика оценочного средства	Представление оценочного средства в ФОС
1	Расчетно-графическая работа (РГР)	Средство для проверки умений применять полученные знания по заранее определенной методике для решения задач или заданий по разделу дисциплины. Может быть использовано для оценки знаний, умений, навыков и (или) опыта деятельности обучающихся	Комплекты заданий для выполнения расчетно-графических работ по темам/разделам дисциплины
2	Контрольная работа	Средство проверки умений применять полученные знания для решения задач определенного типа по теме или разделу. Может быть использовано для оценки знаний и умений обучающихся	Комплекты контрольных заданий по темам дисциплины (не менее двух вариантов)
3	Собеседование	Средство контроля на практическом занятии, организованное как специальная беседа преподавателя с обучающимся на темы, связанные с изучаемой дисциплиной, и рассчитанное на выяснение объема знаний обучающегося по определенному разделу, теме, проблеме и т.п. Может быть использовано для оценки знаний обучающихся	Вопросы по темам/разделам дисциплины
4	Защита лабораторной работы	Средство, позволяющее оценить умение обучающегося письменно излагать суть поставленной задачи, самостоятельно применять стандартные методы решения поставленной задачи с использованием имеющейся лабораторной базы, проводить анализ полученного результата работы. Может быть использовано для оценки умений, навыков и (или) опыта деятельности обучающихся	Темы лабораторных работ и требования к их защите
5	Задачи (задания) реконструктивного уровня	Средство, позволяющее оценивать и диагностировать умения синтезировать, анализировать, обобщать фактический и теоретический материал с формулированием конкретных выводов, установлением причинно-следственных связей; Может быть использовано для оценки знаний, умений, навыков и (или) опыта деятельности обучающихся;	Комплект задач и заданий реконструктивного уровня
6	Тест	Система стандартизированных заданий, позволяющая автоматизировать процедуру измерения уровня знаний и умений обучающегося. Может быть использовано для оценки знаний, умений, навыков и (или) опыта деятельности обучающихся	Фонд тестовых заданий
7	Зачет	Средство, позволяющее оценить знания, умения, навыки и (или) опыта деятельности обучающегося по дисциплине. Может быть использовано для оценки знаний, умений, навыков и (или) опыта деятельности обучающихся	Перечень теоретических вопросов к зачету

**Критерии и шкалы оценивания компетенций в результате изучения дисциплины при проведении промежуточной аттестации в форме зачета.
Шкала оценивания уровня освоения компетенций**

Шкалы оценивания	Критерии оценивания	Уровень освоения компетенций
«зачтено»	Обучающийся правильно ответил на теоретические вопросы. Показал отличные знания в рамках учебного материала. Правильно выполнил практические задания. Показал отличные умения и владения навыками применения полученных знаний и умений при решении задач в рамках учебного материала. Ответил на все дополнительные вопросы	Высокий
	Обучающийся с небольшими неточностями ответил на теоретические вопросы. Показал хорошие знания в рамках учебного материала. С небольшими неточностями выполнил практические задания. Показал хорошие умения и владения навыками применения полученных знаний и умений при решении задач в рамках учебного материала. Ответил на большинство дополнительных вопросов	Базовый
	Обучающийся с существенными неточностями ответил на теоретические вопросы. Показал удовлетворительные знания в рамках учебного материала. С существенными неточностями выполнил практические задания. Показал удовлетворительные умения и владения навыками применения полученных знаний и умений при решении задач в рамках учебного материала. Допустил много неточностей при ответе на дополнительные вопросы	Минимальный
«не зачтено»	Обучающийся при ответе на теоретические вопросы и при выполнении практических заданий продемонстрировал недостаточный уровень знаний и умений при решении задач в рамках учебного материала. При ответах на дополнительные вопросы было допущено множество неправильных ответов	Компетенции не сформированы

Критерии и шкалы оценивания результатов обучения при проведении текущего контроля успеваемости

Расчетно-графическая работа (РГР)

Шкала оценивания	Критерии оценивания
«отлично»	Обучающийся полностью и правильно выполнил задание РГР. Показал отличные знания, умения и владения навыками применения их при решении задач в рамках усвоенного учебного материала. РГР оформлена аккуратно и в соответствии с предъявляемыми требованиями
«хорошо»	Обучающийся выполнил задание РГР с небольшими неточностями. Показал хорошие знания, умения и владения навыками применения их при решении задач в рамках усвоенного учебного материала. Есть недостатки в оформлении РГР
«удовлетворительно»	Обучающийся выполнил задание РГР с существенными неточностями. Показал удовлетворительные знания, умения и владения навыками применения их при решении задач в рамках усвоенного учебного материала. Качество оформления РГР имеет недостаточный уровень
«неудовлетворительно»	При выполнении РГР обучающийся продемонстрировал недостаточный уровень знаний, умений и владения ими при решении задач в рамках усвоенного учебного материала

Контрольная работа

Шкала оценивания	Критерии оценивания
«отлично»	Обучающийся полностью и правильно выполнил задание контрольной работы. Показал отличные знания и умения в рамках усвоенного учебного материала. Контрольная работа оформлена аккуратно и в соответствии с предъявляемыми требованиями
«хорошо»	Обучающийся выполнил задание контрольной работы с небольшими неточностями. Показал хорошие знания и умения в рамках усвоенного учебного материала. Есть недостатки в оформлении контрольной работы

«удовлетворительно»	Обучающийся выполнил задание контрольной работы с существенными неточностями. Показал удовлетворительные знания и умения в рамках усвоенного учебного материала. Качество оформления контрольной работы имеет недостаточный уровень
«неудовлетворительно»	Обучающийся не полностью выполнил задания контрольной работы, при этом проявил недостаточный уровень знаний и умений

Собеседование

Шкала оценивания	Критерии оценивания
«отлично»	Глубокое и прочное усвоение программного материала. Полные, последовательные, грамотные и логически излагаемые ответы при видоизменении задания. Обучающийся свободно справляется с поставленными задачами, может обосновать принятые решения, демонстрирует владение разносторонними навыками и приемами выполнения практических работ
«хорошо»	Знание программного материала, грамотное изложение, без существенных неточностей в ответе на вопрос, правильное применение теоретических знаний, владение необходимыми навыками при выполнении практических задач
«удовлетворительно»	Обучающийся демонстрирует усвоение основного материала, при ответе допускаются неточности, при ответе недостаточно правильные формулировки, нарушение последовательности в изложении программного материала, затруднения в выполнении практических заданий Слабое знание программного материала, при ответе возникают ошибки, затруднения при выполнении практических работ
«неудовлетворительно»	Не было попытки выполнить задание

Защита лабораторной работы

Шкала оценивания	Критерии оценивания
«отлично»	Лабораторная работа выполнена в обозначенный преподавателем срок, письменный отчет без замечаний. Лабораторная работа выполнена обучающимся в полном объеме с соблюдением необходимой последовательности. Обучающийся работал полностью самостоятельно; показал необходимые для проведения работы теоретические знания, практические умения и навыки. Работа (отчет) оформлена аккуратно, в наиболее оптимальной для фиксации результатов форме
«хорошо»	Лабораторная работа выполнена в обозначенный преподавателем срок, письменный отчет с небольшими недочетами. Лабораторная работа выполнена обучающимся в полном объеме и самостоятельно. Допущены отклонения от необходимой последовательности выполнения, не влияющие на правильность конечного результата. Работа показывает знание обучающимся основного теоретического материала и овладение умениями, необходимыми для самостоятельного выполнения работы. Допущены неточности и небрежность в оформлении результатов работы (отчета)
«удовлетворительно»	Лабораторная работа выполнена с задержкой, письменный отчет с недочетами. Лабораторная работа выполняется и оформляется обучающимся при посторонней помощи. На выполнение работы затрачивается много времени. Обучающийся показывает знания теоретического материала, но испытывает затруднение при самостоятельной работе с источниками знаний или приборами
«неудовлетворительно»	Лабораторная работа не выполнена, письменный отчет не представлен. Результаты, полученные обучающимся не позволяют сделать правильных выводов и полностью расходятся с поставленной целью. Показывается плохое знание теоретического материала и отсутствие необходимых умений. Лабораторная работа не выполнена, у учащегося отсутствуют необходимые для проведения работы теоретические знания, практические умения и навыки

Задачи и задания реконструктивного уровня

Шкала оценивания	Критерии оценивания
«отлично»	Обучающийся полностью и правильно выполнил задания. Показал отличные знания, умения и владения навыками применения их при решении задач в рамках усвоенного учебного материала. Работа оформлена аккуратно и в соответствии с предъявляемыми требованиями
«хорошо»	Обучающийся выполнил задания с небольшими неточностями. Показал хорошие знания, умения и владения навыками применения их при решении задач в рамках усвоенного учебного материала. Есть недостатки в оформлении работы

«удовлетворительно»	Обучающийся выполнил задания с существенными неточностями. Показал удовлетворительные знания, умения и владения навыками применения их при решении задач в рамках усвоенного учебного материала. Качество оформления работы имеет недостаточный уровень
«неудовлетворительно»	При выполнении заданий обучающийся продемонстрировал недостаточный уровень знаний, умений и владения ими при решении задач в рамках усвоенного учебного материала

Тест

Шкала оценивания		Критерии оценивания
«отлично»	«зачтено»	Обучающийся верно ответил на 90 – 100 % тестовых заданий при прохождении тестирования
«хорошо»		Обучающийся верно ответил на 80 – 89 % тестовых заданий при прохождении тестирования
«удовлетворительно»		Обучающийся верно ответил на 70 – 79 % тестовых заданий при прохождении тестирования
«не удовлетворительно»	«не зачтено»	Обучающийся верно ответил на 69 % и менее тестовых заданий при прохождении тестирования

Результаты тестирования могут быть использованы при проведении промежуточной аттестации.

Критерии и шкала оценивания промежуточной аттестации в форме зачета:

Шкала оценивания	Критерии оценивания
«зачтено»	Обучающийся верно ответил на 70 % и более тестовых заданий при прохождении тестирования
«не зачтено»	Обучающийся верно ответил на 69 % и менее тестовых заданий при прохождении тестирования

3 Типовые контрольные задания или иные материалы, необходимые для оценки знаний, умений, навыков и (или) опыта деятельности

3.1 Типовые контрольные задания расчетно-графических работ

Варианты РГР выложены в электронной информационно-образовательной среде КрИЖТ ИрГУПС, доступной обучающемуся через его личный кабинет.

Ниже приведены образцы типовых вариантов расчетно-графических работ по темам, предусмотренным рабочей программой.

Образец типового варианта задания 1 расчетно-графической работы по теме «Комбинационная программа поиска места отказа на основе «метода И.М. Синдеева»

1. По заданной схеме объекта диагностирования (см. рисунок по номеру варианта) разработать комбинационную программу поиска места отказа «на основе метода И.М. Синдеева».

Исходные данные:

1. В качестве признаков технических состояний элементов объекта диагностирования (ОД) использовать отклонение от установленной нормы значений параметров, представленных в таблице 1:

x_1 – повышение уровня шума; x_2 – повышение давления; x_3 – повышение температуры; x_4 – величина напряжения; x_5 – величина силы тока; x_6 – величина сопротивления обмоток; x_7 – величина сопротивления контакта; x_8 – величина сопротивления изоляции; x_9 – величина перемещения педали; x_{10} – понижение частоты; x_{11} – повышение мощности; x_{12} – величина

искрения контакта; x_{13} – величина поворота рычага; x_{14} – угол установки кронштейна; x_{15} – понижение мощности лампочки.

2. В качестве объекта диагностирования использовать объект, соответствующий номерам вариантов, представленных в таблице 1 (см. рисунок).

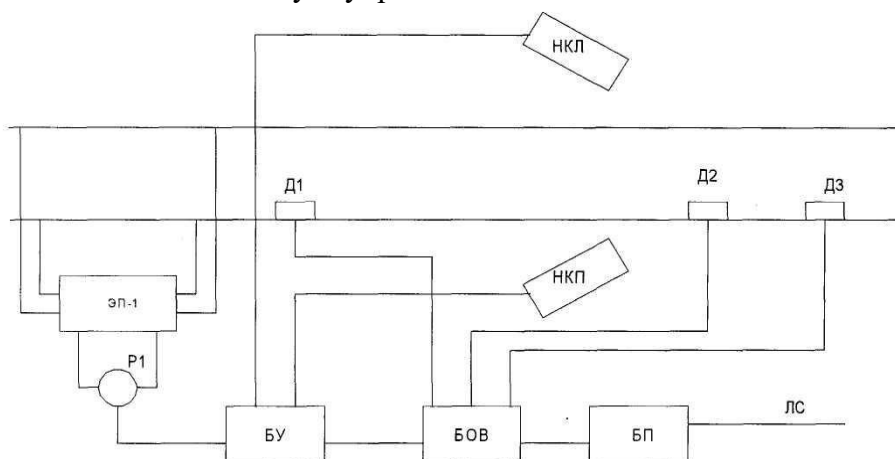
Таблица 1

1-я схема системы															
Номер варианта	Контролируемые параметры (признаки состояний)														
	x_1	x_2	x_3	x_4	x_5	x_6	x_7	x_8	x_9	x_{10}	x_{11}	x_{12}	x_{13}	x_{14}	x_{15}
1	~	●	*	~	*	~	+	~	~	~	~	~	~	~	~
2	~	~	●	~	~	*	*	+	~	~	~	~	~	~	~
3	●	~	~	~	~	*	*	+	~	~	~	~	~	~	~
4	~	*	+	~	~	~	*	~	~	~	~	●	~	~	~
5	~	*	~	+	*	~	~	~	~	●	~	~	~	~	~
6	●	~	*	~	*	~	~	+	~	~	~	~	~	~	~
7	~	~	~	*	~	~	*	~	+	~	~	~	~	●	~
8	+	~	~	●	~	~	~	~	~	*	~	~	*	~	~
9	~	●	~	~	~	~	~	*	~	~	+	~	~	~	*
10	~	~	●	~	+	~	~	~	*	~	~	~	~	*	~
11	*	~	~	~	~	●	~	~	~	~	+	~	*	~	~
12	~	*	~	~	~	+	~	~	●	~	~	~	~	*	~
13	~	+	~	~	~	~	~	*	~	~	*	~	~	~	●
14	~	~	~	*	~	~	●	~	*	~	~	+	~	~	*
15	~	~	~	~	●	~	~	~	~	*	~	~	*	+	~
16	*	~	●	~	~	~	*	~	~	~	~	~	*	~	+

Примечания:

1. Варианты схем системы:

– 1-я схема системы соответствует упрощенной схеме поста наблюдения.



Состав системы: 1) ЭП-1 – электронная педаль; 2) Р1 – путевое реле; 3) Д1; 4) Д2; 5) Д3 – датчики счёта осей; 6) НКП – напольная камера правая; 7) НКЛ – напольная камера левая; 8) БУ – блок управления; 9) БОВ – блок отметчик вагонов; 10) БП – блок передачи сообщений; 11) ЛС – линия связи.

3. При построении схемы причинно-следственных связей между контролируемыми параметрами (признаками состояний) и техническими состояниями элементов ОД выполнить обязательные условия:

- символ «+» в табл. 1 характеризует присутствие контролируемого параметра (признака состояния) x_i во всех состояниях ОД;
- символ «●» в табл. 1 характеризует отсутствие контролируемого параметра (признака состояния) x_i во всех состояниях ОД;
- символ «*» в табл. 1 характеризует взаимное дублирование контролируемого параметра (признака состояния) x_i ;
- символ «~» в табл. 1 характеризует произвольный выбор остальных взаимосвязей технических состояний элементов и контролируемых параметров (признаков состояний) исходя из отсутствия реальных признаков состояний на элементах ОД.

Образец типового варианта задания 2 расчетно-графической работы по теме «Общие сведения о программах поиска места отказа в объектах диагноза»

1 По заданной схеме объекта диагностирования (см. рисунок по номеру варианта) разработать программы поиска места отказа «по функциональной схеме» и «вероятность-время».

Исходные данные:

1. В качестве объекта диагностирования (ОД) использовать объект, соответствующий номерам вариантов, представленных в таблице 2 (см. рисунок). Для составления структурных схем систем использовать нумерацию элементов и их названия, указанные под рисунками каждой системы.

2. После разработки программы в выводах указать возможный найденный отказ элемента при заданной элементарной проверке (ЭП), заданной в таблице 2.

3. Задания представлены в таблице 2, в которой 1-я схема соответствует разработке программы «по функциональной схеме», а 2-я схема – программе «вероятность-время».

Таблица 2

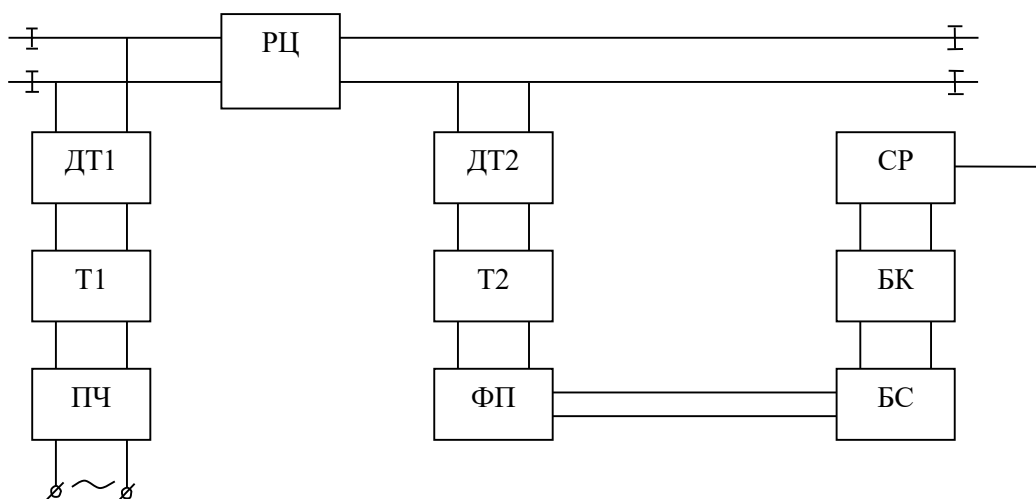
Номер варианта	№ схемы	Контролируемые параметры											Обнаружен отказ элемента системы		
		x_{11} доп, В	x_{11} доп, Ом	x_{11} доп, Ом	x_{11} доп, Ом	x_{11} доп, Ом	x_{11} доп, В	x_{11} доп, В	x_{11} доп, Ом	x_{11} доп, Вт	x_{11} доп, А	x_{11} доп, В		-	
1	2	q_1	q_2	q_3	q_4	q_5	q_6	q_7	q_8	q_9	q_{10}	q_{11}	при ЭП4		
		τ_1	τ_2	τ_3	τ_4	τ_5	τ_6	τ_7	τ_8	τ_9	τ_{10}	τ_{11}		при ЭП2	
		мин.													при ЭП5
		1	2	3	4	5	6	7	8	9	10	11			
1	1	27	50	25	50	27	24	13	23	15	36	-	при ЭП4		
		27	51	26	67	29	14	12	36	23	15	36	при ЭП2		
		0,53	0,09	0,01	0,05	0,06	0,04	0,12	0,03	0,03	0,42	0,25			
2	2	19	17	5	31	25	30	47	20	25	47	36	при ЭП1		
		27	52	34	51	23	41	39	87	42	36	-		при ЭП5	
		27	67	45	34	12	28	98	11	26	12	36			
2	2	0,15	0,06	0,07	0,08	0,07	0,15	0,13	0,12	0,43	0,17	0,25	при ЭП1		
		15	27	15	35	15	30	30	60	50	49	23			

3	1	27	32	43	65	78	98	10	11	68	36	-	при ЭП8
	2	27	45	56	76	90	87	27	35	62	43	36	при ЭП3
		0,18	0,02	0,15	0,15	0,15	0,03	0,03	0,04	0,41	0,17	0,25	
		5	26	25	17	35	15	10	40	25	10	26	
4	1	27	65	25	89	13	5	15	78	7	36	-	при ЭП6
	2	27	12	33	89	90	4	24	16	43	5	36	при ЭП1
		0,05	0,12	0,13	0,13	0,05	0,07	0,07	0,11	0,04	0,17	0,39	
		14	13	35	38	45	20	25	20	50	20	30	
5	1	27	32	43	65	78	98	10	11	68	36	-	при ЭП9
	2	27	45	56	76	90	87	27	35	62	43	36	при ЭП3
		0,01	0,08	0,03	0,03	0,02	0,09	0,09	0,06	0,04	0,01	0,08	
		13	37	40	25	85	21	12	20	25	40	35	

Примечания:

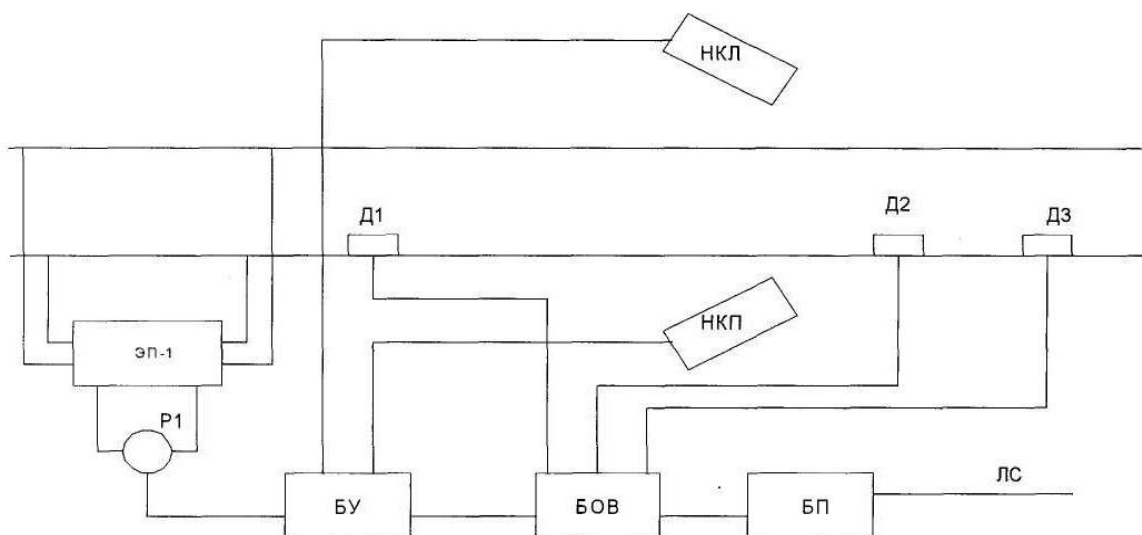
1. Варианты схем системы:

– 1-я схема системы соответствует упрощенной схеме сигнальной точки числовой кодовой автоблокировки.



Состав системы: 1) ПЧ – преобразователь частоты; 2) Т1– входной трансформатор; 3) ДТ1 – входной дроссель-трансформатор; 4) РЦ – рельсовая цепь; 5) ДТ2 – выходной дроссель-трансформатор; 6) Т2 – выходной трансформатор; 7) ФП – фильтр выходной платы; 8) БС – блок сигналов; 9) БК – блок кодов; 10) СР – сигнальное реле.

– 2-я схема системы соответствует упрощенной схеме системы поста наблюдения.



Состав системы: 1) ЭП-1 – электронная педаль; 2) Р1 – путевое реле; 3) Д1; 4) Д2; 5) Д3 – датчики счёта осей; 6) НКП – напольная камера правая; 7) НКЛ – напольная камера левая; 8) БУ – блок управления; 9) БОВ – блок отметчик вагонов; 10) БП – блок передачи сообщений; 11) ЛС – линия связи.

Образец типового варианта задания 3 расчетно-графической работы по теме «Общие сведения о программах поиска места отказа в объектах диагноза»

1 По заданной схеме объекта диагностирования (см. рисунок по номеру варианта) разработать программы поиска места отказа «по максимуму информации» и «половинного разбиения».

Исходные данные:

1. В качестве объекта диагностирования (ОД) использовать объект, соответствующий номерам вариантов, представленных в таблице 3 (см. рисунок). Для составления структурных схем систем использовать нумерацию элементов и их названия, указанные под рисунками каждой системы.

2. Задания представлены в таблице 3, в которой 1-я схема соответствует разработке программы «по максимуму информации», а 2-я схема – программе «половинного разбиения».

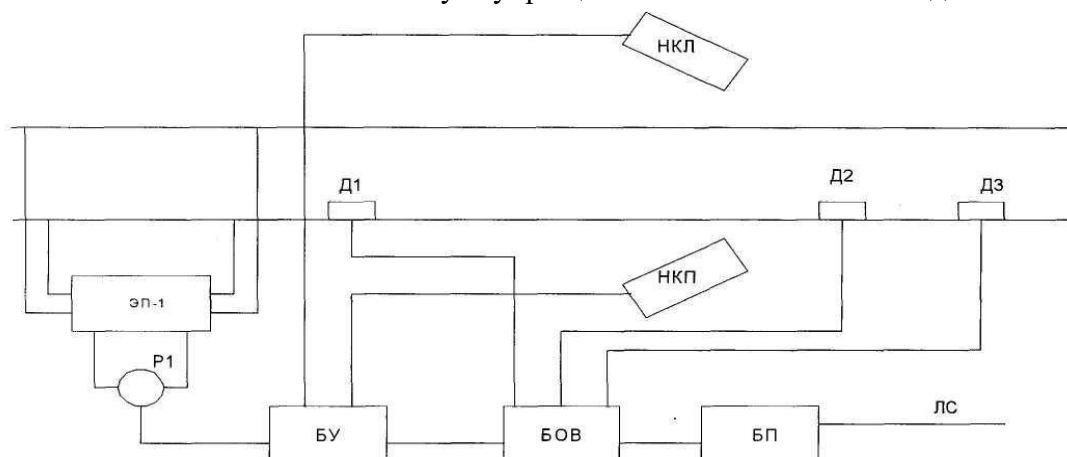
Таблица 3

Номер варианта	Номер схемы	Контролируемые параметры										
		$x_{эп-1}$ доль, В	$x_{р1}$ доль, Ом	$x_{д1}$ доль, Ом	$x_{д2}$ доль, Ом	$x_{д3}$ доль, В	$x_{нкп}$ доль, В	$x_{нкл}$ доль, Ом	$x_{бу}$ доль, В	$x_{бов}$ доль, Вг	$x_{бп}$ доль, А	$x_{лс}$ доль, В
1	1	g ₁	g ₂	g ₃	g ₄	g ₅	g ₆	g ₇	g ₈	g ₉	g ₁₀	g ₁₁
		$x_{лс}$ доль, В	$x_{д1}$ доль, Ом	$x_{д2}$ доль, Ом	$x_{д3}$ доль, Ом	$x_{д3}$ доль, В	$x_{фд}$ доль, В	$x_{фл}$ доль, Ом	$x_{бу}$ доль, Вг	$x_{бов}$ доль, А	$x_{бп}$ доль, В	-
1	2	q ₁	q ₂	q ₃	q ₄	q ₅	q ₆	q ₇	q ₈	q ₉	q ₁₀	-
		3	4	5	6	7	8	9	10	11	12	13
1	1	27	54	15	56	28	25	12	34	28	16	36

Примечания:

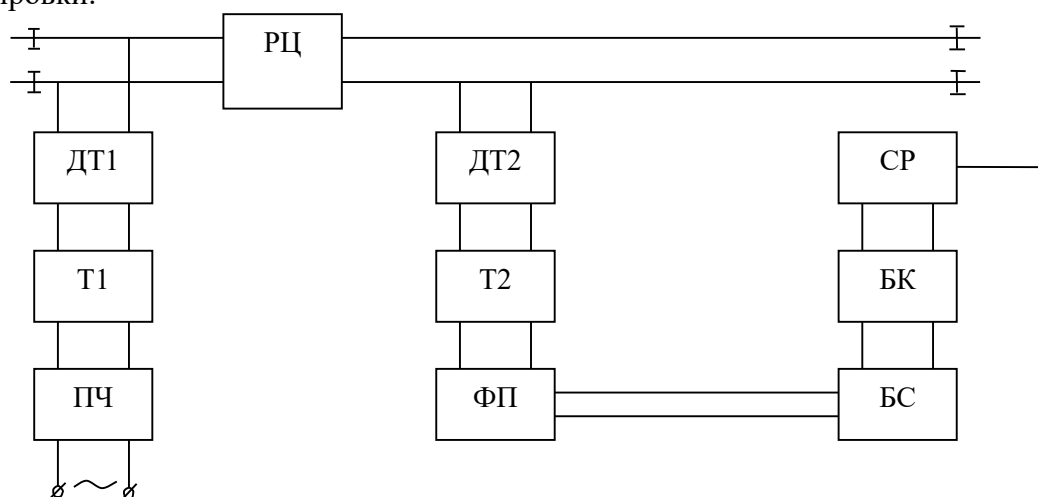
1. Варианты схем системы:

– 1-я схема системы соответствует упрощенной схеме поста наблюдения.



Состав системы: 1) ЭП-1 – электронная педаль; 2) Р1 – путевое реле; 3) Д1; 4) Д2; 5) Д3 – датчики счёта осей; 6) НКП – напольная камера правая; 7) НКЛ – напольная камера левая; 8) БУ – блок управления; 9) БОВ – блок отметчик вагонов; 10) БП – блок передачи сообщений; 11) ЛС – линия связи.

– 2-я схема системы соответствует упрощенной схеме сигнальной точки числовой кодовой автоблокировки.



Состав системы: 1) ПЧ – преобразователь частоты; 2) Т1 – входной трансформатор; 3) ДТ1 – входной дроссель-трансформатор; 4) РЦ – рельсовая цепь; 5) ДТ2 – выходной дроссель-трансформатор; 6) Т2 – выходной трансформатор; 7) ФП – фильтр выходной платы; 8) БС – блок сигналов; 9) БК – блок кодов; 10) СР – сигнальное реле.

3.2 Типовые контрольные задания для проведения контрольных работ

Ниже приведены образцы типовых вариантов контрольных работ, предусмотренных рабочей программой дисциплины

Образец типового варианта задания 1 контрольной работы по теме «Комбинационная программа поиска места отказа на основе «метода И.М. Синдеева»

1. По заданной схеме объекта диагностирования (см. рисунок по номеру варианта) разработать комбинационную программу поиска места отказа «на основе метода И.М. Синдеева».

Исходные данные:

1. В качестве признаков технических состояний элементов объекта диагностирования (ОД) использовать отклонение от установленной нормы значений параметров, представленных в таблице 1:

x_1 – повышение уровня шума; x_2 – повышение давления; x_3 – повышение температуры; x_4 – величина напряжения; x_5 – величина силы тока; x_6 – величина сопротивления обмоток; x_7 – величина сопротивления контакта; x_8 – величина сопротивления изоляции; x_9 – величина перемещения педали; x_{10} – понижение частоты; x_{11} – повышение мощности; x_{12} – величина искрения контакта; x_{13} – величина поворота рычага; x_{14} – угол установки кронштейна; x_{15} – понижение мощности лампочки.

2. В качестве объекта диагностирования использовать объект, соответствующий номерам вариантов, представленных в таблице 1 (см. рисунок).

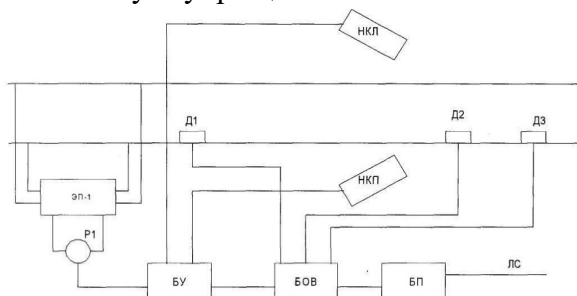
Таблица 1

1-я схема системы															
Номер варианта	Контролируемые параметры (признаки состояний)														
	x_1	x_2	x_3	x_4	x_5	x_6	x_7	x_8	x_9	x_{10}	x_{11}	x_{12}	x_{13}	x_{14}	x_{15}
1	~	●	*	~	*	~	+	~	~	~	~	~	~	~	~
2	~	~	●	~	~	*	*	+	~	~	~	~	~	~	~
3	●	~	~	~	~	*	*	+	~	~	~	~	~	~	~
4	~	*	+	~	~	~	*	~	~	~	~	●	~	~	~
5	~	*	~	+	*	~	~	~	~	~	●	~	~	~	~
6	●	~	*	~	*	~	~	+	~	~	~	~	~	~	~
7	~	~	~	*	~	~	*	~	+	~	~	~	~	●	~
8	+	~	~	●	~	~	~	~	~	*	~	~	*	~	~
9	~	●	~	~	~	~	~	*	~	~	+	~	~	~	*
10	~	~	●	~	+	~	~	~	*	~	~	~	~	*	~
11	*	~	~	~	~	●	~	~	~	+	~	*	~	~	~
12	~	*	~	~	~	+	~	~	●	~	~	~	~	*	~
13	~	+	~	~	~	~	~	*	~	~	*	~	~	~	●
14	~	~	~	*	~	~	●	~	*	~	~	+	~	~	*
15	~	~	~	~	●	~	~	~	~	*	~	~	*	+	~
16	*	~	●	~	~	~	*	~	~	~	~	~	*	~	+

Примечания:

1. Варианты схем системы:

– 1-я схема системы соответствует упрощенной схеме поста наблюдения.



Состав системы: 1) ЭП-1 – электронная педаль; 2) Р1 – путевое реле; 3) Д1; 4) Д2; 5) Д3 – датчики счёта осей; 6) НКП – напольная камера правая; 7) НКЛ – напольная камера левая; 8) БУ – блок управления; 9) БОВ – блок отметчик вагонов; 10) БП – блок передачи сообщений; 11) ЛС – линия связи.

3. При построении схемы причинно-следственных связей между контролируемыми параметрами (признаками состояний) и техническими состояниями элементов ОД выполнить обязательные условия:

– символ «+» в табл. 1 характеризует присутствие контролируемого параметра (признака состояния) x_i во всех состояниях ОД;

– символ «●» в табл. 1 характеризует отсутствие контролируемого параметра (признака состояния) x_i во всех состояниях ОД;

– символ «*» в табл. 1 характеризует взаимное дублирование контролируемого параметра (признака состояния) x_i ;

– символ «~» в табл. 1 характеризует произвольный выбор остальных взаимосвязей технических состояний элементов и контролируемых параметров (признаков состояний) исходя из присутствия реальных признаков состояний на элементах ОД.

Образец типового варианта задания 2 контрольной работы по теме «Общие сведения о программах поиска места отказа в объектах диагноза»

1 По заданной схеме объекта диагностирования (см. рисунок по номеру варианта) разработать программы поиска места отказа «по функциональной схеме» и «вероятность-время».

Исходные данные:

1. В качестве объекта диагностирования (ОД) использовать объект, соответствующий номерам вариантов, представленных в таблице 2 (см. рисунок). Для составления структурных схем систем использовать нумерацию элементов и их названия, указанные под рисунками каждой системы.

2. После разработки программы в выводах указать возможный найденный отказ элемента при заданной элементарной проверке (ЭП), заданной в таблице 2.

3. Задания представлены в таблице 2, в которой 1-я схема соответствует разработке программы «по функциональной схеме», а 2-я схема – программе «вероятность-время».

Таблица 2

Номер варианта	Номер схемы	Контролируемые параметры											Обнаружен отказ элемента системы
	1	$x_{ГЧДОП}$	$x_{Г1 ДОП}$	$x_{Д1 ДОП}$	$x_{РЦДОП}$	$x_{ДГ2 ДОП}$	$x_{Г2 ДОП}$	$x_{ФДОП}$	$x_{БСДОП}$	$x_{БКДОП}$	$x_{СРДОП}$	-	
1	2	$x_{ЭП-ДОП}$	$x_{Р1 ДОП}$	$x_{Д1 ДОП}$	$x_{Д2ДОП}$	$x_{Д3 ДОП}$	$x_{НК1ДОП}$	$x_{НК2ДОП}$	$x_{БУДОП}$	$x_{БОВДОП}$	$x_{БЦДОП}$	$x_{ЛСДОП}$	-
		q_1	q_2	q_3	q_4	q_5	q_6	q_7	q_8	q_9	q_{10}	q_{11}	
		τ_1	τ_2	τ_3	τ_4	τ_5	τ_6	τ_7	τ_8	τ_9	τ_{10}	τ_{11}	
		мин.											
1	2	3	4	5	6	7	8	9	10	11	12	13	14
1	1	27	50	25	50	27	24	13	23	15	36	-	при ЭП4
	2	0,53	0,09	0,01	0,05	0,06	0,04	0,12	0,03	0,03	0,42	0,25	при ЭП2

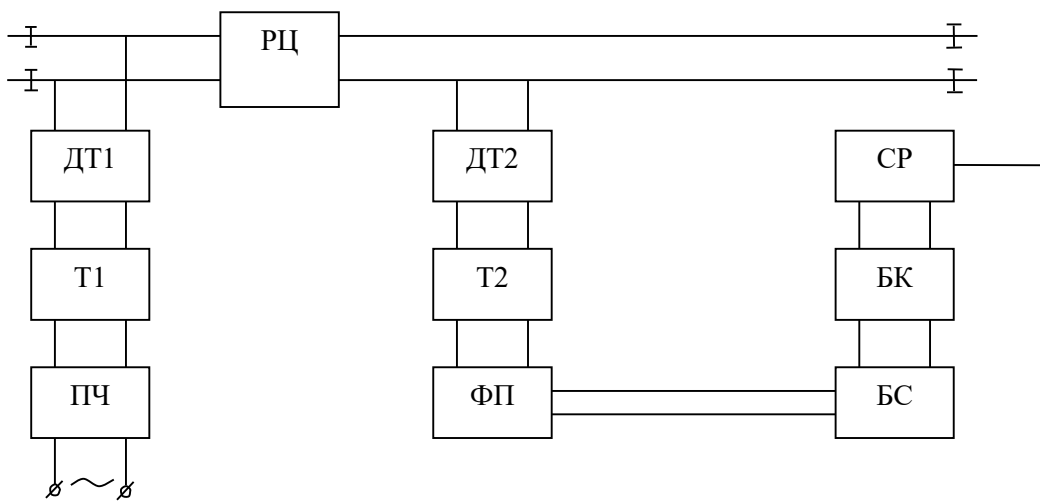
		19	17	5	31	25	30	47	20	25	47	36	
2	1	27	52	34	51	23	41	39	87	42	36	-	при ЭП5
	2	27	67	45	34	12	28	98	11	26	12	36	при ЭП1
		0,15	0,06	0,07	0,08	0,07	0,15	0,13	0,12	0,43	0,17	0,25	
15	27	15	35	15	30	30	60	50	49	23			
3	1	27	32	43	65	78	98	10	11	68	36	-	при ЭП8
	2	27	45	56	76	90	87	27	35	62	43	36	при ЭП3
		0,18	0,02	0,15	0,15	0,15	0,03	0,03	0,04	0,41	0,17	0,25	
5	26	25	17	35	15	10	40	25	10	26			
4	1	27	65	25	89	13	5	15	78	7	36	-	при ЭП6
	2	27	12	33	89	90	4	24	16	43	5	36	при ЭП1
		0,05	0,12	0,13	0,13	0,05	0,07	0,07	0,11	0,04	0,17	0,39	
14	13	35	38	45	20	25	20	50	20	30			
5	1	27	32	43	65	78	98	10	11	68	36	-	при ЭП9
	2	27	45	56	76	90	87	27	35	62	43	36	при ЭП3
		0,01	0,08	0,03	0,03	0,02	0,09	0,09	0,06	0,04	0,01	0,08	
13	37	40	25	85	21	12	20	25	40	35			
6	1	27	65	25	89	13	5	15	78	7	36	-	при ЭП5
	2	27	12	33	89	90	4	24	16	43	5	36	при ЭП2
		0,08	0,12	0,15	0,13	0	0,09	0,09	0,07	0,04	0,17	0,31	
35	20	45	35	65	16	17	30	55	30	33			
7	1	27	50	25	50	27	24	13	23	15	36	-	при ЭП7
	2	27	51	26	67	29	14	12	36	23	15	36	при ЭП1
		0,08	0,12	0,15	0,13	0,09	0	0,09	0,07	0,04	0,17	0,34	
35	20	45	35	16	65	17	30	55	30	33			
8	1	27	52	34	51	23	41	39	87	42	36	-	при ЭП8
	2	27	67	45	34	12	28	98	11	26	12	36	при ЭП3
		0,03	0,51	0,03	0,03	0,05	0,09	0,06	0,10	0,15	0,17	0,03	
95	19	35	55	15	10	40	60	29	20	45			
9	1	27	65	25	89	13	5	15	78	7	36	-	при ЭП5
	2	27	12	33	89	90	4	24	16	43	5	36	

		0,08	0,17	0,05	0,06	0,05	0,08	0,09	0,11	0,04	0,05	0,04	при ЭП4
		54	20	15	25	35	10	50	20	35	45	23	
10	1	27	32	43	65	78	98	10	11	68	36	-	при ЭП7
	2	27	45	56	76	90	87	27	35	62	43	36	при ЭП3
		0,53	0,09	0,01	0,05	0,06	0,04	0,15	0,03	0,03	0,47	0,25	
		19	17	5	31	25	30	47	20	25	47	36	

Примечания:

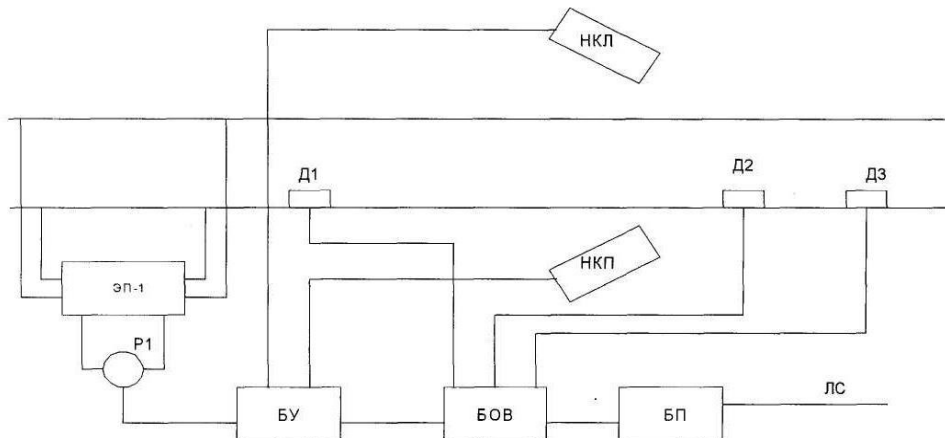
1. Варианты схем системы:

– 1-я схема системы соответствует упрощенной схеме сигнальной точки числовой кодовой автоблокировки.



Состав системы: 1) ПЧ – преобразователь частоты; 2) Т1– входной трансформатор; 3) ДТ1 – входной дроссель-трансформатор; 4) РЦ – рельсовая цепь; 5) ДТ2 – выходной дроссель-трансформатор; 6) Т2 – выходной трансформатор; 7) ФП – фильтр выходной платы; 8) БС – блок сигналов; 9) БК – блок кодов; 10) СР – сигнальное реле.

– 2-я схема системы соответствует упрощенной схеме системы поста наблюдения.



Состав системы: 1) ЭП-1 – электронная педаль; 2) Р1 – путевое реле; 3) Д1; 4) Д2; 5) Д3 – датчики счёта осей; 6) НКП – напольная камера правая; 7) НКЛ – напольная камера левая; 8) БУ – блок управления; 9) БОВ – блок отметчик вагонов; 10) БП – блок передачи сообщений; 11) ЛС – линия связи.

**Образец типового варианта задания 3 контрольной работы по теме
«Общие сведения о программах поиска места отказа в объектах диагноза»**

1 По заданной схеме объекта диагностирования (см. рисунок по номеру варианта) разработать программы поиска места отказа «по максимуму информации» и «половинного разбиения».

Исходные данные:

1. В качестве объекта диагностирования (ОД) использовать объект, соответствующий номерам вариантов, представленных в таблице 3 (см. рисунок). Для составления структурных схем систем использовать нумерацию элементов и их названия, указанные под рисунками каждой системы.

2. Задания представлены в таблице 3, в которой 1-я схема соответствует разработке программы «по максимуму информации», а 2-я схема – программе «половинного разбиения».

Таблица 3

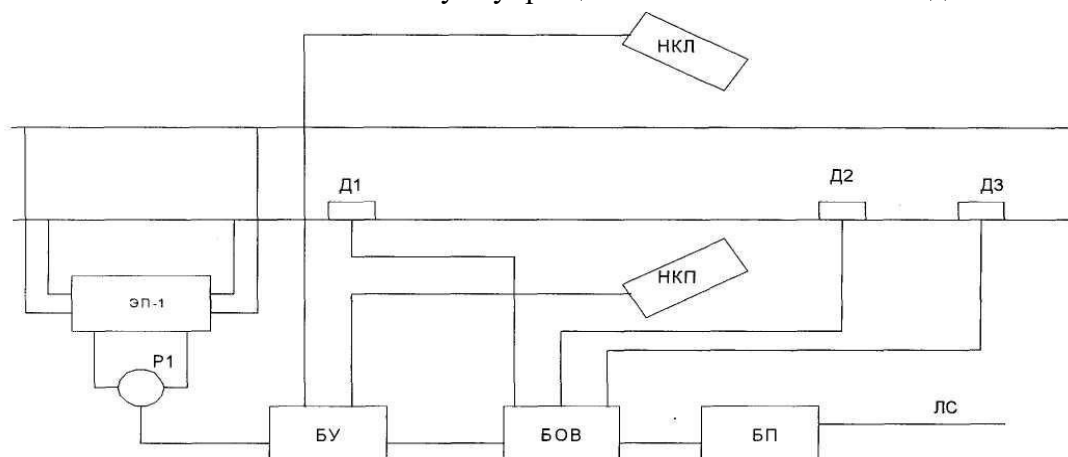
Номер варианта	Номер схемы	Контролируемые параметры										
		ХЭП-1 ДОП, В	ХР1 ДОП, ОМ	ХД1 ДОП, ОМ	ХД2ДОП, ОМ	ХД3 ДОП, В	ХНК1ДОП, В	ХНК2ДОП, ОМ	ХБУДОП, В	ХБОВДОП, ВТ	ХБЦДОП, А	ХЛСДОП, В
		g1	g2	g3	g4	g5	g6	g7	g8	g9	g10	g11
1	2	3	4	5	6	7	8	9	10	11	12	13
		27	54	15	56	28	25	12	34	28	16	36
1	1	0,53	0,09	0,01	0,05	0,06	0,041	0,125	0,03	0,0325	0,3	0,25
		27	50	25	40	27	24	13	23	15	36	-
1	2	0	0	0	0	0	0	0	0	0	0	-
		27	32	20	47	21	32	11	33	26	18	36
2	1	0,15	0,06	0,07	0,08	0,07	0,11	0,13	0,12	0,4	0,17	0,25
		27	52	21	59	67	34	19	24	49	36	-
2	2	0	0	0	0	0	0	0	0	0	0	-
		27	47	36	71	52	41	25	67	23	18	36
3	1	0,18	0,02	0,15	0,153	0,15	0,03	0,03	0,04	0,2	0,14	0,27
		27	23	45	64	29	44	63	33	73	36	-
3	2	0	0	0	0	0	0	0	0	0	0	-
		27	76	51	32	86	94	53	12	43	27	36
4	1	0,05	0,1	0,13	0,13	0,05	0,07	0,07	0,14	0,04	0,12	0,3
		27	74	67	52	57	28	19	25	28	36	-
4	2	0	0	0	0	0	0	0	0	0	0	-
		27	74	67	52	57	28	19	25	28	36	-

5	1	27	34	57	32	78	29	23	39	45	19	36
		0,01	0,08	0,00 3	0,00 3	0,02 5	0,09	0,09	0,06	0,02 4	0,01 7	0,08
	2	27	45	75	52	27	24	43	13	5	36	-
		0	0	0	0	0	0	0	0	0	0	-
6	1	27	21	95	51	90	44	63	26	23	5	36
		0,08	0,12	0,15	0,13	0	0,09	0,09	0,07	0,04	0,17	0,3
	2	27	67	89	11	22	26	98	56	45	36	-
		0	0	0	0	0	0	0	0	0	0	-
7	1	27	50	25	50	27	24	13	36	23	15	36
		0,03 8	0,50 2	0,01 6	0,00 3	0,05	0,04	0,1	0,04 1	0,12 5	0,01 7	0,03
	2	27	51	55	30	87	65	23	43	85	36	-
		0	0	0	0	0	0	0	0	0	0	-
8	1	27	12	28	45	17	14	43	62	78	25	36
		0,05	0,1	0,13	0,13	0,05	0,07	0,07	0,10 5	0,04	0,03 5	0,3
	2	27	50	25	50	27	24	13	23	15	36	-
		0	0	0	0	0	0	0	0	0	0	-
9	1	27	76	51	45	98	124	113	16	123	115	36
		0,08	0,17	0,05	0,06	0,05	0,08	0,09	0,11	0,04 7	0,08 5	0,04
	2	27	32	51	98	127	124	131	293	16	36	-
		0	0	0	0	0	0	0	0	0	0	-
10	1	27	67	34	51	27	24	19	136	232	151	36
		0,27	0,14	0,12	0,12 3	0,13	0,02	0,04	0,01	0,03	0,02 5	0,06 25
	2	27	89	123	134	123	324	132	230	115	36	-
		0	0	0	0	0	0	0	0	0	0	-

Примечания:

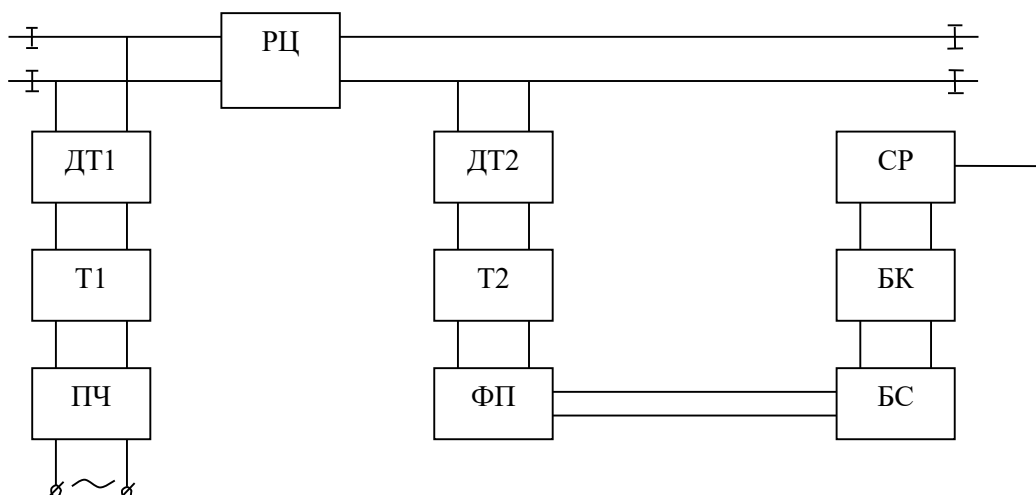
1. Варианты схем системы:

– 1-я схема системы соответствует упрощенной схеме поста наблюдения.



Состав системы: 1) ЭП-1 – электронная педаль; 2) Р1 – путевое реле; 3) Д1; 4) Д2; 5) Д3 – датчики счёта осей; 6) НКП – напольная камера правая; 7) НКЛ – напольная камера левая; 8) БУ – блок управления; 9) БОВ – блок отметчик вагонов; 10) БП – блок передачи сообщений; 11) ЛС – линия связи.

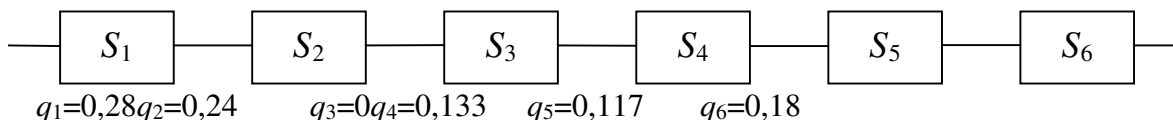
– 2-я схема системы соответствует упрощенной схеме сигнальной точки числовой кодовой автоблокировки.



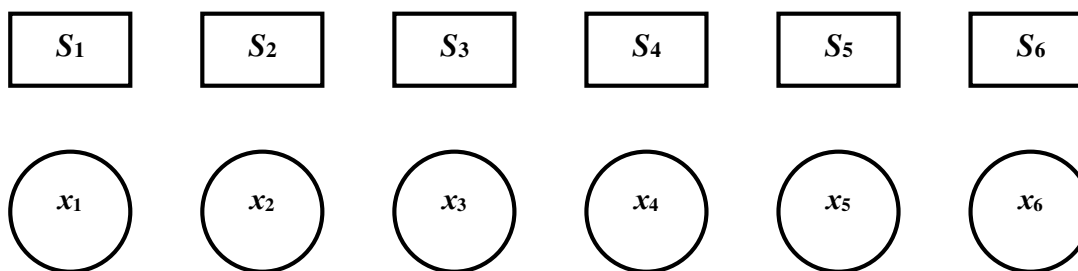
Состав системы: 1) ПЧ – преобразователь частоты; 2) Т1– входной трансформатор; 3) ДТ1 – входной дроссель-трансформатор; 4) РЦ – рельсовая цепь; 5) ДТ2 – выходной дроссель-трансформатор; 6) Т2 – выходной трансформатор; 7) ФП – фильтр выходной платы; 8) БС – блок сигналов; 9) БК – блок кодов; 10) СР – сигнальное реле.

3.3 Перечень типовых заданий реконструктивного уровня

1. Разработать программу поиска места отказа «по максимуму информации» для обнаружения дефектов на изделии, состоящем из шести устройств.



2. Разработать программу поиска места отказа «по функциональной схеме» для обнаружения дефектов на изделии, состоящем из шести устройств.

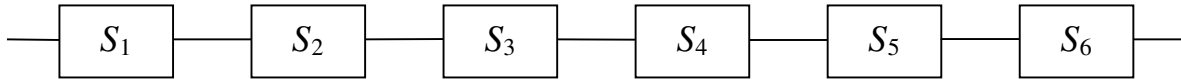


3. Разработать программу поиска места отказа «вероятность-время» для обнаружения дефектов на изделии, состоящем из шести устройств.

Наименование величины	Элементы системы					
	T_1	R_o	РЦ	T_2	3Φ	П
Количество отказов n_i , ед.	3	5	1	8	0	2
Период эксплуатации ОД t_i , ч	30	30	30	30	30	30

Вероятность отказа q_i						
Время на выполнение ЭП τ_i , мин.	23	15	34	2	17	45
Величина $q_i\tau_i$						
Оптимальная очередность выполнения ЭП						

4. Разработать программу поиска места отказа «половинного разбиения» для обнаружения дефектов на изделии, состоящем из шести устройств.



3.4 Перечень типовых заданий реконструктивного уровня для практических занятий, реализуемых в форме практической подготовки (заочная форма обучения)

Практическое занятие в форме практической подготовки «Определение вероятностного состояния устройства диагностирования методом Байеса»

1 При наблюдении за силовым трансформатором ($СТр$) проверяются два признака: k_1 – повышение температуры обмоток $СТр$ и k_2 – уровень шума, создаваемый $СТр$. Предположим, что появление этих признаков связано с неисправностью $СТр$. При исправном состоянии $СТрD_3$ признак k_1 не наблюдается, а признак k_2 наблюдается в 5 % случаев. На основании статистических данных известно, что 80 % $СТр$ вырабатывает ресурс в исправном состоянии D_3 , 5 % имеют состояние D_1 по причине резкого изменения напряжения в сети и 15 % состояние D_2 по причине короткого замыкания в обмотке. Известно также, что признак k_1 встречается при состоянии D_1 в 20 % случаев, а при состоянии D_2 в 40 % случаев, а признак k_2 при состоянии D_1 встречается в 30 % случаев, а при D_2 в 50 % случаев.

Определить вероятность возможного состояния $СТр P(D_i / k_1, k_2)$ при наличии признаков k_1 и k_2 . При расчете использовать обобщенную формулу Байеса

$$P(D_i / K^*) = \frac{P(D_i)P(K^* / D_i)}{\sum_{s=1}^n P(D_s)P(K^* / D_s)}$$

Практическое занятие в форме практической подготовки «Определение вероятностного состояния устройства диагностирования методом Байеса»

2 Определить условие экстремума среднего риска ошибочных решений для метода минимального риска, для того чтобы принять решения о снятии объекта с эксплуатации по выбранной формуле. Известно, что вероятность неисправного диагноза объекта $P_2 = 0,1$, а вероятность исправного диагноза объекта $P_1 = 0,9$, а отношение стоимостей пропуска дефекта

C_{12} и ложной тревоги C_{21} равно $\frac{C_{12}}{C_{21}} = 20$, $C_{11} = C_{22} = 0$.

$$\frac{f(k_0 / D_1)}{f(k_0 / D_2)} = \frac{P_2}{P_1}$$

$$\varphi(k_0) = (C_{21} - C_{11}) \cdot [1 - F(k_0 / D_1)] - (C_{12} - C_{22}) \cdot F(k_0 / D_2) + C_{11} - C_{22}$$

$$\frac{f(k_0 / D_1)}{f(k_0 / D_2)} = \frac{(C_{12} - C_{22}) \cdot P_2}{(C_{21} - C_{11}) \cdot P_1} \cdot \frac{f(k_0 / D_1)}{f(k_0 / D_2)} = 1 \quad \varphi(k_0) = ((P_1 \cdot F(k_0 / D_1) - A) - F(k_0 / D_2))$$

3.5 Лабораторные работы

Лабораторная работа № 1. «Определение вероятностного состояния устройства диагностирования методом Байеса»,

выполняемая в рамках практической подготовки

(L/02.6 Организация выполнения работниками работ по техническому обслуживанию, ремонту и монтажу контактной сети и линий электропередачи)

Выполнить расчет согласно теме лабораторной работы, исследовать зависимость наиболее вероятного состояния устройства от параметров расчета.

Лабораторная работа № 2. «Определение состояния устройства диагностирования методом последовательного анализа (методом Вальда)»,

выполняемая в рамках практической подготовки

(L/02.6 Организация выполнения работниками работ по техническому обслуживанию, ремонту и монтажу контактной сети и линий электропередачи)

Выполнить расчет согласно теме лабораторной работы, исследовать зависимость наиболее вероятного состояния устройства от параметров расчета.

Лабораторная работа № 3. «Определение состояния устройства диагностирования методом минимального риска, методом минимального числа ошибочных решений, методом

наибольшего правдоподобия и методом минимакса»,

выполняемая в рамках практической подготовки

(L/02.6 Организация выполнения работниками работ по техническому обслуживанию, ремонту и монтажу контактной сети и линий электропередачи)

Выполнить расчет согласно теме лабораторной работы, исследовать зависимость наиболее вероятного состояния устройства от параметров расчета.

Лабораторная работа № 4. «Определение состояния устройства диагностирования методом Неймана-Пирсона»,

выполняемая в рамках практической подготовки

(L/02.6 Организация выполнения работниками работ по техническому обслуживанию, ремонту и монтажу контактной сети и линий электропередачи)

Выполнить расчет согласно теме лабораторной работы, исследовать зависимость наиболее вероятного состояния устройства от параметров расчета.

Лабораторная работа № 5. «Таблица функций неисправностей. Прямые и обратные задачи диагноза. Алгоритмы диагноза»,

выполняемая в рамках практической подготовки

(L/02.6 Организация выполнения работниками работ по техническому обслуживанию, ремонту и монтажу контактной сети и линий электропередачи)

Выполнить расчет согласно теме лабораторной работы, исследовать зависимость наиболее вероятного состояния устройства от параметров расчета.

Лабораторная работа № 6. «Определение отказов технической системы железнодорожного транспорта с использованием математической модели в виде таблицы функций

неисправностей»,

выполняемая в рамках практической подготовки

(L/02.6 Организация выполнения работниками работ по техническому обслуживанию, ремонту и монтажу контактной сети и линий электропередачи)

Выполнить расчет согласно теме лабораторной работы, исследовать зависимость наиболее вероятного состояния устройства от параметров расчета.

Лабораторная работа № 7. «Разработка алгоритма диагностирования для технических систем железнодорожного транспорта с применением комбинационной программы поиска места отказа на основе «метода И.М. Синдеева»»,
выполняемая в рамках практической подготовки
(L/02.6 Организация выполнения работниками работ по техническому обслуживанию, ремонту и монтажу контактной сети и линий электропередачи)
Выполнить расчет согласно теме лабораторной работы, исследовать зависимость наиболее вероятного состояния устройства от параметров расчета.

Лабораторная работа № 8. «Разработка диагностической программы поиска места отказа «вероятность-время», «по функциональной схеме» и «половинного разбиения» для технических систем железнодорожного транспорта»,
выполняемая в рамках практической подготовки
(L/02.6 Организация выполнения работниками работ по техническому обслуживанию, ремонту и монтажу контактной сети и линий электропередачи)
Выполнить расчет согласно теме лабораторной работы, исследовать зависимость наиболее вероятного состояния устройства от параметров расчета.

Лабораторная работа № 9. «Разработка диагностической программы поиска места отказа «по максимуму информации» для технических систем железнодорожного транспорта»
(L/02.6 Организация выполнения работниками работ по техническому обслуживанию, ремонту и монтажу контактной сети и линий электропередачи)
Выполнить расчет согласно теме лабораторной работы, исследовать зависимость наиболее вероятного состояния устройства от параметров расчета.

Лабораторная работа № 10. «Прогнозирование технического ресурса устройства железнодорожного транспорта по результатам диагностирования с использованием параметрической модели возникновения отказа»,
выполняемая в рамках практической подготовки
(M/01.6 Контроль выполнения работ по техническому обслуживанию, ремонту и монтажу контактной сети и линий электропередачи)
Выполнить расчет согласно теме лабораторной работы, исследовать зависимость наиболее вероятного состояния устройства от параметров расчета.

Лабораторная работа № 11. «Прогнозирование технического ресурса устройств железнодорожного транспорта по результатам диагностирования с использованием лямбда-характеристик и диагностирования с использованием вероятностной модели изменения надежности»
(M/01.6 Контроль выполнения работ по техническому обслуживанию, ремонту и монтажу контактной сети и линий электропередачи)
Выполнить расчет согласно теме лабораторной работы, исследовать зависимость наиболее вероятного состояния устройства от параметров расчета.

Лабораторная работа № 12. «Применение акустического вида неразрушающего контроля для обнаружения дефектов на устройствах железнодорожного транспорта»
(M/01.6 Контроль выполнения работ по техническому обслуживанию, ремонту и монтажу контактной сети и линий электропередачи)
Выполнить расчет согласно теме лабораторной работы, исследовать зависимость наиболее вероятного состояния устройства от параметров расчета.

3.6 Перечень теоретических вопросов к зачету

(для оценки знаний)

Раздел 1 «Основные понятия о технической диагностике»

1.1 Основные понятия и определения технической диагностики. Объекты диагноза. Средства диагноза.

1.4 Системы диагноза технического состояния деталей и оборудования.

1.5 Показатели контролепригодности деталей и оборудования.

1.6 Показатели диагностирования. Вероятность ошибки диагностирования.

1.7 Показатели диагностирования. Вероятность правильного диагностирования и апостериорная вероятность ошибки диагностирования.

1.8 Показатели диагностирования. Средняя продолжительность, средние трудозатраты и средняя стоимость диагностирования.

1.9 Показатели и характеристики технического диагностирования (контроля технического состояния).

Раздел 2 «Статистические методы в технической диагностике»

2.1 Метод Байеса. Основы метода. Диагностическая матрица. Решающее правило.

2.2 Обобщенная формула Байеса. Диагностическая матрица. Решающее правило.

2.3 Метод последовательного анализа (Метод Вальда).

2.4 Модели на основе методов статистических решений: метод минимального риска; метод минимального числа ошибочных решений; метод наибольшего правдоподобия; метод минимакса; метод Неймана-Пирсона.

Раздел 3 «Математические модели объектов диагноза и алгоритмы технической диагностики»

3.1 Математические модели объектов диагноза.

3.2 Функциональные схемы систем тестового и функционального диагноза.

3.3 Таблица функций неисправностей.

3.4 Прямые и обратные задачи диагноза.

3.5 Алгоритмы диагноза.

Раздел 4 «Методы оценки информативности диагностических параметров (признаков состояний) объектов диагноза»

4.1 Определение состояний объекта диагноза.

4.2 Определение контролируемых параметров.

4.3 Оценка информативности контролируемых параметров.

4.4 Минимизация набора контролируемых параметров.

Раздел 5 «Методы поиска мест отказов в объектах диагноза»

5.1 Общие сведения о программах поиска места отказа в объектах диагноза. Жестко-последовательные программы. Гибко-последовательные программы.

5.2 Программы поиска места отказа. Программы «по функциональной схеме». Программы «вероятность-время». Программы «половинного разбиения». Программы «по максимуму информации».

Раздел 6 «Методы прогнозирования технического состояния объектов диагноза»

6.1 Понятие о прогнозировании технического ресурса устройств по результатам диагностирования: Статистический анализ. Накопление информации в депо и ее обработка. Прогнозирование ресурса.

6.2 Оценка точности контролируемых параметров: Доверительные границы при нормальном и логнормальном распределении. Доверительные границы при распределении Пуассона. Доверительные границы при экспоненциальном распределении. Анализ параметров методом доверительных интервалов.

6.3 Стратегия эксплуатации, обслуживания и ремонта устройств по «техническому состоянию»

Раздел 7 «Виды неразрушающего контроля в технической диагностике»

Физические основы, методика проведения исследований, приборы, применяемые на

железнодорожном транспорте:

- 7.1 Вихретоковый вид неразрушающего контроля.
- 7.2 Оптический вид неразрушающего контроля.
- 7.3 Методы капиллярного неразрушающего контроля.
- 7.4 Магнитный вид неразрушающего контроля.
- 7.5 Радиоволновой вид неразрушающего контроля.
- 7.6 Акустический (ультразвуковой) вид неразрушающего контроля.
- 7.7 Радиационный вид неразрушающего контроля.
- 7.8 Электрический вид неразрушающего контроля.
- 7.9 Тепловой вид неразрушающего контроля.
- 7.10 Виброакустический вид неразрушающего контроля.

3.7 Типовые контрольные задания для тестирования

Фонд тестовых заданий по дисциплине содержит тестовые задания, распределенные по разделам и темам, с указанием их количества и типа.

Структура фонда тестовых заданий по дисциплине «Контактные сети и линии электропередач»

Полный комплект ФТЗ хранится в электронной информационно-образовательной среде КриЖТ ИрГУПС и обучающийся имеет возможность ознакомиться с демонстрационным вариантом ФТЗ.

Ниже приведен образец типового варианта итогового теста, предусмотренного рабочей программой дисциплины.

Индикатор	Тема в соответствии с РПД/РПП (с соответствующим номером)	Содержательный элемент	Характеристики содержательного элемента	Количество тестовых заданий, типы ТЗ
ПК-2.1. Применяет принципы и методы диагностирования технического состояния объектов для оценки необходимых объёмов работ по техническому обслуживанию и модернизации системы обеспечения движения поездов	Раздел 1. Методы оценки и прогнозирования технического состояния объектов.	Цели и задачи технического диагностирования объектов диагноза. Основные понятия и определения технической диагностики. Объекты диагноза. Средства диагноза. Системы диагноза технического состояния деталей и оборудования. Показатели контролепригодности деталей и оборудования. Показатели диагностирования	Знание	13 – ОТЗ 13 – ЗТЗ
		Статистические методы распознавания признаков состояний объекта диагноза. Метод Байеса. Метод последовательного анализа (метод Вальда). Модели на основе методов статистических решений. Метод минимакса. Метод Неймана-Пирсона	Знание Умение	13 – ОТЗ 13 – ЗТЗ
		Математические модели объектов диагноза. Функциональные схемы систем тестового и функционального диагнозов	Знание Действие	14 – ОТЗ 14 – ЗТЗ
ПК-2.3 Анализирует виды, причины возникновения несоответствий функционирования и	Раздел 1. Методы оценки и прогнозирования технического	Комбинационная программа поиска места отказа на «метода И.М. Синдеева». Определение состояний объекта диагноза. Определение контролируемых	Знание	13 – ОТЗ 13 – ЗТЗ

технических отказов в устройствах системы обеспечения движения поездов с использованием современных методов диагностирования и расчёта показателей качества	состояния объектов.	параметров. Оценка информативности контролируемых параметров. Минимизация набора контролируемых параметров		
		Общие сведения о программах поиска места отказа в объектах диагноза. Жестко-последовательные программы. Программы «по функциональной схеме» и «вероятность-время». Гибко-последовательные программы. Программы «по максимуму информации» и «половинного разбиения»	Знание Умение	13 – ОТЗ 13 – ЗТЗ
		Принципы обслуживания, ремонта и эксплуатации оборудования. Понятие о прогнозировании технического ресурса устройств по результатам диагностирования. Оценка точности контролируемых параметров. Стратегия эксплуатации, обслуживания и ремонта устройств по «техническому состоянию»	Знание Действие	14 – ОТЗ 14 – ЗТЗ
ПК-3.2. Разрабатывает и контролирует организационно-технические мероприятия по предупреждению отказов объектов системы обеспечения движения поездов для создания условий, повышающих качество выполнения работ по эксплуатации, техническому обслуживанию, ремонту и модернизации объектов системы обеспечения движения поездов в краткосрочной и долгосрочной перспективе	Раздел 2. Виды неразрушающего контроля в технической диагностике	Физические виды неразрушающего контроля в технической диагностике.	Знание	13 – ОТЗ 13 – ЗТЗ
		Вихретоковый, оптический, капиллярный, магнитный, радиоволновой виды неразрушающего контроля.	Знание Умение	13 – ОТЗ 13 – ЗТЗ
		Акустический (ультразвуковой), радиационный, электрический, тепловой, виброакустический виды неразрушающего контроля.	Знание Действие	14 – ОТЗ 14 – ЗТЗ
Итого				120 – ОТЗ 120 – ЗТЗ

Образец типового варианта итогового теста,
предусмотренного рабочей программой дисциплины

Тест содержит 18 вопросов, в том числе 9 – ОТЗ, 9 – ЗТЗ.

Норма времени – 50 мин.

Образец типового теста содержит задания для оценки знаний, умений, навыков и (или) опыта деятельности.

1. Если вероятность безотказной работы равна 0,8, вероятность отказа равна.

1. 0,8
2. 0,1
3. 0,2

4. 0,4

2. Определите вероятность безотказной работы системы с последовательным соединением трёх элементов с вероятностями безотказной работы 0,8, 0,5 и 0,5.

1. 1,8

2. 0,8

3. 0,5

4. 0,2

3. Определите вероятность безотказной работы системы с параллельным соединением трёх элементов с вероятностями безотказной работы 0,8, 0,5 и 0,5.

1. 1,8

2. 0,8

3. 0,5

4. 0,2

4. Условная плотность вероятности отказа невосстанавливаемой системы, определяемая для рассматриваемого момента времени при условии, что до этого момента отказ не возник.

1. Частота отказов.

2. Средняя частота отказов.

3. Интенсивность отказов.

4. Суммарная частота отказов.

5. Математическое ожидание времени исправной работы элементов.

1. Средняя наработка на отказ.

2. Время надёжной работы.

3. Нарботка.

4. Среднее время безотказной работы.

6. Среднее значение времени между соседними отказами, при условии восстановления каждого отказавшего элемента.

1. Средняя наработка на отказ.

2. Время надёжной работы.

3. Нарботка.

4. Среднее время безотказной работы.

7. Свойство системы сохранять свои выходные характеристики (параметры) в определённых пределах при данных условиях эксплуатации за определённое время: _____.

8. Надёжность системы в экстремальных условиях (взрыв, пожар, затопление) : _____.

9. Вероятность того, что изделие будет работоспособно в произвольно выбранный момент времени кроме планируемых периодов, в течение которых применение системы по назначению не предусмотрено: коэффициент _____.

10. Отношение времени вынужденного простоя к сумме времени исправной работы и вынужденных простоев: коэффициент _____.

11. Отношение числа часов, которые были затрачены на профилактику и ремонт системы, ко времени его исправной работы, взятых за один и тот же календарный срок: коэффициент _____.

12. Событие, после появления которого, выходные характеристики системы выходят за допустимые пределы.

1. Механизм отказа.

2. Отказ.

3. Критерий отказа.

4. Признак отказа.

13. Классификация отказов по времени существования.

1. Закономерные и случайные.

2. Независимые и зависимые.

3. Окончательные, временные и перемежающиеся.

4. Конструктивные, технологические и эксплуатационные.

14. На каком этапе повышение надёжности обеспечивается настройкой и налаживанием систем: _____.
15. На каком этапе повышение надёжности обеспечивается текущим и выходным контролем: _____.
16. Метод повышения надёжности, сопряжённый с увеличением веса, габаритов и стоимости системы
1. Выбор наиболее надёжных элементов.
 2. Стандартизация и унификация элементов.
 3. Облегчение режимов работы элементов.
 4. Резервирование и использование систем встроенного автоматического контроля.
17. Вероятность _____ работы – это вероятность того, что в пределах заданной наработки отказ системы не возникает.
18. При бесконечной наработке вероятность безотказной работы равна _____. Чему равна вероятность безотказной работы при бесконечной наработке.

4 Методические материалы, определяющие процедуру оценивания знаний, умений, навыков и (или) опыта деятельности

В таблице приведены описания процедур проведения контрольно-оценочных мероприятий и процедур оценивания результатов обучения с помощью оценочных средств в соответствии с рабочей программой дисциплины.

Наименование оценочного средства	Описания процедуры проведения контрольно-оценочного мероприятия и процедуры оценивания результатов обучения
Расчетно-графическая работа (РГР)	Преподаватель не менее, чем за две недели до срока защиты РГР должен сообщить каждому обучающемуся номер варианта РГР. Задания РГР выложены в электронной информационно-образовательной среде ИрГУПС, доступной обучающемуся через его личный кабинет. РГР должна быть выполнена в установленный преподавателем срок и в соответствии с требованиями к оформлению РГР (текстовой и графической частей), сформулированными в Положении «Требования к оформлению текстовой и графической документации. Нормоконтроль» в последней редакции. РГР в назначенный срок сдаются на проверку. Если предусмотрена устная защита РГР, то обучающийся объясняет решение задач, указанных преподавателем и отвечает на его вопросы
Контрольная работа	Контрольные работы, предусмотренные рабочей программой дисциплины, выполняются студентами заочной формы обучения самостоятельно. Вариантов контрольной работы по теме не менее двух. Преподаватель на практическом или лабораторном занятии на установочной сессии доводит до обучающихся: тему контрольной работы, количество заданий в контрольной работе, время выполнения контрольной работы
Собеседование	Собеседование проводится на зачете по вопросам к зачету.
Защита лабораторной работы	Защита лабораторной работы осуществляется в виде беседы преподавателя с обучающимся по теме лабораторной работы при наличии отчета.
Задания (задачи) реконструктивного уровня	Выполнение заданий реконструктивного уровня, предусмотренных рабочей программой дисциплины, осуществляется во время практических занятий. Вариантов заданий по теме не менее пяти. Во время выполнения заданий пользоваться учебниками, справочниками, конспектами лекций, тетрадями для практических занятий не разрешено. Преподаватель на практическом занятии, предшествующем занятию проведения контроля, доводит до обучающихся: тему, количество заданий и время выполнения заданий.
Тест	Тестирование проводится по окончании изучения дисциплины и (или) в течение года по завершению изучения дисциплины (контроль/проверка остаточных знаний, умений, навыков и (или) опыта деятельности). Тесты формируются из фонда тестовых заданий по дисциплине. Структура фонда тестовых заданий по дисциплине, структура итогового теста по дисциплине и типовые примеры тестов приведены в разделе 3 данного документа.

	<p>Результаты тестирования могут быть использованы при проведении промежуточной аттестации, как в форме зачета, так и в форме экзамена.</p> <p>Тесты для самоконтроля обучающихся по разделам дисциплины, сформированы из материалов фонда тестовых заданий дисциплины. Требования к тестам для самоконтроля аналогичны требованиям к итоговым тестам по семестрам и дисциплине в целом</p>
--	---

Для организации и проведения промежуточной аттестации (в форме зачета) составляются типовые контрольные задания или иные материалы, необходимые для оценки знаний, умений, навыков и (или) опыта деятельности, характеризующих этапы формирования компетенций в процессе освоения образовательной программы:

- перечень теоретических вопросов к зачету для оценки знаний;
- перечень типовых простых практических заданий к зачету для оценки умений;
- перечень типовых практических заданий к зачету для оценки навыков и (или) опыта деятельности.

Перечень теоретических вопросов и перечни типовых практических заданий разного уровня сложности к зачету обучающиеся получают в начале семестра через электронную информационно-образовательную среду КриЖТ ИрГУПС (личный кабинет обучающегося).

Описание процедур проведения промежуточной аттестации в форме зачета и оценивания результатов обучения

При проведении промежуточной аттестации в форме зачета преподаватель может воспользоваться результатами текущего контроля успеваемости в течение семестра и результатами тестирования по материалам, изученным в течении семестра. Оценочные средства и типовые контрольные задания, используемые при текущем контроле, в совокупности с тестированием, позволяют оценить знания, умения и владения навыками/опытом деятельности обучающихся при освоении дисциплины. С целью использования результатов текущего контроля успеваемости, преподаватель подсчитывает среднюю оценку уровня сформированности компетенций обучающегося (сумма оценок, полученных обучающимся, делится на число оценок). Время проведения тестирования объявляется обучающимся заранее.

Шкала и критерии оценивания уровня сформированности компетенций в результате изучения дисциплины при проведении промежуточной аттестации в форме зачета по результатам текущего контроля и тестирования за семестр (без дополнительного аттестационного испытания)

Средняя оценка уровня сформированности компетенций по результатам текущего контроля и тестирования за семестр	Оценка
Оценка не менее 3.0, нет ни одной неудовлетворительной оценки по текущему контролю и обучающийся набрал при тестировании более 60 баллов	«зачтено»
Оценка менее 3.0, или получена хотя бы одна неудовлетворительная оценка по текущему контролю, или обучающийся набрал при тестировании менее 60 баллов	«не зачтено»

Если оценка уровня сформированности компетенций обучающегося не соответствует критериям получения зачета без дополнительного аттестационного испытания, то промежуточная аттестация в форме зачета проводится в форме собеседования по перечню теоретических вопросов и типовых практических задач (не более двух теоретических и двух практических). Промежуточная аттестация в форме зачета с проведением аттестационного испытания в форме собеседования проходит на последнем занятии по дисциплине.