

ФЕДЕРАЛЬНОЕ АГЕНТСТВО ЖЕЛЕЗНОДОРОЖНОГО ТРАНСПОРТА

Федеральное государственное бюджетное образовательное учреждение  
высшего образования

«Иркутский государственный университет путей сообщения»

**Красноярский институт железнодорожного транспорта**

- филиал Федерального государственного бюджетного образовательного учреждения  
высшего образования «Иркутский государственный университет путей сообщения»  
(ФГБОУ ВО КРИЖТ ИрГУПС)

УТВЕРЖДЕНА

приказ ректора

от «10» июля 2018 г. № 542-1

## **Б1.В.ДВ.05.01 Инфраструктура железных дорог** **рабочая программа дисциплины**

Специальность – 23.05.06 Строительство железных дорог, мостов и транспортных тоннелей

Специализация – №1 «Строительство магистральных железных дорог»

Квалификация выпускника – инженер путей сообщения

Форма обучения – заочная

Нормативный срок обучения – 6 лет

Кафедра-разработчик программы – Системы обеспечения движения поездов

Общая трудоемкость в з.е. – 3

Формы промежуточной аттестации на курсах:

Часов по учебному плану – 108

зачет 4

### **Распределение часов дисциплины по курсам**

Курс	4	Итого
Вид занятий	Часов по учебному плану	Часов по учебному плану
<b>Аудиторная контактная работа по видам учебных занятий</b>	<b>12</b>	<b>12</b>
– лекции	4	4
– практические	4	4
– лабораторные	4	4
<b>Самостоятельная работа</b>	<b>92</b>	<b>92</b>
<b>Итого</b>	<b>4</b>	<b>4</b>
<b>Итого</b>	<b>108</b>	<b>108</b>

КРАСНОЯРСК

Электронный документ выгружен из ЕИС ФГБОУ ВО ИрГУПС и соответствует оригиналу

Подписант ФГБОУ ВО ИрГУПС Трофимов Ю.А.

00a73c5b7b623a969ccad43a81ab346d50 с 08.12.2022 14:32 по 02.03.2024 14:32 GMT+03:00

Подпись соответствует файлу документа



Рабочая программа дисциплины разработана в соответствии с ФГОС ВО по специальности 23.05.06 «Строительство железных дорог, мостов и транспортных тоннелей» (уровень специалитета), утвержденным Приказом Министерства образования и науки Российской Федерации от 17.10.2016 г. № 1296, и на основании учебного плана по специальности 23.05.06 «Строительство железных дорог, мостов и транспортных тоннелей», специализации №1 «Строительство магистральных железных дорог», одобренного Учёным советом от 22.08.2017 г. протокол № 11.

Программу составил:  
канд. техн. наук, доцент

А.Е. Гаранин

Рабочая программа дисциплины обсуждена и рекомендована к применению в образовательном процессе для обучения обучающихся по специальности 23.05.06 «Строительство железных дорог, мостов и транспортных тоннелей» на заседании кафедры «Системы обеспечения движения поездов».

Протокол от «05» апреля 2018 г. № 10

Заведующий кафедрой, канд. техн. наук, доцент

О.В. Колмаков

<b>1 ЦЕЛИ ОСВОЕНИЯ ДИСЦИПЛИНЫ</b>	
<b>1.1 Цели освоения дисциплины</b>	
1	формирование у студентов твердых знаний и умений по основам построения объектов инфраструктуры железных дорог, а также по обеспечению безопасности и бесперебойности движения поездов при эксплуатации и текущем содержании железнодорожного пути с учетом влияния на надежность работы систем ЖАТС и электроснабжения.
<b>1.2 Задачи освоения дисциплины</b>	
1	изучение принципов построения и работы систем электрической централизации стрелок и сигналов, систем автоматического управления роспуском составов на сортировочных горках, систем автоблокировки и автоматической локомотивной сигнализации, систем диспетчерской централизации и диспетчерского контроля, устройств ограждения железнодорожных переездов, контроля подвижного состава на ходу поезда, современных систем электрической и радиосвязи, а также систем электроснабжения тяговых потребителей и объектов инфраструктуры
<b>1.3 Цель воспитания и задачи воспитательной работы в рамках дисциплины</b>	
<p>Цель профессионально-трудового воспитания – формирование у обучающихся осознанной профессиональной ориентации, понимания общественного смысла труда и значимости его для себя лично, ответственного, сознательного и творческого отношения к будущей деятельности, профессиональной этики, способности предвидеть изменения, которые могут возникнуть в профессиональной деятельности, и умению работать в изменённых, вновь созданных условиях труда.</p> <p>Цель достигается по мере решения в единстве следующих задач:</p> <ul style="list-style-type: none"> <li>– формирование сознательного отношения к выбранной профессии;</li> <li>– воспитание чести, гордости, любви к профессии, сознательного отношения к профессиональному долгу, понимаемому как личная ответственность и обязанность;</li> <li>– формирование психологи профессионала;</li> <li>– формирование профессиональной культуры, этики профессионального общения;</li> <li>– формирование социальной компетентности и другие задачи, связанные с имиджем профессии и авторитетом транспортной отрасли</li> </ul> <p>Цель научно-образовательного воспитания – создание условий для реализации научно-образовательного потенциала обучающихся в форме наставничества, тьюторства, научного творчества.</p> <p>Цель достигается по мере решения в единстве следующих задач:</p> <ul style="list-style-type: none"> <li>– формирование системного и критического мышления, мотивации к обучению, развитие интереса к творческой научной деятельности;</li> <li>– создание в студенческой среде атмосферы взаимной требовательности к овладению знаниями, умениями и навыками;</li> <li>– популяризация научных знаний среди обучающихся;</li> <li>– содействие повышению привлекательности науки, поддержка научно-технического творчества;</li> <li>– создание условий для получения обучающимися достоверной информации о передовых достижениях и открытиях мировой и отечественной науки, повышения заинтересованности в научных познаниях об устройстве мира и общества;</li> <li>– совершенствование организации и планирования самостоятельной работы обучающихся как образовательной технологии формирования будущего специалиста путем индивидуальной познавательной и исследовательской деятельности</li> </ul>	
<b>2 МЕСТО ДИСЦИПЛИНЫ В СТРУКТУРЕ ООП</b>	
<b>2.1 Требования к предварительной подготовке обучающегося:</b>	
1	Б1.Б.1. 19 Метрология, стандартизация и сертификация
2	Б1.Б.1. 40 Основания и фундаменты транспортных сооружений
<b>2.2 Дисциплины и практики, для которых освоение данной дисциплины необходимо как предшествующее</b>	
1	Б1.Б.1.28 Правила технической эксплуатации железных дорог
2	Б1.Б.1.38 Организация, планирование и управление строительством мостов и тоннелей
3	Б3.Б.01 Защита выпускной квалификационной работы, включая подготовку к процедуре защиты и процедуру защиты
<b>3 ПЛАНИРУЕМЫЕ РЕЗУЛЬТАТЫ ОБУЧЕНИЯ ПО ДИСЦИПЛИНЕ, СООТНЕСЕННЫЕ С ПЛАНИРУЕМЫМИ РЕЗУЛЬТАТАМИ ОСВОЕНИЯ ОБРАЗОВАТЕЛЬНОЙ ПРОГРАММЫ</b>	

**ПК-5: способностью разрабатывать и осуществлять мероприятия по соблюдению правил техники безопасности, производственной санитарии, пожарной безопасности и норм охраны труда при строительстве, эксплуатации, техническом обслуживании и ремонте транспортных путей и сооружений**

**Минимальный уровень освоения компетенции**

Знать	назначение устройств автоматики, телемеханики и связи на железнодорожном транспорте
Уметь	использовать устройства автоматики, телемеханики и связи на железнодорожном транспорте для выполнения функциональных задач
Владеть	навыками практического использования устройств автоматики, телемеханики и связи на железнодорожном транспорте

**Базовый уровень освоения компетенции**

Знать	порядок работы с устройствами автоматики, телемеханики и связи на железнодорожном транспорте
Уметь	использовать устройств автоматики, телемеханики и связи на железнодорожном транспорте для обеспечения требований транспортной безопасности
Владеть	навыками диагностирования отказов с представителями смежных

**Высокий уровень освоения компетенции**

Знать	принципы функционирования устройств автоматики, телемеханики и связи на железнодорожном транспорте
Уметь	использовать устройств автоматики, телемеханики и связи на железнодорожном транспорте для обеспечения безопасности движения поездов
Владеть	методами устранения отказов совместно с представителями смежных служб

**В результате освоения дисциплины обучающийся должен**

<b>Знать</b>	
	элементную базу систем ЖАТС; назначение, принцип действия и виды электрических рельсовых цепей; основы построения систем ЖАТС и электроснабжения;
	роль устройств ЖАТС и электроснабжения в обеспечении безопасности движения поездов, пропускной способности перегонов и станций, перерабатывающей способности сортировочных горок и повышении эффективности работы железнодорожного транспорта
<b>Уметь</b>	
1	производить оценку технического состояния объектов транспортной инфраструктуры, разрабатывать технологические процессы по эксплуатации и текущему содержанию железнодорожного пути с учетом обеспечения стабильной работы устройств ЖАТС и электроснабжения
<b>Владеть</b>	
1	методами оценки технического состояния средств обеспечения движения поездов на железнодорожном транспорте, навыками их применения

**4 СТРУКТУРА И СОДЕРЖАНИЕ ДИСЦИПЛИНЫ**

Код занятия	Наименование разделов и тем /вид занятия/	Курс	Часы	Код компетенции	Учебная литература, ресурсы сети «Интернет»
	<b>Раздел 1. Общие сведения об автоматике, телемеханике, связи и электроснабжении на железнодорожном транспорте</b>				
1.1	Лекция 1. Элементы устройств автоматики и телемеханики и связи /Лек/	4	0,5	ПК-5	6.1.1.1 - 6.1.1.5
	<b>Раздел 2. Напольные объекты управления и контроля инфраструктуры</b>				
2.1	Практическое занятие 1. Проектирование схематического однониточного плана станции. Маршрутизация передвижений на станции. Расчет ординат размещения напольных устройств ЭЦ. /Пр/	4	0,5	ПК-5	6.1.1.1 - 6.1.1.5

2.2	Лабораторное занятие 1. Лабораторная работа: «ИССЛЕДОВАНИЕ КОНСТРУКЦИИ И СВОЙСТВ ЭЛЕКТРОМАГНИТНЫХ И ИНДУКЦИОННЫХ РЕЛЕ». /Лаб/	4	0,5	ПК-5	6.1.1.6
	<b>Раздел 3. Электрические рельсовые цепи</b>				
3.1	Практическое занятие 2. Тяговые расчеты. Расстановка светофоров трёхзначной автоблокировки на перегоне. Определение мест установки светофоров. Проверка длины блок-участка автоблокировки по тормозному пути поезда. Проектирование путевого плана перегона. Определение пропускной способности перегона.. /Пр/	4	0,5	ПК-5	6.1.1.1 - 6.1.1.5
3.2	Лабораторное занятие 2. Лабораторная работа: «ИССЛЕДОВАНИЕ УСТРОЙСТВА И РЕЖИМОВ РАБОТЫ ЭЛЕКТРИЧЕСКИХ РЕЛЬСОВЫХ ЦЕПЕЙ»» /Лаб/	4	0,5	ПК-5	6.1.1.6
3.3	Изучение теоретического материала выносимого на самостоятельную работу: -Структурная схема рельсовой цепи. -Основные элементы рельсовых линий. -Режимы работы РЦ. Разветвленные РЦ. -Особенности РЦ при электротяге.	4	30	ПК-5	6.1.1.1 - 6.1.1.5
	<b>Раздел 4. Станционные системы ЖАТС</b>				
4.1	Лекция 2. Характеристики надежности систем ЖАТС. Понятие об опасном отказе. Принципы построения ответственных цепей. Назначение и принцип действия рельсовых цепей (РЦ). /Лек/	4	0,5	ПК-5	6.1.1.1 - 6.1.1.5
4.2	Лекция 3. Основы построения систем автоматики и телемеханики на станциях. Классификация систем электрической централизации (ЭЦ), постовое оборудование. Общие принципы построения схем управления стрелками, сравнительная характеристика схем управления стрелками постоянного и переменного тока. /Лек/	4	0,5	ПК-5	6.1.1.1 - 6.1.1.5
4.3	Лабораторное занятие 3. Лабораторная работа: «ИССЛЕДОВАНИЕ КОНСТРУКЦИИ СТРЕЛОЧНЫХ ЭЛЕКТРОПРИВОДОВ ТИПА СП-6М». /Лаб/	4	0,5	ПК-5	6.1.1.6
	<b>Раздел 5. Перегонные системы ЖАТС</b>				
5.1	Лекция 4. Основы построения систем автоматики и телемеханики на перегонах. Интервальное регулирование движения поездов. Классификация систем автоблокировки. Назначение, принцип действия автоблокировки постоянного тока. Принцип действия 3-хзначной числовой кодовой автоблокировки переменного тока. /Лек/	4	0,5	ПК-5	6.1.1.1 - 6.1.1.5
	<b>Раздел 6. Системы диспетчерской централизации и диспетчерского контроля</b>				

6.1	Лекция 5. Диспетчерская централизация (ДЦ). Общие принципы телеуправления и телесигнализации. Импульсные признаки, кодирование, основные характеристики кодов. Структурные схемы и принцип действия ДЦ, Особенности и характеристики ДЦ. /Лек/	4	0,5	ПК-5	6.1.1.1 - 6.1.1.5
6.2	Практическое занятие 3. Автоматическая переездная сигнализация и автошлагбаумы. Категории переездов и виды устройств переездной сигнализации (ПС). Структурная схема, принцип действия и требования к устройствам переездной сигнализации. /Пр/	4	0,5	ПК-5	6.1.1.1 - 6.1.1.5
6.3	Практическое занятие 4. Понятие о системах технической диагностики и автоматического контроля. Системы технической диагностики на ходу подвижного состава. Устройства приборов обнаружения нагретых букс (ПОНАБ), принцип действия дистанционной информационной системы контроля, устройства (ДИСК), принцип действия многофункционального комплекса технический средств (КТСМ). Структурные схемы систем контроля, принцип действия, увязка с ЭЦ./Пр/	4	0,5	ПК-5	6.1.1.1 - 6.1.1.5
6.4	Лабораторное занятие 4. Лабораторная работа: «ИССЛЕДОВАНИЕ СВЕТОФОРОВ И ПРИНЦИПОВ ОРГАНИЗАЦИИ СВЕТОФОРНОЙ СИГНАЛИЗАЦИИ» /Лаб/	4	0,5	ПК-5	6.1.1.6
6.5	Лабораторное занятие 5. Лабораторная работа: «ИССЛЕДОВАНИЕ ПРИНЦИПОВ ПОСТРОЕНИЯ И РАБОТЫ ЭЛЕКТРИЧЕСКОЙ ЦЕНТРАЛИЗАЦИИ СТРЕЛОК И СИГНАЛОВ» /Лаб/	4	0,5	ПК-5	6.1.1.6
6.6	Лабораторное занятие 6. Лабораторная работа: «ИССЛЕДОВАНИЕ ПРИНЦИПОВ ПОСТРОЕНИЯ И РАБОТЫ ЧИСЛОВОЙ КОДОВОЙ АВТОБЛОКИРОВКИ» /Лаб/	4	0,5	ПК-5	6.1.1.6
<b>Раздел 7. Механизация и автоматизация работы сортировочных горок</b>					
7.1	Практическое занятие 6. Устройства автоматики и телемеханики на сортировочных горках. Схема горки. Отечественные и зарубежные замедлители. Особенности горочных напольных устройств. ГАЦ, принцип действия и режимы работы. Автоматическое задание скорости роспуска составов. Пневмопочта. /Пр/	4	0,5	ПК-5	6.1.1.1 - 6.1.1.5
<b>Раздел 8. Устройства и системы электрической проводной и радиосвязи</b>					

8.1	Лекция 6. Организация системы технологической связи железнодорожного транспорта. Основы построения каналов оперативно-технологической связи (ОТС). Организация групповой связи по диспетчерскому принципу. Виды технологической связи, их назначение и краткая характеристика. Избирательная связь. Станционная оперативно-технологическая связь. Оборудование ОТС. Принцип работы первичного мультиплексора. Организация ОТС на основе колец верхнего и нижнего уровней. Принцип организации поездной радиосвязи.. /Лек/	4	0,5	ПК-5	6.1.1.1 - 6.1.1.5
8.2	Лекция 7. Многоканальная связь на железнодорожном транспорте. Способы уплотнения каналов связи. Частотное, временное, фазовое, волновое и кодовое разделение каналов. Оборудование транспортной связи. Тактовая и цикловая синхронизация устройств связи. /Лек/	4	0,5	ПК-5	6.1.1.1 - 6.1.1.5
8.3	Лекция 8. Основы телефонии. Устройства электроакустических преобразователей. Принцип работы микрофона и телефона, их виды. Понятие тонального диапазона частот. Классификация, структура и устройства автоматических телефонных станций (АТС). Понятие канальной и пакетной коммутации. Принцип действия цифровой АТС. Организация общетехнологической связи (ОбТС). /Лек/	4	0,5	ПК-5	6.1.1.1 - 6.1.1.5
8.4	Практическое занятие 6. Линии связи. Электромагнитные процессы в направляющих системах. Первичные и вторичные параметры линий связи. Особенности кабелей для прокладки в зоне электрифицированных железных дорог. Волоконно-оптические линии передачи. Элементы волоконно-оптических линий связи. Воздушные линии связи. Кабельные линии, магистрали и сети. /Пр/	4	0,5	ПК-5	6.1.1.1 - 6.1.1.5
8.5	Практическое занятие 7. Введение в телекоммуникации. Модель взаимодействия открытых систем. Плезиохронная цифровая иерархия. Структура цифрового потока уровня Е1. Синхронная цифровая иерархия. Современные методы уплотнения каналов. /Пр/	4	0,5	ПК-5	6.1.1.1 - 6.1.1.5
8.6	Практическое занятие 8. Проектирование отделенческой связи. Перегонная и межстанционная связь. Принципы организации и схемы построения. Обзор аппаратуры для сетей технологической связи. Изучение станционного кроссового оборудования ОТС. Студийное оборудование. Обеспечение надежности и способы резервирования цифровых сетей ОТС. /Пр/	4	0,5	ПК-5	6.1.1.1 - 6.1.1.5
8.7	Лабораторное занятие 7. Лабораторная работа: «ИССЛЕДОВАНИЕ ПРИНЦИПОВ РАБОТЫ ЭЛЕКТРОННЫХ ТЕЛЕФОННЫХ АППАРАТОВ» /Лаб/	4	0,5	ПК-5	6.1.1.6

8.8	Лабораторное занятие 8 Лабораторная работа: «ИССЛЕДОВАНИЕ ПРИНЦИПОВ РАБОТЫ ИЗБИРАТЕЛЬНОЙ СВЯЗИ»	4	0,5	ПК-5	6.1.1.6
	<b>Раздел 9. Системы электроснабжения тяговых потребителей и объектов инфраструктуры</b>				
9.1	Изучение теоретического материала выносимого на самостоятельную работу: - Особенности схемы управления светофором 4-хзначной кодовой автоблокировки. - Структурная схема и принцип действия автоблокировки с тональными РЦ. - Алгоритм работы маневрового светофора. - Структурная схема и режимы работы блочно-маршрутной релейной централизации. - Электропитание ЭЦ, обдувка стрелок, устройства ограждения составов. - Микропроцессорная централизация. - Условия безопасности, проверяемые при открытии светофоров ЭЦ, враждебные маршруты. - Предварительное и полное замыкание маршрута	4	30	ПК-5	6.1.1.1 - 6.1.1.5
9.2	Изучение теоретического материала выносимого на самостоятельную работу: - Перспективы развития систем автоматики, телемеханики и связи. - Перспективные системы интервального регулирования движения поездов. – - Микропроцессорные системы автоблокировки. - Локомотивные микропроцессорные системы обеспечения безопасности движения поездов. – - Направления развития перспективных цифровых систем ОТС железнодорожного транспорта. - Современные средства организации радиосвязи на железнодорожном транспорте. - Радиорелейная связь. Спутниковая связь. - Принцип сотовой связи GSM-Railway. - Организация ремонтно-оперативной радиосвязи. - Проектирование сетей ОБТС. Основы теории телетрафика. Современные телеграфные аппараты. Структурная схема сети передачи данных.	4	32	ПК-5	6.1.3.1

**5 ФОНД ОЦЕНОЧНЫХ СРЕДСТВ ДЛЯ ПРОВЕДЕНИЯ ТЕКУЩЕГО КОНТРОЛЯ УСПЕВАЕМОСТИ И  
ПРОМЕЖУТОЧНОЙ АТТЕСТАЦИИ ОБУЧАЮЩИХСЯ ПО ДИСЦИПЛИНЕ**

Фонд оценочных средств для проведения текущего контроля успеваемости и промежуточной аттестации по данной дисциплине оформляется в виде приложения № 1 к рабочей программе дисциплины и размещаются в электронной информационно-образовательной среде Университета, доступной обучающемуся через его личный кабинет.

**6 УЧЕБНО-МЕТОДИЧЕСКОЕ И ИНФОРМАЦИОННОЕ ОБЕСПЕЧЕНИЕ ДИСЦИПЛИНЫ**

**6.1 Учебная литература**

**6.1.1. Основная литература**

	<b>Авторы, составители</b>	<b>Заглавие</b>	<b>Издательство, год издания</b>	<b>Кол-во экз. в библиотеке/ 100% on-line</b>
--	--------------------------------	-----------------	--------------------------------------	---



6.1.1.1	А.В. Космин	Инфраструктура железных дорог. Русско-английский словарь : словарь / А. В. Космин, В. В. Космин ; ред. В. В. Космин, 2022. - 472 с. on-line. - Текст : электронный. <a href="https://znanium.com/catalog/document?pid=1902698">https://znanium.com/catalog/document?pid=1902698</a>	Вологда: Инфра- Инженерия, 2022	100 % online
6.1.1.2	К.И. Доманов, О.Д. Юрасов, Н.В. Есин	Инфраструктура железных дорог: Практикум к изучению дисциплины «Общий курс железных дорог» / К. И. Доманов, О. Д. Юрасов, Н. В. Есин; Омский гос. Ун-т путей сообщения. Омск, 2020. 32 с. <a href="https://umcزدt.ru/books/1212/252960/">https://umcزدt.ru/books/1212/252960/</a>	ОмГУПС, 2020	100 % online
<b>6.1.2. Дополнительная литература</b>				
	<b>Авторы, составители</b>	<b>Заглавие</b>	<b>Издательство, год издания</b>	<b>Кол-во экз. в библиотеке/ 100% on-line</b>
6.1.2.1	Н.П. Терешина	Расходы инфраструктуры железнодорожного транспорта : учебное пособие для студентов вузов железнодорожного транспорта / Н. П. Терешина, В. А. Токарев, С. М. Иноземцева ; рецензенты : Д. А. Мачерет, С. В. Рачек, Т. В. Богданова, 2019. - 264 с. on-line (Введено оглавление). - Текст : электронный. <a href="https://umcزدt.ru/books/937/232062/">https://umcزدt.ru/books/937/232062/</a>	Учебно-методический центр по образованию на железнодорожном транспорте, 2019	100 % online
<b>6.1.3 Методические разработки</b>				
<b>6.1.4 Перечень учебно-методического обеспечения для самостоятельной работы обучающихся по дисциплине</b>				
6.1.4.1	В.А. Володарский	Инфраструктура железных дорог : методические указания к практическим занятиям для студентов всех форм обучения специальности 23.05.06 Строительство железных дорог, мостов и транспортных тоннелей / В. А. Володарский, П. В. Новиков, 2022. - 71 с. on-line. - Текст : электронный. <a href="http://irbis.krsk.irkups.ru/web_ft/index.php?C21COM=S&amp;S21COLORTERMS=1&amp;P21DBN=IBIS&amp;I21DBN=IBIS_FULLTEXT&amp;LNG=&amp;Z21ID=1234&amp;S21FMT=briefHTML_ft&amp;USES21ALL=1&amp;S21ALL=%3C%2E%3E%3D656%2E25%2F%D0%92%2068%2D219123424%3C%2E%3E&amp;FT_PREFIX=KT=&amp;SEARCH_STRING=&amp;S21STN=1&amp;S21REF=10&amp;S21CNR=5&amp;auto_open=4">http://irbis.krsk.irkups.ru/web_ft/index.php?C21COM=S&amp;S21COLORTERMS=1&amp;P21DBN=IBIS&amp;I21DBN=IBIS_FULLTEXT&amp;LNG=&amp;Z21ID=1234&amp;S21FMT=briefHTML_ft&amp;USES21ALL=1&amp;S21ALL=%3C%2E%3E%3D656%2E25%2F%D0%92%2068%2D219123424%3C%2E%3E&amp;FT_PREFIX=KT=&amp;SEARCH_STRING=&amp;S21STN=1&amp;S21REF=10&amp;S21CNR=5&amp;auto_open=4</a>	КрИЖТ ИрГУПС 2022	100 % online
6.1.4.2	В.А. Володарский	Инфраструктура железных дорог : методические указания к лабораторным работам для студентов всех форм обучения специальности 23.05.06 Строительство железных дорог, мостов и транспортных тоннелей / В. А. Володарский, П. В. Новиков, 2022. - 86 с. on-line. - Текст : электронный. <a href="http://irbis.krsk.irkups.ru/web_ft/index.php?C21COM=S&amp;S21COLORTERMS=1&amp;P21DBN=IBIS&amp;I21DBN=IBIS_FULLTEXT&amp;LNG=&amp;Z21ID=1234&amp;S21FMT=briefHTML_ft&amp;USES21ALL=1&amp;S21ALL=%3C%2E%3E%3D656%2E25%2F%D0%92%2068%2D458777531%3C%2E%3E&amp;FT_PREFIX=KT=&amp;SEARCH_STRING=&amp;S21STN=1&amp;S21REF=10&amp;S21CNR=5&amp;auto_open=4">http://irbis.krsk.irkups.ru/web_ft/index.php?C21COM=S&amp;S21COLORTERMS=1&amp;P21DBN=IBIS&amp;I21DBN=IBIS_FULLTEXT&amp;LNG=&amp;Z21ID=1234&amp;S21FMT=briefHTML_ft&amp;USES21ALL=1&amp;S21ALL=%3C%2E%3E%3D656%2E25%2F%D0%92%2068%2D458777531%3C%2E%3E&amp;FT_PREFIX=KT=&amp;SEARCH_STRING=&amp;S21STN=1&amp;S21REF=10&amp;S21CNR=5&amp;auto_open=4</a>	КрИЖТ ИрГУПС 2022	100 % online

6.1.4.3	В.А. Володарский	Инфраструктура железных дорог : методические указания по выполнению контрольной работы для студентов заочной формы обучения специальности 23.05.06 Строительство железных дорог, мостов и транспортных тоннелей / В. А. Володарский, П. В. Новиков, 2022. - 28 с. on-line. - Текст : электронный. <a href="http://irbis.krsk.irkups.ru/web_ft/index.php?C21COM=S&amp;S21COLORTERMS=1&amp;P21DBN=IBIS&amp;I21DBN=IBIS_FULLTEXT&amp;LNG=&amp;Z21ID=1234&amp;S21FMT=briefHTML_ft&amp;USES21ALL=1&amp;S21ALL=%3C%2E%3E%3D656%2E25%2F%D0%92%2068%2D545976663%3C%2E%3E&amp;FT_PREFIX=KT=&amp;SEARCH_STRING=&amp;S21STN=1&amp;S21REF=10&amp;S21CNR=5&amp;auto_open=4">http://irbis.krsk.irkups.ru/web_ft/index.php?C21COM=S&amp;S21COLORTERMS=1&amp;P21DBN=IBIS&amp;I21DBN=IBIS_FULLTEXT&amp;LNG=&amp;Z21ID=1234&amp;S21FMT=briefHTML_ft&amp;USES21ALL=1&amp;S21ALL=%3C%2E%3E%3D656%2E25%2F%D0%92%2068%2D545976663%3C%2E%3E&amp;FT_PREFIX=KT=&amp;SEARCH_STRING=&amp;S21STN=1&amp;S21REF=10&amp;S21CNR=5&amp;auto_open=4</a>	КрИЖТ ИрГУПС 2022	100 % online
---------	------------------	--	-------------------------	--------------

## 6.2. Перечень ресурсов информационно-телекоммуникационной сети "Интернет"

6.2.1	Электронная библиотека КрИЖТ ИрГУПС [Электронный ресурс]. – Режим доступа: <a href="http://irbis.krsk.irkups.ru/">http://irbis.krsk.irkups.ru/</a> (после авторизации).
6.2.2	Электронная библиотека «УМЦ ЖДТ» [Электронный ресурс] : электронно-библиотечная система. – Режим доступа: <a href="http://umcزدt.ru/books/">http://umcزدt.ru/books/</a> (после авторизации).
6.2.3	Znanium.com [Электронный ресурс] : электронно-библиотечная система. – Режим доступа : <a href="http://znanium.com">http://znanium.com</a> (после авторизации).
6.2.4	Лань [Электронный ресурс] : электронно-библиотечная система. – Режим доступа : <a href="http://e.lanbook.com">http://e.lanbook.com</a> (после авторизации).
6.2.5	Университетская библиотека онлайн [Электронный ресурс] : электронно-библиотечная система. – Режим доступа : <a href="http://biblioclub.ru">http://biblioclub.ru</a> (после авторизации).
6.2.6	Научно-техническая библиотека МИИТа [Электронный ресурс]. – Режим доступа : <a href="http://library.mii.ru/umc/umc/login">http://library.mii.ru/umc/umc/login</a> (после авторизации).
6.2.7	Российские железные дороги [Электронный ресурс] : [Офиц. сайт]. – М.: РЖД. - Режим доступа : <a href="http://www.rzd">http://www.rzd</a>
6.2.8	Красноярский центр научно-технической информации и библиотек (КрЦНТИБ) [Электронный ресурс]. – Красноярск. – Режим доступа : <a href="http://denti.krw.rzd">http://denti.krw.rzd</a>

## 6.3 Перечень информационных технологий

### 6.3.1 Перечень базового программного обеспечения

6.3.1.1	Windows XP Professional with Service Pack 2, OpenLicense, Количество - 427.
6.3.1.2	Microsoft Office 2010, OpenLicense, Количество - 155.

### 6.3.2 Перечень специализированного программного обеспечения

### 6.3.3 Перечень информационных справочных систем

## 6.4 Правовые и нормативные документы

## 7. МАТЕРИАЛЬНО-ТЕХНИЧЕСКОЕ ОБЕСПЕЧЕНИЕ ДИСЦИПЛИНЫ

1	Учебные аудитории для проведения занятий лекционного типа, занятий практического типа, групповых и индивидуальных консультаций, текущего контроля и промежуточной аттестации, укомплектованные специализированной мебелью и техническими средствами обучения (ноутбук, проектор, экран), учебно-наглядные пособия (презентации), служащими для представления учебной информации большой аудитории. Для проведения занятий лекционного типа имеются презентации, обеспечивающие тематические иллюстрации содержания дисциплины.
2	Помещения для самостоятельной работы обучающихся оснащены компьютерной техникой, подключенной к информационно-телекоммуникационной сети «Интернет», и обеспечены доступом в электронную информационно-образовательную среду ИрГУПС. Помещения для самостоятельной работы обучающихся: - читальный зал; - компьютерные классы Т-46;
3	Мультимедийная аппаратура, плакаты, стенды, раздаточный материал, наглядные пособия

## 8 МЕТОДИЧЕСКИЕ УКАЗАНИЯ ДЛЯ ОБУЧАЮЩИХСЯ ПО ОСВОЕНИЮ ДИСЦИПЛИНЫ

Вид учебной деятельности	Организация учебной деятельности обучающегося
Лекционные занятия	<p>При написании конспекта лекций необходимо кратко, схематично, последовательно фиксировать основные положения, выводы, формулировки.</p> <p>Особое внимание необходимо уделить обобщению материала и выводам; помечать важные мысли, выделять ключевые слова, термины.</p> <p>При проработке материалов лекций обучающимся необходимо самостоятельно осуществить проверку актуального содержания терминов, понятий с помощью энциклопедий, словарей, справочников со составлением таблицы толкований.</p> <p>Обучающемуся необходимо обозначить вопросы, термины, материал, который вызывает трудности, пометить и попытаться найти ответ в рекомендуемой литературе.</p> <p>Если обучающийся самостоятельно не может разобраться в материале, то необходимо сформулировать вопрос и задать преподавателю на консультации, на практическом занятии.</p>
Практические занятия	<p>Практическое занятие - это форма организации учебного процесса, предполагающая выполнение студентами по заданию и под руководством преподавателя одной или нескольких практических работ.</p> <p>Практические занятия играют важную роль в выработке у обучающихся навыков применения полученных знаний для решения практических задач совместно с преподавателем. Традиционно практические занятия проводятся после лекции и логически продолжают работу, начатую на лекции. Практические занятия призваны углублять, расширять, детализировать знания, полученные на лекции в обобщенной форме и содействовать выработке навыков профессиональной деятельности. Они развивают научное мышление и речь, позволяют проверить знания обучающихся и выступают как средство оперативной обратной связи.</p>
Лабораторные работы	<p>Целью лабораторных занятий выступает обеспечение понимания теоретического материала учебного курса и его включение в систему знаний студентов, формирование операциональной компоненты готовности специалиста, развитие различных составляющих его профессиональной компетентности. Основой лабораторного практикума выступают типовые задачи, которые должен уметь решать специалист в своей профессиональной деятельности.</p> <p>Проведение лабораторной работы с целью осмысления нового учебного материала включает в себя следующие этапы:</p> <ul style="list-style-type: none"> <li>- постановку темы занятий и определение цели лабораторной работы;</li> <li>- определение порядка проведения лабораторной работы или отдельных ее этапов;</li> <li>- непосредственное выполнение лабораторной работы студентами и контроль преподавателя за ходом занятий и соблюдением техники безопасности;</li> <li>- подведение итогов лабораторной работы и формулирование основных выводов;</li> <li>- защита лабораторной работы.</li> </ul> <p>На первом занятии преподаватель знакомит студентов с общими правилами работы в лаборатории / компьютерном классе, техникой безопасности и структурой оформления лабораторной работы. Знакомит студента с процедурой защиты работы, обращает внимание студента на то, что оформленная работа должна завершаться формированием библиографического списка.</p>
Самостоятельная работа	<p>Проработка лекционного курса и изучение теоретического материала, выносимого на самостоятельную работу заключается в повторении ранее изученных и самостоятельное изучение разделов рабочей программы, в результате чего студент должен законспектировать материал.</p> <p>Изучение теоретического материала, выносимого на самостоятельную работу включает изучение разделов рабочей программы и выполнение краткого конспекта по рекомендуемой литературе, усвоить основные понятия и сделать выводы.</p> <p>Предусматривает выполнение домашних заданий, выполнение которых подразумевается по индивидуальному варианту, указанному после каждой практической работы. Все домашние задания проверяются преподавателем под роспись.</p>
<p>Комплекс учебно-методических материалов по всем видам учебной деятельности, предусмотренным рабочей программой дисциплины, размещен в электронной информационно-образовательной среде КрИЖТ ИрГУПС, доступной обучающемуся через его личный кабинет и Электронную библиотеку (ЭБ КрИЖТ ИрГУПС) <a href="http://irbis.krsk.ircups.ru">http://irbis.krsk.ircups.ru</a></p>	

*Приложение 1 к рабочей программе по дисциплине  
Б1.В.ДВ.05.01 Инфраструктура железных дорог*

**ФОНД ОЦЕНОЧНЫХ СРЕДСТВ**  
**для проведения текущего контроля успеваемости**  
**и промежуточной аттестации по дисциплине**  
**Б1.В.ДВ.05.01 Инфраструктура железных дорог**

## Перечень компетенций с указанием этапов их формирования в процессе освоения образовательной программы

Дисциплина «Инфраструктура железных дорог» участвует в формировании компетенции:

**ПК-5:** способность осуществлять экспертизу технической документации, надзор и контроль состояния и эксплуатации подвижного состава, объектов транспортной инфраструктуры, выявлять резервы, устанавливать причины неисправностей и недостатков в работе, принимать меры по их устранению и повышению эффективности использования.

**Таблица траекторий формирования у обучающихся компетенции ПК-5 при освоении образовательной программы для заочной формы обучения**

Код компетенции	Наименование компетенции	Индекс и наименование дисциплин (модулей)/ практик, участвующих в формировании компетенции	Курс изучения дисциплины	Этапы формирования компетенции
ПК-5	способность осуществлять экспертизу технической документации, надзор и контроль состояния и эксплуатации подвижного состава, объектов транспортной инфраструктуры, выявлять резервы, устанавливать причины неисправностей и недостатков в работе, принимать меры по их устранению и повышению эффективности использования	Б1.Б.24 Транспортная энергетика	4	3
		Б1.Б.28 Техника транспорта, обслуживание и ремонт	2	1
		Б1.Б.29 Транспортная инфраструктура	1	1
		Б1.В.ДВ.05.01 Автоматика, телемеханика и связь на железнодорожном транспорте	4	3
		Б1.В.ДВ.05.02 Инфраструктура железных дорог	4	3
		Б1.В.ДВ.06.02 Транспортные системы обеспечения безопасности движения	3	2
		Б1.В.ДВ.11.01 Пути сообщения, технологические сооружения	3	2
		Б1.В.ДВ.11.02 Устройство и эксплуатация пути	3	2
		Б3.Б.01 Защита выпускной квалификационной работы, включая подготовку к процедуре защиты и процедуру защиты	5	4

**Таблица соответствия уровней освоения компетенций ПК-5 планируемым результатам обучения**

Код компетенции	Наименование компетенции	Наименования разделов дисциплины (модуля)/практики	Уровни освоения компетенций	Планируемые результаты обучения (показатели достижения заданного уровня освоения компетенции)
ПК-5	способность осуществлять экспертизу технической документации, надзор и контроль состояния и эксплуатации подвижного состава, объектов транспортной инфраструктуры, выявлять резервы, устанавливать причины неисправностей и недостатков в работе, принимать меры по их устранению и повышению	<b>Раздел 1. Общие сведения об автоматике, телемеханике, связи и электроснабжении на железнодорожном транспорте</b> <b>Раздел 2. Напольные объекты управления и</b>	Минимальный уровень	Знать: назначение устройств автоматики, телемеханики и связи на железнодорожном транспорте Уметь: использовать устройства автоматики, телемеханики и связи на железнодорожном транспорте для выполнения функциональных задач Владеть: навыками практического использования устройств автоматики, телемеханики и связи на железнодорожном транспорте
			Базовый	Знать: порядок работы с устройствами автоматики, телемеханики и связи на

	эффективности использования	<b>контроля инфраструктуры</b> <b>Раздел 3. Электрические рельсовые цепи</b> <b>Раздел 4. Станционные системы ЖАТС</b> <b>Раздел 5. Перегонные системы ЖАТС</b> <b>Раздел 6. Системы диспетчерской централизации и диспетчерского контроля</b> <b>Раздел 7. Механизация и автоматизация работы сортировочных горок</b> <b>Раздел 8. Устройства и системы электрической проводной и радиосвязи</b> <b>Раздел 9. Системы электроснабжения тяговых потребителей и объектов инфраструктуры</b>	уровень	<b>железнодорожном транспорте</b> Уметь: использовать устройств автоматики, телемеханики и связи на железнодорожном транспорте для обеспечения требований транспортной безопасности Владеть: навыками диагностирования отказов с представителями смежных
			Высокий уровень	Знать: принципы функционирования устройств автоматики, телемеханики и связи на железнодорожном транспорте Уметь: использовать устройств автоматики, телемеханики и связи на железнодорожном транспорте для обеспечения безопасности движения поездов Владеть: методами устранения отказов совместно с представителями смежных служб

**Программа контрольно-оценочных мероприятий  
за период изучения дисциплины (заочное обучение)**

№	Курс	Наименование контрольно-оценочного мероприятия	Объект контроля (понятия, тема/раздел дисциплины, компетенция и т.д.)	Наименование оценочного средства (форма проведения)
<b>4 курс</b>				
1	4	Текущий контроль	Разделы: 1. Элементы устройств автоматики и телемеханики и связи; 2. Структура систем автоматики и телемеханики на перегонах и станциях; 3. Сети железнодорожной проводной связи. Средства радиосвязи.	ПК-5  Защита лабораторной работы (устно) Тестирование (письменно)
2	4	Промежуточная аттестация – Зачёт	Разделы: 1. Элементы устройств автоматики и телемеханики и связи; 2. Структура систем автоматики и	ПК-5  Защита контрольной работы (письменно)

			телемеханики на перегонах и станциях; 3. Сети железнодорожной проводной связи. Средства радиосвязи.		Сообщение (устно) Тестирование (письменно)
--	--	--	--	--	---

### **Описание показателей и критериев оценивания компетенций на различных этапах их формирования, описание шкал оценивания**

Контроль качества освоения дисциплины включает в себя текущий контроль успеваемости и промежуточную аттестацию. Текущий контроль успеваемости и промежуточная аттестация обучающихся проводятся в целях установления соответствия достижений обучающихся поэтапным требованиям образовательной программы к результатам обучения и формирования компетенций.

Текущий контроль успеваемости – основной вид систематической проверки знаний, умений, навыков обучающихся. Задача текущего контроля – оперативное и регулярное управление учебной деятельностью обучающихся на основе обратной связи и корректировки. Результаты оценивания учитываются в виде средней оценки при проведении промежуточной аттестации.

Для оценивания результатов обучения используется двухбалльная шкала: «зачтено», «не зачтено».

Компьютерное тестирование обучающихся используется при проведении текущего контроля знаний обучающихся. Результаты тестирования могут быть использованы при проведении промежуточной аттестации.

Перечень оценочных средств, используемых для оценивания компетенций на различных этапах их формирования, а также краткая характеристика этих средств приведены в таблице

№	Наименование оценочного средства	Краткая характеристика оценочного средства	Представление оценочного средства в ФОС
1	Защита лабораторной работы	Средство, позволяющее оценить умение обучающегося письменно излагать суть поставленной задачи, самостоятельно применять стандартные методы решения поставленной задачи с использованием имеющейся лабораторной базы, проводить анализ полученного результата работы.	Темы лабораторных работ и требования к их защите
2	Тест	Система стандартизированных заданий, позволяющая автоматизировать процедуру измерения уровня знаний и умений обучающегося. Может быть использовано для оценки знаний, умений, навыков и (или) опыта деятельности обучающихся.	Фонд тестовых заданий
3	Сообщение, доклад	Продукт самостоятельной работы обучающегося, представляющий собой публичное выступление по представлению полученных результатов решения определенной учебно-практической, учебно-исследовательской или научной темы. Может быть использовано для оценки знаний, умений, навыков и (или) опыта деятельности обучающихся.	Темы докладов, сообщений
4	Контрольная работа	Средство проверки умений применять полученные знания для решения задач определенного типа по теме или разделу. Может быть использовано для оценки знаний и умений обучающихся.	Комплекты контрольных заданий по темам дисциплины
5	Зачёт	Средство, позволяющее оценить знания, умения, навыки и (или) опыта деятельности обучающегося по дисциплине. Может быть использовано для оценки знаний, умений, навыков и (или) опыта деятельности обучающихся	Перечень теоретических вопросов и практических заданий (билетов) к зачёту

**Критерии и шкалы оценивания компетенций в результате изучения дисциплины при проведении промежуточной аттестации в форме экзамена, а также шкала для оценивания уровня освоения компетенций**

Шкалы оценивания	Критерии оценивания	Уровень освоения компетенций
«зачтено»	Обучающийся правильно ответил на теоретические вопросы. Показал отличные знания в рамках учебного материала. Правильно выполнил практические задания. Показал отличные умения и владения навыками применения полученных знаний и умений при решении задач в рамках учебного материала. Ответил на все дополнительные вопросы	Высокий
	Обучающийся с небольшими неточностями ответил на теоретические вопросы. Показал хорошие знания в рамках учебного материала. С небольшими неточностями выполнил практические задания. Показал хорошие умения и владения навыками применения полученных знаний и умений при решении задач в рамках учебного материала. Ответил на большинство дополнительных вопросов	Базовый
	Обучающийся с существенными неточностями ответил на теоретические вопросы. Показал удовлетворительные знания в рамках учебного материала. С существенными неточностями выполнил практические задания. Показал удовлетворительные умения и владения навыками применения полученных знаний и умений при решении задач в рамках учебного материала. Допустил много неточностей при ответе на дополнительные вопросы	Минимальный
«не зачтено»	Обучающийся при ответе на теоретические вопросы и при выполнении практических заданий продемонстрировал недостаточный уровень знаний и умений при решении задач в рамках учебного материала. При ответах на дополнительные вопросы было допущено множество неправильных ответов	Компетенции не сформированы

**Критерии и шкалы оценивания результатов обучения при проведении текущего контроля успеваемости**

**Лабораторная работа**

Шкала оценивания	Критерий оценивания
«Зачтено»	Лабораторная работа выполнена в обозначенный преподавателем срок, письменный отчет без замечаний. Лабораторная работа выполнена обучающимся в полном объеме с соблюдением необходимой последовательности. Обучающийся работал полностью самостоятельно; показал необходимые для проведения работы теоретические знания, практические умения и навыки. Работа (отчет) оформлена аккуратно, в наиболее оптимальной для фиксации результатов форме
«Не зачтено»	Лабораторная работа не выполнена, письменный отчет не представлен. Результаты, полученные обучающимся не позволяют сделать правильных выводов и полностью расходятся с поставленной целью. Показывается плохое знание теоретического материала и отсутствие необходимых умений. Лабораторная работа не выполнена, у учащегося отсутствуют необходимые для проведения работы теоретические знания, практические умения и навыки

**Критерии и шкала оценивания тестирования**

Шкала оценивания	Критерии оценивания
«отлично»	«зачтено»
«хорошо»	
«удовлетворительно»	
«не удовлетворительно»	«не зачтено»



Результаты тестирования могут быть использованы при проведении промежуточной аттестации.

#### Сообщение, доклад

Шкала оценивания	Критерий оценивания
«Зачтено»	Сообщение (доклад) выполнено по тематике, соответствующей индивидуальному заданию. Сообщение (доклад) выполнено студентом самостоятельно, с достаточной глубиной проработки материала, с использованием рекомендуемой и справочной литературы. По результатам сообщения (доклада) даны исчерпывающие ответы на вопросы слушателей.
«Не зачтено»	Сообщение (доклад) не соответствует тематике индивидуального задания. Материал проработан недостаточно глубоко, без использования справочной литературы, нарушена логика и последовательность изложения материала. На вопросы слушателей даны неверные ответы.

#### Контрольная работа

Шкала оценивания	Критерий оценивания
«Зачтено»	Контрольная работа выполнена в обозначенный преподавателем срок, письменный отчет без замечаний. Контрольная работа выполнена обучающимся в полном объеме с соблюдением необходимой последовательности. Обучающийся работал полностью самостоятельно; показал необходимые для проведения работы теоретические знания, практические умения и навыки. Работа оформлена аккуратно, в наиболее оптимальной для фиксации результатов форме
«Не зачтено»	Контрольная работа не выполнена, письменный отчет не представлен. Результаты, полученные обучающимся не позволяют сделать правильных выводов и полностью расходятся с поставленной целью. Показывается плохое знание теоретического материала и отсутствие необходимых умений. Контрольная работа не выполнена, у учащегося отсутствуют необходимые для проведения работы теоретические знания, практические умения и навыки

#### Критерии и шкала оценивания промежуточной аттестации в форме зачета:

Шкала оценивания	Критерии оценивания
«зачтено»	Обучающийся верно ответил на 70 % и более тестовых заданий при прохождении тестирования
«не зачтено»	Обучающийся верно ответил на 69 % и менее тестовых заданий при прохождении тестирования

### 3. ТИПОВЫЕ ЗАДАНИЯ ИЛИ ИНЫЕ МАТЕРИАЛЫ, НЕОБХОДИМЫЕ ДЛЯ ОЦЕНКИ ЗНАНИЙ, УМЕНИЙ, НАВЫКОВ И (ИЛИ) ОПЫТА ДЕЯТЕЛЬНОСТИ, ХАРАКТЕРИЗУЮЩИХ ЭТАПЫ ФОРМИРОВАНИЯ КОМПЕТЕНЦИЙ В ПРОЦЕССЕ ОСВОЕНИЯ ОБРАЗОВАТЕЛЬНОЙ ПРОГРАММЫ.

#### Перечень заданий для выполнения лабораторных работ

Лабораторная работа №1 «ИССЛЕДОВАНИЕ КОНСТРУКЦИИ И СВОЙСТВ ЭЛЕКТРОМАГНИТНЫХ И ИНДУКЦИОННЫХ РЕЛЕ»

#### ПОРЯДОК ВЫПОЛНЕНИЯ РАБОТЫ

1. Используя методические указания и рекомендуемую литературу, изучить конструкцию и принцип действия реле из предлагаемого набора.

2. Используя оборудование лабораторной установки, определить напряжение  $U_{cp}$  и ток  $I_{пр}$  притяжения, рабочий ток  $I_{раб}$  и напряжение отпускания  $U_0$  нейтрального реле. Результаты измерений занести в таблицу 1.

Таблица 1.

Напряжение притяжения, В $U_{cp}$	Ток притяжения, А $I_{пр}$	Рабочий ток, А $I_{раб}$	Напряжение отпускания, В $U_o$

3. На основе полученных данных измерений рассчитать коэффициент возврата  $K_B$  и коэффициент запаса по току  $K_I$ .

4. Используя оборудование лабораторной установки определить, как влияет полярность подводимого напряжения на работу нейтрального и поляризованного реле.

## СОДЕРЖАНИЕ ОТЧЕТА

Отчет составляется каждым студентом индивидуально и должен содержать:

- наименование и цель работы;
- эскизы конструкции реле НМШ, КМШ и ДСШ;
- таблицу 1 с результатами измерений;
- расчет коэффициентов;
- выводы по работе;
- ответы на контрольные вопросы.

## КОНТРОЛЬНЫЕ ВОПРОСЫ

1. Дайте определение реле.
2. Поясните принцип действия электромагнитного реле.
3. Поясните смысл следующих выражений:
  - а. реле находится под током,
  - б. реле обесточено.
4. Как подразделяются электромагнитные реле по принципу действия?
5. Как подразделяются электромагнитные реле по роду питающего тока?
6. Расшифруйте следующие типы реле (по указанию преподавателя): НМШ1-1800, НМШМ2-1750, НМШМ4-60, КМШ-450, ДСШ-13, ДСШ-16.
7. Что такое напряжение срабатывания и напряжение отпускания?
8. Назовите требования к реле I класса надежности.

## Лабораторная работа №2 «ИССЛЕДОВАНИЕ СВЕТОФОРОВ И ПРИНЦИПОВ ОРГАНИЗАЦИИ СВЕТОФОРНОЙ СИГНАЛИЗАЦИИ»

### ПОРЯДОК ВЫПОЛНЕНИЯ РАБОТЫ

1. Изучить классификацию светофоров по назначению.
2. Исследовать устройство линзового светофора.
3. Исследовать устройство светодиодного светофора.
4. Изучить основные показания стационарных входных и выходных и перегонных проходных светофоров при трехзначной и четырехзначной сигнализации.

## СОДЕРЖАНИЕ ОТЧЕТА

Отчет составляется каждым студентом индивидуально и должен содержать:

1. Наименование и цель работы.
2. Эскиз линзового комплекта.

3. Эскиз светодиодного комплекта.
4. Ответы на контрольные вопросы.

### КОНТРОЛЬНЫЕ ВОПРОСЫ

1. Классификация светофоров по назначению?
2. Из каких основных частей состоит линзовый светофор?
3. Из каких основных частей состоит светодиодный светофор?
4. На какие группы подразделяют светофоры по способу установки?
5. Основные сигналы в железнодорожной световой сигнализации?
6. Обоснование применения красного, зеленого и желтого цветов в показаниях светофоров?
7. Обоснование применения светооптических светодиодных систем в конструкции светофоров?
8. По какому сигналу светофора осуществляется отправление поезда с главного пути станции по неправильному пути?
9. По какому сигналу светофора осуществляется отправление поезда с главного пути станции по вариантному маршруту?
10. Как регулируется скорость движения подвижного состава при приеме его на станцию с пологими стрелками?
11. Виды сигнализации?

### Лабораторная работа №3 «ИССЛЕДОВАНИЕ КОНСТРУКЦИИ СТРЕЛОЧНЫХ ЭЛЕКТРОПРИВОДОВ ТИПА СП-6М»

#### ПОДГОТОВКА К РАБОТЕ

Нарисовать схему стрелочного перевода с электроприводом, где показать корпус электропривода и подключение его шибера и контрольных линеек к стрелочным острякам. Вариант стрелочного перевода (правый или левый) и расположения электропривода (справа или слева) принять по заданию преподавателя.

#### ПОРЯДОК ВЫПОЛНЕНИЯ РАБОТЫ

1. Используя описание и стрелочный электропривод изучить назначение, расположение, конструкцию и взаимодействие основных частей стрелочного электропривода СП-6.
2. Выполнить перевод стрелки с помощью курбеля, наблюдая за работой и взаимодействием частей электропривода.
3. Проследить начало движения шиберной шестерни и шибера в начале перевода, момент прекращения процесса движения главного вала и шибера в конце перевода. Исследовать форму запирающего зуба шиберной шестерни. Сравнить расстояние между обычными зубьями шиберной шестерни с расстоянием между обычным и запирающим зубом.
4. Опробовать работу двигателя на фрикцию. Сравнить усилия, с которым поворачивается курбель при нахождении шибера в промежуточном положении и после остановки шибера в крайнем положении.
5. Выяснить, где расположены рабочие и контрольные контакты автопереключателя. Проследить за последовательностью работы контактов при переводе стрелки из одного крайнего положения в другое. Выполнить несколько переводов при различных положениях контрольной линейки.
6. Изучить конструкцию курбельной заслонки и защелки, препятствующей возвращению заслонки в прежнее положение.
7. Ответить на контрольные вопросы.

## СОДЕРЖАНИЕ ОТЧЕТА

1. Назначение стрелочного электропривода.
2. Схематическое изображение стрелочного перевода при нормальном и переведенном положениях стрелки.
3. Схематическое изображение стрелочного электропривода.
4. Ответы на контрольные вопросы по заданию преподавателя.

## ВОПРОСЫ ДЛЯ САМОКОНТРОЛЯ

1. Назначение стрелочного электропривода?
2. Почему у электропривода две контрольные линейки?
3. Зачем нужны вырезы на контрольных линейках?
4. Чем взрезной электропривод отличается от невзрезного?
5. Какие требования ПТЭ предъявляются к стрелочным переводам?
6. Какие части электропривода предназначены для выполнения требований ПТЭ?
7. В какой последовательности будут работать контакты автопереключателя при переводе стрелки из плюсового крайнего положения в минусовое?
8. В какой последовательности будут работать контакты автопереключателя при переводе стрелки из минусового крайнего положения в плюсовое?
9. В какой последовательности будут работать контакты автопереключателя при попадании постороннего предмета между острием и рамным рельсом, когда дежурный возвращает стрелку в прежнее положение?
10. Что произойдет при изломе шибера?
11. Что произойдет при изломе контрольной линейки?
12. Узнает ли дежурный об изломе контрольной линейки?
13. Виды взреза?
14. Что произойдет при противошерстном взрезе стрелки с невзрезным электроприводом?
15. Что произойдет при пошерстном взрезе стрелки с невзрезным электроприводом?
16. Сравните последствия от пошерстного и противошерстного взреза стрелки?

## Лабораторная работа №4 «ИССЛЕДОВАНИЕ ПРИНЦИПОВ ПОСТРОЕНИЯ И РАБОТЫ ЭЛЕКТРИЧЕСКОЙ ЦЕНТРАЛИЗАЦИИ СТРЕЛОК И СИГНАЛОВ»

## ПОРЯДОК ВЫПОЛНЕНИЯ РАБОТЫ

1. Изучить структурную схему ЭЦ.
2. Изучить классификацию видов передвижений по станции и порядок задания маршрутов.
3. Исследовать органы управления и контроля состояния напольных объектов на пульт-табло дежурного по станции.
4. Исследовать порядок работы и взаимодействие напольных и постовых устройств при задании поездных и маневровых маршрутов, а также при их реализации и отмене.

## СОДЕРЖАНИЕ ОТЧЕТА

Отчет составляется каждым студентом индивидуально и должен содержать:

1. Наименование и цель работы.
2. Структурную схему ЭЦ.
3. Пример схематического плана станции, разработанный по индивидуальному заданию преподавателя.
4. Ответы на контрольные вопросы.

## КОНТРОЛЬНЫЕ ВОПРОСЫ

1. Определение электрической централизации стрелок и сигналов.
2. Требования ПТЭ к ЭЦ.
3. Виды централизаций.
4. Понятие маршрута.
5. Определение начала и конца маршрута.
6. Порядок задания маршрута.
7. Порядок реализации маршрута.
8. Порядок отмены маршрута.
9. Органы управления напольными объектами на пульт-табло дежурного по станции.
10. Органы контроля состояния напольных объектов на пульт-табло дежурного по станции.
11. Основные элементы схематического плана станции.

### Лабораторная работа №5 «ИССЛЕДОВАНИЕ УСТРОЙСТВА И РЕЖИМОВ РАБОТЫ ЭЛЕКТРИЧЕСКИХ РЕЛЬСОВЫХ ЦЕПЕЙ»

#### ПОРЯДОК ВЫПОЛНЕНИЯ РАБОТЫ

5. Изучить классификацию РЦ.
6. Исследовать схему, устройство и назначение основных элементов перегонной кодовой рельсовой цепи частотой 25 Гц.
7. Исследовать схему, устройство и назначение основных элементов станционной фазочувствительной рельсовой цепи с реле ДСШ-16.
8. Исследовать схему, устройство и назначение основных элементов тональной рельсовой цепи ТРЦ-3.
9. Исследовать режимы работы рельсовых цепей и определить наилучшие условия их выполнения.

#### СОДЕРЖАНИЕ ОТЧЕТА

Отчет составляется каждым студентом индивидуально и должен содержать:

5. Наименование и цель работы.
6. Схема перегонной кодовой рельсовой цепи частотой 25 Гц.
7. Схема фазочувствительной рельсовой цепи с реле ДСШ-16.
8. Схема тональной рельсовой цепи ТРЦ-3.
9. Ответы на контрольные вопросы.

#### КОНТРОЛЬНЫЕ ВОПРОСЫ

12. Определение рельсовой цепи.
13. Классификация рельсовых цепей.
14. Назначение дроссель-трансформаторов.
15. Режимы работы РЦ.
16. Наилучшие условия выполнения режимов работы РЦ.
17. Назначение основных элементов РЦ.
18. Основные элементы устройств защиты и согласования аппаратуры рельсовых цепей.

Лабораторная работа №6 «ИССЛЕДОВАНИЕ ПРИНЦИПОВ ПОСТРОЕНИЯ И РАБОТЫ  
ЧИСЛОВОЙ КОДОВОЙ АВТОБЛОКИРОВКИ».

#### ПОРЯДОК ВЫПОЛНЕНИЯ РАБОТЫ

10. Ознакомиться со схемой и учебным лабораторным стендом числовой кодовой автоблокировки (АБЧК);

11. Исследовать устройство, принцип действия и назначение кодового путевого трансмиттера КПТШ;
12. Исследовать форму и временные параметры кодов АЛСН;
13. Исследовать устройство, принцип действия и назначение дешифраторной ячейки ДА;
14. Изучить схему рельсовой цепи и логику ее работы;
15. Изучить схему включения сигнальных реле Ж и З и логику ее работы;
16. Изучить схему включения огней проходного светофора и логику ее работы;
17. Изучить схему выбора кода АЛС и логику ее работы;
18. Изучить схему подачи извещения на станцию о приближении поезда и логику ее работы;
19. Выполнить индивидуальное задание.

#### СОДЕРЖАНИЕ ОТЧЕТА

Отчет составляется каждым студентом индивидуально и должен содержать:

10. Наименование и цель работы.
11. Схему числовой кодовой автоблокировки (АБЧК), выполненную в соответствии с индивидуальным заданием.
12. Описание работы схемы числовой кодовой автоблокировки для заданного варианта.
13. Ответы на контрольные вопросы.

#### КОНТРОЛЬНЫЕ ВОПРОСЫ

19. Понятие автоблокировки?
20. Требования ПТЭ к системам автоблокировки?
21. Назначение числовой кодовой автоблокировки (АБЧК)?
22. Состав упрощенной схемы числовой кодовой автоблокировки?
23. Как осуществляется контроль перегорания лампы красного огня?
24. Понятие переноса красного огня?
25. Назначение кодового путевого трансмиттера КПТШ?
26. Форма кодов АЛСН?
27. Назначение дешифраторной ячейки ДА?
28. Логика работы сигнальных реле Ж и З?

### Лабораторная работа №7 «ИССЛЕДОВАНИЕ ПРИНЦИПОВ РАБОТЫ ЭЛЕКТРОННЫХ ТЕЛЕФОННЫХ АППАРАТОВ»

#### ПОРЯДОК ВЫПОЛНЕНИЯ РАБОТЫ

##### 1. Измерение временных параметров.

1.1 Нажмите кнопку в зависимости от нашего варианта (1-9) на тестатуре наборного поля (убедитесь, что наборная цифра высветилась на индикаторе набора).

##### 3.3 Измерьте с помощью маркеров на осциллограмме

- а) период импульса  $T_{и}$ ;
- б) длительность импульса;
- в) всего импульсного набора.

Примечание: при измерении следует учесть, что импульсы набора воспроизводятся буферным ЗУ в 100 раз быстрее. Кроме того, необходимо помнить, что форма импульсов воспроизводятся приблизительно.

1.3 На рабочем столе создайте папку своей группы, в которую будут сохранены результаты измерений в виде файла .bmp в нужную папку для каждого измерения временных параметров. Для сохранения изображений необходимо нажать File-Save Image, затем выбрать папку своей группы на рабочем столе.

##### 2. Изучение тонального набора номера (англ. Dual-Tone Multi-Frequency, DTMF)

2.1 Снимите все переключки с макета телефонного аппарата и переведите ключ в режим «трубка на аппарате».

2.2 Подключите к имитатору АТС дополнительный телефонный аппарат, используя разъем Т1 на задней стенке имитатора АТС.

2.3 Подключите осциллограф к гнездам наборного поля.

2.4 Переведите дополнительный телефонный аппарат в режим тонального набора номера. С помощью тумблера «Т-Р» на трубке в положение «Т».

2.5 Поочередно нажимая клавиши на трубке дополнительного телефона, зафиксируйте спектр сигнала. С помощью маркеров на спектре покажите значения частот передаваемых сигналов DTMF. Сохраните результаты измерений в виде файла .bmp в нужную папку для каждого измерения частот. Для сохранения изображений необходимо нажать File-Save Image, затем выбрать папку своей группы на рабочем столе.

### 3. Выводы

3.1 Приведите осциллограмму и спектрограмму импульсного набора и тонального набора заданной цифры номерного плана, таблицу измеренных и нормативных частот.

3.2 Сформулируйте и занести на бланк отчета нетривиальные и мотивированные выводы по работе.

## СОДЕРЖАНИЕ ОТЧЕТА

В отчете необходимо привести:

- цель работы;
- осциллограммы и спектры;
- значения измеренных величин;
- выводы по выполненным исследованиям;

## КОНТРОЛЬНЫЕ ВОПРОСЫ

1. Перечислить основные элементы телефонного аппарата.
2. Пояснить диаграммы работы ИК и РК.
3. Нарисовать временные диаграммы управляющих напряжений ИК и РК при наборе цифр по указанию преподавателя.
4. Каким образом осуществляется набор номера вызываемого абонента?
5. Что происходит в линии при снятии микротелефонной трубки?
6. Что такое импульсный коэффициент набора номера?
7. Для чего нужна противоместная схема?
8. Что такое межсерийная пауза?
9. Что такое частота набора номера?

## Лабораторная работа №8 « ИССЛЕДОВАНИЕ ПРИНЦИПОВ РАБОТЫ ИЗБИРАТЕЛЬНОЙ СВЯЗИ ».

### 1. Порядок выполнения работы

1) Включить распорядительную станцию РСДТ-Ц и приёмник избирательного вызова ППСЦ от сети постоянного напряжения 24 В.

2) При помощи переключателя настройки фильтров установить вызывную комбинацию согласно значению двух последних цифр зачётной книжки. При наличии в номере зачетной книжки цифр 8, 9 или 0 значения вызывных частот получить у преподавателя.

3) Набрать соответствующую вызывную комбинацию на пульте РСДТ, установить связь между распорядительной станцией и приёмником.

4) Параллельно линии избирательной связи подключить измерительную осциллографическую приставку PSC64i к клеммам 1 и 2. На компьютере включить программу WinDSO. Для наглядной регистрации вызывного сигнала рекомендуется временную развертку установить 1мс/дел.

5) Включить кнопку «RUN», на пульте РСДТ набрать исследуемую вызывную комбинацию частот. На экране наблюдаются осциллограммы, соответствующие рисунку 8. Зафиксировать частоты (еще раз нажать «RUN»). Для каждой из двух исследуемых частот при помощи маркеров определить частоту и уровень избирательного сигнала. Записать результаты

измерений в файл. Для этого на рабочем столе компьютера необходимо создать папку с названием группы, в ней создать папку со своей фамилией и сохранить результаты с расширением bmp (меню «File», «Save Image»).

6) Исследование спектра сигнала. В программе включить режим «Spectrum Analyzer», вновь запустить режим измерений, последовательно зафиксировать первую и вторую вызывные частоты. При помощи маркеров провести анализ зарегистрированного спектра, оценить уровень полезного сигнала в сравнении с уровнем шума в канале связи. Аналогично пункту 5 сохранить результаты измерений.

7) Данная программа позволяет зафиксировать электрические сигналы в режиме электронного самописца. В нашем случае этот режим позволяет провести исследования длительности вызывной посылки. Для этого необходимо включить режим «Transient Recorder», запустить режим единичного измерения «Single». Провести аналогичный предыдущим пунктам анализ и сохранить результаты измерений.

8) Для углубления знаний предлагается исследуемые в пункте 5 сигналы оценить при помощи математического редактора Matlab. Для этого результаты измерений необходимо сохранить с расширением txt (меню «File», «Save DSO data»). Далее нужно запустить программу Matlab и импортировать в нее полученные файлы. После этого необходимо изучить соответствующие разделы алгоритма быстрого преобразования Фурье и его реализацию в Matlab двумя способами (при помощи пакета SPTool, либо непосредственно функцией fft). Сопоставить полученные результаты с пунктом 6.

По результатам проделанной работы составить отчет и сделать выводы.

## 2. Контрольные вопросы

1. Принцип работы систем с избирательной связью.
2. В чём заключается особенность избирательной связи?
3. Назовите преимущества современной аппаратуры избирательного вызова.
4. Принцип работы датчика тонального избирательного вызова.
5. Принцип работы приёмника тонального избирательного вызова.
6. В чём заключается главный недостаток режима электронного самописца?

## Лабораторная работа №9 «МОДЕЛИРОВАНИЕ СИСТЕМ АВТОМАТИЧЕСКОГО ВКЛЮЧЕНИЯ РЕЗЕРВНОГО ПИТАНИЯ НАГРУЗКИ (АВР)»

Порядок выполнения лабораторной работы:

- отключить стенды от сети питания(G1,SF);
- соединить гнезда защитного заземления блоков с гнездом «PE» однофазного источника питания G1;
- собрать схему лабораторной работы (рис.2.2);
- установить по заданию преподавателя следующие параметры:
  - коэффициент трансформации трансформатора Т, параметры модели ЛЭП, уставки срабатывания реле напряжения KV;
- включить в сеть измеритель Р 1;
- включить источник питания G1(загорится лампочка) и источник питания оперативных цепей SF(загорится зелёная лампа блока световой сигнализации);
- нажать верхнюю кнопку на КПУ (должен включиться контактор КМ 1(Q1) и загорится, имитирующая нагрузку Н, зелёная лампа НLG в БСС (наличие питания через ЛЭП 1 нагрузки Н будет сигнализировать верхняя красная лампа);
- смоделировать исчезновение напряжения на нагрузке Н путём отключения выключателя Q1(КМ 1) (нажать вторую сверху кнопку КПУ) при этом автоматически включится выключатель Q2(КМ2) и нагрузка Н получит питание, но уже по резервной ЛЭП 2(сигнализировать об этом будет вторая сверху красная лампа БСС);
- смоделировать восстановление питания нагрузки Н по основной линии ЛЭП1 путём нажатия верхней кнопки управления БСС (включится выключатель Q1(КМ1), отключится



выключатель Q2(KM2) и нагрузка Н снова получит питание по основной ЛЭП1.;

- вынуть проводник «П» из гнезда;
- отключить выключатели G1, SF.

Работа электрических схем:

Питание нагрузки по основной ЛЭП:

- при включении однополюсного выключателя SF подаётся оперативно напряжение на схему оперативных цепей, и схема оперативных цепей готова к работе;

-при нажатии выключателя SB1подаётся напряжение на катушку контактора КМ 1, контактор включается, его замыкающий контакт КМ 1 блокирует выключатель SB1, а замыкающий контакт КМ 1.4 замыкает цепь красной лампы HLR (лампа загорается).

-одновременно получает питание и загорается зелёная лампа HLG, имитирующая питание нагрузки по основной ЛЭП.

Питание нагрузки по резервной ЛЭП:

-отключить контактор КМ 1(Q1) путём нажатия выключателя SB2 (имитировать исчезновение питания на основной ЛЭП);

-размыкающий контакт КМ 1.2. замкнёт цепь катушки контактора КМ 2 (Q1), т.к. замыкающий контакт KL1замкнут (реле KL находится под напряжением) и размыкающий контакт KVтакже замкнут (реле KV отключилось при отключении контактора КМ 1(Q1);

- замыкающий контакт КМ 2.2 замкнёт цепь красной лампы HLR2 (лампа загорится);

-одновременно получает питание и загорается зелёная лампа HLG, имитирующая питание по резервной ЛЭП.

### Контрольные вопросы

1. Назначение устройства АВР.
2. Общие принципы построения АВР?
3. Выбор уставок элементов АВР?
4. Оптимальный аварийный процессы управления АВР?
5. Основные требования к устройствам АВР?

### Образцы тестов для текущего контроля по разделам дисциплины

Тест по разделу №1 «Элементы устройств автоматики и телемеханики и связи»

1. Дайте определение электромагнитного реле:

- а) это элемент автоматики, у которого при плавном изменении входной величины происходит плавное изменение выходной величины;
- б) это элемент автоматики, у которого при плавном изменении входной величины происходит скачкообразное изменение выходной величины; +
- в) это элемент автоматики, у которого при скачкообразном изменении входной величины происходит скачкообразное изменение выходной величины;
- г) все ответы неверны.

2. Как классифицируются реле по надёжности?

- а) 0, 1 и 2 класс;
- б) 1, 2 и 3 класса;
- в) 1 класса и низших классов; +
- г) 1 и 2 класса.

3. Какие контакты замыкаются у нейтрального реле при подключении обмотки к источнику питания?

- а) осевой и фронтальной; +
- б) тыловой и фронтальной;
- в) осевой тыловой;
- г) осевой и нормальный.

4. Дайте определение коэффициента возврата?

- а) отношение напряжения отпускания к напряжению срабатывания; +
  - б) отношение тока отпускания к напряжению срабатывания;
  - в) отношение напряжения отпускания к тока срабатывания;
  - г) отношение тока отпускания к тока срабатывания. +
5. Какие элементы входят в состав реле ДСШ-13А?
- а) путевой; +
  - б) местный; +
  - в) нейтральный;
  - г) поляризованный.
6. Цифра 1800 в названии реле НМШ1-1800 обозначает:
- а) частоту питающего тока;
  - б) максимальное напряжение;
  - в) максимальный ток;
  - г) сопротивление обмоток. +
7. Электромагнитные реле подразделяют на:
- а) нейтральные;
  - б) поляризованные;
  - в) комбинированные;
  - г) все варианты. +
8. Магнитная система поляризованного реле состоит из следующих потоков:
- а) нейтральный;
  - б) рабочий; +
  - в) поляризующий; +
  - г) все варианты.
9. В каком типе реле устанавливается постоянный магнит?
- а) герконовом;
  - б) поляризованном; +
  - в) нейтральном;
  - г) индукционном.
10. К какому типу относится реле ДСШ-13А?
- а) герконовому;
  - б) поляризованному;
  - в) нейтральному;
  - г) индукционному. +

Тест по разделу №2 «Структура систем автоматики и телемеханики на перегонах и станциях»

1. Дайте определение стрелочного перевода:
- а) устройство железнодорожного пути, предназначенное для перевода подвижного состава с одного пути на другой; +
  - б) устройство предназначенное для соединения рельсов между собой и обеспечения плавности хода подвижного состава;
  - в) устройство, предназначенное для подвески контактных проводов КС;
  - г) устройство, предназначенное для очистки рельс от снега.
2. Маршруты, одновременное движение по которым невозможно называются?
- а) Враждебными; +
  - б) Смежные;
  - в) Встречные;
  - г) Одноименные.
3. Чему равно нормативное сопротивление калиброванного нормативного шунта?
- а) 0,05 Ом;
  - б) 0,06 Ом; +
  - в) 0,07 Ом;
  - г) 0,04 Ом.

4. Какая из операций происходит последней при установке маршрута приёма, отправления или пропуска поезда?
- а) открытие светофора; +
  - б) проверка свободности устанавливаемого маршрута;
  - в) замыкание всех стрелок, входящих в устанавливаемый маршрут;
  - г) запирающие остряки стрелок с проверкой плотности прилегания их к рамному рельсу.
5. При электрической тяге постоянно тока используют рельсовые цепи, работающие на частоте :
- а) 25 Гц;
  - б) 50 Гц; +
  - в) 15 Гц;
  - г) 60 Гц.
6. По времени перевода стрелочные приводы бывают
- а) медленнодействующие;
  - б) с нормальным временем перевода;
  - в) быстродействующие;
  - г) все варианты. +
7. Курбельная заслонка служит для
- а) отключения электродвигателя от кабельной линии при ручном переводе; +
  - б) включения стрелочного перевода;
  - в) запирающих остряков;
  - г) вращает якорь.
8. Автоблокировка это :
- а) Автоматическая система регулирования движения поездов; +
  - б) Автоматическая система контроля светофоров;
  - в) Автоматическая система контроля сигнальных точек;
  - г) Автоматическая система контроля перегонных устройств.
9. В каком случае закроется маневровый светофор?
- а) при освобождении изолированного участка за светофором;
  - б) при освобождении изолированного участка перед светофором; +
  - в) при освобождении первого изолированного участка за светофором;
  - г) в момент занятия локомотивом первого изолированного участка маршрута.
10. Электрическая рельсовая цепь представляет собой:
- а) две рельсовые нити, электрически замкнутые колесной парой;
  - б) две рельсовые нити, электрически изолированные друг от друга;
  - в) электрическую цепь, в которой есть источник питания и нагрузка;
  - г) участок пути, ограниченный с обеих сторон изолирующими стыками.

### Тест по разделу №3 «Сети железнодорожной проводной связи. Средства радиосвязи»

1. Вид электросвязи, обеспечивающий передачу и прием речевых сообщений:
- а) звуковое вещание;
  - б) телефонная связь;
  - в) факсимильная связь;
  - г) телеграфная связь.
2. Вид электросвязи, обеспечивающий передачу неподвижных изображений:
- а) факсимильная связь;
  - б) телефонная связь;
  - в) телеграфная связь;
  - г) телевизионное вещание.
3. Сетью передачи индивидуальных сообщений является сеть:
- а) телевизионного вещания;
  - б) звукового вещания;
  - в) факсимильная;

- г) передачи газетных полос.
4. Сетью массовых сообщений является сеть:
- а) телефонная;
  - б) телеграфная;
  - в) звукового вещания;
  - г) факсимильная.
5. Для организации телефонной связи используется:
- а) канал тональной частоты;
  - б) первичный групповой тракт;
  - в) вторичный групповой тракт;
  - г) третичный групповой тракт.
6. Спектр канала тональной частоты:
- а) 30 – 15000 Гц;
  - б) 300 – 3400 Гц;
  - в) 100 – 6300 Гц;
  - г) 50 Гц – 6 МГц.
7. Для организации звукового вещания I класса используется частотный: диапазон-
- а) 100 – 6300 Гц;
  - б) 30 – 15000 Гц;
  - в) 50 – 10000 Гц;
  - г) 300 – 3400 Гц.
8. Вид электросвязи, обеспечивающий передачу буквенно-цифровых текстов:
- а) телеграфная;
  - б) факсимильная;
  - в) передачи газетных полос;
  - г) телефонная.
9. Сетью передачи индивидуальных сообщений является сеть:
- а) звукового вещания;
  - б) телевизионного вещания;
  - в) передачи газетных полос;
  - г) телефонная.
10. Сетью передачи массовых сообщений является сеть:
- а) телевизионного вещания;
  - б) факсимильная;
  - в) передачи данных;
  - г) телефонная.

### **Образец индивидуального задания для доклада**

Структурная схема и принцип действия автоблокировки с тональными РЦ и централизованным размещением аппаратуры.

### **Образцы заданий на контрольные работы**

Контрольная работа №1. Проектирование схематического однопутного плана станции.

Для указанной схемы (Рис. 1) станции требуется:

1. Разработать однопутный план станции;
2. Провести расчёт и указать на схематическом плане ординаты стрелок и светофоров;
3. Разработать таблицу маршрутизации станции для 2 поездных и 4 маневровых маршрутов.

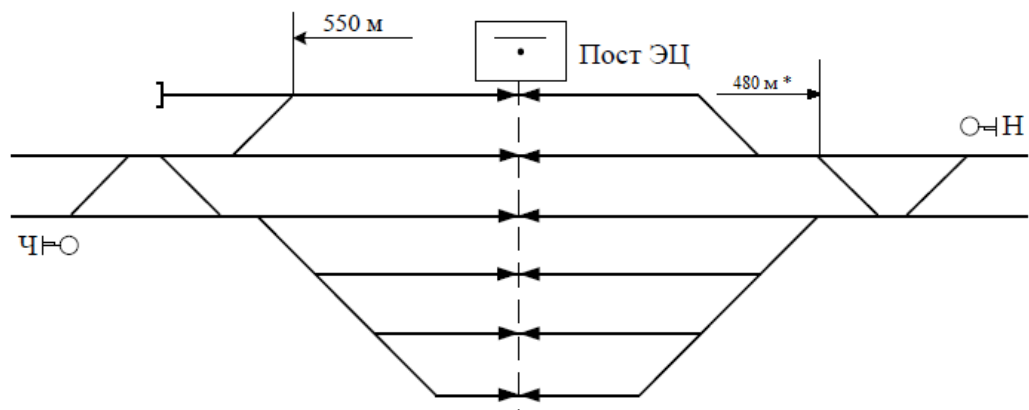


Рисунок 1 – Схема станции

Методические указания для выполнения контрольной работы:

1. Все схемы выполняются от руки в соответствии с требованиями ГОСТов;
2. Расположение нечётной горловины выбирается по предпоследней цифре учебного шифра. Если цифра нечётная, то нечётная горловина слева, ордината заданной стрелки от оси поста ЭЦ берётся без звездочки. Если цифра чётная, нечётная горловина справа, ордината заданной стрелки берётся со звездочкой.
3. Ширина междупутья выбирается по последней цифре года поступления, если она чётная – ширина междупутья принимается равной 5,3м, если нечётная – 6,5 м.
4. Все пути станции обезличены;
5. Все стрелочные переводы на станции имеют марку крестовины 1/11 с типом рельсов Р-65.

3Контрольная работа №2. Числовая кодовая автоблокировка постоянного тока.

### ПОРЯДОК ВЫПОЛНЕНИЯ РАБОТЫ

5. Ознакомиться со схемой и учебным лабораторным стендом числовой кодовой автоблокировки (АБЧК);
6. Исследовать устройство, принцип действия и назначение кодового путевого трансмиттера КППШ;
7. Исследовать форму и временные параметры кодов АЛСН;
8. Исследовать устройство, принцип действия и назначение дешифраторной ячейки ДА;
9. Изучить схему рельсовой цепи и логику ее работы;
10. Изучить схему включения сигнальных реле Ж и З и логику ее работы;
11. Изучить схему включения огней проходного светофора и логику ее работы;
12. Изучить схему выбора кода АЛС и логику ее работы;
13. Изучить схему подачи извещения на станцию о приближении поезда и логику ее работы;
14. Выполнить индивидуальное задание согласно варианту.

№	Поездная ситуация	Примечание
1.	Все блок-участки свободны	На входном светофоре перегорела лампа красного огня

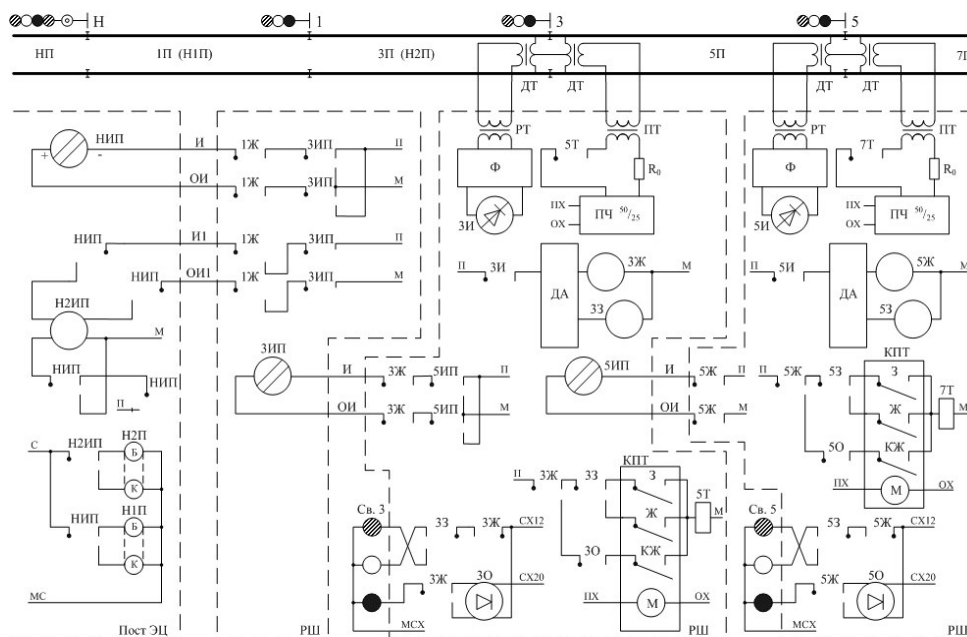


Рис. 2 – Схема числовой кодовой автоблокировки для выполнения индивидуального задания.

Задание на контрольную работу №3. Аппаратура ДЦ «Сетунь».

1. Произвести расчет загрузки поездного диспетчера (ДНЦ) для рассматриваемого диспетчерского круга.
2. Разработать схему организации линейного тракта ДЦ «Сетунь» для диспетчерского круга с заданным числом станций в круге.
3. Представить структурную схему контролируемого пункта ДЦ «Сетунь» для заданной линейной станции, выбрав схему с резервированием или без резервирования.

Исходные данные.

1. Заданная станция оборудована блочной системой электрической централизации типа БМРЦ.
  2. Прилегающие перегоны оборудованы постоянно действующей двухпутной двухсторонней трехзначной автоблокировкой типа АБЧК.
  3. Стык С на заданном линейном пункте не подключается.
- Остальные исходные данные выбираются из табл. 2.

Таблица 2.

#### Исходные данные

Параметр	Вариант (последняя цифра шифра студента)
	четный
Расстояние между станциями, км	23
Резервирование линейного пункта	есть
Число соседних кругов, $K_{уч}$	2
Число станций с работой грузовых местных поездов, $H_m$	4
Число станций с маневровой работой от диспетчера, $H_{мд}$	3
Число станций с работой сборных поездов, $H_{сб}$	2
Число горловин диспетчерского управления, $H_{ду}$	$(H - 3) \cdot 2$
Количество маневровых локомотивов с управлением	4

от диспетчера, $Kл$	
Общее количество поездов обоих направлений за смену, $N$ , в том числе:	$N_{CT} + 25$
- грузовых поездов, $N_{гр}$	12
- пассажирских поездов, $N_{пас}$	8
- сборных поездов, $N_{сб}$	4
- других, $N_{др}$	$N - N_{гр} - N_{пас} - N_{сб}$

**Задание на контрольную работу №4. Поездная радиосвязь на железнодорожном транспорте.**

Студент должен самостоятельно выбрать тип направляющей линии, соответствующую аппаратуру, устанавливаемую у поездного диспетчера (ДНЦ) и тип радиостанции, которая размещается в помещении дежурного по станции (ДСП). Функциональные схемы этих устройств должны быть представлены на соответствующих рисунках.

Исходные данные для расчёта представлены в таблицах 3, 4, 5.

Таблица 3

Участки и станции	Вариант (последняя цифра номера зачетной книжки)
	0
А – Б	5
Б-В	9
В – Г	12
Г-Д	15
Д-Е	16
Е – Ж	17
Ж-З	11
З-И'	12
И – К	7
К – Л	19
Л – М	10
Общая протяженность диспетчерского участка	133

Таблица 4

Показатели	Варианты (предпоследняя цифра номера зачетной книжки]
	0
Род тяги-	ЭПТ
Участок	ДП
Станция, где УКВ радиосвязь	Л
Высота подвески Г-образной антенны	15м
Местность	Р
Характеристика почвы	ОС
Показатели	0
КПД локомотивной антенны	1,5%
Мощность передатчика	5Вт
Длина фидера передатчик\приемник	25\5

Таблица 5

Параметры	Предпоследняя цифра номера зачетной книжки
	0
Количество тяговых подстанций на перегоне	1
Количество разъединителей	2
Количество трансформаторов: однофазных, трёхфазных	10 1
Количество переходов: воздушных	1
кабельных	1
Длина фидера направляющая линия -радиостанция, м.	50
Расстояние от направляющей линии до трансформатора, м.	7

Перечень теоретических вопроов и перечни типовых практических заданий к зачету разного уровня сложности обучающиеся получают в начале семестра через электронную информационно-образовательную среду ИрГУПС (личный кабинет обучающегося).

### **Перечень теоретических заданий к зачёту**

*(для оценки знаний)*

1. Автоматическая локомотивная сигнализация непрерывного действия (АЛСН).
2. Полуавтоматическая блокировка.
3. Организация связи совещаний.
4. Нейтральное реле (Состав и принцип действия).
5. Автоблокировка постоянного тока.
6. Принцип организации оперативно-технологической связи (современное представление).
7. Поляризованное реле (Состав и принцип действия).
8. Автоблокировка с тональными рельсовыми цепями и централизованным размещением аппаратуры.
9. Принцип организации общетехнологической связи.
10. Стрелочный электропривод СП-6 (Состав и принцип действия).
11. Аппаратно-программный комплекс диспетчерского контроля (АПК-ДК).
12. Синхронная цифровая иерархия.
13. Одноточный план станции. Расстановка светофоров на станции.
14. Комплекс технических систем мониторинга (КТСМ).
15. Колебательные контуры и фильтры.
16. Двухниточный план станции.
17. Классификация оптических систем светофорных головок.
18. Избирательная связь.
19. Диспетчерская централизация «Сетунь».
20. Комбинированное реле (Состав и принцип действия).
21. Поездная радиосвязь.
22. Классификация рельсовых цепей.
23. Система частотного диспетчерского контроля (ЧДК).
24. Первичный мультиплексор.
25. Назначение и классификация систем электрической централизации (ЭЦ).
26. Система автоматического управления торможением (САУТ).
27. Принцип работы цифровой коммутационной станции.
28. Двухпроводная схема управления стрелочным электроприводом СП-6.
29. Прибор обнаружения неисправных аварийных букс (ПОНАБ).
30. Частотное разделение каналов.
31. Автоблокировка с тональными рельсовыми цепями.
32. Классификация светофоров по месту и способу установки.
33. Станционная радиосвязь.
34. Микропроцессорная система централизации стрелок и сигналов Ebilock.



35. Оптический рефлектометр.
36. Структура цифрового потока уровня E1.
37. Импульсное реле (состав и принцип действия).
38. Структура систем автоматизации горючих процессов.
39. Временное разделение каналов.
40. Классификация элементов. Датчики.
41. Числовая кодовая автоблокировка переменного тока.
42. Принцип работы телефона и микрофона.
43. Классификация реле ЖАТ.
44. Электропитание устройств автоматической блокировки.
45. Волновое разделение каналов.
46. Назначение и принцип действия рельсовых цепей.
47. Винтовой стрелочный электропривод.
48. Промышленное телевидение.
49. Способы задания маршрутов в системах ЭЦ. Способы размыкания маршрутов в системах ЭЦ. Виды замыкания маршрутов в системах ЭЦ.
50. Общие принципы телеуправления и телесигнализации.
51. Факсимильная связь.
52. Системы технической диагностики на ходу подвижного состава.
53. Условные обозначения реле ЖАТ.
54. Плезиохронная цифровая иерархия.
55. Напольные устройства горючей автоматики.
56. Пятипроводная схема управления стрелочным электроприводом.
57. Модуляторы и демодуляторы, преобразователи частоты.
58. Принципы построения систем автоблокировки.
59. Назначение сигнальных показаний светофоров.
60. Принцип сотовой связи стандарта CDMA.
61. Электропитание систем электрической централизации.
62. Элементы волоконно-оптических линий связи.
63. Логические операции и элементы.
64. Основные принципы работы диспетчерской централизации.
65. Увязка станционных и перегонных устройств.
66. Организация групповой связи по диспетчерскому принципу.
67. ЭЦ крупных станций.
68. Сигнализация на железнодорожном транспорте.
69. Линии связи.
70. ЭЦ малых станций.
71. Структурная схема рельсовой цепи. Основные элементы рельсовых линий.
72. Принцип распространения радиоволн. Антенны.
73. Расстановка светофоров на перегоне.
74. Способы размещения аппаратуры управления и электропитания систем ЭЦ.
75. Системы многоканальной связи на железнодорожном транспорте.
76. Комплекс локомотивных устройств безопасности (КЛУБ).
77. Устройства электроакустических преобразователей.
78. Станционно-технологическая связь.
79. Отмена набора. Отмена маршрута. Искусственная разделка маршрута.
80. Принцип сотовой связи GSM-R.
81. Местное управление стрелками. Пневмоочистка стрелок.
82. Организация и планирование хозяйства сигнализации и связи.
83. Противоместные схемы телефонных аппаратов.
84. Спутниковая связь.
85. Враждебные маршруты.
86. Принципы передачи данных. Передача дискретных сообщений.
87. Линейно-аппаратные залы и электропитание устройств связи.

- 88. Классификация автоматических телефонных станций.
- 89. Автоматическая переездная сигнализация и автошлагбаумы.
- 90. Радиорелейная связь.

**Перечень практических заданий к зачёту**  
(для оценки умений)

1. Дана схема рельсовой цепи (Рис. 3). Определить её тип в зависимости от вида рельсовой линии;

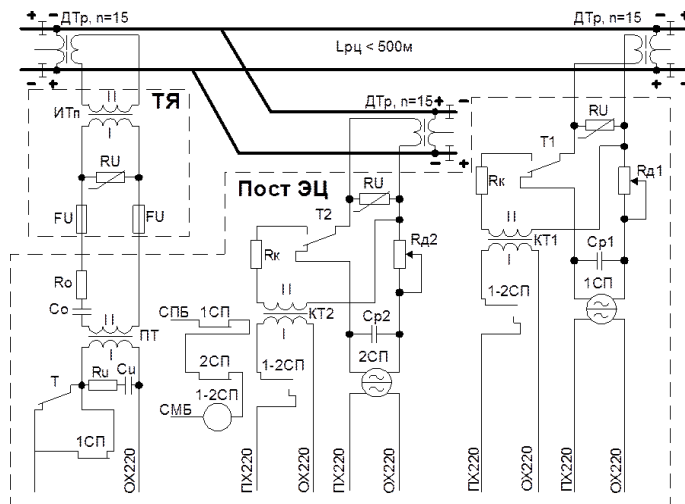


Рисунок 3 – Схема рельсовой цепи

2. Дана типовая схема управления светофором автоблокировки (Рис. 4). Определить тип оптической системы;

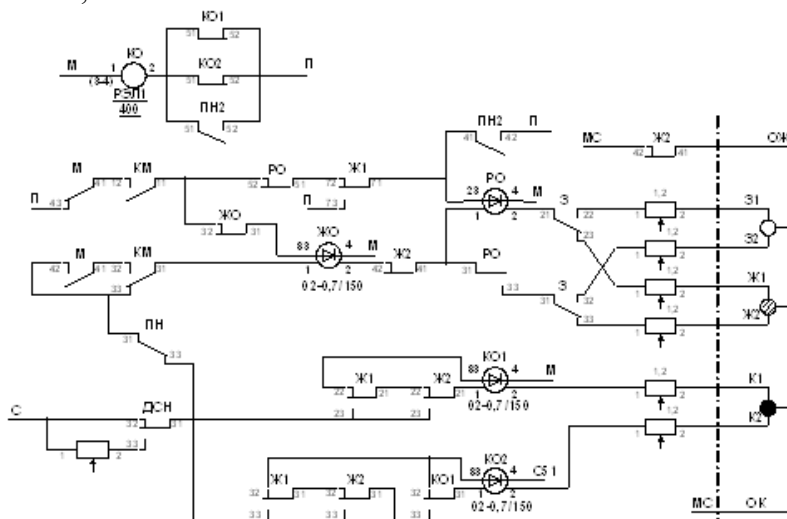


Рисунок 4 – Типовая схема управления светофором автоблокировки

3. Дана осциллограмма импульсного набора номера абонента (Рис. 5). Определить номер;

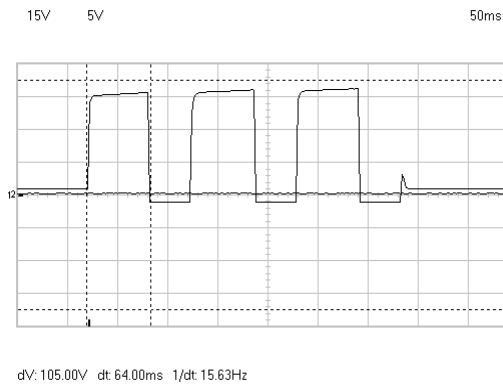


Рисунок 5 – Осциллограмма импульсного набора номера абонента

4. Задан основной маршрут пропуска поездного состава через промежуточную станцию. Требуется задать вариантный маршрут;

5. Дана осциллограмма сигнала на выходе фильтра АЛСН (Рис. 6). Определить получаемый код и показание локомотивного светофора;

Осциллограмма сигнала АЛСН на выходе фильтра ФЛ25/75

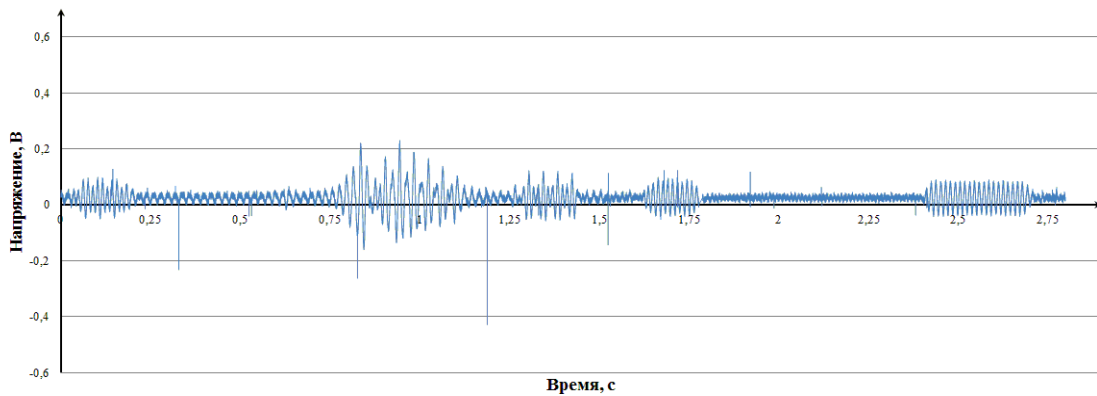


Рисунок 6 – Осциллограмма сигнала АЛСН на выходе фильтра АЛСН

6. Дано реле НМШ1-1800. Определить класс надёжности этого реле.

7. Дана схема сигнальной точки числовой кодовой автоблокировки переменного тока (Рис. 7). Определить род тяги на перегоне;

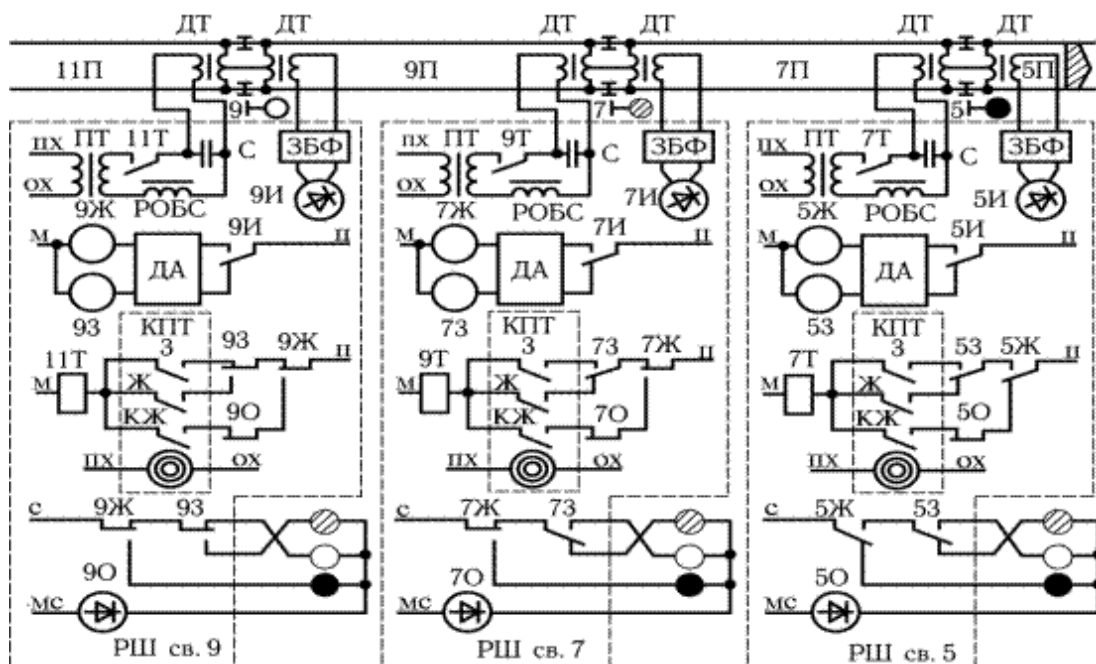


Рисунок 7 – Схема сигнальной точки числовой кодовой автоблокировки переменного тока

8. Дан схематический план станции. Определить источники электрической энергии данной станции;
9. Дан журнал алармов системы Ebilock-950 промежуточной станции. Определить тип, время и категорию аларма.
10. Задан маневровый маршрут следования по станции. Требуется отменить данный маршрут;
11. Дана принципиальная схема установки и размыкания маршрута приёма на промежуточную станцию (Рис. 8). Определить систему ЭЦ;

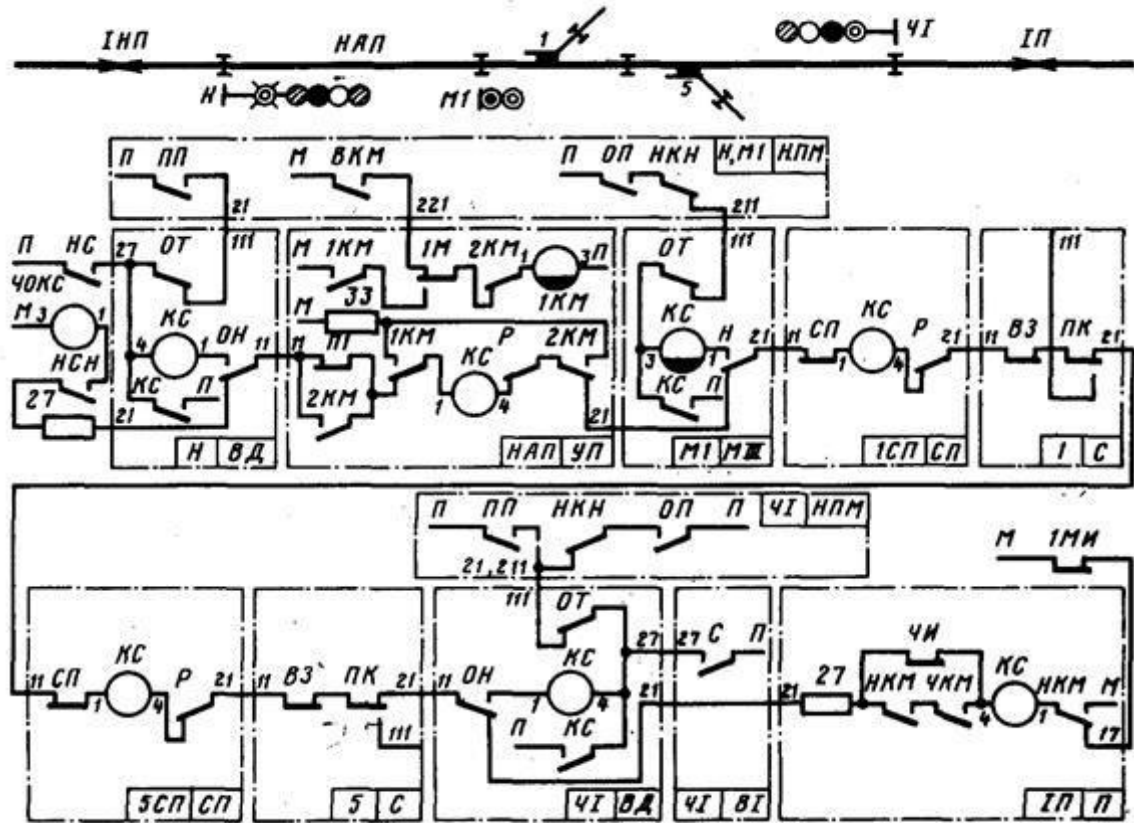


Рисунок 8 - Принципиальная схема установки и размыкания маршрута приёма на промежуточную станцию

12. Дан схематический план горловины станции (Рис. 9). Определить жильность кабеля от поста ЭЦ до напольных объектов СЦБ;

Светофоры	Расстояние от оси ПЗ	957	657	633	594	598	434	385	385	372	360	352	247	250	164	161
	Литер	ННД	М1	М3	М5	М7	М9	М11	М13	Ч7	М15	М17	Ч4	Ч2	Ч3	Ч6
Стрелки	Расстояние от оси ПЗ		654	573	655	472	468	498	377	361	317	296	282	251	218	
	Номер		1	3	5, 9	7, 11	13	15	17	19	25	21	27	29	31	33

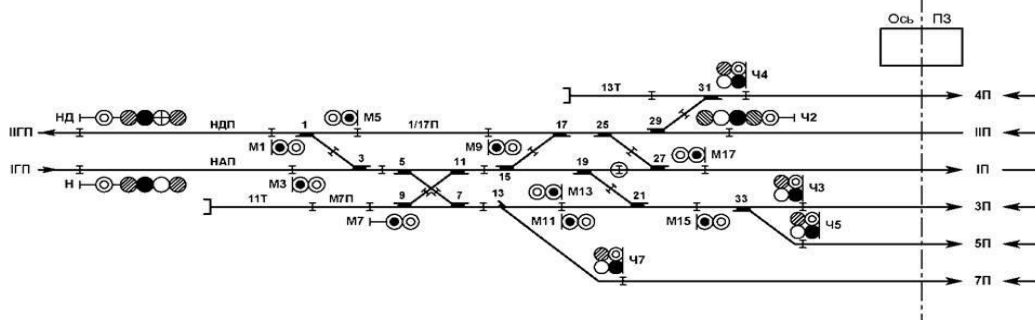


Рисунок 9 – Схематический план горловины станции

13. Задан маршрут приёма на станцию. Определить показание входного и предвходного светофора;

14. Дана схема управления стрелочным электроприводом (Рис. 10). Определить тип привода в зависимости от рода тока;

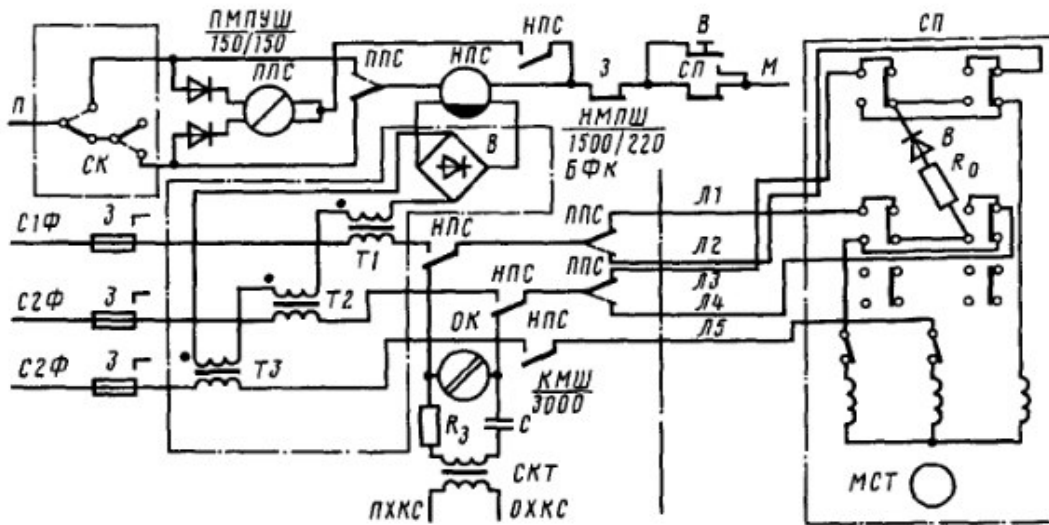


Рисунок 10 – Пятипроводная схема управления стрелкой

15. Дан фрагмент путевого плана перегона с рельсовыми цепями тональной частоты (Рис. 11). Определить номиналы несущих и модулирующих частот, а также объяснить их выбор;

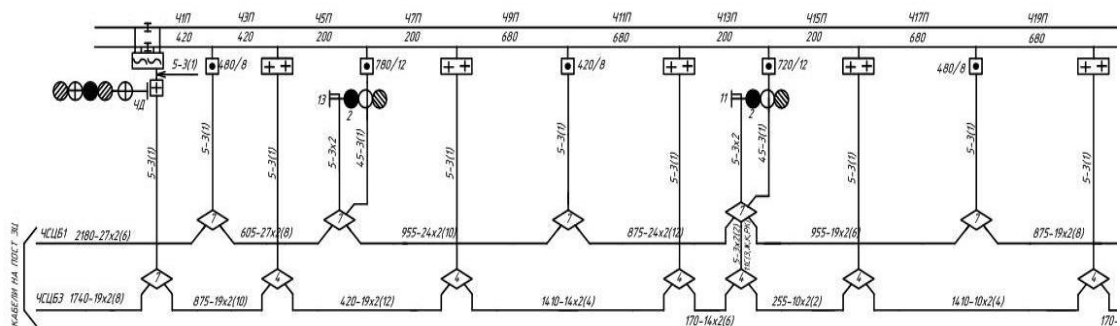


Рисунок 11 – Фрагмент путевого плана перегона

16. Дан контролируемый пункт системы ДЦ «Сетунь». Определить количество сигналов ТС, команд ТУ и состав оборудования на станции;

17. Задана АТС «Н». Требуется создать конференцию на трёх абонентов;

18. Задан маршрут приёма на станцию на боковой путь. Требуется определить положение всех стрелок, входящих в маршрут;

19. Дана радиостанция РВ-1М. Требуется задать номер поезда;

20. Дан схематический план горловины станции (Рис. 12). Определить ординаты напольных объектов. СЦБ.

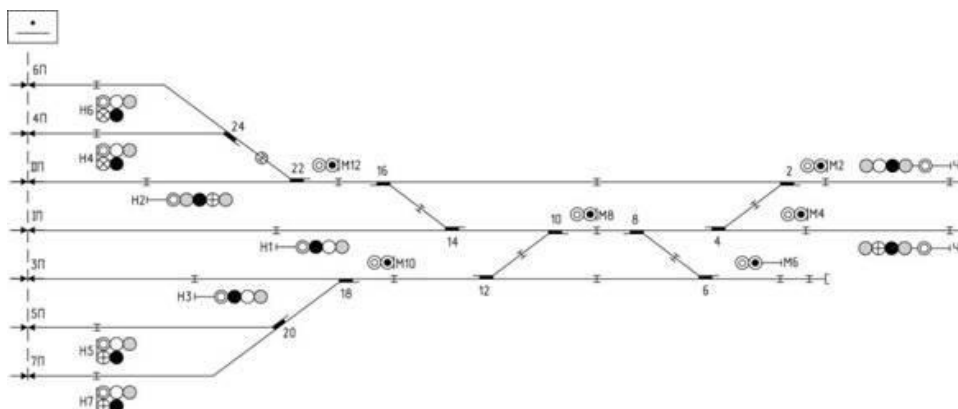


Рисунок 12 – Схематический план горловины станции

### Перечень практических заданий к зачёту (для оценки навыков)

1. Для перегона заданы: тип системы ИРДП (ПАБ или АБ), характер путевого развития, размеры движения по категориям поездов, коэффициенты съёма с параллельного графика грузовых поездов пропуском остальных поездов. Требуется посчитать требуемую пропускную способность перегона;
2. На лабораторном стенде АЛСН введён отказ. Руководствуясь внешним проявлением отказа и схемой лабораторного стенда определить возможную причину отказа;
3. Снять осциллограмму и спектрограмму для импульсного и тонального наборов АТС «Н»;
4. На тренажёре микропроцессорной централизации «Ebilock-950» введена неисправность «перегорание ламп входного светофора». Пользуясь схемой входного светофора пояснить возможные причины возникновения неисправности и действия дежурного электромеханика при её возникновении;
5. На лабораторном стенде «Электрическая централизация станций «Б» и «У» введена неисправность «потеря контроля стрелки». Пользуясь схемой управления стрелочным электроприводом пояснить возможные причины возникновения неисправности и действия дежурного электромеханика и ДСП при её возникновении;
6. На лабораторном стенде «Электрическая централизация станций «Байкал» и «Узловая» введена неисправность «ложная занятость стрелочной секции». Пользуясь схемой рельсовой цепи пояснить возможные причины возникновения неисправности и действия дежурного электромеханика и ДСП при её возникновении;
7. Для двухпутного перегона имеется кривая скорости. Требуется определить места установки светофоров при трёхзначной сигнализации;
8. На лабораторном стенде АЛСН произвести измерения временных параметров сигнала числового кода. Определить тип КППШ, установленного на данной сигнальной точке;
9. Дана осциллограмма и спектрограмма сбоя системы АЛСН. Определить возможные причины сбоя;
10. На пульт-табло лабораторного стенда «Электрическая централизация станций «Б» и «У» требуется задать маршрут приёма на станцию на боковой путь (в основном режиме, а также с помощью вспомогательного управления), отменить данный маршрут, а также провести искусственную разделку секций, замкнутых в маршруте.

### Типовые контрольные задания для тестирования

Фонд тестовых заданий по дисциплине содержит тестовые задания, распределенные по разделам и темам, с указанием их количества и типа.

Структура фонда тестовых заданий по дисциплине «Инфраструктура железных дорог»

Компетенция	Тема	Содержательный	Характеристика	Количество
-------------	------	----------------	----------------	------------

	в соответствии с РПД/РПП (с соответствующим номером)	элемент	содержательного элемента	тестовых заданий, типы ТЗ
ПК5: способность осуществлять экспертизу технической документации, надзор и контроль состояния и эксплуатации подвижного состава, объектов транспортной инфраструктуры, выявлять резервы, устанавливать причины неисправностей и недостатков в работе, принимать меры по их устранению и повышению эффективности использования	Элементы устройств автоматики и телемеханики и связи	Элементы устройств автоматики	Знание	5 – ОТЗ 5 – ЗТЗ
		Элементы устройств телемеханики	Знание	5 – ОТЗ 5 – ЗТЗ
		Элементы устройств связи	Знание	5 – ОТЗ 5 – ЗТЗ
	Характеристики надежности систем СЖАТ. Понятие об опасном отказе. Принципы построения ответственных цепей. Назначение и принцип действия рельсовых цепей (РЦ).	Характеристики надежности систем СЖАТ.	Знание	5 – ОТЗ 5 – ЗТЗ
		Понятие об опасном отказе	Знание	5 – ОТЗ 5 – ЗТЗ
		Принципы построения ответственных цепей. Назначение и принцип действия рельсовых цепей (РЦ).	Знание	5 – ОТЗ 5 – ЗТЗ
	Основы построения систем автоматики и телемеханики на перегонах. Интервальное регулирование движения поездов. Классификация систем автоблокировки. Назначение, принцип действия автоблокировки постоянного тока. Принцип действия 3-хзначной числовой кодовой автоблокировки переменного тока.	Основы построения систем автоматики и телемеханики на перегонах.	Знание	5 – ОТЗ 5 – ЗТЗ
		Интервальное регулирование движения поездов. Классификация систем автоблокировки	Знание	5 – ОТЗ 5 – ЗТЗ
		Назначение, принцип действия автоблокировки постоянного тока. Принцип действия 3-хзначной числовой кодовой автоблокировки переменного тока.	Знание	5 – ОТЗ 5 – ЗТЗ
	Основы построения систем автоматики и телемеханики на станциях. Классификация систем электрической централизации (ЭЦ), постовое оборудование. Общие принципы построения схем управления стрелками, сравнительная характеристика схем управления стрелками постоянного и переменного тока.	Основы построения систем автоматики и телемеханики на станциях.	Знание	5 – ОТЗ 5 – ЗТЗ
		Классификация систем электрической централизации (ЭЦ), постовое оборудование.	Знание	5 – ОТЗ 5 – ЗТЗ
		Общие принципы построения схем управления стрелками, сравнительная характеристика схем управления стрелками постоянного и переменного тока.	Знание	5 – ОТЗ 5 – ЗТЗ
	Диспетчерская централизация (ДЦ). Общие принципы телеуправления и телесигнализации. Импульсные признаки, кодирование, основные	Диспетчерская централизация (ДЦ).	Знание	5 – ОТЗ 5 – ЗТЗ
		Общие принципы телеуправления и телесигнализации.	Знание	5 – ОТЗ 5 – ЗТЗ
		Импульсные признаки, кодирование, основные	Знание	5 – ОТЗ 5 – ЗТЗ

	характеристики кодов. Структурные схемы и принцип действия ДЦ, Особенности и характеристики ДЦ.	кодирование, основные характеристики кодов.		
		Структурные схемы и принцип действия ДЦ, Особенности и характеристики ДЦ.	Умение	5 – ОТЗ 5 – ЗТЗ
	Основы телефонии. Устройства электроакустических преобразователей. Принцип работы микрофона и телефона, их виды. Понятие тонального диапазона частот. Классификация, структура и устройства автоматических телефонных станций (АТС). Понятие канальной и пакетной коммутации. Принцип действия цифровой АТС. Организация общетехнологической связи (ОбТС).	Основы телефонии. Устройства электроакустических преобразователей.	Знание	5 – ОТЗ 5 – ЗТЗ
		Принцип работы микрофона и телефона, их виды. Понятие тонального диапазона частот. Классификация, структура и устройства автоматических телефонных станций (АТС).	Знание	5 – ОТЗ 5 – ЗТЗ
		Понятие канальной и пакетной коммутации. Принцип действия цифровой АТС. Организация общетехнологической связи (ОбТС).	Знание	5 – ОТЗ 5 – ЗТЗ
	Организация системы технологической связи железнодорожного транспорта. Основы построения каналов оперативно-технологической связи (ОТС). Организация групповой связи по диспетчерскому принципу. Виды технологической связи, их назначение и краткая характеристика. Избирательная связь. Станционная оперативно-технологическая связь. Оборудование ОТС. Принцип работы первичного мультиплексора. Организация ОТС на основе колец верхнего и нижнего уровней. Принцип организации поездной радиосвязи..	Организация системы технологической связи железнодорожного транспорта. Основы построения каналов оперативно-технологической связи (ОТС).	Умение	5 – ОТЗ 5 – ЗТЗ
		Организация групповой связи по диспетчерскому принципу. Виды технологической связи, их назначение и краткая характеристика. Избирательная связь.	Умение	5 – ОТЗ 5 – ЗТЗ
		Станционная оперативно-технологическая связь. Оборудование ОТС. Принцип работы первичного мультиплексора. Организация ОТС на основе колец верхнего и нижнего уровней. Принцип организации поездной радиосвязи..	Знание	5 – ОТЗ 5 – ЗТЗ
	Многоканальная связь на железнодорожном транспорте. Способы уплотнения каналов связи. Частотное,	Многоканальная связь на железнодорожном транспорте.	Знание	5 – ОТЗ 5 – ЗТЗ
		Способы уплотнения каналов связи.	Умение	5 – ОТЗ 5 – ЗТЗ



	временное, фазовое, волновое и кодовое разделение каналов. Оборудование транспортной связи. Тактовая и цикловая синхронизация устройств связи.	Частотное, временное, фазовое, волновое и кодовое разделение каналов. Оборудование транспортной связи. Тактовая и цикловая синхронизация устройств связи.		
			Знание	5 – ОТЗ 5 – ЗТЗ
ИТОГО				120– ОТЗ 120- ЗТЗ

Полный комплект ФТЗ хранится в электронной информационно-образовательной среде КрИЖТ ИрГУПС и обучающийся имеет возможность ознакомиться с демонстрационным вариантом ФТЗ.

Ниже приведен образец типового варианта итогового теста, предусмотренного рабочей программой дисциплины.

Образец типового варианта итогового теста,  
предусмотренного рабочей программой дисциплины

**1. Какой элемент можно отнести к устройствам автоматики?**

- {
- ~ системный датчик
- = измерительный орган
- ~ несистемный датчик
- ~ несущественное устройство
- }

**2. Одним из основных элементов устройств автоматики, телемеханики и связи является шифратор}**

**3. К системам телемеханики относят...?**

- {
- ~ автосигнализацию
- = телерегулирование
- ~ системное управление
- ~ центральный пункт
- }

**4. Телесигнализац}я относится к системам телемеханики - (дополните слово)**

**5. Событие, заключающееся в нарушении работоспособного и защитного состояний системы...**

- ~ неопасный отказ
- = опасный отказ
- ~ защитный отказ
- ~ измерительный отказ
- }

**6. Событие, заключающееся в нарушении работоспособного при сохранении защитного состояния - {защитный отказ}**

**7. Системы автоблокировки могут быть разделены на...**

- {
- = двузначную и трехзначную
- ~ однозначную
- ~ двойную и тройную
- ~ трехзначную и пятизначную
- }

**8. Существует ли проводная система автоблокировки с непрерывными рельсовыми цепями? Ответ: {да}**

**9. Телеуправление бывает...**

- {
- = многопозиционное
- ~ позиционное
- ~ двухпозиционное
- ~ не подразделяется
- }

**10. Телемеханическое сообщение, передаваемое с пункта управления на контролируемые пункты и вызывающее изменение положения или состояния объектов – это {команда телеуправления}**

**11. Комплекс телемеханических устройств, посредством которых управление и контроль за движением поездов на целом участке железной дороги осуществляются из одного пункта одним лицом — поездным диспетчером?**

- {
- = диспетчерская централизация
- ~ электронная централизация
- ~ системная децентрализация
- ~ пункт ШЧ
- }

**12. САИ ПС – система автоматической {идентификации} подвижного состава**

**13. Комплекс электроакустических и электрических устройств, участвующих в преобразовании речи и передаче ее от рта говорящего к уху слушающего - ...**

- {
- = телефонный тракт
- ~ телефонная связь
- ~ звуковой путь
- ~ распределительный пункт связи
- }

**14. Электрический участок тракта состоит из абонентских и с{единительны}х линий...**

**15. Система, структура которой может быть представлена в виде объединения последовательных и параллельных систем более низкого уровня – это ...**

- {
- = комбинированная технологическая система
- ~ техническая система
- ~ многопрофильная технологическая система
- ~ распределительная система
- }

16. ТТС подразделяется на магистральную, дорожную, отделенческую и {станционную}

17. {Тактовая синхронизация} обеспечивает равенство скоростей обработки цифровых сигналов в устройствах ЦСП...

18. {Цикловая синхронизация} обеспечивает правильное разделение и декодирование кодовых групп цифрового сигнала и распределение декодированных отсчетов по соответствующим каналам в приемной части аппаратуры

**Методические материалы, определяющие процедуру оценивания знаний, умений, навыков и (или) опыта деятельности, характеризующих этапы формирования компетенций**

В таблице приведены описания процедур проведения контрольно-оценочных мероприятий и процедур оценивания результатов обучения с помощью спланированных оценочных средств в соответствии с рабочей программой дисциплины

Наименование оценочного средства	Описание процедуры проведения контрольно-оценочного мероприятия и процедуры оценивания результатов обучения
Защита лабораторной работы	Лабораторные работы проводятся в специализированной лаборатории самостоятельно под руководством преподавателя. Для всех лабораторных занятий составляются методические указания к выполнению лабораторных работ, доступных в библиотеке и информационной среде Интернет. Задача на подготовку к лабораторной работе может быть поставлена либо на лекции, либо на практическом занятии с таким расчетом, чтобы студенты смогли подготовиться к ее проведению. Подготовка студентов к лабораторному занятию проводится в часы самостоятельной работы с использованием учебников, конспектов лекций и методических материалов. Обработка результатов эксперимента выполняется либо в день выполнения работы, либо во время самостоятельной работы. После чего оформляется индивидуальный отчет о выполненной работе. Лабораторный практикум заканчивается защитой результатов работы.
Тест	Не менее чем за 1 неделю до тестирования преподаватель определяет обучающимся исходные данные для подготовки к тестированию: разделы (темы, вопросы), по которым будут задания в тестовой форме. Тесты выполняются во время практических занятий. Индивидуальное тестовое задание выдается обучающемуся в твердой копии или формируется посредством тестовой программы для ПЭВМ, если занятие проводится в специально оборудованном помещении. Оценка прохождения теста осуществляется в соответствии с критериями и шкалами оценивания результатов обучения при проведении текущего контроля успеваемости.
Сообщение, доклад	Тема сообщения (доклада) определяется преподавателем. Материал доклада (сообщения) на заданную тему разрабатывается обучающимся самостоятельно в часы самостоятельной работы. Выступление обучающегося с докладом (сообщением) возможно на практическом (семинарском) занятии, а также в рамках конференций различного уровня. В ходе обсуждения доклада обращается внимание на соответствие содержания сообщения (доклада) заданной теме, самостоятельности и глубине проработки материала, использование рекомендованной и справочной литературы, логичности и последовательности изложения, качество ответов на вопросы, владение научным и специальным аппаратом. По результатам обсуждения делаются рекомендации по дальнейшей работе над представленным материалом и практическом его использовании.
Контрольная работа	Контрольные работы проводятся во время практических занятий. Преподаватель на предшествующем практическом занятии доводит до обучающихся тему контрольной работы, количество заданий, время на выполнение заданий. Обучающимся выдаются варианты заданий контрольной работы по теме занятия. Во время выполнения контрольной работы использование учебников, справочников, конспектов лекций не разрешено. Варианты заданий

	выполняются в виде письменной работы, которая сдается на проверку. Оценка за выполненную контрольную работу объявляется на следующем практическом занятии.
Зачёт	Промежуточная аттестация в форме зачёта проводится путем устного собеседования по перечню теоретических вопросов и типовых практических задач (не более двух теоретических и двух практических). Промежуточная аттестация в форме зачета с проведением аттестационного испытания в форме собеседования проходит на последнем занятии по дисциплине.

Для организации и проведения промежуточной аттестации (в форме зачета) составляются типовые контрольные задания или иные материалы, необходимые для оценки знаний, умений, навыков и (или) опыта деятельности, характеризующих этапы формирования компетенций в процессе освоения образовательной программы:

- перечень теоретических вопросов к зачету для оценки знаний;
- перечень типовых простых практических заданий к зачету для оценки умений;
- перечень типовых практических заданий к зачету для оценки навыков и (или) опыта деятельности.

Перечень теоретических вопросов и перечни типовых практических заданий разного уровня сложности к зачету обучающиеся получают в начале семестра через электронную информационно-образовательную среду ИрГУПС (личный кабинет обучающегося).

### **Описание процедур проведения промежуточной аттестации в форме зачета и оценивания результатов обучения**

При проведении промежуточной аттестации в форме зачета преподаватель может воспользоваться результатами текущего контроля успеваемости в течение семестра. Оценочные средства и типовые контрольные задания, используемые при текущем контроле, позволяют оценить знания, умения и владения навыками/опытом деятельности обучающихся при освоении дисциплины. С целью использования результатов текущего контроля успеваемости, преподаватель подсчитывает среднюю оценку уровня сформированности компетенций обучающегося (сумма оценок, полученных обучающимся, делится на число оценок).

### **Шкала и критерии оценивания уровня сформированности компетенций в результате изучения дисциплины при проведении промежуточной аттестации в форме зачета по результатам текущего контроля (без дополнительного аттестационного испытания)**

Средняя оценка уровня сформированности компетенций по результатам текущего контроля	Оценка
Оценка не менее 3,0 и нет ни одной неудовлетворительной оценки по текущему контролю	«зачтено»
Оценка менее 3,0 или получена хотя бы одна неудовлетворительная оценка по текущему контролю	«не зачтено»

Если оценка уровня сформированности компетенций обучающегося не соответствует критериям получения зачета без дополнительного аттестационного испытания, то промежуточная аттестация в форме зачета проводится в форме собеседования по перечню теоретических вопросов и типовых практических задач (не более двух теоретических и двух практических). Промежуточная аттестация в форме зачета с проведением аттестационного испытания в форме собеседования проходит на последнем занятии по дисциплине.