

ФЕДЕРАЛЬНОЕ АГЕНТСТВО ЖЕЛЕЗНОДОРОЖНОГО ТРАНСПОРТА

Федеральное государственное бюджетное образовательное учреждение
высшего образования

«Иркутский государственный университет путей сообщения»

Красноярский институт железнодорожного транспорта

– филиал Федерального государственного бюджетного образовательного учреждения
высшего образования «Иркутский государственный университет путей сообщения»

(КРИЖТ ИрГУПС)

УТВЕРЖДЕНА

приказом ректора

от «02» июня 2023 г. № 426-1

Б1.О.21 Теоретическая механика
рабочая программа дисциплины

Специальность – 23.05.06 Строительство железных дорог, мостов и транспортных тоннелей

Специализация – Управление техническим состоянием железнодорожного пути

Квалификация выпускника – инженер путей сообщения

Форма и срок обучения – очная форма, 5 лет обучения; заочная форма, 6 лет обучения

Кафедра-разработчик программы – Строительство железных дорог

Общая трудоемкость в з.е. – 7

Формы промежуточной аттестации в семестрах / на курсах

Часов по учебному плану (УП) – 252

очная форма обучения: зачет – 2 семестр, экзамен – 3 семестр

заочная форма обучения: зачет – 2 курс, экзамен – 2 курс

Очная форма обучения

Распределение часов дисциплины по семестрам

Семестр	2	3	Итого
Число недель в семестре	17	17	
Вид занятий	Часов по УП	Часов по УП	Часов по УП
Аудиторная контактная работа по видам учебных занятий/в т.ч. в форме ПП*	51	68	119
– лекции	17	34	51
– практические (семинарские)	34	34	68
Самостоятельная работа	57	40	97
Экзамен	-	36	36
Итого	108	144	252

Заочная форма обучения

Распределение часов дисциплины по курсам

Курс	2	2	Итого
Вид занятий	Часов по УП	Часов по УП	
Аудиторная контактная работа по видам учебных занятий/в т.ч. в форме ПП*	14	16	30
– лекции	6	8	14
– практические (семинарские)	8	8	16
Самостоятельная работа	90	110	200
Зачет	-	4	4
Экзамен	-	18	18
Итого	104	148	252

КРАСНОЯРСК

Рабочая программа дисциплины разработана в соответствии с федеральным государственным образовательным стандартом высшего образования – специалитет по специальности 23.05.06 Строительство железных дорог, мостов и транспортных тоннелей, утверждённым приказом Минобрнауки России от 27.03.2018 г. № 218.

Программу составил:
канд. техн. наук, доцент,

Е. А. Чабан

Рабочая программа рассмотрена и одобрена для использования в учебном процессе на заседании кафедры «Строительство железных дорог», протокол от «05» мая 2023 г. № 9.

Зав. кафедрой, канд. физ.-мат. наук, доцент

Ж.М. Мороз

1 ЦЕЛИ И ЗАДАЧИ ДИСЦИПЛИНЫ	
1.1 Цели и задачи дисциплины	
1	Формирование у студентов знаний в области теоретической механики – фундаментальной дисциплины физико-математического цикла, которая является базой для изучения как общепрофессиональных дисциплин, так и специальных дисциплин.
1.2 Задачи дисциплины	
1	Научиться использовать основные законы и принципы механики для решения прикладных задач при исследовании статического и динамического состояния технических объектов с использованием современного математического обеспечения
1.3 Цель воспитания и задачи воспитательной работы в рамках дисциплины	
Цель научно-образовательного воспитания – создание условий для реализации научно-образовательного потенциала обучающихся в форме наставничества, тьюторства, научного творчества.	
Цель достигается по мере решения в единстве следующих задач:	
– формирование системного и критического мышления, мотивации к обучению, развитие интереса к творческой научной деятельности;	
– создание в студенческой среде атмосферы взаимной требовательности к овладению знаниями, умениями и навыками;	
– популяризация научных знаний среди обучающихся;	
– содействие повышению привлекательности науки, поддержка научно-технического творчества;	
– создание условий для получения обучающимися достоверной информации о передовых достижениях и открытиях мировой и отечественной науки, повышения заинтересованности в научных познаниях об устройстве мира и общества;	
– совершенствование организации и планирования самостоятельной работы обучающихся как образовательной технологии формирования будущего специалиста путем индивидуальной познавательной и исследовательской деятельности	

2 МЕСТО ДИСЦИПЛИНЫ В СТРУКТУРЕ ОПОП		
2.1 Требования к предварительной подготовке обучающегося		
Необходимыми условиями для освоения дисциплины «Теоретическая механика» являются знания по дисциплинам:		
1	Б1.О.07	Математика
2	Б1.О.11	Физика
3	Б1.О.20	Начертательная геометрия и компьютерная графика
2.2 Дисциплины и практики, для которых изучение данной дисциплины необходимо как предшествующее		
1	Б1.О.27	Соппротивление материалов
2	Б1.О.37	Строительная механика
3	Б1.О.38	Механика грунтов, основания и фундаменты
3 ТРЕБОВАНИЯ К РЕЗУЛЬТАТАМ ОСВОЕНИЯ ДИСЦИПЛИНЫ		
Код и наименование компетенции	Код и наименование индикатора достижения компетенции	Планируемые результаты обучения
ОПК-4 Способен выполнять проектирование и расчет транспортных объектов в соответствии с требованиями нормативных документов	ОПК-4.3 Определяет силы реакций, действующих на тело, скорости и ускорения точек тела в различных видах движения, анализирует кинематические схемы механических систем	Знать: – основные законы статики, кинематики и динамики, виды механического движения, законы механического движения, основные законы, положения и задачи статики и динамики;
		Уметь: – определять силы реакций, действующих на тело; – вид движения твердого тела, выбирать способ задания движения, выбирать метод составления дифференциальных уравнений движения;
		Владеть: – основными методами составления дифференциальных уравнений движения, методами математического анализа движения простейших механизмов, систем тел и механических устройств;
	ОПК-4.4 Применяет	Знать:

	законы механики для выполнения проектирования и расчета транспортных объектов	– основные законы и принципы механики, методы математического анализа и моделирования, теоретического исследования и расчета транспортных объектов;
		Уметь: – применять методы математического анализа и моделирования, теоретического исследования и расчета транспортных объектов;
		Владеть: – применять методы математического анализа и моделирования, теоретического исследования и расчета транспортных объектов.

4 СТРУКТУРА И СОДЕРЖАНИЕ ДИСЦИПЛИНЫ

Код	Наименование разделов, тем и видов работы	Очная форма				Заочная форма				*Код индикатора достижения компетенции		
		Семестр	Часы				Курс/сессия	Часы				
			Лек	Пр	Лаб	СР		Лек	Пр		Лаб	СР
1.0	Раздел 1. Статика										ОПК-4.3 ОПК-4.4	
1.1	Тема 1.1. Введение в механику. Основные понятия. Аксиомы статики. Проекция силы на ось. Сложение и разложение сил. Сумма двух сил, приложенных в одной точке Графическое определение равнодействующей силы	2	2	4	4	2/1	1			8	ОПК-4.3 ОПК-4.4	
1.2	Тема 1.2. Система сходящихся сил. Равновесие системы сходящихся сил Метод треугольника	2	2	4	4	2/1				8	ОПК-4.3 ОПК-4.4	
1.3	Тема 1.3. Система параллельных сил. Правило рычага. Моменты сил. Теория пар сил. Момент пары сил. Момент силы относительно точки.	2	2	4	5	2/1				8	ОПК-4.3 ОПК-4.4	
1.4	Тема 1.4. Главный вектор, главный момент системы сил. Приведение системы сил к заданному центру.	2	2	4	5	2/1				8	ОПК-4.3 ОПК-4.4	
1.5	Тема 1.5. Условия равновесия произвольной системы сил. Уравнения равновесия. Метод сечения. Определение реакций связей в жесткой заделке и опорных реакций шарнирно опертой балки, рамы	2	2	4	5	2/1	1	2		9	ОПК-4.3 ОПК-4.4	
1.6	Тема 1.6. Равновесие системы твердых тел. Определение реакций связей для составной конструкции	2	2	4	5	2/1	1	2		9	ОПК-4.3 ОПК-4.4	
1.7	Тема 1.7. Плоские стержневые фермы. Равновесие фермы. Способ вырезания узлов. Способ Риттера (моментной точки).	2	2	4	5	2/1	2	2		9	ОПК-4.3 ОПК-4.4	
1.8	Тема 1.8. Центр параллельных сил и центр тяжести. Метод отрицательных площадей.	2	2	4	5	2/1	1	2		8	ОПК-4.3 ОПК-4.4	
1.9	Тема 1.9. Силы трения Равновесие твердого тела при наличии силы трения скольжения и силы трения качения.	2	1	2	4	2/1				8	ОПК-4.3 ОПК-4.4	
1.10	Выполнение РГР (очная), к/р (заочная) № 1 Статика	2				2/1					ОПК-4.3 ОПК-4.4	
1.10.1	Задача 1. Центр тяжести плоской фигуры	2			3	2/1					ОПК-4.3 ОПК-4.4	

Код	Наименование разделов, тем и видов работы	Очная форма				Заочная форма				*Код индикатора достижения компетенции			
		Семестр	Часы				Курс/сессия	Часы					
			Лек	Пр	Лаб	СР		Лек	Пр		Лаб	СР	
1.10.2	Задача 2. Вычисление опорных реакций	2				3	2/1				5	ОПК-4.3 ОПК-4.4	
1.10.3	Задача 3. Составная конструкция	2				3	2/1				5	ОПК-4.3 ОПК-4.4	
1.10.4	Задача 4. Плоская ферма	2				3	2/1				5	ОПК-4.3 ОПК-4.4	
1.10.5	Задача 5. Равновесие сил с учетом трения покоя	2				3	2/1					ОПК-4.3 ОПК-4.4	
	Промежуточная аттестация - зачет	2					2/1					ОПК-4.3 ОПК-4.4	
2..0	Раздел 2. Кинематика												
2.1	Тема 2.1. Основные понятия, задачи кинематики.	3	2	2			1	2/2	1	1		5	ОПК-4.3 ОПК-4.4
2.2	Тема 2.2. Кинематика точки. Способы задания движения точки. Координатный способ задания движения точки. Естественный способ задания движения точки. Определение кинематических характеристик при различных видах движения точки.	3	2	2			1	2/2	1	1		5	ОПК-4.3 ОПК-4.4
2.3	Тема 2.3. Кинематика твердого тела. Основные виды движения. Простейшие движения твердого тела. Определение кинематических характеристик при различных видах движения тела. Преобразование простейших движений.	3	2	2			1	2/2	1	1		5	ОПК-4.3 ОПК-4.4
2.4	Тема 2.4. Плоскопараллельное движение твердого тела. Теорема о скоростях. Мгновенный центр скоростей. Плоский механизм. Вычисление скорости точки тела при помощи МЦС	3	2	2			1	2/2	1	1		5	ОПК-4.3 ОПК-4.4
2.5	Тема 2.5. Теорема об ускорении точки твердого тела при его плоском движении. Вычисление ускорения точки твердого тела при его плоском движении	3	2	2			1	2/2				5	ОПК-4.3 ОПК-4.4
2.6	Тема 2.6. Сложное движение точки. Абсолютная скорость точки.	3	2	2			1	2/2				5	ОПК-4.3 ОПК-4.4
2.7	Тема 2.7. Абсолютное ускорение точки при сложном движении. Ускорение Кориолиса.	3	2	2			1	2/2				5	ОПК-4.3 ОПК-4.4
2.8	Выполнение РГР (очная), к/р (заочная) № 2 Кинематика	3											ОПК-4.3 ОПК-4.4

Код	Наименование разделов, тем и видов работы	Очная форма					Заочная форма				*Код индикатора достижения компетенции	
		Семестр	Часы				Курс/сессия	Часы				
			Лек	Пр	Лаб	СР		Лек	Пр	Лаб		СР
2. 8.1	Задача 1. Кинематика материальной точки	3				1	2/2				5	ОПК-4.3 ОПК-4.4
2. 8.2	Задача 2. Преобразование движения. Определение кинематических характеристик точек при поступательном и вращательном движениях твердого тела	3				1	2/2				5	ОПК-4.3 ОПК-4.4
2. 8.3	Задача 3. Кинематический анализ плоского механизма	3				0,5	2/2				5	ОПК-4.3 ОПК-4.4
2.8.4	Задача 4. Сложное движение точки	3				0,5	2/2					ОПК-4.3 ОПК-4.4
	Форма промежуточной аттестации - зачет	3										ОПК-4.3 ОПК-4.4
3.0	Раздел 3. Динамика	3	14	14		10	2/2	4	4		48	ОПК-4.3 ОПК-4.4
3.1	Тема 3.1. Динамика материальной точки. Законы динамики точки. Первая задача динамики	3	2	2		1	2/2	1	1		5	ОПК-4.3 ОПК-4.4
3.2	Тема 3.2. Вторая задача динамики. Криволинейное движение материальной точки в пустоте	3	2	2		1	2/2				5	ОПК-4.3 ОПК-4.4
3.3	Тема 3.3. Геометрия масс	3	2	2		1	2/2				4	ОПК-4.3 ОПК-4.4
3.4	Тема 3.4. Общие теоремы динамики точки и механической системы. Теорема о движении центра масс. Теорема об изменении количества движения	3	2	2		1	2/2	1	1		5	ОПК-4.3 ОПК-4.4
3.5	Тема 3.5. Динамика простейших движений твердого тела. Динамика механической системы. Законы динамики механической системы.	3	2	2		1	2/2				4	ОПК-4.3 ОПК-4.4
3.6	Тема 3.6. Работа силы при перемещении материальной точки, механической системы. Кинетическая энергия материальной точки, механической системы. Теорема об изменении кинетической энергии.	3	2	2		1	2/2	1	1		5	ОПК-4.3 ОПК-4.4
3.7	Тема 3.7. Принцип Д'Аламбера для материальной точки, механической системы	3	2	2		1	2/2	1	1		5	ОПК-4.3 ОПК-4.4
3.8	Тема 3.8. Основные понятия аналитической механики. Элементарная работа силы на возможном перемещении. Принцип возможных перемещений.	3	2	2		1	2/2				4	ОПК-4.3 ОПК-4.4

Код	Наименование разделов, тем и видов работы	Очная форма				Заочная форма				*Код индикатора достижения компетенции		
		Семестр	Часы				Курс/сессия	Часы				
			Лек	Пр	Лаб	СР		Лек	Пр		Лаб	СР
3.9	Тема 3.9. Применение принципа возможных перемещений для вычисления реакций связей. Вычисление реакций связей составной конструкции с применением принципа возможных перемещений	3	2	2		1	2/2				4	ОПК-4.3 ОПК-4.4
3.10	Тема 3.10. Общее уравнение динамики.	3	2	2		1	2/2				4	ОПК-4.3 ОПК-4.4
3.11	Выполнение РГР (очная), к/р (заочная) № 3 Динамика	3					2/2					ОПК-4.3 ОПК-4.4
3.11.1	Задача 1. Интегрирование дифференциальных уравнений движения материальной точки, находящейся под действием постоянных сил	3				1	2/2				5	ОПК-4.3 ОПК-4.4
3.12.2	Задача 2. Применение теоремы об изменении количества движения к определению скорости материальной точки	3				1	2/2				5	ОПК-4.3 ОПК-4.4
3.13.3	Задача 3. Динамика механической системы	3				1	2/2				5	ОПК-4.3 ОПК-4.4
	Форма промежуточной аттестации - экзамен	3	36				2/2	18				ОПК-4.3 ОПК-4.4

**5 ФОНД ОЦЕНОЧНЫХ СРЕДСТВ ДЛЯ ПРОВЕДЕНИЯ
ТЕКУЩЕГО КОНТРОЛЯ УСПЕВАЕМОСТИ И ПРОМЕЖУТОЧНОЙ
АТТЕСТАЦИИ ОБУЧАЮЩИХСЯ ПО ДИСЦИПЛИНЕ**

Фонд оценочных средств для проведения текущего контроля успеваемости и промежуточной аттестации по дисциплине: оформлен в виде приложения № 1 к рабочей программе дисциплины и размещен в электронной информационно-образовательной среде КриЖТ ИрГУПС, доступной обучающемуся через его личный кабинет

**6 УЧЕБНО-МЕТОДИЧЕСКОЕ И ИНФОРМАЦИОННОЕ ОБЕСПЕЧЕНИЕ
ДИСЦИПЛИНЫ**

6.1 Учебная литература

6.1.1 Основная литература

	Авторы, составители	Заглавие	Издательство, год издания	Кол-во экз. в библиотеке/ 100% онлайн
6.1.1.1	Богомаз, Ирина Владимировна	Теоретическая механика [Текст]: учеб. пособие для ВУЗов: в 2-х томах : Т. 1.- Кинематика. Статика	М. : Изд-во ассоц. строит. вузов, 2005	50
6.1.1.2	Богомаз, Ирина Владимировна	Теоретическая механика [Текст]: учеб. пособие для ВУЗов: в 2-х томах : Т. 2.- Динамика. Аналитическая механика	М. : Изд-во ассоц. строит. вузов, 2005	50
6.1.1.3	А. А. Яблонский, В. М. Никифорова	Курс теоретической механики [Текст] : Статика, кинематика, динамика : учеб. для ВУЗов.	М. : КНОРУС, 2011	11

6.1.2 Дополнительная литература

	Авторы, составители	Заглавие	Издательство, год издания	Кол-во экз. в библиотеке/ 100% онлайн
6.1.2.1	Бать М. И.	Теоретическая механика в примерах и задачах : учебное пособие [Текст : электронный] / М. И. Бать, Г. Ю. Джанелидзе, А. С. Кельзон. Т.1. Статика и кинематика. 672 с. Красноярский институт железнодорожного транспорта (irgups.ru)	СПб. ; М. ; Краснодар : Лань, 2022 г	100 % online
6.1.2.2	Бать М. И.	Теоретическая механика в примерах и задачах : учебное пособие / М. И. Бать, Г. Ю. Джанелидзе, А. С. Кельзон. [Текст : электронный]. Том 2 : Динамика. 640 с Красноярский институт железнодорожного транспорта (irgups.ru)	СПб. ; М. ; Краснодар : Лань, 2021	100 % online

6.1.3 Учебно-методические разработки (в т. ч. для самостоятельной работы обучающихся)

	Авторы, составители	Заглавие	Издательство, год издания/ Личный кабинет обучающегося	Кол-во экз. в библиотеке/ 100% онлайн
6.1.3.1	Е. А. Чабан	Теоретическая механика. Статика : методические указания к выполнению расчетно-графической работы студентами очной формы обучения и контрольной работы студентами заочной формы обучения специальности 23.05.06 Строительство железных дорог, мостов и транспортных тоннелей - 37 с. Красноярский институт железнодорожного транспорта	Красноярск : КриЖТ ИрГУПС, 2022	100 % online

		(irgups.ru)		
6.1.3.2	Е. А. Чабан	Теоретическая механика. Кинематика : методические указания к выполнению расчетно-графической работы студентами очной формы обучения и контрольной работы студентами заочной формы обучения специальности 23.05.06 Строительство железных дорог, мостов и транспортных тоннелей. - 32 с. Красноярский институт железнодорожного транспорта (irgups.ru)	Красноярск : КРИЖТ ИрГУПС, 2021	100 % online
6.1.3.3	Е. А. Чабан	Теоретическая механика. Динамика : методические указания к выполнению расчетно-графической работы студентами очной формы обучения и контрольной работы студентами заочной формы обучения специальности 23.05.06 Строительство железных дорог, мостов и транспортных тоннелей. - 26 с. Красноярский институт железнодорожного транспорта (irgups.ru)	Красноярск : КРИЖТ ИрГУПС, 2021	100 % online
6.1.4.1	Е. А. Чабан	Теоретическая механика : методические указания по выполнению самостоятельной работы для студентов всех форм обучения специальности 23.05.06 Строительство железных дорог, мостов и транспортных тоннелей - 18 с. Красноярский институт железнодорожного транспорта (irgups.ru)	Красноярск : КРИЖТ ИрГУПС, 2021	100 % online
6.1.4.2	Е. А. Чабан	Теоретическая механика : методические указания к практическим занятиям для студентов всех форм обучения специальности 23.05.06 Строительство железных дорог, мостов и транспортных тоннелей 39 с. Красноярский институт железнодорожного транспорта (irgups.ru)	Красноярск : КРИЖТ ИрГУПС, 2022	100 % online
6.1.4.4	Е. А. Чабан	Теоретическая механика : методические указания к лекционным занятиям для студентов всех форм обучения специальности 23.05.06 Строительство железных дорог, мостов и транспортных тоннелей. 27 с. Красноярский институт железнодорожного транспорта (irgups.ru)	Красноярск : КРИЖТ ИрГУПС, 2022	100 % online
6.2 Ресурсы информационно-телекоммуникационной сети «Интернет»				
6.2.1	Электронная библиотека КРИЖТ ИрГУПС [Электронный ресурс]. – Режим доступа: http://irbis.krsk.irgups.ru/ (после авторизации).			
6.2.2	Электронная библиотека «УМЦ ЖДТ» [Электронный ресурс] : электронно-библиотечная система. – Режим доступа: http://umczdt.ru/books/ (после авторизации).			
6.2.3	Znanium.com [Электронный ресурс] : электронно-библиотечная система. – Режим доступа : http://znanium.com (после авторизации).			
6.2.4	Лань [Электронный ресурс] : электронно-библиотечная система. – Режим доступа : http://e.lanbook.com (после авторизации).			

6.2.5	Университетская библиотека онлайн [Электронный ресурс] : электронно-библиотечная система. – Режим доступа http://biblioclub.ru (после авторизации).
6.2.6	Российские железные дороги [Электронный ресурс] : [Офиц. сайт]. – М.: РЖД. - Режим доступа : http://www.rzd
6.2.7	Красноярский центр научно-технической информации и библиотек (КрЦНТИБ) [Электронный ресурс]. – Красноярск. – Режим доступа : http://dcnti.krw.rzd
6.3 Программное обеспечение и информационные справочные системы	
6.3.1 Базовое программное обеспечение	
6.3.1.1	Microsoft Windows Vista Business Russian, авторизационный номер лицензиата 64787976ZZS1011, номер лицензии 44799789. Microsoft Office Standard 2013 Russian OLP NL Academic Edition (дог №2 от 29.05.2014 – 100 лицензий; дог №0319100020315000013-00 от 07.12.2015 – 87 лицензий).
6.3.2 Специализированное программное обеспечение	
6.3.2.1	Не предусмотрено
6.3.3 Информационные справочные системы	
6.3.3.1	Не предусмотрено
6.3.3.2	
6.4 Правовые и нормативные документы	
6.4.1	Не предусмотрено
6.4.2	

7 ОПИСАНИЕ МАТЕРИАЛЬНО-ТЕХНИЧЕСКОЙ БАЗЫ, НЕОБХОДИМОЙ ДЛЯ ОСУЩЕСТВЛЕНИЯ УЧЕБНОГО ПРОЦЕССА ПО ДИСЦИПЛИНЕ	
1	Корпуса А, Л, Т, Н КриЖТ ИрГУПС находятся по адресу г. Красноярск, ул. Новая Заря, д. 2И
2	Учебные аудитории для проведения учебных занятий лекционного типа, занятий семинарского типа, выполнения курсовых работ, групповых и индивидуальных консультаций, текущего контроля и промежуточной аттестации, укомплектованные специализированной мебелью и техническими средствами обучения (ноутбук, проектор, экран), служащими для представления учебной информации большой аудитории. Для проведения занятий лекционного типа имеются учебно-наглядные пособия (презентации), обеспечивающие тематические иллюстрации содержания дисциплины.
3	Помещения для самостоятельной работы обучающихся оснащены компьютерной техникой, подключенной к информационно-телекоммуникационной сети «Интернет», и обеспечены доступом в электронную информационно-образовательную среду КриЖТ ИрГУПС. Помещения для самостоятельной работы обучающихся: – читальный зал библиотеки; – компьютерные классы Л-203, Л-214, Л-410, Т-5, Т-46.
4	Помещение для хранения и профилактического обслуживания учебного оборудования А-307.

8 МЕТОДИЧЕСКИЕ УКАЗАНИЯ ДЛЯ ОБУЧАЮЩИХСЯ ПО ОСВОЕНИЮ ДИСЦИПЛИНЫ	
Вид учебной деятельности	Организация учебной деятельности обучающегося
Лекция	<p>Лекция (от латинского «lectio» – чтение) – вид аудиторных учебных занятий. Лекция: закладывает основы научных знаний в систематизированной, последовательной, обобщенной форме; раскрывает состояние и перспективы развития соответствующей области науки и техники; концентрирует внимание обучающихся на наиболее сложных, узловых вопросах; стимулирует познавательную активность обучающихся.</p> <p>Во время лекционных занятий обучающийся должен уметь сконцентрировать внимание на изучаемых проблемах и включить в работу все виды памяти: словесную, образную и моторно-двигательную. Для этого весь материал, излагаемый преподавателем, обучающемуся необходимо конспектировать. В конспект рекомендуется выписывать определения, формулировки и доказательства теорем, формулы и т.п. На полях конспекта следует пометить вопросы, выделенные обучающимся для консультации с преподавателем. Выводы, полученные в виде формул, рекомендуется в конспекте подчеркивать или обводить рамкой, чтобы лучше запоминались. Полезно составить краткий справочник, содержащий определения важнейших понятий и наиболее часто</p>

	<p>употребляемые формулы дисциплины. К каждой лекции следует разобрать материал предыдущей лекции. Изучая материал по учебнику или конспекту лекций, следует переходить к следующему вопросу только в том случае, когда хорошо усвоен предыдущий вопрос. При этом необходимо воспроизводить на бумаге все рассуждения, как имеющиеся в учебнике или конспекте, так и пропущенные в силу их простоты. Ряд вопросов дисциплины может быть вынесен на самостоятельное изучение. Такое задание требует оперативного выполнения. В конспекте лекций необходимо оставить место для освещения упомянутых вопросов. Обозначить вопросы, термины, материал, который вызывает трудности, пометить и попытаться найти ответ в рекомендуемой литературе. Если самостоятельно не удастся разобраться в материале, то необходимо сформулировать вопрос и задать преподавателю на консультации, на практическом занятии</p>
<p>Практическое занятие</p>	<p>Практическое занятие – вид аудиторных учебных занятий, целенаправленная форма организации учебного процесса, при реализации которой обучающиеся по заданию и под руководством преподавателя выполняют практические задания. Практические задания направлены на углубление научно-теоретических знаний и овладение определенными методами работы, в процессе которых вырабатываются умения и навыки выполнения тех или иных учебных действий в данной сфере науки. Практические занятия развивают научное мышление и речь, позволяют проверить знания обучающихся, выступают как средства оперативной обратной связи; цель практических занятий – углублять, расширять, детализировать знания, полученные на лекции, в обобщенной форме и содействовать выработке навыков профессиональной деятельности.</p> <p>На практических занятиях подробно рассматриваются основные вопросы дисциплины, разбираются основные типы задач. К каждому практическому занятию следует заранее самостоятельно выполнить домашнее задание и выучить лекционный материал к следующей теме. Систематическое выполнение домашних заданий обязательно и является важным фактором, способствующим успешному усвоению дисциплины.</p> <p>Особое внимание следует обращать на определение основных понятий дисциплины. Обучающийся должен подробно разбирать примеры, которые поясняют понятия</p>
<p>Самостоятельная работа</p>	<p>Обучение по дисциплине «Теоретическая механика» предусматривает активную самостоятельную работу обучающегося. На самостоятельную работу отводится 97 часов по очной форме обучения и 200 часов по заочной форме обучения. В разделе 4 рабочей программы, который называется «Структура и содержание дисциплины», все часы самостоятельной работы расписаны по темам и вопросам, а также указана необходимая учебная литература: обучающийся изучает учебный материал, разбирает примеры и решает разноуровневые задачи в рамках выполнения расчетно-графических работ (РГР). При выполнении домашних заданий обучающемуся следует обратиться к задачам, решенным на предыдущих практических занятиях, решенным домашним работам, а также к примерам, приводимым лектором. Если этого будет недостаточно для выполнения всей работы можно дополнительно воспользоваться учебными пособиями, приведенными в разделе 6.1 «Учебная литература». Если, несмотря на изученный материал, задание выполнить не удастся, то в обязательном порядке необходимо посетить консультацию преподавателя, ведущего практические занятия, и/или консультацию лектора.</p> <p>РГР должны быть выполнены обучающимся в установленные преподавателем сроки в соответствии с требованиями к оформлению КР (текстовой и графической частей), сформулированным в Положении «Требования к оформлению текстовой и графической документации. Нормоконтроль».</p> <p>Обучающийся очной формы обучения выполняет:</p> <p>I семестр РГР № 1 «Статика». Задания размещены в электронной информационно-образовательной среде КрИЖТ ИрГУПС, доступной обучающемуся через его личный кабинет/в методическом указании: Чабан Е. А. Теоретическая механика. Статика [Электронный ресурс] : методические указания к выполнению расчетно-графической работы студентами очной формы обучения и контрольной работы студентами заочной формы обучения по специальности 23.05.06 "Строительство железных дорог, мостов и транспортных тоннелей" – Красноярск : КрИЖТ ИрГУПС, 2022.</p> <p>II семестр РГР № 1 «Кинематика». Задания размещены в электронной информационно-образовательной среде КрИЖТ ИрГУПС, доступной обучающемуся через его личный кабинет/в методическом указании: Чабан Е. А. Теоретическая механика. Кинематика</p>

	<p>[Электронный ресурс] : методические указания к выполнению расчетно-графической работы студентами очной формы обучения и контрольной работы студентами заочной формы обучения по специальностям 23.05.06 "Строительство железных дорог, мостов и транспортных тоннелей". – Красноярск : КРИЖТ ИрГУПС, 2021.</p> <p>РГР № 2 «Динамика». Задания размещены в электронной информационно-образовательной среде КРИЖТ ИрГУПС, доступной обучающемуся через его личный кабинет/в методическом указании: Чабан Е. А. Теоретическая механика. Динамика [Электронный ресурс] : методические указания к выполнению расчетно-графической работы студентами очной формы обучения и контрольной работы студентами заочной формы обучения по специальности 23.05.06 "Строительство железных дорог, мостов и транспортных тоннелей" – Красноярск : КРИЖТ ИрГУПС, 2021.</p> <p>Обучающемуся заочной формы обучения.</p> <p>Обучающийся заочной формы обучения выполняет 3 контрольных работы (КР). Номер варианта контрольной работы соответствует последней цифре учебного номера (шифра) обучающегося. Контрольная работа должны быть выполнены обучающимся в установленные преподавателем сроки в соответствии с требованиями к оформлению КР (текстовой и графической частей), сформулированным в Положении «Требования к оформлению текстовой и графической документации. Нормоконтроль».</p> <p>Перед выполнением контрольной работы обучающийся должен изучить теоретический материал и разобрать решения типовых задач, которые приводятся в пособиях. Работу необходимо выполнять аккуратно, любыми чернилами, кроме красных или оформлять в электронном виде. При выполнении работы обязательно должны быть подробные вычисления и четкие пояснения к решению задач. Решение задач необходимо приводить в той же последовательности, в какой они даны в задании с соответствующим номером, условие задачи должно быть полностью переписано перед ее решением. Решение каждой задачи должно заканчиваться словом «ответ», если задача его предусматривает.</p> <p>Обучающийся заочной формы обучения выполняет:</p> <p>Курс 2</p> <p>КР № 1 «Статика». Задания размещены в электронной информационно-образовательной среде КРИЖТ ИрГУПС, доступной обучающемуся через его личный кабинет/в методическом указании: Чабан Е. А. Теоретическая механика. Статика [Электронный ресурс] : методические указания к выполнению расчетно-графической работы студентами очной формы обучения и контрольной работы студентами заочной формы обучения по специальности 23.05.06 "Строительство железных дорог, мостов и транспортных тоннелей" – Красноярск : КРИЖТ ИрГУПС, 2022.</p> <p>КР № 2 «Кинематика». Задания размещены в электронной информационно-образовательной среде КРИЖТ ИрГУПС, доступной обучающемуся через его личный кабинет/в методическом указании: Чабан Е. А. Теоретическая механика. Кинематика [Электронный ресурс] : методические указания к выполнению расчетно-графической работы студентами очной формы обучения и контрольной работы студентами заочной формы обучения по специальности 23.05.06 "Строительство железных дорог, мостов и транспортных тоннелей" – Красноярск : КРИЖТ ИрГУПС, 2021.</p> <p>II семестр</p> <p>КР № 3 «Динамика». Задания размещены в электронной информационно-образовательной среде КРИЖТ ИрГУПС, доступной обучающемуся через его личный кабинет/в учебно-методическом пособии методическом указании: Чабан Е. А. Теоретическая механика. Динамика [Электронный ресурс] : методические указания к выполнению расчетно-графической работы студентами очной формы обучения и контрольной работы студентами заочной формы обучения по специальности 23.05.06 "Строительство железных дорог, мостов и транспортных тоннелей" – Красноярск : КРИЖТ ИрГУПС, 2021.</p>
Контрольная работа	<p>Контрольная работа – это:</p> <ol style="list-style-type: none"> 1) один из видов самостоятельной работы обучающихся в вузе, направленный на выявление уровня усвоения учебного материала по определенной теме, конкретной учебной дисциплине за определенный период обучения; 2) документ, представляющий собой форму отчетности по самостоятельной работе обучающегося в процессе изучения конкретной учебной дисциплины. <p>Расчетно-графическая работа выполняется студентом по заданию преподавателя, но без его непосредственного участия. При выполнении расчетно-графической работы</p>

	<p>студенту необходимо подобрать учебную, справочную литературу по теме расчетно-графической работы и изучить ее; отобрать необходимый материал; сформировать выводы по методам решения задач; решить задачи.</p> <p>Отбор необходимого материала; решение поставленной задачи; оформление результатов расчетов с написанием выводов.</p> <p>Инструкция по выполнению требований к оформлению курсовой работы (Положение «Требования к оформлению текстовой и графической документации. Нормоконтроль»).</p>
Подготовка к зачету	<p>Непосредственная подготовка к зачету осуществляется по вопросам к зачету. Зачет проводится в устной форме. Перечень вопросов на зачет предоставляется студентам заранее.</p> <p>При подготовке к зачету обучающийся должен тщательно изучить формулировку каждого вопроса, вникнуть в его суть, составить план ответа. Ответ должен быть полным и аргументированным. Необходимо отметить для себя пробелы в знаниях, которые следует ликвидировать в ходе подготовки, а также в ходе консультации.</p> <p>Для подготовки ответа на зачете отводится 20-30 минут. Обучающимся на зачете запрещено пользоваться сотовыми телефонами, шпаргалками, учебниками и другими «вспомогательными» средствами.</p> <p>Получив задание, внимательно прочитайте вопросы. Подготовку ответа начинайте с того вопроса, который знаете лучше, это сэкономит ваше время для обдумывания других вопросов. Рекомендуется излагать ответ своими словами, не зачитывая того, что подготовлено письменно. Внимательно слушайте дополнительные вопросы преподавателя. Если затрудняетесь ответить сразу, не торопитесь, обдумайте ответ.</p> <p>Оценка выставляется в соответствии с критериями оценивания, определенными в фонде оценочных средств (Приложение № 1 к рабочей программе дисциплины).</p>
Подготовка к экзамену	<p>При подготовке к экзамену необходимо ориентироваться на конспекты лекций, рабочую программу дисциплины, нормативную, учебную и рекомендуемую литературу. Основное в подготовке к сдаче экзамена - это повторение всего материала дисциплины. При подготовке к сдаче экзамена студент весь объем работы должен распределять равномерно по дням, отведенным для подготовки к экзамену, контролировать каждый день выполнение намеченной работы.</p> <p>Для успешной сдачи экзамена по дисциплине "Теоретическая механика" обучающиеся должны принимать во внимание, что все основные категории, которые указаны в рабочей программе, нужно знать, понимать их смысл и уметь его разъяснить; указанные в рабочей программе формируемые профессиональные компетенции в результате освоения дисциплины должны быть продемонстрированы обучающимся; практические занятия способствуют получению более высокого уровня знаний и, как следствие, более высокой оценки на экзамене; готовиться к экзамену необходимо начинать с первой лекции и первого занятия.</p>
<p>Комплекс учебно-методических материалов по всем видам учебной деятельности, предусмотренным рабочей программой дисциплины, размещен в электронной информационно-образовательной среде КрИЖТ ИрГУПС, доступной обучающемуся через его личный кабинет и Электронную библиотеку (ЭБ КрИЖТ ИрГУПС) http://irbis.krsk.irgups.ru.</p>	

**Приложение 1 к рабочей программе дисциплины
Б1.О.21 «Теоретическая механика»**

**ФОНД ОЦЕНОЧНЫХ СРЕДСТВ
для проведения текущего контроля успеваемости
и промежуточной аттестации по дисциплине
Б1.О.21 «Теоретическая механика»**

1. Общие положения

Фонд оценочных средств является составной частью нормативно-методического обеспечения системы оценки качества освоения обучающимися образовательной программы.

Фонды оценочных средств предназначены для использования обучающимися, преподавателями, администрацией, а также сторонними образовательными организациями для оценивания качества освоения образовательной программы и уровня сформированности компетенций у обучающихся.

Задачами ФОС являются:

- оценка достижений обучающихся в процессе изучения дисциплины (модуля);
- обеспечение соответствия результатов обучения задачам будущей профессиональной деятельности через совершенствование традиционных и внедрение инновационных методов обучения в образовательный процесс;
- самоподготовка и самоконтроль обучающихся в процессе обучения.

Фонд оценочных средств сформирован на основе ключевых принципов оценивания: валидность, надежность, объективность, эффективность.

Для оценки уровня сформированности компетенций используется трехуровневая система:

– минимальный уровень освоения, обязательный для всех обучающихся по завершению освоения ОПОП; дает общее представление о виде деятельности, основных закономерностях функционирования объектов профессиональной деятельности, методов и алгоритмов решения практических задач;

– базовый уровень освоения, превышение минимальных характеристик сформированности компетенций; позволяет решать типовые задачи, принимать профессиональные и управленческие решения по известным алгоритмам, правилам и методикам;

– высокий уровень освоения, максимально возможная выраженность характеристик компетенций; предполагает готовность решать практические задачи повышенной сложности, нетиповые задачи, принимать профессиональные и управленческие решения в условиях неполной определенности, при недостаточном документальном, нормативном и методическом обеспечении.

2. Перечень компетенций, в формировании которых участвует дисциплина.

Программа контрольно-оценочных мероприятий.

Показатели оценивания компетенций, критерии оценки

Дисциплина «Теоретическая механика» участвует в формировании компетенций:

ОПК-4.3: Определяет силы реакций, действующих на тело, скорости и ускорения точек тела в различных видах движения, анализирует кинематические схемы механических систем;

ОПК-4.4: Применяет законы механики для выполнения проектирования и расчета транспортных объектов

Программа контрольно-оценочных мероприятий

очная форма обучения

№	Неделя	Наименование контрольно-оценочного мероприятия	Объект контроля (понятия, тема / раздел дисциплины, компетенция, и т.д.)	Код индикатора достижения компетенции	Наименование оценочного средства (форма проведения*)
2 семестр					
1	3	Текущий контроль	Тема 1.2. Система сходящихся сил. Равновесие системы сходящихся сил Метод треугольника	ОПК-4.3, ОПК-4.4	Решение практических задач (письменно)
2	7	Текущий контроль	Тема 1.5. Условия равновесия произвольной системы сил.	ОПК-4.3, ОПК-4.4	Расчетно-графическая работа 1(письменно)

			Метод сечения. Определение реакций связей в жесткой заделке и опорных реакций шарнирно опертой балки, рамы		
4	12	Текущий контроль	Тема 1.6. Определение реакций связей составной конструкции.	ОПК-4.3, ОПК-4.4	Расчетно-графическая работа 1(письменно)
5	13	Текущий контроль	Тема 1.7. Плоские стержневые фермы. Способ вырезания узлов. Способ Риттера (моментной точки).	ОПК-4.3, ОПК-4.4	Расчетно-графическая работа 1(письменно)
6	14	Текущий контроль	Тема 1.8. Центр параллельных сил и центр тяжести. Метод отрицательных площадей.	ОПК-4.3, ОПК-4.4	Расчетно-графическая работа 1(письменно)
7	15	Текущий контроль	Тема 1.9. Силы трения Равновесие твердого тела при наличии сил трения скольжения. Равновесие твердого тела при наличии сил трения качения.	ОПК-4.3, ОПК-4.4	Решение практических задач (письменно)
8	18	Промежуточная аттестация – зачет	Раздел 1. Статика	ОПК-4.3, ОПК-4.4	Контрольная работа. Решение практических задач (письменно) Тестирование (компьютерные технологии)
3 семестр					
1	1	Текущий контроль	Тема 2.2. Кинематика точки. Способы задания движения точки. Координатный способ задания движения точки. Естественный способ задания движения точки.	ОПК-4.3, ОПК-4.4	Расчетно-графическая работа 2(письменно)
2	3	Текущий контроль	Тема 2.3. Кинематика твердого тела. Простейшие движения твердого тела. Преобразование простейших движений	ОПК-4.3, ОПК-4.4	Расчетно-графическая работа 2(письменно)
3	4	Текущий контроль	Тема 2.4. Плоскопараллельное движение твердого тела. Теорема о скоростях. Мгновенный центр скоростей. Плоский механизм. Вычисление скорости точки тела при помощи МЦС	ОПК-4.3, ОПК-4.4	Расчетно-графическая работа 2(письменно)
4	5	Текущий контроль	Тема 2.5. Теорема об ускорении точки твердого тела при его плоском движении. Вычисление ускорения точки твердого тела при его плоском движении	ОПК-4.3, ОПК-4.4	Расчетно-графическая работа 2(письменно)
5	6	Текущий контроль	Тема 2.6. Сложное движение точки. Абсолютная скорость точки.	ОПК-4.3, ОПК-4.4	Расчетно-графическая работа 2(письменно)
6	7	Текущий контроль	Тема 2.7. Абсолютное ускорение точки при сложном движении. Ускорение Кориолиса.	ОПК-4.3, ОПК-4.4	Расчетно-графическая работа 2(письменно)
7	8	Текущий контроль	Раздел 2. Кинематика	ОПК-4.3, ОПК-4.4	Контрольная работа. Решение практических задач (письменно)
7	9	Текущий контроль	Тема 3.2. Вторая задача динамики. Криволинейное движение материальной точки в пустоте	ОПК-4.3, ОПК-4.4	Расчетно-графическая работа 3(письменно)
8	11	Текущий контроль	Тема 3.4. Общие теоремы динамики точки и механической системы. Теорема о движении центра масс. Теорема об	ОПК-4.3, ОПК-4.4	Решение практических задач (письменно)

			изменении количества движения		
9	12	Текущий контроль	Тема 3.6. Работа силы при перемещении материальной точки, механической системы. Кинетическая энергия материальной точки, механической системы. Теорема об изменении кинетической энергии.	ОПК-4.3, ОПК-4.4	Расчетно-графическая работа 3(письменно)
11	13	Текущий контроль	Раздел 3. Динамика	ОПК-4.3, ОПК-4.4	Контрольная работа. Решение практических задач (письменно)
	14	Текущий контроль	Тема 4.2. Применение принципа возможных перемещений для вычисления реакций связей. Вычисление реакций связей составной конструкции с применением принципа возможных перемещений	ОПК-4.3, ОПК-4.4	Расчетно-графическая работа 3(письменно)
	16	Текущий контроль	Тема 4.3. Общее уравнение динамики.	ОПК-4.3, ОПК-4.4	Решение практических задач (письменно)
12	19-21	Промежуточная аттестация – экзамен	Разделы: 2. Кинематика 3. Динамика	ОПК-4.3, ОПК-4.4	Тестирование (компьютерные технологии) Решение практических задач (письменно), собеседование (устно)

Программа контрольно-оценочных мероприятий

заочная форма обучения

№	Неделя	Наименование контрольно-оценочного мероприятия	Объект контроля (понятия, тема / раздел дисциплины, компетенция, и т.д.)	Код индикатора достижения компетенции	Наименование оценочного средства (форма проведения*)
Курс 2, сессия 3					
1		Текущий контроль	Тема 1.5. Условия равновесия произвольной системы сил. Метод сечения. Определение реакций связей в жесткой заделке и опорных реакций шарнирно опертой балки, рамы	ОПК-4.3, ОПК-4.4	Контрольная работа. (письменно)
2		Текущий контроль	Тема 1.6. Определение реакций связей составной конструкции.	ОПК-4.3, ОПК-4.4	Контрольная работа. (письменно)
3		Текущий контроль	Тема 1.7. Плоские стержневые фермы. Способ вырезания узлов. Способ Риттера (моментной точки).	ОПК-4.3, ОПК-4.4	Контрольная работа. (письменно)
4		Текущий контроль	Тема 1.8. Центр параллельных сил и центр тяжести. Метод отрицательных площадей.	ОПК-4.3, ОПК-4.4	Контрольная работа. (письменно)
5		Промежуточная аттестация – зачет	Раздел 1. Статика	ОПК-4.3, ОПК-4.4	Тестирование (компьютерные технологии) Решение практических задач (письменно)
Курс 2, сессия 4					
1		Текущий контроль	Тема 2.2. Кинематика точки. Способы задания движения точки. Координатный способ задания движения точки. Естественный способ задания движения точки.	ОПК-4.3, ОПК-4.4	Контрольная работа. (письменно)
2		Текущий контроль	Тема 2.3. Кинематика твердого тела. Простейшие движения	ОПК-4.3, ОПК-4.4	Контрольная работа. (письменно)

			твердого тела. Преобразование простейших движений		
3		Текущий контроль	Тема 2.4. Плоскопараллельное движение твердого тела. Теорема о скоростях. Мгновенный центр скоростей. Плоский механизм. Вычисление скорости точки тела при помощи МЦС	ОПК-4.3, ОПК-4.4	Контрольная работа. (письменно)
4		Текущий контроль	Тема 2.5. Теорема об ускорении точки твердого тела при его плоском движении. Вычисление ускорения точки твердого тела при его плоском движении	ОПК-4.3, ОПК-4.4	Контрольная работа. (письменно)
5		Текущий контроль	Тема 3.2. Вторая задача динамики. Криволинейное движение материальной точки в пустоте	ОПК-4.3, ОПК-4.4	Контрольная работа. (письменно)
6		Текущий контроль	Тема 3.4. Общие теоремы динамики точки и механической системы. Теорема о движении центра масс. Теорема об изменении количества движения	ОПК-4.3, ОПК-4.4	Контрольная работа. (письменно)
7		Текущий контроль	Тема 3.6. Работа силы при перемещении материальной точки, механической системы. Кинетическая энергия материальной точки, механической системы. Теорема об изменении кинетической энергии.	ОПК-4.3, ОПК-4.4	Контрольная работа. (письменно)
8		Промежуточная аттестация – экзамен	Раздел 2. Кинематика Раздел 3. Динамика	ОПК-4.3, ОПК-4.4	Тестирование (компьютерные технологии) Решение практических задач (письменно), собеседование (устно)

Описание показателей и критериев оценивания компетенций.

Описание шкал оценивания

Контроль качества освоения дисциплины включает в себя текущий контроль успеваемости и промежуточную аттестацию. Текущий контроль успеваемости и промежуточная аттестация обучающихся проводятся в целях установления соответствия достижений обучающихся поэтапным требованиям образовательной программы к результатам обучения и формирования компетенций.

Текущий контроль успеваемости – основной вид систематической проверки знаний, умений, навыков обучающихся. Задача текущего контроля – оперативное и регулярное управление учебной деятельностью обучающихся на основе обратной связи и корректировки. Результаты оценивания учитываются в виде средней оценки при проведении промежуточной аттестации.

Перечень оценочных средств, используемых для оценивания компетенций на различных этапах их формирования, а также краткая характеристика этих средств приведены в таблице

№	Наименование оценочного средства	Краткая характеристика оценочного средства	Представление оценочного средства в ФОС
1	Расчетно-графическая работа (РГР)	Средство для проверки умений применять полученные знания по заранее определенной методике для решения задач или заданий по разделу дисциплины. Может быть использовано для оценки знаний, умений, навыков и (или) опыта деятельности обучающихся	Комплекты заданий для выполнения расчетно-графических работ по темам/разделам

			дисциплины
2	Контрольная работа (КР)	Средство проверки умений применять полученные знания для решения задач определенного типа по теме или разделу. Может быть использовано для оценки знаний и умений обучающихся	Комплекты контрольных заданий по темам дисциплины (не менее двух вариантов)
3	Собеседование	Средство контроля на практическом занятии, организованное как специальная беседа преподавателя с обучающимся на темы, связанные с изучаемой дисциплиной, и рассчитанное на выяснение объема знаний обучающегося по определенному разделу, теме, проблеме и т.п. Может быть использовано для оценки знаний обучающихся	Вопросы по темам/разделам дисциплины
5	Тест	Система стандартизированных заданий, позволяющая автоматизировать процедуру измерения уровня знаний и умений обучающегося. Может быть использовано для оценки знаний, умений, навыков и (или) опыта деятельности обучающихся	Фонд тестовых заданий
6	Зачет (дифференцированный зачет)	Средство, позволяющее оценить знания, умения, навыки и (или) опыта деятельности обучающегося по дисциплине. Может быть использовано для оценки знаний, умений, навыков и (или) опыта деятельности обучающихся	Перечень теоретических вопросов и практических заданий (билетов) к зачету
7	Экзамен	Средство, позволяющее оценить знания, умения, навыки и (или) опыта деятельности обучающегося по дисциплине. Может быть использовано для оценки знаний, умений, навыков и (или) опыта деятельности обучающихся	Перечень теоретических вопросов и практических заданий (билетов) к экзамену

Критерии и шкалы оценивания компетенций в результате изучения дисциплины при проведении промежуточной аттестации в форме зачета и экзамена.

Шкала оценивания уровня освоения компетенций

Шкалы оценивания		Критерии оценивания	Уровень освоения компетенций
«отлично»	«зачтено»	Обучающийся правильно ответил на теоретические вопросы. Показал отличные знания в рамках учебного материала. Правильно выполнил практические задания. Показал отличные умения и владения навыками применения полученных знаний и умений при решении задач в рамках учебного материала. Ответил на все дополнительные вопросы	Высокий
«хорошо»		Обучающийся с небольшими неточностями ответил на теоретические вопросы. Показал хорошие знания в рамках учебного материала. С небольшими неточностями выполнил практические задания. Показал хорошие умения и владения навыками применения полученных знаний и умений при решении задач в рамках учебного материала. Ответил на большинство дополнительных вопросов	Базовый
«удовлетворительно»		Обучающийся с существенными неточностями ответил на теоретические вопросы. Показал удовлетворительные знания в рамках учебного материала. С существенными неточностями выполнил практические задания. Показал удовлетворительные умения и владения навыками применения полученных знаний и умений при решении задач в рамках учебного	Минимальный

		материала. Допустил много неточностей при ответе на дополнительные вопросы	
«неудовлетворительно»	«не зачтено»	Обучающийся при ответе на теоретические вопросы и при выполнении практических заданий продемонстрировал недостаточный уровень знаний и умений при решении задач в рамках учебного материала. При ответах на дополнительные вопросы было допущено множество неправильных ответов	Компетенции не сформированы

Критерии и шкалы оценивания результатов обучения при проведении текущего контроля успеваемости

Расчетно-графическая работа (РГР)

Шкала оценивания	Критерии оценивания
«отлично»	Обучающийся полностью и правильно выполнил задание РГР. Показал отличные знания, умения и владения навыками применения их при решении задач в рамках усвоенного учебного материала. РГР оформлена аккуратно и в соответствии с предъявляемыми требованиями
«хорошо»	Обучающийся выполнил задание РГР с небольшими неточностями. Показал хорошие знания, умения и владения навыками применения их при решении задач в рамках усвоенного учебного материала. Есть недостатки в оформлении РГР
«удовлетворительно»	Обучающийся выполнил задание РГР с существенными неточностями. Показал удовлетворительные знания, умения и владения навыками применения их при решении задач в рамках усвоенного учебного материала. Качество оформления РГР имеет недостаточный уровень
«неудовлетворительно»	При выполнении РГР обучающийся продемонстрировал недостаточный уровень знаний, умений и владения ими при решении задач в рамках усвоенного учебного материала

Контрольная работа

Шкала оценивания	Критерии оценивания
«отлично»	Обучающийся полностью и правильно выполнил задание контрольной работы. Показал отличные знания и умения в рамках усвоенного учебного материала. Контрольная работа оформлена аккуратно и в соответствии с предъявляемыми требованиями
«хорошо»	Обучающийся выполнил задание контрольной работы с небольшими неточностями. Показал хорошие знания и умения в рамках усвоенного учебного материала. Есть недостатки в оформлении контрольной работы
«удовлетворительно»	Обучающийся выполнил задание контрольной работы с существенными неточностями. Показал удовлетворительные знания и умения в рамках усвоенного учебного материала. Качество оформления контрольной работы имеет недостаточный уровень
«неудовлетворительно»	Обучающийся не выполнил задания контрольной работы, при этом проявил недостаточный уровень знаний и умений

Тестирование

Шкала оценивания		Критерии оценивания
«отлично»	«зачтено»	Обучающийся верно ответил на 90 – 100 % тестовых заданий при прохождении тестирования
«хорошо»		Обучающийся верно ответил на 80 – 89 % тестовых заданий при прохождении тестирования
«удовлетворительно»		Обучающийся верно ответил на 70 – 79 % тестовых заданий при прохождении тестирования
«не удовлетворительно»	«не зачтено»	Обучающийся верно ответил на 69 % и менее тестовых заданий при прохождении тестирования

Собеседование

Шкала оценивания	Критерий оценки
«отлично»	«зачтено»
	Ответы на поставленные вопросы излагаются логично, последовательно

Шкала оценивания		Критерий оценки
		и не требуют дополнительных пояснений. Полно раскрываются причинно-следственные связи между явлениями и событиями. Делаются обоснованные выводы. Демонстрируется знание необходимой терминологии. Соблюдаются нормы литературной речи.
«хорошо»		Ответы на поставленные вопросы излагаются систематизировано и последовательно. Материал излагается уверенно. Раскрыты причинно-следственные связи между явлениями и событиями. Демонстрируется умение анализировать материал, однако не все выводы носят аргументированный и доказательный характер. Соблюдаются нормы литературной речи.
«удовлетворительно»		Допускаются нарушения в последовательности изложения. Неполно раскрываются причинно-следственные связи между явлениями и событиями. Демонстрируются поверхностные знания вопроса, имеются затруднения с выводами. Допускаются нарушения норм литературной речи.
«неудовлетворительно»	«не зачтено»	Материал излагается непоследовательно, сбивчиво, не представляет определенной системы знаний по дисциплине. Не раскрываются причинно-следственные связи между явлениями и событиями. Не проводится анализ. Выводы отсутствуют. Ответы на дополнительные вопросы отсутствуют. Имеются заметные нарушения норм литературной речи.

3 Типовые контрольные задания или иные материалы, необходимые для оценки знаний, умений, навыков и (или) опыта деятельности

3.1 Типовые контрольные задания расчетно-графических работ для очной формы обучения и контрольных работ для заочной формы обучения

Варианты РГР и к/р (30 вариантов по каждой теме) выложены в электронной информационно-образовательной среде КриЖТ ИрГУПС, доступной обучающемуся через его личный кабинет.

Ниже приведены образцы типовых вариантов расчетно-графических работ по темам, предусмотренным рабочей программой.

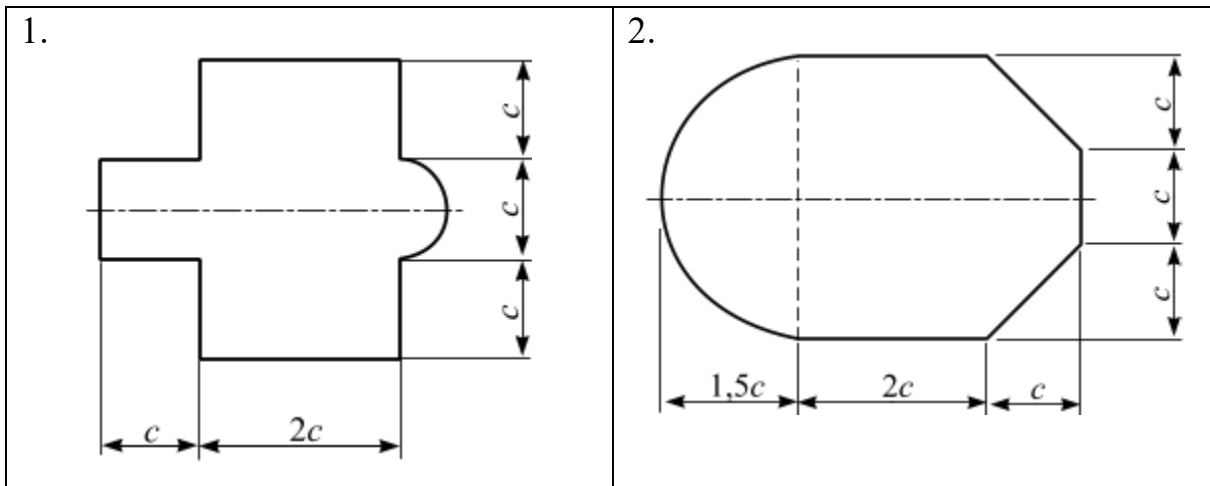
*Образец типового варианта расчетно-графической работы (к/р)
по разделу 1 «Статика»*

Задача 4. Центр тяжести плоской фигуры

Для заданной плоской фигуры определить положение центра тяжести.

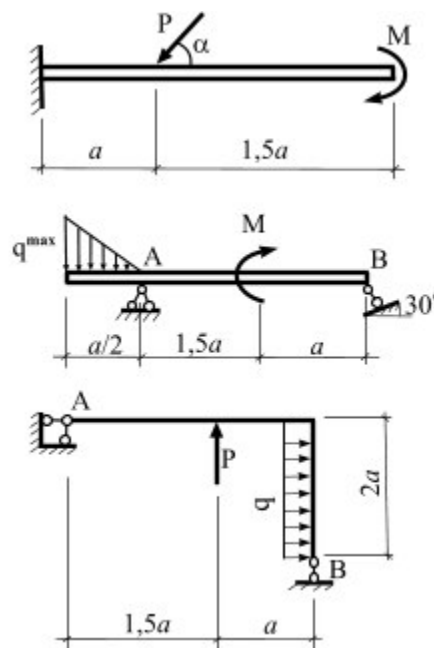
Варианты плоских фигур представлены в таблице 7, численные данные – в таблице 8.

Таблица 7 – Варианты плоских фигур



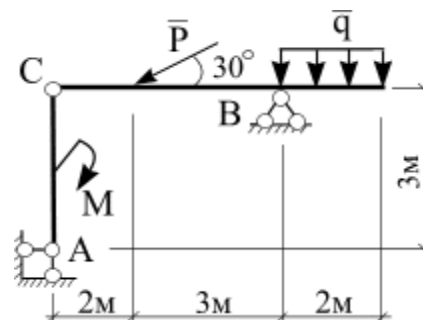
1. Вычисление опорных реакций.

Для заданной схемы нагружения консоли, балки и рамы вычислить реакции опорных связей.



Задача 2. Составная конструкция.

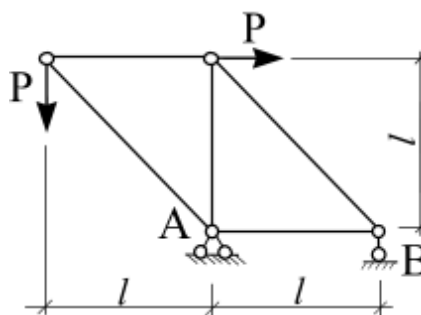
Для заданной схемы нагружения составной конструкции вычислить реакции опорных связей и реакции связей, возникающие в шарнире C.



Задача 3. Плоская ферма

Для заданной схемы нагружения плоской фермы необходимо выполнить:

1. методом вырезания узлов вычислить усилия, возникающие во всех ее стержнях;
2. проверить вычисленные усилия в любых трех стержнях фермы, применив метод Риттера (метод сечений).



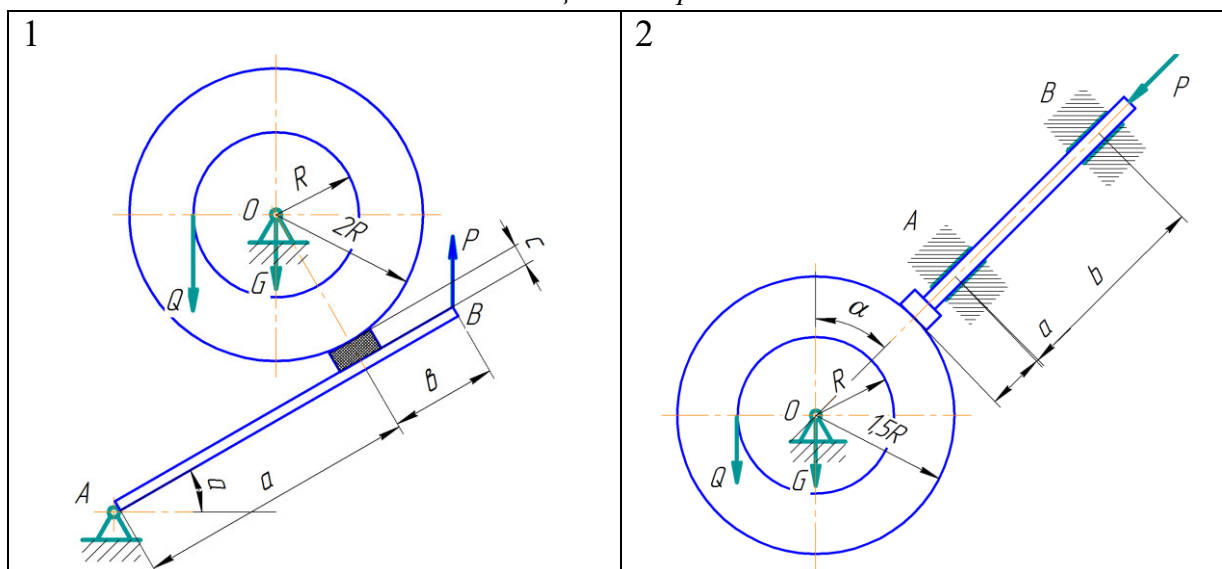
Задача 5. Равновесие сил с учетом трения покоя

Определить минимальное или максимальное значение силы P и реакции опор системы, находящиеся в покое.

Варианты схем представлены в таблице 9, численные данные – в таблице 10.

В вариантах 1 – 20 трение покоя учесть только между колодкой и барабаном. В вариантах 21 – 30 трение покоя учесть в двух опорных точках тела весом G .

Таблица 9 – Варианты схем



Образец типового варианта расчетно-графической работы (к/р)
по разделу 2 «Кинематика»

Задача 1. Кинематика материальной точки

Точка движется в плоскости oxy . Заданы уравнения движения точки $x = x(t)$ и $y = y(t)$, где x и y выражены в см, t – в с. Требуется:

1. записать уравнение траектории в явном виде $y = y(x)$;
2. построить траекторию;
3. определить положение точки в начальный момент времени ($t_0 = 0$ с), положение точки в момент времени $t = 1$ с;
4. вычислить скорость \bar{v} и ускорение \bar{a} точки в момент времени $t = 1$ с;
5. задать движение точки естественным способом;
6. вычислить нормальную и касательную составляющие ускорения точки в момент времени $t = 1$ с.

□ Таблица 2

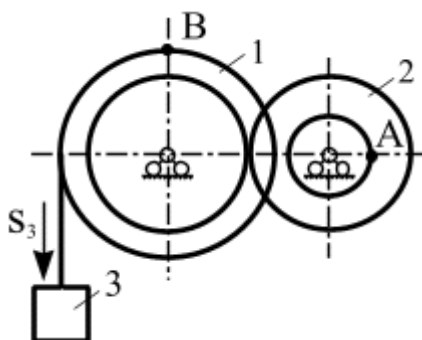
№ варианта	$y = y(t)$	№ варианта	$y = y(t)$
1	$y = 2 \cos\left(\frac{\pi}{3}t\right)$	16	$y = 2 - 3t^2$

Таблица 3

№ варианта	$x = x(t)$		
	$y = y(t): 1 - 10$	$y = y(t): 11 - 20$	$y = y(t): 21 - 30$
1	$x = 2 - 3 \cos\left(\frac{\pi}{3}t\right)$	$x = 2 - t$	$x = 2 \sin\left(\frac{\pi}{6}t\right) - 1$

Задача 2. Преобразование движения. Определение кинематических характеристик точек при поступательном и вращательном движениях твердого тела

Механизм состоит из двух ступенчатых дисков (1, 2), находящихся в зацеплении или связанных ременной передачей, и груза 3, привязанного к концу нити, намотанной на один из дисков. На ободах дисков расположены точки A , B . Для момента времени $t = 3$ (с) определить скорость точки A , ускорение точки B , а также угловые скорости ω и ускорения ε ступенчатых дисков механизма.

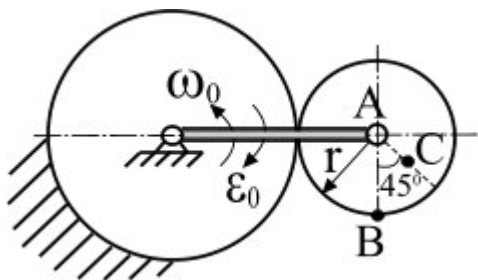


$$r_1 = 2 \text{ м}, R_1 = 3 \text{ м}, r_2 = 1 \text{ м}, R_2 = 2 \text{ м}.$$

Задача 3. Кинематический анализ плоского механизма

Для заданного положения плоского механизма необходимо выполнить:

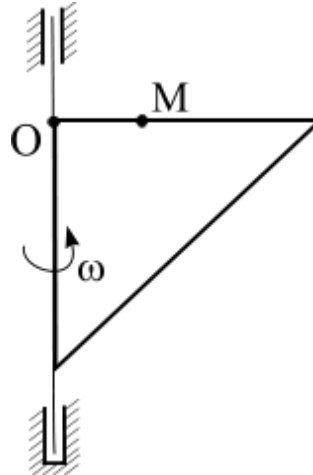
- вычислить скорости точек A , B , C используя точку мгновенного центра скоростей;
- вычислить ускорение точки B , применив теорему об ускорениях при плоском движении твердого тела;
- графически проверить вычисленное ускорение точки B .



Задача 4. Сложное движение точки

Фигурная пластинка вращается по заданному уравнению $\varphi = \varphi(t)$. В плоскости пластинки вдоль прямой OM или по радиусу R движется точка M , согласно заданному уравнению $s(t) = OM = OM(t)$. В момент времени $t = 3$ с для точки M необходимо выполнить:

1. Показать графически направление векторов относительной, переносной и абсолютной скоростей, вычислить абсолютную скорость;
2. Показать графически направление векторов относительного, переносного ускорений, а также ускорения Кориолиса, вычислить абсолютное ускорение.



*Образец типового варианта расчетно-графической работы (к/р)
по разделу 3 «Динамика»*

Задача 1. Интегрирование дифференциальных уравнений движения материальной точки, находящейся под действием постоянных сил

Варианты 1 – 5 (рис. 1). Тело движется из точки A по участку AB (длиной l) наклонной плоскости, составляющей угол α с горизонтом, в течение τ с. Его начальная скорость v_A . Коэффициент трения скольжения тела по плоскости равен f .

В точке B тело покидает плоскость со скоростью v_B и попадает со скоростью v_C в точку C плоскости BD , наклоненной под углом β к горизонту, находясь в воздухе T с.

При решении задачи тело принять за материальную точку; сопротивление воздуха не учитывать.

Вариант 1. Дано: $\alpha = 30^\circ$; $v_A = 0$; $f = 0,2$; $l = 10$ м; $\beta = 60^\circ$. Определить τ и h .

Вариант 2. Дано: $\alpha = 15^\circ$; $v_A = 2$ м/с; $f = 0,2$; $h = 4$ м; $\beta = 45^\circ$. Определить l и уравнение траектории точки на участке BC .

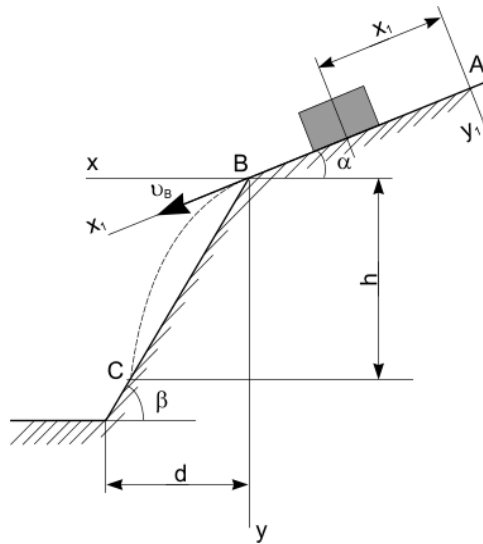
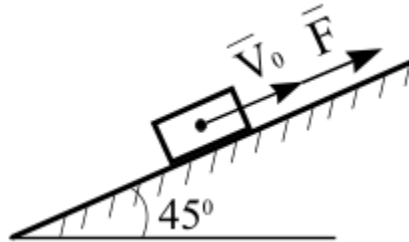


Рис. 1

Задача 2. Применение теоремы об изменении количества движения к определению скорости материальной точки

Телу массой m сообщена начальная скорость v_0 , направленная вдоль плоскости. На тело действует сила F . Зная закон изменения силы $F = F(t)$ и коэффициент трения скольжения f , определить скорость тела в момент времени t с, применив теорему об изменении количества движения. При решении задачи принять ускорение свободного падения $g = 10 \text{ м/с}^2$.



Задача 3. Динамика механической системы

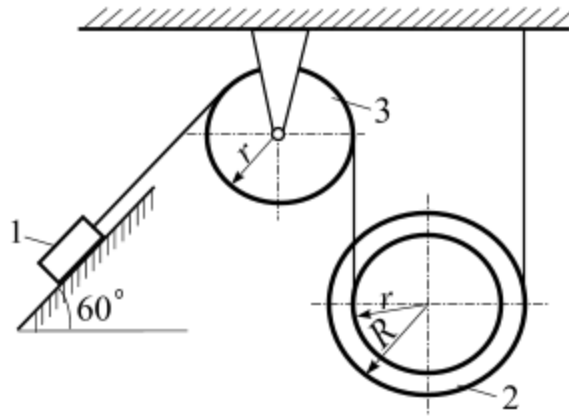
Механическая система состоит из трех тел: груз – 1, ступенчатый блок – 2, для которого радиус инерции $i = r$, сплошной однородный блок – 3. Массы тел механической системы заданы. Механизм приходит в движение из состояния покоя в результате действия силы тяжести на груз 1.

Коэффициент трения скольжения между грузом 1 и плоскостью: f , коэффициент трения качения для катка: f_k . Каток катиться без проскальзывания. Радиусы ступенчатых дисков имеют соотношение $R = 2r$.

Требуется:

1. Применив теорему об изменении кинетической энергии механической системы определить ускорение груза 1.
2. Применив общее уравнение динамики определить ускорение груза 1.

Ускорение свободного падения принять $g = 10 \text{ м/с}^2$.



3.2 Типовые контрольные задания для проведения контрольных работ

Ниже приведены образцы типовых вариантов контрольных работ, предусмотренных рабочей программой дисциплины

Образец типового варианта контрольной работы по разделу 1 «Статика»

Предел длительности контроля – 90 минут.

Предлагаемое количество заданий – 3 задачи.

В – 1

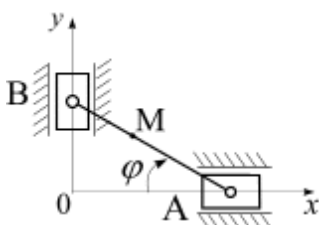
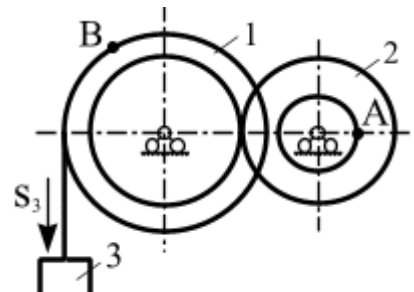
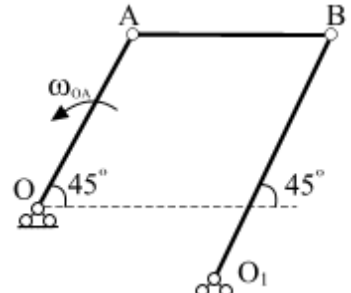
<p>1.</p>	<p>На консоль приложена нагрузка: $q = 2 \text{ Н/м}$, $M = 4 \text{ Н·м}$. Определить реакции в жесткой заделке, если $a = 2 \text{ м}$.</p>
<p>2.</p>	<p>На составную конструкцию приложена нагрузка: $M = 4 \text{ Н·м}$, $P = 3 \text{ Н}$, $q = 1 \text{ Н/м}$. Определить усилия в шарнире С.</p>
<p>3.</p>	<p>В узлах плоской фермы приложены силы P величиной по 3 кН. Определить усилия в стержнях 1 и 2, если $l = 2 \text{ м}$.</p>

Образец типового варианта контрольной работы
по разделу 2 «Кинематика»

Предел длительности контроля – 90 минут.

Предлагаемое количество заданий – 3 задачи.

В – 1

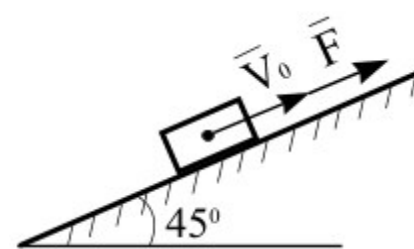
<p>1.</p> 	<p>Положение линейки AB определяется углом $\varphi = 0,5t$. Определить проекцию скорости точки M на ось Ox в момент времени $t = 2$ с, если расстояние $BM = 0,2$ м.</p>
<p>2.</p> 	<p>Механизм состоит из ступенчатых колес, находящихся во внешнем зацеплении, и груза, который движется согласно закона $S_3 = 6t^3 + 3$. Определить скорость точки A и ускорение точки B в момент времени $t = 2$ с, если $r_1 = 2$ м, $R_1 = 3$ м, $r_2 = 1$ м, $R_2 = 2$ м.</p>
<p>3.</p> 	<p>Известно, что у четырехзвенника $OA = 20$ см, $O_1B = 35$ см, $\omega_{OA} = 2$ с⁻¹. Для данного положения механизма определить: v_A, v_B, ω_{AB}, ω_{O_1B}.</p>

Образец типового варианта контрольной работы
по разделу 3 «Динамика»

Предел длительности контроля – 90 минут.

Предлагаемое количество заданий – 3 задачи.

В – 1

<p>1. Движение материальной точки массой $m = 9$ кг в плоскости oxy определяется радиус-вектором $\vec{r} = 0,6t^2\vec{i} + 0,5t^2\vec{j}$. Определить модуль равнодействующей всех сил, приложенных к точке.</p>	
<p>2.</p> 	<p>Материальной точке массой $m = 20$ кг сообщена начальная скорость $V_0 = 10$ м/с. На точку действует сила $F = 3 \cdot t^2$ Н. Трение отсутствует. Определить скорость точки в момент времени $t = 10$ с (принять $g = 10$ м/с²).</p>
<p>3.</p>	

	<p>Механизм под действием пары сил с моментом $M = 1,6 \text{ кН}\cdot\text{м}$ приходит в движение из состояния покоя. Задано: $m_1 = 80 \text{ кг}$; $m_2 = 240 \text{ кг}$; $m_3 = 30 \text{ кг}$; $R_1 = 1 \text{ м}$; $R_2 = 5 \text{ м}$; $r_2 = 2,5 \text{ м}$; звено 1 – однородный диск, звено 2 – ступенчатый диск с радиусом инерции $i_2 = 2,5 \text{ м}$. Определить ускорение груза 3 (принять $g=10 \text{ м/с}^2$).</p>
--	--

3.3 Типовые тестовые задания по разделу/теме/дисциплине

Тестирование проводится по окончании и в течение года по завершению изучения дисциплины и раздела/ темы (контроль/проверка остаточных знаний, умений, навыков и (или) опыта деятельности). Компьютерное тестирование обучающихся по темам используется при проведении текущего контроля знаний обучающихся.

Тесты формируются из фонда тестовых заданий по дисциплине.

Тест (педагогический тест) – это система заданий – тестовых заданий возрастающей трудности, специфической формы, позволяющая эффективно измерить уровень знаний, умений, навыков и (или) опыта деятельности обучающихся.

Тестовое задание (ТЗ) – варьирующаяся по элементам содержания и по трудности единица контрольного материала, минимальная составляющая единица сложного (составного) педагогического теста, по которой испытуемый в ходе выполнения теста совершает отдельное действие.

Фонд тестовых заданий (ФТЗ) по дисциплине – это совокупность систематизированных диагностических заданий – тестовых заданий (ТЗ), разработанных по всем тематическим разделам (дидактическим единицам) дисциплины (прошедших апробацию, экспертизу, регистрацию и имеющих известные характеристики) специфической формы, позволяющей автоматизировать процедуру контроля.

Типы тестовых заданий:

ЗТЗ – тестовое задание закрытой формы (ТЗ с выбором одного или нескольких правильных ответов);

ОТЗ – тестовое задание открытой формы (с конструируемым ответом: ТЗ с кратким регламентируемым ответом (ТЗ дополнения); ТЗ свободного изложения (с развернутым ответом в произвольной форме)).

Структура тестовых материалов по дисциплине «Теоретическая механика»

Код и наименование индикатора достижения компетенции	Раздел в соответствии с РПД (с соответствующим номером)	Содержательный элемент	Характеристика содержательного элемента	Количество тестовых заданий, типы ТЗ
ОПК-4.3 Определяет силы реакций, действующих на тело, скорости	Раздел 1. Статика	1 Равновесие системы сходящихся сил.	Знание	5 – ОТЗ 5 – ЗТЗ
			Умения	5 – ОТЗ 5 – ЗТЗ

<p>ускорения точек тела в различных видах движений, анализирует кинематические схемы механических систем</p> <p>ОПК-4.4 Применяет законы механики для выполнения проектирования и расчета транспортных объектов</p>			Действие	7 – ОТЗ 7 – ЗТЗ
		2 Определение реакций связей в жесткой заделке и опорных реакций шарнирно опертой балки. Метод сечения	Знания	5 – ОТЗ 5 – ЗТЗ
			Умения	5 – ОТЗ 5 – ЗТЗ
			Действие	7 – ОТЗ 7 – ЗТЗ
		3 Определение реакций связей составной конструкции	Знания	5 – ОТЗ 5 – ЗТЗ
			Умения	5 – ОТЗ 5 – ЗТЗ
			Действие	7 – ОТЗ 7 – ЗТЗ
		4. Расчет плоских ферм	Знания	5 – ОТЗ 5 – ЗТЗ
			Умения	5 – ОТЗ 5 – ЗТЗ
			Действие	7 – ОТЗ 7 – ЗТЗ
		5. Центр тяжести плоской фигуры.	Знания	5 – ОТЗ 5 – ЗТЗ
			Умения	5 – ОТЗ 5 – ЗТЗ
	Действие		7 – ОТЗ 7 – ЗТЗ	
	6. Равновесие твердого тела при наличии сил трения скольжения	Знания	5 – ОТЗ 5 – ЗТЗ	
		Умения	5 – ОТЗ 5 – ЗТЗ	
		Действие	7 – ОТЗ 7 – ЗТЗ	
	Раздел 2. Кинематика	1. Координатный способ задания движения точки. Естественный способ задания движения точки	Знания	5 – ОТЗ 5 – ЗТЗ
			Умения	5 – ОТЗ 5 – ЗТЗ
			Действие	7 – ОТЗ 7 – ЗТЗ
		2. Преобразование простейших движений	Знания	5 – ОТЗ 5 – ЗТЗ
			Умения	5 – ОТЗ 5 – ЗТЗ
			Действие	7 – ОТЗ 7 – ЗТЗ
		3. Плоскопараллельное движение твердого тела.	Знания	5 – ОТЗ 5 – ЗТЗ
			Умения	5 – ОТЗ 5 – ЗТЗ
Действие			7 – ОТЗ 7 – ЗТЗ	
4. Сложное движение точки.		Знания	5 – ОТЗ 5 – ЗТЗ	
		Умения	5 – ОТЗ 5 – ЗТЗ	
		Действие	7 – ОТЗ 7 – ЗТЗ	

	Раздел 3. Динамика	1. Динамика материальной точки	Знания	5 – ОТЗ 5 – ЗТЗ	
			Умения	5 – ОТЗ 5 – ЗТЗ	
			Действие	7 – ОТЗ 7 – ЗТЗ	
		2. Общие теоремы динамики механических систем. Теорема о движении центра масс. Теорема об изменении количества движения	Знания	5 – ОТЗ 5 – ЗТЗ	
			Умения	5 – ОТЗ 5 – ЗТЗ	
			Действие	7 – ОТЗ 7 – ЗТЗ	
		3. Работа силы при перемещении материальной точки, механической системы	Знания	5 – ОТЗ 5 – ЗТЗ	
			Умения	5 – ОТЗ 5 – ЗТЗ	
			Действие	7 – ОТЗ 7 – ЗТЗ	
		4. Теорема об изменении кинетической энергии	Знания	5 – ОТЗ 5 – ЗТЗ	
			Умения	5 – ОТЗ 5 – ЗТЗ	
			Действие	7 – ОТЗ 7 – ЗТЗ	
		1. Принцип возможных перемещений	Знания	4 – ОТЗ 4 – ЗТЗ	
			Умения	4 – ОТЗ 4 – ЗТЗ	
			Действие	6 – ОТЗ 6 – ЗТЗ	
		2. Вычисление реакций связей составной конструкции с применением принципа возможных перемещений	Знания	4 – ОТЗ 4 – ЗТЗ	
			Умения	4 – ОТЗ 4 – ЗТЗ	
			Действие	6 – ОТЗ 6 – ЗТЗ	
		3. Общее уравнение динамики	Знания	4 – ОТЗ 4 – ЗТЗ	
			Умения	4 – ОТЗ 4 – ЗТЗ	
			Действие	6 – ОТЗ 6 – ЗТЗ	
		Итого			280 – ЗТЗ 280 – ОТЗ

Полный комплект ФТЗ хранится в электронной информационно-образовательной среде КриЖТ ИрГУПС и обучающийся имеет возможность ознакомиться с демонстрационным вариантом ФТЗ.

Ниже приведен образец типового варианта итогового теста, предусмотренного рабочей программой дисциплины

Образец типового варианта итогового теста, предусмотренного рабочей программой

Типовые тестовые задания для оценки знаний. (1 б.)

1. Векторная мера действия одного материального объекта на другой рассматриваемый объект, называется ...

2. Совокупность сил, линии действия которых пересекаются в одной точке, называется ...

- а) системой сходящихся сил; б) системой силой; в) системой параллельных сил;
г) плоской системой сил; д) плоской системой сил

3. Формулировка «Если на свободное абсолютно твердое тело действует две силы, то тело может находиться в состоянии равновесия тогда и только тогда, когда эти силы равны по модулю ($F_1 = F_2$) и направлены вдоль одной общей линии действия в противоположные стороны» определяет аксиому ...

- а) равновесия двух сил; б) параллелограмма сил; в) связи;
г) присоединения и исключения уравнивающих сил;
д) равенства действия и противодействия

4. Силы, с которыми взаимодействуют между собой части тела, называются ...

5. Сила, приложенная к телу в одной его точке, называется ...

6. Плоскость, в которой расположены линии действия сил пары, называется ...

- а) плоскостью действия пары; б) плоскостью плеча пары;
в) плоскостью вектора момента пары сил; г) соприкасающейся плоскостью

7 Расстояние между линиями действия сил пары называется ...

8. Раздел теоретической механики «Статика» изучает ...

- а) движение материальных тел в пространстве с геометрической точки зрения, вне связи с силами, определяющими это движение;
б) равновесие материальных тел, находящихся под действием сил;
в) движение материальных тел в пространстве в зависимости от действующих на них сил;
г) механическое взаимодействие и механическое движение твердых тел

9. Для равновесия пар сил, действующих на твердое тело, необходимо и достаточно, чтобы ...

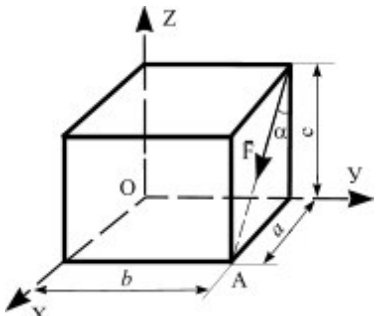
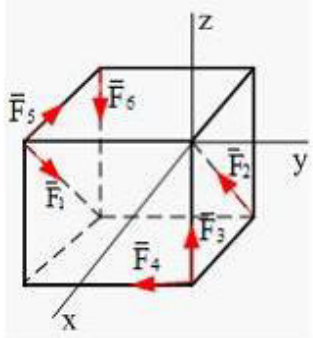
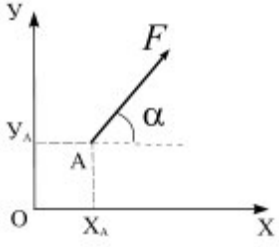
а) суммы проекций сил на любые две ортогональные оси были равны нулю и сумма алгебраических моментов сил относительно любой точки, находящейся в плоскости действия сил, также была равна нулю

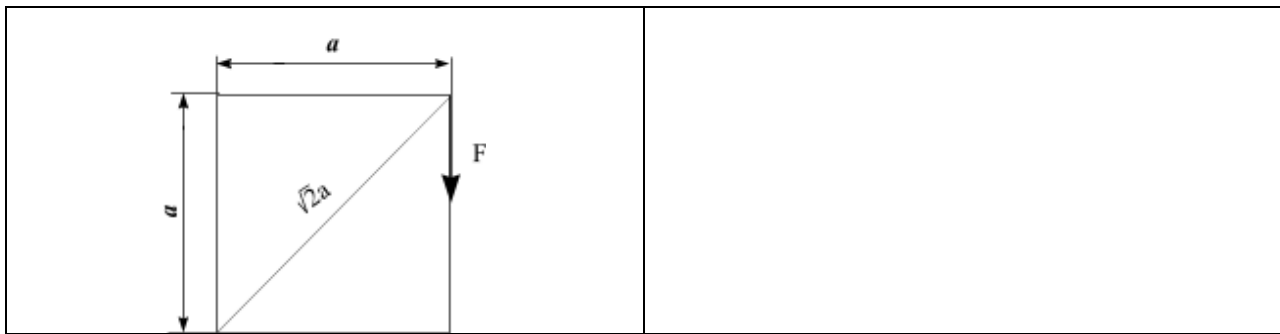
б) суммы проекций сил на координатные оси были равны нулю, а также, суммы моментов всех сил относительно каждой из осей координат должны быть равны нулю

в) главный вектор сил был равен нулю и главный момент системы сил относительно любого центра приведения также был равен нулю

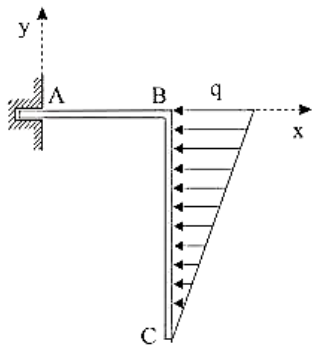
г) модуль векторного момента эквивалентной пары сил был равен нулю или чтобы векторный многоугольник, построенный на векторных моментах заданных пар сил, был замкнут

Типовые тестовые задания для оценки умений. (2 б.)

<p>10.</p> 	<p>Записать выражение проекции силы \vec{F} на ось Ox</p>
<p>11.</p> 	<p>К вершинам куба, со стороной равной a, приложены шесть сил $F_1 = F_2 = F_3 = F_4 = F_5 = F_6 = F$. Главный вектор системы сил по модулю равен</p> <p>а) $2F\sqrt{2}$ б) $F\sqrt{2}$ в) $2F\sqrt{3}$ г) $F\sqrt{3}$ д) $F\sqrt{6}$</p>
<p>12.</p> 	<p>Момент силы относительно начала координат равен...</p> <p>а) $M_O(\vec{F}) = F \cos \alpha y_A + F \sin \alpha x_A$ б) $M_O(\vec{F}) = F \cos \alpha x_A + F \sin \alpha y_A$ в) $M_O(\vec{F}) = -F \cos \alpha x_A + F \sin \alpha y_A$ г) $M_O(\vec{F}) = -F \cos \alpha y_A + F \sin \alpha x_A$</p>
<p>13.</p>	<p>Записать момент силы относительно точки O</p>



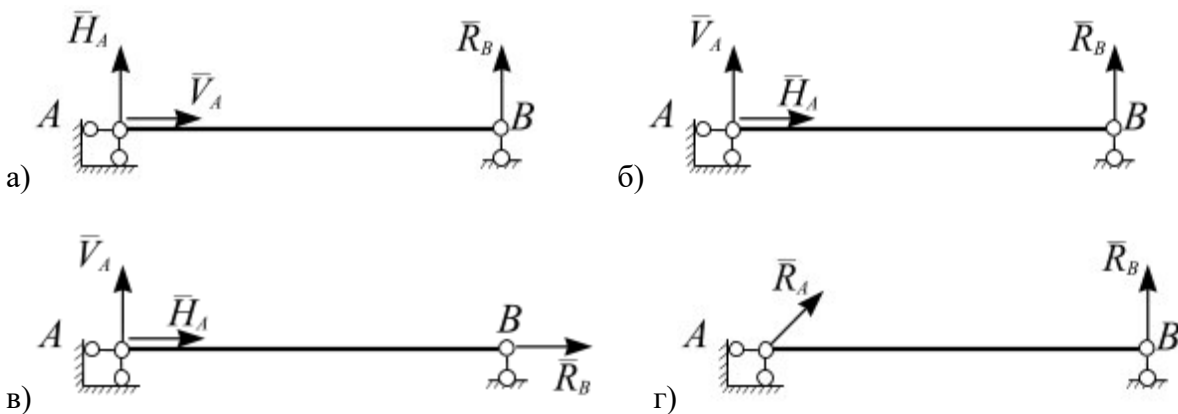
14.



Дано: $q = 6 \text{ кН/м}$, $AB = 1 \text{ м}$, $BC = 3 \text{ м}$.
Момент реакции заделки в точке A равен ...

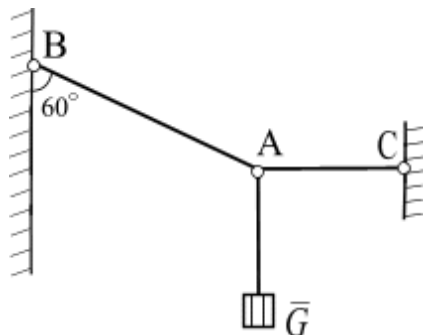
- а) $3 \text{ кН}\cdot\text{м}$
- б) $9 \text{ кН}\cdot\text{м}$
- в) $6 \text{ кН}\cdot\text{м}$
- г) $24 \text{ кН}\cdot\text{м}$

15. Однородный стержень закреплен шарнирно подвижной и шарнирно неподвижной опорами. Правильно изображены опорные реакции связей на рисунке...



Типовые тестовые задания для оценки навыков. (5 б.)

16.



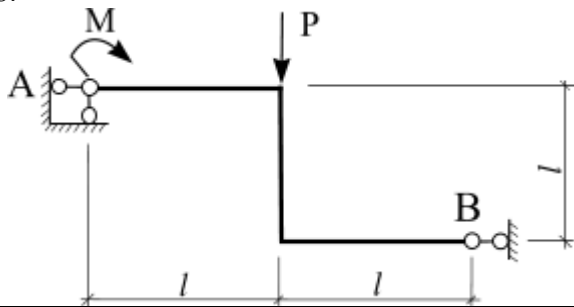
Груз весом $G = 60 \text{ Н}$ подвешен на двух нитях BA и AC . Определить натяжение нитей BA и AC .

17.



На консоль приложена нагрузка: $q = 2 \text{ Н/м}$, $M = 4 \text{ Н}\cdot\text{м}$. Определить реакции в жесткой заделке, если $a = 2 \text{ м}$.

18.



На раму приложена нагрузка: $M = 4 \text{ Н}\cdot\text{м}$, $P = 3 \text{ Н}$. Определить реакции опорных связей, если $l = 2 \text{ м}$.

Образец типового варианта итогового теста, предусмотренного рабочей программой дисциплины, по разделам 2. Кинематика, 3. Динамика

Тестовые задания для оценки знаний

1. Вектор скорости точки направлен...

- а) вдоль радиуса-вектора в положительном направлении;
- б) вдоль радиуса-вектора в отрицательном направлении;
- в) перпендикулярно радиусу-вектору;
- г) вдоль касательной к годографу радиуса-вектора

2. Движение тела, при котором любая прямая, жестко скрепленная с телом, остается параллельной своему первоначальному положению в процессе всего движения, называется

3. Движение точки при ее сложном движении по отношению к подвижной системе отсчета называется

4. Положение мгновенного центра скоростей (в общем случае) определяется как точка ...

- а) пересечения прямых, направленных вдоль векторов скоростей точек одного тела;
- б) произвольно расположенная на плоскости;
- в) пересечения перпендикуляров к векторам скоростей точек одного тела;
- г) расположенная в центре тела

5. Кинетическая энергия тела, движущегося поступательно, равна ...

- а) $T = \frac{1}{2} mV_C^2$; б) $T = \frac{1}{2} mV_C$; в) $T = \frac{1}{2} m\omega^2$; г) $T = \frac{1}{2} IV_C^2$

6. Свойствами внутренних сил являются ...

- а) главный вектор внутренних сил равен нулю;
- б) главный момент системы внутренних сил относительно произвольной точки или оси равен нулю;
- в) внутренние силы характеризуют распределение масс в механической системе;
- г) внутренние силы характеризуют инертность тела

7. О распределении масс в теле (механической системе) можно судить по положению ...

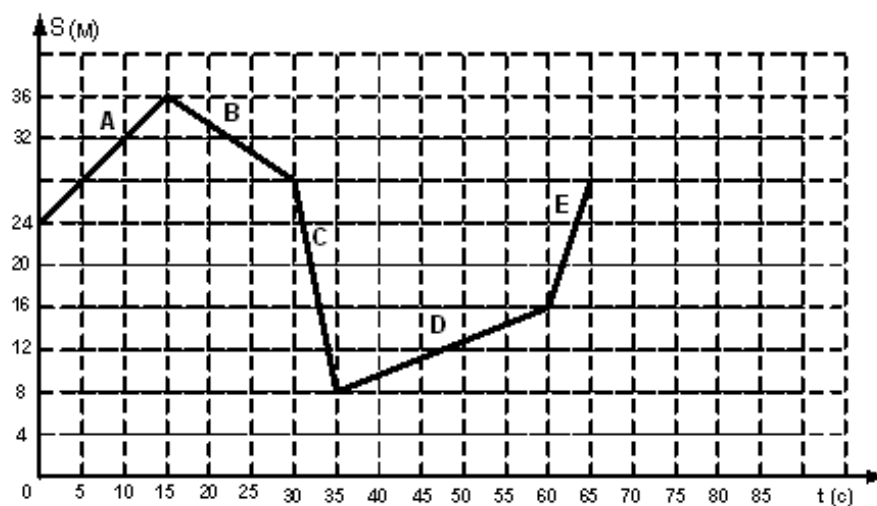
- а) точки инертности; б) оси вращения; в) центра масс; г) радиусу инерции

8. Произведение массы материальной точки на ее скорость движения, называется ...

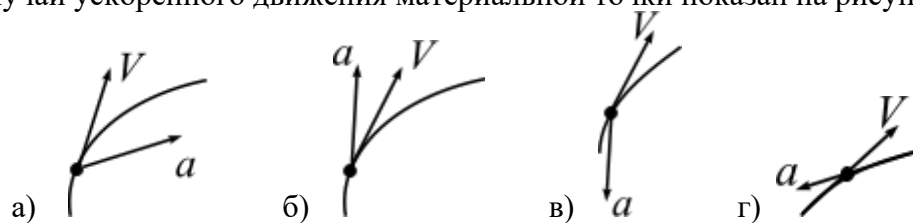
9. Векторная величина, равная произведению массы точки на ее ускорение и направленная противоположно ускорению, называется ...

Тестовые задания для оценки умений

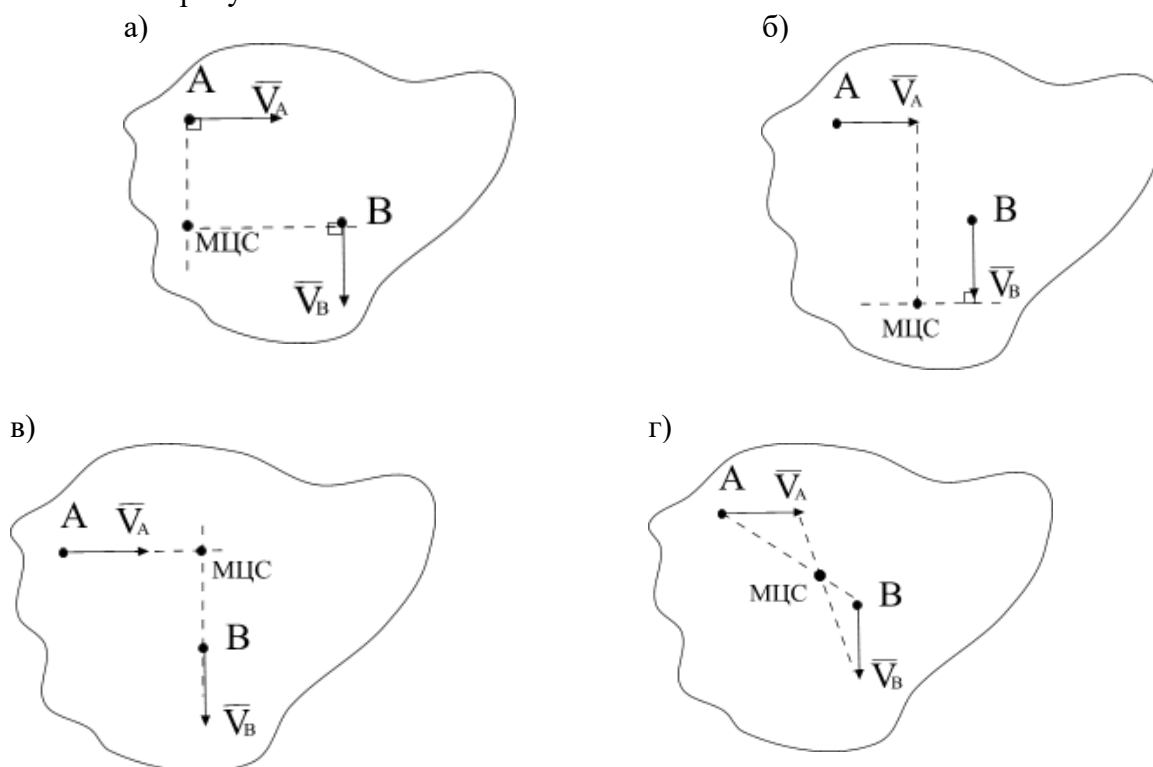
10. На рисунке представлен график движения точки, имеющей разные скорости на отдельных участках движения. Запишите значение скорости на участке С



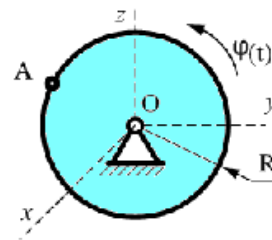
11. Случай ускоренного движения материальной точки показан на рисунке ...



12. Положение МЦС плоской фигуры, если известны скорости точек A и B , определяется, как показано на рисунке ...

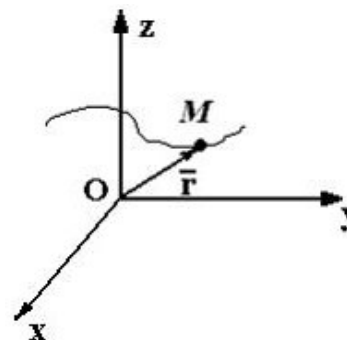


13. Диск радиуса $R = 1$ см вращается вокруг оси Ox по закону $\varphi = 3t + t^2$ (φ в рад, t в сек.). Скорость точки A при $t = 2$ с. будет равна ...



14. Движение материальной точки M задано уравнением $\vec{r} = 2t\vec{i} - \cos(\pi t)\vec{j} + e^4 t\vec{k}$. Ускорение точки направлено ...

- а) параллельно оси Oy ; б) параллельно плоскости xOz
 в) параллельно плоскости yOz ; г) перпендикулярно оси Oy



15. Точка движется согласно уравнениям $x = 2t^2$, $y = 3t$ (x, y — в метрах). Модуль скорости точки (в м/с) в момент времени $t = 0$ с равен ...

Тестовые задания для оценки навыков и (или) опыта деятельности

<p>16.</p>	<p>Положение линейки AB определяется углом $\varphi = 0,5t$. Определить проекцию скорости точки M на ось Ox в момент времени $t = 2$ с, если расстояние $BM = 0,2$ м.</p>
<p>17.</p>	<p>Механизм состоит из ступенчатых колес, находящихся во внешнем зацеплении, и груза, который движется согласно закону $S_3 = 6 t^3 + 3$. Определить скорость точки A и ускорение точки B в момент времени $t = 2$ с, если $r_1 = 2$ м, $R_1 = 3$ м, $r_2 = 1$ м, $R_2 = 2$ м.</p>
<p>18. Материальная точка массой $m = 16$ кг движется по окружности радиуса $R = 9$ м со скоростью $V = 0,8$ м/с. Определить проекцию равнодействующей сил, приложенных к точке, на главную нормаль к траектории.</p>	

3.4 Перечень теоретических вопросов к зачету

Раздел 1 «Статика»

1. Основные определения статики
2. Аксиомы статики
3. Виды связей, реакция связи
4. Теорема о переносе вектора силы вдоль линии действия
5. Система сходящихся сил. Приведение к равнодействующей силе.

6. Условия равновесия системы сходящихся сил
7. Теорема о трех непараллельных силах
8. Система параллельных сил. Приведение к равнодействующей силе двух сил направленных в одну сторону.
9. Система параллельных сил. Приведение к равнодействующей силе двух сил направленных в противоположные стороны.
10. Правило рычага. Момент силы относительно точки
11. Метод сечения
12. Распределенные силы
13. Пара сил. Момент пары сил
14. Условия равновесия системы пар сил
15. Момент силы относительно центра и оси
16. Приведение силы к заданному центру
17. Главный вектор и главный момент произвольной системы сил
18. Изменение главного момента при перемене центра приведения
19. Теорема Вариньона
20. Условия равновесия плоской произвольной системы сил
21. Жесткая заделка. Первая форма условий равновесия
22. Вторая форма условий равновесия
23. Третья форма условий равновесия
24. Составная конструкция. Статическая определимость системы.
25. Вычисление реакций опорных связей для составной конструкции
26. Вычисление реакций связей в шарнире составной конструкции
27. Равновесие системы твердых тел
28. Общая характеристика и классификация ферм
29. Способ вырезания узлов
30. Способ Риттера (способ сечения)

3.5 Перечень типовых простых практических заданий к зачету

1. Записать сумму проекций сил системы на ось
2. Записать сумму моментов сил системы относительно произвольной точки, оси.
3. Определить главный вектор и главный момент системы сил.
4. Построение расчетной схемы для решения задачи статики
5. Записать уравнения равновесия для плоской сходящейся системы сил.
6. Записать уравнения равновесия для плоской произвольной системы сил.
7. Определять равнодействующую распределенной нагрузки

3.6 Перечень типовых практических заданий к зачету

1. Определение реакций связей для консоли и шарнирно опертой балки
2. Расчет составной конструкции: определение реакций опорных связей и связей в шарнире C .
3. Расчет фермы

3.6 Перечень теоретических вопросов к экзамену

Раздел 2 «Кинематика»

1. Задачи кинематики. Важнейшие системы координат.
2. Векторы. Радиус-вектор.
3. Определение скорости точки.
4. Определение ускорения точки.

5. Способы задания движения точки. Векторный способ задания движения.
6. Координатный способ задания движения.
7. Естественный способ задания движения.
8. Оси естественного трехгранника. Рассмотреть связь координатного и естественного способов задания движения.
9. Прямолинейное движение точки при координатном способе задания движения.
10. Частные случаи движения точки при и естественном способе задания движения.
11. Понятие о степенях свободы. Количество степеней свободы тела в плоскости и в пространстве.
12. Основная теорема кинематики.
13. Поступательное движение твердого тела. Теорема о скоростях, ускорениях точек твердого тела при поступательном движении.
14. Вращательное движение твердого тела вокруг неподвижной оси.
15. Частные случаи вращения твердого тела.
16. Скорости и ускорения точек вращающегося тела.
17. Преобразование простейших движений.
18. Векторы угловой скорости и углового ускорения.
19. Плоское движение твердого тела. Уравнения плоского движения твердого тела.
20. Скорости точек твердого тела при его плоском движении.
21. Мгновенный центр скоростей при плоском движении твердого тела.
22. Следствия из теоремы о скоростях при плоском движении твердого тела.
23. Частные случаи определения положения точки МЦС.
24. Ускорение точки твердого тела при его плоском движении.
25. Вычисление ускорения точки ползуна кривошипно-шатунного механизма.
26. Вычисление ускорения точки спарника четырехзвенного механизма.
27. Сложное движение точки. Основные понятия.
28. Сложное движение точки. Вычисление скорости точки при ее сложном движении.
29. Сложное движение точки. Вычисление ускорения точки при ее сложном движении.
30. Сложное движение точки. Ускорение Кориолиса. Правило Жуковского.

Раздел 3 «Динамика»

1. Динамика точки. Первая задача динамики. Уравнения движения точки в декартовых координатах.
2. Динамика точки. Первая задача динамики. Естественные уравнения движения точки.
3. Вторая задача динамики. Определение параметров прямолинейного движения по заданным силам.
4. Вторая задача динамики. Определение параметров криволинейного движения по заданным силам.
5. Теорема о движении центра масс.
6. Количество движения системы.
7. Определение элементарного и полного импульса силы.
8. Теорема об изменении количества движения системы.
9. Главный момент количества движения системы (кинетический момент).
10. Закон сохранения кинетического момента.

11. Динамика точки. Первый закон Ньютона. Второй закон Ньютона. Третий закон Ньютона.
12. Вторая задача динамики. Сила зависит от координаты.
13. Вторая задача динамики. Движение материальной точки в пустоте.
14. Динамика точки. Вторая задача динамики. Криволинейное движения точки в сопротивляющейся среде.
15. Закон сохранения центра масс.
16. Законы сохранения количества движения.
17. Теорема об изменении кинетического момента.
18. Основные задачи динамики твердого тела. Дифференциальные уравнения поступательного движения твердого тела.
19. Основные задачи динамики твердого тела. Дифференциальные уравнения вращения твердого тела вокруг неподвижной оси.
20. Физический маятник. Математический маятник.
21. Дифференциальные уравнения плоского движения твердого тела.
22. Работа силы. Работа силы тяжести. Работа линейной силы упругости.
23. Элементарная работа сил, приложенных к твердому телу.
24. Кинетическая энергия материальной точки. Теорема Кенига.
25. Кинетическая энергия твердого тела.
26. Теорема об изменении кинетической энергии.
27. Принцип Д'Аламбера для материальной точки.
28. Принцип Д'Аламбера для системы материальных точек.
29. Общее уравнение динамики.
30. Идеальные связи. Принцип возможных перемещений.

3.7 Перечень типовых простых практических заданий к экзамену

1. Определить способ задания движения материальной точки
2. Определить скорость и ускорение при векторном, координатном и естественном способах движения материальной точки
3. Определить вид движения твердого тела
4. Определить скорость и ускорение точки, принадлежащей вращающемуся вокруг неподвижной оси твердому телу
5. Определить скорость точки твердого тела при его плоскопараллельном движении
6. Определить относительную, переносную и абсолютную скорости точки при ее сложном движении
7. Определить движущую силу, при известной массе и уравнении движения точки
8. Определить уравнение движения точки, при известной ее массе и движущей силе
9. Определить кинематические характеристики движения центра масс твердого тела, используя теорему о движении центра масс
10. Определить кинематические характеристики поступательного движения твердого тела, используя теорему об изменении количества движения
11. Определить сумму работ сил, приложенных к механической системе
12. Определить кинетическую энергию материальной точки
13. Определить кинетическую энергию твердого тела
14. Определить кинетическую энергию механической системы
15. Определить силу, возникающую в механической системе при ее движении, используя принцип Д'Аламбера
16. Определить ускорение твердого тела механической системы, используя теорему об изменении кинетической энергии

17. Определить ускорение твердого тела механической системы, используя общую теорему динамики

3.8 Перечень типовых комплексных практических заданий к экзамену

1. Кинематика точки
2. Преобразование простейших движений твердого тела
3. Плоское движение тела
4. Дифференциальные уравнения движения материальной точки
5. Теорема об изменении количества движения
6. Теорема об изменении кинетической энергии механической системы
7. Общее уравнение динамики
8. Принцип возможных перемещений

4 Методические материалы, определяющие процедуру оценивания знаний, умений, навыков и (или) опыта деятельности

В таблице приведены описания процедур проведения контрольно-оценочных мероприятий и процедур оценивания результатов обучения с помощью оценочных средств в соответствии с рабочей программой дисциплины.

Наименование оценочного средства	Описания процедуры проведения контрольно-оценочного мероприятия и процедуры оценивания результатов обучения
Расчетно-графическая работа (РГР)	Преподаватель не менее, чем за две недели до срока защиты РГР должен сообщить каждому обучающемуся номер варианта РГР. Задания РГР выложены в электронной информационно-образовательной среде КриЖТ ИрГУПС, доступной обучающемуся через его личный кабинет. РГР должна быть выполнена в установленный преподавателем срок и в соответствии с требованиями к оформлению РГР (текстовой и графической частей), сформулированными в Положении «Требования к оформлению текстовой и графической документации. Нормоконтроль» № П.420700.05.4.092-2012 в последней редакции. РГР в назначенный срок сдаются на проверку. Предусмотрена устная защита РГР, в процессе которой обучающийся объясняет решение задач, указанных преподавателем и отвечает на его вопросы.
Контрольная работа (КР)	Контрольные работы, предусмотренные рабочей программой дисциплины, проводятся во время практических занятий. Вариантов КР по теме не менее двух. Во время выполнения КР пользоваться учебниками, справочниками, конспектами лекций, тетрадями для практических занятий не разрешено. Преподаватель на практическом занятии, предшествующем занятию проведения КР, доводит до обучающихся: тему КР, количество заданий в КР, время выполнения КР
Собеседование	Преподаватель информирует обучающихся о том, что для оценки их знаний в качестве формы промежуточной аттестации – экзамена, будет использована специальная беседа преподавателя с обучающимся на темы, связанные с изучаемой дисциплиной, и рассчитанное на выяснение объема знаний обучающегося по определенному разделу, теме, проблеме и т.п.
Тест	Описания процедуры проведения контрольно-оценочного мероприятия и процедуры оценивания результатов обучения

Для организации и проведения промежуточной аттестации (в форме зачета/экзамена) составляются типовые контрольные задания или иные материалы, необходимые для оценки знаний, умений, навыков и (или) опыта деятельности, характеризующих этапы формирования компетенций в процессе освоения образовательной программы:

- перечень теоретических вопросов к зачету/экзамену для оценки знаний;
- перечень типовых простых практических заданий к зачету/экзамену для оценки умений;

– перечень типовых практических заданий к зачету/экзамену для оценки навыков и (или) опыта деятельности.

Перечень теоретических вопросов и примеры типовых практических заданий разного уровня сложности к зачету/экзамену обучающиеся получают в начале семестра через электронную информационно-образовательную среду КриЖТ ИрГУПС (личный кабинет обучающегося).

Описание процедур проведения промежуточной аттестации в форме зачета и оценивания результатов обучения

При проведении промежуточной аттестации в форме зачета преподаватель может воспользоваться результатами текущего контроля успеваемости в течение семестра. Оценочные средства и типовые контрольные задания, используемые при текущем контроле, позволяют оценить знания, умения и владения навыками/опытом деятельности обучающихся при освоении дисциплины.

Шкала и критерии оценивания уровня сформированности компетенций в результате изучения дисциплины при проведении промежуточной аттестации в форме зачета по результатам текущего контроля (без дополнительного аттестационного испытания)

Средняя оценка уровня сформированности компетенций по результатам текущего контроля	Оценка
Оценка не менее 3,0 и нет ни одной неудовлетворительной оценки по текущему контролю	«зачтено»
Оценка менее 3,0 или получена хотя бы одна неудовлетворительная оценка по текущему контролю	«не зачтено»

Если оценка уровня сформированности компетенций обучающегося не соответствует критериям получения зачета без дополнительного аттестационного испытания, то промежуточная аттестация в форме зачета проводится в форме собеседования по перечню теоретических вопросов и типовых практических задач (не более двух теоретических и двух практических). Промежуточная аттестация в форме зачета с проведением аттестационного испытания в форме собеседования проходит на последнем занятии по дисциплине.

Описание процедур проведения промежуточной аттестации в форме экзамена и оценивания результатов обучения

Промежуточная аттестация в форме экзамена проводится путем устного собеседования по билетам. Билеты составлены таким образом, что в каждый из них включал в себя теоретические вопросы и практические задания.


Билет содержит: два теоретических вопроса для оценки знаний. Теоретические вопросы выбираются из перечня вопросов к экзамену; два практических задания: одно из них для оценки умений (выбираются из перечня типовых простых практических заданий к экзамену); второе практическое задание для оценки навыков и (или) опыта деятельности (выбираются из перечня типовых практических заданий к экзамену).

Распределение теоретических вопросов и практических заданий по экзаменационным билетам находится в закрытом для обучающихся доступе. Разработанный комплект билетов (30 билетов) не выставляется в электронную информационно-образовательную среду КриЖТ ИрГУПС, а хранится на кафедре-разработчике ФОС на бумажном носителе в составе ФОС по дисциплине.

На экзамене обучающийся берет билет, для подготовки ответа на экзаменационный билет обучающемуся отводится время в пределах 50 минут. В процессе ответа обучающегося на вопросы и задания билета, преподаватель может задавать дополнительные вопросы.

Каждый вопрос/задание билета оценивается по пятибалльной системе, далее вычисляется среднее арифметическое значение оценок, полученных за каждый вопрос/задание. Среднее арифметическое значение оценок округляется до целого по правилам округления.

Образец экзаменационного билета

 <p>2020-2021 учебный год</p>	<p>Экзаменационный билет № 1 по дисциплине « _____ » <i>Специализация</i> семестр</p>	<p>Утверждаю: Заведующий кафедрой «СЖД» ИрГУПС _____</p>
<p>1. 2. 3. 4. 5. Варианты размеров билета: Билет формата А5 – 148*210мм Билет формата А4 – 210*297мм</p>		