

ФЕДЕРАЛЬНОЕ АГЕНТСТВО ЖЕЛЕЗНОДОРОЖНОГО ТРАНСПОРТА

Федеральное государственное бюджетное образовательное учреждение
высшего образования

«Иркутский государственный университет путей сообщения»

Красноярский институт железнодорожного транспорта

– филиал Федерального государственного бюджетного образовательного учреждения
высшего образования «Иркутский государственный университет путей сообщения»
(КрИЖТ ИрГУПС)

УТВЕРЖДЕНА
приказом ректора
от «02» июня 2023 г. № 426-1

**Б1.О.51 Программное обеспечение расчетов конструкций
железнодорожного пути
рабочая программа дисциплины**

Специальность – 23.05.06 Строительство железных дорог, мостов и транспортных тоннелей

Специализация – Управление техническим состоянием железнодорожного пути

Квалификация выпускника – инженер путей сообщения

Форма и срок обучения – очная форма – 5 лет обучения, заочная форма – 6 лет обучения

Кафедра-разработчик программы – Строительство железных дорог

Общая трудоемкость в з.е. – 4

Часов по учебному плану (УП) – 144

В том числе в форме практической
подготовки (ПП) – 16/4

(очная/заочная)

Формы промежуточной аттестации в семестрах/на курсах

очная форма обучения: зачет 8, 9 семестры

заочная форма обучения: зачет 6 курс

Очная форма обучения

Распределение часов дисциплины по семестрам

Семестр	8	9	Итого
Число недель в семестре	17	17	
Вид занятий	Часов по УП		Часов по УП
Аудиторная контактная работа по видам учебных занятий/в т. ч. в форме ПП	34/8	34/8	68/16
– лекции	17	17	34
– лабораторные	17/8	17/8	34/16
Самостоятельная работа	38	38	76
Итого	72	72	144

Заочная форма обучения

Распределение часов дисциплины по курсам

Курс	6	Итого
Вид занятий	Часов по УП	Часов по УП
Аудиторная контактная работа по видам учебных занятий/в т. ч. в форме ПП	16/4	16/4
– лекции	8	8
– лабораторные	8/4	8/4
Самостоятельная работа	124	124
Зачет	4	4
Итого	144	144

КРАСНОЯРСК

Электронный документ выгружен из ЕИС ФГБОУ ВО ИрГУПС и соответствует оригиналу

Подписант ФГБОУ ВО ИрГУПС Трофимов Ю.А.

00a73c5b7b623a969ccad43a81ab346d50 с 08.12.2022 14:32 по 02.03.2024 14:32 GMT+03:00

Подпись соответствует файлу документа



Рабочая программа дисциплины разработана в соответствии с федеральным государственным образовательным стандартом высшего образования – специалитет по специальности 23.05.06 Строительство железных дорог, мостов и транспортных тоннелей, утвержденным приказом Минобрнауки России от 27.03.2018 г. № 218.

Программу составил:
канд. техн. наук, доцент

В.С. Ратушняк

Рабочая программа рассмотрена и одобрена для использования в учебном процессе на заседании кафедры «Строительство железных дорог», протокол от «05» мая 2023 г. № 9.

Заведующий кафедрой, канд. физ.-мат. наук, доцент

Ж.М. Мороз

1 ЦЕЛИ И ЗАДАЧИ ДИСЦИПЛИНЫ	
1.1 Цели дисциплины	
1	теоретическая подготовка инженеров строительного профиля, формирование у обучающихся теоретических представлений и практических навыков, позволяющих овладеть компьютерно-ориентированными методами моделирования – одним из эффективных инструментов анализа типичных проблем проектирования конструкций и элементов верхнего строения пути
1.2 Задачи дисциплины	
1	изучение и овладение методами компьютерного моделирования конструкций железнодорожного пути, определение напряженно-деформированного состояния конструкций при действии на них нагрузок от подвижного состава
1.3 Цель воспитания и задачи воспитательной работы в рамках дисциплины	
<p>Цель профессионально-трудового воспитания – формирование у обучающихся осознанной профессиональной ориентации, понимания общественного смысла труда и значимости его для себя лично, ответственного, сознательного и творческого отношения к будущей деятельности, профессиональной этики, способности предвидеть изменения, которые могут возникнуть в профессиональной деятельности, и умению работать в изменённых, вновь созданных условиях труда.</p> <p>Цель достигается по мере решения в единстве следующих задач:</p> <ul style="list-style-type: none"> – формирование сознательного отношения к выбранной профессии; – воспитание чести, гордости, любви к профессии, сознательного отношения к профессиональному долгу, понимаемому как личная ответственность и обязанность; – формирование психологи профессионала; – формирование профессиональной культуры, этики профессионального общения; – формирование социальной компетентности и другие задачи, связанные с имиджем профессии и авторитетом транспортной отрасли 	

2 МЕСТО ДИСЦИПЛИНЫ В СТРУКТУРЕ ОПОП	
2.1 Требования к предварительной подготовке обучающегося	
1	Б1.О.08 Информатика
2	Б1.О.48 Основы научных исследований с элементами САПР
2.2 Дисциплины и практики, для которых изучение данной дисциплины необходимо как предшествующее	
1	Б3.02(Д) Защита выпускной квалификационной работы

3 ПЛАНИРУЕМЫЕ РЕЗУЛЬТАТЫ ОБУЧЕНИЯ ПО ДИСЦИПЛИНЕ, СООТНЕСЕННЫЕ С ТРЕБОВАНИЯМИ К РЕЗУЛЬТАТАМ ОСВОЕНИЯ ОБРАЗОВАТЕЛЬНОЙ ПРОГРАММЫ		
Код и наименование компетенции	Код и наименование индикатора достижения компетенции	Планируемые результаты обучения
ПК-2. Способен выполнять математическое моделирование объектов, статические и динамические расчеты транспортных сооружений на базе современного программного обеспечения для автоматизированного проектирования и исследований	ПК-2.1 Моделирует транспортные сооружения в программном обеспечении для автоматизированного проектирования	<p>Знать: алгоритм моделирования и расчета конструкций с помощью современного программного обеспечения</p> <p>Уметь: выполнять моделирование и расчет конструкций с помощью современного программного обеспечения</p> <p>Владеть: методами и технологией моделирования и расчета конструкций с помощью современного программного обеспечения</p>
	ПК-2.2 Выполняет расчеты и проектирование транспортных путей и искусственных сооружений в современном программном обеспечении	<p>Знать: современные программные комплексы, предназначенные для моделирования и расчета конструкций железнодорожного пути</p> <p>Уметь: выполнять математическое моделирование конструкций железнодорожного пути на базе стандартных пакетов автоматизированного проектирования и исследований</p> <p>Владеть: компьютером как средством решения сложных математических моделей, основными методами работы на персональном компьютере с прикладными программными средствами</p>

4 СТРУКТУРА И СОДЕРЖАНИЕ ДИСЦИПЛИНЫ

Код	Наименование разделов, тем и видов работы	Очная форма				Заочная форма				*Код индикатора достижения компетенции		
		Семестр	Часы			Курс	Часы					
			Лек	Пр	Лаб		СР	Лек	Пр		Лаб	СР
1.0	Раздел 1. Основы математического моделирования	8					6					
1.1	Основы математического моделирования	8	2				6	2			3	ПК-2.1
1.2	Статический расчет пластины	8			2		6			2	3	ПК-2.1
1.3	Основные программные комплексы и инженерные технологии, предназначенные для математического моделирования. Их описание и назначение	8	2				6				3	ПК-2.1
1.4	Устойчивость пластины	8			2		6				3	ПК-2.1
1.5	Основы метода конечных элементов	8	2				6	2			3	ПК-2.1
1.6	Пластина под воздействием нескольких вариантов нагружения	8			2		6				3	ПК-2.1
1.7	Постановка задачи определения напряженно-деформированного состояния конструкции	8	2				6				3	ПК-2.1
1.8	Статический расчет балки	8			2/2		6				3	ПК-2.1
1.9	Алгоритм решения инженерных задач на основе метода конечных элементов	8	2				6				3	ПК-2.1
1.10	Подготовка к лекционным и лабораторным занятиям	8				18	6				3	ПК-2.1
2.0	Раздел 2. Основы расчета конструкций методом конечных элементов	8					6					
2.1	Расчет тяги стрелочного перевода	8			2		6			2/2	3	ПК-2.1
2.2	Виды материалов. Типы конечных элементов	8	2				6				3	ПК-2.1
2.3	Расчет устойчивости откосов насыпи	8			2/2		6				3	ПК-2.1
2.4	Граничные условия. Варианты внешнего воздействия	8	2				6				3	ПК-2.1

Код	Наименование разделов, тем и видов работы	Очная форма				Заочная форма				*Код индикатора достижения компетенции		
		Семестр	Часы			Курс	Часы					
			Лек	Пр	Лаб		СР	Лек	Пр		Лаб	СР
2.5	Расчет на прочность клеммы промежуточного рельсового скрепления	8			2/2		6				3	ПК-2.1
2.6	Визуализация результатов расчета	8	2				6				3	ПК-2.1
2.7	Расчет на прочность пружинного противоугона	8			2/2		6				3	ПК-2.1
2.8	Расчетные схемы элементов конструкций пути	8	1				6				3	ПК-2.1
2.9	Оценка устойчивости бесстыкового пути				1		6				3	ПК-2.1
2.10	Подготовка к лекционным и лабораторным занятиям	8				20	6				3	ПК-2.1
	Форма промежуточной аттестации - зачет											
3.0	Раздел 3. Моделирование механических систем	9					6					
3.1	Структура программных комплексов, предназначенных для моделирования механических объектов	9	2				6	2			3	ПК-2.2
3.2	Математический маятник	9			2		6			2	3	ПК-2.2
3.3	Дерево элементов объекта. Численные методы моделирования	9	2				6				3	ПК-2.2
3.4	Груз на пружине	9			2		6				3	ПК-2.2
3.5	Связность механических систем и понятие шарнира	9	2				6				3	ПК-2.2
3.6	Моделирование движения отдельной колесной пары	9			2		6				3	ПК-2.2
3.7	Уравнения движения	9	2				6	2			3	ПК-2.2
3.8	Создание модели автоматрисы АС4	9			2		6				3	ПК-2.2
3.9	Основы взаимодействия пути и подвижного состава. Основные задачи исследования данного взаимодействия	9	2				6				3	ПК-2.2
3.10	Подготовка к лекционным и лабораторным занятиям	9				18	6				3	ПК-2.2
4.0	Раздел 4. Взаимодействие пути и подвижного состава, исследование механических процессов, происходящих в подвижном составе и в железнодорожном пути при воздействии их друг на друга	9					6					
4.1	Моделирование динамики грузового вагона	9			2/2		6			2/2	3	ПК-2.2
4.2	Схемы вписывания экипажа в кривые	9	2				6				3	ПК-2.2

Код	Наименование разделов, тем и видов работы	Очная форма				Заочная форма				*Код индикатора достижения компетенции		
		Семестр	Часы			Курс	Часы					
			Лек	Пр	Лаб		СР	Лек	Пр		Лаб	СР
4.3	Моделирование динамики поезда	9			2/2		6				3	ПК-2.2
4.4	Горизонтальные поперечные силы, возникающие при вписывании экипажа в кривую	9	2				6				3	ПК-2.2
4.5	Описание модуля комплекса УМ прогнозирования износа профиля колес и рельсов	9			2/2		6				3	ПК-2.2
4.6	Типы контактов системы «колесо-рельс». Силы, возникающие в месте контакта колеса и рельса	9	2				6				3	ПК-2.2
4.7	Создание неровностей путевой структуры и макрогеометрии пути	9			2/2		6				3	ПК-2.2
4.8	Моделирование динамики упругого железнодорожного пути в программном комплексе «Универсальный механизм»: модели и подходы	9	1				6				3	ПК-2.2
4.9	Оценка состояния пути	9			1		6				3	ПК-2.2
4.10	Подготовка к лекционным и лабораторным занятиям	9				20	6				1	ПК-2.2
4.11	Выполнение к/р №1						6				6	ПК-2.1, ПК-2.2
	Итого (без часов на промежуточную аттестацию)		34		34	76	6	8		8	124	
	Форма промежуточной аттестации - зачет	8, 9					6		4			ПК-2.1, ПК-2.2

**5 ФОНД ОЦЕНОЧНЫХ СРЕДСТВ ДЛЯ ПРОВЕДЕНИЯ
ТЕКУЩЕГО КОНТРОЛЯ УСПЕВАЕМОСТИ И ПРОМЕЖУТОЧНОЙ
АТТЕСТАЦИИ ОБУЧАЮЩИХСЯ ПО ДИСЦИПЛИНЕ**

Фонд оценочных средств для проведения текущего контроля успеваемости и промежуточной аттестации по дисциплине: оформлен в виде приложения № 1 к рабочей программе дисциплины и размещен в электронной информационно-образовательной среде КрИЖТ ИрГУПС, доступной обучающемуся через его личный кабинет

**6 УЧЕБНО-МЕТОДИЧЕСКОЕ И ИНФОРМАЦИОННОЕ ОБЕСПЕЧЕНИЕ
ДИСЦИПЛИНЫ**

6.1 Учебная литература

6.1.1 Основная литература

	Авторы, составители	Заглавие	Изд-во, год издания	Кол-во экз. в библ./ 100% онлайн
6.1.1.1	Виноградов В. В. [и др.]	Расчеты и проектирование железнодорожного пути [Текст] : учеб. пособие для вузов ж.-д. трансп.	М. : Маршрут, 2003	30
6.1.1.2	Самогин Ю. Н., Хроматов В. Е., Чирков В. П.	Метод конечных элементов в задачах сопротивления материалов : учеб. пособие [Электронный ресурс] Красноярский институт железнодорожного транспорта (irgups.ru)	Москва : Физматлит, 2012	100% online

6.1.2 Дополнительная литература

	Авторы, составители	Заглавие	Издат-во, год издания	Кол-во экз. в библ./ 100% онлайн
6.1.2.1	Ашпиз Е. С., Гасанов А. И., Глюзберг Б. Э. [и др.]	Железнодорожный путь : учебник [Электронный ресурс] Красноярский институт железнодорожного транспорта (irgups.ru)	Москва : УМЦ ЖДТ, 2021	100% online
6.1.2.2	Лысюк В.С.	Причины и механизм схода колеса с рельса. Проблема износа колес и рельсов [Текст] / В. С. Лысюк ; ред. А. С. Яновский, 2002. - 215 с. - Текст : непосредственный	М. : Транспорт, 2002	5
6.1.2.3	Цвик Л. Б., Михальчишин С. В., Кулешов А. В., Пыхалов А. А.	Применение компьютерных технологий для решения модельных задач механики вагонов : учебное пособие по лабораторному курсу дисциплины «Основы строительной механики вагонов» [Электронный ресурс] Красноярский институт железнодорожного транспорта (irgups.ru)	Иркутск : ИрГУПС, 2012	100% online

6.1.3 Учебно-методические разработки (в т. ч. для самостоятельной работы обучающихся)

	Авторы, составители	Заглавие	Изд-во, год издания/ Личный кабинет обучающег ося	Кол-во экз. в библ./ 100% онлайн
6.1.3.1	Ковенькин Д. А., Карпов И. Г.	Моделирование взаимодействия железнодорожного экипажа и пути в программном комплексе "Универсальный механизм" : лабораторный практикум по дисциплине "Программное обеспечение расчетов конструкций железнодорожного пути" [Электронный ресурс] Красноярский институт железнодорожного транспорта (irgups.ru)	Иркутск : ИрГУПС, 2016	100 % online
6.1.3.2	Ковенькин Д. А., Гераськина Е. О.	Моделирование работы конструкций железнодорожного пути численными методами : лабораторный практикум по дисциплине «Программное обеспечение расчетов конструкций	Иркутск : ИрГУПС, 2015	100 % online

		железнодорожного пути» [Электронный ресурс] Красноярский институт железнодорожного транспорта (irkgups.ru)		
6.1.3.3	Ковенькин Д. А.	Применение компьютерных технологий для моделирования конструкций железнодорожного пути : курс лекций [Электронный ресурс] Красноярский институт железнодорожного транспорта (irkgups.ru)	Иркутск : ИрГУПС, 2017	100 % online
6.2 Ресурсы информационно-телекоммуникационной сети «Интернет»				
6.2.1	Библиотека КриЖТ ИрГУПС : [сайт] / Красноярский институт железнодорожного транспорта – филиал ИрГУПС. – Красноярск. – URL: http://irbis.krsk.irkgups.ru/ . – Режим доступа: после авторизации. – Текст: электронный.			
6.2.2	Электронная библиотека «УМЦ ЖДТ» : электронно-библиотечная система : сайт / ФГБУ ДПО «Учебно-методический центр по образованию на железнодорожном транспорте». – Москва, 2013. – URL: http://umczdt.ru/books/ . – Режим доступа: по подписке. – Текст: электронный.			
6.2.3	Znanium.com : электронно-библиотечная система : сайт / ООО «ЗНАНИУМ». – Москва, 2011. – URL: http://znanium.com . – Режим доступа : по подписке. – Текст: электронный.			
6.2.4	Образовательная платформа Юрайт : электронная библиотека : сайт / ООО «Электронное издательство Юрайт». – Москва. – URL: https://urait.ru/ . – Режим доступа: по подписке. – Текст: электронный.			
6.2.5	Лань : электронно-библиотечная система : сайт / Издательство Лань. – Санкт-Петербург, 2011. – URL: http://e.lanbook.com . – Режим доступа : по подписке. – Текст: электронный.			
6.2.6	ЭБС «Университетская библиотека онлайн» : электронная библиотека : сайт / ООО «Директ-Медиа». – Москва, 2001. – URL: https://biblioclub.ru/ . – Режим доступа: по подписке. – Текст: электронный.			
6.2.7	Красноярский институт железнодорожного транспорта : [электронная информационно-образовательная среда] / Красноярский институт железнодорожного транспорта. – Красноярск. – URL: http://sdo.krsk.irkgups.ru/ . – Текст: электронный.			
6.2.8	Российские железные дороги : официальный сайт / ОАО «РЖД». – Москва, 2003. – URL: http://www.rzd.ru/ . – Текст: электронный.			
6.2.9	Красноярский центр научно-технической информации и библиотек (КрЦНТИБ) : сайт. – Красноярск. – URL: http://dcnti.krw.rzd . – Режим доступа : из локальной сети вуза. – Текст: электронный.			
6.3 Программное обеспечение и информационные справочные системы				
6.3.1 Базовое программное обеспечение				
6.3.1.1	Microsoft Windows Vista Business Russian, авторизационный номер лицензиата 64787976ZZS1011, номер лицензии 44799789. Microsoft Office Standard 2013 Russian OLP NL Academic Edition (дог №2 от 29.05.2014 – 100 лицензий; дог №0319100020315000013-00 от 07.12.2015 – 87 лицензий).			
6.3.2 Специализированное программное обеспечение				
6.3.2.1	MSC.Femap,			
6.3.2.2	ПК «Универсальный механизм»			
6.3.3 Информационные справочные системы				
6.3.3.1	Не используется			
6.4 Правовые и нормативные документы				
6.4.1	Свод правил СП 119.13330.2012 "СНиП 32-01-95. Железные дороги колеи 1520 мм" (утв. приказом Министерства регионального развития РФ от 30 июня 2012 г. № 276)			
7 ОПИСАНИЕ МАТЕРИАЛЬНО-ТЕХНИЧЕСКОЙ БАЗЫ, НЕОБХОДИМОЙ ДЛЯ ОСУЩЕСТВЛЕНИЯ УЧЕБНОГО ПРОЦЕССА ПО ДИСЦИПЛИНЕ				
1	Корпуса А, Л, Т, Н КриЖТ ИрГУПС находятся по адресу г. Красноярск, ул. Новая Заря, д. 2 И			
2	Учебные аудитории для проведения занятий лекционного типа, занятий семинарского типа, курсового проектирования (выполнения курсовых проектов, работ), групповых и индивидуальных консультаций, текущего контроля и промежуточной аттестации, укомплектованные специализированной мебелью и техническими средствами обучения (ноутбук, проектор, экран), служащими для представления учебной информации большой аудитории. Для проведения занятий лекционного типа имеются учебно-наглядные пособия (презентации, плакаты, таблицы), обеспечивающие тематические иллюстрации содержания дисциплины.			
3	Помещения для самостоятельной работы обучающихся оснащены компьютерной техникой, подключенной к информационно-телекоммуникационной сети «Интернет», и обеспечены доступом в электронную информационно-образовательную среду КриЖТ ИрГУПС. Помещения для самостоятельной работы обучающихся: – читальный зал библиотеки; – компьютерные классы Л-203, Л-214, Л-410, Т-5,Т-46.			

8 МЕТОДИЧЕСКИЕ УКАЗАНИЯ ДЛЯ ОБУЧАЮЩИХСЯ ПО ОСВОЕНИЮ ДИСЦИПЛИНЫ

Вид учебной деятельности	Организация учебной деятельности обучающегося
Лекция	<p>Лекция (от латинского «lectio» – чтение) – вид аудиторных учебных занятий. Лекция: закладывает основы научных знаний в систематизированной, последовательной, обобщенной форме; раскрывает состояние и перспективы развития соответствующей области науки и техники; концентрирует внимание обучающихся на наиболее сложных, узловых вопросах; стимулирует познавательную активность обучающихся.</p> <p>Во время лекционных занятий обучающийся должен уметь сконцентрировать внимание на изучаемых проблемах и включить в работу все виды памяти: словесную, образную и моторно-двигательную. Для этого весь материал, излагаемый преподавателем, обучающемуся необходимо конспектировать. В конспект рекомендуется выписывать определения, формулировки и доказательства теорем, формулы и т.п. На полях конспекта следует помечать вопросы, выделенные обучающимся для консультации с преподавателем. Выводы, полученные в виде формул, рекомендуется в конспекте подчеркивать или обводить рамкой, чтобы лучше запоминались. Полезно составить краткий справочник, содержащий определения важнейших понятий и наиболее часто употребляемые формулы дисциплины. К каждой лекции следует разобрать материал предыдущей лекции. Изучая материал по учебнику или конспекту лекций, следует переходить к следующему вопросу только в том случае, когда хорошо усвоен предыдущий вопрос. При этом необходимо воспроизводить на бумаге все рассуждения, как имеющиеся в учебнике или конспекте, так и пропущенные в силу их простоты. Ряд вопросов дисциплины может быть вынесен на самостоятельное изучение. Такое задание требует оперативного выполнения. В конспекте лекций необходимо оставить место для освещения упомянутых вопросов. Обозначить вопросы, термины, материал, который вызывает трудности, пометить и попытаться найти ответ в рекомендуемой литературе. Если самостоятельно не удастся разобраться в материале, то необходимо сформулировать вопрос и задать преподавателю на консультации, на практическом занятии</p>
Лабораторное занятие	<p>Лабораторное занятие – вид аудиторных учебных занятий, целенаправленная форма организации учебного процесса, при реализации которой обучающиеся по заданию и под руководством преподавателя выполняют лабораторные задания. Лабораторные задания направлены на углубление научно-теоретических знаний и овладение определенными методами работы, в процессе которых вырабатываются умения и навыки выполнения тех или иных учебных действий в данной сфере науки. Лабораторные занятия развивают научное мышление и речь, позволяют проверить знания обучающихся, выступают как средства оперативной обратной связи; цель лабораторные занятия – углублять, расширять, детализировать знания, полученные на лекции, в обобщенной форме и содействовать выработке навыков профессиональной деятельности.</p> <p>На лабораторных занятиях подробно рассматриваются основные вопросы дисциплины, разбираются основные типы задач. К каждому лабораторному занятию следует заранее самостоятельно выполнить домашнее задание и выучить лекционный материал к следующей теме. Систематическое выполнение домашних заданий обязательно и является важным фактором, способствующим успешному усвоению дисциплины.</p> <p>Особое внимание следует обращать на определение основных понятий дисциплины. Обучающийся должен подробно разбирать примеры, которые поясняют понятия.</p>
Самостоятельная работа	<p>Обучение по дисциплине «Программное обеспечение расчетов конструкций железнодорожного пути» предусматривает активную самостоятельную работу обучающегося. На самостоятельную работу отводится 76 часов по очной форме обучения, 124 часов по заочной форме обучения. В разделе 4 рабочей программы, который называется «Структура и содержание дисциплины», все часы самостоятельной работы расписаны по темам и вопросам, а также указана необходимая учебная литература: обучающийся изучает учебный материал, разбирает примеры и решает разноуровневые задачи в рамках выполнения как общих домашних заданий, так и индивидуальных домашних заданий (ИДЗ). При выполнении домашних заданий обучающемуся следует обратиться к задачам, решенным на предыдущих практических занятиях, решенным домашним работам, а также к примерам, приводимым лектором. Если этого будет недостаточно для выполнения всей работы можно дополнительно воспользоваться учебными пособиями, приведенными в разделе 6.1 «Учебная литература». Если, несмотря на изученный материал, задание выполнить не удастся, то в обязательном порядке необходимо посетить консультацию преподавателя, ведущего практические занятия, и/или консультацию лектора.</p>

ИДЗ должны быть выполнены обучающимся в установленные преподавателем сроки в соответствии с требованиями к оформлению КР (текстовой и графической частей), сформулированным в Положении «Требования к оформлению текстовой и графической документации. Нормоконтроль».

Обучающийся очной и заочной формы обучения выполняет:

8 и 9 семестр и 6 курс соответственно

Самостоятельная работа обучающихся предполагает самостоятельное изучение отдельных тем, дополнительную их подготовку к каждому практическому занятию, текущему контролю знаний, выполнение ИДЗ, выполнение курсовой работы и должна соответствовать графику изучения программы дисциплины.

Комплекс учебно-методических материалов по всем видам учебной деятельности, предусмотренным рабочей программой дисциплины, размещен в электронной информационно-образовательной среде КриЖТ ИрГУПС, доступной обучающемуся через его личный кабинет и Электронную библиотеку (ЭБ КриЖТ ИрГУПС) <http://irbis.krsk.irgups.ru>.

**Приложение 1 к рабочей программе дисциплины
Б1.О.51 Программное обеспечение расчетов конструкций
железнодорожного пути**

**ФОНД ОЦЕНОЧНЫХ СРЕДСТВ
для проведения текущего контроля успеваемости
и промежуточной аттестации по дисциплине
Б1.О.51 Программное обеспечение расчетов конструкций
железнодорожного пути**

1. Общие положения

Фонд оценочных средств (ФОС) является составной частью нормативно-методического обеспечения системы оценки качества освоения обучающимися образовательной программы.

Фонд оценочных средств предназначен для использования обучающимися, преподавателями, администрацией Университета, а также сторонними образовательными организациями для оценивания качества освоения образовательной программы и уровня сформированности компетенций у обучающихся.

Задачами ФОС являются:

- оценка достижений обучающихся в процессе изучения дисциплины;
- обеспечение соответствия результатов обучения задачам будущей профессиональной деятельности через совершенствование традиционных и внедрение инновационных методов обучения в образовательный процесс;
- самоподготовка и самоконтроль обучающихся в процессе обучения.

Фонд оценочных средств сформирован на основе ключевых принципов оценивания: валидность, надежность, объективность, эффективность.

Для оценки уровня сформированности компетенций используется трехуровневая система:

- минимальный уровень освоения, обязательный для всех обучающихся по завершению освоения образовательной программы; дает общее представление о виде деятельности, основных закономерностях функционирования объектов профессиональной деятельности, методов и алгоритмов решения практических задач;
- базовый уровень освоения, превышение минимальных характеристик сформированности компетенций; позволяет решать типовые задачи, принимать профессиональные и управленческие решения по известным алгоритмам, правилам и методикам;
- высокий уровень освоения, максимально возможная выраженность характеристик компетенций; предполагает готовность решать практические задачи повышенной сложности, нетиповые задачи, принимать профессиональные и управленческие решения в условиях неполной определенности, при недостаточном документальном, нормативном и методическом обеспечении.

2. Перечень компетенций, в формировании которых участвует дисциплина.

Программа контрольно-оценочных мероприятий.

Показатели оценивания компетенций, критерии оценки

Дисциплина «Информатика» участвует в формировании компетенций:

ПК-2. Способен выполнять математическое моделирование объектов, статические и динамические расчеты транспортных сооружений на базе современного программного обеспечения для автоматизированного проектирования и исследований

Программа контрольно-оценочных мероприятий очная форма обучения

№	Неделя	Наименование контрольно-оценочного мероприятия	Объект контроля (понятие/тем/раздел и т.д. дисциплины)	Код индикатора достижения компетенции	Наименование оценочного средства (форма проведения*)
8 семестр					
1	1	Текущий контроль	Тема 1.2. Статический расчет пластины /Лаб. р./	ПК-2.1	Защита лабораторных работ (устно), собеседование (устно)
2	3	Текущий контроль	Тема 1.4. Устойчивость пластины /Лаб. р./	ПК-2.1	Защита лабораторных работ (устно), собеседование (устно)
3	5	Текущий контроль	Тема 1.6 Пластина под воздействием нескольких вариантов нагружения /Лаб. р./	ПК-2.1	Защита лабораторных работ (устно), собеседование (устно)
4	7	Текущий контроль	Тема 1.8 Статический расчет балки /Лаб. р./	ПК-2.1	Защита лабораторных работ (устно), в рамках ПП: собеседование (устно)
5	9	Текущий контроль	Тема 2.1 Расчет тяги стрелочного перевода /Лаб. р./	ПК-2.1	Защита лабораторных работ (устно), собеседование (устно)
6	11	Текущий контроль	Тема 2.3 Расчет устойчивости откосов насыпи /Лаб. р./	ПК-2.1	Защита лабораторных работ (устно), в рамках ПП: собеседование (устно)
7	13	Текущий контроль	Тема 2.5 Расчет на прочность клеммы промежуточного рельсового скрепления /Лаб. р./	ПК-2.1	Защита лабораторных работ (устно), в рамках ПП: собеседование (устно)
8	15	Текущий контроль	Тема 2.7 Расчет на прочность пружинного противоугона /Лаб. р./	ПК-2.1	Защита лабораторных работ (устно), в рамках ПП: собеседование (устно)
9	17	Текущий контроль	Тема 2.9 Оценка устойчивости бесстыкового пути /Лаб. р./	ПК-2.1	Защита лабораторных работ (устно), собеседование (устно)
10	17	Промежуточная аттестация – зачет	Раздел 1. Основы математического моделирования Раздел 2. Основы расчета конструкций методом конечных элементов	ПК-2.1	Тестирование (компьютерные технологии), теоретические вопросы (устно) и практические задания (письменно)
9 семестр					
1	1	Текущий контроль	Тема 3.2. Математический маятник /Лаб. р./	ПК-2.2	Защита лабораторных работ (устно), собеседование (устно)
2	3	Текущий контроль	Тема 3.4. Груз на пружине /Лаб. р./	ПК-2.2	Защита лабораторных работ (устно), собеседование (устно)
3	5	Текущий контроль	Тема 3.6 Моделирование движения отдельной колесной пары /Лаб. р./	ПК-2.2	Защита лабораторных работ (устно), собеседование (устно)
4	7	Текущий контроль	Тема 3.8 Создание модели автоматрисы АС4 /Лаб. р./	ПК-2.2	Защита лабораторных работ (устно), собеседование (устно)
5	9	Текущий контроль	Тема 4.1 Моделирование динамики грузового вагона /Лаб. р./	ПК-2.2	Защита лабораторных работ (устно), в рамках ПП: собеседование (устно)
6	11	Текущий контроль	Тема 4.3 Моделирование динамики поезда /Лаб. р./	ПК-2.2	Защита лабораторных работ (устно), в рамках

					ПП: собеседование (устно)
7	13	Текущий контроль	Тема 4.5 Описание модуля комплекса УМ прогнозирования износа профиля колес и рельсов /Лаб. р./	ПК-2.2	Защита лабораторных работ (устно), в рамках ПП: собеседование (устно)
8	15	Текущий контроль	Тема 4.7 Создание неровностей путевой структуры и макрогеометрии пути /Лаб. р./	ПК-2.2	Защита лабораторных работ (устно), в рамках ПП: собеседование (устно)
9	17	Текущий контроль	Тема 4.9 Оценка состояния пути /Лаб. р./	ПК-2.2	Защита лабораторных работ (устно), собеседование (устно)
10	17	Промежуточная аттестация - зачет	Раздел 3. Моделирование механических систем Раздел 4. Взаимодействие пути и подвижного состава, исследование механических процессов, происходящих в подвижном составе и в железнодорожном пути при воздействии их друг на друга	ПК-2.2	Тестирование (компьютерные технологии), теоретические вопросы (устно) и практические задания (письменно)

*Форма проведения контрольно-оценочного мероприятия: устно, письменно, компьютерные технологии.

Программа контрольно-оценочных мероприятий заочная форма обучения

№	Курс	Наименование контрольно-оценочного мероприятия	Объект контроля (понятие/тем/раздел и т.д. дисциплины)	Код индикатора достижения компетенции	Наименование оценочного средства (форма проведения*)
6 курс					
1	6	Текущий контроль	Тема 1.2. Статический расчет пластины /Лаб. р./	ПК-2.1	Защита лабораторных работ (устно), в рамках ПП: собеседование (устно)
2	6	Текущий контроль	Тема 2.1 Расчет тяги стрелочного перевода /Лаб. р./	ПК-2.1	Защита лабораторных работ (устно), в рамках ПП: собеседование (устно)
3	6	Текущий контроль	Тема 3.2. Математический маятник /Лаб. р./	ПК-2.2	Защита лабораторных работ (устно), в рамках ПП: собеседование (устно)
4	6	Текущий контроль	Тема 4.1 Моделирование динамики грузового вагона /Лаб. р./	ПК-2.2	Защита лабораторных работ (устно), в рамках ПП: собеседование (устно)
5	6	Текущий контроль	Выполнение к/р №1	ПК-2.1, ПК-2.2	Контрольная работа (КР) (письменно)
6	6	Промежуточная аттестация - зачет	Раздел 1. Основы математического моделирования Раздел 2. Основы расчета конструкций методом конечных элементов Раздел 3. Моделирование механических систем Раздел 4. Взаимодействие пути и подвижного состава, исследование механических процессов, происходящих в подвижном составе и в железнодорожном пути при воздействии их друг на друга	ПК-2.1, ПК-2.2	Тестирование (компьютерные технологии), теоретические вопросы (устно) и практические задания (письменно)

Описание показателей и критериев оценивания компетенций.

Описание шкал оценивания

Контроль качества освоения дисциплины включает в себя текущий контроль успеваемости и промежуточную аттестацию. Текущий контроль успеваемости и промежуточная аттестация обучающихся проводятся в целях установления соответствия достижений обучающихся поэтапным требованиям образовательной программы к результатам обучения и формирования компетенций.

Текущий контроль успеваемости – основной вид систематической проверки знаний, умений, навыков обучающихся. Задача текущего контроля – оперативное и регулярное управление учебной деятельностью обучающихся на основе обратной связи и корректировки. Результаты оценивания учитываются в виде средней оценки при проведении промежуточной аттестации.

Перечень оценочных средств, используемых для оценивания компетенций, а также краткая характеристика этих средств приведены в таблице

№	Наименование оценочного средства	Краткая характеристика оценочного средства	Представление оценочного средства в ФОС
1	Контрольная работа (КР)	Средство проверки умений применять полученные знания для решения задач определенного типа по теме или разделу. Может быть использовано для оценки знаний и умений обучающихся	Комплекты контрольных заданий по темам дисциплины (не менее двух вариантов)
2	Защита лабораторной работы	Средство, позволяющее оценить умение обучающегося письменно излагать суть поставленной задачи, самостоятельно применять стандартные методы решения поставленной задачи с использованием имеющейся лабораторной базы, проводить анализ полученного результата работы. Может быть использовано для оценки умений, навыков и (или) опыта деятельности обучающихся	Темы лабораторных работ и требования к их защите
3	Тест	Система стандартизированных заданий, позволяющая автоматизировать процедуру измерения уровня знаний и умений обучающегося. Может быть использовано для оценки знаний, умений, навыков и (или) опыта деятельности обучающихся	Фонд тестовых заданий
4	Собеседование	Средство контроля на практическом занятии, организованное как специальная беседа преподавателя с обучающимся на темы, связанные с изучаемой дисциплиной, и рассчитанное на выяснение объема знаний обучающегося по определенному разделу, теме, проблеме и т.п. Может быть использовано для оценки знаний обучающихся	Вопросы по темам/разделам дисциплины

Критерии и шкалы оценивания компетенций в результате изучения дисциплины при проведении промежуточной аттестации в форме экзамена.

Шкала оценивания уровня освоения компетенций

Шкалы оценивания		Критерии оценивания	Уровень освоения компетенций
«отлично»	«зачтено»	Обучающийся правильно ответил на теоретические вопросы. Показал отличные знания в рамках учебного материала. Правильно выполнил практические задания. Показал отличные умения и владения навыками применения полученных знаний и умений при решении задач в рамках учебного	Высокий

		материала. Ответил на все дополнительные вопросы	
«хорошо»		Обучающийся с небольшими неточностями ответил на теоретические вопросы. Показал хорошие знания в рамках учебного материала. С небольшими неточностями выполнил практические задания. Показал хорошие умения и владения навыками применения полученных знаний и умений при решении задач в рамках учебного материала. Ответил на большинство дополнительных вопросов	Базовый
«удовлетворительно»		Обучающийся с существенными неточностями ответил на теоретические вопросы. Показал удовлетворительные знания в рамках учебного материала. С существенными неточностями выполнил практические задания. Показал удовлетворительные умения и владения навыками применения полученных знаний и умений при решении задач в рамках учебного материала. Допустил много неточностей при ответе на дополнительные вопросы	Минимальный
«неудовлетворительно»	«не зачтено»	Обучающийся при ответе на теоретические вопросы и при выполнении практических заданий продемонстрировал недостаточный уровень знаний и умений при решении задач в рамках учебного материала. При ответах на дополнительные вопросы было допущено множество неправильных ответов	Компетенции не сформированы

Критерии и шкалы оценивания результатов обучения при проведении зачета в форме тестирования

Тестирование

Шкала оценивания		Критерии оценивания
«отлично»	«зачтено»	Обучающийся верно ответил на 90 – 100 % тестовых заданий при прохождении тестирования
«хорошо»		Обучающийся верно ответил на 80 – 89 % тестовых заданий при прохождении тестирования
«удовлетворительно»		Обучающийся верно ответил на 70 – 79 % тестовых заданий при прохождении тестирования
«не удовлетворительно»	«не зачтено»	Обучающийся верно ответил на 69 % и менее тестовых заданий при прохождении тестирования

Критерии и шкалы оценивания результатов обучения при проведении текущего контроля успеваемости

Критерии и шкала оценивания контрольной работы (КР)

Шкала оценивания	Критерии оценивания
«отлично»	Полное раскрытие темы, указание точных названий и определений, правильная формулировка понятий и категорий, приведены все необходимые формулы, соответствующая статистика и т.п., все задания выполнены верно (все задачи решены правильно)
«хорошо»	Недостаточно полное раскрытие темы, одна-две несущественные ошибки в определении понятий и категорий, в формулах, статистических данных и т. п., кардинально не меняющие суть изложения, наличие незначительного количества грамматических и стилистических ошибок, одна-две несущественные погрешности при выполнении заданий или в решениях задач
«удовлетворительно»	Ответ отражает лишь общее направление изложения лекционного материала, наличие более двух несущественных или одной-двух существенных ошибок в

	определении понятий и категорий, формулах, статистических данных и т. п.; большое количество грамматических и стилистических ошибок, одна-две существенные ошибки при выполнении заданий или в решениях задач
«неудовлетворительно»	Обучающийся демонстрирует слабое понимание программного материала. Тема не раскрыта, более двух существенных ошибок в определении понятий и категорий, в формулах, статистических данных, при выполнении заданий или в решениях задач, наличие грамматических и стилистических ошибок и др. Нет ответа. Не было попытки выполнить задание

Критерии и шкала оценивания защиты лабораторной работы

Шкала оценивания	Критерии оценивания
«отлично»	Лабораторная работа выполнена в обозначенный преподавателем срок, письменный отчет без замечаний. Лабораторная работа выполнена обучающимся в полном объеме с соблюдением необходимой последовательности. Обучающийся работал полностью самостоятельно; показал необходимые для проведения работы теоретические знания, практические умения и навыки. Работа (отчет) оформлена аккуратно, в наиболее оптимальной для фиксации результатов форме
«хорошо»	Лабораторная работа выполнена в обозначенный преподавателем срок, письменный отчет с небольшими недочетами. Лабораторная работа выполнена обучающимся в полном объеме и самостоятельно. Допущены отклонения от необходимой последовательности выполнения, не влияющие на правильность конечного результата. Работа показывает знание обучающимся основного теоретического материала и овладение умениями, необходимыми для самостоятельного выполнения работы. Допущены неточности и небрежность в оформлении результатов работы (отчета)
«удовлетворительно»	Лабораторная работа выполнена с задержкой, письменный отчет с недочетами. Лабораторная работа выполняется и оформляется обучающимся при посторонней помощи. На выполнение работы затрачивается много времени. Обучающийся показывает знания теоретического материала, но испытывает затруднение при самостоятельной работе с источниками знаний или приборами
«неудовлетворительно»	Лабораторная работа не выполнена, письменный отчет не представлен. Результаты, полученные обучающимся, не позволяют сделать правильных выводов и полностью расходятся с поставленной целью. Показывается плохое знание теоретического материала и отсутствие необходимых умений. Лабораторная работа не выполнена, у учащегося отсутствуют необходимые для проведения работы теоретические знания, практические умения и навыки

Критерии и шкала оценивания теста

Шкала оценивания	Критерии оценивания	
«отлично»	«зачтено»	Обучающийся верно ответил на 90 – 100 % тестовых заданий при прохождении тестирования
«хорошо»		Обучающийся верно ответил на 80 – 89 % тестовых заданий при прохождении тестирования
«удовлетворительно»		Обучающийся верно ответил на 70 – 79 % тестовых заданий при прохождении тестирования
«не удовлетворительно»	«не зачтено»	Обучающийся верно ответил на 69 % и менее тестовых заданий при прохождении тестирования

Критерии и шкала оценивания собеседования

Шкала оценивания	Критерии оценивания
«отлично»	В ответе обучающегося отражены основные концепции и теории по данному вопросу, проведен их критический анализ и сопоставление, описанные теоретические положения иллюстрируются практическими примерами и экспериментальными данными. Обучающимся формулируется и обосновывается собственная точка зрения на заявленные проблемы, материал излагается профессиональным языком с использованием соответствующей системы понятий и терминов

«хорошо»	В ответе обучающегося описываются и сравниваются основные современные концепции и теории по данному вопросу, описанные теоретические положения иллюстрируются практическими примерами, обучающимся формулируется собственная точка зрения на заявленные проблемы, однако он испытывает затруднения в ее аргументации. Материал излагается профессиональным языком с использованием соответствующей системы понятий и терминов
«удовлетворительно»	В ответе обучающегося отражены лишь некоторые современные концепции и теории по данному вопросу, анализ и сопоставление этих теорий не проводится. Обучающийся испытывает значительные затруднения при иллюстрации теоретических положений практическими примерами. У обучающегося отсутствует собственная точка зрения на заявленные проблемы. Материал излагается профессиональным языком с использованием соответствующей системы понятий и терминов
«не удовлетворительно»	Ответ обучающегося не отражает современные концепции и теории по данному вопросу. Обучающийся не может привести практических примеров. Материал излагается «житейским» языком, не используются понятия и термины соответствующей научной области. Ответ отражает систему «житейских» представлений обучающегося на заявленную проблему, обучающийся не может назвать ни одной научной теории, не дает определения базовым понятиям

3. Типовые контрольные задания или иные материалы, необходимые для оценки знаний, умений, навыков и (или) опыта деятельности

3.1 Типовые задания для проведения контрольных работ

Ниже приведены образцы типовых вариантов контрольных работ, предусмотренных рабочей программой дисциплины

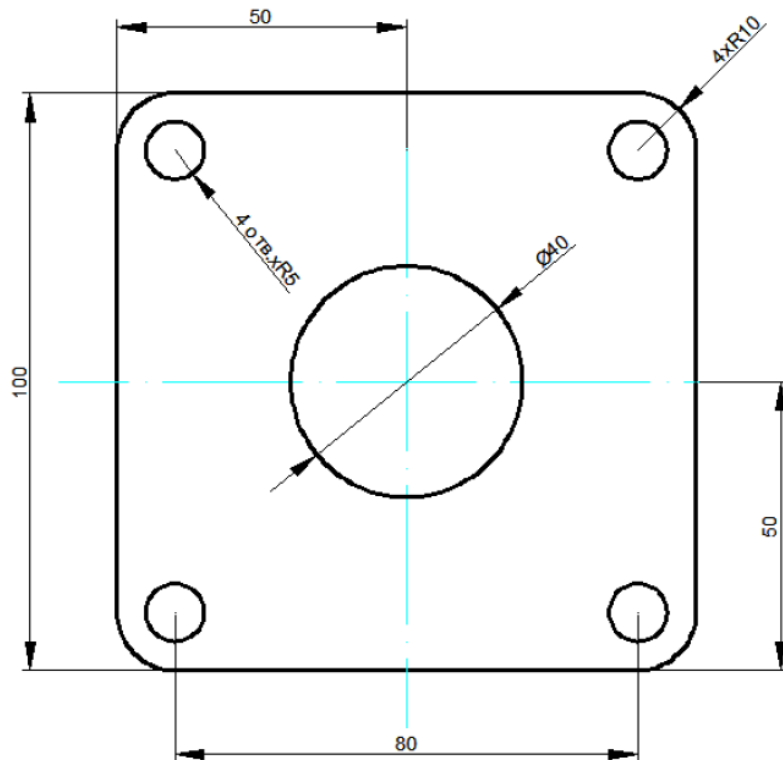
Образец типового варианта контрольной работы

по теме «Основы математического моделирования и расчетов конструкций методом конечных элементов»

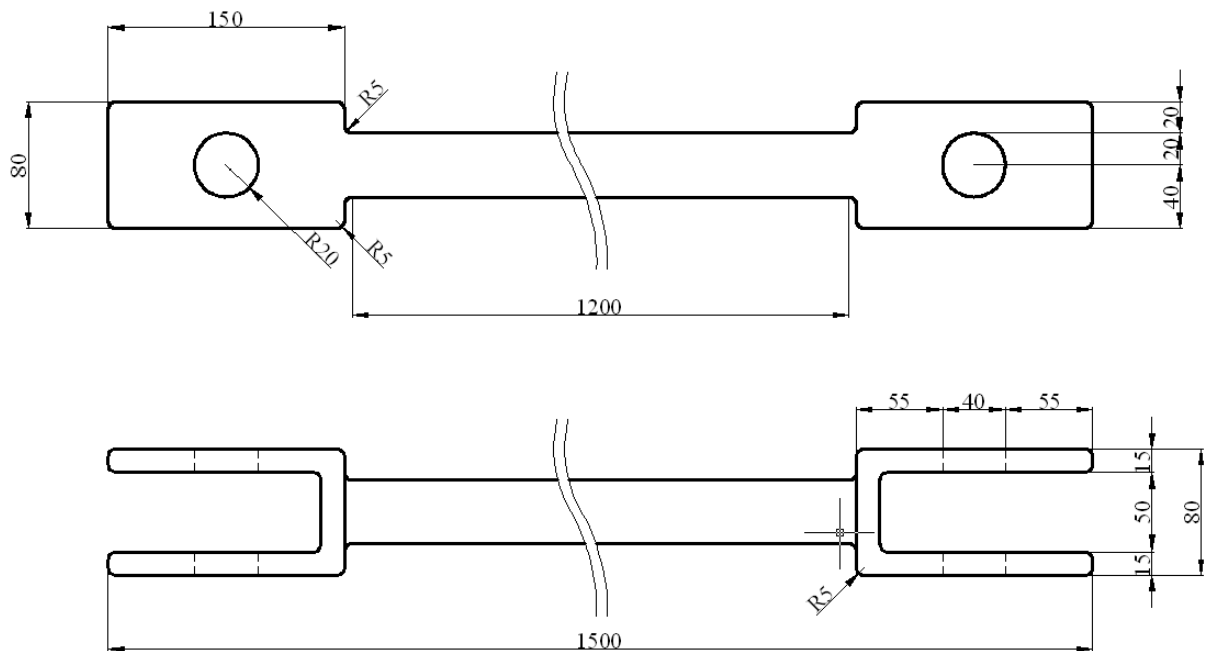
Предел длительности контроля – 60 минут.

Предлагаемое количество заданий – 3 задания.

Задание 1. Выполнить анализ напряженно-деформированного состояния модели пластины узла подвески захватного устройства. Толщина пластины 10 мм, материал – сталь 10ХСНД; отверстия по углам пластины служат для ее крепления к корпусу захватного устройства с помощью болтов. Гравитационное нагружение, величина ускорения которого равна 10g, и направлено оно по нормали к поверхности пластины



Задание 2. Произвести расчет на прочность второй тяги стрелочного перевода, находящейся под нагрузкой 100 кН, распределенной по поверхности, расположенной в вертикальной внутренней плоскости «проушины». Тяга выполнена из стали 35Л, закреплена по проушинам.

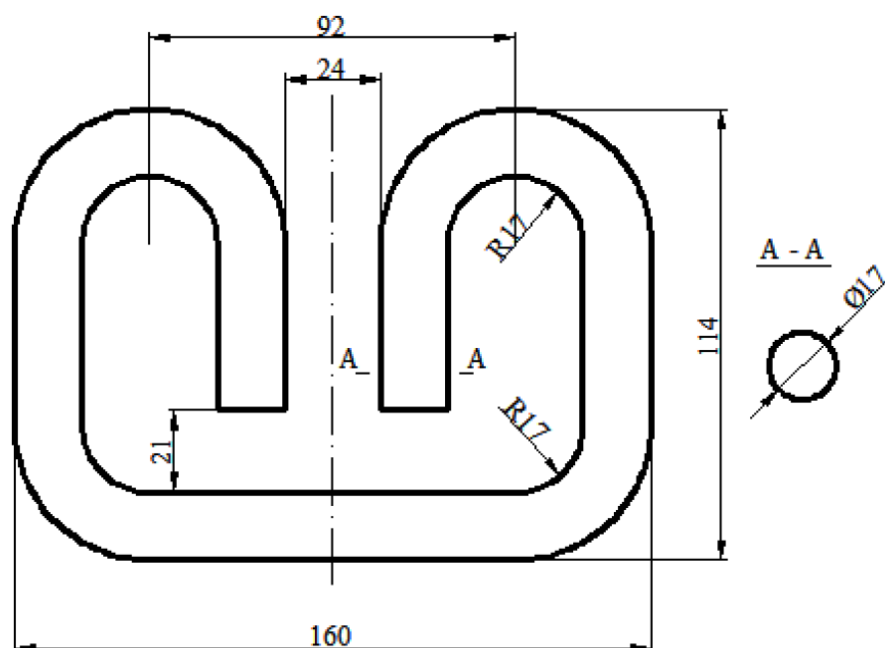


Задание 3. Произвести расчет на прочность прутковой V-образной клеммы промежуточного рельсового скрепления. Момент затяжки закладного болта соответствует нормативному и равен 200 Н*м.

Переход от момента затяжки к осевой нагрузке, растягивающей болт, осуществляется по формуле:

$$Q_6 = \mu_1 \times M_{кр}$$

где μ_1 – коэффициент, устанавливающий зависимость осевого усилия болта от крутящего момента, приложенного к гайке, для закладных болтов с дополнительной обработкой поверхности резьбовых соединителей. Он равен 5,18.



3.2 Типовые задания к лабораторным работам

Варианты заданий для защиты лабораторных работ выложены в электронной информационно-образовательной среде КриЖТ ИрГУПС, доступной обучающимся через его личный кабинет. Ниже приведен образец типовых заданий к защите лабораторных работ по темам, предусмотренным рабочей программой.

Образец типового варианта собеседования

Раздел 1 «Основы математического моделирования» по теме «Статический расчет пластины»

Произвести расчет рассмотренного примера при следующих вариантах граничных условий:

1. шарнирное закрепление по четырем угловым отверстиям;
2. заделка по трем угловым отверстиям (затяжка одного из болтов ослабла).

3.3 Типовые тестовые задания по разделу/теме/дисциплине

Тестирование проводится по окончании и в течение года по завершению изучения дисциплины и раздела/темы (контроль/проверка остаточных знаний, умений, навыков и (или) опыта деятельности). Компьютерное тестирование обучающихся по темам используется при проведении текущего контроля знаний обучающихся.

Тесты формируются из фонда тестовых заданий по дисциплине.

Тест (педагогический тест) – это система заданий – тестовых заданий возрастающей трудности, специфической формы, позволяющая эффективно измерить уровень знаний, умений, навыков и (или) опыта деятельности обучающихся.

Тестовое задание (ТЗ) – варьирующаяся по элементам содержания и по трудности

единица контрольного материала, минимальная составляющая единица сложного (составного) педагогического теста, по которой испытуемый в ходе выполнения теста совершает отдельное действие.

Фонд тестовых заданий (ФТЗ) по дисциплине – это совокупность систематизированных диагностических заданий – тестовых заданий (ТЗ), разработанных по всем тематическим разделам (дидактическим единицам) дисциплины (прошедших апробацию, экспертизу, регистрацию и имеющих известные характеристики) специфической формы, позволяющей автоматизировать процедуру контроля.

Типы тестовых заданий:

ЗТЗ – тестовое задание закрытой формы (ТЗ с выбором одного или нескольких правильных ответов);

ОТЗ – тестовое задание открытой формы (с конструируемым ответом: ТЗ с кратким регламентируемым ответом (ТЗ дополнения); ТЗ свободного изложения (с развернутым ответом в произвольной форме)).

**Структура тестовых материалов по дисциплине
«Программное обеспечение расчетов конструкций железнодорожного пути»**

Индикатор	Тема в соответствии с РПД	Содержательный элемент	Характеристика содержательного элемента	Количество тестовых заданий, типы ТЗ
ПК-2.1 Моделирует транспортные сооружения в программном обеспечении для автоматизированного проектирования	Основы математического моделирования	Виды моделирования	Знание	6 – ОТЗ 6 – ЗТЗ
		Статический расчет пластины	Умения	5 – ОТЗ
		Требования к математической модели	Действия	5 – ЗТЗ
	Основные программные комплексы и инженерные технологии, предназначенные для математического моделирования. Их описание и назначение	Основные программные комплексы, предназначенные для математического моделирования	Знание	6 – ОТЗ 6 – ЗТЗ
		Основные инженерные технологии, предназначенные для математического моделирования	Умения	5 – ОТЗ
		Устойчивость пластины	Действия	5 – ЗТЗ
	Основы метода конечных элементов	Основы метода конечных элементов	Знание	6 – ОТЗ 6 – ЗТЗ
		Методика и терминология МКЭ	Умения	5 – ОТЗ
		Пластина под воздействием нескольких вариантов нагружения	Действия	5 – ЗТЗ
	Постановка задачи определения напряженно-деформированного состояния конструкции	Постановка задачи определения напряженно-деформированного состояния конструкции	Знание	6 – ОТЗ 6 – ЗТЗ
		Статический расчет балки	Умения	5 – ОТЗ
		Понятие НДС конструкции	Действия	5 – ЗТЗ
	Алгоритм решения инженерных задач на основе метода конечных элементов	Алгоритм решения инженерных задач на основе метода конечных элементов	Знание	6 – ОТЗ 6 – ЗТЗ
		Шаги МКЭ	Умения	5 – ОТЗ
		Расчет тяги стрелочного перевода	Действия	5 – ЗТЗ
Виды материалов. Типы конечных элементов	Виды материалов.	Знание	6 – ОТЗ 6 – ЗТЗ	
	Типы конечных элементов	Умения	5 – ОТЗ	
	Расчет устойчивости откосов насыпи	Действия	5 – ОТЗ	

	Граничные условия. Варианты внешнего воздействия	Граничные условия.	Знание	6 – ОТЗ 6 – ЗТЗ	
		Варианты внешнего воздействия	Умения	5 – ОТЗ	
		Расчет на прочность клеммы промежуточного рельсового скрепления	Действия	5 – ОТЗ	
	Визуализация результатов расчета	Визуализация результатов расчета	Знание	6 – ОТЗ 6 – ЗТЗ	
		Результаты расчетов	Умения	5 – ОТЗ	
		Расчет на прочность пружинного противоугона	Действия	5 – ЗТЗ	
	Расчетные схемы элементов конструкций пути	Расчетные схемы элементов конструкций пути	Знание	6 – ОТЗ 6 – ЗТЗ	
		Устойчивость бесстыкового пути	Умения	6 – ОТЗ	
		Оценка устойчивости бесстыкового пути	Действия	6 – ЗТЗ	
	ПК-2.2 Выполняет расчеты и проектирование транспортных путей и искусственных сооружений в современном программном обеспечении	Структура программных комплексов, предназначенных для моделирования механических объектов	Моделирование механических объектов	Знание	6 – ОТЗ 6 – ЗТЗ
			Структура программных комплексов, предназначенных для моделирования механических объектов	Умения	5 – ОТЗ
			Математический маятник	Действия	5 – ЗТЗ
Дерево элементов объекта. Численные методы моделирования		Дерево элементов объекта.	Знание	6 – ОТЗ 6 – ЗТЗ	
		Численные методы моделирования	Умения	5 – ОТЗ	
		Груз на пружине	Действия	5 – ЗТЗ	
Связность механических систем и понятие шарнира		Связность механических систем	Знание	6 – ОТЗ 6 – ЗТЗ	
		Понятие шарнира	Умения	5 – ОТЗ	
		Моделирование движения отдельной колесной пары	Действия	5 – ЗТЗ	
Уравнения движения		Уравнения движения	Знание	6 – ОТЗ 6 – ЗТЗ	
		Теоретические основы уравнений движения	Умения	5 – ОТЗ	
		Создание модели автоматрисы АС4	Действия	5 – ЗТЗ	
Основы взаимодействия пути и подвижного состава. Основные задачи исследования данного взаимодействия	Основы взаимодействия пути и подвижного состава	Знание	6 – ОТЗ 6 – ЗТЗ		
	Основные задачи исследования данного взаимодействия	Умения	5 – ОТЗ		
	Моделирование динамики грузового вагона	Действия	5 – ЗТЗ		
Схемы вписывания экипажа в кривые	Колесные пары	Знание	6 – ОТЗ 6 – ЗТЗ		
	Схемы вписывания экипажа в кривые	Умения	5 – ОТЗ		
	Моделирование динамики поезда	Действия	5 – ОТЗ		
Горизонтальные поперечные силы, возникающие при вписывании экипажа в кривую	Горизонтальные поперечные силы, возникающие при вписывании экипажа в кривую	Знание	6 – ОТЗ 6 – ЗТЗ		
	Описание модуля комплекса УМ прогнозирования износа профиля колес и рельсов	Умения	5 – ОТЗ		
	Износ колес и рельсов	Действия	5 – ОТЗ		
Типы контактов системы «колесо-рельс». Силы, возникающие в месте контакта колеса и рельса	Типы контактов системы «колесо-рельс».	Знание	6 – ОТЗ 6 – ЗТЗ		
	Силы, возникающие в месте контакта колеса и рельса	Умения	5 – ОТЗ		
	Создание неровностей путевой структуры и макрогеометрии пути	Действия	5 – ЗТЗ		

	Моделирование динамики упругого железнодорожного пути в программном комплексе «Универсальный механизм»: модели и подходы	Моделирование динамики упругого железнодорожного пути в программном комплексе «Универсальный механизм»: модели	Знание	6 – ОТЗ 6 – ЗТЗ
		Моделирование динамики упругого железнодорожного пути в программном комплексе «Универсальный механизм»: подходы	Умения	6 – ОТЗ
		Оценка состояния пути	Действия	6 – ЗТЗ
Итого по дисциплине				Σ 320 160 – ОТЗ 160 – ЗТЗ

Полный комплект ФТЗ хранится в электронной информационно-образовательной среде КриЖТ ИрГУПС и обучающийся имеет возможность ознакомиться с демонстрационным вариантом ФТЗ.

Ниже приведен образец типового варианта итогового теста, предусмотренного рабочей программой дисциплины

*Образец типового варианта итогового теста,
предусмотренного рабочей программой дисциплины по
разделу 1. Основы математического моделирования и разделу 2. Основы расчета
конструкций методом конечных элементов*

Тест содержит 18 вопросов, в том числе 9 – ОТЗ, 9 – ЗТЗ.

Норма времени – 50 мин.

Образец типового теста содержит задания для оценки знаний, умений, навыков и (или) опыта деятельности.

1. Дайте определение понятию «Компьютерное моделирование»

2. Упорядочьте действия, которые выполняются при конечно-элементном моделировании:

- 1) Задать материал
- 2) Задание граничных условий
- 3) Выбор типа и параметров конечных элементов
- 4) Создать геометрию фигуры
- 5) Разбиение на конечные элементы
- 6) Обработка результатов расчета
- 7) Выбор области для разбиения на конечные элементы
- 8) Расчет модели

3. Приведите пример объекта и задачу исследования, которые целесообразно исследовать как систему абсолютно твердых или упругих тел.

4. Необходимо выполнить расчет рычага механизма поворота захватного устройства для заданного положения, при котором сила $F = 50$ кН направлена под углом 45° к оси рычага. Как следует задать приложенную силу?

- 1) $F_x = -F \sin(45)$
- 2) $F_x = F \sin(45)$
- 3) $F_x = -F \cos(45)$
- 4) $F_x = F \cos(45)$

5. Для моделирования конструкций какого типа применяют треугольные и прямоугольные конечные элементы?

- 1) Линейных одномерных элементов (ферм, балок, рам)
- 2) Двумерных континуальных конструкций (пластин, плит, оболочек)
- 3) Трехмерных объектов (толстых плит, массивов)

6. Перечислите 5 характеристик материала, которые можно задать при конечно-элементном моделировании

7. Выберите уравнение относительной деформации:

1) $\varepsilon_x = \frac{\partial u}{\partial x}$

2) $\gamma_{xy} = \frac{\partial u}{\partial y} + \frac{\partial v}{\partial x}$

3) $\varepsilon_x = \frac{\sigma_x}{E}$

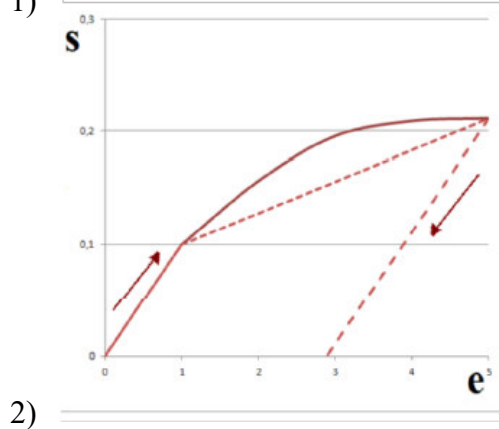
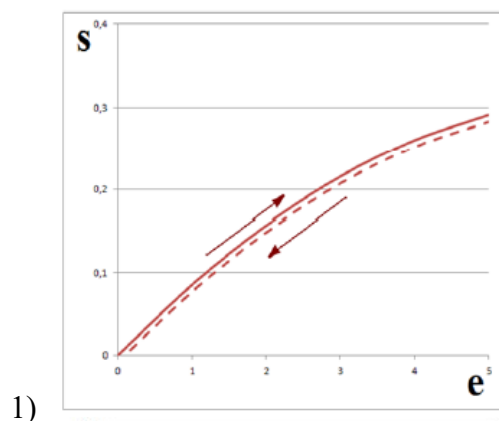
8. Дайте определение понятию «Степень свободы»

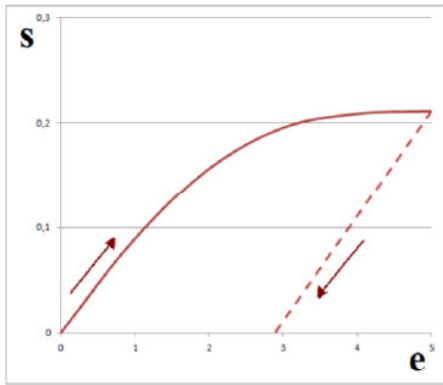
9. Выберите действия, которые выполняются на пре-процессорном этапе решения инженерных задач на основе метода конечных элементов:

- 1) решение глобальной системы алгебраических уравнений
- 2) формирование геометрической модели
- 3) описание свойств конечных элементов
- 4) визуализация результатов расчета
- 5) задание вариантов граничных условий

10. В каких случаях следует пользоваться разбиением на конечные элементы только поверхности твердого тела?

11. Выберите диаграмму деформирования, соответствующую упругопластическому материалу





- 3)
12. Какой тип граничных условий следует задать при моделировании откосов и насыпи верхнего строения пути?
 13. Закрепление, препятствующее перемещению точки по линии действия связи, называется
 - 1) Шарнирно-подвижная (односвязная) опора (каток)
 - 2) Шарнирно-неподвижная (двухсвязная) опора
 - 3) Скользящая заделка
 - 4) Жесткая заделка
 - 14.
 15. Какие параметры визуализируются в результате анализа объекта на прочность:
 - 1) вектора перемещений
 - 2) тепловые потоки
 - 3) поля температур
 - 4) вектора деформаций
 - 5) вектора напряжений
 - 6) вектора сил
 - 7) внешнее излучение
 - 8) вектора моментов
 16. Приведите формулу, по которой можно выполнить переход от момента затяжки к осевой нагрузке, растягивающей болт.
 17. Расчетные схемы по характеру учета пространственной работы делятся на:
 - 1) статические и динамические
 - 2) одно-, двух- и трёхмерные
 - 3) дискретные, дискретно-континуальные и континуальные
 - 4) стержневые, пластинчатые, оболочковые и массивные
 18. Каким образом можно представить модель рельсошпальной решетки?

*Образец типового варианта итогового теста,
предусмотренного рабочей программой дисциплины по
разделу 3. Моделирование механических систем и разделу 4. Взаимодействие пути и
подвижного состава, исследование механических процессов, происходящих в подвижном
составе и в железнодорожном пути при воздействии их друг на друга*

Тест содержит 18 вопросов, в том числе 9 – ОТЗ, 9 – ЗТЗ.

Норма времени – 50 мин.

Образец типового теста содержит задания для оценки знаний, умений, навыков и (или) опыта деятельности.

1. Как называется программа ПК «Универсальный механизм», в которой выполняется описание структуры и параметров модели:

- 1) UM Input
 - 2) UM Simulation
 - 3) UM Base
 - 4) UM Loco
2. Приведите действия, которые можно выполнить в мастере переменных в ПК «Универсальный механизм»
3. Дайте определение понятию «Объект» в ПК «УМ»:
- 1) механическая система или система тел, которая состоит из отдельных типовых элементов, доступ к параметрам которых происходит с помощью дерева элементов
 - 2) список образов, используемых для визуализации сцены, тел, силовых элементов
 - 3) список обобщенных линейных силовых элементов, задаваемых матрицами жесткости или диссипации
4. Поясните понятие «параметризация модели»
5. Выберите типы шарниров, которые предусмотрены в ПК «УМ»:
- 1) вращательный
 - 2) поступательный
 - 3) контактные силы
 - 4) обобщенный
 - 5) кватернионный
 - 6) 3D Contact
6. Что значит «стационарное движение колесной пары»?
7. Какие переменные входят в уравнение движения системы тел?
- 1) Координаты объекта
 - 2) Матрица масс
 - 3) Матрицы полей
 - 4) Столбцы инерции и обобщенных сил
 - 5) Множители Лагранжа
 - 6) Свойства материала (модуль Юнга, коэффициент Пуассона)
8. Обоснуйте выбор положения начала отсчета инерциальной системы координат для колесной пары, движущейся по рельсу
9. Силы, которые через колеса подвижного состава передаются на рельсы перпендикулярно к поверхности, называются:
- 1) Вертикальные
 - 2) Боковые
 - 3) Продольные
10. Какие составляющие рельсового экипажа следует считать абсолютно твердыми телами при моделировании динамики грузового вагона?
11. Какую расчетную схему следует выбрать при моделировании движения на пологих кривых участках (радиус кривизны более 1 000 – 1200 м), где тележки вагона совершают извилистое движение с небольшой амплитудой и с небольшим проскальзыванием колес по рельсам:
- 1) касательные силы в точках контакта колес с рельсами следует принимать пропорциональными относительной скорости скольжения (вязкое трение)
 - 2) касательные силы в точках контакта колес с рельсами следует принимать пропорциональными силам трения, не зависящим от скорости скольжения (сухое трение)
 - 3) расчет следует вести по всем видам сил трения, действующих в точках контакта колес с рельсами, и выбирать решение, соответствующее большим силам

взаимодействия колес с рельсами

12. Назовите модель ПК «Универсальный механизм», на базе которого можно выполнить прогнозирование износа профилей железнодорожных колес и рельсов

13. выберите уравнение для определения расстояния полюсов поворота тележек от центров их тяжести:

1)
$$x_{cl} = \langle \rho^0 \rangle \langle \psi_j^+ \rangle$$

2)
$$y_{1H} - d_{1H} = \gamma_1^0 (vt + a_H)$$

3)
$$\theta_{ij} = \arctg \frac{S_{ij}}{x_{ij}}$$

14. Приведите три способа задания неровностей путевой структуры в ПК «Универсальный механизм»

15. Какой тип контакта «колесо-рельс» является благоприятным:

- 1) контакт имеет место на квази-эллиптической площадке, по размеру подобной небольшой монете диаметром 13 мм
- 2) «выпуклый» контакт
- 3) контакта при поперечном проскальзывание колеса относительно рельса

16. Что является результатом работы инструмента «Оценка состояния пути» в ПК «Универсальный механизм»?

17. какова должна быть длина железнодорожного полотна при моделировании бесконечного железнодорожного пути

- 1) модель путевой структуры с 64 шпалами, отсчитанными от первой и последней колесных пар рельсового экипажа
- 2) модель путевой структуры с 120 шпалами, отсчитанными от первой и последней колесных пар рельсового экипажа
- 3) модель путевой структуры с 64 шпалами, отсчитанными от центра экипажа

18. В каких случаях следует пользоваться инструментом «Оценка состояния пути» ПК «Универсальный механизм»?

3.4 Типовые задания к собеседованию

Варианты вопросов для собеседования выложены в электронной информационно-образовательной среде КриЖТ ИрГУПС, доступной обучающимся через его личный кабинет. Ниже приведен образец типовых вариантов вопросов к собеседованию по темам, предусмотренным рабочей программой.

Образец типового варианта собеседования

Раздел 2 «Основы расчета конструкций методом конечных элементов» по теме «Оценка устойчивости бесстыкового пути»

1. Надвижка плетей бесстыкового пути.
2. Ввод плетей в расчетный интервал температурного закрепления.
3. Свободное вывешивание рельсовой плети.
4. Защемленное вывешивание рельсовой плети.

3.5 Перечень теоретических вопросов к зачету (для оценки знаний)

Раздел 1. Основы математического моделирования

1. Что такое моделирование?
2. Главные функции модели.
3. Что такое математическая модель?
4. В чем заключается компьютерное моделирование?
5. Основные этапы компьютерного моделирования.
6. Аналитическое моделирование.
7. Имитационное моделирование.
8. Что такое математическое моделирование работы конструкций?
9. Основная цель математического моделирования.
10. Основная задача математического моделирования.
11. Основные направления САПР.
12. Основные программные комплексы инженерного анализа.
13. Назначение программного комплекса MSC.Nastran.
14. Назначение программного комплекса Patran.
15. Назначение программного комплекса Adams.
16. Назначение программного комплекса Easy5.
17. Назначение программного комплекса Marc.
18. Назначение программного комплекса Dytran.
19. Назначение программного комплекса MSC Fatigue.
20. Назначение программного комплекса Sinda.
21. Назначение программного комплекса Actran.
22. Назначение программного комплекса Femap.
23. Назначение программного комплекса «Универсальный механизм».
24. Программные комплексы, относящиеся к «решателям».
25. Программные комплексы, предназначенные для моделирования.
26. Программные комплексы, предназначенные для интегрированного решения.
27. Какие программные комплексы предназначены для решения задач теплового анализа конструкций?
28. Какие программные комплексы предназначены для расчета долговечности конструкций?
29. Какие программные комплексы предназначены для моделирования процессов разрушения?
30. Какие программные комплексы предназначены для моделирования механических систем?

Раздел 2. Основы расчета конструкций методом конечных элементов

1. Когда был впервые применен метод конечных элементов (МКЭ)?
2. Кем впервые была дана общая матричная формулировка расчета стержневых систем?
3. К какому году относится первая работа, в которой была изложена современная концепция МКЭ?
4. Кто и в каком году ввел в обиход название – метод конечных элементов?
5. В чем заключается суть метода конечных элементов?
6. Форма конечных элементов.
7. Какие объекты можно моделировать с помощью линейных одномерных элементов?
8. Что такое аппроксимация?
9. Что такое дискретность?
10. Дифференциальные уравнения равновесия.
11. Геометрические уравнения (соотношения, связывающие деформации с перемещениями, и условия совместности).

12. Физические уравнения (уравнения состояния материала).
13. Что такое генерация конечно-элементной модели?
14. Алгоритм решения инженерных задач на основе метода конечных элементов
15. Что включает в себя препроцессорный блок.
16. Что включает в себя аналитический блок.
17. Что включает в себя постпроцессорный блок.
18. Типы материалов, которые можно задать при моделировании.
19. Что такое коэффициент Пуассона?
20. Изотропный материал.
21. Ортогопный материал.
22. Анизотропный материал.
23. Одномерные элементы.
24. Плоские элементы.
25. Объемные элементы.
26. Основные способы разбиения модели на конечные элементы.
27. Что относится к граничным условиям?
28. Классификация внешних связей.
29. Что такое расчетная схема?
30. Классификация расчётных схем.

Раздел 3. Моделирование механических систем

1. Структура программного комплекса «Универсальный механизм» (УМ).
2. Основные блоки программного комплекса «УМ».
3. Общий алгоритм моделирования в «УМ».
4. Назначение модуля UM Loco.
5. Назначение модуля UM Rail\Wheel Wear.
6. Назначение модуля UM Durability.
7. Назначение модуля UM 3D Contact.
8. Назначение модуля Training ground.
9. Назначение модуля UM Subsystems.
10. Назначение модуля UM FEM.
11. Назначение модуля UM CAD interfaces.
12. Основные элементы конструктора объекта в «УМ».
13. Назначение инспектора данных в программном комплексе «УМ».
14. Дерево элементов объекта.
15. Назначение в программном комплексе «УМ» блока «Подсистемы».
16. Моделирование с помощью биполярных сил.
17. Численный анализ уравнений движения.
18. Численные методы моделирования механических систем.
19. Моделирование объектов методом Парка.
20. Типы шарниров, используемые в «УМ».
21. Связи объектов (тел) при моделировании в «УМ».
22. Использование кинематических связей.
23. Использование силовых связей.
24. Использование кватернионного шарнира.
25. Способы синтеза уравнений движения в «УМ».
26. Типы активных сил, предусмотренных в «УМ».
27. Работа с системами координат в «УМ».
28. Моделирование механических систем на примере математического маятника.
29. Создание графических объектов в «УМ».
30. Уравнения движения.

Раздел 4. Взаимодействие пути и подвижного состава, исследование механических процессов, происходящих в подвижном составе и в железнодорожном пути при воздействии их друг на друга

1. Основы взаимодействия пути и подвижного состава.
2. Нагрузка, передаваемая подвижным составом на рельсы при движении.
3. Соотношение размеров колесной пары и ширины рельсовой колеи.
4. Очертания и основные размеры ободов колес вагонов.
5. Силы, которые возникают в точках контакта колеса и рельса.
6. Схемы вписывания экипажа в кривые.
7. Свободное вписывание двухосной жесткой базы в кривую.
8. Хордовое свободное вписывание двухосной жесткой базы в кривую.
9. Перекосное заклиненное вписывание двухосной жесткой базы в кривую.
10. Выбор расчетной схемы при моделировании.
11. Горизонтальные поперечные силы, возникающие при вписывании экипажа в кривую.
12. Основные задачи расчета контакта колеса с рельсом.
13. Типы контактов системы «колесо-рельс».
14. Случаи возникновения одноточечного контакта колеса с рельсом.
15. Случаи возникновения двухточечного контакта колеса с рельсом.
16. Неблагоприятные условия контакта колеса и рельса.
17. Поперечные силы между колесом и рельсом.
18. Силы крипа.
19. Продольный крип.
20. Поперечный крип.
21. Силы на гребне колеса.
22. Модель пути в «Универсальном механизме».
23. Динамический анализ конструкций. Общая характеристика задач динамики.
24. Динамический анализ конструкций. Вынужденные колебания.
25. Колебания вагона с одинарным рессорным подвешиванием.
26. Силы тяги локомотива действующие на вагоны.
27. Установившееся движение поезда по однородному и ломаному профилю.
28. Оценка фактического состояния пути.
29. Динамика неподрессоренных масс вагона. Извилистое движение одиночной колесной пары.
30. Влияние неровностей путевой структуры на характер движения подвижного состава.

3.6 Перечень типовых простых практических заданий к зачету
(для оценки умений, навыков и (или) опыта деятельности)

Раздел 1. Основы математического моделирования

1. Выполнить статический расчет пластины.
2. Выполнить расчет устойчивости пластины.
3. Выполнить расчет пластина под воздействием нескольких вариантов нагружения.
4. Выполнить статический расчет балки.

Раздел 2. Основы расчета конструкций методом конечных элементов

1. Выполнить расчет тяги стрелочного перевода.
2. Выполнить расчет устойчивости откосов насыпи.
3. Выполнить расчет на прочность клеммы промежуточного рельсового скрепления.
4. Выполнить расчет на прочность пружинного противоугона.
5. Выполнить оценку устойчивости бесстыкового пути.

Раздел 3. Моделирование механических систем

1. Выполнить моделирование математического маятника.
2. Выполнить моделирование груза на пружине.
3. Выполнить моделирование движения отдельной колесной пары.

Раздел 4. Взаимодействие пути и подвижного состава, исследование механических процессов, происходящих в подвижном составе и в железнодорожном пути при воздействии их друг на друга

1. Создать модель автомотрисы АС4.
2. Выполнить моделирование динамики грузового вагона.
3. Выполнить моделирование динамики поезда.
4. Выполнить прогнозирование износа профиля колес и рельсов.
5. Выполнить моделирование неровностей путевой структуры и макрогеометрии пути.
6. Выполнить оценку состояния пути.

4. Методические материалы, определяющие процедуру оценивания знаний, умений, навыков и (или) опыта деятельности

В таблице приведены описания процедур проведения контрольно-оценочных мероприятий и процедур оценивания результатов обучения с помощью оценочных средств в соответствии с рабочей программой дисциплины/практики.

Наименование оценочного средства	Описания процедуры проведения контрольно-оценочного мероприятия и процедуры оценивания результатов обучения
Контрольная работа (КР)	Контрольные работы, предусмотренные рабочей программой дисциплины, проводятся во время практических занятий. Вариантов КР по теме не менее двух. Во время выполнения КР пользоваться учебниками, справочниками, конспектами лекций, тетрадями для практических занятий не разрешено. Преподаватель на практическом занятии, предшествующем занятию проведения КР, доводит до обучающихся: тему КР, количество заданий в КР, время выполнения КР
Защита лабораторной работы	Результат выполнения лабораторной работы отправляется на проверку по средствам информационно-образовательной среды. Оценка за выполнение лабораторной работы, а также комментарии и рекомендации преподавателя фиксируются в информационно-образовательной среде.
Тест	Тестирование с применением компьютерных технологий проводится по окончании каждого семестра и по окончании изучения дисциплины и (или) в течение года по завершению изучения дисциплины (контроль/проверка остаточных знаний, умений, навыков и (или) опыта деятельности). Тесты формируются из фонда тестовых заданий по дисциплине. Структура фонда тестовых заданий по дисциплине, структуры тестов по итогам каждого семестра и итогового теста по дисциплине и типовые примеры тестов приведены в разделе 3 данного документа. Результаты тестирования могут быть использованы при проведении промежуточной аттестации, как в форме зачета, так и в форме экзамена. Описание требований, выполнение которых необходимо для успешного выполнения теста: тематика теста; перечень знать, уметь, владеть; виды и количество предъявляемых обучающемуся тестовых заданий; проходной балл; критерии оценки; норма времени; дополнительные требования, включая необходимость использования справочных таблиц и проч. Тесты для самоконтроля обучающихся по разделам дисциплины, сформированы их из материалов фонда тестовых заданий дисциплины. Требования к тестам для самоконтроля аналогичны требованиям к итоговым тестам по семестрам и дисциплине в целом
Собеседование	Собеседование, предусмотренное рабочей программой дисциплины, проводится на практическом занятии. Обучающимся преподаватель на практическом занятии, предшествующем занятию проведения контроля, доводит тему, вопросы для подготовки к собеседованию. Результаты собеседования преподаватель доводит до обучающихся сразу после завершения собеседования

Для организации и проведения промежуточной аттестации (в форме экзамена) составляются типовые контрольные задания или иные материалы, необходимые для оценки знаний, умений, навыков и (или) опыта деятельности, характеризующих этапы формирования компетенций в процессе освоения образовательной программы:

- перечень теоретических вопросов для оценки знаний;
- перечень типовых простых практических заданий для оценки умений;
- перечень типовых практических заданий для оценки навыков и (или) опыта деятельности.

Перечень теоретических вопросов и перечни типовых практических заданий разного уровня сложности к экзамену обучающиеся получают в начале семестра через электронную информационно-образовательную среду КриЖТ ИрГУПС (личный кабинет обучающегося).

Описание процедур проведения промежуточной аттестации в форме зачета и оценивания результатов обучения

При проведении промежуточной аттестации в форме зачета преподаватель может воспользоваться результатами текущего контроля успеваемости в течение семестра. Оценочные средства и типовые контрольные задания, используемые при текущем контроле, позволяют оценить знания, умения и владения навыками/опытом деятельности обучающихся при освоении дисциплины.

Шкала и критерии оценивания уровня сформированности компетенций в результате изучения дисциплины при проведении промежуточной аттестации в форме зачета по результатам текущего контроля (без дополнительного аттестационного испытания)

Средняя оценка уровня сформированности компетенций по результатам текущего контроля	Оценка
Оценка не менее 3,0 и нет ни одной неудовлетворительной оценки по текущему контролю	«зачтено»
Оценка менее 3,0 или получена хотя бы одна неудовлетворительная оценка по текущему контролю	«не зачтено»

Промежуточная аттестация в форме зачета проводится по результатам дополнительного аттестационного испытания в форме устного собеседования и выполнения практического задания. Один теоретический вопрос выбираются из перечня вопросов к зачету; одно практическое задание выбираются из перечня типовых простых практических заданий к зачету. Промежуточная аттестация в форме зачета с проведением дополнительного аттестационного испытания проходит на последнем в семестре занятии по дисциплине.