

ФЕДЕРАЛЬНОЕ АГЕНТСТВО ЖЕЛЕЗНОДОРОЖНОГО ТРАНСПОРТА

Федеральное государственное бюджетное образовательное учреждение  
высшего образования

«Иркутский государственный университет путей сообщения»

**Красноярский институт железнодорожного транспорта**

- филиал Федерального государственного бюджетного образовательного учреждения  
высшего образования «Иркутский государственный университет путей сообщения»  
(КрИЖТ ИрГУПС)

УТВЕРЖДЕНА

приказ ректора

от «08» мая 2020 г. № 268-1

## **Б1.В.ДВ.10.2 Графическое оформление технической документации**

### **рабочая программа дисциплины**

Направление подготовки - 23.03.03 Эксплуатация транспортно-технологических машин и комплексов

Профиль подготовки - Управление эксплуатацией, техническим обслуживанием и ремонтом электроподвижного состава

Программа подготовки - прикладной бакалавриат

Квалификация выпускника - бакалавр

Форма обучения - очная

Нормативный срок обучения – 4 года

Кафедра-разработчик – Общепрофессиональных дисциплин

Общая трудоемкость в з.е. 3

Форма промежуточной аттестации на курсах:

Часов по учебному плану - 108

зачет - 1

### **Распределение часов дисциплины по семестрам**

Семестр	2	Итого
Число недель в семестре	18	
Вид занятий	Часов по учебному плану	Часов по учебному плану
<b>Аудиторная контактная работа по видам учебных занятий</b>	<b>54</b>	<b>54</b>
- <i>практические</i>	18	18
- <i>лабораторные</i>	36	36
<b>Самостоятельная работа</b>	<b>54</b>	<b>54</b>
<b>Итого</b>	<b>108</b>	<b>108</b>

Электронный документ выгружен из ЕИС ФГБОУ ВО ИрГУПС и соответствует оригиналу

Подписант ФГБОУ ВО ИрГУПС Третьяков Александр Александрович  
00a73c5b7b623a969ccad43a81ab346d50 с 08.12.2022 14:32 по 02.03.2024 14:32 GMT+03:00  
Подпись соответствует файлу документа

**КРАСНОЯРСК**



Рабочая программа дисциплины разработана в соответствии с ФГОС ВО по направлению подготовки 23.03.03 Эксплуатация транспортно-технологических машин и комплексов (уровень бакалавриата), утвержденным Приказом Министерства образования и науки Российской Федерации от 14.12.2015 г. № 1470.

Программу составил:

Старший преподаватель кафедры «Общепрофессиональные дисциплины»

Н.В. Стрикалова

Рабочая программа дисциплины обсуждена и рекомендована к применению в образовательном процессе для обучения обучающихся по направлению подготовки по направлению подготовки 23.03.03 «Эксплуатация транспортно-технологических машин и комплексов» на заседании кафедры «Общепрофессиональные дисциплины».

Протокол от «17» марта 2020 г. № 7

Зав. кафедрой, канд. физ-мат. Наук, доцент

Ж.М. Мороз

СОГЛАСОВАНО

Кафедра «Эксплуатация железных дорог», протокол от «17» марта 2020 г. № 9.

И.о.зав. кафедрой, канд. техн. наук

Е.М. Лыткина

1 ЦЕЛИ И ЗАДАЧИ ОСВОЕНИЯ ДИСЦИПЛИНЫ	
1.1 Цели освоения дисциплины	
1	научить обучающихся создавать, редактировать и оформлять чертежи на персональном компьютере.
1.2 Задачи освоения дисциплины	
1	выработка знаний, умений и навыков, необходимых обучающимся для разработки и использования конструкторской документации технических систем с применением автоматизированного проектирования.

2 МЕСТО ДИСЦИПЛИНЫ В СТРУКТУРЕ ОПОП	
2.1 Требования к предварительной подготовке обучающегося:	
1	Знание школьной программы математики, геометрии и основ черчения
2	Б1.Б.15 Начертательная геометрия и инженерная графика
2.2 Дисциплины и практики, для которых освоение данной дисциплины необходимо как предшествующее:	
1	Б1.Б.18 Детали машин и основы конструирования
2	Б1.В.02 Конструкция и эксплуатационные свойства ТигТМО

3 ПЕРЕЧЕНЬ ПЛАНИРУЕМЫХ РЕЗУЛЬТАТОВ ОБУЧЕНИЯ ПО ДИСЦИПЛИНЕ, СООТНЕСЕННЫХ С ПЛАНИРУЕМЫМИ РЕЗУЛЬТАТАМИ ОСВОЕНИЯ ОБРАЗОВАТЕЛЬНОЙ ПРОГРАММЫ	
ПК-8: способностью разрабатывать и использовать графическую техническую документацию	
Минимальный уровень освоения компетенции	
Знать:	Удовлетворительно знать программный материал и изученные ГОСТы ЕСКД.
Уметь:	Посредственно читать и выполнять чертежи. Сложно самостоятельно представить форму деталей. В основном пользоваться справочным материалом с помощью преподавателя.
Владеть:	Удовлетворительно владеть навыками работы в КОМПАС-График и КОМПАС 3D.
Базовый уровень освоения компетенции	
Знать:	Хорошо знать учебный материал и изученные ГОСТы ЕСКД.
Уметь:	Аккуратно выполнять чертежи, соблюдая требования ГОСТов ЕСКД, при частичном контроле преподавателя. При чтении чертежей испытывать иногда небольшие затруднения из-за недостаточно развитого еще пространственного воображения и конструкторско-геометрического мышления. Иногда по рекомендации преподавателя пользоваться справочным материалом.
Владеть:	Хорошо владеть навыками работы в КОМПАС-График и КОМПАС 3D.
Высокий уровень освоения компетенции	
Знать:	Отлично знать учебный материал и изученные ГОСТы ЕСКД.
Уметь:	Самостоятельно аккуратно выполнять чертежи, соблюдая требования ГОСТов ЕСКД. Свободно читать чертежи, представляя форму деталей. При необходимости самостоятельно пользоваться справочным материалом.
Владеть:	Свободно владеть навыками работы в КОМПАС-График и КОМПАС 3D.

#### В результате освоения дисциплины обучающийся должен

<b>Знать:</b>	
1	– основы инженерной и компьютерной графики машиностроительного черчения; – основы ЕСКД; – основы САПР.
<b>Уметь:</b>	
1	– выполнять эскизы деталей; – читать сборочные чертежи; – оформлять конструкторскую документацию; – использовать компьютерные технологии при проектировании подвижного состава.
<b>Владеть:</b>	
1	– методами построения чертежей; – способностью чтения сборочных чертежей; – способностью разрабатывать проектно-конструкторскую и технологическую документацию с помощью современных программных средств.

4 СТРУКТУРА И СОДЕРЖАНИЕ ДИСЦИПЛИНЫ					
Код занятия	Наименование разделов и тем /вид занятия/	Курс	Часы	Код компетенции	Учебная литература, ресурсы сети Интернет
	<b>Раздел 1 Конструкторская документация и оформление чертежей по ЕСКД</b>				
1.1	Основные правила оформления чертежей. ГОСТы	1	2	ПК-8	6.1.1.1,

	2.301-2.303-68, 2.304-81 /Пр/				6.1.1.2, 6.1.3.1, 6.2.1-6.2.8
1.2	Изучение теоретического материала: Основные правила оформления чертежей. ГОСТы 2.301-2.303-68, 2.304-81 /Ср/	1	10	ПК-8	6.1.1.2, 6.1.3.1, 6.2.1-6.2.8
	<b>Раздел 2 Компьютерная графика в КОМПАС 3</b>				
2.1	Основные элементы интерфейса КОМПАС 3D. Создание чертежа в КОМПАС-ГРАФИК. Геометрические построения и приемы редактирования /Лаб/	1	4	ПК-8	6.1.1.2, 6.1.3.1, 6.2.1-6.2.8
2.2	Создание чертежа плоского контура. Создание титульного листа. /Лаб/	1	4	ПК-8	6.1.1.2, 6.1.3.1, 6.2.1-6.2.8
1.3	Изучение теоретического материала: Основные элементы интерфейса КОМПАС 3D. Создание чертежа в КОМПАС-ГРАФИК. Геометрические построения и приемы редактирования /Ср/	1	11	ПК-8	6.1.1.2, 6.1.3.1, 6.2.1-6.2.8
	<b>Раздел 3 Изображения - виды, разрезы, сечения</b>				
3.1	Изображения - виды, разрезы, сечения /Пр/	1	2	ПК-8	6.1.1.2, 6.1.3.1, 6.2.1-6.2.8
3.2	Изображения - виды, разрезы, сечения / Лаб/	1	6	ПК-8	6.1.1.2, 6.1.3.1, 6.2.1-6.2.8
3.3	Основные понятия аксонометрии. Стандартные аксонометрические проекции. Изображение окружности в аксонометрии. Аксонометрия геометрических объектов /Пр/	1	4	ПК-8	6.1.1.2, 6.1.3.1, 6.2.1-6.2.8
3.4	Изучение теоретического материала: Изображения - виды, разрезы, сечения. Основные понятия аксонометрии. Стандартные аксонометрические проекции. Изображение окружности в аксонометрии. Аксонометрия геометрических объектов /Ср/	1	11	ПК-8	6.1.1.2, 6.1.3.1, 6.2.1-6.2.8
	<b>Раздел 4 Соединение деталей. Изображение и обозначение резьбы</b>				
4.1	Разъемные и неразъемные соединения деталей. Основные параметры резьбы. Классификация резьбы. Условное изображение и обозначение резьбы /Пр/	1	2	ПК-8	6.1.1.2, 6.1.3.1, 6.2.1-6.2.8
4.2	Расчет и выполнение резьбовых соединений /Лаб/	1	8	ПК-8	6.1.1.2, 6.1.3.1, 6.2.1-6.2.8
4.3	Изучение теоретического материала: Разъемные и неразъемные соединения деталей. Основные параметры резьбы. Классификация резьбы. Условное изображение и обозначение резьбы /Ср/	1	11	ПК-8	6.1.1.2, 6.1.3.1, 6.2.1-6.2.8
	<b>Раздел 5 Рабочие чертежи и эскизы деталей. Сборочные чертежи</b>				
5.1	Эскиз детали. Выполнение проточек на выносном элементе /Пр/	1	2	ПК-8	6.1.1.2, 6.1.3.1, 6.2.1-6.2.8
5.2	Спецификация. Чтение и детализирование сборочных чертежей. Основные требования к оформлению рабочих чертежей деталей /Пр/	1	2	ПК-8	6.1.1.2, 6.1.3.1, 6.2.1-6.2.8
5.3	Рабочий чертеж детали /Пр/	1	2	ПК-8	6.1.1.2, 6.1.3.1, 6.2.1-6.2.8
5.4	Рабочий чертеж детали с прямоугольной изометрией /Пр/	1	2	ПК-8	6.1.1.2, 6.1.3.1, 6.2.1-6.2.8
5.5	Рабочий чертеж вала / Лаб/	1	8	ПК-8	6.1.1.2, 6.1.3.1, 6.2.1-6.2.8
5.6	Рабочий чертеж колеса зубчатого / Лаб/	1	4	ПК-8	6.1.1.2, 6.1.3.1, 6.2.1-6.2.8
5.7	Сборочный чертеж вала и колеса зубчатого / Лаб /	1	2	ПК-8	6.1.1.2, 6.1.3.1, 6.2.1-6.2.8
5.8	Изучение теоретического материала: Эскиз детали.	1	11	ПК-8	6.1.1.2,

Выполнение проточек на выносном элементе. Спецификация. Чтение и детализирование сборочных чертежей. Основные требования к оформлению рабочих чертежей деталей /Ср/				6.1.3.1, 6.2.1-6.2.8
---	--	--	--	-------------------------

### 5 ФОНД ОЦЕНОЧНЫХ СРЕДСТВ ДЛЯ ПРОВЕДЕНИЯ ТЕКУЩЕГО КОНТРОЛЯ УСПЕВАЕМОСТИ И ПРОМЕЖУТОЧНОЙ АТТЕСТАЦИИ ОБУЧАЮЩИХСЯ ПО ДИСЦИПЛИНЕ

Фонд оценочных средств для проведения текущего контроля успеваемости и промежуточной аттестации по дисциплине разрабатывается в соответствии с Положением о формировании фондов оценочных средств для проведения текущего контроля успеваемости, промежуточной и государственной итоговой аттестации.

Фонд оценочных средств для проведения текущего контроля успеваемости и промежуточной аттестации по данной дисциплине оформляется в виде приложения № 1 к рабочей программе дисциплины и размещаются в электронной информационно-образовательной среде Университета, доступной обучающемуся через его личный кабинет.

### 6 УЧЕБНО-МЕТОДИЧЕСКОЕ И ИНФОРМАЦИОННОЕ ОБЕСПЕЧЕНИЕ ДИСЦИПЛИНЫ

#### 6.1. Учебная литература

##### 6.1.1. Основная литература

	Авторы, составители	Заглавие	Издательство, год	Кол-во экз.
6.1.1.1	Чекмарев А.А.	Инженерная графика : учебник для прикладного бакалавриата <a href="https://urait.ru/book/inzhenernaya-grafika-432988">https://urait.ru/book/inzhenernaya-grafika-432988</a>	Москва : Издательство Юрайт, 2019. — 389 с.	100% online
6.1.1.2	Левицкий В.С.	Машиностроительное черчение : учебник для вузов <a href="https://urait.ru/bcode/488724">https://urait.ru/bcode/488724</a>	Москва : Издательство Юрайт, 2022. — 395 с.	100% online

##### 6.1.3. Методические разработки

	Авторы, составители	Заглавие	Издательство, год	Кол-во экз.
6.1.3.1	Стрикалова Н.В.	Компьютерная графика в машиностроительном черчении : методические указания к выполнению практических занятий и лабораторных работ для студентов направления подготовки 23.03.03 «Эксплуатация транспортно-технологических машин и комплексов» очной формы обучения <a href="http://irbis.krsk.irkups.ru/web_ft/index.php?C21COM=S&amp;S21COLORTERMS=1&amp;P21DBN=IBIS&amp;I21DBN=IBIS_FULLTEXT&amp;LNG=&amp;Z21ID=9607701052&amp;S21FMT=briefHTML_ft&amp;USES21ALL=1&amp;S21ALL=%3C%2E%3E%3D004%2FC%2085-140573%3C%2E%3E&amp;FT_PREFIX=KT=&amp;SEARCH_STRING=&amp;S21STN=1&amp;S21REF=10&amp;S21CNR=5&amp;auto_open=4">http://irbis.krsk.irkups.ru/web_ft/index.php?C21COM=S&amp;S21COLORTERMS=1&amp;P21DBN=IBIS&amp;I21DBN=IBIS_FULLTEXT&amp;LNG=&amp;Z21ID=9607701052&amp;S21FMT=briefHTML_ft&amp;USES21ALL=1&amp;S21ALL=%3C%2E%3E%3D004%2FC%2085-140573%3C%2E%3E&amp;FT_PREFIX=KT=&amp;SEARCH_STRING=&amp;S21STN=1&amp;S21REF=10&amp;S21CNR=5&amp;auto_open=4</a>	Красноярск : КрИЖТ ИрГУПС, 2017	100% online

#### 6.2. Перечень ресурсов информационно-телекоммуникационной сети "Интернет"

6.2.1	Электронная библиотека КрИЖТ ИрГУПС [Электронный ресурс]. – Режим доступа: <a href="http://irbis.krsk.irkups.ru/">http://irbis.krsk.irkups.ru/</a> (после авторизации).
6.2.2	Электронная библиотека «УМЦ ЖДТ» [Электронный ресурс] : электронно-библиотечная система. – Режим доступа: <a href="http://umcздt.ru/books/">http://umcздt.ru/books/</a> (после авторизации).
6.2.3	Znanium.com [Электронный ресурс] : электронно-библиотечная система. – Режим доступа : <a href="http://znanium.com">http://znanium.com</a> (после авторизации).
6.2.4	Лань [Электронный ресурс] : электронно-библиотечная система. – Режим доступа : <a href="http://e.lanbook.com">http://e.lanbook.com</a> (после авторизации).
6.2.5	Университетская библиотека онлайн [Электронный ресурс] : электронно-библиотечная система. – Режим доступа : <a href="http://biblioclub.ru">http://biblioclub.ru</a> (после авторизации).
6.2.6	Научно-техническая библиотека МИИТа [Электронный ресурс]. – Режим доступа : <a href="http://library.miit.ru/umc/umc/login">http://library.miit.ru/umc/umc/login</a> (после авторизации).
6.2.7	Российские железные дороги [Электронный ресурс] : [Офиц. сайт]. – М.: РЖД. - Режим доступа : <a href="http://www.rzd">http://www.rzd</a>
6.2.8	Красноярский центр научно-технической информации и библиотек (КрЦНТИБ) [Электронный ресурс]. – Красноярск. – Режим доступа : <a href="http://dcenti.krw.rzd">http://dcenti.krw.rzd</a>

#### 6.3. Перечень информационных технологий, используемых при осуществлении образовательного процесса по дисциплине, включая перечень программного обеспечения и информационных справочных систем (при необходимости)

##### 6.3.1 Перечень базового программного обеспечения

6.3.1.1	Подписка Microsoft Imagine Premium: Windows 7 (Регистрационные номера подписок
---------	--

	№ 25ba6a79-fe07-407e-9692-54210516c225 (номер подписчика 1203761381), 2966f7dc-369b-4216-9138-28c54b400c12 (номер подписчика 1204008970), 53b112e7-6d53-490e-a1e9-30dd47c32c9f (номер подписчика 1204008972)) Microsoft Office Standard 2013 Russian OLP NL Academic Edition (дог №2 от 29.05.2014 – 100 лицензий; дог №0319100020315000013-00 от 07.12.2015 – 87 лицензий).
<b>6.3.2 Перечень специализированного программного обеспечения</b>	
6.3.2.1	КОМПАС-ГРАФИК
6.3.2.2	КОМПАС 3D
<b>6.3.3 Перечень информационных справочных систем</b>	
6.3.3.1	Не используется
<b>6.4 Правовые и нормативные документы</b>	
6.4.1	Не используется

<b>7 МАТЕРИАЛЬНО-ТЕХНИЧЕСКОЕ ОБЕСПЕЧЕНИЕ ДИСЦИПЛИНЫ</b>	
7.1	Корпуса "А", "Л", "Н", "Т" КрИЖТ ИрГУПС находятся по адресу: г. Красноярск, ул. Новая Заря, 2И;
7.2	Учебные аудитории для проведения занятий лекционного типа, занятий семинарского типа, курсового проектирования (выполнения курсовых проектов, работ), групповых и индивидуальных консультаций, текущего контроля и промежуточной аттестации, укомплектованные специализированной мебелью и техническими средствами обучения (ноутбук, проектор, экран), служащими для представления учебной информации большой аудитории. Для проведения занятий лекционного типа имеются учебно-наглядные пособия (презентации, плакаты, таблицы), обеспечивающие тематические иллюстрации содержания дисциплины.
7.3	Учебные аудитории для проведения занятий семинарского типа ауд. Л-312
7.4	Учебные аудитории для проведения лабораторных занятий Н-204
7.5	Помещения для самостоятельной работы обучающихся оснащены компьютерной техникой, подключенной к информационно-телекоммуникационной сети «Интернет», и обеспечены доступом в электронную информационно-образовательную среду ИрГУПС. Помещения для самостоятельной работы обучающихся: – читальный зал библиотеки; – компьютерные классы Л-203, Л-214, Л-410, Т-5, Т-46.
7.6	Помещение для хранения и профилактического обслуживания учебного оборудования А-307.

<b>8 МЕТОДИЧЕСКИЕ УКАЗАНИЯ ДЛЯ ОБУЧАЮЩИХСЯ ПО ОСВОЕНИЮ ДИСЦИПЛИНЫ</b>	
Вид учебной деятельности	Организация учебной деятельности обучающегося
Практические занятия	<p>Практические занятия позволяют развивать у студентов творческое теоретическое мышление, умение самостоятельно изучать литературу, анализировать практику; учат четко формулировать мысль, то есть имеют исключительно важное значение в развитии самостоятельного мышления. Начиная подготовку к практическому занятию, необходимо, прежде всего, указать студентам страницы в конспекте лекций, разделы учебников и учебных пособий, чтобы они получили общее представление о месте и значении темы в изучаемом курсе.</p> <p>Затем следует рекомендовать им поработать с дополнительной литературой, сделать записи по рекомендованным источникам. Подготовка к семинарскому занятию включает 2 этапа: первый – организационный; и второй – закрепление и углубление теоретических знаний.</p> <p>На первом этапе студент планирует свою самостоятельную работу, которая включает: - уяснение задания на самостоятельную работу; - подбор рекомендованной литературы; - составление плана работы, в котором определяются основные пункты предстоящей подготовки. Составление плана дисциплинирует и повышает организованность в работе.</p> <p>Второй этап включает непосредственную подготовку студента к занятию. Начинать надо с изучения рекомендованной литературы. Необходимо помнить, что на лекции обычно рассматривается не весь материал, а только его часть. Остальная его часть восполняется в процессе самостоятельной работы. В процессе этой работы студент должен стремиться понять и запомнить основные положения рассматриваемого материала, примеры, поясняющие его, а также разобраться в иллюстративном материале.</p> <p>При необходимости следует обращаться за консультацией к преподавателю. Идя на консультацию, необходимо хорошо продумать вопросы, которые требуют разъяснения.</p> <p>Записи имеют первостепенное значение для самостоятельной работы студентов. Они помогают понять построение изучаемого материала, выделить основные положения, проследить их логику и тем самым проникнуть в творческую лабораторию автора. Ведение записей способствует превращению чтения в активный процесс, мобилизует, наряду со зрительной, и моторную</p>

	<p>память. Следует помнить: у студента, систематически ведущего записи, создается свой индивидуальный фонд подсобных материалов для быстрого повторения прочитанного, для мобилизации накопленных знаний. Особенно важны и полезны записи тогда, когда в них находят отражение мысли, возникшие при самостоятельной работе. Важно развивать у студентов умение сопоставлять источники, продумывать изучаемый материал.</p>
Лабораторные занятия	<p>Целью лабораторных занятий выступает обеспечение понимания теоретического материала учебного курса и его включение в систему знаний студентов, формирование операциональной компоненты готовности специалиста, развитие различных составляющих его профессиональной компетентности. Основой лабораторного практикума выступают типовые задачи, которые должен уметь решать специалист в своей профессиональной деятельности.</p> <p>Проведение лабораторной работы с целью осмысления нового учебного материала включает в себя следующие этапы:</p> <ul style="list-style-type: none"> <li>- постановку темы занятий и определение цели лабораторной работы;</li> <li>- определение порядка проведения лабораторной работы или отдельных ее этапов;</li> <li>- непосредственное выполнение лабораторной работы студентами и контроль преподавателя за ходом занятий и соблюдением техники безопасности;</li> <li>- подведение итогов лабораторной работы и формулирование основных выводов;</li> <li>- защита лабораторной работы.</li> </ul> <p>На первом занятии преподаватель знакомит студентов с общими правилами работы в лаборатории / компьютерном классе, техникой безопасности и структурой оформления лабораторной работы. Знакомит студента с процедурой защиты работы, обращает внимание студента на то, что оформленная работа должна завершаться формированием библиографического списка.</p>
Самостоятельная работа студента	<p>Самостоятельная работа студента является основным средством овладения учебным материалом во время, свободное от обязательных учебных занятий. Самостоятельная работа студента над усвоением учебного материала может выполняться в библиотеке, учебных кабинетах, компьютерных классах, а также в домашних условиях.</p> <p>Учебный материал учебной дисциплины, предусмотренный рабочим учебным планом для усвоения студентом в процессе самостоятельной работы, выносится на итоговый контроль наряду с учебным материалом, который разрабатывался при проведении учебных занятий.</p> <p>Содержание самостоятельной работы студента определяется учебной программой дисциплины, методическими материалами, заданиями и указаниями преподавателя.</p> <p>Самостоятельная работа студентов осуществляется в аудиторной и внеаудиторной формах.</p> <p>Самостоятельная работа студентов в аудиторное время может включать: – конспектирование (составление тезисов) лекций; – выполнение контрольных работ; – решение задач; – работу со справочной и методической литературой; – работу с нормативными правовыми актами; – выступления с докладами, сообщениями на семинарских занятиях; – защиту выполненных работ; – участие в оперативном (текущем) опросе по отдельным темам изучаемой дисциплины; – участие в беседах, деловых (ролевых) играх, дискуссиях, круглых столах, конференциях; – участие в тестировании и др.</p> <p>Самостоятельная работа студентов во внеаудиторное время может состоять из: – повторение лекционного материала; – подготовки к практическим занятиям; – изучения учебной и научной литературы; – решения задач, выданных на практических занятиях; – подготовки к контрольным работам, тестированию и т.д.</p> <p>- проведение самоконтроля путем ответов на вопросы текущего контроля знаний, решения представленных в учебно-методических материалах кафедры задач, тестов, написания рефератов по отдельным вопросам изучаемой темы.</p>
Подготовка к зачету	<p>При подготовке к зачету необходимо ориентироваться на конспекты лекций, рабочую программу дисциплины, нормативную, учебную и рекомендуемую литературу. Основное в подготовке к сдаче зачета - это повторение всего материала дисциплины. При подготовке к сдаче зачета студент весь объем работы должен распределять равномерно по дням, отведенным для подготовки к зачету, контролировать каждый день выполнение намеченной работы.</p> <p>Для успешной сдачи зачета по дисциплине «Компьютерная графика в машиностроительном черчении» студенты должны принимать во внимание, что все основные категории, которые указаны в рабочей программе, нужно знать, понимать их смысл и уметь его разъяснить; указанные в рабочей программе формируемые профессиональные компетенции в результате освоения дисциплины должны быть продемонстрированы студентом; практические занятия способствуют получению более высокого уровня знаний и, как следствие, более высокой оценки на зачете; готовиться к зачету необходимо начинать с первой лекции и первого занятия.</p>
<p>Комплекс учебно-методических материалов по всем видам учебной деятельности, предусмотренным рабочей программой дисциплины (модуля), размещен в электронной информационно-образовательной среде КриЖТ ИрГУПС, доступной обучающемуся через его личный кабинет.</p>	

**Приложение 1 к рабочей программе по дисциплине  
Б1.В.ДВ.10.2 Графическое оформление технической документации**

**ФОНД ОЦЕНОЧНЫХ СРЕДСТВ**  
**для проведения текущего контроля успеваемости**  
**и промежуточной аттестации по дисциплине**  
**Б1.В.ДВ.10.2 «Графическое оформление технической**  
**документации»**



# 1 Перечень компетенций с указанием этапов их формирования в процессе освоения образовательной программы

Дисциплина «Графическое оформление технической документации» участвует в формировании компетенции:

**ПК-8:** способность разрабатывать и использовать графическую техническую документацию

**Таблица траекторий формирования у обучающихся компетенции ПК-8  
при освоении образовательной программы  
(очная форма обучения)**

Код компетенции	Наименование компетенции	Индекс и наименование дисциплин (модулей)/ практик, участвующих в формировании компетенции	Семестр изучения дисциплины	Этапы формирования компетенции
ПК-8	способность разрабатывать и использовать графическую техническую документацию	Б1.Б.15 Начертательная геометрия и инженерная графика	1	1
		Б1.Б.18 Детали машин и основы конструирования	5	3
		Б1.В.13 Системы автоматизированного проектирования	5	3
		Б1.В.ДВ.10.02 Графическое оформление технической документации	2	2
		Б1.В.ДВ.10.02 Графическое оформление технической документации	2	2
		Б3.Б.01 Защита выпускной квалификационной работы, включая подготовку к процедуре защиты и процедуру защиты	8	4

**Таблица соответствия уровней освоения компетенции ПК-8  
планируемым результатам обучения**

Код компетенции	Наименование компетенции	Наименования разделов дисциплины (модуля)/практик и	Уровни освоения компетенций	Планируемые результаты обучения (показатели достижения заданного уровня освоения компетенции)
ПК-8	способность разрабатывать и использовать графическую техническую документацию	Раздел 1 Конструкторская документация и оформление чертежей по ЕСКД Раздел 2 Компьютерная графика в КОМПАС 3 Раздел 3 Изображения - виды, разрезы, сечения Раздел 4 Соединение деталей. Изображение и обозначение резьбы Раздел 5 Рабочие чертежи и эскизы	Минимальный уровень	Частично знать основные стандарты по выполнению конструкторской документации. С помощью преподавателя применять современные программные средства для разработки проектно-конструкторской и технологической документации. Частично владеть методами применения современных программных средств для разработки проектно-конструкторской и технологической документации.
			Базовый уровень	В основном знать основные стандарты по выполнению конструкторской документации. Частично самостоятельно применять современные программные средства для разработки проектно-конструкторской и технологической документации. В основном владеть методами применения современных программных средств для разработки проектно-конструкторской и технологической документации.

		деталей. Сборочные чертежи	Высокий уровень	<p>В полном объеме знать основные стандарты по выполнению конструкторской документации.</p> <p>Самостоятельно применять современные программные средства для разработки проектно-конструкторской и технологической документации.</p> <p>Свободно владеть методами применения современных программных средств для разработки проектно-конструкторской и технологической документации.</p>
--	--	----------------------------------	--------------------	--

**Программа контрольно-оценочных мероприятий  
за период изучения дисциплины для очной формы обучения**

№	Неделя	Наименование контрольно-оценочного мероприятия	Объект контроля (понятия, тема / раздел дисциплины, компетенция, и т.д.)		Наименование оценочного средства (форма проведения)
1.	1-2	Текущий контроль	Раздел 1 Конструкторская документация и оформление чертежей по ЕСКД	ПК-8	Расчетно-графическая работа (компьютерные технологии)
2.	3-4	Текущий контроль	Раздел 2 Компьютерная графика в КОМПАС 3	ПК-8	Расчетно-графическая работа (компьютерные технологии)
3.	5-11	Текущий контроль	Раздел 3 Изображения - виды, разрезы, сечения	ПК-8	Расчетно-графическая работа (компьютерные технологии)
4.	12-17	Текущий контроль	Раздел 5 Рабочие чертежи и эскизы деталей. Сборочные чертежи	ПК-8	Расчетно-графическая работа (компьютерные технологии)
5.	18	Текущий контроль	Раздел 1 Конструкторская документация и оформление чертежей по ЕСКД Раздел 2 Компьютерная графика в КОМПАС 3 Раздел 3 Изображения - виды, разрезы, сечения Раздел 4 Соединение деталей. Изображение и обозначение резьбы Раздел 5 Рабочие чертежи и эскизы деталей. Сборочные чертежи	ПК-8	Тест (компьютерные технологии)
6.	18	Промежуточная аттестация	Раздел 1 Конструкторская документация и оформление чертежей по ЕСКД Раздел 2 Компьютерная графика в КОМПАС 3 Раздел 3 Изображения - виды, разрезы, сечения Раздел 4 Соединение деталей. Изображение и обозначение резьбы Раздел 5 Рабочие чертежи и эскизы деталей. Сборочные чертежи	ПК-8	зачет (теоретические вопросы к зачету)

**2 Описание показателей и критериев оценивания компетенций  
на различных этапах их формирования, описание шкал оценивания**

Контроль качества освоения дисциплины включает в себя текущий контроль успеваемости и промежуточную аттестацию. Текущий контроль успеваемости и промежуточная аттестация обучающихся проводятся в целях установления соответствия достижений обучающихся поэтапным требованиям образовательной программы к результатам обучения и формирования компетенций.

Текущий контроль успеваемости – основной вид систематической проверки знаний, умений, навыков обучающихся. Задача текущего контроля – оперативное и регулярное управление учебной деятельностью обучающихся на основе обратной связи и корректировки. Результаты оценивания учитываются в виде средней оценки при проведении промежуточной аттестации.

Для оценивания результатов обучения используется четырехбалльная шкала: «отлично», «хорошо», «удовлетворительно», «неудовлетворительно» и/или двухбалльная шкала: «зачтено», «не зачтено».

Перечень оценочных средств, используемых для оценивания компетенций на различных этапах их формирования, а также краткая характеристика этих средств приведены в таблице

№	Наименование оценочного средства	Краткая характеристика оценочного средства	Представление оценочного средства в ФОС
1.	Расчетно-графическая работа (РГР)	Средство для проверки умений применять полученные знания по заранее определенной методике для решения задач или заданий по разделу дисциплины. Может быть использовано для оценки знаний, умений, навыков и опыта деятельности обучающихся.	Комплекты заданий для выполнения расчетно-графической работы по разделам дисциплины
2.	Тест	Система стандартизированных заданий, позволяющая автоматизировать процедуру измерения уровня знаний и умений обучающегося. Может быть использовано для оценки знаний, умений, навыков и опыта деятельности обучающихся.	Типовые тестовые задания
3.	Зачет	Средство, позволяющее оценить знания, умения, навыки и (или) опыт деятельности обучающегося по дисциплине. Может быть использовано для оценки знаний, умений, навыков и (или) опыта деятельности обучающихся	Перечень теоретических вопросов к зачету

**Критерии и шкалы оценивания компетенций в результате изучения дисциплины при проведении промежуточной аттестации в форме зачета, а также шкала для оценивания уровня освоения компетенции**

Шкалы оценивания	Критерии оценивания	Уровень освоения компетенций
«зачтено»	Обучающийся правильно ответил на теоретические вопросы. Показал отличные знания в рамках учебного материала. Правильно выполнил практические задания. Показал отличные умения и владения навыками применения полученных знаний и умений при решении задач в рамках учебного материала. Ответил на все дополнительные вопросы	Высокий
	Обучающийся с небольшими неточностями ответил на теоретические вопросы. Показал хорошие знания в рамках учебного материала. С небольшими неточностями выполнил практические задания. Показал хорошие умения и владения навыками применения полученных знаний и умений при решении задач в рамках учебного материала. Ответил на большинство дополнительных вопросов	Базовый
	Обучающийся с существенными неточностями ответил на теоретические вопросы. Показал	Минимальный

	удовлетворительные знания в рамках учебного материала. С существенными неточностями выполнил практические задания. Показал удовлетворительные умения и владения навыками применения полученных знаний и умений при решении задач в рамках учебного материала. Допустил много неточностей при ответе на дополнительные вопросы	
«не зачтено»	Обучающийся при ответе на теоретические вопросы и при выполнении практических заданий продемонстрировал недостаточный уровень знаний и умений при решении задач в рамках учебного материала. При ответах на дополнительные вопросы было допущено множество неправильных ответов	Компетенции не сформирована

### **Критерии и шкалы оценивания результатов обучения при проведении текущего контроля успеваемости**

#### **Критерии и шкала оценивания итоговых тестовых заданий по дисциплине**

Шкала оценивания	Критерии оценивания
«зачтено»	Обучающийся верно ответил на 70 % и более тестовых заданий при прохождении тестирования
«не зачтено»	Обучающийся верно ответил на 69 % и менее тестовых заданий при прохождении тестирования

### **Критерии и шкалы оценивания результатов обучения при проведении текущего контроля успеваемости**

#### **Расчётно-графическая работа (РГР)**

Шкала оценивания	Критерии оценивания
«отлично»	Обучающийся полностью и правильно выполнил задание РГР. Показал отличные знания, умения и владения навыками применения их при решении задач в рамках усвоенного учебного материала. РГР оформлена аккуратно и в соответствии с предъявляемыми требованиями
«хорошо»	Обучающийся выполнил задание РГР с небольшими неточностями. Показал хорошие знания, умения и владения навыками применения их при решении задач в рамках усвоенного учебного материала. Есть недостатки в оформлении РГР
«удовлетворительно»	Обучающийся выполнил задание РГР с существенными неточностями. Показал удовлетворительные знания, умения и владения навыками применения их при решении задач в рамках усвоенного учебного материала. Качество оформления РГР имеет недостаточный уровень
«неудовлетворительно»	При выполнении РГР обучающийся продемонстрировал недостаточный уровень знаний, умений и владения ими при решении задач в рамках усвоенного учебного материала

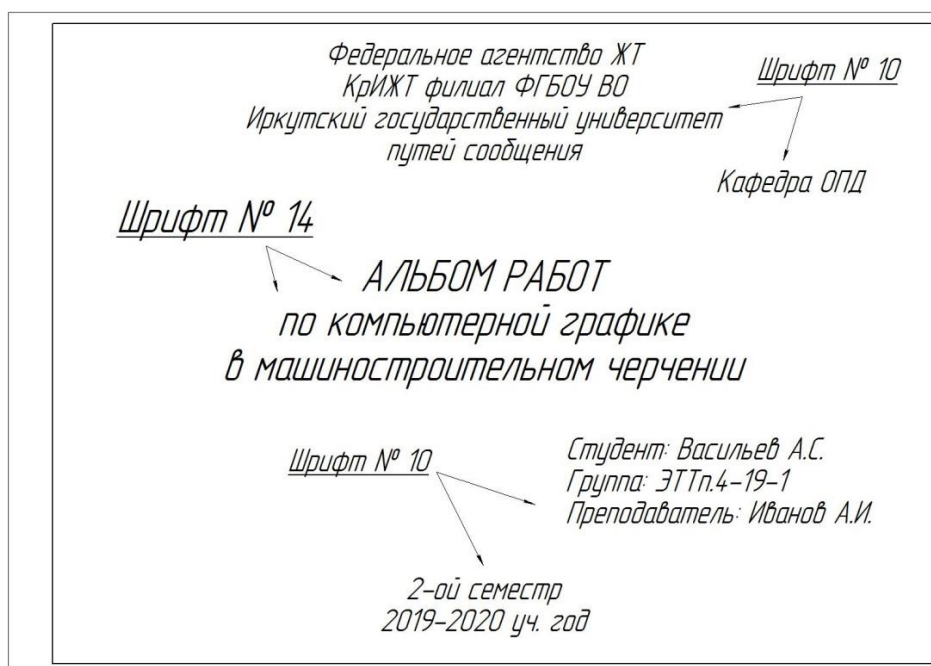
### 3 Типовые задания или иные материалы, необходимые для оценки знаний, умений, навыков и опыта деятельности, характеризующих этапы формирования компетенции ПК-8 в процессе освоения образовательной программы

#### 3.1 Типовые задания

Варианты заданий (30 вариантов по каждой теме) выложены в электронной информационно-образовательной среде ИрГУПС, доступной обучающемуся через его личный кабинет.

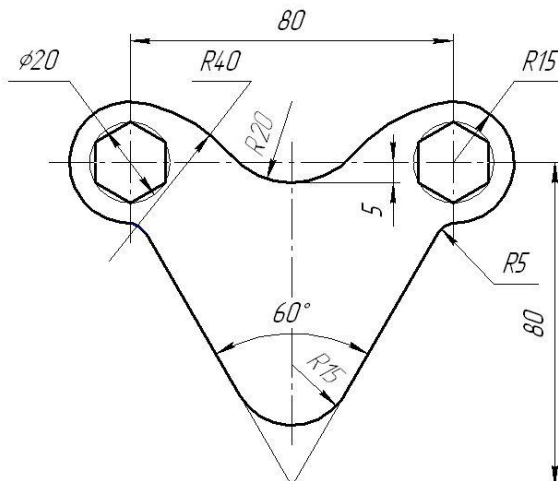
Ниже приведены образцы типовых вариантов заданий контрольной работы по темам, предусмотренным рабочей программой дисциплины Б1.В.ДВ.10.1 Компьютерная графика в машиностроительном черчении.

Образец типового задания по теме «Титульный лист»



Образец варианта типового задания 1 по теме «Плоский контур»

Построить изображение криволинейного плоского контура. Нанести размеры. Задание выполнить на формате А4 в масштабе 1:1.



Образец варианта типового задания 2 по теме «Проекционное черчение»



чертеж изделия. Масштаб изображения, а также формат чертежа выбрать самостоятельно.

Образец варианта типового задания 8  
по теме «Рабочий чертёж детали с прямоугольной изометрией»

По заданию преподавателя выполнить рабочий чертёж детали, входящий в сборочный чертёж изделия. Построить прямоугольную изометрию детали с вырезом передней четверти. Масштаб изображения, а также формат чертежа выбрать самостоятельно.

Образец варианта типового задания 9 по теме «Вал»

Вычертить рабочий чертёж вала. Работу выполнить в масштабе 1:1 на листе формата А3.

Образец варианта типового задания 10 по теме «Колесо зубчатое»

Вычертить рабочий чертёж колеса зубчатого. Работу выполнить в масштабе 1:1 на листе формата А4.

Образец варианта типового задания 11 по теме «Сборочный чертёж вала и колеса  
зубчатого»

Вычертить сборочный чертёж вала и колеса зубчатого. Работу выполнить в масштабе 1:1 на листе формата А3. Заполнить спецификацию.

### 3.2 Типовые тестовые задания

Компьютерное тестирование обучающихся по темам используется при проведении текущего контроля знаний обучающихся. Результаты тестирования могут быть использованы при проведении промежуточной аттестации в виде зачета.

Тесты формируются из фонда тестовых заданий по дисциплине.

Тест (педагогический тест) – это система заданий – тестовых заданий возрастающей трудности, специфической формы, позволяющая эффективно измерить уровень знаний, умений, навыков и (или) опыта деятельности обучающихся.

Тестовое задание (ТЗ) – варьирующаяся по элементам содержания и по трудности единица контрольного материала, минимальная составляющая единица сложного (составного) педагогического теста, по которой испытуемый в ходе выполнения теста совершает отдельное действие.

Фонд тестовых заданий (ФТЗ) по дисциплине – это совокупность систематизированных диагностических заданий – тестовых заданий (ТЗ), разработанных по всем тематическим разделам (дидактическим единицам) дисциплины (прошедших апробацию, экспертизу, регистрацию и имеющих известные характеристики) специфической формы, позволяющей автоматизировать процедуру контроля.

Типы тестовых заданий:

ЗТЗ – тестовое задание закрытой формы (ТЗ с выбором одного или нескольких правильных ответов);

ОТЗ – тестовое задание открытой формы (с конструируемым ответом: ТЗ с кратким регламентируемым ответом (ТЗ дополнения); ТЗ свободного изложения (с развернутым ответом в произвольной форме)).

### 3.2.1 Структура типового итогового теста по дисциплине за весь период ее освоения

Компетенция	Раздел в соответствии с РПД (с соответствующим номером)	Содержательный элемент	Характеристика содержательного элемента	Количество тестовых заданий, типы ТЗ	
ПК-8: способность разрабатывать и использовать графическую техническую документацию	1. Конструкторская документация и оформление чертежей по ЕСКД	Конструкторская документация	Знание	8, ЗТЗ 8 ОТЗ	
		Оформление чертежей по ЕСКД	Умения	8, ЗТЗ 8 ОТЗ	
		Нанесение размеров на чертеже	Действие	8, ЗТЗ 8 ОТЗ	
	2 Компьютерная графика в КОМПАС	Создание геометрических объектов	Знание	8, ЗТЗ 8 ОТЗ	
		Редактирование геометрических объектов	Умения	8, ЗТЗ 8 ОТЗ	
		Трёхмерное твердотельное моделирование	Действие	8, ЗТЗ 8 ОТЗ	
	3 Изображения - виды, разрезы, сечения	Вид	Знание	8, ЗТЗ 8 ОТЗ	
		Разрез	Умения	8, ЗТЗ 8 ОТЗ	
		Сечение	Действие	8, ЗТЗ 8 ОТЗ	
	4 Соединение деталей. Изображение и обозначение резьбы	Профиль резьбы	Знание	8, ЗТЗ 8 ОТЗ	
		Изображение резьбы на чертеже	Умения	8, ЗТЗ 8 ОТЗ	
		Обозначение резьбы на чертеже	Действие	8, ЗТЗ 8 ОТЗ	
	5 Рабочие чертежи и эскизы деталей. Сборочные чертежи	Рабочие чертежи	Знание	8, ЗТЗ 8 ОТЗ	
		Эскизы деталей	Умения	8, ЗТЗ 8 ОТЗ	
		Сборочные чертежи	Действие	8, ЗТЗ 8 ОТЗ	
	<b>Итого</b>				120, ЗТЗ 120, ОТЗ

### 3.2.2 Образец типового итогового теста по дисциплине за весь период ее освоения

1. Размеры на чертежах проставляются в ... .

- 1) сантиметрах
- 2) метрах
- 3) миллиметрах
- 4) дюймах

2. Расстояние между размерными линиями на чертеже должно быть ... .

- 1) не менее 7 мм
- 2) не менее 10 мм
- 3) не более 5 мм
- 4) 5 мм

3. Количество основных видов детали ...

- 1) три
- 2) пять
- 3) шесть
- 4) два

4. Длину штрихов разомкнутой линии выбирают в пределах ... мм



- 1) 8-20
- 2) 20-30
- 3) 5-10

5. Резьбы трапецеидального профиля относятся к ... .

- 1) крепежным
- 2) ходовым
- 3) специальным
- 4) крепежно-уплотнительным

6. В отверстии на разрезах по внутреннему диаметру резьба изображается линией ... .

- 1) сплошной тонкой
- 2) сплошной основной
- 3) штриховой

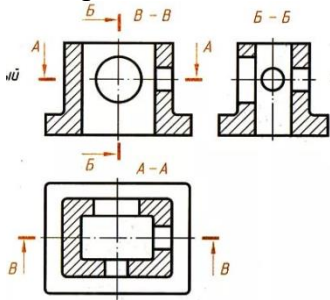
7. Зазоры между стержнем и отверстием сборочном чертеже ... .

- 1) не изображают
- 2) изображают при необходимости
- 3) допускается не показывать
- 4) изображают без учета масштаба

8. Смежные детали в разрезах и сечениях выделяют... .

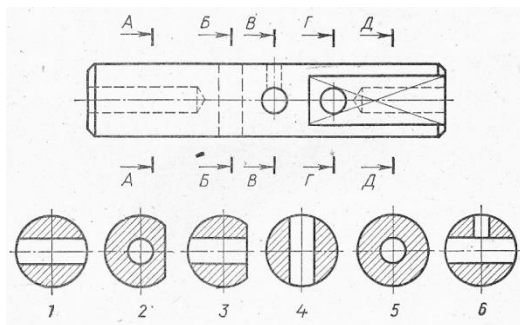
- 1) разной по направлению и плотности штриховкой
- 2) одинаковой по направлению и плотности штриховкой
- 3) одной контурной линией, без её утолщения
- 4) утолщением линии контура

9. Разрез А-А:



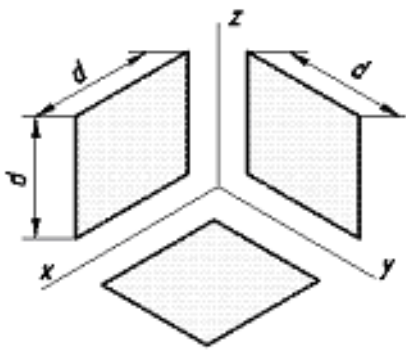
Ответ \_\_\_\_\_

10. Сечение А-А:



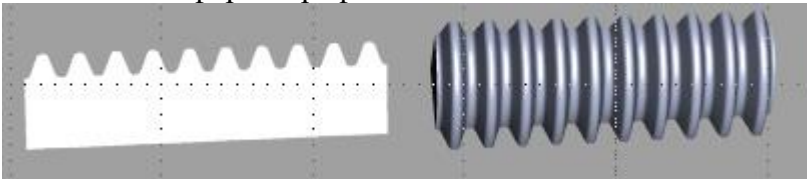
Ответ \_\_\_\_\_

11. Название аксонометрической проекции квадрата:



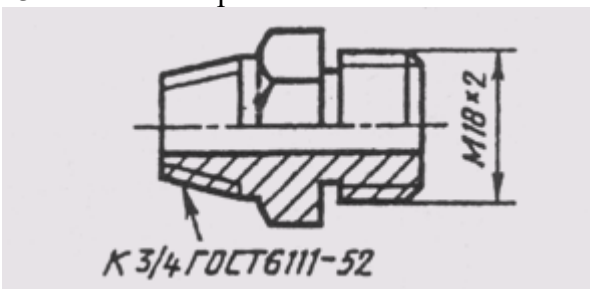
Ответ \_\_\_\_\_

12. Резьба по форме профиля - ...



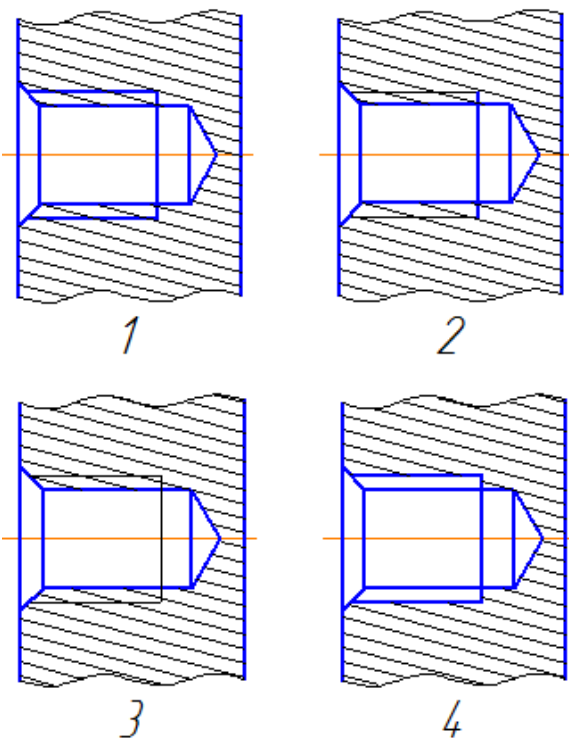
Ответ \_\_\_\_\_

13. Резьба на чертеже:



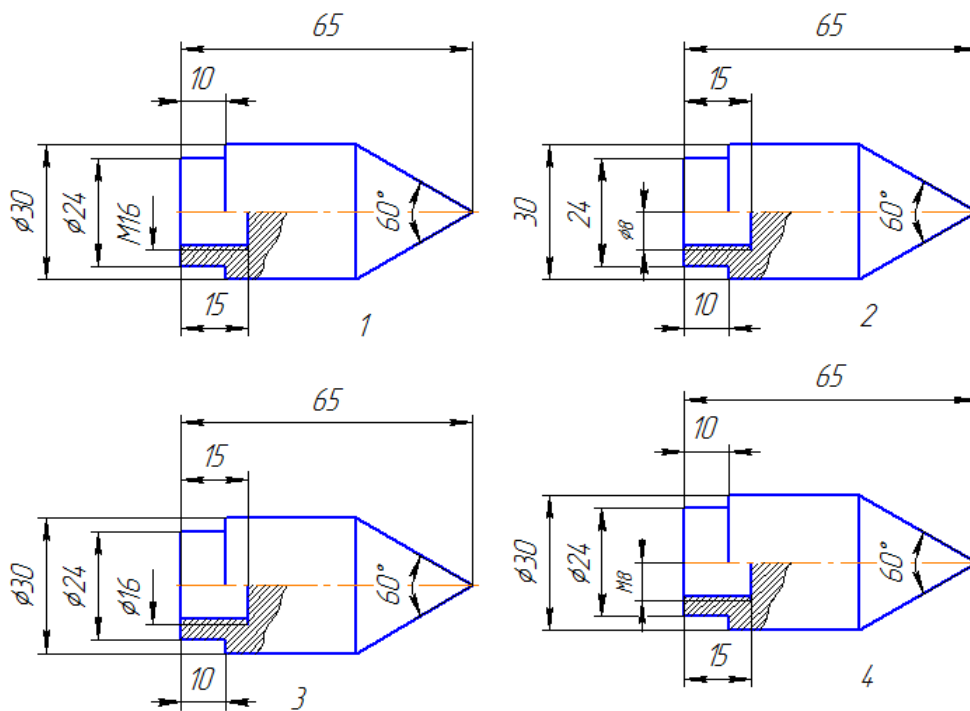
Ответ \_\_\_\_\_

14. Условное изображение резьбы выполнено в полном соответствии с ГОСТ 2.311-68 на чертеже ...



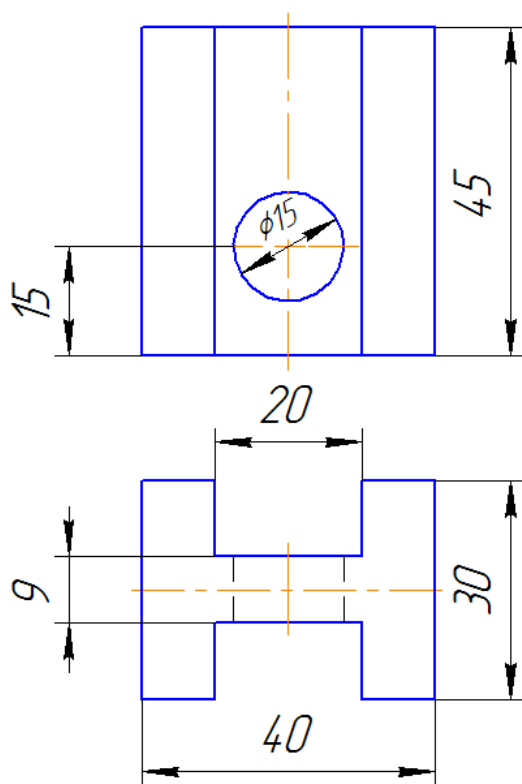
Ответ \_\_\_\_\_

15. Размеры правильно проставлены на чертеже

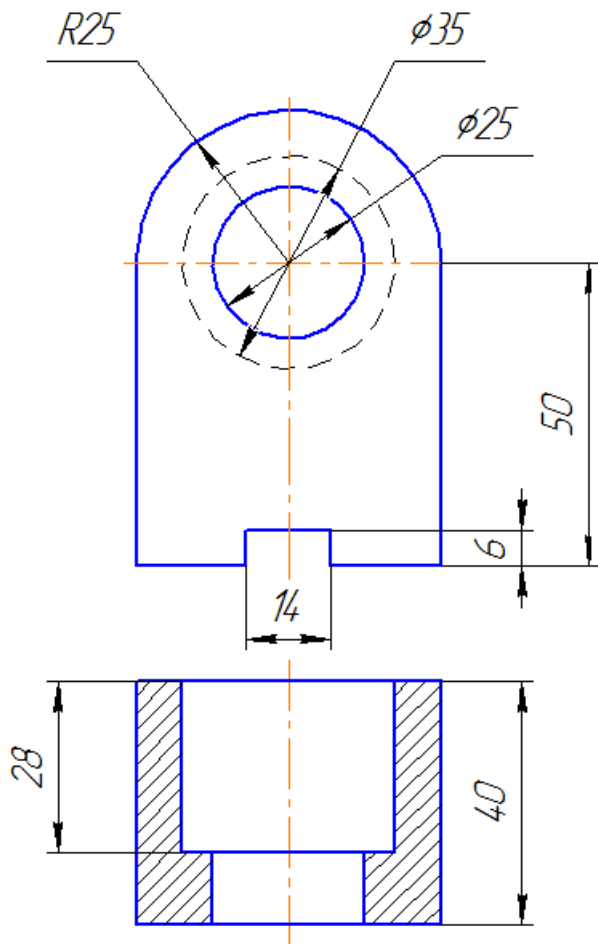


Ответ \_\_\_\_\_

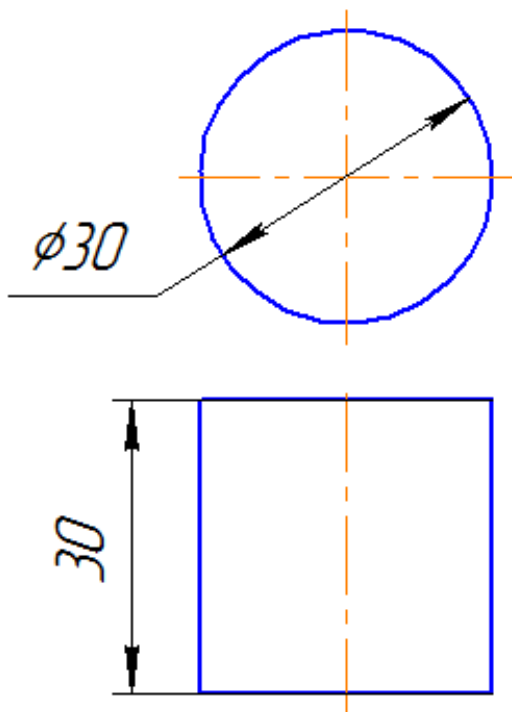
16. Постройте вид слева



17. Постройте профильный разрез



18. Постройте прямоугольную изометрию цилиндра



### 3.3 Теоретические вопросы к зачёту

1. Основные форматы по ГОСТ 2.301-68\*.
2. Масштабы уменьшения по ГОСТ 2.302-68.
3. Основные линии по ГОСТ 2.303-68.
4. Шрифты чертежные по ГОСТ 2.304-81\*.
5. Каким типом линии изображаются размерные и выносные линии?

6. Допускается ли при простановке размеров пересечение выносных линий? Выносных и размерных линий?
7. В каких пределах следует брать длину стрелки при нанесении размеров?
8. На сколько миллиметров по ГОСТ 2.307-68 выносная линия выступает за размерную?
9. Какова высота размерных чисел на чертеже?
10. Какие условные обозначения приняты для простановки размеров диаметра, радиуса, квадрата?
11. В каких случаях следует обрывать размерную линию?
12. Что называют видом детали?
13. Как основные виды располагаются на чертеже?
14. Что изображается в разрезах деталей?
15. Как могут располагаться секущие плоскости при выполнении разрезов?
16. В чем состоит отличие простых разрезов от сложных?
17. Как образуются ступенчатые разрезы?
18. Как расположены секущие плоскости в ломаных разрезах?
19. Чем отличаются разрезы от сечений?
20. Назовите различные виды сечений.
21. Как правильно обозначить разрез, сечение, дополнительный вид?
22. В каких случаях разрезы и сечения не обозначаются?
23. Для чего применяются аксонометрические проекции?
24. Какие виды аксонометрических проекций вы знаете?
25. Как расположены аксонометрические оси в прямоугольной изометрической проекции?
26. Чему равны коэффициенты искажения в прямоугольной изометрии?
27. Как выглядит окружность в прямоугольной изометрии?
28. От чего зависит расположение больших осей эллипсов при построении изометрической проекции окружности?
29. Какие соединения относят к разъемными? Какие к неразъемными? Дайте определение разъемных и неразъемных соединений.
30. Какую резьбу называют внешней, внутренней?
31. Какую резьбу называют левой, правой? Как обозначают левую резьбу?
32. Перечислите параметры резьбы.
33. Что называют шагом, ходом резьбы?
34. Как выполняют изображение резьбы на стержне и в отверстии?
35. Как обозначают резьбы на чертежах?
36. Что называют сбегом, недорезом, проточкой, фаской?
37. Какие существуют профили резьбы?
38. Как обозначают на чертеже метрическую, трубную цилиндрическую, трубную коническую, коническую, дюймовую, метрическую коническую, упорную, трапецидальную резьбы на чертеже?
39. Как изображают проточки для внешней и внутренней резьбы?
40. Что называют эскизом?
41. Для чего применяются эскизы?
42. Что содержит эскиз детали?
43. Каковы правила выполнения эскиза?
44. Какова последовательность выполнения эскиза?
45. При помощи каких инструментов измеряется резьба?
46. Что называют детализированием чертежа?
47. Что должен включать рабочий чертеж детали, выполненный при детализировании? Как выбрать главный вид детали?
48. Какая последовательность действий при детализировании?

#### **4 Методические материалы, определяющие процедуру оценивания знаний, умений, навыков и опыта деятельности, характеризующих этапы формирования компетенции**

В таблице приведены описания процедур проведения контрольно-оценочных мероприятий и

процедур оценивания результатов обучения с помощью оценочных средств в соответствии с рабочей программой дисциплины.

Наименование оценочного средства	Описания процедуры проведения контрольно-оценочного мероприятия и процедуры оценивания результатов обучения
Расчётно-графическая работа (РГР)	Расчётно-графическая работа выполняется студентом по заданию преподавателя, но без его непосредственного участия. Преподаватель выдает индивидуальные задания для выполнения расчётно-графической работы согласно календарному плану самостоятельной работы по дисциплине. Расчётно-графическая работа по начертательной геометрии и инженерной графике представляет собой чертежи, которые выполняют по мере прохождения курса. Последовательно выполняя чертежи РГР студент сдаёт её преподавателю.
Тест	Тестирования, предусмотренные рабочей программой дисциплины, проводятся во время практических занятий. Тестирование проводится с использованием компьютерных технологий. Варианты тестовых заданий формируются случайно из базы ТЗ. Во время выполнения заданий пользоваться учебниками, справочниками, конспектами лекций, тетрадями для практических занятий не разрешено
Зачет	Средство, позволяющее оценить знания, умения, навыки и (или) опыт деятельности обучающегося по дисциплине. Может быть использовано для оценки знаний, умений, навыков и (или) опыта деятельности обучающихся

### **Описание процедур проведения промежуточной аттестации в форме зачёта и оценивания результатов обучения**

При проведении промежуточной аттестации в форме зачета преподаватель может воспользоваться результатами текущего контроля успеваемости в течение семестра. Оценочные средства и типовые контрольные задания, используемые при текущем контроле, позволяют оценить знания, умения и владения навыками/опытом деятельности обучающихся при освоении дисциплины. С целью использования результатов текущего контроля успеваемости, преподаватель подсчитывает среднюю оценку уровня сформированности компетенций обучающегося (сумма оценок, полученных обучающимся, делится на число оценок).