

ФЕДЕРАЛЬНОЕ АГЕНТСТВО ЖЕЛЕЗНОДОРОЖНОГО ТРАНСПОРТА
Федеральное государственное бюджетное образовательное учреждение
высшего образования
«Иркутский государственный университет путей сообщения»
Красноярский институт железнодорожного транспорта
– филиал Федерального государственного бюджетного образовательного учреждения
высшего образования «Иркутский государственный университет путей сообщения»
(КрИЖТ ИрГУПС)

УТВЕРЖДЕНА
приказ ректора
от «31» мая 2019 г. № 379-1

Б2.О.03(П) ПРАКТИКА
производственная – эксплуатационная
рабочая программа практики

Специальность – 23.05.05 Системы обеспечения движения поездов
Специализация – Автоматика и телемеханика на железнодорожном транспорте
Квалификация выпускника – инженер путей сообщения
Форма и срок обучения – очная форма, 5 лет обучения; заочная форма, 6 лет обучения
Практика реализуется в форме практической подготовки
Способ проведения практики – выездной
Форма проведения практики – дискретная
Кафедра разработчик программы – Системы обеспечения движения поездов

Общая трудоемкость в з.е. – 6	<u>Форма промежуточной аттестации –</u> <u>зачет с оценкой в семестре/на курсе</u>
Часов по учебному плану – 216	очная форма обучения – 8
В том числе в форме практической подготовки (ПП) – 214/211 (очная/заочная)	заочная форма обучения – 5

КРАСНОЯРСК

Электронный документ выгружен из ЕИС ФГБОУ ВО ИрГУПС и соответствует оригиналу

Подписант ФГБОУ ВО ИрГУПС Трофимов Ю.А.
00a73c5b7b623a969ccad43a81ab346d50 с 08.12.2022 14:32 по 02.03.2024 14:32 GMT+03:00
Подпись соответствует файлу документа



Рабочая программа практики разработана в соответствии с федеральным государственным образовательным стандартом высшего образования – специалитет по специальности 23.05.05 Системы обеспечения движения поездов, утверждённым приказом Минобрнауки России от 27.03.2018 г. № 217.

Программу составил:

канд. техн. наук, доцент, доцент

А. Е. Гаранин

Рабочая программа рассмотрена и одобрена для использования в учебном процессе на заседании кафедры «Системы обеспечения движения поездов», протокол от «13» мая 2019 г. № 12.

Зав. кафедрой, канд. техн. наук, доцент

О. В. Колмаков

1 ЦЕЛИ И ЗАДАЧИ ПРОХОЖДЕНИЯ ПРАКТИКИ	
1.1 Цели прохождения практики	
1	приобретение умений и навыков контроля качества и безопасности технологических процессов эксплуатации, технического обслуживания, модернизации и ремонта систем обеспечения движения поездов в соответствии с нормативно-техническими документами, организации работы профессиональных коллективов исполнителей, управления работами по ведению производственной технической документации
1.2 Задачи практики	
1	приобретение умений и навыков диагностирования технического состояния объектов для оценки необходимых объемов работ по техническому обслуживанию и модернизации системы обеспечения движения поездов
2	приобретение умений и навыков проведения производственных инструктажей, технической учёбы по профилям проводимых работ, повышения квалификации персонала в области эксплуатации, технического обслуживания, ремонта и модернизации объектов системы обеспечения движения поездов
3	приобретение знаний элементов новой техники – материалов, конструкций, технологий, рекомендаций, методик и умений их внедрения в производство
1.3 Цель воспитания и задачи воспитательной работы в рамках практики	
Профессионально-трудовое воспитание обучающихся	
Цель профессионально-трудового воспитания – формирование у обучающихся осознанной профессиональной ориентации, понимания общественного смысла труда и значимости его для себя лично, ответственного, сознательного и творческого отношения к будущей деятельности, профессиональной этики, способности предвидеть изменения, которые могут возникнуть в профессиональной деятельности, и умению работать в изменённых, вновь созданных условиях труда.	
Цель достигается по мере решения в единстве следующих задач:	
– формирование сознательного отношения к выбранной профессии;	
– воспитание чести, гордости, любви к профессии, сознательного отношения к профессиональному долгу, понимаемому как личная ответственность и обязанность;	
– формирование психологии профессионала;	
– формирование профессиональной культуры, этики профессионального общения;	
– формирование социальной компетентности и другие задачи, связанные с имиджем профессии и авторитетом транспортной отрасли	
Научно-образовательное воспитание обучающихся	
Цель научно-образовательного воспитания – создание условий для реализации научно-образовательного потенциала обучающихся в форме наставничества, тьюторства, научного творчества.	
Цель достигается по мере решения в единстве следующих задач:	
– формирование системного и критического мышления, мотивации к обучению, развитие интереса к творческой научной деятельности;	
– создание в студенческой среде атмосферы взаимной требовательности к овладению знаниями, умениями и навыками;	
– популяризация научных знаний среди обучающихся;	
– содействие повышению привлекательности науки, поддержка научно-технического творчества;	
– создание условий для получения обучающимися достоверной информации о передовых достижениях и открытиях мировой и отечественной науки, повышения заинтересованности в научных познаниях об устройстве мира и общества;	
– совершенствование организации и планирования самостоятельной работы обучающихся как образовательной технологии формирования будущего специалиста путем индивидуальной познавательной и исследовательской деятельности	

2 МЕСТО ПРАКТИКИ В СТРУКТУРЕ ОПОП		
2.1 Требования к предварительной подготовке обучающегося		
1	Б1.О.48	Каналообразующие устройства автоматики, телемеханики и связи
2	Б2.О.01(У)	Учебная – ознакомительная практика
3	Б2.О.02(П)	Производственная – технологическая практика
4	Б1.О.32	Электротехническое материаловедение
5	Б1.О.40	Электробезопасность
6	Б1.О.47	Микропроцессорные информационно-управляющие системы
7	Б1.О.33	Основы технической диагностики
8	Б1.О.43	Эксплуатация систем обеспечения движения поездов

2.2 Дисциплины и практики, для которых прохождение данной практики необходимо как предшествующее		
1	Б1.О.24	Организация и управление производством
2	Б2.О.04(Пд)	Производственная - преддипломная практика
3	Б3.01(Д)	Выполнение выпускной квалификационной работы
4	Б3.02(Д)	Защита выпускной квалификационной работы

3 ПЛАНИРУЕМЫЕ РЕЗУЛЬТАТЫ ОБУЧЕНИЯ ПРИ ПРОХОЖДЕНИИ ПРАКТИКИ, СООТНЕСЕННЫЕ С ТРЕБОВАНИЯМИ К РЕЗУЛЬТАТАМ ОСВОЕНИЯ ОБРАЗОВАТЕЛЬНОЙ ПРОГРАММЫ

Код и наименование компетенции	Код и наименование индикатора достижения компетенции	Планируемые результаты обучения
ПК-2. Способен использовать нормативно-технические документы для контроля качества и безопасности технологических процессов эксплуатации, технического обслуживания и ремонта систем обеспечения движения поездов, их модернизации, оценки влияния качества продукции на безопасность движения поездов, использовать технические средства для диагностики технического состояния систем	ПК-2.1. Применяет принципы и методы диагностирования технического состояния объектов, для оценки необходимых объемов работ по техническому обслуживанию и модернизации системы обеспечения движения поездов	Знать: принципы и методы диагностирования технического состояния устройств железнодорожной автоматики и телемеханики для оценки необходимых объемов работ по техническому обслуживанию и модернизации системы обеспечения движения поездов
		Уметь: применять принципы и методы диагностирования технического состояния устройств железнодорожной автоматики и телемеханики для оценки необходимых объемов работ по техническому обслуживанию и модернизации системы обеспечения движения поездов
		Владеть: основными навыками применения принципов и методов диагностирования технического состояния устройств железнодорожной автоматики и телемеханики для оценки необходимых объемов работ по техническому обслуживанию и модернизации системы обеспечения движения поездов
ПК-3. Способен организовывать работу профессиональных коллективов исполнителей, находить и принимать управленческие решения в области контроля и управления качеством производства работ, организовывать обучение персонала на объектах системы обеспечения движения поездов	ПК-3.3. Организует (согласно правилам и нормативным срокам) проведение производственных инструктажей, технической учёбы по профилям проводимых работ; повышение квалификации персонала в области эксплуатации, технического обслуживания, ремонта и модернизации объектов системы обеспечения движения поездов	Знать: нормативные документы, правила и нормативные сроки проведения производственных инструктажей
		Уметь: проводить производственные инструктажи, техническую учёбу по профилям проводимых работ; повышение квалификации персонала в области эксплуатации, технического обслуживания, ремонта и модернизации объектов
	ПК-3.4. Управляет работами по ведению производственной технической документации; сопровождает (осуществляет) внедрение в производство достижений современной отечественной и зарубежной науки и техники	Владеть: навыками проведения производственных инструктажей, технической учёбы по профилям проводимых работ; повышения квалификации персонала в области эксплуатации, технического обслуживания, ремонта и модернизации объектов
		Знать: виды производственной технической документации; правила ее ведения; элементы новой техники – материалы, конструкции, технологии, рекомендации, методики
		Уметь: управлять работами по ведению производственной технической документации; осуществлять внедрение в производство элементов новой техники
		Владеть: навыками управления работами по ведению производственной технической документации

4 СТРУКТУРА И СОДЕРЖАНИЕ ПРАКТИКИ							
№	Разделы (этапы) практики, виды учебной и (или) производственной работ. Самостоятельная работа обучающегося	Очная форма		Заочная форма		*Код индикатора достижения компетенции	Форма отчетности
		Семестр	Часы	Курс/сессия	Часы		
1	Подготовительный этап		1		1	ПК-3.3	
1.1	Получение индивидуального задания	8	0,5	5/2	0,5		
1.2	Прохождение инструктажа по охране труда и технике безопасности	8	0,5	5/2	0,5		
2	Основной этап		211/211		211/211	ПК-2.1, ПК-3.3, ПК-3.4	
2.1	Выполнение индивидуального задания	8	211/211	5/2	211/211		
3	Подготовка отчета по практике		4/3			ПК-3.4	
3.1	Подготовка и написание отчета по практике	8	4/3	5/2			отчет по практике
4	Защита отчета по практике				4	ПК-2.1, ПК-3.3, ПК-3.4	
4.1	Защита отчета	8		5/3	4		отчет по практике
	ИТОГО		216/214		216/211		

* Код индикатора достижения компетенции проставляется или для всего раздела или для каждой темы или для каждого вида работы.

5 ФОНД ОЦЕНОЧНЫХ СРЕДСТВ ДЛЯ ПРОВЕДЕНИЯ ТЕКУЩЕГО КОНТРОЛЯ УСПЕВАЕМОСТИ И ПРОМЕЖУТОЧНОЙ АТТЕСТАЦИИ ОБУЧАЮЩИХСЯ ПО ПРАКТИКЕ	
Фонд оценочных средств для проведения текущего контроля успеваемости и промежуточной аттестации по дисциплине оформлен в виде приложения № 1 к рабочей программе дисциплины и размещен в электронной информационно-образовательной среде КриЖТ ИрГУПС, доступной обучающемуся через его личный кабинет.	

6 УЧЕБНО-МЕТОДИЧЕСКОЕ И ИНФОРМАЦИОННОЕ ОБЕСПЕЧЕНИЕ ПРАКТИКИ				
6.1 Учебная литература				
6.1.1 Основная литература				
	Авторы, составители	Заглавие	Издательство, год издания	Кол-во экз. в библиотеке/100% онлайн
6.1.1.1	В. В. Сапожников, Л. И. Борисенко, А. А. Лыков, В. П. Молодцов ; ред. В. В. Сапожников	Автоматика и телемеханика на железнодорожном транспорте [Текст] : учебное пособие для вузов ж.-д. трансп. -	Москва : УМЦ ЖДТ, 2013	15
6.1.1.2	В. В. Сапожников, И. М. Кокурин, В. А. Кононов [и др.] ; под редакцией В. В. Сапожников	Эксплуатационные основы автоматики и телемеханики [Электронный ресурс] : учебник для студентов ВУЗов ж.-д. транспорта. - https://umczdt.ru/books/41/226097	Москва : Маршрут, 2006	100 % online
6.1.1.3	В. В. Сапожников [и др.] ; под ред. В. В. Сапожников	Эксплуатационные основы автоматики и телемеханики [Текст] : учеб. для ВУЗов ж.-д. трансп. -	М. : Маршрут, 2006	30
6.1.1.4	Д. В. Шалягин, Н. А. Цыбуля, С. С. Косенко [и др.] ; под редакцией Д. В. Шалягина ; рец. В. А. Шубко [и др.]	Устройства железнодорожной автоматики, телемеханики и связи: в двух частях [Электронный ресурс] : учебник для студентов вузов железнодорожного транспорта : Часть II. - http://umczdt.ru/books/41/225970	Москва : Маршрут	100 % online
6.1.1.5	Д. В. Шалягин, Н. А. Цыбуля, С. С.	Устройства железнодорожной автоматики, телемеханики и связи: в двух частях	Москва : Маршрут	100 % online

	Косенко [и др.] ; под редакцией Д. В. Шалагина ; рец. В. А. Шубко [и др.]	[Электронный ресурс] : учебник для студентов вузов железнодорожного транспорта : Часть I. - http://umczt.ru/books/41/225969		
6.1.2 Дополнительная литература				
	Авторы, составители	Заглавие	Издательство, год издания	Кол-во экз. в библиотеке/ 100% онлайн
6.1.2.1	Н. Б. Александрова, И. Н. Писарева, П. Р. Потапов	Обеспечение безопасности движения поездов [Текст] : учеб. пособие для ВУЗов. -	М. : УМЦ ЖДТ, 2016	15
6.1.2.2	Н. Б. Александрова, И. Н. Писарева, П. Р. Потапов	Обеспечение безопасности движения поездов [Электронный ресурс] : учебное пособие для вузов железнодорожного транспорта. - http://umczt.ru/books/41/30033	Москва : УМЦ ЖДТ, 2016	100 % online
6.1.2.3	М. Н. Пашкевич	Изучение правил технической эксплуатации железных дорог и безопасности движения [Текст] : учеб. для ССУЗов ж.-д. трансп. [по специальности 27.02.03 "Автоматика и телемеханика на транспорте]. -	М. : УМЦ ЖДТ, 2017	50
6.1.2.4	М. Н. Пашкевич ; рецензент К. В. Авдеев	Изучение правил технической эксплуатации железных дорог и безопасности движения [Электронный ресурс] : учебное пособие. - http://umczt.ru/books/40/39299	Москва : УМЦ ЖДТ, 2017	100 % online
6.1.3 Учебно-методические разработки (в т. ч. для самостоятельной работы обучающихся)				
	Авторы, составители	Заглавие	Издательство, год издания/ Личный кабинет обучающегося	Кол-во экз. в библиотеке/ 100% онлайн
6.1.3.1	А. А. Дружинина	Практика производственная – эксплуатационная [Электронный ресурс] : методические материалы и указания по проведению производственной – эксплуатационной практики для обучающихся специальности 23.05.05 "Системы обеспечения движения поездов", специализация "Автоматика и телемеханика на железнодорожном транспорте". - URL: http://irbis.krsk.irkups.ru/web_ft/index.php?C21COM=S&S21COLORTERMS=1&P21DBN=IBIS&I21DBN=IBIS_FULLTEXT&LNG=&Z21ID=4444&S21FMT=briefHTML_ft&USES21ALL=1&S21ALL=%28%3C%2E%3E%3D656%2E25%2F%D0%94%2076%2D709269486%3C%2E%3E%29&FT_PREFIX=KT=&SEARCH_STRING=&S21STN=1&S21REF=10&S21CNR=5&auto_open=4	Красноярск : КрИЖТ ИрГУПС, 2023	100 % online
6.2 Перечень ресурсов информационно-телекоммуникационной сети «Интернет»				
6.2.1	Библиотека КрИЖТ ИрГУПС : [сайт] / Красноярский институт железнодорожного транспорта – филиал ИрГУПС. – Красноярск. – URL: http://irbis.krsk.irkups.ru/ . – Режим доступа: после авторизации. – Текст : электронный.			
6.2.2	Электронная библиотека «УМЦ ЖДТ» : электронно-библиотечная система : сайт / ФГБУ ДПО «Учебно-методический центр по образованию на железнодорожном транспорте». – Москва, 2013 – . – URL: http://umczt.ru/books/ . – Режим доступа: по подписке. – Текст : электронный.			
6.2.3	Znanium.com : электронно-библиотечная система : сайт / ООО «ЗНАНИУМ». – Москва, 2011 – . – URL: http://znanium.com . – Режим доступа : по подписке. – Текст : электронный.			
6.2.4	Образовательная платформа Юрайт : электронная библиотека : сайт / ООО «Электронное издательство Юрайт». – Москва. – URL: https://urait.ru/ . – Режим доступа: по подписке. – Текст : электронный.			
6.2.5	Лань : электронно-библиотечная система : сайт / Издательство Лань. – Санкт-Петербург, 2011 – . – URL: http://e.lanbook.com . – Режим доступа : по подписке. – Текст : электронный.			
6.2.6	ЭБС «Университетская библиотека онлайн» : электронная библиотека : сайт / ООО «Директ-Медиа». –			

	Москва, 2001 – . – URL: https://biblioclub.ru/ . – Режим доступа: по подписке. – Текст : электронный.
6.2.7	Красноярский институт железнодорожного транспорта : [электронная информационно-образовательная среда] / Красноярский институт железнодорожного транспорта. – Красноярск. – URL: http://sdo.krsk.irkups.ru/ . – Текст : электронный.
6.2.8	Российские железные дороги : официальный сайт / ОАО «РЖД». – Москва, 2003 – . – URL: http://www.rzd.ru/ . – Текст : электронный.
6.2.9	Красноярский центр научно-технической информации и библиотек (КрЦНТИБ) : сайт. – Красноярск. – URL: http://denti.krwrzd.ru/ . – Режим доступа : из локальной сети вуза. – Текст : электронный.
6.2.10	Железнодорожный форум http://www.scbist.com
6.2.11	Журнал «Железнодорожный транспорт» http://www.zdt-magazine.ru/
6.2.12	Журнал «Автоматика, связь, информатика» https://asi-journal-rzd.ru/
6.3 Перечень информационных технологий, используемых при проведении практики, включая перечень программного обеспечения и информационных справочных систем (при необходимости)	
6.3.1 Перечень базового программного обеспечения	
6.3.1.1	Microsoft Windows Vista Business Russian, авторизационный номер лицензиата 64787976ZZS1011, номер лицензии 44799789. Microsoft Office Standard 2013 Russian OLP NL Academic Edition (дог №2 от 29.05.2014 – 100 лицензий; дог №0319100020315000013-00 от 07.12.2015 – 87 лицензий).
6.3.2 Перечень специализированного программного обеспечения	
6.3.2.1	Не используется при осуществлении образовательного процесса по практике
6.3.3 Перечень информационных справочных систем	
6.3.3.1	КонсультантПлюс : справочно-правовая система : база данных / Региональный информационный центр КонсультантПлюс ООО ИЦ «ИСКРА». – Режим доступа: из локальной сети вуза. – Текст : электронный.
6.3.3.2	Гарант : справочно-правовая система : база данных / ООО «ИПО «ГАРАНТ». – Режим доступа: из локальной сети вуза. – Текст : электронный.
6.3.3.3	Автоматизированная система правовой информации на железнодорожном транспорте (БД АСПИЖТ) : сайт КонсультантПлюс / АО НИИАС. – Режим доступа: из локальной сети вуза. – Текст : электронный.
6.4 Правовые и нормативные документы	
6.4.1	Правила технической эксплуатации железных дорог Российской Федерации [Текст] : утв. приказом Минтранса России от 23.06.2022 № 250.
6.4.2	Правила технической эксплуатации железных дорог Российской Федерации [Электронный ресурс] : приказ Минтранса России от 23.06.2022 № 250. - URL: http://irbis.krsk.irkups.ru/web_ft/index.php?C21COM=S&S21COLORTERMS=1&P21DBN=IBIS&I21DBN=IBIS_FULLTEXT&LNG=&Z21ID=0901Sasha&S21FMT=briefHTML_ft&USES21ALL=1&S21ALL=%3C%2E%3E1%3D%D0%9F%D1%80%D0%B8%D0%BA%D0%B0%D0%B7%20250%21%2D355721807%3C%2E%3E&FT_PREFIX=KT=&SEARCH_STRING=&S21STN=1&S21REF=10&S21CNR=5&auto_open=4
6.4.3	Инструкция по движению поездов и маневровой работе на железнодорожном транспорте Российской Федерации [Электронный ресурс] : приложение 2 к Правилам технической эксплуатации железных дорог Российской Федерации, утв. приказом Минтранса РФ от 23.06.2022 № 250. - URL: http://irbis.krsk.irkups.ru/web_ft/index.php?C21COM=S&S21COLORTERMS=1&P21DBN=IBIS&I21DBN=IBIS_FULLTEXT&LNG=&Z21ID=0901Sasha&S21FMT=briefHTML_ft&USES21ALL=1&S21ALL=%3C%2E%3E1%3D656%2E22%2F%D0%98%2072%2D514751580%3C%2E%3E&FT_PREFIX=KT=&SEARCH_STRING=&S21STN=1&S21REF=10&S21CNR=5&auto_open=4
6.4.4	Инструкция по сигнализации на железнодорожном транспорте Российской Федерации [Текст] : приложение № 1 к Правилам технической эксплуатации железных дорог Российской Федерации : утв. приказом Минтранса России от 23.06.2022 № 250.
6.4.5	Инструкция по сигнализации на железнодорожном транспорте Российской Федерации [Электронный ресурс] : приложение № 1 к Правилам технической эксплуатации железных дорог Российской Федерации, утв. приказом Минтранса РФ от 23.06.2022 № 250. - URL: http://irbis.krsk.irkups.ru/web_ft/index.php?C21COM=S&S21COLORTERMS=1&P21DBN=IBIS&I21DBN=IBIS_FULLTEXT&LNG=&Z21ID=0901Sasha&S21FMT=briefHTML_ft&USES21ALL=1&S21ALL=%3C%2E%3E1%3D656%2E25%2F%D0%98%2072%2D430934437%3C%2E%3E&FT_PREFIX=KT=&SEARCH_STRING=&S21STN=1&S21REF=10&S21CNR=5&auto_open=4
6.4.6	Инструкция по техническому обслуживанию и ремонту устройств и систем сигнализации, централизации и блокировки [Электронный ресурс] : утв. распоряжением ОАО «РЖД» от 30.12.2015 № 3168р (в ред. от 18.11.2022). - URL: http://irbis.krsk.irkups.ru/web_ft/index.php?C21COM=S&S21COLORTERMS=1&P21DBN=IBIS&I21DBN=IBIS_FULLTEXT&LNG=&Z21ID=0901Sasha&S21FMT=briefHTML_ft&USES21ALL=1&S21ALL=%3C%2E%3E1%3D%D0%A0%D0%B0%D1%81%D0%BF%D0%BE%D1%80%D1%8F%D0%B6%D0%B5%D0%BD%D0%B8%D0%B5%20E2%84%96%203168%D1%80%21%2D696828539%3C%2E%3E&FT_PREFIX=KT=&SEARCH_STRING=&S21STN=1&S21REF=10&S21CNR=5&auto_open=4

6.4.7	<p>Концепция реализации комплексного научно-технического проекта "Цифровая железная дорога" [Электронный ресурс] : утв. зам. ген. дир. ОАО "РЖД" - гл. инженер С.А. Кобзев № 1285 от 05.12.2017. - URL:</p> <p>http://irbis.krsk.irkups.ru/web_ft/index.php?C21COM=S&S21COLORTERMS=1&P21DBN=IBIS&I21DBN=IBIS_FULLTEXT&LNG=&Z21ID=0901Sasha&S21FMT=briefHTML_ft&USES21ALL=1&S21ALL=%3C%2E%3E%3D656%2E2%2F%D0%9A%2065%2D180235%3C%2E%3E&FT_PREFIX=KT=&SEARCH_STR1NG=&S21STN=1&S21REF=10&S21CNR=5&auto_open=4</p>
-------	--

7 ОПИСАНИЕ МАТЕРИАЛЬНО-ТЕХНИЧЕСКОЙ БАЗЫ, НЕОБХОДИМОЙ ДЛЯ ПРОВЕДЕНИЯ ПРАКТИКИ	
7.1	Корпуса А, Л, Т, Н КриЖТ ИрГУПС находятся по адресу г. Красноярск, ул. Новая Заря, д. 2И
7.2	Материально-техническая база профильной организации. Производственная – эксплуатационная практика проходит на предприятиях компании ОАО «РЖД», в дистанциях сигнализации, централизации и блокировки служб автоматики и телемеханики Красноярской, Восточно-Сибирской и других железных дорог, а также на дистанциях, принадлежащих железнодорожным компаниям или другим ведомствам, оснащенных передовой техникой и технологией, и имеющих лицензию на ведение деятельности.
7.3	<p>Помещения для самостоятельной работы обучающихся оснащены компьютерной техникой, подключенной к информационно-телекоммуникационной сети «Интернет», и обеспечены доступом в электронную информационно-образовательную среду КриЖТ ИрГУПС.</p> <p>Помещения для самостоятельной работы обучающихся:</p> <ul style="list-style-type: none"> - читальный зал библиотеки; - компьютерные классы А-224, А-409, А-414, Л-203, Л-204, Л-214, Л-404, Л-410, Н-204, Н-207, Т-46, Т-5.
7.4	Помещение для хранения и профилактического обслуживания учебного оборудования А-307.

8 МЕТОДИЧЕСКИЕ УКАЗАНИЯ ДЛЯ ОБУЧАЮЩИХСЯ ПО ПРОХОЖДЕНИЮ ПРАКТИКИ	
<p>Производственная – эксплуатационная практика проходит в течение в течение 3 4/6 недели (на очной форме обучения) и 4 недели (на заочной форме обучения) на предприятиях компаний ОАО «РЖД», в дистанциях сигнализации, централизации и блокировки служб автоматики и телемеханики Красноярской, Восточно-Сибирской и других железных дорог, а также на дистанциях, принадлежащих железнодорожным компаниям или другим ведомствам, оснащенных передовой техникой и технологией, и имеющих лицензию на ведение деятельности.</p> <p>Обучающимся рекомендуется:</p> <ul style="list-style-type: none"> - ознакомиться со списком основной и дополнительной литературы; - взять в библиотеке издания в твердой копии (необходимо иметь при себе студенческий билет) или воспользоваться Электронной библиотекой КриЖТ ИрГУПС http://irbis.krsk.irkups.ru ; <p>Доступ к информационным ресурсам библиотеки и информационно-справочным системам сети «Интернет» организован в читальном зале библиотеки КриЖТ ИрГУПС со стационарных ПЭВМ, либо с личного ПЭВМ (ноутбука, планшетного компьютера или иного мобильного устройства) по средством беспроводного доступа при активации индивидуальной учетной записи.</p> <p>Производственная практика проводится в целях получения профессиональных умений и опыта профессиональной деятельности.</p> <p>Перед началом практики обучающиеся должны:</p> <ul style="list-style-type: none"> - принять участие в организационном собрании по практике, пройти инструктаж по охране труда в КриЖТ ИрГУПС; - получить у руководителя практики от КриЖТ ИрГУПС Студенческую аттестационную книжку производственного обучения с заполненной в ней путевкой за подписью начальника отдела практической подготовки и содействия трудоустройству выпускников; - получить индивидуальное задание и рабочий график (план) прохождения практики у руководителя практики от КриЖТ ИрГУПС; - изучить индивидуальное задание и спланировать прохождение практики. <p>При оформлении на практику в профильной организации обучающиеся должны:</p> <ul style="list-style-type: none"> - в первый день прохождения практики явиться в отдел управления персоналом профильной организации к началу рабочего дня, имея при себе паспорт, СНИЛС, заполненную Студенческую аттестационную книжку производственного обучения; - получить направление на медкомиссию от предприятия (для обучающихся по договорам о целевом обучении), представить справку о состоянии здоровья, полученную по месту прикрепления медицинского полиса обязательного медицинского страхования (для обучающихся за счет средств субсидий на выполнение государственного задания или за счет средств физического или юридического лица); - после поступления на практику пройти инструктажи по охране труда, технике безопасности, пожарной безопасности, а также познакомиться с правилами внутреннего трудового распорядка. 	

В студенческой аттестационной книжке производственного обучения руководителем практики от профильной организации ставится отметка о согласовании индивидуального задания и рабочего графика (плана) прохождения практик

В процессе прохождения практики, обучающиеся должны:

- соблюдать правила внутреннего трудового распорядка организации – базы практики и КрИЖТ ИрГУПС, требования охраны труда и пожарной безопасности;
- ежедневно согласовывать состав и объём работ с руководителем практики от профильной организации;
- информировать руководителя практики от профильной организации о своих перемещениях по территории предприятия в нерабочее время с целью выполнения отдельных заданий;
- вести записи в дневнике по практике;
- принимать участие в групповых или индивидуальных консультациях с руководителем практики от КрИЖТ ИрГУПС и предъявлять для проверки результаты выполнения индивидуального задания;
- с разрешения руководителя практики от профильной организации участвовать в производственных совещаниях, планёрках и других административных мероприятиях.

В последний день практики руководитель практики от профильной организации заполняет аттестационный лист и отзыв о прохождении практики.

В отчете о прохождении практики должны быть отображены следующие вопросы:

- состав, назначение, принципы и алгоритмы работы систем обеспечения движения поездов, эксплуатируемых и обслуживаемых в профильной организации;
- требования ПТЭ к системам обеспечения движения поездов, нормативно-справочная информация, регламентирующая работу систем обеспечения движения поездов;
- средства измерения параметров, применяемые для обслуживания и ремонта систем обеспечения движения поездов, применяемые в профильной организации;
- описание приобретенных умений проведения измерений физических величин, отраженных в требованиях ПТЭ к системам обеспечения движения поездов, использования средств измерений, применяемых для обслуживания и ремонта систем обеспечения движения поездов;
- описание приобретенных навыков работы со средствами измерения параметров, применения методов и способов электрических и механических измерений.

По одной из систем обеспечения движения поездов, согласованной с руководителем практики от профильной организации, или определенным видом оборудования описание вышеперечисленных вопросов привести в отчете детально и с подробностями.

В последний день практики обучающиеся должны:

- сдать руководителю практики от кафедры оригиналы или отправить посредством ЭИОС (через личный кабинет студента) электронные копии следующих документов:
- заполненной путёвки,
- индивидуального задания, согласованного с руководителем практики от профильной организации,
- аттестационного листа и отзыва руководителя практики от профильной организации о прохождении практики обучающегося,
- отчёта обучающегося о прохождении практики.

После прохождения практики все оригиналы вышеперечисленных документов обучающиеся должны сдать руководителю практики от кафедры.

Практика, реализуемая в форме практической подготовки, предполагает участие обучающихся в выполнении определенных видов работ, связанных с будущей профессиональной деятельностью, по техническому содержанию устройств СЦБ на уровне современных требований высокой эксплуатационной надежности и исключения возможности появления опасных отказов; по техническому обслуживанию устройств СЦБ (принципы составления месячных, годовых, оперативных графиков технического обслуживания устройств СЦБ, соблюдение требований регламентирующих документов по выполнению работ на действующих устройствах); работ, связанных с ремонтом, заменой и выключением отдельных устройств СЦБ при нормальном функционировании основных систем.

Положение об организации и проведении практики обучающихся по программам высшего образования (бакалавриат, магистратура и специалитет), Утверждено приказом ректора № 48 от 10.04.2017г.

Инструкция по оформлению отчета по практике дана в Положении «Требования к оформлению текстовой и графической документации. Нормоконтроль» в последней редакции.

Комплекс учебно-методических материалов по всем видам учебной деятельности, предусмотренным рабочей программой дисциплины, размещен в электронной информационно-образовательной среде КрИЖТ ИрГУПС, доступной обучающемуся через его личный кабинет и Электронную библиотеку (ЭБ КрИЖТ ИрГУПС) <http://irbis.krsk.igups.ru>.

**Приложение № 1 к рабочей программе практики
Б2.О.03(П) Практика производственная – эксплуатационная**

ФОНД ОЦЕНОЧНЫХ СРЕДСТВ
для проведения текущего контроля успеваемости
и промежуточной аттестации по практике
Б2.О.03(П) Практика производственная – эксплуатационная

1 Общие положения

Фонд оценочных средств (ФОС) является составной частью нормативно-методического обеспечения системы оценки качества освоения обучающимися образовательной программы.

Фонд оценочных средств предназначен для использования обучающимися, преподавателями, администрацией Университета, а так же сторонними образовательными организациями для оценивания качества освоения образовательной программы и уровня сформированности компетенций у обучающихся.

Задачами ФОС являются:

- оценка достижений обучающихся в процессе прохождения практики;
- обеспечение соответствия результатов обучения задачам будущей профессиональной деятельности через совершенствование традиционных и внедрение инновационных методов обучения в образовательный процесс;
- самоподготовка и самоконтроль обучающихся в процессе обучения.

Фонд оценочных средств сформирован на основе ключевых принципов оценивания: валидность, надежность, объективность, эффективность.

Для оценки уровня сформированности компетенций используется трехуровневая система:

- минимальный уровень освоения, обязательный для всех обучающихся по завершению освоения образовательной программы; дает общее представление о виде деятельности, основных закономерностях функционирования объектов профессиональной деятельности, методов и алгоритмов решения практических задач;
- базовый уровень освоения, превышение минимальных характеристик сформированности компетенций; позволяет решать типовые задачи, принимать профессиональные и управленческие решения по известным алгоритмам, правилам и методикам;
- высокий уровень освоения, максимально возможная выраженность характеристик компетенций; предполагает готовность решать практические задачи повышенной сложности, нетиповые задачи, принимать профессиональные и управленческие решения в условиях неполной определенности, при недостаточном документальном, нормативном и методическом обеспечении.

2 Перечень компетенций, в формировании которых участвует практика.

Программа контрольно-оценочных мероприятий.

Показатели оценивания компетенций, критерии оценки

Практика Б2.О.03(П) «Производственная – эксплуатационная практика» участвует в формировании компетенций:

ПК-2: Способен использовать нормативно-технические документы для контроля качества и безопасности технологических процессов эксплуатации, технического обслуживания и ремонта систем обеспечения движения поездов, их модернизации, оценки влияния качества продукции на безопасность движения поездов, использовать технические средства для диагностики технического состояния систем;

ПК-3: Способен организовывать работу профессиональных коллективов исполнителей, находить и принимать управленческие решения в области контроля и управления качеством производства работ, организовывать обучение персонала на объектах системы обеспечения движения поездов.

Программа контрольно-оценочных мероприятий **очная форма обучения**

№	Неделя	Наименование контрольно-оценочного мероприятия	Объект контроля (понятие/тем/раздел и т.д. дисциплины)	Код индикатора достижения компетенции	Наименование оценочного средства (форма проведения*)
8 семестр					
1	1-3	Текущий контроль	Выполнение индивидуального задания	ПК-2.1, ПК-3.3, ПК-3.4	Задание в рамках ПП***: изучение и освоение работ по техническому содержанию и обслуживанию устройств СЦБ
2	3-4	Текущий контроль	Подготовка и написание отчета по практике	ПК-3.4	Отчет по практике (письменно)
3		Промежуточная аттестация – зачет с оценкой (дифференцированный зачет)	Защита отчета по практике	ПК-2.1, ПК-3.3, ПК-3.4	Отчет о практике (письменно) Собеседование (устно) Тестирование (компьютерные технологии)

*Форма проведения контрольно-оценочного мероприятия: устно, письменно, компьютерные технологии.

**ПП – практическая подготовка.

Программа контрольно-оценочных мероприятий **заочная форма обучения**

№	Неделя	Наименование контрольно-оценочного мероприятия	Объект контроля (понятие/тем/раздел и т.д. дисциплины)	Код индикатора достижения компетенции	Наименование оценочного средства (форма проведения)
Курс 5, сессия 2					
1	1-3	Текущий контроль	Выполнение индивидуального задания	ПК-2.1, ПК-3.3, ПК-3.4	Задание в рамках ПП: изучение и освоение работ по техническому содержанию и обслуживанию устройств СЦБ
2	3-4	Текущий контроль	Подготовка и написание отчета по практике	ПК-3.4	Отчет по практике (письменно)
Курс 5, сессия 3					
3		Промежуточная аттестация – зачет с оценкой (дифференцированный зачет)	Защита отчета по практике	ПК-2.1, ПК-3.3, ПК-3.4	Отчет о практике (письменно) Собеседование (устно) Тестирование (компьютерные технологии)

Описание показателей и критериев оценивания компетенций.

Описание шкал оценивания

Контроль качества прохождения практики включает в себя текущий контроль успеваемости и промежуточную аттестацию. Текущий контроль успеваемости и промежуточная аттестация обучающихся проводятся в целях установления соответствия достижений обучающихся поэтапным требованиям образовательной программы к результатам обучения и формирования компетенций.

Текущий контроль успеваемости – основной вид систематической проверки знаний, умений, навыков обучающихся. Задача текущего контроля – оперативное и регулярное

управление учебной деятельностью обучающихся на основе обратной связи и корректировки. Результаты оценивания учитываются в виде средней оценки при проведении промежуточной аттестации.

Для оценивания результатов обучения используется четырехбалльная шкала: «отлично», «хорошо», «удовлетворительно», «неудовлетворительно» и/или двухбалльная шкала: «зачтено», «не зачтено».

Компьютерное тестирование обучающихся используется при проведении текущего контроля знаний обучающихся. Результаты тестирования могут быть использованы при проведении промежуточной аттестации.

Перечень оценочных средств, используемых для оценивания компетенций на различных этапах их формирования, а так же краткая характеристика этих средств приведены в таблице.

№	Наименование оценочного средства	Краткая характеристика оценочного средства	Представление оценочного средства в ФОС
1	Отчет по практике	Средство, позволяющее оценить способность обучающегося решать задачи, приближенные к профессиональной деятельности. Может быть использовано для оценки умений, навыков и (или) опыта деятельности обучающихся	Индивидуальные задания на практику
2	Тест	Система стандартизированных заданий, позволяющая автоматизировать процедуру измерения уровня знаний и умений обучающегося. Может быть использовано для оценки знаний, умений, навыков и (или) опыта деятельности обучающихся.	Фонд тестовых заданий
3	Зачет (дифференцированный зачет)	Средство, позволяющее оценить знания, умения, навыки и (или) опыт деятельности обучающегося по дисциплине. Может быть использовано для оценки знаний, умений, навыков и (или) опыта деятельности обучающихся	Перечень теоретических вопросов и практических заданий к зачету

Критерии и шкалы оценивания компетенций при прохождении практики при проведении промежуточной аттестации в форме зачета с оценкой.

Шкала оценивания уровня освоения компетенций

Шкалы оценивания	Критерии оценивания	Уровень освоения компетенций
«отлично»	Обучающийся правильно ответил на теоретические вопросы. Показал отличные знания в рамках учебного материала. Правильно выполнил практические задания. Показал отличные умения и владения навыками применения полученных знаний и умений при решении задач в рамках учебного материала. Ответил на все дополнительные вопросы	Высокий
«хорошо»	Обучающийся с небольшими неточностями ответил на теоретические вопросы. Показал хорошие знания в рамках учебного материала. С небольшими неточностями выполнил практические задания. Показал хорошие умения и владения навыками применения полученных знаний и умений при решении задач в рамках учебного материала. Ответил на большинство дополнительных вопросов	Базовый
«удовлетворительно»	Обучающийся с существенными неточностями ответил на теоретические вопросы. Показал удовлетворительные знания в рамках учебного материала. С существенными неточностями выполнил практические задания. Показал удовлетворительные умения и владения навыками применения полученных знаний и умений при решении задач в рамках учебного материала. Допустил много неточностей при ответе на дополнительные вопросы	Минимальный

«неудовлетворительно»	Обучающийся при ответе на теоретические вопросы и при выполнении практических заданий продемонстрировал недостаточный уровень знаний и умений при решении задач в рамках учебного материала. При ответах на дополнительные вопросы было допущено множество неправильных ответов	Компетенции не сформированы
-----------------------	---	-----------------------------

Критерии и шкалы оценивания результатов обучения при проведении текущего контроля успеваемости

Отчет по практике

Шкала оценивания	Критерии оценивания
«отлично»	<p>Обучающийся:</p> <ul style="list-style-type: none"> – своевременно, качественно выполнил весь объем работы, требуемый программой практики; – показал глубокую теоретическую, методическую, профессионально-прикладную подготовку; – умело применил полученные знания во время прохождения практики; – ответственно и с интересом относился к своей работе. <p>Отчет:</p> <ul style="list-style-type: none"> – выполнен в полном объеме и в соответствии с предъявляемыми требованиями; – результативность практики представлена в количественной и качественной обработке, продуктах деятельности; – материал изложен грамотно, доказательно; – свободно используются понятия, термины, формулировки; – выполненные задания соотносятся с формированием компетенций
«хорошо»	<p>Обучающийся:</p> <ul style="list-style-type: none"> – демонстрирует достаточно полные знания всех профессионально-прикладных и методических вопросов в объеме программы практики; – полностью выполнил программу, с незначительными отклонениями от качественных параметров; – проявил себя как ответственный исполнитель, заинтересованный в будущей профессиональной деятельности. <p>Отчет:</p> <ul style="list-style-type: none"> – выполнен почти в полном объеме и в соответствии с предъявляемыми требованиями; – грамотно используется профессиональная терминология – четко и полно излагается материал, но не всегда последовательно; – описывается анализ выполненных заданий, но не всегда четко соотносится выполнение профессиональной деятельности с формированием определенной компетенции
«удовлетворительно»	<p>Обучающийся:</p> <ul style="list-style-type: none"> – выполнил программу практики, однако часть заданий вызвала затруднения; – не проявил глубоких знаний теории и умения применять ее на практике, допускал ошибки в планировании и решении задач; – в процессе работы не проявил достаточной самостоятельности, инициативы и заинтересованности. <p>Отчет:</p> <ul style="list-style-type: none"> – низкий уровень владения профессиональным стилем речи в изложении материала; – низкий уровень оформления документации по практике; – носит описательный характер, без элементов анализа; – низкое качество выполнения заданий, направленных на формирование компетенций
«неудовлетворительно»	<p>Обучающийся:</p> <ul style="list-style-type: none"> – владеет фрагментарными знаниями и не умеет применить их на практике, не способен самостоятельно продемонстрировать наличие знаний при решении заданий; – не выполнил программу практики в полном объеме. <p>Отчет:</p> <ul style="list-style-type: none"> – документы по практике не оформлены в соответствии с требованиями; – описание и анализ видов профессиональной деятельности, выполненных заданий отсутствует или носит фрагментарный характер

Тестирование

Шкала оценивания		Критерии оценивания
«отлично»	«зачтено»	Обучающийся верно ответил на 90 – 100 % тестовых заданий при прохождении тестирования
«хорошо»		Обучающийся верно ответил на 80 – 89 % тестовых заданий при прохождении тестирования
«удовлетворительно»		Обучающийся верно ответил на 70 – 79 % тестовых заданий при прохождении тестирования
«неудовлетворительно»	«не зачтено»	Обучающийся верно ответил на 69 % и менее тестовых заданий при прохождении тестирования

Результаты тестирования могут быть использованы при проведении промежуточной аттестации.

Критерии и шкала оценивания промежуточной аттестации в форме дифференцированного зачета

Шкала оценивания	Критерии оценивания
«отлично»	Обучающийся верно ответил на 90 – 100 % тестовых заданий при прохождении тестирования
«хорошо»	Обучающийся верно ответил на 80 – 89 % тестовых заданий при прохождении тестирования
«удовлетворительно»	Обучающийся верно ответил на 70 – 79 % тестовых заданий при прохождении тестирования
«неудовлетворительно»	Обучающийся верно ответил на 69 % и менее тестовых заданий при прохождении тестирования

3 Типовые контрольные задания или иные материалы, необходимые для оценки знаний, умений, навыков и (или) опыта деятельности

3.1 Типовые индивидуальные задания

Руководитель практики от учебного заведения выдает обучающемуся индивидуальные задания с целью углубленного изучения отдельных вопросов программы практики. Примерные темы индивидуальных заданий:

- техническая диагностика;
- телеметрический контроль;
- порядок разработки приборов для измерения фазовых соотношений в рельсовых цепях;
- порядок разработки приборов для измерения асимметрии рельсовых цепей;
- порядок измерения элементов изоляции рельсовых цепей;
- исследование защищенности кабельных цепей от электромагнитного влияния электрической тяги;
- оценка надежности работы рельсовых цепей различных видов;
- обслуживание бесконтактных путевых приемников;
- обслуживание бесконтактных датчиков для кодовых и импульсных рельсовых цепей;
- организация автоматизированного рабочего места диспетчера дистанции сигнализации и связи;
- расчет переменной скорости роспуска вагонов;
- контроль хода роспуска вагонов;
- контроль скорости движения отцепов по всем тормозным позициям;
- контроль и учет накопления вагонов в контрольной зоне подгорного парка;

- отображение хода роспуска и оперативно-технических данных обмена информацией с АСУ сортировочных горок;
- анализ работоспособности различного рода точечных датчиков на сортировочных горках;
- устройство и обслуживание вагонных замедлителей нового поколения;
- учет и оформление неисправностей работы устройств СЦБ на сортировочных горках;
- содержание устройств вокзальной автоматики на объекте практики;
- устройство и техническое содержание электроприводов нового поколения;
- разработка автоматизированного рабочего места электромеханика СЦБ;
- фиксация кратковременных отказов в устройствах ЭЦ;
- автоматизация процессов измерения кабельных цепей;
- регулировка и пуск в эксплуатацию устройств ЭЦ.

3.2 Типовые работы,

выполняемые в рамках практической подготовки

(трудовые функции: D/01.6 Обеспечение эксплуатации, ремонта и модернизации обслуживаемого оборудования, устройств и систем ЖАТ; D/03.6 Организация работы при техническом обслуживании и ремонте устройств и систем ЖАТ; D/02.6 Освоение и внедрение прогрессивных методов технического обслуживания и ремонта устройств и систем ЖАТ)

Цель практики – закрепление, расширение и систематизация теоретических знаний по эксплуатационной работе, а именно, техническому содержанию устройств СЦБ на уровне современных требований высокой эксплуатационной надежности и исключения возможности появления опасных отказов; освоение технологии технического обслуживания устройств СЦБ (принципы составления месячных, годовых, оперативных графиков технического обслуживания устройств СЦБ, соблюдение требований регламентирующих документов по выполнению работ на действующих устройствах); освоение комплекса работ, связанных с ремонтом, заменой и выключением отдельных устройств СЦБ при нормальном функционировании основных систем; подготовка обучающегося к самостоятельной творческой инженерной деятельности на производстве.

Освоить правила эксплуатации устройств СЦБ на предприятии. При прохождении эксплуатационной практики обучающиеся должны изучить порядок и нормативы обслуживания стрелок ЭЦ, светофоров ЭЦ и АБ, рельсовых цепей на станциях и перегонах, приборов СЦБ (нейтральных, поляризованных, импульсных и трансмиттерных реле, дешифраторных ячеек, конденсаторов, выпрямителей), кабельных сетей, воздушных сигнальных линий, устройств электропитания, пультов управления и табло и др.

Виды работ:

- знакомство с путевым развитием станции и примыкающими к нему перегонами, анализ работы устройств СЦБ на объекте практики;
- анализ работы станции, назначение путей, парков, тупиков, вагонных и локомотивных депо, грузовых дворов и др.;
- освоение организации работ на посту централизации или линейном участке при выполнении работ по техническому содержанию устройств СЦБ;
- знакомство с организацией работы дежурного по станции (ДСП) и электромеханика (ШН) по эксплуатации и техническому содержанию и ремонту устройств СЦБ;
- приобретение практического опыта совместной работы дежурного по станции и старшего электромеханика (электромеханика), обслуживающего устройства СЦБ, и анализа работы устройств автоматики по индикации на табло;
- знакомство с особенностями построения цепей управления стрелочными электроприводами при центральном и местном управлении;

- анализ работы схем управления стрелочными электроприводами при исправном и неисправном их состоянии, порядок поиска повреждений;
- уяснение порядка выполнения работ при установке стрелочных электроприводов на одиночных или спаренных стрелках;
- проведение измерений всех видов питающих напряжений на светофорах;
- анализ повреждений в сигнальных цепях и порядок их отыскания;
- уяснение правил содержания и порядка поверки рельсовых цепей, регулировки напряжения рельсовых цепей с помощью регулировочных таблиц;
- уяснение порядка выключения из централизации устройств с сохранением и без сохранения права пользования сигналами (при выполнении этого пункта студент обязан хорошо знать перечень основных видов работ, выполняемых с согласия дежурного по станции и с предварительной записью в журнале «Осмотр путей, стрелок, устройств СЦБ ...» без выключения устройств, и перечень основных работ, выполняемых с согласия дежурного по станции без записи в журнале «Осмотр путей, стрелок и устройств СЦБ...»);
- знакомство с порядком поверки рельсовых цепей на шунтовую чувствительность;
- освоение поверки чередования полярности (фаз) в смежных рельсовых цепях;
- знакомство с характерными неисправностями в работе рельсовых цепей (анализ их последствий, порядок поиска неисправностей);
- знакомство с порядком выключения рельсовой цепи из электрической централизации;
- уяснение порядка обслуживания электроприводов и гарнитур на стрелках с крестовиной, имеющей непрерывную поверхность катания;
- анализ работы сигнальной точки автоблокировки и порядок ее обслуживания;
- анализ работы переездных устройств.

Описание технологии обслуживания устройств следует сопровождать графиками, чертежами и рисунками, а также фотографиями (по возможности) отдельных устройств на объектах практики.

При прохождении практики обучающийся должен особо изучить и отразить в отчете следующие вопросы:

- порядок выключения стрелок из зависимости;
- производство работ по замене электроприводов на одиночных и спаренных стрелках;
- порядок составления месячных, квартальных и годовых графиков по обслуживанию устройств автоматики на станциях и перегонах;
- регламентирующие документы, определяющие порядок обслуживания устройств автоматики и телемеханики;
- порядок проведения работ по модернизации и реконструкции устройств СЦБ на станциях, перегонах и переездах;
- порядок заполнения журнала осмотра путей, стрелочных переводов, устройств СЦБ, связи и контактной сети при производстве ремонтных работ, связанных с выключением устройств СЦБ из зависимости или без их выключения (форма ДУ-46);
- использование измерительных приборов и приспособлений.

3.3 Перечень теоретических вопросов к зачету (для оценки знаний)

- техническая диагностика;
- телеметрический контроль;
- порядок разработки приборов для измерения фазовых соотношений в рельсовых цепях;
- порядок разработки приборов для измерения асимметрии рельсовых цепей;
- порядок измерения элементов изоляции рельсовых цепей;
- исследование защищенности кабельных цепей от электромагнитного влияния электрической тяги;

- оценка надежности работы рельсовых цепей различных видов;
- обслуживание бесконтактных путевых приемников;
- обслуживание бесконтактных датчиков для кодовых и импульсных рельсовых цепей;
- организация автоматизированного рабочего места диспетчера дистанции сигнализации и связи;
- расчет переменной скорости роспуска вагонов;
- контроль хода роспуска вагонов;
- контроль скорости движения отцепов по всем тормозным позициям;
- контроль и учет накопления вагонов в контрольной зоне подгорного парка;
- отображение хода роспуска и оперативно-технических данных обмена информацией с АСУ сортировочных горок;
- анализ работоспособности различного рода точечных датчиков на сортировочных горках;
- устройство и обслуживание вагонных замедлителей нового поколения;
- учет и оформление неисправностей работы устройств СЦБ на сортировочных горках;
- содержание устройств вокзальной автоматики на объекте практики;
- устройство и техническое содержание электроприводов нового поколения;
- разработка автоматизированного рабочего места электромеханика СЦБ;
- фиксация кратковременных отказов в устройствах ЭЦ;
- автоматизация процессов измерения кабельных цепей;
- регулировка и пуск в эксплуатацию устройств ЭЦ.

3.4 Перечень практических заданий к зачету (для оценки умений)

- технология ремонта электроприводов в условиях контрольно-ремонтных пунктов;
- технология проверки и ремонта стрелочных электродвигателей;
- технология установки стрелочной гарнитуры для электроприводов типа ВСП-150;
- порядок монтажа светофоров со светодиодными головками.

3.5 Перечень практических заданий к зачету (для оценки навыков)

- технология проверки дешифраторных ячеек систем автоблокировки;
- технология проверки кодовых приборов автоблокировки;
- технология проверки блоков электрической централизации;
- технология монтажа напольных устройств контроля подвижного состава;
- технология монтажа устройств переездной автоматики.

3.6 Типовые контрольные задания для тестирования

Фонд тестовых заданий по дисциплине содержит тестовые задания, распределенные по разделам и темам, с указанием их количества и типа.

Структура фонда тестовых заданий по практике «Практика производственная – эксплуатационная»

Индикатор достижения компетенции	Тема в соответствии с РПД/РПП (с соответствующим номером)	Содержательный элемент	Характеристика содержательного элемента	Количество тестовых заданий, типы ТЗ
ПК-3.3 Организует (согласно правилам и нормативным срокам) проведение производственных инструктажей, технической учёбы по профилям проводимых работ; повышение квалификации персонала в области эксплуатации, технического обслуживания, ремонта и модернизации объектов системы обеспечения движения поездов	1.2 Прохождение инструктажа по охране труда и технике безопасности	Нормативные документы, правила и нормативные сроки проведения производственных инструктажей, инструктажей по охране труда и технике безопасности	Знание	20 – ОТЗ 20 – ЗТЗ
		Содержание инструктажей по охране труда и технике безопасности	Знание Умение	20 – ОТЗ 20 – ЗТЗ
		Организация проведения производственных инструктажей, инструктажей по охране труда и технике безопасности	Действие	20 – ОТЗ 20 – ЗТЗ
ПК-2.1 Применяет принципы и методы диагностирования технического состояния объектов, для оценки необходимых объёмов работ по техническому обслуживанию и модернизации системы обеспечения движения поездов	2.1 Выполнение индивидуального задания	Состав и содержание нормативно-технических документов для контроля качества и безопасности технологических процессов эксплуатации, технического обслуживания и ремонта систем обеспечения движения поездов, их модернизации, оценки влияния качества продукции на безопасность движения поездов	Знание	20 – ОТЗ 20 – ЗТЗ
		Принципы и методы диагностирования технического состояния устройств железнодорожной автоматики и телемеханики для оценки необходимых объёмов работ по техническому обслуживанию и модернизации	Знание Умение	20 – ОТЗ 20 – ЗТЗ

		системы обеспечения движения поездов		
		Использование оборудования при техническом обслуживании и ремонте систем обеспечения движения поездов, применение способов обнаружения неисправностей в эксплуатации, определение качества проведения технического обслуживания систем обеспечения движения поездов	Действие	20 – ОТЗ 20 – ЗТЗ
		Нормативные документы, правила и нормативные сроки проведения производственных инструктажей	Знание	20 – ОТЗ 20 – ЗТЗ
		Организация проведения производственных инструктажей, технической учёбы по профилям проводимых работ; повышения квалификации персонала в области эксплуатации, технического обслуживания, ремонта и модернизации объектов	Умение	20 – ОТЗ 20 – ЗТЗ
		Приобретение навыков проведения производственных инструктажей, технической учёбы по профилям проводимых работ; повышения квалификации персонала в области эксплуатации, технического обслуживания, ремонта и модернизации объектов	Действие	20 – ОТЗ 20 – ЗТЗ
		Виды производственной технической документации;	Знание	20 – ОТЗ 20 – ЗТЗ
	ПК-3.3 Организует (согласно правилам и нормативным срокам) проведение производственных инструктажей, технической учёбы по профилям проводимых работ; повышение квалификации персонала в области эксплуатации, технического обслуживания, ремонта и модернизации объектов системы обеспечения движения поездов			
	ПК-3.4 Управляет работами по ведению производственной технической документации; сопровождает (осуществляет)			

внедрение в производство достижений современной отечественной и зарубежной науки и техники	правила ее ведения; элементы новой техники – материалы, конструкции, технологии, рекомендации, методики		
	Организация работ по ведению производственной технической документации	Умение	20 – ОТЗ 20 – ЗТЗ
	Управление работами по ведению производственной технической документации и внедрению в производство элементов новой техники	Действие	20 – ОТЗ 20 – ЗТЗ
Итого			240 – ОТЗ 240 – ЗТЗ

Полный комплект ФТЗ хранится в электронной информационно-образовательной среде КРИЖТ ИрГУПС и обучающийся имеет возможность ознакомиться с демонстрационным вариантом ФТЗ.

Ниже приведен образец типового варианта итогового теста, предусмотренного рабочей программой дисциплины.

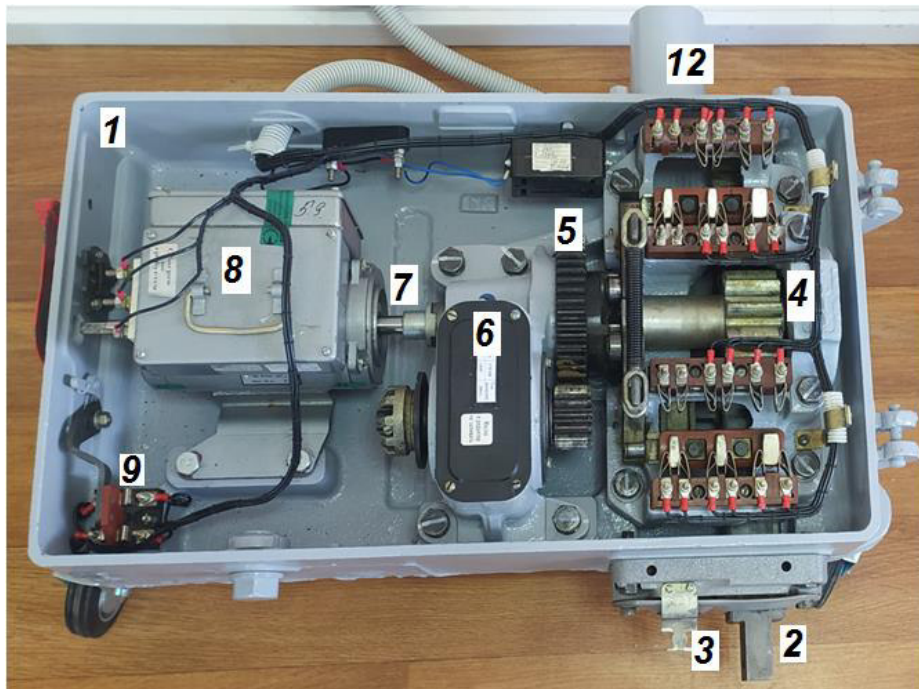
**Образец типового варианта итогового теста,
предусмотренного рабочей программой дисциплины**

Тест содержит 18 вопросов, в том числе 9 – ОТЗ, 9 – ЗТЗ.

Норма времени – 50 мин.

Образец типового теста содержит задания для оценки знаний, умений, навыков и (или) опыта деятельности.

1. Установите для стрелочного электропривода соответствие между обозначением и наименованием составного узла:



- 8 редуктор
- 6 блок главного вала с автопереключателем
- 4 уравнивательная муфта
- 7 электродвигатель

2. В каком документе устанавливается порядок производства работ, обеспечивающий безопасность движения поездов при технической эксплуатации устройств и систем сигнализации централизации и блокировки (СЦБ) железнодорожной автоматики и телемеханики ОАО «РЖД»? _____

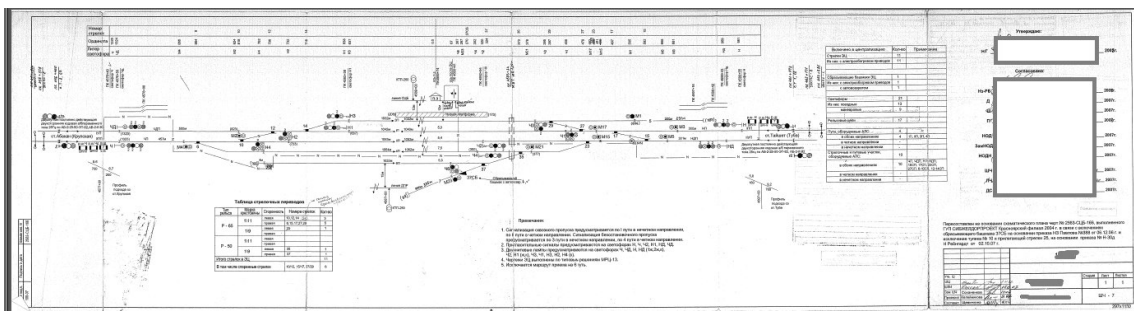
3. В каких случаях стрелку можно выключить с сохранением пользования сигналами. Кто дает разрешение. (п.1.6).

А – Выключение устройств СЦБ, производится без сохранения пользования сигналами. В обоснованных случаях выключение стрелок может производиться с сохранением пользования сигналами. Основанием для выключения стрелок с сохранением пользования сигналами является телеграмма, распоряжение или приказ первого заместителя начальника железной дороги.

Б – Выключение устройств СЦБ, производится с сохранением пользования сигналами.

В – Выключение устройств СЦБ, производится без сохранения пользования сигналами.

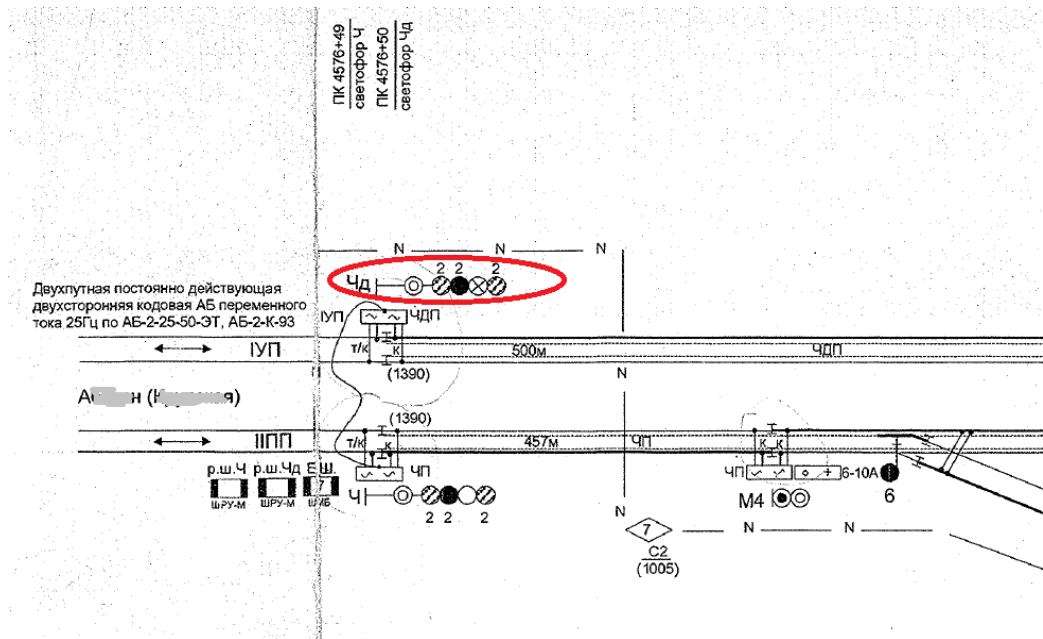
4. Как называется представленная схема?



А) Схематический план станции

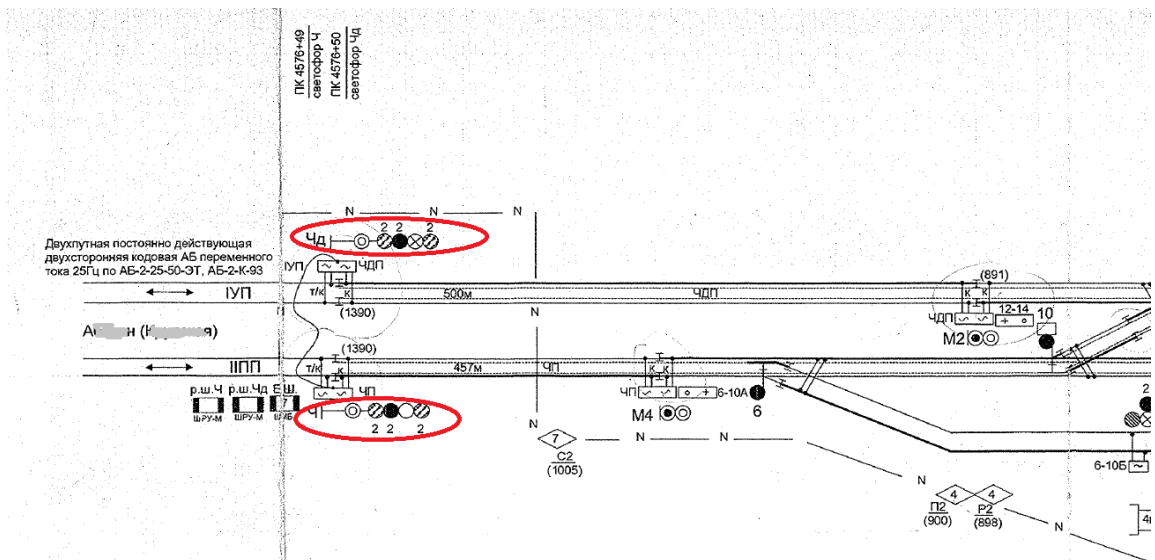
- Б) Двухниточный план станции
- В) Двухниточный план перегона
- Г) Одноточный план станции
- Д) Схема станции
- Е) Схема перегона
- Ж) Схема участка железной дороги
- З) Схематическая схема участка железной дороги

5. Выберите правильный ответ. Дать наиболее точное определение выделенному устройству:



- А) Входной светофор ЧД – мачтовый, пятизначный, с сигнальными головками сверху вниз: верхний желтый, на головке с зеленым огнем заглушка, красный, нижний желтый, белый
- Б) Входной светофор ЧД – карликовый, пятизначный, с сигнальными головками сверху вниз: верхний желтый, на головке с зеленым огнем заглушка, красный, нижний желтый, белый.
- В) Выходной светофор ЧД – мачтовый, пятизначный, с сигнальными головками сверху вниз: верхний желтый, на головке с зеленым огнем заглушка, красный, нижний желтый, белый
- Г) Входной светофор ЧД – мачтовый, пятизначный, с сигнальными головками сверху вниз: верхний желтый, зеленый, красный, нижний желтый, белый.
- Д) Входной светофор ЧД – мачтовый, пятизначный, с сигнальными головками сверху вниз: верхний желтый, на головке с зеленым огнем заглушка, красный, нижний желтый, лунно-белый

6. Выберите правильный ответ. Дать наиболее точное определение выделенным устройствам?



- А) Входные светофоры Ч и Чд.
 Ч – мачтовый, пятизначный, с сигнальными головками сверху вниз: верхний желтый, зеленый, красный, нижний желтый, белый.
 Чд – мачтовый, пятизначный, с сигнальными головками сверху вниз: верхний желтый, на головке с зеленым огнем заглушка, красный, нижний желтый, белый.
- Б) Входные светофоры Ч и Чд.
 Ч – карликовый, пятизначный, с сигнальными головками сверху вниз: верхний желтый, зеленый, красный, нижний желтый, белый.
 Чд - карликовый, пятизначный, с сигнальными головками сверху вниз: верхний желтый, на головке с зеленым огнем заглушка, красный, нижний желтый, белый.
- В) Выходные светофоры Ч и Чд.
 Ч – мачтовый, пятизначный, с сигнальными головками сверху вниз: верхний желтый, зеленый, красный, нижний желтый, белый.
 Чд – мачтовый, пятизначный, с сигнальными головками сверху вниз: верхний желтый, на головке с зеленым огнем заглушка, красный, нижний желтый, белый.
- Г) Входные светофоры Ч и Чд: мачтовые, пятизначные, с сигнальными головками сверху вниз: верхний желтый, зеленый, красный, нижний желтый, белый.

7. Перечень основных работ, выполняемых с разрешения ДСП без записи в Журнале осмотра путей, стрелочных переводов, устройств СЦБ, связи и контактной сети

- А) 1. Замена ламп в светофорах всех назначений, в сигнальных полосах, маршрутных и световых указателях.
 2. Одиночная замена сигнального трансформатора и регулировка напряжения на лампах или ССС светофора.
 3. Проверка состояния электроприводов, внешних замыкателей, КСБ и стрелочных гарнитур без разборки.
 4. Проверка крепления, плотности замыкания и регулировка контактов автопереключателя стрелочного электропривода с кратковременным (до 3-х мин.) нарушением электрического контроля положения стрелки без вывода электропривода из механического замыкания и перевода стрелки.
 5. Проверка внутреннего состояния электропривода с переводом стрелки, чистка и смазка узлов и деталей в электроприводе при выключенном курбельном блок-контакте.
 6. Одиночная замена на стрелке изоляции гарнитурных угольников и крепящих болтов (при наличии связной полосы).

7. Проверка чередования полярности рельсовых цепей без замыкания изолирующих стыков; одиночная замена дроссельных перемычек, перемычек к кабельным стойкам и путевым трансформаторным ящикам, электротяговых соединителей; измерение кодового тока с кратковременным перерывом контроля свободности состояния рельсовых цепей на аппарате управления.

8. Одиночная замена приборов, имеющих штепсельное соединение, замена контрольных лампочек (светодиодных индикаторов) аппарата управления.

В случае, если заменяемый прибор или элемент находится внутри пломбируемого устройства (пульта, шкафа и т.д.), то в Журнале осмотра делается запись о вскрытии этого устройства с указанием производимой работы.

9. Замена предохранителей, проверка устройств аварийного включения резерва (АВР) и аварийного повторного включения (АПВ) с кратковременным перерывом питания устройств.

10. Отключение в электрических цепях выпрямителей, не имеющих аккумуляторного резерва, если они не питают цепи поляризованных приборов.

11. Отключение монтажных проводов или жил кабеля на одной контактной клемме при выполнении графика технического обслуживания или проверке устройств с кратковременным нарушением работы устройств и с последующей проверкой их действия после окончания работ.

12. Проверка работы централизованных стрелок с аппарата управления с согласия и под наблюдением дежурного по станции, проверка стрелочных контрольных замков.

13. Проверка зависимостей в устройствах СЦБ с кратковременным отключением цепей без прекращения действия устройств, кроме проверки электрического замыкания стрелок.

14. Регулировка цветовой гаммы монитора (для мониторов с электронно-лучевой трубкой).

15. Чистка принтера без разборки.

16. Проверка надежности крепления разъемов и соединительных шнуров.

17. Проверка показаний даты и времени системных часов.

18. Проверка правильности ведения архивных файлов.

19. Проверка работы и состояния устройств сопряжения с объектами по показаниям средств индикации.

20. Проверка работы и состояния центрального процессора, каналов связи управляющего комплекса по показаниям индикации.

21. Наружная чистка шкафов для размещения электронного оборудования, внутренний осмотр шкафов с лицевой и монтажной стороны, проверка разъемов всех соединений, надежности их крепления, внутренняя чистка шкафов, замена вентиляторов шкафов.

22. Измерение сопротивления изоляции экрана кабеля по отношению к земле, проверка целостности экрана.

23. Внешний осмотр и наружная чистка УБП, аккумуляторов, проверка напряжения аккумуляторной батареи, проверка работы вентилятора.

Б) 1. Регулировка цветовой гаммы монитора (для мониторов с электронно-лучевой трубкой).

2. Чистка принтера без разборки.

3. Проверка надежности крепления разъемов и соединительных шнуров.

4. Проверка показаний даты и времени системных часов.

5. Проверка правильности ведения архивных файлов.

6. Проверка работы и состояния устройств сопряжения с объектами по показаниям средств индикации.

7. Проверка работы и состояния центрального процессора, каналов связи управляющего комплекса по показаниям индикации.

8. Наружная чистка шкафов для размещения электронного оборудования, внутренний осмотр шкафов с лицевой и монтажной стороны, проверка разъемов всех соединений, надежности их крепления, внутренняя чистка шкафов, замена вентиляторов шкафов.
9. Измерение сопротивления изоляции экрана кабеля по отношению к земле, проверка целостности экрана.
10. Внешний осмотр и наружная чистка УБП, аккумуляторов, проверка напряжения аккумуляторной батареи, проверка работы вентилятора.
- В) 1. Замена ламп в светофорах всех назначений, в сигнальных полосах, маршрутных и световых указателях.
2. Одиночная замена сигнального трансформатора и регулировка напряжения на лампах или ССС светофора.
3. Проверка состояния электроприводов, внешних замыкателей, КСБ и стрелочных гарнитур без разборки.
4. Проверка крепления, плотности замыкания и регулировка контактов автопереключателя стрелочного электропривода с кратковременным (до 3-х мин.) нарушением электрического контроля положения стрелки без вывода электропривода из механического замыкания и перевода стрелки.
5. Проверка внутреннего состояния электропривода с переводом стрелки, чистка и смазка узлов и деталей в электроприводе при выключенном курбельном блок-контакте.

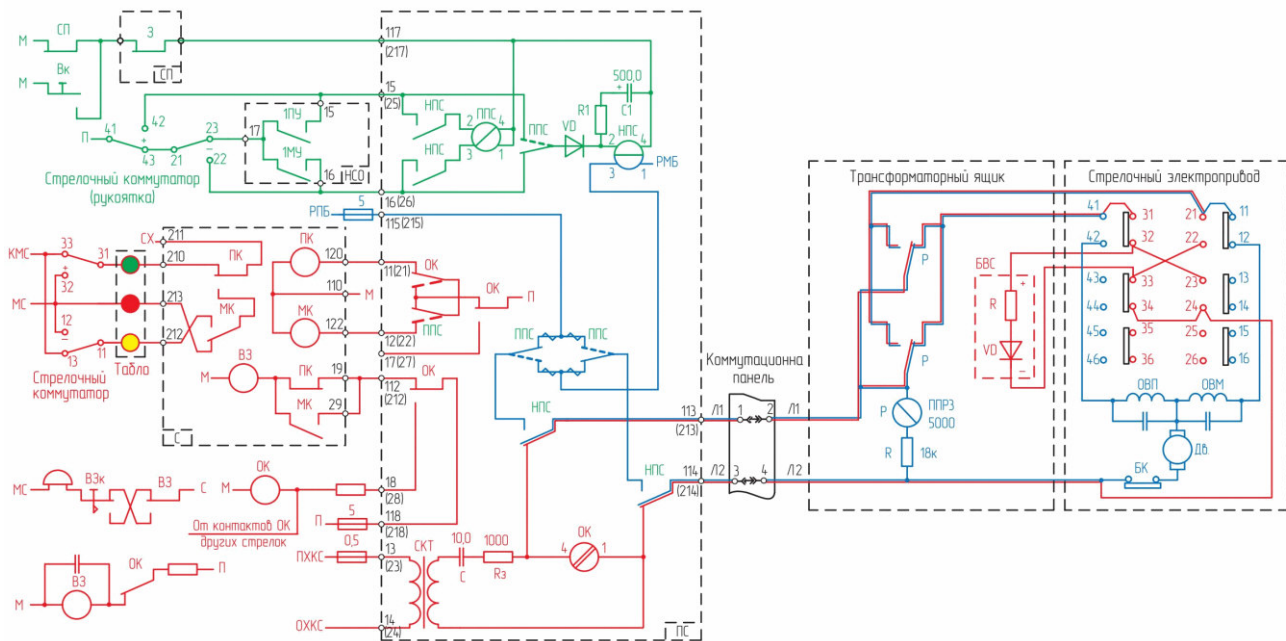
8. Кем выдается разрешение на предоставление технологических «окон» большой продолжительности.

- А) Предоставление технологических «окон» большой продолжительности осуществляется на основании разрешения ЦД, переданного в установленном в ОАО «РЖД» порядке: продолжительностью более 6ч часов на однопутных перегонах, продолжительностью более 8 часов по одному или нескольким путям двух- и многопутных перегонов, при производстве работ в пределах железнодорожных станций в случаях закрытия, технической или технологической невозможности организации движения продолжительностью более 6 часов на прилегающем однопутном перегоне и продолжительностью более 8 часов по одному или нескольким путям прилегающего двух- и многопутного перегона. Предоставление длительных закрытий перегона (пути перегона) продолжительностью более 24 часов осуществляется на основании разрешения заместителя генерального директора ОАО «РЖД» - начальника Центральной дирекции управления движением, или лица, исполняющего его обязанности. Закрытие перегона для производства работ на срок более двух суток осуществляется с уведомлением федерального органа исполнительной власти в области железнодорожного транспорта, уполномоченного на оказание государственных услуг.
- Б) Предоставление технологических «окон» большой продолжительности осуществляется на основании разрешения ДСП, переданного в установленном в ОАО «РЖД» порядке
- В) Предоставление технологических «окон» большой продолжительности осуществляется на основании разрешения ШЧГ, переданного в установленном в ОАО «РЖД» порядке

9. Светофор, разрешающий или запрещающий поезду следовать с перегона на станцию называется _____ светофором

10. В схеме управления стрелкой цепь, которая обеспечивает непрерывный контроль трех положений стрелочного перевода: плюсового, минусового и промежуточного, называется _____ цепью

11. Записать марку реле _____, отвечающего за реверсирование стрелки

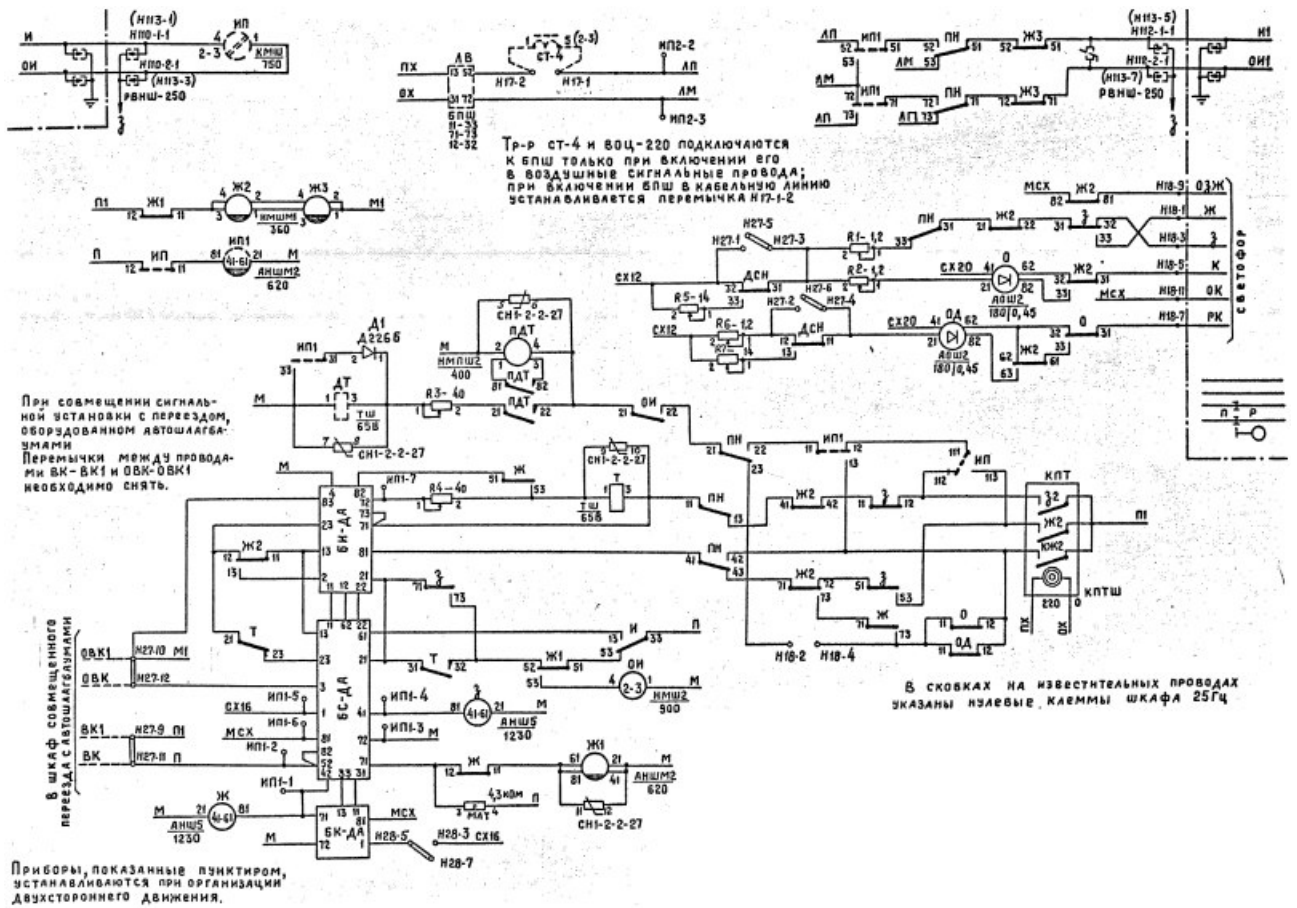


12. Объясните, какому действию соответствует следующая последовательность работы приборов

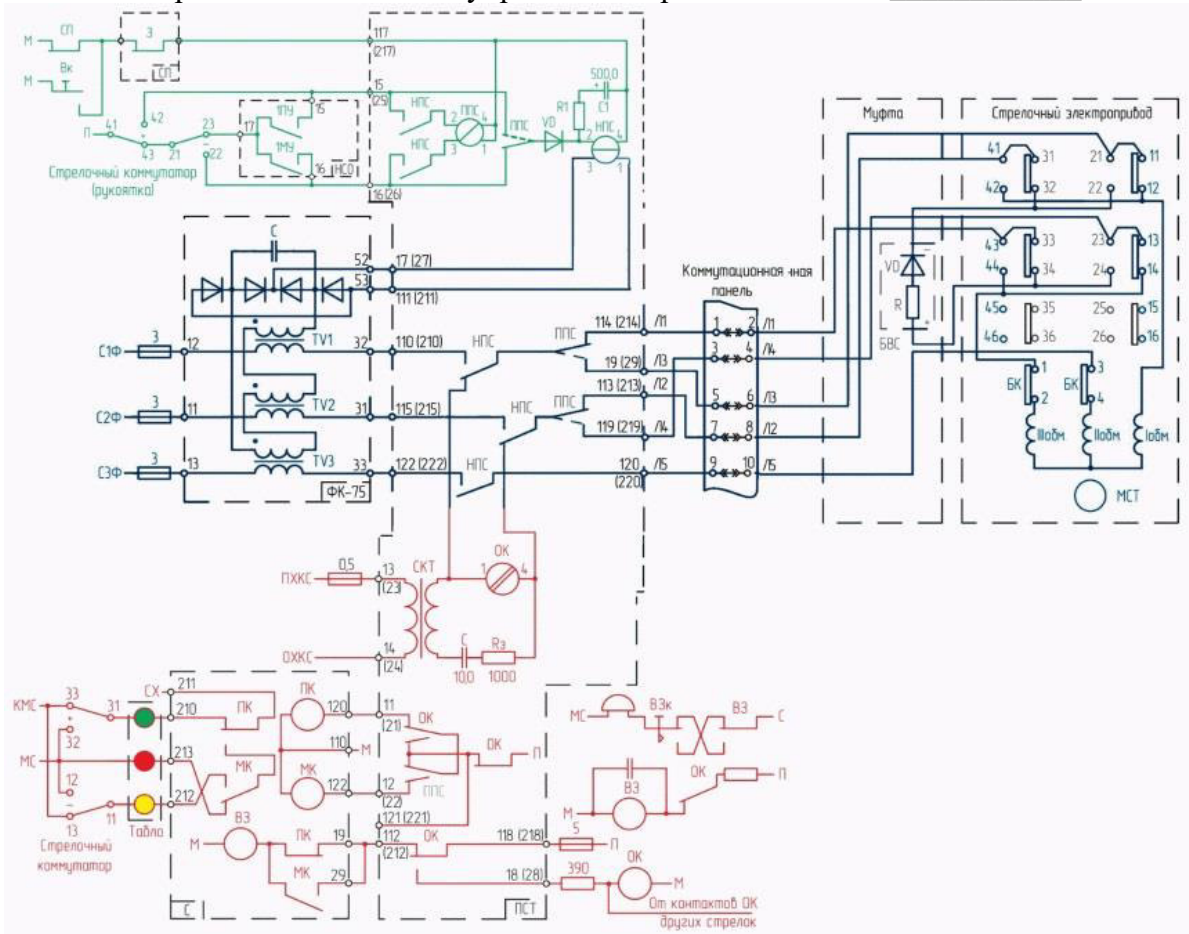
перевод СК(-) → НПС ↑ → $\frac{\overline{\text{ППС}}}{\text{ОК} \downarrow}$ → \overline{P} → вкл. Двигателя → (31 – 36)АП ↓ → (41 – 46)АП ↑ → перевод стрелки → (11 – 16)АП ↓ → $\frac{\text{НПС} \downarrow}{(21-26)\text{АП} \uparrow}$ → $\overline{\text{ОК}}$ ↑ → МК ↑
 выкл. Двигателя

- А) Алгоритм работы приборов двухпроводной схемы управления стрелкой при переводе в «-»:
- Б) Алгоритм работы приборов пятипроводной схемы управления стрелкой при переводе в «+»:
- В) Установка стрелочной рукоятки в среднее положение

13. 13 Как на схеме обозначено устройство, отвечающее за выработку кодов АЛСН



14. Представленная схема управления стрелкой является _____



15. Перечислите работы, для выполнения которых требуется предоставление технологических «окон»

- А) реконструкция существующих и строительство новых объектов инфраструктуры, зданий и сооружений, в том числе пассажирских платформ, электрификация железных дорог, строительство линий связи, устройств СЦБ и других обустройств железнодорожного транспорта; реконструкция железнодорожного пути; ремонт железнодорожного пути (всех видов); ремонт мостов, тоннелей, водоотводных сооружений, пассажирских платформ, мостов, водопропускных труб, других искусственных сооружений; смена рельсов, в том числе - сопровождаемая работами в объёме среднего ремонта пути; укладка плетей бесстыкового пути; ремонт и текущее содержание пути, контактной сети, линий связи, устройств СЦБ, механизированных и автоматизированных горок; смена стрелочных переводов, в том числе замена металлических частей стрелочных переводов или сплошная замена брусьев; планово-предупредительная выправка пути; устранение дефектов земляного полотна; сварка рельсовых стыков
- Б) выгрузка и уборка материалов верхнего строения пути, рельсов и рельсовых плетей, других материалов и элементов объектов инфраструктуры; работа снегоуборочной техники; проведение восстановительных работ и устранение повреждений устройств пути, контактной сети, линий связи, электроснабжения, СЦБ, сооружений; ликвидация последствий пожаров; другие работы, требующие для своего производства прекращения движения поездов, в том числе - выполняемые сторонними организациями. В АС АПВО вид ремонта и работ определяется в соответствии с актуальным классификатором.
- В) все перечисленное

16. Для ослабления постоянных магнитных полей используют _____

17. Основными элементами пассивных фильтров являются _____

18. Экранирование служит для _____

4 Методические материалы, определяющие процедуру оценивания знаний, умений, навыков и (или) опыта деятельности, характеризующих этапы формирования компетенций

В таблице приведены описания процедур проведения контрольно-оценочных мероприятий и процедур оценивания результатов обучения с помощью оценочных средств в соответствии с рабочей программой практики.

Наименование оценочного средства	Описания процедуры проведения контрольно-оценочного мероприятия и процедуры оценивания результатов обучения
Отчет по практике	Задание на практику обучающемуся выдает руководитель практики от института индивидуально. По итогам прохождения практики обучающийся оформляет отчет в соответствии с требованиями к оформлению отчетов по практике, сформулированными в Положении «Требования к оформлению текстовой и графической документации. Нормоконтроль». Защита отчета по практике проводится преподавателю по окончании практики в форме беседы.
Тест	Тестирование, предусмотренное рабочей программой дисциплины, проводится по окончании практики. Тестирование проводится с использованием компьютерных технологий. Варианты тестовых заданий формируются случайно из базы ТЗ. Результаты

	тестирования могут быть использованы при проведении промежуточной аттестации. Во время выполнения заданий пользоваться учебниками, справочниками, конспектами лекций, тетрадами для практических занятий не разрешается.
--	--

Для организации и проведения промежуточной аттестации (в форме зачета с оценкой) составляются типовые контрольные задания или иные материалы, необходимые для оценки знаний, умений, навыков и (или) опыта деятельности, характеризующих этапы формирования компетенций в процессе освоения образовательной программы:

- перечень теоретических вопросов к зачету для оценки знаний;
- перечень типовых простых практических заданий к зачету для оценки умений;
- перечень типовых практических заданий к зачету для оценки навыков и (или) опыта деятельности.

Перечень теоретических вопросов и примеры типовых практических заданий разного уровня сложности к зачету обучающиеся получают в начале семестра через электронную информационно-образовательную среду КриЖТ ИрГУПС (личный кабинет обучающегося).

Описание процедуры проведения промежуточной аттестации по практике в форме зачета с оценкой и оценивания результатов обучения

Руководитель практики от профильной организации в последний день практики:

- пишет отзыв руководителя о прохождении обучающимся практики;
- заполняет аттестационный лист по практике, оценивая уровни сформированности компетенций (качество выполнения обучающимся работ индивидуального задания на практику) у обучающегося по результатам прохождения практики; результаты оценивания заносит в следующую таблицу (уровень сформированности компетенции отмечается в таблице, например, знаком «+»); если за компетенцией закреплено несколько видов работы, то при оценивании уровня сформированности компетенции при прохождении практики учитываются все виды работы):

Код компетенции	Содержание компетенции	Уровни сформированности компетенций			
		Высокий	Базовый	Минимальный	Компетенция не освоена
ПК-2	Способен использовать нормативно-технические документы для контроля качества и безопасности технологических процессов эксплуатации, технического обслуживания и ремонта систем обеспечения движения поездов, их модернизации, оценки влияния качества продукции на безопасность движения поездов, использовать технические средства для диагностики технического состояния систем				
ПК-3	Способен организовывать работу профессиональных коллективов исполнителей, находить и принимать управленческие решения в области контроля и управления качеством производства работ, организовывать обучение персонала на объектах системы обеспечения движения поездов				

– выставляет оценку за выполнение программы практики.

Руководитель практики от профильной организации при оценивании уровня сформированности компетенции у обучающегося по результатам прохождения практики должен руководствоваться:

- четкостью владения обучающимся нормативной документацией;
- качеством и своевременностью выполнения обучающимся работ;
- качеством ведения отчетной документации;
- исполнительской дисциплиной обучающегося;
- наличием элементов рационализаторских предложений поступивших от обучающегося.

Обучающийся в последний день практики:

– сканирует или фотографирует отчетные документы по практике: отчет по практике, путевку на практику, листы для занесения поощрений и замечаний, отзыв руководителя от профильной организации и аттестационный лист по практике;

– отправляет отчетные документы по практике через электронную информационно-образовательную среду КриЖТ ИрГУПС (личный кабинет обучающегося) руководителю практики от университета.

Руководитель практики от университета в последний день практики оценивает выполнение обучающимся индивидуального задания и прохождение обучающимся практики, учитывая:

– оценку, выставленную руководителем практики от профильной организации, за выполнение обучающимся программы практики;

– отзыв руководителя практики от профильной организации о прохождении обучающимся практики;

– отчет обучающегося по практике;

– отсутствие и (или) наличие поощрений и (или) замечаний.