

ФЕДЕРАЛЬНОЕ АГЕНТСТВО ЖЕЛЕЗНОДОРОЖНОГО ТРАНСПОРТА

Федеральное государственное бюджетное образовательное учреждение
высшего образования
«Иркутский государственный университет путей сообщения»
(ФГБОУ ВО ИрГУПС)

УТВЕРЖДЕНА
приказом ректора
от «25» мая 2018 г. № 414-1

Б1.Б.1.17 Инженерная и компьютерная графика рабочая программа дисциплины

Специальность– 23.05.05 Системы обеспечения движения поездов

Специализация– Телекоммуникационные системы и сети железнодорожного транспорта

Квалификация выпускника – инженер путей сообщения

Форма обучения – заочная

Нормативный срок обучения – 6 лет

Кафедра-разработчик программы – Управление качеством и инженерная графика

Общая трудоемкость в з.е. – 3

Часов по учебному плану – 108

Формы промежуточной аттестации в семестрах:

зачет 1

Распределение часов дисциплины по семестрам

Семестр	1	Итого
Число недель в семестре	18	
Вид занятий	Часов по учебному плану	Часов по учебному плану
Аудиторная контактная работа по видам учебных занятий	12	12
– практические	6	6
– лабораторные	6	6
Самостоятельная работа	92	92
Зачет	4	4
Итого	108	108

ИРКУТСК

Электронный документ выгружен из ЕИС ФГБОУ ВО ИрГУПС и соответствует оригиналу

Подписант ФГБОУ ВО ИрГУПС Трофимов Ю.А.

00a73c5b7b623a969ccad43a81ab346d50 с 08.12.2022 14:32 по 02.03.2024 14:32 GMT+03:00

Подпись соответствует файлу документа



Рабочая программа дисциплины разработана в соответствии с ФГОС ВО по специальности 23.05.05 «Системы обеспечения движения поездов» (уровень специалитета), утвержденным Приказом Министерства образования и науки Российской Федерации от 17.10.2016 г. № 1289, и на основании учебного плана по специальности 23.05.05 «Системы обеспечения движения поездов», специализация «Телекоммуникационные системы и сети железнодорожного транспорта», утвержденного Учёным советом ИрГУПС от 25.05.2018 г. протокол № 13.

Программу составил:

доцент кафедры "УК и ИГ" к.т.н. Матиенко Л.В. _____

Рабочая программа дисциплины обсуждена и рекомендована к применению в образовательном процессе для обучения обучающихся по специальности 23.05.05 «Системы обеспечения движения поездов» на заседании кафедры «Управление качеством и инженерная графика». Протокол от «24» мая 2018 г. № 8

Зав. кафедрой, к.т.н., доцент

Е.Д. Молчанова

Согласовано

Кафедра «АТС», протокол от 03.05. 2018 г. № 9

Зав. кафедрой, к.т.н, доцент

А.В. Пультяков

1 ЦЕЛИ ОСВОЕНИЯ ДИСЦИПЛИНЫ	
1.1 Цели освоения дисциплины	
1	обучение студента пространственному воображению, конструкторско-геометрическому мышлению, способности к анализу и синтезу пространственных форм и отношений на основе графических моделей
1.2 Задачи освоения дисциплины	
1	вырабатывание знаний и навыков, необходимых для чтения и выполнения технических чертежей
2	составление конструкторской документации производства
1.3 Цель воспитания и задачи воспитательной работы в рамках дисциплины	
Научно-образовательное воспитание обучающихся	
Цель научно-образовательного воспитания – создание условий для реализации научно-образовательного потенциала обучающихся в форме наставничества, тьюторства, научного творчества. Цель достигается по мере решения в единстве следующих задач: – формирование системного и критического мышления, мотивации к обучению, развитие интереса к творческой научной деятельности; – создание в студенческой среде атмосферы взаимной требовательности к овладению знаниями, умениями и навыками; – популяризация научных знаний среди обучающихся; – содействие повышению привлекательности науки, поддержка научно-технического творчества; – создание условий для получения обучающимися достоверной информации о передовых достижениях и открытиях мировой и отечественной науки, повышения заинтересованности в научных познаниях об устройстве мира и общества; – совершенствование организации и планирования самостоятельной работы обучающихся как образовательной технологии формирования будущего специалиста путем индивидуальной познавательной и исследовательской деятельности	
Профессионально-трудовое воспитание обучающихся	
Цель профессионально-трудоового воспитания – формирование у обучающихся осознанной профессиональной ориентации, понимания общественного смысла труда и значимости его для себя лично, ответственного, сознательного и творческого отношения к будущей деятельности, профессиональной этики, способности предвидеть изменения, которые могут возникнуть в профессиональной деятельности, и умению работать в изменённых, вновь созданных условиях труда. Цель достигается по мере решения в единстве следующих задач: – формирование сознательного отношения к выбранной профессии; – воспитание чести, гордости, любви к профессии, сознательного отношения к профессиональному долгу, понимаемому как личная ответственность и обязанность; – формирование психологии профессионала; – формирование профессиональной культуры, этики профессионального общения; – формирование социальной компетентности и другие задачи, связанные с имиджем профессии и авторитетом	
2 МЕСТО ДИСЦИПЛИНЫ В СТРУКТУРЕ ОПОП	
2.1 Требования к предварительной подготовке обучающегося	
1	Знание основных понятий дисциплины «Инженерная и компьютерная графика»
2	Знание математических дисциплин основной образовательной программы среднего общего образования, геометрии и математики
2.2 Дисциплины и практики, для которых освоение данной дисциплины необходимо как предшествующее	
1	Б1.Б.1.18 «Теория дискретных устройств»
2	Б1.Б.1.21 «Теоретические основы электротехники»
3	Б1.Б.1.28 «Электрические машины»
4	Б1.В.02 Техничко-технологическая структура железнодорожных станций и узлов
5	Б3.Б.01 Защита выпускной квалификационной работы, включая подготовку к процедуре защиты и процедуру защиты
3 ПЕРЕЧЕНЬ ПЛАНИРУЕМЫХ РЕЗУЛЬТАТОВ ОБУЧЕНИЯ ПО ДИСЦИПЛИНЕ, СООТНЕСЕННЫХ С ПЛАНИРУЕМЫМИ РЕЗУЛЬТАТАМИ ОСВОЕНИЯ ОБРАЗОВАТЕЛЬНОЙ	
ОПК-9: способностью применять современные программные средства для разработки проектно-конструкторской и технологической документации	
Минимальный уровень знаний	
Знать	основные законы геометрического построения моделей, необходимых для выполнения и чтения чертежей при составлении графиков работ, заказов, заявок и инструкций, пояснительных записок
Уметь	применять полученные знания при составлении графиков работ, заказов, заявок и инструкций
Владеть	графическими способами при составлении графиков работ, заказов, схем и другой технической
Базовый уровень знаний	

Знать	правила составления конструкторской документации при выполнении и чтении чертежей при составлении пояснительных записок и технологических карт, схем и другой технической документации, а также установленную отчетность по утвержденным формам
Уметь	воспринимать оптимальное соотношение частей и целого на основе графических моделей, практически реализуемых в виде чертежей конкретных пространственных объектов при составлении технологических карт, схем и другой технической документации
Владеть	правилами составления конструкторской документации установленной отчетности по утвержденным формам, осуществлять контроль соблюдения на транспорте установленных требований
Высокий уровень знаний	
Знать	знать ГОСТы, необходимые для чтения конструкторской документации при составлении схем и другой технологической документации, а также установленную отчетность по утвержденным формам
Уметь	применять знания для чтения конструкторских документов для соблюдения на транспорте установленных требований, действующих технических регламентов, стандартов, норм и правил
Владеть	методикой оптимального построения чертежей, заказов, заявок, инструкций, пояснительных записок, технологических карт, схем, действующих технических регламентов, стандартов, норм и правил

В результате освоения дисциплины обучающийся должен

Знать	
1	основные законы геометрического формирования, построения и взаимного пересечения моделей, владеть правилами составления конструкторской документации при выполнении и чтении чертежей
Уметь	
1	применять полученные знания при изучении других дисциплин, воспринимать оптимальное соотношение частей и целого на основе графических моделей, практически реализуемых в виде чертежей конкретных пространственных объектов
Владеть	
1	графическими способами решения задач на построение пространственных объектов на чертежах

4 СТРУКТУРА И СОДЕРЖАНИЕ ДИСЦИПЛИНЫ

Код заня	Наименование разделов и тем /вид занятия/	Семестр / Курс	Часы	Компетенции	Учебная литература, ресурсы сети
	Раздел 1. Конструкторская документация и оформление чертежей по ЕСКД, методы проецирования			ОПК-9	
1.1	Методы проецирования, эпюр Монжа, проецирование точки /Пр/	1	1	ОПК-9	Л1.1, Л1.2, Л2.1, Л3.1
1.2	Правила оформления чертежей, проецирование точки /Ср/	1	2	ОПК-9	Л1.2, Л2.1, Л3.1
1.3	Заполнение штампа /Ср/	1	4	ОПК-9	Л1.2, Л4.1, Л3.1
1.4	Графические примитивы /Лаб/	1	1	ОПК-9	Л1.1, Л1.2, Л3.2
	Раздел 2. Проецирование прямой. Относительное положение прямых			ОПК-9	
2.1	Проецирование прямой общего положения и частного положения, относительное положение прямых /Ср/	1	2	ОПК-9	Л1.1, Л1.2, Л2.1, Л3.1
2.2	Прямые частного положения. Определение натуральной величины прямой. Относительное положение прямых. Теорема о проецировании прямого угла /Ср/	1	2	ОПК-9	Л1.2, Л2.1, Л3.1
2.3	Относительное положение прямых. Теорема о проецировании прямого угла /Ср/	1	6	ОПК-9	Л1.2, Л4.1, Л3.1
2.4	Построение рамки и штампа /Ср/	1	2	ОПК-9	Л1.1, Л1.2, Л3.2
	Раздел 3. Плоскость - способы задания			ОПК-9	
3.1	Плоскости частного положения. Относительное положение прямой и плоскости, плоскостей /Пр/	1	1	ОПК-9	Л1.1, Л1.2, Л2.1, Л3.1
3.2	Относительное положение Прямой и плоскости и плоскостей. 2 позиционная задача /Ср/	1	2	ОПК-9	Л1.2, Л2.1, Л3.1
3.3	Подготовка задачи по пересечению плоскостей- 1 эпюр /Ср/	1	8	ОПК-9	Л1.2, Л4.1, Л3.1

3.4	Построение плоского контура, слои, простановка размеров /Лаб/	1	1	ОПК-9	Л1.1, Л1.2, Л3.2
Раздел 4. Поверхности				ОПК-9	
4.1	Способы задания поверхностей, точки и линии на поверхности /Ср/	1	2	ОПК-9	Л1.1, Л1.2, Л2.1, Л3.1
4.2	Поверхности гранные, вращения. Точки и линии на поверхностях /Ср/	1	2	ОПК-9	Л1.2, Л2.1, Л3.1
4.3	Сечение поверхностей /Ср/	1	8	ОПК-9	Л1.2, Л4.1, Л3.1
4.4	3D- моделирование. Построение модели 1-й сложности /Лаб/	1	1	ОПК-9	Л1.2, Л4.1, Л3.1
Раздел 5. Пересечение поверхностей				ОПК-9	
5.1	Пересечение соосных поверхностей вращения /Пр/	1	1	ОПК-9	Л1.1, Л1.2, Л2.1, Л3.1
5.2	Пересечение соосных и проецирующих поверхностей /Ср/	1	2	ОПК-9	Л1.2, Л2.1, Л3.1
5.3	Решение 4-го эпюра /Ср/	1	4	ОПК-9	Л1.2, Л4.1, Л3.1, Л4.3
5.4	3D- моделирование. Построение модели 2-й сложности /Лаб/	1	1	ОПК-9	Л1.1, Л1.2, Л3.2
Раздел 6. Изображения- виды, разрезы, сечения				ОПК-9	
6.1	Изображения- виды, разрезы, сечения / Пр /	1	1	ОПК-9	Л1.1, Л1.2, Л2.1, Л3.1
6.2	Построение рамки и штампа /Ср/	1	2	ОПК-9	Л1.2, Л2.1, Л3.1
6.3	Выполнение проекционного листа /Ср/	1	2	ОПК-9	Л1.2, Л4.1, Л3.1, Л4.3
6.4	Проекционный лист. Создание формата А3. Построение 3-го вида детали по двум данным. Выполнение разрезов /Лаб/	1	1	ОПК-9	Л4.1, Л4.2
Раздел 7. Аксонометрия				ОПК-9	
7.1	Аксонометрические проекции /Ср/	1	2	ОПК-9	Л1.1, Л1.2, Л2.1, Л3.1
7.2	Выполнение плоского контура /Ср	1	2	ОПК-9	Л1.2, Л2.1, Л3.1
7.3	Выполнение изометрического чертежа /Ср/	1	2	ОПК-9	Л1.2, Л4.1, Л3.1, Л4.4
Раздел 8. Резьбы				ОПК-9	
8.1	Разъемные и неразъемные соединения /Ср	1	2	ОПК-9	Л1.1, Л1.2, Л2.1, Л3.1
8.2	Моделирование в 3D /Лаб/	1	1	ОПК-9	Л1.2, Л2.1, Л3.1
8.3	Соединение деталей /Ср/	1	4	ОПК-9	Л1.2, Л4.1, Л3.1, Л4.4
Раздел 9. Болтовое соединение				ОПК-9	
9.1	Выполнение болтового соединения / Пр /	1	1	ОПК-9	Л1.1, Л1.2, Л2.1, Л3.1
9.2	3D – Деталь по проекционному чертежу /Ср/	1	4	ОПК-9	Л1.2, Л2.1, Л3.1
9.3	Работа над чертежом болтового соединения /Ср/	1	2	ОПК-9	Л1.2, Л4.1, Л3.1
Раздел 10. Эскиз детали				ОПК-9	
10.1	Выполнение эскиза детали /Ср/	1	2	ОПК-9	Л1.1, Л1.2, Л4.2
10.2	Проекционный чертеж /Ср/	1	2	ОПК-9	Л3.2
10.3	Выполнение и простановка размеров по эскизу /Ср/	1	2	ОПК-9	Л4.1, Л4.2
10.4	Построение модели 2-й сложности. Выполнение выреза. Штриховка /Ср/	1	4	ОПК-9	Л1.1, Л1.2, Л3.2
Раздел 11. Сборочный чертеж				ОПК-9	
11.1	Конструкторская документация. Выполнение сборочных чертежей. Спецификация к сборочному чертежу /Ср/	1	2	ОПК-9	Л1.1, Л1.2, Л4.2
11.2	Выполнение спецификации /Ср/	1	2	ОПК-9	Л3.2
11.3	Работа по детализовке /Ср/	1	2	ОПК-9	Л4.1, Л4.2
Раздел 12. Виды и типы схем				ОПК-9	
12.1	Схемы электрические принципиальные /Пр/	1	1	ОПК-9	Л1.1, Л1.2, Л4.2
12.2	Выполнение схемы электрической принципиальной /Ср/	1	2	ОПК-9	Л3.2
12.3	Работа по детализовке /Ср/	1	4	ОПК-9	Л4.1, Л4.2
12.4	Видовые экраны /Ср/	1	2	ОПК-9	Л1.1, Л1.2, Л3.2

12.5	Форма промежуточной аттестации - зачет	1	4	ОПК-9	Л1.1, Л1.2, Л3.1, Л3.2, Л4.1, Л4.2
------	--	---	---	-------	------------------------------------

5 ФОНД ОЦЕНОЧНЫХ СРЕДСТВ

Фонд оценочных средств для проведения текущего контроля успеваемости и промежуточной аттестации по данной дисциплине оформляется в виде приложения № 1 к рабочей программе дисциплины и размещаются в электронной информационно-образовательной среде Университета, доступной обучающемуся через его личный кабинет.

6 УЧЕБНО-МЕТОДИЧЕСКОЕ И ИНФОРМАЦИОННОЕ ОБЕСПЕЧЕНИЕ ДИСЦИПЛИНЫ

6.1 Учебная литература

6.1.1 Основная литература

	Авторы,	Заглавие	Издательство, год	Колич-во
Л1.1	Борисенко И.Г.	Инженерная графика: Геометрическое и проекционное черчение http://biblioclub.ru/index.php?page=book&id=364468&sr=1 : учебное пособие	Красноярск: Сибирский федеральный университет, 2014	100% онлайн
Л1.2	Лагерь А.И.	Инженерная графика: учебник для вузов	М.: Высшая школа, 2006	174

6.1.2 Дополнительная литература

	Авторы,	Заглавие	Издательство, год	Колич-во
Л2.1	Чекмарев А.А.	Инженерная графика: учебник для вузов	М.: Юрайт., 2017	149

6.1.3 Методические разработки

	Авторы,	Заглавие	Издательство, год	Колич-во
Л3.1	Корабель И.В., Кочергина Н.Г.	Начертательная геометрия. Эпюры	ИрГУПС, 2021	195
Л3.2	Корабель И.В.,	Построение трехмерных моделей в AUTOCAD: Учебное пособие по дисциплине "Инженерная графика"	ИрГУПС, 2010	299

6.1.4 Перечень учебно-методического обеспечения для самостоятельной работы обучающихся по дисциплине

Л4.1	Матиенко Л.В., Кочергина	Основные правила оформления чертежа: Методические указания для самостоятельной работы по дисциплине «Инженерная графика»	Иркутск: ИрГУПС, 2009	94
Л4.2	Корабель И.В.	Проекционное черчение: Методические указания по дисциплине «Инженерная графика»	Иркутск: ИрГУПС, 2012	570
Л4.3	Малова М.В., Дарманская Т.А., Алексеев	Сечение поверхностей плоскостью: Методические указания к выполнению эпюра №3 по дисциплине «Начертательная геометрия»	Иркутск: ИрГУПС, 2010	97
Л4.4	Корабель И.В., Кочергина	Пересечение поверхностей: Методические указания по дисциплине «Начертательная геометрия»	Иркутск: ИрГУПС, 2012	762

6.2 Перечень ресурсов информационно-телекоммуникационной сети «Интернет»

Э1	Университетская библиотека online	http://biblioclub.ru/
----	-----------------------------------	---

6.3 Перечень информационных технологий, используемых при осуществлении образовательного процесса по дисциплине, включая перечень программного обеспечения и информационных справочных систем

6.3.1 Перечень базового программного обеспечения

6.3.1.1	Microsoft Windows Professional 10, государственный контракт от 20.07.2021 № 0334100010021000013-01; Microsoft Office Russian 2010, государственный контракт от 20.07.2021 № 0334100010021000013-01; FoxitReader, свободно распространяемое программное обеспечение http://free-software.com.ua/pdf-viewer/foxit-reader/ ; Adobe Acrobat Reader DC свободно распространяемое программное обеспечение https://get.adobe.com/ru/reader/enterprise/ ; Яндекс. Браузер. Прикладное программное обеспечение общего назначения, Офисные приложения, лицензия – свободно распространяемое программное обеспечение по лицензии BSD License
---------	--

6.3.2 Перечень специализированного программного обеспечения

6.3.2.1	Платформа nanoCAD 22.0 (сетевая. Модули: 3D, Механика, Растр, СПДС, Топоплан, образовательная лицензия: серийный номер: NC220P-54597. Соглашение от 01.10.2022 ООО «Нанософт разработка»; Учебный комплект программного обеспечения КОМПАС-3D v11, образовательная лицензия https://kompas.ru/kompas-educational/about/
---------	---

6.3.3 Перечень информационных справочных систем

6.3.2.1	Информационно-правовой портал «Консультант Плюс»	www.consultant.ru
6.3.2.2	Информационно-правовой портал «Гарант»	www.garant.ru
6.4 Правовые и нормативные документы		
Программой не предусмотрено.		

7 ОПИСАНИЕ МАТЕРИАЛЬНО-ТЕХНИЧЕСКОЙ БАЗЫ, НЕОБХОДИМОЙ ДЛЯ ОСУЩЕСТВЛЕНИЯ ОБРАЗОВАТЕЛЬНОГО ПРОЦЕССА ПО ДИСЦИПЛИНЕ	
1	Корпуса А, Б, В, Г, Д, Е ИрГУПС находятся по адресу г. Иркутск, ул. Чернышевского, д. 15; корпус Л – по адресу г. Иркутск, ул. Лермонтова, д.80.
2	Учебные аудитории для проведения занятий выставляются согласно расписанию. Помещение для хранения и профилактического обслуживания учебного оборудования – А-521.
3	Учебные аудитории Д-821, Д-822 для проведения занятий семинарского типа, групповых и индивидуальных консультаций, текущего контроля и промежуточной аттестации, укомплектованные специализированной мебелью и техническими средствами обучения (ноутбук, проектор, экран), служащими для представления учебной информации большой аудитории. Для проведения занятий семинарского типа имеются
4	Помещения для самостоятельной работы обучающихся: – читальные залы; – учебный зал вычислительной техники Д-818. г.Иркутск, ул. Чернышевского, 15

8 МЕТОДИЧЕСКИЕ УКАЗАНИЯ ДЛЯ ОБУЧАЮЩИХСЯ ПО ОСВОЕНИЮ ДИСЦИПЛИНЫ	
Вид учебного занятия	Организация деятельности обучающегося
Практическое занятие	Разработка конкретных рекомендаций по применению законов начертательной геометрии к решению практических задач, владение способами преобразования чертежа, методами решения геометрических задач. Сформулировать вопрос и задать преподавателю на
Лабораторная работа	Изучение графических примитивов, правил выполнения чертежей с помощью графических преобразований. Выполнение расчетно-графических задач по инженерной графике с применением AutoCAD.
С.Р.С	Подготовка к лабораторной работе. Подготовка и выполнение расчетно-графических работ. Изучение научной, учебной, нормативной и другой литературы. Отбор необходимого материала; формирование выводов и разработка конкретных рекомендаций по применению законов начертательной геометрии к решению практических задач, владение способами
Консультация	Консультация - форма учебного занятия, в процессе которого обучающийся получит ответы от преподавателя на конкретные вопросы или пояснения по соответствующим теоретическим положениям или аспектам их практического применения. Консультация может быть индивидуальной или групповой, в зависимости от учебной ситуации: индивидуальное занятие, выполняемое студентом, может потребовать индивидуальной консультации, теоретические вопросы по учебному предмету – соответственно групповой консультации.
Зачет	Зачет принимается лектором, который отвечает за организацию подготовки и проведение зачета. К зачету допускаются обучающиеся, выполнившие все требования учебной программы по дисциплине. Обучающиеся к зачету готовятся самостоятельно и при необходимости обращаются за консультацией к преподавателю, ведущему данную дисциплину. Подготовка заключается в изучении программного материала дисциплины с использованием личных записей, сделанных в конспектах, и рекомендованной в процессе изучения дисциплины литературы.
Комплекс учебно-методических материалов по всем видам учебной деятельности, предусмотренным рабочей программой дисциплины, размещен в электронной информационно-образовательной среде ИрГУПС, доступной обучающемуся через его личный кабинет.	

**Приложение 1 к рабочей программе
по дисциплине Б1.Б.1.17 Инженерная и компьютерная графика**

ФОНД ОЦЕНОЧНЫХ СРЕДСТВ
для проведения текущего контроля успеваемости
и промежуточной аттестации по дисциплине
Б1.Б.1.17 Инженерная и компьютерная графика

1 Перечень компетенций с указанием этапов их формирования в процессе освоения образовательной программы

Дисциплина «Инженерная и компьютерная графика» участвует в формировании компетенции:

ОПК-9: способностью применять современные программные средства для разработки проектно-конструкторской и технологической документации

Таблица траекторий формирования у обучающихся компетенций ОПК-9 при освоении образовательной программы

Код компетенции	Наименование компетенции	Индекс и наименование дисциплин (модулей), участвующих в формировании компетенции	Семестр изучения дисциплины	Этапы формирования компетенции
ОПК-9	способностью применять современные программные средства для разработки проектно-конструкторской и технологической документации	Б1.Б1.17 Инженерная и компьютерная графика	1	1
		Б1.Б.1.18 Теория дискретных устройств	2	2
		Б1.Б.1.21 Теоретические основы электротехники	3	3
		Б1.Б.1.28 Электрические машины	4	4
		Б1.В.02 Техничко-технологическая структура железнодорожных станций и узлов	8	8
		Б1.В.01 Техническое нормирование эксплуатационной работы	9	9
		Б1.Б.1.33 Техническая эксплуатация железнодорожного транспорта и безопасность движения	9	9
		Б2.Б.06(Пд) Производственная-преддипломная практика	А	А
		Б3.Б.01 Защита выпускной квалификационной работы, включая подготовку к процедуре защиты и процедуру защиты	А	А

Таблица соответствия уровней освоения компетенций ОПК-9 планируемым результатам обучения

Код компетенции	Наименование компетенции	Наименования разделов дисциплины	Уровни освоения компетенции	Планируемые результаты обучения (показатели достижения заданного уровня)
	способностью применять современные	Раздел 1. Конструкторская документация и оформление чертежей по ЕСКД, методы проецирования	Минимальный уровень	Знать основные законы геометрического построения моделей, необходимых для выполнения и чтения чертежей при составлении графиков работ, заказов, заявок и инструкций, пояснительных записок
		Раздел 2. Проецирование прямой.		Уметь применять полученные знания при составлении графиков работ, заказов, заявок и инструкций
		Относительное положение прямых		Владеть графическими способами при составлении графиков работ, заказов, схем и другой технической

ОПК-9	программные средства для разработки проектно-конструкторской и технологической документации	<p>Раздел 3. Плоскость - способы задания</p> <p>Раздел 4. Поверхности</p> <p>Раздел 5. Пересечение поверхностей</p> <p>Раздел 6. Изображения- виды, разрезы, сечения</p> <p>Раздел 7. Аксонометрия</p> <p>Раздел 8. Резьбы</p> <p>Раздел 9. Болтовое соединение</p> <p>Раздел 10. Эскиз детали</p> <p>Раздел 11. Сборочный чертеж</p> <p>Раздел 12. Виды и типы схем</p>		документации
			Базовый уровень	Знать правила составления конструкторской документации при выполнении и чтении чертежей при составлении пояснительных записок и технологических карт, схем и другой технической документации, а также установленную отчетность по утвержденным формам
				Уметь воспринимать оптимальное соотношение частей и целого на основе графических моделей, практически реализуемых в виде чертежей конкретных пространственных объектов при составлении технологических карт, схем и другой технической документации
				Владеть правилами составления конструкторской документации установленной отчетности по утвержденным формам, осуществлять контроль соблюдения на транспорте установленных требований
				знать ГОСТы, необходимые для чтения конструкторской документации при составлении схем и другой технологической документации, а также установленную отчетность по утвержденным формам
				применять знания для чтения конструкторских документов для соблюдения на транспорте установленных требований, действующих технических регламентов, стандартов, норм и правил
				Методикой оптимального построения чертежей, заказов, заявок, инструкций, пояснительных записок, технологических карт, схем, действующих технических регламентов, стандартов, норм и правил
			Высокий уровень	

Программа контрольно-оценочных мероприятий за период обучения дисциплины

№	Семестр, неделя	Название оценочного мероприятия	Объект контроля (компетенция, понятия, тема, раздел дисциплины и т.д.)		Наименование оценочного средства, форма проведения
1	1,2	Текущий контроль	Заполнение основной надписи в соответствии со стандартами	ОПК-9	Расчетно-графическая работа (письменно)
2	1,4	Текущий контроль	Построение линии пересечения плоскостей	ОПК-9	Расчетно-графическая работа (письменно)
3	1,6	Текущий контроль	Изображения- виды, разрезы, сечения	ОПК-9	Расчетно-графическая работа (письменно)
4	1,9	Текущий контроль	Аксонометрия	ОПК-9	Расчетно-графическая работа (письменно)
5	1,10	Текущий контроль	Резьбы	ОПК-9	Расчетно-графическая работа (письменно)

6	1,14	Текущий контроль	Болтовое соединение	ОПК-9	Расчетно-графическая работа (письменно)
7	1,15	Текущий контроль	Эскиз детали Виды и типы схем	ОПК-9	Расчетно-графическая работа (письменно)
8	16	Текущий контроль	1-12 разделы	ОПК-9	Тестирование при помощи компьютерных технологий
9	1,18	Промежуточная аттестация-зачет	1-12 разделы	ОПК-9	Расчетно-графическая работа (письменно)

2 Описание показателей и критериев оценивания компетенций на различных этапах их формирования, описание шкал оценивания

Контроль качества освоения дисциплины включает в себя текущий контроль успеваемости и промежуточную аттестацию. Текущий контроль успеваемости и промежуточная аттестация обучающихся проводятся в целях установления соответствия достижений обучающихся поэтапным требованиям образовательной программы к результатам обучения и формирования компетенций.

Текущий контроль успеваемости – основной вид систематической проверки знаний, умений, навыков обучающихся. Задача текущего контроля – оперативное и регулярное управление учебной деятельностью обучающихся на основе обратной связи и корректировки. Результаты оценивания заносятся преподавателем в журнал и учитываются в виде средней оценки при проведении промежуточной аттестации

Для оценивания результатов обучения используется четырехбалльная шкала: «отлично», «хорошо», «удовлетворительно», «неудовлетворительно» и/или двухбалльная шкала: «зачтено», «не зачтено».

Перечень оценочных средств сформированности компетенций представлен в нижеследующей таблице

№	Наименование оценочного средства	Краткая характеристика оценочного средства	Представление оценочного средства в ФОС
Текущий контроль успеваемости			
1	Расчетно-графическая работа (РГР)	Средство для проверки умений применять полученные знания по заранее определенной методике для решения задач или заданий по разделу дисциплины. Рекомендуется для оценки знаний, умений и владений обучающихся	Комплекты заданий для выполнения расчетно-графических работ по темам/разделам дисциплины
2	Контрольная работа (КР)	Средство проверки умений применять полученные знания для решения задач определенного типа по теме или разделу. Рекомендуется для оценки знаний и умений обучающихся	Комплекты контрольных заданий по темам дисциплины (не менее двух вариантов)
3	Тест	Система тестовых заданий специфической формы, позволяющая эффективно измерить уровень знаний, умений, навыков и (или) опыта деятельности обучающихся. Тесты формируются из банка тестовых заданий по дисциплине. Тестирование может быть использовано в качестве текущего контроля обучающихся (по окончании изучения раздела дисциплины, защиты лабораторной работы и т.д.), промежуточной аттестации или допуска к ней (по окончании изучения дисциплины), или в течение года по завершению изучения дисциплины (контроль/проверка остаточных знаний). Может быть использовано для оценки знаний, умений, навыков и (или) опыта деятельности обучающихся	Банк тестовых заданий (БТЗ)
Промежуточная аттестация			
		Средство, позволяющее оценить знания,	Комплект теоретических

4	Зачет	умения и владения обучающегося по дисциплине. Рекомендуется для оценки знаний, умений и владений навыками обучающихся	вопросов и практических заданий к зачету по разделам
---	-------	--	--

Критерии и шкалы оценивания компетенций в результате изучения дисциплины при проведении промежуточной аттестации в форме зачета, а также шкала для оценивания уровня освоения компетенций представлена в следующей таблице

Шкалы оценивания	Критерии оценивания	Уровень освоения компетенций
«зачтено»	Обучающийся правильно ответил на теоретические вопросы. Показал отличные знания в рамках учебного материала. Правильно выполнил практические задания. Показал отличные умения и владения навыками применения полученных знаний и умений при решении задач в рамках учебного материала. Ответил на все дополнительные вопросы	Высокий
	Обучающийся с небольшими неточностями ответил на теоретические вопросы. Показал хорошие знания в рамках учебного материала. С небольшими неточностями выполнил практические задания. Показал хорошие умения и владения навыками применения полученных знаний и умений при решении задач в рамках учебного материала. Ответил на большинство дополнительных вопросов	Базовый
	Обучающийся с существенными неточностями ответил на теоретические вопросы. Показал удовлетворительные знания в рамках учебного материала. С существенными неточностями выполнил практические задания. Показал удовлетворительные умения и владения навыками применения полученных знаний и умений при решении задач в рамках учебного материала. Допустил много неточностей при ответе на дополнительные вопросы	Минимальный
«не зачтено»	Обучающийся при ответе на теоретические вопросы и при выполнении практических заданий продемонстрировал недостаточный уровень знаний и умений при решении задач в рамках учебного материала. При ответах на дополнительные вопросы было допущено множество неправильных ответов	Компетенции не сформированы

Критерии и шкала оценивания расчетно-графической работы

Оценка	Критерии оценивания
«отлично»	Обучающийся полностью и правильно выполнил задание РГР. Показал отличные знания, умения и владения навыками применения их при решении задач в рамках усвоенного учебного материала. РГР оформлена аккуратно и в соответствии с предъявляемыми требованиями
«хорошо»	Обучающийся выполнил задание РГР с небольшими неточностями. Показал хорошие знания, умения и владения навыками применения их при решении задач в рамках усвоенного учебного материала. Есть недостатки в оформлении РГР
«удовлетворительно»	Обучающийся выполнил задание РГР с существенными неточностями. Показал удовлетворительные знания, умения и владения навыками применения их при решении задач в рамках усвоенного учебного материала. Качество оформления РГР имеет недостаточный уровень
«неудовлетворительно»	При выполнении РГР обучающийся продемонстрировал недостаточный уровень знаний, умений и владения ими при решении задач в рамках усвоенного учебного материала

Критерии и шкала оценивания контрольной работы

Оценка	Критерии оценивания
«отлично»	Обучающийся полностью и правильно выполнил задание КР. Показал отличные знания и умения в рамках усвоенного учебного материала. КР оформлена аккуратно и в соответствии с предъявляемыми требованиями
«хорошо»	Обучающийся выполнил задание КР с небольшими неточностями. Показал хорошие знания и умения в рамках усвоенного учебного материала. Есть недостатки в оформлении КР
«удовлетворительно»	Обучающийся выполнил задание КР с существенными неточностями. Показал удовлетворительные знания и умения в рамках усвоенного учебного материала. Качество оформления КР имеет недостаточный уровень
«неудовлетворительно»	Обучающийся не полностью выполнил задания КР, при этом проявил недостаточный уровень знаний и умений

Критерии и шкала оценивания текущего контроля при тестировании

Шкала оценивания		Критерии оценивания
«отлично»	«зачтено»	Обучающийся верно ответил на 90 – 100 % тестовых заданий при прохождении тестирования
«хорошо»		Обучающийся верно ответил на 80 – 89 % тестовых заданий при прохождении тестирования
«удовлетворительно»		Обучающийся верно ответил на 70 – 79 % тестовых заданий при прохождении тестирования
«не удовлетворительно»	«не зачтено»	Обучающийся верно ответил на 69 % и менее тестовых заданий при прохождении тестирования

Промежуточная аттестация в форме зачета

Шкала оценивания	Критерии оценивания
«зачтено»	Обучающийся верно ответил на 70 % и более тестовых заданий при прохождении тестирования
«не зачтено»	Обучающийся верно ответил на 69 % и менее тестовых заданий при прохождении тестирования

3 Типовые контрольные задания или иные материалы, необходимые для оценки знаний, умений, навыков и (или) опыта деятельности, характеризующих этапы формирования компетенций в процессе освоения образовательной программы

3.1 Типовые контрольные задания для расчетно-графической работы

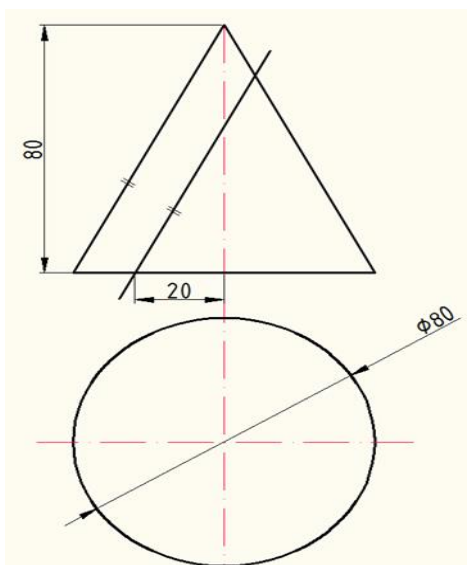
Темы расчетно-графических работ:

1. Сечение поверхности плоскостью частного положения;
2. Болтовое соединение.

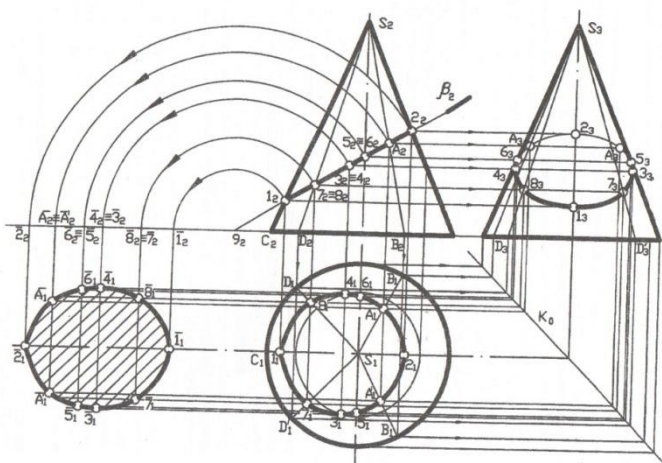
Варианты РГР выложены в электронной информационно-образовательной среде ИрГУПС, доступной обучающемуся через его личный кабинет.

Ниже приведены образцы типовых вариантов и примеры выполнения расчетно-графических работ по темам, предусмотренным рабочей программой.

1. «Сечение поверхности плоскостью частного положения», 3 эпюр;

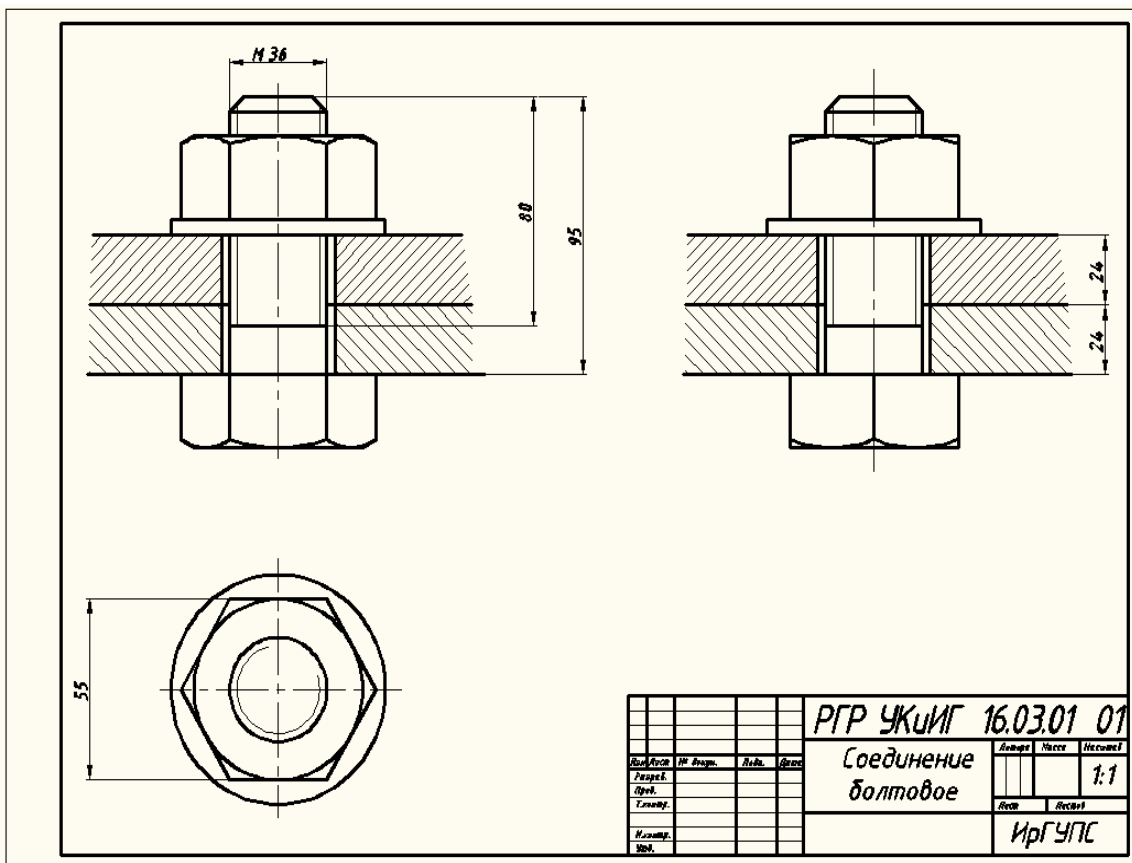


Пример выполнения РГР- сечение поверхности плоскостью частного положения



2. «Болтовое соединение». Данные для выполнения чертежа на болтовое соединение: Д- М36, А- 24, Б- 24

Пример выполнения РГР - болтовое соединение



3.2 Типовые контрольные задания для проведения контрольной работы

Темы контрольных работ:

1. «Относительное положение прямой и плоскости и плоскостей»

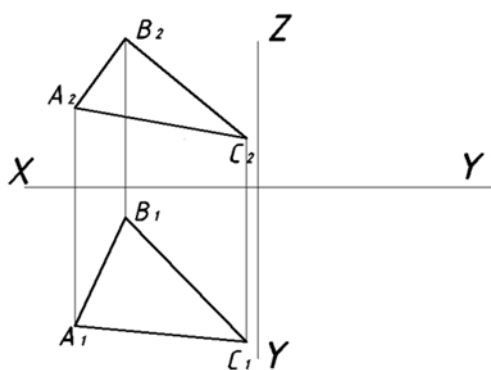
Ниже приведены образцы типовых вариантов контрольных работ, предусмотренных рабочей программой дисциплины.

Образцы типовых вариантов контрольных работ:

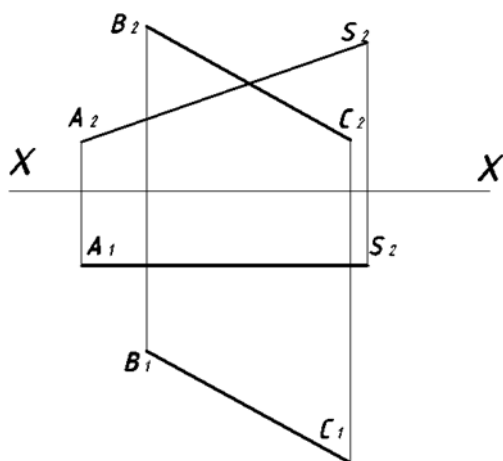
1. «Относительное положение прямой и плоскости и плоскостей»

Вариант 1

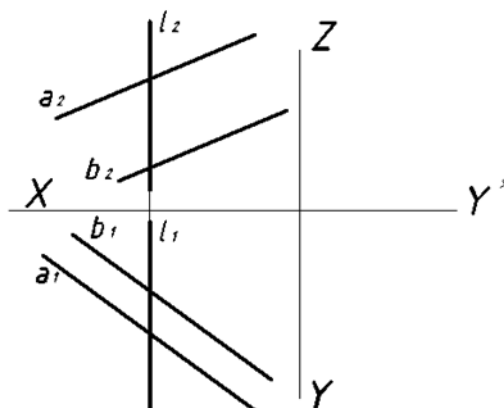
Задача 1. В плоскости треугольника ABC найти геометрическое место точек равноудалённых от плоскости Π .



Задача 2. Определить кратчайшее расстояние между скрещивающимися прямыми AS и BC.



Задача 3. Построить точку пересечения прямой l с плоскостью Γ . Определить видимость.



3.3 Типовые контрольные задания для тестирования

Компетенция	Тема в соответствии с РПД/РПП (с соответствующим номером)	Содержательный элемент	Характеристика содержательного элемента	Количество тестовых заданий, типы ТЗ
ОПК-9: способностью применять современные программные средства для разработки проектно-конструкторской и технологической документации	Конструкторская документация и оформление чертежей по ЕСКД, методы проецирования	Конструкторская документация и оформление чертежей по ЕСКД	Знание	3 – ОТЗ 3 – ЗТЗ
		Методы проецирования. Эпюр Монжа	Умение	3 – ОТЗ 3 – ЗТЗ
		Проецирование точки	Действие	4 – ОТЗ 4 – ЗТЗ
ОПК-9: способностью применять современные программные средства для разработки проектно-конструкторской и технологической документации	Проецирование прямой. Относительное положение прямых	Прямые частного положения	Знание	4 – ОТЗ 4 – ЗТЗ
		Прямые общего положения	Умение	3 – ОТЗ 3 – ЗТЗ
		Относительное положение прямых	Действие	3 – ОТЗ 3 – ЗТЗ
ОПК-9: способностью применять современные программные средства для разработки	Плоскость - способы задания	Плоскости частного положения	Знание	3 – ОТЗ 3 – ЗТЗ
		Относительное положение прямой и	Умение	4 – ОТЗ

проектно-конструкторской и технологической документации		плоскости		4 – 3ТЗ
		Относительное положение плоскостей	Действие	3 – ОТЗ 3 – 3ТЗ
ОПК-9: способностью применять современные программные средства для разработки проектно-конструкторской и технологической документации	Поверхности	Способы задания поверхностей, точки и линии на поверхности	Знание	3 – ОТЗ 3 – 3ТЗ
		Поверхности гранные, вращения	Умение	3 – ОТЗ 3 – 3ТЗ
		Сечение поверхностей	Действие	4 – ОТЗ 4 – 3ТЗ
ОПК-9: способностью применять современные программные средства для разработки проектно-конструкторской и технологической документации	Пересечение поверхностей	Пересечение соосных поверхностей вращения	Знание	3 – ОТЗ 3 – 3ТЗ
		Пересечение соосных и проецирующих поверхностей	Умение	3 – ОТЗ 3 – 3ТЗ
		3D- моделирование. Построение модели 2-й сложности	Действие	4 – ОТЗ 4 – 3ТЗ
ОПК-9: способностью применять современные программные средства для разработки проектно-конструкторской и технологической документации	Изображения - виды, разрезы, сечения	Изображения- виды, разрезы, сечения	Знание	4 – ОТЗ 4 – 3ТЗ
		Построение рамки и штампа	Умение	3 – ОТЗ 3 – 3ТЗ
		Выполнение проекционного листа	Действие	4 – ОТЗ 4 – 3ТЗ
ОПК-9: способностью применять современные программные средства для разработки проектно-конструкторской и технологической документации	Аксонометрия	Аксонометрические проекции	Знание	2 – ОТЗ 2 – 3ТЗ
		Аксонометрические проекции	Умение	4 – ОТЗ 4 – 3ТЗ
		Выполнение изометрического чертежа	Действие	3 – ОТЗ 3 – 3ТЗ
ОПК-9: способностью применять современные программные средства для разработки проектно-конструкторской и технологической документации	Резьбы	Разъемные и неразъемные соединения	Знание	3 – ОТЗ 3 – 3ТЗ
		Моделирование в 3D	Умение	4 – ОТЗ 4 – 3ТЗ
		Соединение деталей	Действие	3 – ОТЗ 3 – 3ТЗ
ОПК-9: способностью применять современные программные средства для разработки проектно-конструкторской и технологической документации	Болтовое соединение	Выполнение болтового соединения	Знание	4 – ОТЗ 4 – 3ТЗ
		3D – Деталь по проекционному чертежу	Умение	3 – ОТЗ 3 – 3ТЗ
		Работа над чертежом болтового соединения	Действие	3 – ОТЗ 3 – 3ТЗ
ОПК-9: способностью применять современные		Выполнение эскиза детали	Знание	3 – ОТЗ 3 – 3ТЗ

программные средства для разработки проектно-конструкторской и технологической документации	Эскиз детали	Выполнение и простановка размеров по эскизу	Умение	3– ОТЗ 3 – ЗТЗ
		Построение модели 2-й сложности. Выполнение выреза. Штриховка	Действие	4– ОТЗ 4 – ЗТЗ
ОПК-9: способностью применять современные программные средства для разработки проектно-конструкторской и технологической документации	Сборочный чертеж	Конструкторская документация. Выполнение сборочных чертежей. Спецификация к сборочному чертежу	Знание	4– ОТЗ 4 – ЗТЗ
		Выполнение спецификации	Умение	3– ОТЗ 3 – ЗТЗ
		Работа по детализовке	Действие	3– ОТЗ 3 – ЗТЗ
ОПК-9: способностью применять современные программные средства для разработки проектно-конструкторской и технологической документации	Виды и типы схем	Схемы электрические принципиальные	Знание	3– ОТЗ 3 – ЗТЗ
		Работа по детализовке	Умение	3– ОТЗ 3 – ЗТЗ
		Видовые экраны	Действие	4– ОТЗ 4 – ЗТЗ
Итого				120 – ОТЗ 120– ЗТЗ

Полный комплект ФТЗ хранится в электронной информационно-образовательной среде ИрГУПС и обучающийся имеет возможность ознакомиться с демонстрационным вариантом ФТЗ.

Ниже приведен образец типового варианта итогового теста, предусмотренного рабочей программой дисциплины.

**Образец типового варианта итогового теста,
предусмотренного рабочей программой дисциплины
(для оценки знаний)**

1. Понятие «ортогональное проецирование» относится:

- а) к косоугольному проецированию;
- б) к центральному проецированию;
- в) к параллельному проецированию

2. Указать правильный ответ

Ось проекций OX – это:

- 1 - линия пересечения плоскостей П1 и П2
- 2 - линия пересечения плоскостей П2 и П3
- 3 - линия пересечения плоскостей П1 и П3

3. Понятие «эпюр Монжа» относится:

- а) к косоугольному проецированию;
- б) к центральному проецированию;
- в) к параллельному проецированию

4. Определить, когда точка принадлежит плоскости:

- а) точка находится на прямой, пересекающей плоскость в одной точке;
- б) точка находится на прямой, проходящей через две точки плоскости;
- в) точка находится на прямой, перпендикулярной плоскости

5. Определить при каком положении относительно плоскостей проекций прямую называют прямой общего положения:

- а) перпендикулярно П1
- б) перпендикулярно П2;
- в) под углами к П1 и П2.

6. Сформулировать, какая прямая является фронтальной прямой уровня:

- а) параллельная П3;
- б) параллельная П2;
- в) проходящая под углом к П1 и П2.

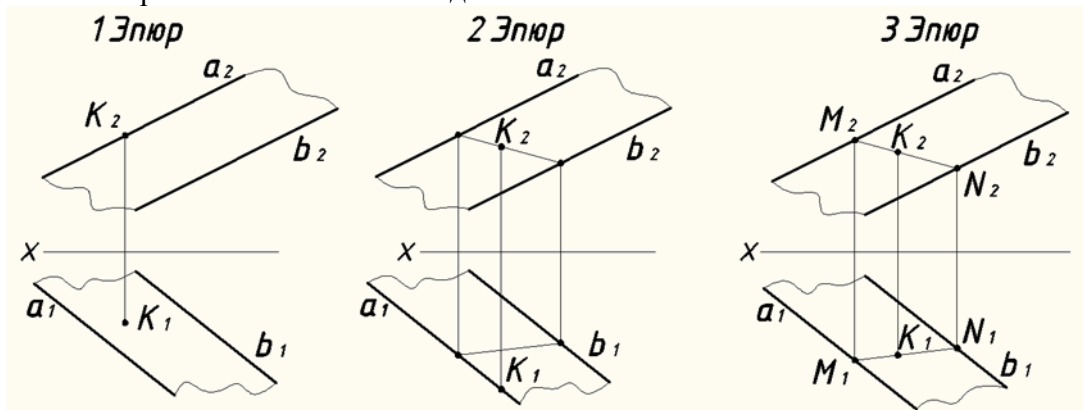
7. Проанализировать положение на эюре параллельных прямых:

- а) имеют параллельные проекции;
- б) имеют общую точку пересечения;
- в) расположены под прямым углом.

8. Способ задания плоскости на чертеже:

- а) задание плоскости тремя точками;
- б) задание плоскости двумя скрещивающимися прямыми;
- в) задание плоскости двумя точками.

9. На каком из эюрсов точка К лежит в заданной плоскости?



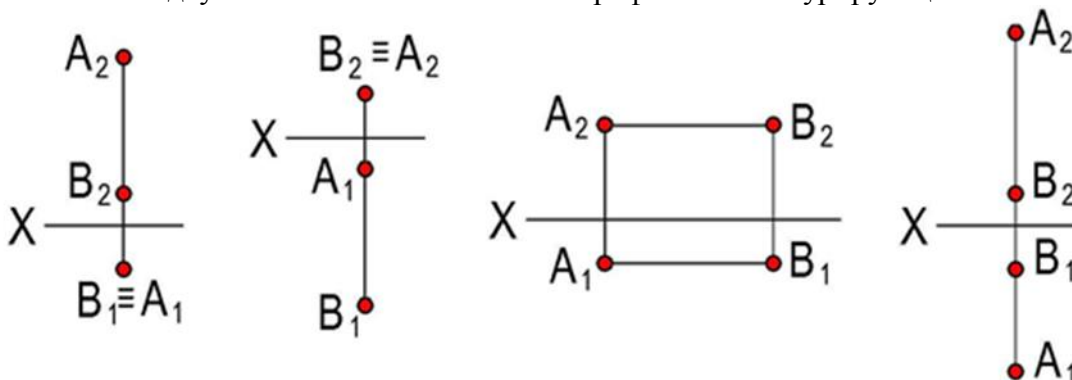
10. Метод ортогонального проецирования заключается _____

11. Метод центрального (конического) проецирования заключается _____

12. Метод параллельного (цилиндрического) проецирования заключается _____

13. Недостатки центрального (конического) проецирования и параллельного (цилиндрического) проецирования _____

14. Какие из двух точек А или В являются профильно-конкурирующими?



А

В

С

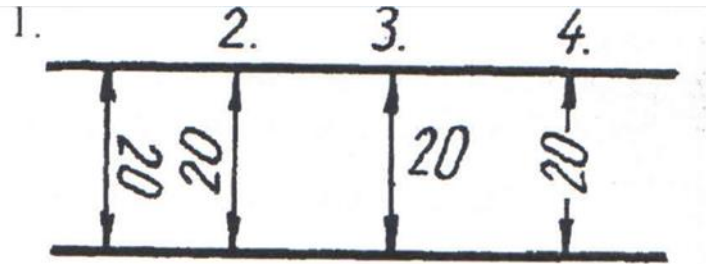
D

15. Плоскость, произвольно расположенная в пространстве (углы наклона этой плоскости не равны нулю или 90^0) называется _____
16. Проецирующая плоскость _____ одной из плоскостей проекций
17. Плоскость параллельная одной из плоскостей проекций называется _____
18. Плоскости параллельны, если две пересекающиеся прямые одной плоскости _____

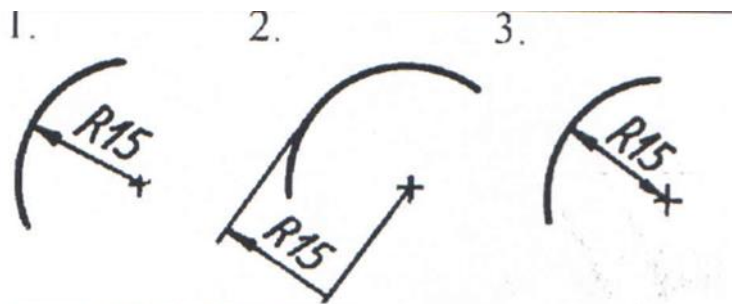
**Образец типового варианта итогового теста,
предусмотренного рабочей программой дисциплины**

(для оценки умений)

1. Чему равна высота прописной буквы 10-го шрифта:
- $h=10$ мм;
 - $h=7$ мм ;
 - $h=5$ мм². Указать правильный ответ
2. Буквой R обозначают
- размеры цилиндрических поверхностей;
 - размеры квадратов;
 - размеры скруглений.
3. В каком случае размерное число нанесено правильно?
- 1;
 - 2;
 - 3;



4. На каком рисунке размер радиуса дуги проставлен правильно:
- 1;
 - 2;
 - 3.



5. Какой масштаб соответствует ГОСТу:
- 1:2;
 - 1:3;
 - 1:6.
6. Какой линией проводится внутренняя рамка:
- сплошной основной;
 - сплошной тонкой;
 - штриховой.
7. Простой разрез получается при числе секущих плоскостей, равных:
- одной;
 - двум и более;
 - трем.
8. Записать правильно алгоритм технологии работы с командами ACAD:
- А - Использование диалоговых окон;

- В - Панели инструментов;
 - С - Повторение команд клавишей Enter;
 - D - Отказ от выполнения команды клавишей Esc;
 - Е - Командная строка;
 - К - Имена команд;
 - L - Ключи (варианты выполнения) команд;
 - М - Повторение команд клавишей Enter;
 - N - Отказ от выполнения команды клавишей Esc;
9. Определить, чем отличается обозначение метрической резьбы с крупным шагом от ее обозначения с мелким шагом?
- а) не отличается ничем;
 - б) к обозначению резьбы добавляется величина крупного шага;
 - с) к обозначению резьбы добавляется величина мелкого шага
10. Все чертежи выполняются на _____ определенного размера;
11. Основная надпись всегда расположен в _____ нижнем углу;
12. Размеры 420 X 297 принадлежат формату _____;
13. Формат А4 имеет размеры _____;
14. Все последующие форматы получаются _____ большего формата _____;
15. Масштаб – это отношение Линейных размеров к _____;
16. Для выразительности чертежа и удобства его чтения линии выполняют _____;
17. Основная, контурная линия видимого контура изделия выполняется толщиной _____;
18. Толщина всех остальных линий рассчитывается _____;

**Образец типового варианта итогового теста,
предусмотренного рабочей программой дисциплины
(для оценки навыков и (или) опыта деятельности)**

1. Перечислить методы проецирования. В чём суть каждого из них.
2. Что означает понятие «ортогональный»? Что такое эпюр Монжа?
3. При каком положении относительно плоскостей проекций прямую называют прямой общего положения?
4. Как расположена прямая в системе П1, П2, П3, если все три проекции этой прямой равны между собой?
5. Какие прямые называются проецирующими? Перечислите их.
6. Какие прямые называются прямыми уровня? Перечислите их.
7. Перечислите случаи взаимного положения прямых. Можно ли по фронтальной и горизонтальной проекциям двух профильных прямых определить, параллельны ли между собой эти прямые?
8. В каком случае прямой угол проецируется в виде прямого угла?
9. В каком случае проекция тупого или острого угла обязательно является углом с тем же названием (тупой или острый)?
10. В каком случае проекция прямого угла равна нулю?
11. Перечислите способы задания плоскости на чертеже. Что такое след плоскости на плоскости проекций?
12. Как определить на чертеже, принадлежит ли прямая данной плоскости?
13. Как построить на чертеже точку, принадлежащую данной плоскости. Перечислите главные линии плоскости.
14. Характеристика плоскостей уровня
15. Дайте характеристику плоскости общего положения. Какие плоскости называются проецирующими?
16. Где располагается горизонтальная проекция любой системы точек, принадлежащей горизонтально-проецирующей плоскости?
17. Какие плоскости называются плоскостями уровня? Назовите их и дайте характеристику каждой из них.
18. Какое взаимное положение могут занимать две плоскости?
19. Каков признак параллельности двух плоскостей?

20. Служит ли признаком взаимного пересечения двух плоскостей пересечение хотя бы одной пары их одноименных следов?

21. В чём заключается в общем случае способ построения точки пересечения прямой с плоскостью?

22. В чём заключается общий способ построения линии пересечения двух плоскостей?

23. Какие Вы знаете виды пространственных форм? Как задают на чертеже поверхность пирамиды?

24. Что такое поверхность? Что называют очерком поверхности?

25. Как строят линию пересечения поверхности плоскостью?

26. Как надо провести плоскость чтобы пересечь коническую поверхность по прямым линиям?

27. Какие кривые получаются при пересечении конуса вращения плоскостями?

28. В чем заключается общий способ построения линии пересечения поверхностей?

3.5 Перечень теоретических вопросов к зачету по разделам

Сопряжения, изображения- виды, разрезы, сечения, аксонометрия, болтовое соединение, шпилечное соединение, эскиз, сборочный чертеж, спецификация, детализирование

1. Виды форматов
2. Определение масштаба
3. Рассказать основные правила нанесения размеров на чертежах
4. Определение видов
5. Сколько основных видов детали Вы знаете?
6. Определение разреза
7. Понятие сложного ступенчатого разреза
8. Понятие ломаного разреза
9. Определение сечения
10. В чем основное отличие изометрической проекции от диметрической?
11. Виды аксонометрических проекций
12. Что такое «Разъемные соединения»?
13. Понятие «Неразъемных соединений»
14. Понятие резьбы
15. Обозначить профиль метрической резьбы

Критерии и шкала оценивания при работе над тестами

Шкала оценивания	Критерии оценивания
Высокий уровень	Обучающийся демонстрирует высокий уровень усвоения основного материала. Отвечает на все тестовые задания
Базовый уровень	Обучающийся отвечает на 10 заданий тестовых заданий
Минимальный уровень	Обучающийся отвечает на 5 тестовых заданий

4 Методические материалы, определяющие процедуру оценивания знаний, умений, навыков и (или) опыта деятельности, характеризующих этапы формирования компетенций

В таблице дано описание процедур проведения контрольно-оценочных мероприятий, соответствующих рабочей программе дисциплины, и процедур оценивания результатов обучения с помощью спланированных оценочных средств

Наименование оценочного средства	Описания процедуры проведения контрольно-оценочного мероприятия и процедуры оценивания результатов обучения
Расчетно-графическая работа (РГР)	<p>Преподаватель не менее, чем за две недели до срока защиты РГР должен сообщить каждому обучающемуся номер варианта РГР. Задания РГР выложены в электронной информационно-образовательной среде ИрГУПС, доступной обучающемуся через его личный кабинет. РГР должна быть выполнена в установленный преподавателем срок и в соответствии с требованиями к оформлению РГР (текстовой и графической частей), сформулированными в Положении «Требования к оформлению текстовой и графической документации. Нормоконтроль» № П.420700.05.4.092-2012 в последней редакции. РГР в назначенный срок сдаются на проверку. Если предусмотрена устная защита РГР, то обучающийся объясняет решение задач, указанных преподавателем и отвечает на его вопросы</p>
Контрольная работа (КР)	<p>Контрольные работы, предусмотренные рабочей программой дисциплины, проводятся во время практических занятий. Вариантов КР по теме не менее двух. Во время выполнения КР пользоваться учебниками, справочниками, конспектами лекций, тетрадями для практических занятий не разрешено. Преподаватель на практическом занятии, предшествующем занятию проведения КР, доводит до обучающихся: тему КР, количество заданий в КР, время выполнения КР</p>
Тестирование	<p>Тестирование (компьютерное или письменное) проводится по результатам освоения разделов дисциплины во время практических занятий. Во время проведения тестирования пользоваться учебниками, справочниками, конспектами лекций, тетрадями для практических занятий не разрешено. Преподаватель на практическом занятии, предшествующем занятию проведения теста, доводит до обучающихся: темы, количество заданий в тесте, время выполнения</p>
Зачет	<p>Оценка менее 3,0 или получена хотя бы одна неудовлетворительная оценка по текущему контролю Проведение промежуточной аттестации в форме зачета позволяет сформировать среднюю оценку по дисциплине по результатам текущего контроля. Так как оценочные средства, используемые при текущем контроле, позволяют оценить знания, умения и владения навыками/опытом деятельности обучающихся при освоении дисциплины. Для чего преподаватель находит среднюю оценку уровня сформированности компетенций у обучающегося, как сумму всех полученных оценок, деленную на число этих оценок.</p> <p>Шкала и критерии оценивания компетенций в результате изучения дисциплины при проведении промежуточной аттестации в форме зачета по результатам текущего контроля</p> <p>Средняя оценка уровня сформированности компетенций по результатам текущего контроля.</p> <p>Оценка не менее 3,0 и нет ни одной неудовлетворительной оценки по текущему контролю «зачтено» «не зачтено»</p> <p>Если оценка уровня сформированности компетенций обучающегося не соответствует критериям получения зачета, то обучающийся сдает зачет. Зачет проводится в форме собеседования по перечню теоретических вопросов и типовых практических задач (не более двух теоретических и двух практических). Перечень теоретических вопросов и перечень типовых практических заданий разного уровня</p>

	<p>сложности, обучающиеся получают в начале семестра через электронную информационно-образовательную среду ИрГУПС (личный кабинет обучающегося).</p> <p>Обучающиеся, не защитившие в течение семестра расчетно-графическую работу, предусмотренную рабочей программой дисциплины, должны, прежде чем взять билет, защитить РГР.</p>
--	---

Для организации и проведения промежуточной аттестации (в форме зачета) составляются типовые контрольные задания или иные материалы, необходимые для оценки знаний, умений, навыков и (или) опыта деятельности, характеризующих этапы формирования компетенций в процессе освоения образовательной программы:

- перечень теоретических вопросов к зачету для оценки знаний;
- перечень типовых простых практических заданий к зачету для оценки умений;
- перечень типовых практических заданий к зачету для оценки навыков и (или) опыта деятельности.

Перечень теоретических вопросов и перечни типовых практических заданий разного уровня сложности к зачету/экзамену обучающиеся получают в начале семестра через электронную информационно-образовательную среду ИрГУПС (личный кабинет обучающегося).

Описание процедур проведения промежуточной аттестации в форме зачета и оценивания результатов обучения

При проведении промежуточной аттестации в форме зачета преподаватель может воспользоваться результатами текущего контроля успеваемости в течение семестра. Оценочные средства и типовые контрольные задания, используемые при текущем контроле, позволяют оценить знания, умения и владения навыками/опытом деятельности обучающихся при освоении дисциплины. С целью использования результатов текущего контроля успеваемости, преподаватель подсчитывает среднюю оценку уровня сформированности компетенций обучающегося (сумма оценок, полученных обучающимся, делится на число оценок).

Шкала и критерии оценивания уровня сформированности компетенций в результате изучения дисциплины при проведении промежуточной аттестации в форме зачета по результатам текущего контроля (без дополнительного аттестационного испытания)

Средняя оценка уровня сформированности компетенций по результатам текущего контроля	Оценка
Оценка не менее 3,0 и нет ни одной неудовлетворительной оценки по текущему контролю	«зачтено»
Оценка менее 3,0 или получена хотя бы одна неудовлетворительная оценка по текущему контролю	«не зачтено»

Если оценка уровня сформированности компетенций обучающегося не соответствует критериям получения зачета без дополнительного аттестационного испытания, то промежуточная аттестация в форме зачета проводится в форме собеседования по перечню теоретических вопросов и типовых практических задач (не более двух теоретических и двух практических). Промежуточная аттестация в форме зачета с проведением аттестационного испытания в форме собеседования проходит на последнем занятии по дисциплине.