

# ФЕДЕРАЛЬНОЕ АГЕНТСТВО ЖЕЛЕЗНОДОРОЖНОГО ТРАНСПОРТА

Федеральное государственное бюджетное образовательное учреждение высшего образования «Иркутский государственный университет путей сообщения»  
(ФГБОУ ВО ИРГУПС)

УТВЕРЖДЕНА  
приказом ректора  
От «25» мая 2018 г. № 414-1

## Б1.Б.1.17 Инженерная и компьютерная графика рабочая программа дисциплины

Специальность – 23.05.04 Эксплуатация железных дорог

Специализация - Магистральный транспорт

Квалификация выпускника – инженер путей сообщения

Форма обучения – заочная

Нормативный срок обучения – 6 лет

Кафедра-разработчик программы – Управление качеством и инженерная графика

Общая трудоемкость в з.е. – 5

Часов по учебному плану – 180

Формы промежуточной аттестации по курсам:

экзамен, зачет – 1 курс

### Распределение часов дисциплины по курсам

Курс	1	Итого
Вид занятий	Часов по учебному плану	Часов по учебному плану
<b>Аудиторная контактная работа по видам учебных занятий</b>	<b>22</b>	<b>22</b>
– лекции	6	6
– практические	10	10
– лабораторные	6	6
<b>Самостоятельная работа</b>	<b>136</b>	<b>136</b>
<b>Экзамен</b>	<b>18</b>	<b>18</b>
<b>Зачет</b>	<b>4</b>	<b>4</b>
<b>Итого</b>	<b>180</b>	<b>180</b>

ИРКУТСК

Электронный документ выгружен из ЕИС ФГБОУ ВО ИРГУПС и соответствует оригиналу

Подписант ФГБОУ ВО ИРГУПС Трофимов Ю.А.

00a73c5b7b623a969ccad43a81ab346d50 с 08.12.2022 14:32 по 02.03.2024 14:32 GMT+03:00

Подпись соответствует файлу документа



Рабочая программа дисциплины разработана в соответствии с ФГОС ВО по специальности 23.05.04 «Эксплуатация железных дорог» (уровень специалитета), утвержденным Приказом Министерства образования и науки Российской Федерации от 14.10.2016 г. № 1289, и на основании учебного плана по специальности 23.05.04 «Эксплуатация железных дорог», специализация «Магистральный транспорт», утвержденного Учёным советом ИрГУПС от 25.05.2018г. протокол №13

Программу составил(и):

доцент кафедры "УК и ИГ" к.т.н. Малова М.В. \_\_\_\_\_

Рабочая программа дисциплины обсуждена и рекомендована к применению в образовательном процессе для обучения обучающихся по специальности 23.05.04 Эксплуатация железных дорог на заседании кафедры «Управление качеством и инженерная графика».

Зав. кафедрой, к.т.н., доцент

Е.Д. Молчанова

Согласовано

кафедра «УЭР», протокол от «25» мая 2018 г. № 9

И. о. зав. кафедрой, к.т.н.

Р.Ю. Упырь

<b>1. ЦЕЛИ ОСВОЕНИЯ ДИСЦИПЛИНЫ</b>	
<b>1.1 Цели освоения дисциплины</b>	
1	Обучение студента пространственному воображению, конструкторско-геометрическому мышлению, способности к анализу и синтезу пространственных форм и отношений на основе графических моделей
<b>1.2 Задачи освоения дисциплины</b>	
1	Вырабатывание знаний и навыков, необходимых для чтения и выполнения технических чертежей
2	Составление конструкторской документации производства.
<b>1.3 Цель воспитания и задачи воспитательной работы в рамках дисциплины</b>	
Профессионально-трудовое воспитание обучающихся	
Цель профессионально-трудоового воспитания – формирование у обучающихся осознанной профессиональной ориентации, понимания общественного смысла труда и значимости его для себя лично, ответственного, сознательного и творческого отношения к будущей деятельности, профессиональной этики, способности предвидеть изменения, которые могут возникнуть в профессиональной деятельности, и умению работать в изменённых, вновь созданных условиях труда. Цель достигается по мере решения в единстве следующих задач: – формирование сознательного отношения к выбранной профессии; – воспитание чести, гордости, любви к профессии, сознательного отношения к профессиональному долгу, понимаемому как личная ответственность и обязанность; – формирование психологии профессионала; – формирование профессиональной культуры, этики профессионального общения; – формирование социальной компетентности и другие задачи, связанные с имиджем профессии и авторитетом	

<b>2. МЕСТО ДИСЦИПЛИНЫ В СТРУКТУРЕ ООП</b>	
<b>2.1 Требования к предварительной подготовке обучающегося</b>	
1	Дисциплина Б1.Б.1.17 «Инженерная и компьютерная графика» относится к базовой части Блока 1
2	Изучение дисциплины «Инженерная и компьютерная графика» основывается на знаниях обучающихся, полученных при изучении математических дисциплин основной образовательной программы среднего общего образования, геометрии и математики.
<b>2.2 Дисциплины и практики, для которых освоение данной дисциплины необходимо как предшествующее:</b>	
1	Дисциплина «Инженерная и компьютерная графика», помимо самостоятельного значения, является предшествующей для дисциплин: Б1.Б.1.31 «Пути сообщения», Б1.В.02 «Технико-технологическая структура железнодорожных станций и узлов; Б3.Б.01 «Защита выпускной квалификационной работы, включая подготовку к процедуре защиты и процедуру защиты»

<b>3. ПЕРЕЧЕНЬ ПЛАНИРУЕМЫХ РЕЗУЛЬТАТОВ ОБУЧЕНИЯ ПО ДИСЦИПЛИНЕ, СООТНЕСЕННЫХ С ПЛАНИРУЕМЫМИ РЕЗУЛЬТАТАМИ ОСВОЕНИЯ ОБРАЗОВАТЕЛЬНОЙ ПРОГРАММЫ</b>	
<b>ОПК-13: способностью составлять графики работ, заказы, заявки, инструкции, пояснительные записки, технологические карты, схемы и другую техническую документацию, а также установленную отчетность по утвержденным формам, осуществлять контроль соблюдения на транспорте установленных требований, действующих технических регламентов, стандартов, норм и правил</b>	
<b>Минимальный уровень знаний</b>	
<b>Знать</b>	основные законы геометрического построения моделей, необходимых для выполнения и чтения чертежей при составлении графиков работ, заказов, заявок и инструкций, пояснительных записок
<b>Уметь</b>	применять полученные знания при составлении графиков работ, заказов, заявок и инструкций
<b>Владеть</b>	графическими способами при составлении графиков работ, заказов, схем и другой технической документации
<b>Базовый уровень знаний</b>	
<b>Знать</b>	правила составления конструкторской документации при выполнении и чтении чертежей при составлении пояснительных записок и технологических карт, схем и другой технической документации, а также установленную отчетность по утвержденным формам
<b>Уметь</b>	воспринимать оптимальное соотношение частей и целого на основе графических моделей, практически реализуемых в виде чертежей конкретных пространственных объектов при составлении технологических карт, схем и другой технической документации
<b>Владеть</b>	правилами составления конструкторской документации установленной отчетности по утвержденным формам, осуществлять контроль соблюдения на транспорте установленных требований
<b>Высокий уровень знаний</b>	
<b>Знать</b>	знать ГОСТы, необходимые для чтения конструкторской документации при составлении схем и другой технологической документации, а также установленную отчетность по утвержденным формам
<b>Уметь</b>	применять знания для чтения конструкторских документов для соблюдения на транспорте установленных требований, действующих технических регламентов, стандартов, норм и правил

<b>Владеть</b>	методикой оптимального построения чертежей, заказов, заявок, инструкций, пояснительных записок, технологических карт, схем, действующих технических регламентов, стандартов, норм и правил
----------------	--

**В результате освоения дисциплины обучающийся должен**

<b>Знать</b>	
1	основные законы геометрического формирования, построения и взаимного пересечения моделей, владеть правилами составления конструкторской документации при выполнении и чтении чертежей
<b>Уметь</b>	
1	применять полученные знания при изучении других дисциплин, воспринимать оптимальное соотношение частей и целого на основе графических моделей, практически реализуемых в виде чертежей конкретных пространственных объектов
<b>Владеть</b>	
1	графическими способами решения задач на построение пространственных объектов на чертежах

#### 4 СТРУКТУРА И СОДЕРЖАНИЕ ДИСЦИПЛИНЫ

Код занятия	Наименование разделов и тем /вид занятия/	Курс	Часы	Компетенции	Учебная литература, ресурсы сети Интернет
	<b>Раздел 1. Методы проецирования</b>				
1.1	Методы проецирования, проецирование точки. /Лек/	1	1	ОПК-13	Л1.1 Л1.2 Л2.1 Л3.1
1.2	Правила оформления чертежей, проецирование точки. /Пр/	1	0.5	ОПК-13	Л1.2 Л2.1 Л3.1 Л3.2
1.3	Система ЕСКД, ГОСТы чертежные /Ср/	1	6	ОПК-13	Л1.1 Л1.2 Л2.1 Л3.1
	<b>Раздел 2. Проецирование прямой. Относительное положение прямых</b>				
2.1	Проецирование прямой общего положения и частного положения, относительное положение прямых /Лек/	1	1	ОПК-13	Л1.1 Л1.2 Л2.1 Л3.1
2.2	Прямые частного положения. Определение натуральной величины прямой. Относительное положение прямых. /Пр/	1	0.5	ОПК-13	Л1.2 Л2.1 Л3.1 Л3.2
2.3	Решение задач с применением заданных координат точек /Ср/	1	6	ОПК-13	Л1.1 Л1.2 Л2.1 Л3.1
2.4	Классификация. изображение прямых частного положения	1	6	ОПК-13	Л1.1 Л1.2 Л2.1 Л3.1
	<b>Раздел 3. Плоскость</b>				
3.1	Плоскости частного положения. Относительное положение прямой и плоскости, плоскостей. /Лек/	1	1	ОПК-13	Л1.1 Л1.2 Л2.1 Л3.1
3.2	Способы задания плоскости /Ср/		6	ОПК-13	Л1.1 Л1.2 Л2.1 Л3.1
3.3	Решение задачи по определению линии пересечения плоскостей /Ср/	1	8	ОПК-13	Л1.2 Л4.1 Л3.1 Л3.2
	<b>Раздел 4. Поверхности</b>				
4.1	Способы задания поверхностей, точки и линии на поверхности. /Лек/	1	1	ОПК-13	Л1.1 Л1.2 Л2.1 Л3.1
4.2	Поверхности гранные, вращения. Точки и линии на поверхностях. /Пр/	1	1	ОПК-13	Л1.2 Л2.1 Л3.1 Л3.2
4.3	Построение точек и линий на поверхностях/Ср/	1	6	ОПК-13	Л1.1 Л1.2 Л2.1 Л3.1
4.4	Решение задач на поверхности. /Ср/	1	8	ОПК-13	Л1.2 Л4.1 Л3.1 Л3.2 Л4.3
	<b>Раздел 5. Сечение поверхности плоскостью</b>				
5.1	Сечение поверхностей плоскостями частного положения /Пр/	1	1	ОПК-13	Л1.1 Л1.2 Л2.1 Л3.1 Л4.3
5.2	Построение линии сечения сферы /Ср/	1	8	ОПК-13	Л1.2 Л4.1 Л3.1 Л3.2 Л4.3
	<b>Раздел 6. Пересечение поверхностей</b>				

6.1	Пересечение поверхностей /Лек/	1	2	ОПК-13	Л1.1 Л1.2 Л2.1 Л3.1
6.2	Выполнение задачи по определению линии пересечения граничных поверхностей /Ср/	1	8	ОПК-13	Л1.2 Л2.1 Л3.1 Л3.2 Л4.4
6.3	Выполнение задачи по определению линии пересечения поверхностей вращения /Ср/	1	8	ОПК-13	Л1.2 Л2.1 Л3.1 Л3.2 Л4.4
6.4	Решение задач на пересечение поверхностей /Пр/	1	1	ОПК-13	Л1.2 Л4.1 Л3.1 Л3.2 Л4.4
	Форма промежуточной аттестации - экзамен	1	18	ОПК-13	
	<b>Раздел 7. Геометрические построения</b>			ОПК-13	
7.1	Правила выполнения сопряжений. /Пр/	1	1	ОПК-13	Л1.1 Л1.2 Л4.2
7.2	Выполнение листа на сопряжения /Ср/	1	6	ОПК-13	Л4.1 Л4.2
	<b>Раздел 8. Изображения- виды, разрезы, сечения</b>			ОПК-13	
8.1	Изображения- виды, разрезы, сечения. / Пр /	1	1	ОПК-13	Л1.1 Л1.2 Л4.2
8.2	Выполнение проекционного листа /Ср/	1	8	ОПК-13	Л4.1 Л4.2
	<b>Раздел 9. Аксонометрия</b>				
9.1	Аксонометрические проекции / Пр /	1	1	ОПК-13	Л1.1 Л1.2 Л4.2
9.2	Выполнение изометрического чертежа /Ср/	1	6	ОПК-13	Л4.1 Л4.2
	<b>Раздел 10. Резьбы</b>				
10.1	Разъемные и неразъемные соединения / Пр /	1	1	ОПК-13	Л1.1 Л1.2
10.2	Соединение деталей /Ср/	1	6	ОПК-13	Л1.1 Л1.2
10.3	Чертеж болтового соединения /Ср/	1	6	ОПК-13	Л1.1 Л1.2
	<b>Раздел 11. Эскиз детали</b>				
11.1	Правила выполнения эскиза детали / Пр /	1	1	ОПК-13	Л1.1 Л1.2
11.2	Выполнение эскиза детали /Ср/	1	4	ОПК-13	Л1.1 Л1.2 Л2.1 Л3.1
	<b>Раздел 12. Сборочный чертеж</b>				
12.1	Конструкторская документация. Выполнение сборочных чертежей. Спецификация к сборочному чертежу / Пр /	1	1	ОПК-13	Л1.1 Л1.2
12.2	Детализирование сборочного чертежа /Ср/	1	8	ОПК-13	Л1.1 Л1.2
	<b>Раздел 13. Компьютерная графика</b>				
13.1	Графические примитивы в AUTOCAD /Лаб/	1	2	ОПК-13	Л3.3
13.2	Выполнение плоского контура в ACAD /Ср/	1	4	ОПК-13	Л3.3
13.3	Проекционный чертеж в ACAD /Лаб/	1	2	ОПК-13	Л3.3 Л2.1
13.4	Проекционное черчение /Ср/	1	6	ОПК-13	Л3.3 Л2.1
13.5	Моделирование в 3D /Лаб/	1	2	ОПК-13	Л3.3
13.6	3D – Деталь 1 сложности /Ср/	1	6	ОПК-13	Л3.3
13.7	Моделирование в 3D- Деталь 2 сложности /Ср/	1	6	ОПК-13	Л3.3
	Форма промежуточной аттестации - зачёт		4	ОПК-13	

## 5. ФОНД ОЦЕНОЧНЫХ СРЕДСТВ

Фонд оценочных средств для проведения текущего контроля успеваемости и промежуточной аттестации по данной дисциплине оформляется в виде приложения № 1 к рабочей программе дисциплины и размещаются в электронной информационно-образовательной среде Университета, доступной обучающемуся через его личный кабинет.

## 6. УЧЕБНО-МЕТОДИЧЕСКОЕ И ИНФОРМАЦИОННОЕ ОБЕСПЕЧЕНИЕ ДИСЦИПЛИНЫ

### 6.1. Рекомендуемая литература

#### 6.1.1. Основная литература

Авторы, составители	Заглавие	Издательство, год	Колич-во
---------------------	----------	-------------------	----------

Л1.1	Борисенко И.Г.	Инженерная графика: Геометрическое и проекционное черчение <a href="http://biblioclub.ru/index.php?page=book&amp;id=364468&amp;sr=1">http://biblioclub.ru/index.php?page=book&amp;id=364468&amp;sr=1</a> : учебное пособие	Красноярск: Сибирский федеральный университет, 2014	100% онлайн
Л1.2	Лагерь А.И.	Инженерная графика: учебник для вузов	М.: Высшая школа, 2006	186
<b>6.1.2. Дополнительная литература</b>				
	Авторы, составители	Заглавие	Издательство, год	Колич-во
Л2.1	Чекмарев А.А.	Инженерная графика: учебник для вузов	М.: Юрайт., 2016	150
<b>6.1.3. Методические разработки</b>				
	Авторы, составители	Заглавие	Издательство, год	Колич-во
Л3.1	Корабель И.В., Кочергина Н.Г.	Начертательная геометрия.: Конспект лекций по дисциплине «Начертательная геометрия»	ИрГУПС, 2008	186
Л3.2	Корабель И.В., Кочергина Н.Г., Гришкина А.Д.	Решение эпюров и задач по начертательной геометрии: учебное пособие	ИрГУПС, 2006	683
Л3.3	Корабель И.В., Матиенко Л.В.	Построение трехмерных моделей в AUTOCAD: Учебное пособие по дисциплине "Инженерная графика"	ИрГУПС, 2015	301
<b>6.1.4 Перечень учебно-методического обеспечения для самостоятельной работы обучающихся по дисциплине</b>				
Л4.1	Матиенко Л.В., Кочергина Н.Г.	Основные правила оформления чертежа: Методические указания для самостоятельной работы по дисциплине «Инженерная графика»	Иркутск: ИрГУПС, 2009	100
Л4.2	Корабель И.В.	Проекционное черчение: Методические указания по дисциплине «Инженерная графика»	Иркутск: ИрГУПС, 2012	574
Л4.3	Малова М.В., Дарманская Т.А., Алексеев В.В.	Сечение поверхностей плоскостью: Методические указания к выполнению эпюра №3 по дисциплине «Начертательная геометрия»	Иркутск: ИрГУПС, 2010	98
Л4.4	Корабель И.В., Кочергина Н.Г., Малова М.В.	Пересечение поверхностей: Методические указания по дисциплине «Начертательная геометрия»	Иркутск: ИрГУПС, 2012	763
<b>6.2 Перечень ресурсов информационно-телекоммуникационной сети «Интернет»</b>				
Э1	Университетская библиотека online	<a href="http://biblioclub.ru/">http://biblioclub.ru/</a>		
<b>6.3 Перечень информационных технологий, используемых при осуществлении образовательного процесса по дисциплине, включая перечень программного обеспечения и информационных справочных систем</b>				
<b>6.3.1 Перечень базового программного обеспечения</b>				
6.3.1/1	Платформа nanoCAD 22.0 (сетевая. Модули: 3D, Механика, Растр, СПДС, Топоплан, образовательная лицензия: серийный номер: NC220P-54597. Соглашение от 01.10.2022 ООО «Нанософт разработка»; Учебный комплект программного обеспечения КОМПАС-3D v11, образовательная лицензия <a href="https://kompas.ru/kompas-educational/about/">https://kompas.ru/kompas-educational/about/</a>			
<b>6.3.2 Перечень специализированного программного обеспечения</b>				
6.3.2/1	Autodesk AutoCAD 2010; Education for SUBS, Количество - 15			
<b>6.3.3 Перечень информационных справочных систем</b>				
6.3.3/1	Информационно-правовой портал «Консультант Плюс»	<a href="http://www.consultant.ru">www.consultant.ru</a>		
6.3.3/2	Информационно-правовой портал «Гарант»	<a href="http://www.garant.ru">www.garant.ru</a>		
<b>6.4 Правовые и нормативные документы</b>				
Программой не предусмотрено.				

<b>7 ОПИСАНИЕ МАТЕРИАЛЬНО-ТЕХНИЧЕСКОЙ БАЗЫ, НЕОБХОДИМОЙ ДЛЯ ОСУЩЕСТВЛЕНИЯ ОБРАЗОВАТЕЛЬНОГО ПРОЦЕССА ПО ДИСЦИПЛИНЕ (МОДУЛЮ)</b>	
1	Корпуса А, Б, В, Г, Д, Е ИрГУПС находятся по адресу г. Иркутск, ул. Чернышевского, д. 15; корпус Л – по адресу г. Иркутск, ул. Лермонтова, д.80.
2	Учебные аудитории для проведения занятий выставляются согласно расписанию. Помещение для хранения и профилактического обслуживания учебного оборудования – А-521.
3	Учебные аудитории Д-821, Д-822 для проведения занятий семинарского типа, групповых и индивидуальных консультаций, текущего контроля и промежуточной аттестации, укомплектованные специализированной мебелью и техническими средствами обучения (ноутбук, проектор, экран),

	служащими для представления учебной информации большой аудитории. Для проведения занятий семинарского типа имеются учебно-наглядные пособия (презентации). Аудитория Д-818 для проведения лабораторных работ оборудована графическим редактором AUTOCAD, оснащение аудитории: ПК-14 шт.
4	Помещения для самостоятельной работы обучающихся: – читальные залы; – учебный зал вычислительной техники Д-818. г.Иркутск, ул. Чернышевского, 15

#### 8. МЕТОДИЧЕСКИЕ УКАЗАНИЯ ДЛЯ ОБУЧАЮЩИХСЯ ПО ОСВОЕНИЮ ДИСЦИПЛИНЫ

Лекция	Написание конспекта лекций: кратко, схематично, последовательно фиксировать основные положения, выводы, формулировки. Обобщения; пометить важные мысли, выделять ключевые слова, термины. Проверка терминов, понятий с помощью энциклопедий, словарей, справочников с выписыванием толкований в тетрадь. Обозначить вопросы, термины, материал, который вызывает трудности, пометить и попытаться найти ответ в рекомендуемой литературе. Если самостоятельно не удастся разобраться в материале, то необходимо сформулировать вопрос и задать преподавателю на консультации, на практическом занятии. Уделить внимание следующим понятиям (перечисление понятий) и др.
Практическое занятие	Разработка конкретных рекомендаций по применению законов начертательной геометрии к решению практических задач, владение способами преобразования чертежа, методами решения геометрических задач. Сформулировать вопрос и задать преподавателю на практическом занятии.
Лабораторная работа	Изучение графических примитивов, правил выполнения чертежей с помощью графических преобразований. Выполнение расчетно-графических задач по инженерной графике с применением AutoCAD.
С.Р.С	Подготовка к лабораторной работе. Подготовка и выполнение расчетно-графических работ. Изучение научной, учебной, нормативной и другой литературы. Отбор необходимого материала; формирование выводов и разработка конкретных рекомендаций по применению законов начертательной геометрии к решению
Консультация	Консультация -форма учебного занятия, в процессе которого обучающийся получит ответы от преподавателя на конкретные вопросы или пояснения по соответствующим теоретическим положениям или аспектам их практического применения. Консультация может быть индивидуальной или групповой, в зависимости от учебной ситуации: индивидуальное занятие, выполняемое студентом, может потребовать индивидуальной консультации, теоретические вопросы по учебному предмету – соответственно групповой консультации.
Экзамен	Промежуточная аттестация в форме экзамена проводится путем устного собеседования по билетам. Билеты составлены таким образом, что в каждый попали практические задания, контролирующие уровень сформированности всех компетенций, закрепленных за дисциплиной. Билет содержит три практических задания: два из них для оценивания результатов обучения в виде умений
Зачет	Зачет принимается лектором, который отвечает за организацию подготовки и проведение зачета. К зачету допускаются обучающиеся, выполнившие все требования учебной программы по дисциплине. Обучающиеся к зачету готовятся самостоятельно и при необходимости обращаются за консультацией к преподавателю, ведущему данную дисциплину. Подготовка заключается в изучении программного материала
Комплекс учебно-методический материалов по всем видам учебной деятельности, предусмотренным рабочей программой дисциплины, размещен в электронной информационно-образовательной среде ИрГУПС, доступной обучающемуся через его личный кабинет.	

**Приложение 1 к рабочей программе  
по дисциплине Б1.Б.1.17 Инженерная и компьютерная графика**

**ФОНД ОЦЕНОЧНЫХ СРЕДСТВ**  
**для проведения текущего контроля успеваемости**  
**и промежуточной аттестации по дисциплине**  
**Б1.Б.1.17 Инженерная и компьютерная графика**



## 1 Перечень компетенций с указанием этапов их формирования в процессе освоения образовательной программы

Дисциплина «Инженерная и компьютерная графика» участвует в формировании компетенции:  
ОПК-13: способностью составлять графики работ, заказы, заявки, инструкции, пояснительные записки, технологические карты, схемы и другую техническую документацию, а также установленную отчетность по утвержденным формам, осуществлять контроль соблюдения на транспорте установленных требований, действующих технических регламентов, стандартов, норм и правил

**Таблица траекторий формирования у обучающихся компетенций ОПК-13 при освоении образовательной программы**

Код компетенции	Наименование компетенции	Индекс и наименование дисциплин (модулей), участвующих в формировании компетенции	Семестр изучения дисциплины	Этапы формирования компетенции
ОПК-13	способностью составлять графики работ, заказы, заявки, инструкции, пояснительные записки, технологические карты, схемы и другую техническую документацию, а также установленную отчетность по утвержденным формам, осуществлять контроль соблюдения на транспорте установленных требований, действующих технических регламентов, стандартов, норм и правил	Б1.Б1.17 Инженерная и компьютерная графика	1,2	1,2
		Б1.Б1.25 Общий курс транспорта	2	2
		Б1.Б.1.31 Пути сообщения	3	3
		Б1.Б.1.36 Транспортно-грузовые системы	4	4
		Б2.Б.02(П) Производственная-по получению профессиональных умений и опыта профессиональной деятельности (грузовая)	4	4
		Б1.В.02 Техничко-технологическая структура железнодорожных станций и узлов	8	8
		Б1.В.01 Техническое нормирование эксплуатационной работы	9	9
		Б1.Б.1.33 Техническая эксплуатация железнодорожного транспорта и безопасность движения	9	9
		Б2.Б.06(Пд) Производственная-преддипломная	А	А
		Б3.Б.01 Защита выпускной квалификационной работы, включая подготовку к процедуре защиты и процедуру защиты	А	А

**Таблица соответствия уровней освоения компетенций ОПК-13 планируемым результатам обучения**

Код компетенции	Наименование компетенции	Наименования разделов дисциплины	Уровни освоения компетенции	Планируемые результаты обучения (показатели достижения заданного уровня)
ОПК-13	способностью составлять графики работ, заказы, заявки, инструкции, пояснительные записки, технологические карты, схемы и другую техническую документацию, а также установленную отчетность по утвержденным формам, осуществлять контроль соблюдения на транспорте установленных требований, действующих технических регламентов, стандартов, норм и правил	1 Конструкторская документация и оформление чертежей по ЕСКД, методы проецирования 2 Проецирование прямой. Относительное положение прямых 3 Плоскость-способы задания 4 Методы преобразования чертежа 5 Поверхности 6 Сечение поверхностей 7 Пересечение поверхностей 8 Пересечение гранных поверхностей 9 Пересечение поверхностей со смещенными центрами 10 Сопряжения 11 Изображения-виды, разрезы, сечения 12 Аксонометрия 13 Резьбы 14 Болтовое соединение 15 Шпилечное соединение 16 Эскиз детали 17 Сборочный чертеж 18 Деталирование	Минимальный уровень	Знать основные законы геометрического построения моделей, необходимых для выполнения и чтения чертежей при составлении графиков работ, заказов, заявок и инструкций, пояснительных записок
				Уметь применять полученные знания при составлении графиков работ, заказов, заявок и инструкций
				Владеть графическими способами при составлении графиков работ, заказов, схем и другой технической документации
			Базовый уровень	Знать правила составления конструкторской документации при выполнении и чтении чертежей при составлении пояснительных записок и технологических карт, схем и другой технической документации, а также установленную отчетность по утвержденным формам
				Уметь воспринимать оптимальное соотношение частей и целого на основе графических моделей, практически реализуемых в виде чертежей конкретных пространственных объектов при составлении технологических карт, схем и другой технической документации
				Владеть правилами составления конструкторской документации установленной отчетности по утвержденным формам, осуществлять контроль соблюдения на транспорте установленных требований
			знать ГОСТы, необходимые для чтения конструкторской документации при	

				составлении схем и другой технологической документации, а также установленную отчетность по утвержденным формам
			Высокий уровень	применять знания для чтения конструкторских документов для соблюдения на транспорте установленных требований, действующих технических регламентов, стандартов, норм и правил
				Методикой оптимального построения чертежей, заказов, заявок, инструкций, пояснительных записок, технологических карт, схем, действующих технических регламентов, стандартов, норм и правил

### Программа контрольно-оценочных мероприятий за период обучения дисциплины

№	Семестр, неделя	Название оценочного мероприятия	Объект контроля (компетенция, понятия, тема, раздел дисциплины и т.д.)		Наименование оценочного средства, форма проведения
1	1	Текущий контроль	Заполнение основной надписи в соответствии со стандартами	ОПК-13	Графическая работа (письменно)
2	1	Текущий контроль	Построение линии пересечения плоскостей	ОПК-13	Графическая работа, 1 эпюр (письменно)
3	1	Текущий контроль	Выполнение задач на преобразование чертежа	ОПК-13	Контрольная работа (письменно)
4	1	Текущий контроль	Поверхности	ОПК-13	Графическая работа (письменно)
5	1	Текущий контроль	Поверхности	ОПК-13	Графическая работа (письменно)
6	1	Текущий контроль	Сечение поверхности плоскостью частного положения	ОПК-13	Графическая работа РГР, 3 эпюр (письменно)
7	1	Текущий контроль	Пересечение соосных и гранных поверхностей	ОПК-13	Графическая работа 4 эпюр (письменно)
8	1	Текущий контроль	Пересечение поверхностей со смещенными центрами	ОПК-13	Графическая работа (письменно)
9	1	Промежуточная аттестация-экзамен	Разделы: 1 Конструкторская документация; 2 Проецирование прямой; 3 Плоскость; 4 Методы преобразования чертежа; 5 Поверхности; 6 Сечение поверхностей;	ОПК-13	Тестирование (компьютерные технологии), прием чертежей, собеседование (устно)

			7,8,9 Пересечение поверхностей		
10	2	Текущий контроль	Сопряжения	ОПК-13	Графическая работа (письменно)
11	2	Текущий контроль	Изображения- виды, разрезы, сечения	ОПК-13	Графическая работа (письменно)
12	2	Текущий контроль	Аксонометрия	ОПК-13	Графическая работа (письменно)
13	2	Текущий контроль	Болтовое соединение	ОПК-13	Графическая работа (письменно)
14	2	Текущий контроль	Шпилечное соединение	ОПК-13	Графическая работа (письменно)
15	2	Текущий контроль	Эскиз	ОПК-13	Графическая работа (письменно)
16	2	Текущий контроль	Сборочный чертеж, спецификация	ОПК-13	Графическая работа (письменно)
17	2	Текущий контроль	Деталирование	ОПК-13	Графическая работа (письменно)
18	2	Промежуточная аттестация-зачет	Разделы 1 Сопряжения 2 Изображения- виды, разрезы, сечения 3 Аксонометрия 4 Болтовое соединение 5 Шпилечное соединение 6 Эскиз 7 Сборочный чертеж, спецификация 8 Деталирование	ОПК-13	Тестирование (компьютерные технологии), прием чертежей, собеседование

## **2 Описание показателей и критериев оценивания компетенций на различных этапах их формирования, описание шкал оценивания**

Контроль качества освоения дисциплины включает в себя текущий контроль успеваемости и промежуточную аттестацию. Текущий контроль успеваемости и промежуточная аттестация обучающихся проводятся в целях установления соответствия достижений обучающихся поэтапным требованиям образовательной программы к результатам обучения и формирования компетенций.

Текущий контроль успеваемости – основной вид систематической проверки знаний, умений, навыков обучающихся. Задача текущего контроля – оперативное и регулярное управление учебной деятельностью обучающихся на основе обратной связи и корректировки. Результаты оценивания заносятся преподавателем в журнал и учитываются в виде средней оценки при проведении промежуточной аттестации

Для оценивания результатов обучения используется четырехбалльная шкала: «отлично», «хорошо», «удовлетворительно», «неудовлетворительно» и/или двухбалльная шкала: «зачтено», «не зачтено».

Перечень оценочных средств сформированности компетенций представлен в нижеследующей таблице

№	Наименование оценочного средства	Краткая характеристика оценочного средства	Представление оценочного средства в ФОС
<b>Текущий контроль успеваемости</b>			
1	Расчетно-графическая работа (РГР)	Средство для проверки умений применять полученные знания по заранее определенной методике для решения задач или заданий по разделу дисциплины. Рекомендуется для оценки знаний, умений и владений обучающихся	Комплекты заданий для выполнения расчетно-графических работ по темам/разделам дисциплины
2	Контрольная работа (КР)	Средство проверки умений применять полученные знания для решения задач определенного типа по теме или разделу. Рекомендуется для оценки знаний и умений обучающихся	Комплекты контрольных заданий по темам дисциплины (не менее двух вариантов)
3	Собеседование	Средство контроля на практическом занятии, организованное как специальная беседа преподавателя с обучающимся на темы, связанные с изучаемой дисциплиной, и рассчитанное на выяснение объема знаний, обучающегося по определенному разделу, теме, проблеме и т.п. Может быть использовано для оценки знаний обучающихся	Вопросы по темам / разделам дисциплины
4	Графическая работа	Средство для проверки умений применять полученные знания по заранее определенной методике для решения задач или заданий по разделу дисциплины. Может быть использовано для оценки знаний, умений, навыков и (или) опыта деятельности обучающихся	Комплекты заданий для выполнения графических работ по темам/ разделам дисциплины
5	Тест	Система тестовых заданий специфической формы, позволяющая эффективно измерить уровень знаний, умений, навыков и (или) опыта деятельности обучающихся. Тесты формируются из банка тестовых заданий по дисциплине. Тестирование может быть использовано в качестве текущего контроля обучающихся (по окончании изучения раздела дисциплины, защиты лабораторной работы и т.д.), промежуточной аттестации или допуска к ней (по окончанию изучения дисциплины), или в течение года по завершению изучения дисциплины (контроль/проверка остаточных	Банк тестовых заданий (БТЗ)

		знаний). Может быть использовано для оценки знаний, умений, навыков и (или) опыта деятельности обучающихся	
6	Лабораторная работа	Средство, позволяющее оценить умение обучающегося графически излагать суть поставленной задачи, самостоятельно применять стандартные методы решения поставленной задачи с использованием имеющейся лабораторной базы, проводить анализ полученного результата работы. Может быть использовано для оценки умений, навыков и (или) опыта деятельности обучающихся	Работа с задачами на «Плоский контур» и 3D-модели в AUTOCAD
<b>Промежуточная аттестация</b>			
7	Зачет	Средство, позволяющее оценить знания, умения и владения обучающегося по дисциплине. Рекомендуется для оценки знаний, умений и владений навыками обучающихся	Комплект теоретических вопросов и практических заданий к зачету по разделам
8	Экзамен	Средство, позволяющее оценить знания, умения и владения обучающегося по дисциплине. Рекомендуется для оценки знаний, умений и владений навыками обучающихся	Комплект теоретических вопросов и практических заданий к экзамену по разделам

**Критерии и шкалы оценивания компетенций в результате изучения дисциплины при проведении промежуточной аттестации в форме экзамена и зачета, а также шкала для оценивания уровня освоения компетенций представлена в следующей таблице**

Шкалы оценивания		Критерии оценивания	Уровень освоения компетенций
«отлично»		Обучающийся правильно ответил на теоретические вопросы. Показал отличные знания в рамках учебного материала. Правильно выполнил практические задания. Показал отличные умения и владения навыками применения полученных знаний и умений при решении задач в рамках учебного материала. Ответил на все дополнительные вопросы	Высокий
		Обучающийся с небольшими неточностями ответил на теоретические вопросы. Показал хорошие	

«хорошо»	«зачтено»	знания в рамках учебного материала. С небольшими неточностями выполнил практические задания. Показал хорошие умения и владения навыками применения полученных знаний и умений при решении задач в рамках учебного материала. Ответил на большинство дополнительных вопросов	Базовый
«удовлетворительно»		Обучающийся с существенными неточностями ответил на теоретические вопросы. Показал удовлетворительные знания в рамках учебного материала. С существенными неточностями выполнил практические задания. Показал удовлетворительные умения и владения навыками применения полученных знаний и умений при решении задач в рамках учебного материала. Допустил много неточностей при ответе на дополнительные вопросы	Минимальный
«неудовлетворительно»	«не зачтено»	Обучающийся при ответе на теоретические вопросы и при выполнении практических заданий продемонстрировал недостаточный уровень знаний и умений при решении задач в рамках учебного материала. При ответах на дополнительные вопросы было допущено множество неправильных ответов	Компетенции не сформированы

### Критерии и шкала оценивания расчетно-графической работы

Оценка	Критерии оценивания
«отлично»	Обучающийся полностью и правильно выполнил задание РГР. Показал отличные знания, умения и владения навыками применения их при решении задач в рамках усвоенного учебного материала. РГР оформлена аккуратно и в соответствии с предъявляемыми требованиями
«хорошо»	Обучающийся выполнил задание РГР с небольшими неточностями. Показал хорошие знания, умения и владения навыками применения их при решении задач в рамках усвоенного учебного материала. Есть недостатки в оформлении РГР
«удовлетворительно»	Обучающийся выполнил задание РГР с существенными неточностями. Показал удовлетворительные знания, умения и владения навыками применения их при решении задач в рамках усвоенного учебного материала. Качество оформления РГР имеет недостаточный уровень
«неудовлетворительно»	При выполнении РГР обучающийся продемонстрировал недостаточный уровень знаний, умений и владения ими при решении задач в рамках усвоенного учебного материала

### Критерии и шкала оценивания контрольной работы

Оценка	Критерии оценивания
«отлично»	Обучающийся полностью и правильно выполнил задание КР. Показал отличные знания и умения в рамках усвоенного учебного материала. КР оформлена аккуратно и в соответствии с предъявляемыми требованиями
«хорошо»	Обучающийся выполнил задание КР с небольшими неточностями. Показал хорошие знания и умения в рамках усвоенного учебного материала. Есть недостатки в оформлении КР
«удовлетворительно»	Обучающийся выполнил задание КР с существенными неточностями. Показал удовлетворительные знания и умения в рамках усвоенного учебного материала. Качество оформления КР имеет недостаточный уровень
«неудовлетворительно»	Обучающийся не полностью выполнил задания КР, при этом проявил недостаточный уровень знаний и умений

### Критерии и шкала оценивания при собеседовании

Оценка	Критерии оценивания
«отлично»	Глубокое и прочное усвоение программного материала. Полные, последовательные, грамотные и логически излагаемые ответы при видоизменении задания. Обучающийся свободно справляется с поставленными задачами, может обосновать принятые решения, демонстрирует владение разносторонними навыками и приемами выполнения практических работ
«хорошо»	Знание программного материала, грамотное изложение, без существенных неточностей в ответе на вопрос, правильное применение теоретических знаний, владение необходимыми навыками при выполнении практических задач
«удовлетворительно»	Обучающийся демонстрирует усвоение основного материала, при ответе допускаются неточности, при ответе недостаточно правильные формулировки, нарушение последовательности в изложении программного материала, затруднения в выполнении практических



	заданий. Слабое знание программного материала, при ответе возникают ошибки, затруднения при выполнении практических работ
«неудовлетворительно»	Не было попытки выполнить задание

### Защита лабораторной работы

Шкала оценивания	Критерии оценивания
«отлично»	Лабораторная работа выполнена в обозначенный преподавателем срок, графическая работа без замечаний. Лабораторная работа выполнена обучающимся в полном объеме с соблюдением необходимой последовательности. Обучающийся работал полностью самостоятельно; показал необходимые для проведения работы теоретические знания, практические умения и навыки. Работа оформлена аккуратно, в наиболее оптимальной для фиксации результатов форме
«хорошо»	Лабораторная работа выполнена в обозначенный преподавателем срок, графическая работа с небольшими недочетами. Лабораторная работа выполнена обучающимся в полном объеме и самостоятельно. Допущены отклонения от необходимой последовательности выполнения, не влияющие на правильность знания обучающимся основного теоретического материала и овладение умениями, необходимыми конечного результата. Работа показывает для самостоятельного выполнения работы. Допущены неточности и небрежность в оформлении результатов работы
«удовлетворительно»	Лабораторная работа выполнена с задержкой, графическая работа с недочетами. Лабораторная работа выполняется и оформляется обучающимся при посторонней помощи. На выполнение работы затрачивается много времени. Обучающийся показывает знания теоретического материала, но испытывает затруднение при самостоятельной работе с источниками знаний или приборами

Тест:

Критерии и шкала оценивания текущего контроля

Шкала оценивания		Критерии оценивания
«отлично»	«зачтено»	Обучающийся верно ответил на 90 – 100 % тестовых заданий при прохождении тестирования
«хорошо»		Обучающийся верно ответил на 80 – 89 % тестовых заданий при прохождении тестирования
«удовлетворительно»		Обучающийся верно ответил на 70 – 79 % тестовых заданий при прохождении тестирования
«не удовлетворительно»	«не зачтено»	Обучающийся верно ответил на 69 % и менее тестовых заданий при прохождении тестирования

Шкала оценивания	Критерии оценивания
«зачтено»	Обучающийся верно ответил на 70 % и более тестовых заданий при прохождении тестирования
«не зачтено»	Обучающийся верно ответил на 69 % и менее тестовых заданий при прохождении тестирования

### 3 Типовые контрольные задания или иные материалы, необходимые для оценки знаний, умений, навыков и (или) опыта деятельности, характеризующих этапы формирования компетенций в процессе освоения образовательной программы

#### 3.1 Типовые контрольные задания для расчетно-графической работы

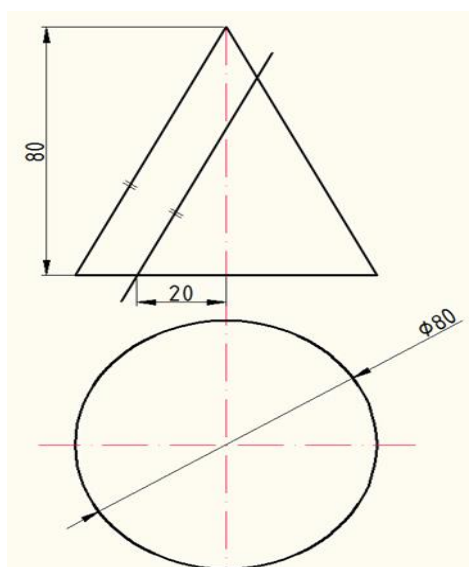
Темы расчетно-графических работ:

1. Сечение поверхности плоскостью частного положения;
2. Болтовое соединение.

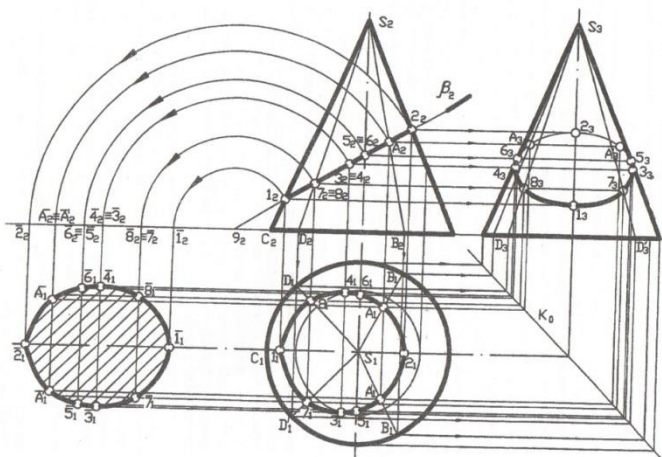
Варианты РГР выложены в электронной информационно-образовательной среде ИрГУПС, доступной обучающемуся через его личный кабинет.

Ниже приведены образцы типовых вариантов и примеры выполнения расчетно-графических работ по темам, предусмотренным рабочей программой.

1. «Сечение поверхности плоскостью частного положения», 3 эпюр;

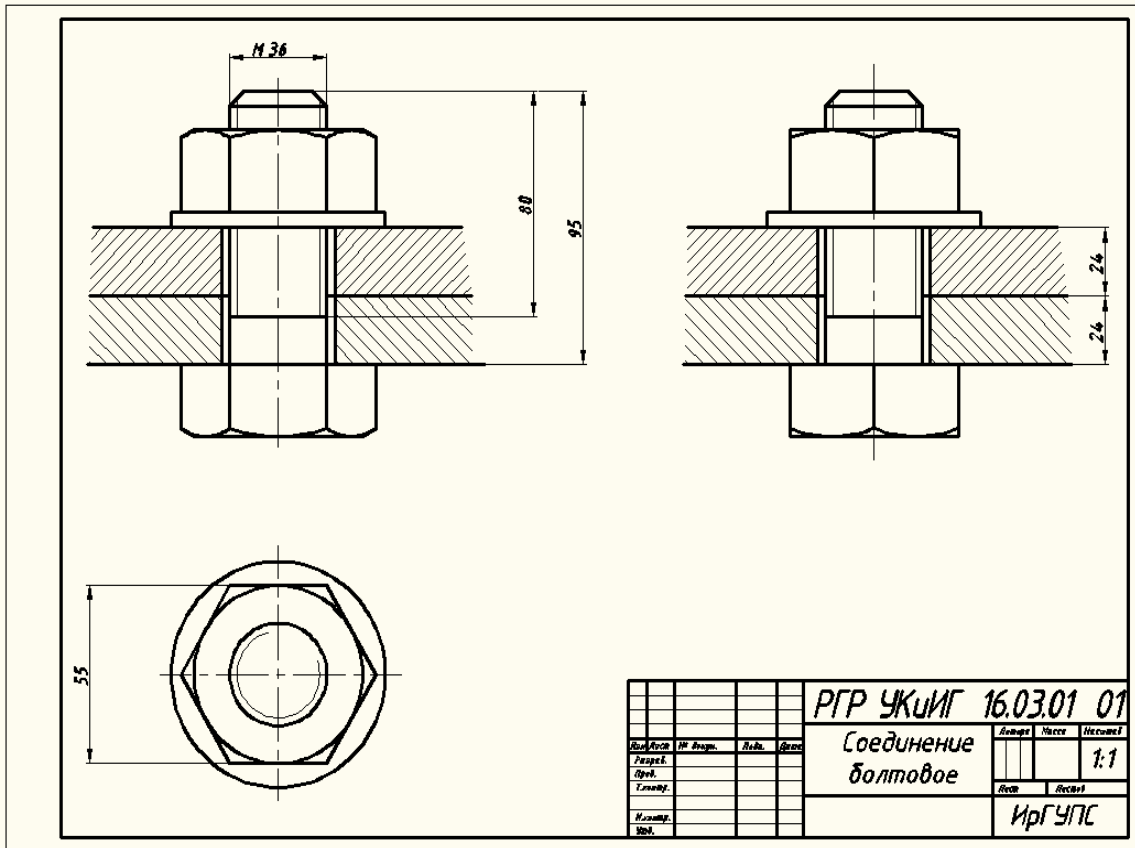


Пример выполнения РГР- сечение поверхности плоскостью частного положения



2. «Болтовое соединение». Данные для выполнения чертежа на болтовое соединение:  
 Д- М36, А- 24, Б- 24

Пример выполнения РГР - болтовое соединение



### 3.2 Типовые контрольные задания для проведения контрольной работы

Темы контрольных работ:

1. «Относительное положение прямой и плоскости и плоскостей»

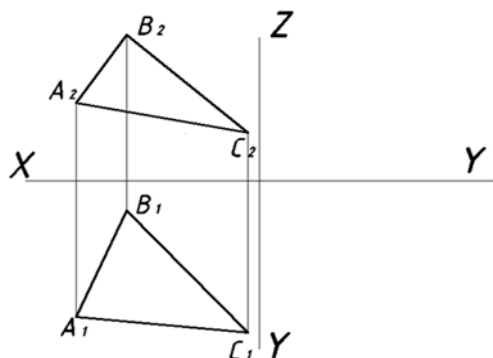
Ниже приведены образцы типовых вариантов контрольных работ, предусмотренных рабочей программой дисциплины.

Образцы типовых вариантов контрольных работ:

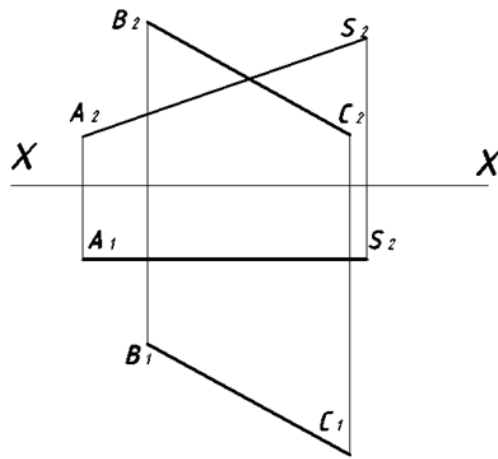
1. «Относительное положение прямой и плоскости и плоскостей»

Вариант 1

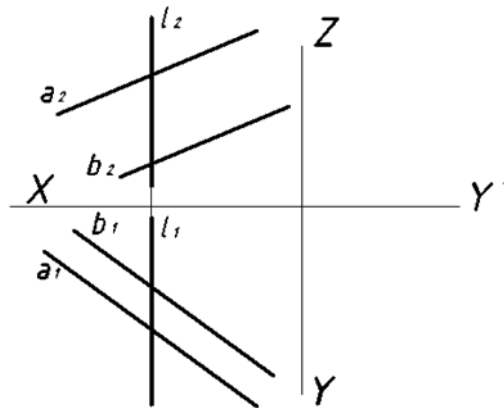
Задача 1. В плоскости треугольника ABC найти геометрическое место точек равноудалённых от плоскости  $\Pi_1$ .



Задача 2. Определить кратчайшее расстояние между скрещивающимися прямыми AS и BC.



Задача 3. Построить точку пересечения прямой  $l$  с плоскостью  $\Gamma$ . Определить видимость.



### 3.3 Типовые контрольные задания для тестирования

Компетенция	Тема в соответствии с РПД/РПП (с соответствующим номером)	Содержательный элемент	Характеристика содержательного элемента	Количество тестовых заданий, типы ТЗ
1 семестр				
ОПК-13: способностью составлять графики работ, заказы, заявки, инструкции, пояснительные записки, технологические карты, схемы и другую техническую документацию, а также установленную отчетность по утвержденным формам, осуществлять контроль соблюдения на транспорте	Конструкторская документация и оформление чертежей по ЕСКД, методы проецирования	Конструкторская документация и оформление чертежей по ЕСКД	Знание	5 – ОТЗ 5 – ЗТЗ
		Методы проецирования. Эпюр Монжа	Умение	5 – ОТЗ 5 – ЗТЗ

<p>установленных требований, действующих технических регламентов, стандартов, норм и правил</p>		<p>Проецирование точки</p>	<p>Действие</p>	<p>5 – ОТЗ 5 – ЗТЗ</p>
<p>ОПК-13: способностью составлять графики работ, заказы, заявки, инструкции, пояснительные записки, технологические карты, схемы и другую техническую документацию, а также установленную отчетность по утвержденным формам, осуществлять контроль соблюдения на транспорте установленных требований, действующих технических регламентов, стандартов, норм и правил</p>	<p>Проецирование прямой. Относительное положение прямых</p>	<p>Прямые частного положения</p>	<p>Знание</p>	<p>5 – ОТЗ 5 – ЗТЗ</p>
		<p>Прямые общего положения</p>	<p>Умение</p>	<p>5 – ОТЗ 5 – ЗТЗ</p>
		<p>Относительное положение прямых</p>	<p>Действие</p>	<p>5 – ОТЗ 5 – ЗТЗ</p>
<p>ОПК-13: способностью составлять графики работ, заказы, заявки, инструкции, пояснительные записки, технологические карты, схемы и другую</p>	<p>Плоскость-способы задания</p>	<p>Плоскости частного положения</p>	<p>Знание</p>	<p>5 – ОТЗ 5 – ЗТЗ</p>
		<p>Относительное положение прямой и плоскости</p>	<p>Умение</p>	<p>5 – ОТЗ 5 – ЗТЗ</p>
		<p>Относительное положение плоскостей</p>	<p>Действие</p>	<p>5 – ОТЗ 5 – ЗТЗ</p>

<p>техническую документацию, а также установленную отчетность по утвержденным формам, осуществлять контроль соблюдения на транспорте установленных требований, действующих технических регламентов, стандартов, норм и правил</p>				
<p>ОПК-13: способностью составлять графики работ, заказы, заявки, инструкции, пояснительные записки, технологические карты, схемы и другую техническую документацию, а также установленную отчетность по утвержденным формам, осуществлять контроль соблюдения на транспорте установленных требований, действующих технических регламентов, стандартов, норм и правил</p>	<p>Методы преобразования чертежа</p>	<p>Методы преобразования чертежа</p>	<p>Знание</p>	<p>5 – ОТЗ 5 – ЗТЗ</p>
		<p>Метод замены плоскостей проекций</p>	<p>Умение</p>	<p>5 – ОТЗ 5 – ЗТЗ</p>
		<p>Метод вращения</p>	<p>Действие</p>	<p>5 – ОТЗ 5 – ЗТЗ</p>

<p>ОПК-13:          способностью          составлять графики          работ, заказы,          заявки,          инструкции,          пояснительные          записки,          технологические          карты, схемы и          другую          техническую          документацию, а          также          установленную          отчетность по          утвержденным          формам,          осуществлять          контроль          соблюдения на          транспорте          установленных          требований,          действующих          технических          регламентов,          стандартов, норм и          правил</p>	<p>Поверхности</p>	<p>Способы          задания          поверхностей</p>	<p>Знание</p>	<p>5 – ОТЗ          5 – ЗТЗ</p>
		<p>Точки на          поверхности</p>	<p>Умение</p>	<p>4 – ОТЗ          4 – ЗТЗ</p>
		<p>Линии на          поверхности</p>	<p>Действие</p>	<p>4 – ОТЗ          4 – ЗТЗ</p>
<p>ОПК-13:          способностью          составлять графики          работ, заказы,          заявки,          инструкции,          пояснительные          записки,          технологические          карты, схемы и          другую          техническую          документацию, а          также          установленную          отчетность по          утвержденным          формам,          осуществлять          контроль          соблюдения на          транспорте          установленных          требований,          действующих          технических          регламентов,</p>	<p>Сечение          поверхностей</p>	<p>Сечение          поверхностей          плоскостями          частного          положения</p>	<p>Знание</p>	<p>4 – ОТЗ          4 – ЗТЗ</p>
		<p>Сечение          гранных          поверхностей</p>	<p>Умение</p>	<p>4 – ОТЗ          4 – ЗТЗ</p>
		<p>Сечение          поверхностей          вращения          плоскостями          частного          положения</p>	<p>Действие</p>	<p>4 – ОТЗ          4 – ЗТЗ</p>

стандартов, норм и правил				
ОПК-13: способностью составлять графики работ, заказы, заявки, инструкции, пояснительные записки, технологические карты, схемы и другую техническую документацию, а также установленную отчетность по утвержденным формам, осуществлять контроль соблюдения на транспорте установленных требований, действующих технических регламентов, стандартов, норм и правил	Пересечение поверхностей	Пересечение поверхностей	Знание	4 – ОТЗ 4 – ЗТЗ
		Пересечение поверхностей вращения	Умение	4 – ОТЗ 4 – ЗТЗ
		Пересечение проецирующих поверхностей	Действие	1 – ОТЗ 1 – ЗТЗ
ОПК-13: способностью составлять графики работ, заказы, заявки, инструкции, пояснительные записки, технологические карты, схемы и другую техническую документацию, а также установленную отчетность по утвержденным формам, осуществлять контроль соблюдения на транспорте установленных требований, действующих	Пересечение гранных поверхностей	Пересечение поверхности вращения с гранной поверхностью	Знание	1 – ОТЗ 1 – ЗТЗ
		Пересечение гранных поверхностей	Умение	1 – ОТЗ 1 – ЗТЗ
		Пересечение проецирующих гранных поверхностей	Действие	1 – ОТЗ 1 – ЗТЗ



технических регламентов, стандартов, норм и правил				
ОПК-13: способностью составлять графики работ, заказы, заявки, инструкции, пояснительные записки, технологические карты, схемы и другую техническую документацию, а также установленную отчетность по утвержденным формам, осуществлять контроль соблюдения на транспорте установленных требований, действующих технических регламентов, стандартов, норм и правил	Пересечение поверхностей со смещенными центрами	Пересечение поверхностей со смещенными центрами	Знание	1 – ОТЗ 1 – ЗТЗ
		Пересечение поверхностей со смещенными центрами	Умение	1 – ОТЗ 1 – ЗТЗ
		Пересечение поверхностей со смещенными центрами	Действие	1 – ОТЗ 1 – ЗТЗ
Итого				100 – ОТЗ 100 – ЗТЗ
2 семестр				
ОПК-13: способностью составлять графики работ, заказы, заявки, инструкции, пояснительные записки, технологические карты, схемы и другую техническую документацию, а также установленную отчетность по утвержденным	Сопряжения	Правила выполнения сопряжений	Знание	5 – ОТЗ 5 – ЗТЗ
		Графические примитивы в AUTOCAD	Умение	5 – ОТЗ 5 – ЗТЗ

<p>формам, осуществлять контроль соблюдения на транспорте установленных требований, действующих технических регламентов, стандартов, норм и правил</p>		<p>Выполнение сопряжений</p>	<p>Действие</p>	<p>5– ОТЗ 5 – ЗТЗ</p>
<p>ОПК-13: способностью составлять графики работ, заказы, заявки, инструкции, пояснительные записки, технологические карты, схемы и другую техническую документацию, а также установленную отчетность по утвержденным формам, осуществлять контроль соблюдения на транспорте установленных требований, действующих технических регламентов, стандартов, норм и правил</p>	<p>Изображения-виды, разрезы, сечения</p>	<p>Построение вида</p>	<p>Знание</p>	<p>5– ОТЗ 5 – ЗТЗ</p>
		<p>Построение разреза</p>	<p>Умение</p>	<p>5– ОТЗ 5 – ЗТЗ</p>
		<p>Построение рамки и штампа с помощью AUTOCAD</p>	<p>Действие</p>	<p>5– ОТЗ 5 – ЗТЗ</p>
<p>ОПК-13: способностью составлять графики работ, заказы, заявки, инструкции, пояснительные записки, технологические карты, схемы и</p>		<p>Аксонометрия</p>	<p>Знание</p>	<p>5– ОТЗ 5 – ЗТЗ</p>

<p>другую техническую документацию, а также установленную отчетность по утвержденным формам, осуществлять контроль соблюдения на транспорте установленных требований, действующих технических регламентов, стандартов, норм и правил</p>	<p>Аксонометрия</p>	<p>Изометрия</p>	<p>Умение</p>	<p>5– ОТЗ 5 – ЗТЗ</p>
		<p>Выполнение плоского контура в АСAD</p>	<p>Действие</p>	<p>5– ОТЗ 5 – ЗТЗ</p>
<p>ОПК-13: способностью составлять графики работ, заказы, заявки, инструкции, пояснительные записки, технологические карты, схемы и другую техническую документацию, а также установленную отчетность по утвержденным формам, осуществлять контроль соблюдения на транспорте установленных требований, действующих технических регламентов, стандартов, норм и правил</p>	<p>Резьбы</p>	<p>Разъемные и неразъемные соединения</p>	<p>Знание</p>	<p>5– ОТЗ 5– ЗТЗ</p>
		<p>Соединение деталей</p>	<p>Умение</p>	<p>5– ОТЗ 5 – ЗТЗ</p>
		<p>Моделирование в 3D</p>	<p>Действие</p>	<p>5– ОТЗ 5 – ЗТЗ</p>

<p>ОПК-13: способностью составлять графики работ, заказы, заявки, инструкции, пояснительные записки, технологические карты, схемы и другую техническую документацию, а также установленную отчетность по утвержденным формам, осуществлять контроль соблюдения на транспорте установленных требований, действующих технических регламентов, стандартов, норм и правил</p>	<p>Болтовое соединение</p>	<p>Резьбы</p>	<p>Знание</p>	<p>5– ОТЗ 5– ЗТЗ</p>
		<p>Выполнение болтового соединения</p>	<p>Умение</p>	<p>5– ОТЗ 5– ЗТЗ</p>
		<p>3D – Деталь 1 сложности</p>	<p>Действие</p>	<p>5– ОТЗ 5 – ЗТЗ</p>
<p>ОПК-13: способностью составлять графики работ, заказы, заявки, инструкции, пояснительные записки, технологические карты, схемы и другую техническую документацию, а также установленную отчетность по утвержденным формам, осуществлять контроль соблюдения на транспорте установленных требований, действующих технических регламентов,</p>	<p>Шпилечное соединение</p>	<p>Соединение деталей</p>	<p>Знание</p>	<p>4– ОТЗ 4 – ЗТЗ</p>
		<p>Выполнение шпилечного соединения</p>	<p>Умение</p>	<p>3– ОТЗ 3 – ЗТЗ</p>
		<p>Моделирование в 3D- Деталь 2 сложности</p>	<p>Действие</p>	<p>3– ОТЗ 3 – ЗТЗ</p>

стандартов, норм и правил				
ОПК-13: способностью составлять графики работ, заказы, заявки, инструкции, пояснительные записки, технологические карты, схемы и другую техническую документацию, а также установленную отчетность по утвержденным формам, осуществлять контроль соблюдения на транспорте установленных требований, действующих технических регламентов, стандартов, норм и правил	Эскиз детали	Выполнение эскиза детали	Знание	4– ОТЗ 4– ЗТЗ
		Простановка размеров по эскизу	Умение	4– ОТЗ 4 – ЗТЗ
		Проекционный чертеж в АСAD	Действие	1– ОТЗ 1 – ЗТЗ
ОПК-13: способностью составлять графики работ, заказы, заявки, инструкции, пояснительные записки, технологические карты, схемы и другую техническую документацию, а также установленную отчетность по утвержденным формам, осуществлять	Сборочный чертеж	Конструкторская документация	Знание	1– ОТЗ 1 – ЗТЗ
		Выполнение сборочных чертежей	Умение	1– ОТЗ 1 – ЗТЗ

контроль соблюдения на транспорте установленных требований, действующих технических регламентов, стандартов, норм и правил		Спецификация к Сборочному чертежу	Действие	1– ОТЗ 1 – ЗТЗ
ОПК-13: способностью составлять графики работ, заказы, заявки, инструкции, пояснительные записки, технологические карты, схемы и другую техническую документацию, а также установленную отчетность по утвержденным формам, осуществлять контроль соблюдения на транспорте установленных требований, действующих технических регламентов, стандартов, норм и правил	Деталирование	Деталирование	Знание	1– ОТЗ 1 – ЗТЗ
		Рабочие чертежи	Умение	1– ОТЗ 1 – ЗТЗ
		Проекционный чертеж в АСAD	Действие	1– ОТЗ 1 – ЗТЗ
			Итого	100 – ОТЗ 100– ЗТЗ

Полный комплект ФТЗ хранится в электронной информационно-образовательной среде ИрГУПС и обучающийся имеет возможность ознакомиться с демонстрационным вариантом ФТЗ.

Ниже приведен образец типового варианта итогового теста, предусмотренного рабочей программой дисциплины.

**Образец типового варианта итогового теста,  
предусмотренного рабочей программой дисциплины по 1 семестру**

1. Понятие «ортогональное проецирование» относится:

- а) к косоугольному проецированию;
- б) к центральному проецированию;
- в) к параллельному проецированию

2. Указать правильный ответ

Ось проекций  $OX$  – это:

- 1 - линия пересечения плоскостей  $\Pi_1$  и  $\Pi_2$
- 2 - линия пересечения плоскостей  $\Pi_2$  и  $\Pi_3$
- 3 - линия пересечения плоскостей  $\Pi_1$  и  $\Pi_3$

3. Понятие «эпюр Монжа» относится:

- а) к косоугольному проецированию;
- б) к центральному проецированию;
- в) к параллельному проецированию

4. Определить, когда точка принадлежит плоскости:

- а) точка находится на прямой, пересекающей плоскость в одной точке;
- б) точка находится на прямой, проходящей через две точки плоскости;
- в) точка находится на прямой, перпендикулярной плоскости

5. Определить при каком положении относительно плоскостей проекций прямую называют прямой общего положения:

- а) перпендикулярно  $\Pi_1$
- б) перпендикулярно  $\Pi_2$ ;
- в) под углами к  $\Pi_1$  и  $\Pi_2$ .

6. Сформулировать, какая прямая является фронтальной прямой уровня:

- а) параллельная  $\Pi_3$ ;
- б) параллельная  $\Pi_2$ ;
- в) проходящая под углом к  $\Pi_1$  и  $\Pi_2$ .

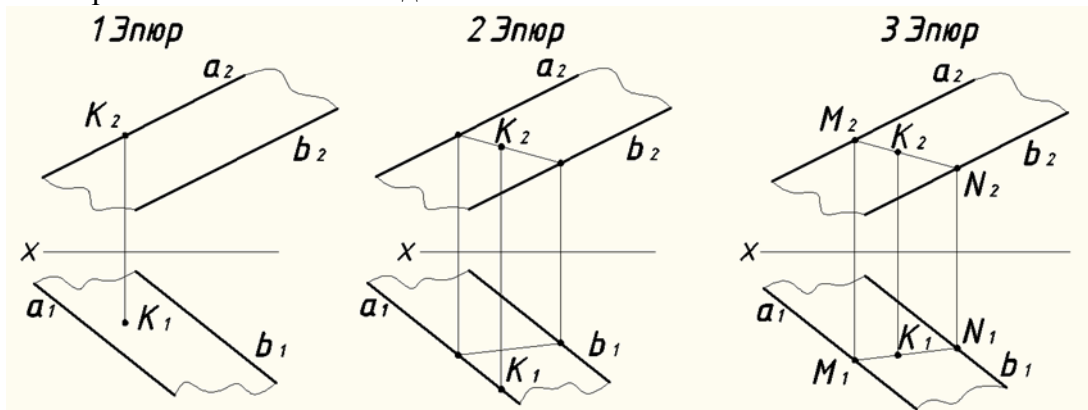
7. Проанализировать положение на эпюре параллельных прямых:

- а) имеют параллельные проекции;
- б) имеют общую точку пересечения;
- в) расположены под прямым углом.

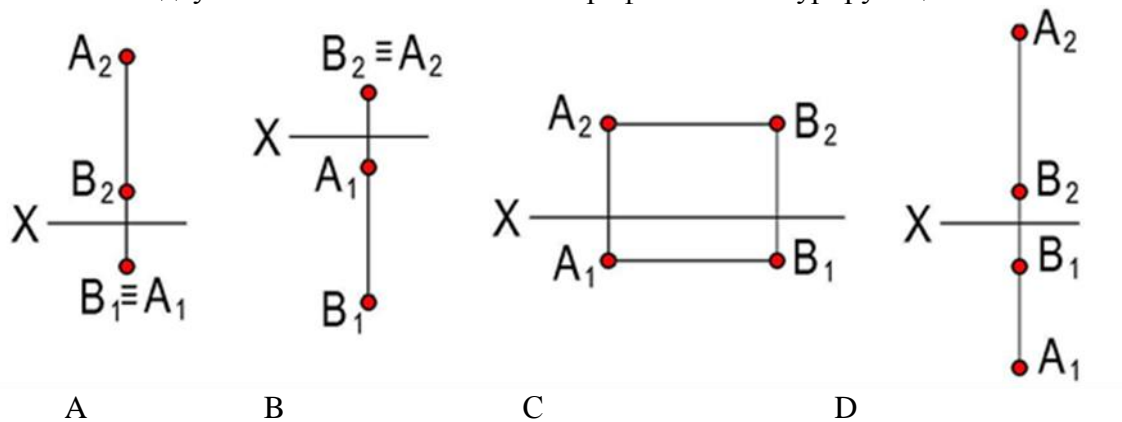
8. Способ задания плоскости на чертеже:

- а) задание плоскости тремя точками;
- б) задание плоскости двумя скрещивающимися прямыми;
- в) задание плоскости двумя точками.

9. На каком из эпюров точка  $K$  лежит в заданной плоскости?



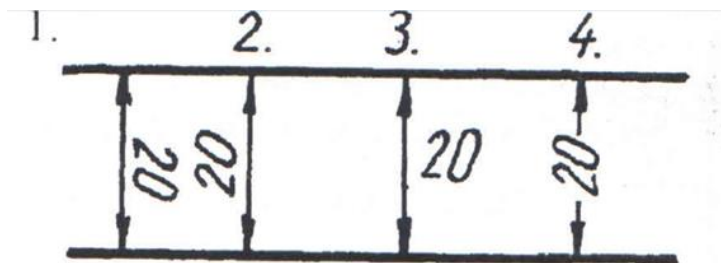
10. Метод ортогонального проецирования заключается \_\_\_\_\_
11. Метод центрального (конического) проецирования заключается \_\_\_\_\_
12. Метод параллельного (цилиндрического) проецирования заключается \_\_\_\_\_
13. Недостатки центрального (конического) проецирования и параллельного (цилиндрического) проецирования \_\_\_\_\_
14. Какие из двух точек А или В являются профильно-конкурирующими?



15. Плоскость, произвольно расположенная в пространстве (углы наклона этой плоскости не равны нулю или  $90^0$ ) называется \_\_\_\_\_
16. Проецирующая плоскость \_\_\_\_\_ одной из плоскостей проекций
17. Плоскость параллельная одной из плоскостей проекций называется \_\_\_\_\_
18. Плоскости параллельны, если две пересекающиеся прямые одной плоскости \_\_\_\_\_

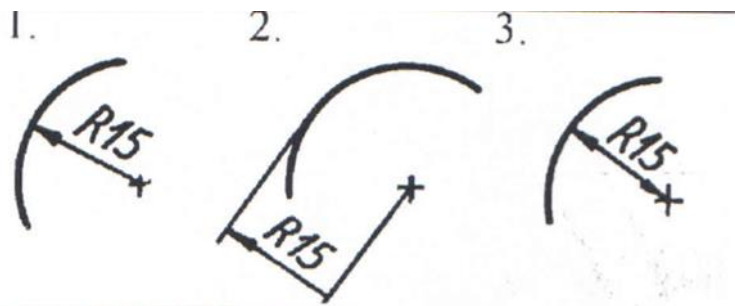
**Образец типового варианта итогового теста,  
предусмотренного рабочей программой дисциплины по 2 семестру**

1. Чему равна высота прописной буквы 10-го шрифта:
- $h=10$  мм;
  - $h=7$  мм ;
  - $h=5$  мм<sup>2</sup>. Указать правильный ответ
2. Буквой R обозначают
- размеры цилиндрических поверхностей;
  - размеры квадратов;
  - размеры скруглений.
3. В каком случае размерное число нанесено правильно?
- 1;
  - 2;
  - 3;



4. На каком рисунке размер радиуса дуги проставлен правильно:
- 1;
  - 2;
  - 3.





5. Какой масштаб соответствует ГОСТу:

- a) 1:2;
- b) 1:3;
- c) 1:6.

6. Какой линией проводится внутренняя рамка:

- a) сплошной основной;
- b) сплошной тонкой;
- c) штриховой.

7. Простой разрез получается при числе секущих плоскостей, равных:

- a) одной;
- b) двум и более;
- в) трем.

8. Записать правильно алгоритм технологии работы с командами ACAD:

- A - Использование диалоговых окон;
- B - Панели инструментов;
- C - Повторение команд клавишей Enter;
- D - Отказ от выполнения команды клавишей Esc;
- E - Командная строка;
- K - Имена команд;
- L - Ключи (варианты выполнения) команд;
- M - Повторение команд клавишей Enter;
- N - Отказ от выполнения команды клавишей Esc;

9. Определить, чем отличается обозначение метрической резьбы с крупным шагом от ее обозначения с мелким шагом?

- a) не отличается ничем;
- b) к обозначению резьбы добавляется величина крупного шага;
- c) к обозначению резьбы добавляется величина мелкого шага

10. Все чертежи выполняются на \_\_\_\_\_ определенного размера;

11. Основная надпись всегда расположен в \_\_\_\_\_ нижнем углу;

12. Размеры 420 X 297 принадлежат формату \_\_\_\_\_;

13. Формат А4 имеет размеры \_\_\_\_\_;

14. Все последующие форматы получаются \_\_\_\_\_ большего формата \_\_\_\_\_;

15. Масштаб – это отношение Линейных размеров к \_\_\_\_\_;

16. Для выразительности чертежа и удобства его чтения линии выполняют \_\_\_\_\_;

17. Основная, контурная линия видимого контура изделия выполняется толщиной \_\_\_\_\_;

18. Толщина всех остальных линий рассчитывается \_\_\_\_\_;

### 3.4 Перечень теоретических вопросов к экзамену по разделам

Конструкторская документация; проецирование прямой; плоскость; методы преобразования чертежа; поверхности; сечение поверхностей; пересечение поверхностей

1. Перечислить методы проецирования. В чём суть каждого из них.

2. Что означает понятие «ортогональный»? Что такое эпюр Монжа?

3. При каком положении относительно плоскостей проекций прямую называют прямой общего положения?

4. Как расположена прямая в системе П1, П2, П3, если все три проекции этой прямой равны между собой?

5. Какие прямые называются проецирующими? Перечислите их.

6. Какие прямые называются прямыми уровня? Перечислите их.

7. Перечислите случаи взаимного положения прямых. Можно ли по фронтальной и горизонтальной проекциям двух профильных прямых определить, параллельны ли между собой эти прямые?
8. В каком случае прямой угол проецируется в виде прямого угла?
9. В каком случае проекция тупого или острого угла обязательно является углом с тем же названием (тупой или острый)?
10. В каком случае проекция прямого угла равна нулю?
11. Перечислите способы задания плоскости на чертеже. Что такое след плоскости на плоскости проекций?
12. Как определить на чертеже, принадлежит ли прямая данной плоскости?
13. Как построить на чертеже точку, принадлежащую данной плоскости. Перечислите главные линии плоскости.
14. Характеристика плоскостей уровня
15. Дайте характеристику плоскости общего положения. Какие плоскости называются проецирующими?
16. Где располагается горизонтальная проекция любой системы точек, принадлежащей горизонтально-проецирующей плоскости?
17. Какие плоскости называются плоскостями уровня? Назовите их и дайте характеристику каждой из них.
18. Какое взаимное положение могут занимать две плоскости?
19. Каков признак параллельности двух плоскостей?
20. Служит ли признаком взаимного пересечения двух плоскостей пересечение хотя бы одной пары их одноименных следов?
21. В чём заключается в общем случае способ построения точки пересечения прямой с плоскостью?
22. В чём заключается общий способ построения линии пересечения двух плоскостей?
23. Какие Вы знаете виды пространственных форм? Как задают на чертеже поверхность пирамиды?
24. Что такое поверхность? Что называют очерком поверхности?
25. Как строят линию пересечения поверхности плоскостью?
26. Как надо провести плоскость чтобы пересечь коническую поверхность по прямым линиям?
27. Какие кривые получаются при пересечении конуса вращения плоскостями?
28. В чем заключается общий способ построения линии пересечения поверхностей?

### **3.5 Перечень теоретических вопросов к зачету по разделам**

Сопряжения, изображения- виды, разрезы, сечения, аксонометрия, болтовое соединение, шпилечное соединение, эскиз, сборочный чертеж, спецификация, детализирование

1. Виды форматов
2. Определение масштаба
3. Рассказать основные правила нанесения размеров на чертежах
4. Определение видов
5. Сколько основных видов детали Вы знаете?
6. Определение разреза
7. Понятие сложного ступенчатого разреза
8. Понятие ломаного разреза
9. Определение сечения
10. В чем основное отличие изометрической проекции от диметрической?
11. Виды аксонометрических проекций
12. Что такое «Разъемные соединения» ?
13. Понятие «Неразъемных соединений»
14. Понятие резьбы
15. Обозначить профиль метрической резьбы

## Критерии и шкала оценивания при работе над тестами

Шкала оценивания	Критерии оценивания
Высокий уровень	Обучающийся демонстрирует высокий уровень усвоения основного материала. Отвечает на все тестовые задания
Базовый уровень	Обучающийся отвечает на 10 заданий тестовых заданий
Минимальный уровень	Обучающийся отвечает на 5 тестовых заданий

### 4 Методические материалы, определяющие процедуру оценивания знаний, умений, навыков и (или) опыта деятельности, характеризующих этапы формирования компетенций

В таблице дано описание процедур проведения контрольно-оценочных мероприятий, соответствующих рабочей программе дисциплины, и процедур оценивания результатов обучения с помощью спланированных оценочных средств

Наименование оценочного средства	Описания процедуры проведения контрольно-оценочного мероприятия и процедуры оценивания результатов обучения
Расчетно-графическая работа (РГР)	Преподаватель не менее, чем за две недели до срока защиты РГР должен сообщить каждому обучающемуся номер варианта РГР. Задания РГР выложены в электронной информационно-образовательной среде ИрГУПС, доступной обучающемуся через его личный кабинет. РГР должна быть выполнена в установленный преподавателем срок и в соответствии с требованиями к оформлению РГР (текстовой и графической частей), сформулированными в Положении «Требования к оформлению текстовой и графической документации. Нормоконтроль» № П.420700.05.4.092-2012 в последней редакции. РГР в назначенный срок сдаются на проверку. Если предусмотрена устная защита РГР, то обучающийся объясняет решение задач, указанных преподавателем и отвечает на его вопросы
Контрольная работа (КР)	Контрольные работы, предусмотренные рабочей программой дисциплины, проводятся во время практических занятий. Вариантов КР по теме не менее двух. Во время выполнения КР пользоваться учебниками, справочниками, конспектами лекций, тетрадями для практических занятий не разрешено. Преподаватель на практическом занятии, предшествующем занятию проведения КР, доводит до обучающихся: тему КР, количество заданий в КР, время выполнения КР
Тестирование	Тестирование (компьютерное или письменное) проводится по результатам освоения разделов дисциплины во время практических занятий. Во время проведения тестирования пользоваться учебниками, справочниками, конспектами лекций, тетрадями для практических занятий не разрешено. Преподаватель на практическом занятии, предшествующем занятию проведения теста, доводит до обучающихся: темы, количество заданий в тесте, время выполнения
	Оценка менее 3,0 или получена хотя бы одна неудовлетворительная оценка по текущему контролю Проведение промежуточной аттестации в форме зачета позволяет сформировать среднюю оценку по дисциплине по результатам текущего контроля. Так как оценочные средства, используемые при текущем контроле, позволяют оценить знания, умения и владения навыками/опытом деятельности обучающихся при освоении дисциплины. Для чего преподаватель

Зачет	<p>находит среднюю оценку уровня сформированности компетенций у обучающегося, как сумму всех полученных оценок, деленную на число этих оценок.</p> <p>Шкала и критерии оценивания компетенций в результате изучения дисциплины при проведении промежуточной аттестации в форме зачета по результатам текущего контроля</p> <p>Средняя оценка уровня сформированности компетенций по результатам текущего контроля.</p> <p>Оценка не менее 3,0 и нет ни одной неудовлетворительной оценки по текущему контролю «зачтено»/«не зачтено»</p> <p>Если оценка уровня сформированности компетенций обучающегося не соответствует критериям получения зачета, то обучающийся сдает зачет. Зачет проводится в форме собеседования по перечню теоретических вопросов и типовых практических задач (не более двух теоретических и двух практических). Перечень теоретических вопросов и перечень типовых практических заданий разного уровня сложности обучающиеся получают в начале семестра через электронную информационно-образовательную среду ИрГУПС (личный кабинет обучающегося).</p> <p>Обучающиеся, не защитившие в течение семестра расчетно-графическую работу, предусмотренную рабочей программой дисциплины, должны, прежде чем взять билет, защитить РГР.</p>
Экзамен	<p>Промежуточная аттестация в форме экзамена проводится путем устного собеседования по билетам. Билеты составлены таким образом, что в каждый попали практические задания, контролирующие уровень сформированности всех компетенций, закрепленных за дисциплиной.</p> <p>Билет содержит три практических задания: два из них для оценивания результатов обучения в виде умений (выбираются из перечня типовых простых практических заданий к экзамену); третье практическое задание для оценивания результатов обучения в виде владений (выбираются из перечня типовых практических заданий к экзамену / выбираются из перечня типовых комплексных практических заданий к экзамену).</p>

Для организации и проведения промежуточной аттестации (в форме зачета) составляются типовые контрольные задания или иные материалы, необходимые для оценки знаний, умений, навыков и (или) опыта деятельности, характеризующих этапы формирования компетенций в процессе освоения образовательной программы:

- перечень теоретических вопросов к зачету для оценки знаний;
- перечень типовых простых практических заданий к зачету для оценки умений;
- перечень типовых практических заданий к зачету для оценки навыков и (или) опыта деятельности.

Перечень теоретических вопросов и перечни типовых практических заданий разного уровня сложности к зачету/экзамену обучающиеся получают в начале семестра через электронную информационно-образовательную среду ИрГУПС (личный кабинет обучающегося).

#### **Описание процедур проведения промежуточной аттестации в форме зачета и оценивания результатов обучения**

При проведении промежуточной аттестации в форме зачета преподаватель может воспользоваться результатами текущего контроля успеваемости в течение семестра. Оценочные средства и типовые контрольные задания, используемые при текущем контроле, позволяют оценить знания, умения и владения навыками/опытом деятельности обучающихся при освоении дисциплины. С целью использования результатов текущего контроля успеваемости,


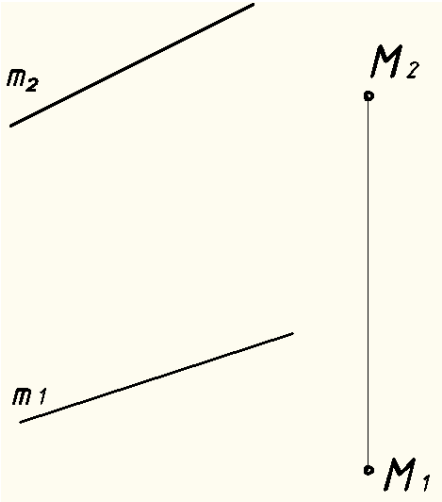
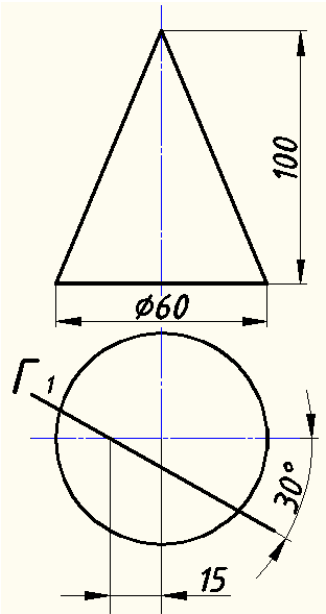
преподаватель подсчитывает среднюю оценку уровня сформированности компетенций обучающегося (сумма оценок, полученных обучающимся, делится на число оценок).

**Шкала и критерии оценивания уровня сформированности компетенций в результате изучения дисциплины при проведении промежуточной аттестации в форме зачета по результатам текущего контроля (без дополнительного аттестационного испытания)**

Средняя оценка уровня сформированности компетенций по результатам текущего контроля	Оценка
Оценка не менее 3,0 и нет ни одной неудовлетворительной оценки по текущему контролю	«зачтено»
Оценка менее 3,0 или получена хотя бы одна неудовлетворительная оценка по текущему контролю	«не зачтено»

Если оценка уровня сформированности компетенций обучающегося не соответствует критериям получения зачета без дополнительного аттестационного испытания, то промежуточная аттестация в форме зачета проводится в форме собеседования по перечню теоретических вопросов и типовых практических задач (не более двух теоретических и двух практических). Промежуточная аттестация в форме зачета с проведением аттестационного испытания в форме собеседования проходит на последнем занятии по дисциплине.

## Образец экзаменационного билета

 <p style="text-align: center;">20__-20__ уч. год</p>	<p><b>Экзаменационный билет № 1.</b> по дисциплине «Инженерная и компьютерная графика»</p> <p style="text-align: center;"><u>1</u> семестр</p>	<p>Утверждаю:</p> <p>Заведующий кафедрой «УКиИГ» ИрГУПС</p> <p>Молчанова Е.Д. _____</p>
<b>Задача 1</b>	<b>Задача 2</b>	<b>Задача 3</b>
<p>Через точку <math>M</math> провести прямую <math>l</math> параллельную прямой <math>m</math> и горизонталь <math>h</math>, пересекающую прямую <math>n</math>.</p> 	<p>Построить сечение конуса проецирующей плоскостью в трёх плоскостях проекций. Определить натуральную величину сечения.</p> 	<p>Построить линию пересечения конуса и призмы.</p> 