

ФЕДЕРАЛЬНОЕ АГЕНТСТВО ЖЕЛЕЗНОДОРОЖНОГО ТРАНСПОРТА  
Федеральное государственное бюджетное образовательное учреждение  
высшего образования  
«Иркутский государственный университет путей сообщения»  
(ФГБОУ ВО ИрГУПС)

УТВЕРЖДЕНА  
приказом ректора  
от « 25 » мая 2018 г. № 414-1

## Б1.Б.1.44 Электрические измерения Рабочая программа дисциплины

Специальность – 23.05.05 Системы обеспечения движения поездов  
Специализация №2 «Автоматика и телемеханика на железнодорожном транспорте»  
Квалификация выпускника - инженер путей сообщения  
Форма обучения – заочная  
Нормативный срок обучения – 6 лет  
Кафедра - разработчик программы - «Электроэнергетика транспорта»

Общая трудоемкость в з.е.           **3**

Часов по учебному плану           **108**           Форма промежуточной аттестации (курс):  
Зачет 3

### Распределение часов дисциплины по курсам

Курс	3	Итого
Вид занятий	Часов по учебному плану	Часов по учебному плану
<b>Аудиторная контактная работа по видам учебных занятий</b>	12	12
– лекции	4	4
– практические (семинарские)	4	4
– лабораторные	4	4
<b>Самостоятельная работа</b>	96	96
<b>Зачет</b>		
<b>Итого</b>	<b>108</b>	<b>108</b>

ИРКУТСК

Электронный документ выгружен из ЕИС ФГБОУ ВО ИрГУПС и соответствует оригиналу

Подписант ФГБОУ ВО ИрГУПС Трофимов Ю.А.

00a73c5b7b623a969ccad43a81ab346d50 с 08.12.2022 14:32 по 02.03.2024 14:32 GMT+03:00

Подпись соответствует файлу документа



<b>1 ЦЕЛИ И ЗАДАЧИ ОСВОЕНИЯ ДИСЦИПЛИНЫ</b>	
<b>1.1 Цели освоения дисциплины</b>	
1	формирование знаний о современных методах и средствах электрических измерений
2	приобретение ими практических навыков для решения поставленных измерительных задач
<b>1.2 Задачи освоения дисциплины</b>	
1	передача студентам теоретических основ и фундаментальных знаний в области электрических измерений
2	обучение умению применять полученные знания для решения прикладных задач этой дисциплины

<b>2 МЕСТО ДИСЦИПЛИНЫ В СТРУКТУРЕ ОПОП</b>	
<b>2.1 Требования к предварительной подготовке обучающегося</b>	
1	Б1.Б.1.10 «Математика»
2	Б1.Б.1.12 «Информатика»;
3	Б1.Б.1.11 «Физика»
4	Б1.Б.1.23 «Материаловедение»
5	Б1.Б.1.21 «Теоретические основы электротехники»
6	Б1.Б.1.20 «Электроника»
7	Б1.Б.1.22 «Метрология, стандартизация и сертификация»
8	Б1.Б.1.28 «Электрические машины»
<b>2.2 Дисциплины и практики, для которых изучение данной дисциплины необходимо как предшествующее</b>	
1	Б1.Б.1.ДС.02 «Электроснабжение железных дорог»;
2	Б1.Б.1.ДС.03 «Тяговые и трансформаторные подстанции»
3	Б1.В.04 «Автоматизация систем электроснабжения»
4	Б1.Б.1.39 «Электропитание и электроснабжение нетяговых потребителей»
5	Б1.Б.1.ДС.04 «Станционные системы автоматики и телемеханики»
6	Б1.Б.1.ДС.05 «Автоматика и телемеханика на перегонах»
7	Б3.Б.01 Защита выпускной квалификационной работы, включая подготовку к процедуре защиты и процедуру защиты

<b>3 ПЛАНИРУЕМЫЕ РЕЗУЛЬТАТЫ ОБУЧЕНИЯ ПО ДИСЦИПЛИНЕ, СООТНЕСЕННЫЕ С ПЛАНИРУЕМЫМИ РЕЗУЛЬТАТАМИ ОСВОЕНИЯ ОБРАЗОВАТЕЛЬНОЙ ПРОГРАММЫ</b>	
<b>ОПК-8: способностью использовать навыки проведения измерительного эксперимента и оценки его результатов на основе знаний о методах метрологии стандартизации и сертификации</b>	
<b>Минимальный уровень освоения компетенции</b>	
Знать	основы теории погрешностей, способы оценки и обработки результатов электрических измерений,
Уметь	технически и метрологически грамотно проводить измерения, обрабатывать и представлять результаты
Владеть	навыками по методам и средствами электрических измерений
<b>Базовый уровень освоения компетенции</b>	
Знать	принципы и методы измерения параметров электрических цепей в широком диапазоне частот и широких пределах значений измеряемых величин
Уметь	использовать возможности вычислительной техники и программного обеспечения для обработки результатов измерений
Владеть	опытом работы с основными аналоговыми и цифровыми электронными измерительными приборами
<b>Высокий уровень освоения компетенции</b>	
Знать	основы конструкций измерительной техники и приборов для измерения электрических и неэлектрических величин
Уметь	проводить измерения и контроль параметров устройств систем обеспечения движения поездов по показателям электробезопасности
Владеть	знаниями по новейшим инструментам математического описания физических явлений и процессов, определяющих принципы работы различных измерительных приборов и устройств

**ОПК-10: способностью применять знания в области электротехники и электроники для разработки и внедрения технологических процессов, технологического оборудования и технологической оснастки, средств автоматизации и механизации**

<b>Минимальный уровень освоения компетенции</b>	
Знать:	символьные и графические обозначения электроизмерительных приборов
Уметь:	выбирать электроизмерительные приборы различного функционального назначения в соответствии с условиями применения в конкретных схемах
Владеть:	обоснованным выбором электроизмерительных приборов различного функционального назначения
<b>Базовый уровень освоения компетенции</b>	
Знать:	Устройство и физические основы работы средств электрических измерений различного
Уметь:	с учётом характеристик, параметров и условий работы электроизмерительных приборов применять и эксплуатировать их в устройствах железнодорожной автоматики, телемеханики и связи, в системах электроснабжения предприятий
Владеть:	методами выбора необходимых средств электрических измерений для их применения на объектах производственно-технологической деятельности
<b>Высокий уровень освоения компетенции</b>	
Знать:	методы и средства измерения электрических величин и параметров элементов электрических цепей
Уметь:	проводить исследовательскую работу с использованием электроизмерительных приборов
Владеть:	Навыками применения средства электрических измерений при построении информационно-измерительных систем и систем автоматизации испытаний электрооборудования и объектов электроснабжения, железнодорожной автоматики, телемеханики и связи

**В результате освоения дисциплины обучающийся должен**

<b>Знать</b>	
1	основы теории погрешностей
2	основы измерительной техники
3	принципы и методы измерения электрических величин и параметров электрических цепей
<b>Уметь</b>	
1	проводить измерения
2	методами и средствами технических измерений
3	обрабатывать и представлять результаты измерений
<b>Владеть</b>	
1	приемами работы с учебной, научной и справочной литературой
2	применять методы и средства технических измерений
3	навыками работы с современными средствами измерений

**4 СТРУКТУРА И СОДЕРЖАНИЕ ДИСЦИПЛИНЫ**

Код занятия	Наименование разделов и тем /вид занятия/	Курс	Часы	Код компетенции	Учебная литература, ресурсы сети «Интернет»
	<b>Раздел 1. Измерения в цепях постоянного тока</b>				
1.1	Общие сведения и основные понятия о методах и средствах измерений. Методы построения амперметров и вольтметров непосредственной оценки (лек)	3	1	ОПК-8, ОПК-10	Л1.1, Л2.1, Л3.1
1.2	Проработка лекционного материала: Характеристики средств измерений (сп)	3	6	ОПК-8, ОПК-10	Л1.1, Л2.1, Л3.1
1.5	Проработка лекционного материала: Измерение мощности в цепях постоянного тока (Ср)	3	6	ОПК-8, ОПК-10	Л1.1, Л2.1, Л3.1
1.6	Измерение постоянного тока и напряжения (лаб)	3	2	ОПК-8, ОПК-10	Л1.1, Л2.1, Л3.1
1.8	Проработка лекционного материала: Измерительные механизмы аналоговых приборов (сп)	3	8	ОПК-8, ОПК-10	Л1.1, Л2.1, Л3.1

1.14	Проработка лекционного материала: Электронные аналоговые приборы непосредственной оценки (ср)	3	6	ОПК-8, ОПК-10	Л1.1, Л2.1, Л3.1
	<b>Раздел 2. Измерения в цепях переменного тока</b>				
2.1	Особенности применения измерительных механизмов аналоговых приборов в цепях переменного тока. Методы построения амперметров и вольтметров непосредственной оценки в цепях переменного тока (лек)	3	1	ОПК-8, ОПК-10	Л1.1, Л2.1, Л3.1
2.2	Проработка лекционного материала: Электронные вольтметры постоянного и переменного тока (ср)	3	6	ОПК-8, ОПК-10	Л1.1, Л2.1, Л3.1
2.5	Проработка лекционного материала: Измерение напряжения вольтметрами различных систем (ср)	3	6	ОПК-8, ОПК-10	Л1.1, Л2.1, Л3.1
2.7	Проработка лекционного материала: Измерение активной мощности в цепях переменного тока (ср)	3	6	ОПК-8, ОПК-10	Л1.1, Л2.1, Л3.1
1.13	РГР Методы построения амперметров и вольтметров непосредственной оценки в цепях постоянного и переменного токов. (ср)	3	30	ОПК-8, ОПК-10	Л1.1, Л2.1, Л3.1
	<b>Раздел 3 Измерение параметров электрических цепей</b>				
3.1	Приборы непосредственной оценки для измерения сопротивления, индуктивности и ёмкости. Методы построения приборов сравнения (лек)	3	2	ОПК-8, ОПК-10	Л1.1, Л2.1, Л3.1
3.2	Проработка лекционного материала: Мосты постоянного и переменного тока (ср)	3	8	ОПК-8, ОПК-10	Л1.1, Л2.1, Л3.1
3.3	Методы измерения сопротивлений (лаб)	3	2	ОПК-8, ОПК-10	Л1.1, Л2.1, Л3.1
	<b>Раздел 4 Электрические измерения неэлектрических величин</b>				
4.2	Проработка лекционного материала: Преобразователи неэлектрических величин (ср)	3	10	ОПК-8, ОПК-10	Л1.1, Л2.1, Л3.1

<b>5 ФОНД ОЦЕНОЧНЫХ СРЕДСТВ ДЛЯ ПРОВЕДЕНИЯ ТЕКУЩЕГО КОНТРОЛЯ УСПЕВАЕМОСТИ И ПРОМЕЖУТОЧНОЙ АТТЕСТАЦИИ ОБУЧАЮЩИХСЯ ПО ДИСЦИПЛИНЕ</b>				
<p>Фонд оценочных средств для проведения текущего контроля успеваемости и промежуточной аттестации по дисциплине разрабатывается в соответствии с Положением о формировании фондов оценочных средств для проведения текущего контроля успеваемости, промежуточной и государственной итоговой аттестации № П.312000.06.7.188-2017.</p> <p>Фонд оценочных средств для проведения текущего контроля успеваемости и промежуточной аттестации по данной дисциплине оформляется в виде приложения № 1 к рабочей программе дисциплины и размещаются в электронной информационно-образовательной среде Университета, доступной обучающемуся через его личный кабинет.</p>				
<b>6 УЧЕБНО-МЕТОДИЧЕСКОЕ И ИНФОРМАЦИОННОЕ ОБЕСПЕЧЕНИЕ ДИСЦИПЛИНЫ</b>				
<b>6.1 Учебная литература</b>				
<b>6.1.1 Основная литература</b>				
	Авторы, составители	Заглавие	Издательство, год издания	Кол-во экз. в библиотеке/

				100% онлайн
Л1.1	Иванов И.И., Соловьев Г.И., Фролов В.Я..	Электротехника и основы электроники: учебник (Гл. 9, 10) <a href="http://e.lanbook.com/book/71749">http://e.lanbook.com/book/71749</a>	СПб: Лань, 2016	100% онлайн
<b>6.1.2 Дополнительная литература</b>				
	Авторы, составители	Заглавие	Издательство, год издания	Кол-во экз. в библиотеке/ 100% онлайн
Л2.1	Кузнецов В.П., Жигулина Е.Н	Термины и определения метрологии: Учебное пособие	Иркутск. ИрГУПС, 2008	295
Л2.2	Герасимов В. Г.	Электротехника и электроника. / Книга 3 – Электрические измерения и основы электроники // Под редакцией В.Г. Герасимова	М.: Энергоатомиздат, 1998.	100% онлайн
<b>6.1.3 Методические разработки</b>				
	Авторы, составители	Заглавие	Издательство, год издания/ Личный кабинет обучающегося	Кол-во экз. в библиотеке/ 100% онлайн
Л3.1	Кузнецов В.П., Жигулина Е.Н.	Метрология, стандартизация и сертификация: Методические указания к выполнению лабораторных работ.	Иркутск. ИрГУПС, 2017/ Личный кабинет студента	100% онлайн
<b>6.1.4 Перечень учебно-методического обеспечения для самостоятельной работы обучающихся по дисциплине</b>				
	Авторы, составители	Заглавие	Издательство, год издания/ Личный кабинет обучающегося	Кол-во экз. в библиотеке/ 100% онлайн
Л4.1	Жигулина Е.Н.	Методические указания к практическим занятиям по метрологии.	Иркутск. ИрГУПС, 2017/ Личный кабинет студента	100% онлайн
Л4.2	Пухаренко Ю.В.	Метрология, стандартизация и сертификация. Интернет-тестирование базовых знаний. <a href="http://e.lanbook.com/book/91067">http://e.lanbook.com/book/91067</a>	СПб.: Лань, 2017	100% онлайн
<b>6.2 Перечень ресурсов информационно-телекоммуникационной сети «Интернет»</b>				
Э.1	Электронно-библиотечная система издательства «Лань» <a href="http://www.e.lanbook.com">http://www.e.lanbook.com</a>			
Э.2	Электронно-библиотечная система «Университетская библиотека онлайн» <a href="http://www.biblioclub.ru">http://www.biblioclub.ru</a>			
Э.3	Электронная библиотека изданий ФГБОУ «УМЦ ЖДТ» <a href="http://library.miiit.ru/fulltext.php">http://library.miiit.ru/fulltext.php</a>			
<b>6.3 Перечень информационных технологий, используемых при осуществлении образовательного процесса по дисциплине (модулю), включая перечень программного обеспечения и информационных справочных систем (при необходимости)</b>				
<b>6.3.1 Перечень базового программного обеспечения</b>				
6.3.1.1	ОС Microsoft Windows XP Professional, количество – 227, лицензия № 44718499; ОС Microsoft Windows 7 Professional, количество – 100, лицензия № 49379844			
6.3.1.2	Офисный пакет Microsoft Office 2010, количество – 155, Лицензия № 48288083; Libre Office v. 5.2, свободно распространяемое ПО, <a href="https://ru.libreoffice.org">https://ru.libreoffice.org</a>			
<b>6.3.2 Перечень специализированного программного обеспечения</b>				
6.3.2.1	Не используется.			
<b>6.3.3 Перечень информационных справочных систем</b>				

6.3.3.1	Справочно-информационная система нормативно-технической документации «Техэксперт» (читальный зал библиотеки)
---------	--

<b>7 ОПИСАНИЕ МАТЕРИАЛЬНО-ТЕХНИЧЕСКОЙ БАЗЫ, НЕОБХОДИМОЙ ДЛЯ ОСУЩЕСТВЛЕНИЯ ОБРАЗОВАТЕЛЬНОГО ПРОЦЕССА ПО ДИСЦИПЛИНЕ</b>	
1	<p>Корпуса А, Б, В, Г, Д, Е ИрГУПС находятся по адресу г. Иркутск, ул. Чернышевского, д. 15; корпус Л – по адресу г. Иркутск, ул. Лермонтова, д.80.</p> <p>Учебные аудитории для проведения занятий лекционного типа, занятий семинарского типа, групповых и индивидуальных консультаций, текущего контроля и промежуточной аттестации, укомплектованные специализированной мебелью и техническими средствами обучения (ноутбук, проектор, экран), служащими для представления учебной информации большой аудитории. Для проведения занятий лекционного типа имеются учебно-наглядные пособия (презентации, плакаты), обеспечивающие тематические иллюстрации содержания дисциплины.</p>
2	<p>Учебная лаборатория «Метрология и измерения» В-106 для проведения лабораторных занятий с 5 лабораторными стендами, стационарного типа «Электроника и измерительная техника» для фронтального проведения лабораторных работ. Измерительные приборы – электромеханические приборы различных систем, мультиметры, двухканальные электронно-лучевые осциллографы.</p>
3	<p>Помещения для самостоятельной работы обучающихся оснащены компьютерной техникой, подключенной к информационно-телекоммуникационной сети «Интернет», и обеспечены доступом в электронную информационно-образовательную среду ИрГУПС.</p> <p>Помещения для самостоятельной работы обучающихся:</p> <ul style="list-style-type: none"> <li>– читальные залы;</li> <li>– учебные залы вычислительной техники А-401, А-509, А-513, А-516, Г315, Д-501, Д-503, Д-505, Д-507.</li> </ul>

<b>8 МЕТОДИЧЕСКИЕ УКАЗАНИЯ ДЛЯ ОБУЧАЮЩИХСЯ ПО ОСВОЕНИЮ ДИСЦИПЛИНЫ</b>	
Вид учебной деятельности	Организация учебной деятельности обучающегося
Лекция	<p>Написание конспекта лекций: кратко, схематично, последовательно фиксировать основные положения, выводы, формулировки. Обобщения; пометать важные мысли, выделять ключевые слова, термины. Проверка терминов, понятий с помощью энциклопедий, словарей, справочников с выписыванием толкований в тетрадь. Обозначить вопросы, термины, материал, который вызывает трудности, пометить и попытаться найти ответ в рекомендуемой литературе. Если самостоятельно не удастся разобраться в материале, то необходимо сформулировать вопрос и задать преподавателю на консультации</p>
Лабораторная работа	<p>При подготовке к лабораторной работе по методическим указаниям следует уяснить цели экспериментов, какие схемы используются, какие управляющие воздействия подаются на схему и какие результаты следует зафиксировать. В результате осмысления этой информации создается бланк протокола работы, содержащий схемы, необходимые таблицы и формулы. Желательно также повторить основные правила техники безопасности. При подготовке отчета по работе следует обратить особое внимание на формулировку выводов и их связь с полученными результатами. Оформление должно соответствовать документу «Требования к оформлению текстовой и графической документации. Нормоконтроль» № П.420700.05.4.092-2012 в последней редакции.</p>
<p>Комплекс учебно-методических материалов по всем видам учебной деятельности, предусмотренным рабочей программой дисциплины, размещен в электронной информационно-образовательной среде ИрГУПС, доступной обучающемуся через его личный кабинет.</p>	

**Приложение 1 к рабочей программе по дисциплине  
Б1.Б.1.44 «Электрические измерения»**

**ФОНД ОЦЕНОЧНЫХ СРЕДСТВ  
для проведения текущего контроля успеваемости  
и промежуточной аттестации по дисциплине**

**Б1.Б.1.44 Электрические измерения**

Фонд оценочных средств рассмотрен и одобрен на заседании кафедры  
«Электроэнергетика транспорта» 21.08.2017 г., протокол №14.

## 1 Перечень компетенций с указанием этапов их формирования в процессе освоения образовательной программы

Дисциплина Б1.Б.1.44 «Электрические измерения» участвует в формировании компетенций:

**ОПК-8:** способность использовать навыки проведения измерительного эксперимента и оценки его результатов на основе знаний о методах метрологии стандартизации и сертификации

**ОПК-10** способностью применять знания в области электротехники и электроники для разработки и внедрения технологических процессов, технологического оборудования и технологической оснастки, средств автоматизации и механизации

**Таблица траекторий формирования у обучающихся компетенций ОПК-8, ОПК-10 при освоении образовательной программы**

Код компетенции	Наименование компетенции	Индекс и наименование дисциплин, участвующих в формировании компетенции	Семестр изучения дисциплины	Этапы формирования компетенции
ОПК-8	способность использовать навыки проведения измерительного эксперимента и оценки его результатов на основе знаний о методах метрологии стандартизации и сертификации	Б1.Б.1.22 Метрология, стандартизация и сертификация	5	1
		Б1.Б.1.44 Электрические измерения	6	2
ОПК-10	способностью применять знания в области электротехники и электроники для разработки и внедрения технологических процессов, технологического оборудования и технологической оснастки, средств автоматизации и механизации	Б1.Б.1.18 Теория дискретных устройств	3	1
		Б1.Б.1.20 Электроника	4	1
		Б1.Б.1.21 Теоретические основы электротехники	3	1
		Б1.Б.1.28 Электрические машины	5	2
		Б1.Б.1.31 Теория автоматического управления	5	2
		Б1.Б.1.32 Микропроцессорные информационно-управляющие системы	8	3
		Б1.Б.1.33 Теоретические основы автоматики и телемеханики	6	2



		Б1.Б.1.34 Теория линейных электрических цепей	4	2
		Б1.Б.1.35 Теория передачи сигналов	5	2
		Б1.Б.1.39 Электропитание и электроснабжение нетяговых потребителей	7	3
		Б1.Б.1.44 Электрические измерения	6	2

**Таблица соответствия уровней освоения компетенций ОПК-8, ОПК-10 планируемыми результатам обучения**

Код компетенции	Наименование компетенции	Наименование разделов дисциплины	Уровни освоения компетенций	Планируемые результаты обучения (показатели достижения заданного уровня освоения компетенций)
ОПК-8	способность использовать навыки проведения измерительного эксперимента и оценки его результатов на основе знаний о методах метрологии, стандартизации и сертификации	Разделы 1-4 по РПД	Минимальный уровень освоения (уровень 1)	<b>Знать:</b> основы теории погрешностей, способы оценки и обработки результатов электрических измерений <b>Уметь:</b> технически и метрологически грамотно проводить измерения, обрабатывать и представлять результаты <b>Владеть:</b> навыками по методам и средствами электрических измерений
			Базовый уровень освоения (уровень 2)	<b>Знать:</b> принципы и методы измерения параметров электрических цепей в широком диапазоне частот и широких пределах значений измеряемых величин <b>Уметь:</b> использовать возможности вычислительной техники и программного обеспечения для обработки результатов измерений <b>Владеть:</b> опытом работы с основными аналоговыми и цифровыми электронными измерительными приборами
			Высокий уровень освоения (уровень 3)	<b>Знать:</b> основы конструкций измерительной техники и приборов для измерения электрических и неэлектрических величин <b>Уметь:</b> проводить измерения и контроль параметров устройств систем обеспечения движения поездов по показателям электробезопасности <b>Владеть:</b> знаниями по новейшим инструментам математического описания физических явлений и процессов, определяющих принципы работы различных измерительных приборов и устройств

ОПК-10		Разделы 1-4 по РПД	Минимальный уровень освоения (уровень 1)	<p><b>Знать:</b> символные и графические обозначения электроизмерительных приборов</p> <p><b>Уметь:</b> выбирать электроизмерительные приборы различного функционального назначения в соответствии с условиями применения в конкретных схемах</p> <p><b>Владеть:</b> обоснованным выбором электроизмерительных приборов различного функционального назначения</p>
			Базовый уровень освоения (уровень 2)	<p><b>Знать:</b> Устройство и физические основы работы средств электрических измерений различного назначения</p> <p><b>Уметь:</b> с учётом характеристик, параметров и условий работы электроизмерительных приборов применять и эксплуатировать их в устройствах железнодорожной автоматики, телемеханики и связи, в системах электроснабжения предприятий</p> <p><b>Владеть:</b> методами выбора необходимых средств электрических измерений для их применения на объектах производственно-технологической деятельности</p>
			Высокий уровень освоения (уровень 3):	<p><b>Знать:</b> методы и средства измерения электрических величин и параметров элементов электрических цепей</p> <p><b>Уметь:</b> проводить исследовательскую работу с использованием электроизмерительных приборов</p> <p><b>Владеть:</b> Навыками применения средства электрических измерений при построении информационно-измерительных систем и систем автоматизации испытаний электрооборудования и объектов электроснабжения, железнодорожной автоматики, телемеханики и связи</p>

### Программа контрольно-оценочных мероприятий на период изучения дисциплины

№ №	Неделя	Наименование контрольно-оценочного мероприятия	Объект контроля (понятия, тема / раздел дисциплины, компетенция, и т.д.)	Наименование оценочного средства (форма проведения)
6 семестр				
11	2	Текущий контроль	<b>Раздел 1. Измерения в цепях постоянного тока</b> Тема: «Характеристики средств измерений», «Измерительные механизмы аналоговых приборов», «Электромеханические аналоговые приборы», «Методы построения амперметров и вольтметров постоянного тока»	РГР №1, задача №1, (письменно). Защита лабораторных работ, письменно.
22	4	Текущий контроль	<b>Раздел 2. Измерения в цепях переменного тока</b> Тема: «Особенности применения измерительных механизмов аналоговых приборов в цепях переменного тока», «Методы построения амперметров и вольтметров непосредственной оценки в цепях	РГР №1, задача №2, (письменно). Защита лабораторных работ, письменно.

			переменного тока», «Измерения электронно-лучевым осциллографом»		
33	6	Текущий контроль	<b>Раздел 3 Измерение параметров электрических цепей</b> Тема: «Приборы непосредственной оценки для измерения сопротивления, индуктивности и ёмкости», «Методы построения приборов сравнения», «Мосты постоянного и переменного тока»	ОПК-8 ОПК-10	Решение задач, письменно РГР №1, задача №3, (письменно), Защита лабораторных работ, письменно.
54	8	Текущий контроль	<b>Раздел 4 Электрические измерения неэлектрических величин</b> Тема: «Преобразователи неэлектрических величин»	ОПК-8 ОПК-10	Защита лабораторной работы, (письменно); коллоквиум, (письменно).
110	18	Промежуточная аттестация - зачет	Разделы 1-4	ОПК-8 ОПК-10	Зачет, устно

## 2 Описание показателей и критериев оценивания компетенций на различных этапах их формирования, описание шкал оценивания

Контроль качества освоения дисциплины включает в себя текущий контроль успеваемости и промежуточную аттестацию. Текущий контроль успеваемости и промежуточная аттестация обучающихся проводятся в целях установления соответствия достижений обучающихся поэтапным требованиям образовательной программы к результатам обучения и формирования компетенций.

Текущий контроль успеваемости – основной вид систематической проверки знаний, умений, навыков обучающихся. Задача текущего контроля – оперативное и регулярное управление учебной деятельностью обучающихся на основе обратной связи и корректировки.

Для оценивания результатов обучения используется двухбалльная шкала: «зачтено», «не зачтено».

Перечень оценочных средств, используемых для оценивания компетенций на различных этапах их формирования, а так же краткая характеристика этих средств приведены в таблице

№ №	Наименование оценочного средства	Краткая характеристика оценочного средства	Представление оценочного средства в ФОС
<b>Текущий контроль успеваемости</b>			
11	Расчетно-графическая работа (РГР)	Средство для проверки умений применять полученные знания по заранее определенной методике для решения задач или заданий по разделу дисциплины. Рекомендуется для оценки знаний, умений и владений обучающихся.	Комплекты заданий для выполнения расчетно-графических работ по темам/разделам дисциплины
22	Защита лабораторной работы	Средство, позволяющее оценить умение обучающегося письменно излагать суть поставленной задачи, самостоятельно применять стандартные методы решения поставленной задачи с использованием имеющейся лабораторной базы, проводить анализ полученного результата работы. Может быть использовано для оценки умений, навыков и (или) опыта деятельности обучающихся.	Темы лабораторных работ и требования к их защите

23	Разноуровневые задачи и задания	Средство, позволяющее оценивать и диагностировать знания фактического материала и умения правильно использовать специальные термины и понятия (задания репродуктивного уровня). Средство, позволяющее оценивать и диагностировать умения синтезировать, анализировать, обобщать фактический и теоретический материал с формулированием конкретных выводов, установлением причинно-следственных связей (задания реконструктивного уровня). Средство, позволяющее оценивать и диагностировать умения, интегрировать знания различных областей, аргументировать собственную точку зрения (задания творческого уровня).	Комплект разноуровневых задач и заданий
34	Коллоквиум	Средство контроля усвоения учебного материала темы, раздела или разделов дисциплины, организованное как учебное занятие в виде собеседования преподавателя с обучающимися. Рекомендуется для оценки знаний обучающихся	Вопросы по темам/разделам дисциплины
45	Реферат	Продукт самостоятельной работы обучающегося, представляющий собой краткое изложение в письменном виде полученных результатов теоретического анализа определенной научной (учебно-исследовательской) темы, где автор реферата раскрывает суть исследуемой проблемы, приводит различные точки зрения, а также собственные взгляды на нее.	Темы рефератов
56	Тест	Система стандартизированных заданий, позволяющая автоматизировать процедуру измерения уровня знаний и умений обучающегося.	Фонд тестовых заданий
67	Зачет	Средство, позволяющее оценить знания, умения, навыков и (или) опыта деятельности обучающегося по дисциплине. Рекомендуется использовать для оценки знаний, умений, навыков и (или) опыта деятельности обучающихся.	Перечень теоретических вопросов и практических заданий (билетов) к зачету

**Критерии и шкалы оценивания компетенций в результате изучения дисциплины при проведении промежуточной аттестации в форме зачета, а также шкала для оценивания уровня освоения компетенций представлена в следующей таблице**

Шкалы оценивания	Критерии оценивания	Уровень освоения компетенций
«зачтено»	Обучающийся прочно усвоил предусмотренный программой материал, владеет основными понятиями и определениями, знает сущность основных нормативно-правовых документов, умеет применять их к решению практических задач и успешно выполнил предусмотренные рабочей программой расчетно-графические работы.	Высокий
«не зачтено»	Обучающийся не выполнил предусмотренные рабочей программой расчетно-графические работы, обнаружил пробелы в знаниях основного учебно-программного материала.	Компетенции не сформированы

**Критерии и шкалы оценивания результатов обучения при проведении текущего контроля успеваемости.**

**Расчетно-графическая работа (РГР)**

Шкала оценивания	Критерии оценивания
«зачтено»	Обучающийся полностью и правильно выполнил задание РГР. Показал отличные знания, умения и владения навыками применения их при решении задач в рамках усвоенного учебного материала. РГР оформлена аккуратно и в соответствии с предъявляемыми требованиями. Ответил на все дополнительные вопросы на защите.
«не зачтено»	При выполнении РГР обучающийся продемонстрировал недостаточный уровень знаний, умений и владения ими при решении задач в рамках усвоенного учебного материала. Обучающийся

	неспособен пояснить полученные результаты. При ответах на дополнительные вопросы на защите было допущено множество неточностей
--	--

### Защита лабораторной работы

Шкала оценивания	Критерии оценивания
«зачтено»	Лабораторная работа выполнена в обозначенный преподавателем срок, письменный отчет без замечаний. Лабораторная работа выполнена обучающимся в полном объеме с соблюдением необходимой последовательности. Обучающийся работал полностью самостоятельно; показал необходимые для проведения работы теоретические знания, практические умения и навыки. Работа (отчет) оформлена аккуратно, в наиболее оптимальной для фиксации результатов форме.
«не зачтено»	Лабораторная работа не выполнена, письменный отчет не представлен. Результаты, полученные обучающимся не позволяют сделать правильных выводов и полностью расходятся с поставленной целью. Показывается плохое знание теоретического материала и отсутствие необходимых умений. Лабораторная работа не выполнена, у учащегося отсутствуют необходимые для проведения работы теоретические знания, практические умения и навыки

### Коллоквиум

Шкала оценивания	Критерии оценивания
«отлично»	Обучающийся полностью и правильно выполнил задание коллоквиума, все задания выполнены верно, все задачи решены правильно. Обучающийся показал отличные знания и умения в рамках усвоенного учебного материала.
«хорошо»	Обучающийся выполнил задание коллоквиума с небольшими неточностями, наличие нескольких несущественных ошибок при выполнении заданий или в решениях задач. Обучающийся показал хорошие знания и умения в рамках усвоенного учебного материала.
«удовлетворительно»	Обучающийся выполнил задание контрольной работы с существенными неточностями, наличие более двух несущественных или одной-двух существенных ошибок. Обучающийся показал удовлетворительные знания и умения в рамках усвоенного учебного материала.
«неудовлетворительно»	Обучающийся не полностью выполнил задания коллоквиума, при этом проявил недостаточный уровень знаний и умений. Наличие более двух существенных ошибок.

### Реферат

Шкала оценивания	Критерии оценивания
«зачтено»	Обучающийся полностью раскрыл суть исследуемой проблемы, приводятся различные точки зрения, а также собственные взгляды на нее; В ответе обучающегося отражены основные концепции и теории по данному вопросу, проведен их критический анализ и сопоставление, описанные теоретические положения иллюстрируются практическими примерами и экспериментальными данными.
«не зачтено»	Тема реферата не раскрыта, обнаруживается существенное непонимание проблемы. Обучающийся не раскрыл суть исследуемой проблемы.

### Разноуровневые задачи (задания)

Шкала оценивания	Критерии оценивания
«зачтено»	Обучающийся демонстрирует высокий/высокий уровень знаний, умений, навыков в соответствии с критериями оценивания. Все требования, предъявляемые к заданию, выполнены
«не зачтено»	Обучающийся демонстрирует очень низкий уровень знаний, умений, навыков в соответствии с критериями оценивания. Не ответа. Не было попытки решить задачу

### Тестовые задания

Оценка	Шкала оценки
«зачтено»	Не менее 70% правильных ответов
«не зачтено»	Менее 70% правильных ответов

### 3 Типовые контрольные задания или иные материалы, необходимые для оценки знаний, умений, навыков и (или) опыта деятельности, характеризующих этапы формирования компетенций в процессе освоения образовательной программы

#### 3.1 Типовые контрольные задания для расчетно-графической работы

Варианты РГР выложены в электронной информационно-образовательной среде ИрГУПС, доступной обучающемуся через его личный кабинет.

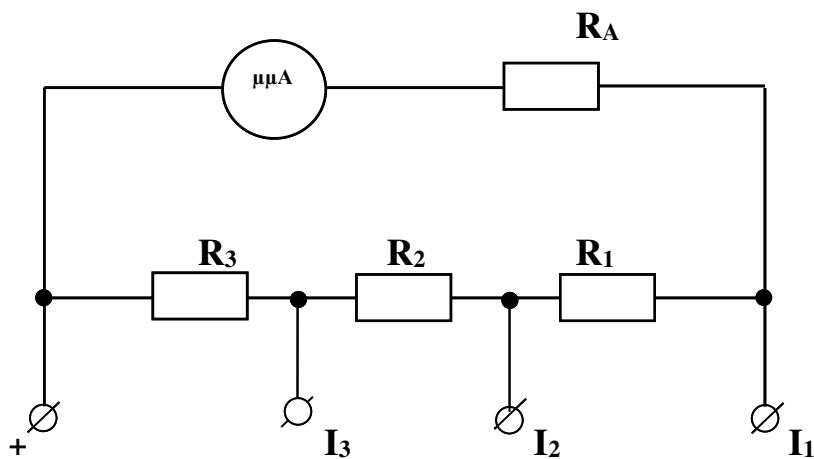
Ниже приведены образцы типовых вариантов расчетно-графической работы по темам, предусмотренным рабочей программой

Темы расчетно-графической работы:

1. «Методы построения амперметров и вольтметров постоянного тока».
2. «Измерения в цепях переменного тока».
3. «Измерение параметров элементов электрических цепей».

Образец типового варианта 1-й задачи расчетно-графической работы по теме:  
«Методы построения амперметров и вольтметров постоянного тока»

Выведите формулы для расчёта сопротивлений резисторов  $R_1$ ,  $R_2$  и  $R_3$  многопредельного шунта для расширения пределов измерения магнитоэлектрического микроамперметра (см. схему на рис. 1.1) с током полного отклонения  $I_A$  и внутренним сопротивлением  $R_A$ . Новые пределы измерения токов:  $I_1$ ,  $I_2$  и  $I_3$  ( $I_1 < I_2 < I_3$ ). Рассчитайте значения сопротивлений шунтирующих резисторов  $R_1$ ,  $R_2$  и  $R_3$ . Исходные данные для расчёта приведены в табл. 1.1. Сопротивление  $R_A$  примите равным  $200\text{N}\text{ Ом}$ . Определите цену деления  $C$  и чувствительность  $S$  прибора на каждом пределе измерения.



Формулы для расчёта имеют вид:

$$R_1 = R_A(k_2 - k_1) / k_2(k_1 - 1);$$


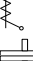


$$R_2 = R_A k_1(k_3 - k_2) / k_2 k_3(k_1 - 1);$$

$$R_3 = R_A k_1 / k_3(k_1 - 1),$$

где  $k_1$ ,  $k_2$  и  $k_3$  – коэффициенты шунтирования, соответственно равные  $I_1/I_A$ ,  $I_2/I_A$  и  $I_3/I_A$ .

### 3.2 Примерный перечень вопросов и заданий для защиты лабораторных работ

#### Раздел 1. Измерения в цепях постоянного тока

- 1 Указать технические и эксплуатационные характеристики электроизмерительного прибора (по заданию преподавателя).
- 2 Какие значения соответствуют силе тока 0,1 А:
  - 1) 1 мА;
  - 2) 0,001 мА;
  - 3) 100 мА;
  - 4) 0,01 мА;
- 7 Какие моменты действуют на подвижную систему электроизмерительного прибора?
- 8 Можно ли прибор электромагнитной системы использовать для измерений в цепях постоянного тока?
- 9 Что обозначает знак на приборе?
  - а) 
  - б) 
  - в) 
- 10 По какой погрешности определяется класс точности прибора, если указан условный знак  на шкале прибора?
- 11 Приборы электромагнитной системы, как правило, имеют неравномерную шкалу. В какой части шкалы отсчет практически невозможен?
- 12 Какие особенности конструкции общих узлов и деталей электроизмерительных приборов?
- 13 Шкала амперметра магнитоэлектрической системы с сопротивлением  $R = 0,15$  Ом разбита на 100 делений. Амперметр рассчитан на ток  $I = 5$  А. Определить сопротивление шунта для расширения предела измерения по току до  $I_H = 30$  А.
- 14 Шкала миллиамперметра магнитоэлектрической системы с сопротивлением  $R = 2$  Ом разбита на 150 делений. Цена деления  $C_1 = 0,2$  мА/дел. Определить величину добавочного сопротивления, если необходимо измерить напряжения  $U = 150$  В.

- 15 Номинальное значение вольтметра 100 В. Нужно измерить напряжение до 500 В. Рассчитать добавочное сопротивление, если внутреннее сопротивление равно 2 кОм.
- 16 Каким должно быть добавочное сопротивление вольтметра, имеющего диапазон измерения 0-50 В и внутреннее сопротивление  $R = 200 \text{ Ом}$ , чтобы его диапазон измерения был 0-300 В?

## **Раздел 2. Измерения в цепях переменного тока**

1. Классификация и маркировка электронных осциллографов.
2. Основные характеристики электронных осциллографов.
3. Из каких функциональных блоков состоит универсальный электронный осциллограф.
4. Какой тип электронного осциллографа применяется в лабораторной работе.
5. Какие существуют виды и методы измерения мощности в цепях переменного тока?
6. Перечислить причины погрешностей измерения напряжений осциллографом.
7. Последовательность действий при измерении напряжений осциллографом.
8. Как измерить с помощью осциллографа амплитуду тока?
9. Как измерить осциллографом сдвиг по фазе между двумя напряжениями?
10. Приборами каких систем можно измерить действующее, среднее значение?

## **Раздел 3 Измерение параметров электрических цепей**

1. Как включают приборы при измерении сопротивлений методом амперметра и вольтметра в зависимости от величины измеряемых сопротивлений?
2. Какие причины приводят к погрешностям при измерении сопротивлений методом амперметра и вольтметра?
3. Как вычисляется относительная погрешность метода?
4. Какие преимущества и недостатки имеет метод измерения сопротивлений при помощи амперметра и вольтметра?
- 5.

## **Раздел 4**

### **3.3 Типовой комплект разноуровневых задач (заданий)**



#### 4 Методические материалы, определяющие процедуру оценивания знаний, умений, навыков и (или) опыта деятельности, характеризующих этапы формирования компетенций

В таблице дано описание процедур проведения контрольно-оценочных мероприятий, соответствующих рабочей программе дисциплины, и процедур оценивания результатов обучения с помощью спланированных оценочных средств.

Наименование оценочного средства	Описания процедуры проведения контрольно-оценочного мероприятия и процедуры оценивания результатов обучения
Расчетно-графическая работа (РГР)	Преподаватель не менее, чем за две недели до срока защиты РГР должен сообщить каждому обучающемуся номер варианта РГР. Задания РГР выложены в электронной информационно-образовательной среде ИрГУПС, доступной обучающемуся через его личный кабинет. РГР должна быть выполнена в установленный преподавателем срок и в соответствии с требованиями к оформлению РГР (текстовой и графической частей), сформулированными в Положении «Требования к оформлению текстовой и графической документации. Нормоконтроль» № П.420700.05.4.092-2012 в последней редакции. РГР в назначенный срок сдаются на проверку. Если предусмотрена устная защита РГР, то обучающийся объясняет решение задач, указанных преподавателем и отвечает на его вопросы
Защита лабораторной работы	Перечень лабораторных работ выложен в электронной информационно-образовательной среде ИрГУПС, доступной обучающемуся через его личный кабинет. Лабораторная работа должна быть выполнена в установленный преподавателем срок и в соответствии с требованиями к оформлению (текстовой и графической частей), сформулированными в Положении «Требования к оформлению текстовой и графической документации. Нормоконтроль» № П.420700.05.4.092-2012 в последней редакции. Лабораторная работа в назначенный срок сдаются на проверку. Если предусмотрена устная защита лабораторной работы, то обучающийся объясняет решение задач, указанных преподавателем и отвечает на его вопросы.
Разноуровневые задачи и задания	Выполнение задач и заданий разного уровня, предусмотренных рабочей программой дисциплины, проводятся во время практических занятий. Во время выполнения заданий пользоваться учебниками, справочниками, конспектами лекций, тетрадями для практических занятий не разрешено. Преподаватель на практическом занятии, предшествующем занятию проведения контроля, доводит до обучающихся: тему, количество заданий и время выполнения заданий.
Коллоквиум	Коллоквиумы, предусмотренные рабочей программой дисциплины, проводятся во время практических занятий. Во время выполнения К пользоваться учебниками, справочниками, конспектами лекций, тетрадями для практических занятий не разрешено. Преподаватель на практическом занятии, предшествующем занятию проведения коллоквиума, доводит до обучающихся: тему К, количество заданий в К, время выполнения К.
Реферат	Преподаватель не менее, чем за 2 недели до срока выполнения реферата должен довести до сведения обучающихся тему реферата и указать необходимую учебную литературу. Темы и перечень необходимой учебной литературы выложены в электронной информационно-образовательной среде ИрГУПС, доступной обучающемуся через его личный кабинет. Реферат должен быть выполнен в установленный преподавателем срок. Реферат в назначенный срок сдаются на проверку
Тест	Тест проводится во время практических занятий. Во время проведения теста пользоваться учебниками, справочниками, конспектами лекций, тетрадями для практических занятий не разрешено. Преподаватель на практическом занятии, предшествующем занятию проведения теста, доводит до обучающихся: тему, количество заданий, время выполнения.

Для организации и проведения промежуточной аттестации (в форме зачета) составляются типовые контрольные задания или иные материалы, необходимые для оценки знаний, умений, навыков и (или) опыта деятельности, характеризующих этапы формирования компетенций в процессе освоения образовательной программы:

- перечень теоретических вопросов к зачету для оценки знаний;
- перечень типовых простых практических заданий к зачету для оценки умений;
- перечень типовых практических заданий к зачету/экзамену для оценки навыков и (или) опыта деятельности.

Перечень теоретических вопросов и перечни типовых практических заданий разного уровня сложности к зачету/экзамену обучающиеся получают в начале семестра через электронную информационно-образовательную среду ИрГУПС (личный кабинет обучающегося).

### **Описание процедур проведения промежуточной аттестации в форме зачета и оценивания результатов обучения**

При проведении промежуточной аттестации в форме зачета преподаватель может воспользоваться результатами текущего контроля успеваемости в течение семестра. Оценочные средства и типовые контрольные задания, используемые при текущем контроле, позволяют оценить знания, умения и владения навыками/опытом деятельности обучающихся при освоении дисциплины.

### **Шкала и критерии оценивания уровня сформированности компетенций в результате изучения дисциплины при проведении промежуточной аттестации в форме зачета по результатам текущего контроля (без дополнительного аттестационного испытания)**

Критерии оценивания уровня сформированности компетенций по результатам текущего контроля	Оценка
Выполнена и зачтена предусмотренная программой расчетно-графическая работа, выполнены и зачтены предусмотренные рабочей программой лабораторные работы, зачтены все предусмотренные программой тестовые задания.	«зачтено»
Не выполнена предусмотренная программой расчетно-графическая работа, не выполнены и не зачтены предусмотренные рабочей программой лабораторные работы и тестовые задания	«не зачтено»

Если оценка уровня сформированности компетенций обучающегося не соответствует критериям получения зачета без дополнительного аттестационного испытания, то промежуточная аттестация в форме зачета проводится в форме собеседования по перечню теоретических вопросов и типовых практических задач (не более двух теоретических и двух практических). Промежуточная аттестация в форме зачета с проведением аттестационного испытания в форме собеседования проходит на последнем занятии по дисциплине.

Составитель М.В. Лопатин



