

ФЕДЕРАЛЬНОЕ АГЕНТСТВО ЖЕЛЕЗНОДОРОЖНОГО ТРАНСПОРТА

Федеральное государственное бюджетное образовательное учреждение
высшего образования
«Иркутский государственный университет путей сообщения»
(ФГБОУ ВО ИрГУПС)

УТВЕРЖДЕНА
приказом ректора
от «25» мая 2018 г. № 414-1

Б1.Б.1.33 Техническая диагностика подвижного состава

рабочая программа дисциплины

Специальность – 23.05.03 Подвижной состав железных дорог

Специализация – № 2 Вагоны

Квалификация выпускника – инженер путей сообщения

Форма обучения – заочная

Нормативный срок обучения – 6 лет

Кафедра-разработчик программы – Вагоны и вагонное хозяйство

Общая трудоемкость в з.е. – 6

Формы промежуточной аттестации на курсах:

Часов по учебному плану – 216

зачет 4, курсовая работа 5, экзамен 5

Распределение часов дисциплины (модуля) по курсам

Курс	4	5	Итого
Вид занятий	Часов по учебному плану	Часов по учебному плану	Часов по учебному плану
Аудиторная контактная работа по видам учебных занятий	10	16	26
– лекции	6	6	12
– практические (семинарские)		8	8
– лабораторные	6		6
Самостоятельная работа	92	76	168
Зачет	4		4
Экзамен		18	18
Итого	108	108	216

ИРКУТСК

Электронный документ выгружен из ЕИС ФГБОУ ВО ИрГУПС и соответствует оригиналу

Подписант ФГБОУ ВО ИрГУПС Трофимов Ю.А.

00a73c5b7b623a969ccad43a81ab346d50 с 08.12.2022 14:32 по 02.03.2024 14:32 GMT+03:00

Подпись соответствует файлу документа



1 ЦЕЛИ И ЗАДАЧИ ОСВОЕНИЯ ДИСЦИПЛИНЫ (МОДУЛЯ)	
1.1 Цели освоения дисциплины (модуля)	
	Формирование у обучающихся:
1	теоретических знаний в области физических основ технической диагностики, неразрушающего контроля и методов оценки технического состояния деталей и узлов подвижного состава, технологий технического диагностирования и принципов технического обслуживания подвижного состава;
2	навыков профессиональной эксплуатации современного диагностического оборудования и приборов, используемых при технической диагностике подвижного состава.
1.2 Задачи освоения дисциплины (модуля)	
1	изучение методов распознавания вида технического состояния объекта в условиях ограниченной информации;
2	изучение средств технического диагностирования, используемых в вагонном и локомотивном хозяйстве;
3	изучение алгоритмов диагностирования, совокупности предписаний и последовательности операций по проведению диагностирования;
4	получение практических навыков в работе с приборами неразрушающего контроля.

2 МЕСТО ДИСЦИПЛИНЫ (МОДУЛЯ) В СТРУКТУРЕ ОПОП	
2.1 Требования к предварительной подготовке обучающегося	
1	Дисциплина Б1.Б.1.33 «Техническая диагностика подвижного состава» относится к базовой части Блока 1. Изучение дисциплины «Техническая диагностика подвижного состава» основывается на знаниях обучающихся, полученных при изучении дисциплин: Б1.Б.1.10 «Математика» – введение в математический анализ; дифференциальное исчисление функции одной переменной, нескольких переменных; интегральное исчисление функции одной переменной; случайные события; случайные величины, их числовые характеристики и законы распределения; основы статистического метода исследования явлений; Б1.Б.1.11 «Физика» – законы термодинамики; тепловое излучение; законы электростатики; природа магнитного поля и поведение веществ в магнитном поле; законы электромагнитной индукции; волновые процессы; геометрическую и волновую оптику; взаимодействие излучения с веществом; планетарная модель атома; Б1.Б.1.14 «Химия» – процессы коррозии и методы борьбы с коррозией; Б1.Б.1.16 «Термодинамика и теплопередача» – основы термодинамики; основы теплопередачи; Б1.Б.1.23 «Материаловедение и технология конструкционных материалов» – строение металлов; металлы и сплавы.
2	Для успешного освоения дисциплины обучающийся должен по итогам освоения дисциплины Б1.Б.1.24 «Метрология, стандартизация и сертификация» уметь пользоваться измерительными приборами.
2.2 Дисциплины (модули) и практики, для которых изучение данной дисциплины (модуля) необходимо как предшествующее	
1	Б1.Б.1.34 Производство и ремонт подвижного состава
1.1	Б1.Б.1.34.01 Производство и ремонт подвижного состава.1
1.2	Б1.Б.1.34.02 Производство и ремонт подвижного состава.2
2	Б1.Б.1.35 Эксплуатация и техническое обслуживание подвижного состава
2.1	Б1.Б.1.35.01 Эксплуатация и техническое обслуживание подвижного состава.1
2.2	Б1.Б.1.35.02 Эксплуатация и техническое обслуживание подвижного состава.2
3	Б1.Б.1.ДС.02 Информационные технологии и системы комплексного контроля технического
4	Б3.Б.01 Защита выпускной квалификационной работы, включая подготовку к процедуре защиты и

3 ПЕРЕЧЕНЬ ПЛАНИРУЕМЫХ РЕЗУЛЬТАТОВ ОБУЧЕНИЯ ПО ДИСЦИПЛИНЕ (МОДУЛЮ), СООТНЕСЕННЫХ С ПЛАНИРУЕМЫМИ РЕЗУЛЬТАТАМИ ОСВОЕНИЯ ОБРАЗОВАТЕЛЬНОЙ ПРОГРАММЫ

ПК-3: владением нормативными документами открытого акционерного общества "Российские железные дороги" по ремонту и техническому обслуживанию подвижного состава, современными методами и способами обнаружения неисправностей подвижного состава в эксплуатации, определения качества проведения технического обслуживания подвижного состава, владением методами расчета показателей качества

Знать:

Уровень 1	назначение нормативных, методических и руководящих документов по ремонту и техническому обслуживанию подвижного состава, в части касающейся технической диагностики; основные методы и способы обнаружения неисправностей подвижного состава при его ремонте и движении поезда;
Уровень 2	назначение и состав нормативных, методических и руководящих документов по ремонту и техническому обслуживанию подвижного состава, в части касающейся технической диагностики; основные современные методы и способы обнаружения неисправностей подвижного состава при его ремонте и движении поезда;
Уровень 3	назначение, состав и структуру нормативных, методических и руководящих документов по ремонту и техническому обслуживанию подвижного состава, в части касающейся технической диагностики, правила их разработки; современные методы и способы обнаружения неисправностей подвижного состава при его ремонте и движении поезда;

Уметь:

Уровень 1	формулировать области применения, достоинства и недостатки современных методов и способов обнаружения неисправностей подвижного состава в эксплуатации;
Уровень 2	формулировать и применять современные методы и способы обнаружения неисправностей подвижного состава в эксплуатации;
Уровень 3	формулировать, применять и выполнять требования современных методов и способов обнаружения неисправностей подвижного состава в эксплуатации;

Владеть:

Уровень 1	навыками применения технической документации в своей деятельности; принципами современных методов и способов обнаружения неисправностей подвижного состава;
Уровень 2	навыками применения нормативных, методических и руководящих документов по ремонту и техническому обслуживанию подвижного состава, в части касающейся технической диагностики; современными методами и способами обнаружения неисправностей подвижного состава;
Уровень 3	навыками применения и составления нормативных, методических и руководящих документов по ремонту и техническому обслуживанию подвижного состава, в части касающейся технической диагностики; современными методами и способами обнаружения неисправностей подвижного состава, принципами работы по их совершенствованию;

ПК-5: способностью применять методы и средства технических измерений, технические регламенты, стандарты и другие нормативные документы при технической диагностике подвижного состава, разрабатывать методы технического контроля и испытания продукции

Знать:

Уровень 1	основные цели эксплуатации оборудования и приборов при технической диагностике подвижного состава;
Уровень 2	основные цели и принципы эксплуатации оборудования и приборов при технической диагностике подвижного состава;
Уровень 3	основные цели, принципы и требования по эксплуатации оборудования и приборов при технической диагностике подвижного состава;

Уметь:

Уровень 1	формулировать основные цели эксплуатации оборудования и приборов при технической диагностике подвижного состава;
Уровень 2	формулировать и применять основные цели и принципы эксплуатации оборудования и приборов при технической диагностике подвижного состава;

Уровень 3	формулировать основные цели, применять принципы и выполнять требования по эксплуатации оборудования и приборов при технической диагностике подвижного состава;
Владеть:	
Уровень 1	принципами эксплуатации оборудования и приборов при технической диагностике подвижного состава;
Уровень 2	методами обеспечения требуемого уровня эксплуатации оборудования и приборов при технической диагностике подвижного состава;
Уровень 3	методами совершенствования работ по эксплуатации современного оборудования и приборов при технической диагностике подвижного состава;
ПК-6: способностью осуществлять диагностику и освидетельствование технического состояния подвижного состава и его частей, надзор за их безопасной эксплуатацией, разрабатывать и оформлять ремонтную документацию	
Знать:	
Уровень 1	цели, задачи и методы технической диагностики подвижного состава;
Уровень 2	цели, задачи и методы технической диагностики подвижного состава, средства технической диагностики подвижного состава при его ремонте и движении поезда;
Уровень 3	цели, задачи и методы технической диагностики подвижного состава, средства технической диагностики подвижного состава при его ремонте и движении поезда; требования к оформлению и хранению результатов диагностирования подвижного состава и его частей;
Уметь:	
Уровень 1	осуществлять диагностику технического состояния подвижного состава и его частей по предписанной технологии контроля;
Уровень 2	осуществлять диагностику технического состояния подвижного состава и его частей;
Уровень 3	осуществлять диагностику технического состояния подвижного состава и его частей, надзор над их безопасной эксплуатацией
Владеть:	
Уровень 1	навыками выбора методов, технических средств диагностики технического состояния подвижного состава и его частей;
Уровень 2	навыками выбора оптимальных методов, технических средств диагностики технического состояния подвижного состава и его частей;
Уровень 3	навыками выбора оптимальных методов, технических средств диагностики технического состояния подвижного состава и его частей с использованием статистических методов и различных видов неразрушающего контроля;

Знать	
1	требования нормативных документов по технической диагностике подвижного состава;
2	физические основы технической диагностики, неразрушающего контроля;
3	современные методы технической диагностики подвижного состава;
4	средства технической диагностики подвижного состава при его ремонте и движении поезда.
Уметь	
1	осуществлять диагностику технического состояния подвижного состава и его узлов при ремонте и движении поезда, а также надзор за его безопасной эксплуатацией.
Владеть	
1	методами диагностирования технического состояния подвижного состава при его ремонте и движении поезда.

4 СТРУКТУРА И СОДЕРЖАНИЕ ДИСЦИПЛИНЫ (МОДУЛЯ)

Код занятия	Наименование разделов и тем /вид занятия/	Курс	Часы	Код компетенции	Учебная литература, ресурсы сети «Интернет»
	Раздел 1. Основы технической диагностики	4			
1.1	Основные понятия технической диагностики Основные понятия и определения технической диагностики. Задачи контроля и диагностирования /Лек/	4	2	ПК-3	Л1.1, Л2.1, Л2.2, Л3.1, Э2, Э3
1.2	Изучение теоретического материала, выносимого на самостоятельную работу: цели и задачи, решаемые технической диагностикой; виды диагностического оборудования и его производители; классификация методов контроля; функциональное и тестовое диагностирование; диагностирование по результатам измерения параметров типы систем технического диагностирования; анализ существующих систем технического диагностирования; литейные дефекты, дефекты прокатанного и ковального металла, дефекты сварных соединений, дефекты при технологической обработке деталей, дефекты эксплуатационные; показатели контролепригодности; показатели диагностирования; вероятность ошибки диагностирования; вероятность правильного диагностирования и апостериорная вероятность ошибки диагностирования. статистический анализ; накопление информации в депо и ее обработка; средняя продолжительность, средние трудозатраты и средняя стоимость диагностирования /Ср/	4	18	ПК-3	Л4.1, Л4.3, Л4.4, Л4.5, Л4.7, Л4.8, Э1, Э2, Э3, Э4
	Раздел 2. Неразрушающий контроль деталей подвижного состава	4			
2.1	Изучение теоретического материала, выносимого на самостоятельную работу: место визуального и измерительного контроля при оценке технического состояния узлов и деталей подвижного состава; визуальные аспекты систем ультразвукового контроля; визуальные аспекты систем магнитопорошкового контроля; физические основы теплового излучения; физические основы измерения температуры; средства контроля температуры; методы и средства теплового неразрушающего контроля; оптико-электронные системы измерения температуры; основные виды преобразователей, используемые в средствах технического диагностирования подвижного состава /Ср/	4	12	ПК-5	Л4.1, Л4.3, Л4.4, Л4.5, Э1, Э2, Э3, Э4
2.2	Магнитный вид неразрушающего контроля Физическая сущность магнитной дефектоскопии. Классификация методов	4	2	ПК-3	Л1.1, Л2.1, Л2.3, Э1, Э4

	магнитного неразрушающего контроля. Технология магнитного неразрушающего контроля /Лек/				
2.3	Изучение теоретического материала, выносимого на самостоятельную работу: общие положения магнитопорошкового метода; технология магнитопорошкового контроля; средства магнитопорошкового контроля; феррозондовые преобразователи, технические средства, технология феррозондового контроля /Ср/	4	12		Л4.1, Л4.3, Л4.5, Э4
2.4	Проработка лекционного материала. Подготовка к лабораторной работе «Определение технического состояния детали подвижного состава магнитопорошковым методом неразрушающего контроля» /Ср/	4	6	ПК-5, ПК-6	Л1.1, Л2.1, Л2.3, Л3.2, Э4
2.5	Определение технического состояния детали подвижного состава магнитопорошковым методом неразрушающего контроля /Лр/	4	2	ПК-5, ПК-6	Л1.1, Л2.1, Л2.3, Л3.2, Э4
2.6	Акустический вид неразрушающего контроля Акустические колебания. Типы ультразвуковых волн. Параметры ультразвуковых волн. Отражение, преломление и трансформация ультразвуковых волн /Лек/	4	2	ПК-3, ПК-5	Л1.1, Л2.1, Л2.3, Э1
2.7	Изучение теоретического материала, выносимого на самостоятельную работу: Методы ультразвукового контроля. Технические средства ультразвукового контроля. Технология ультразвукового контроля объектов железнодорожного транспорта /Ср/	4	24		Л4.1, Л4.3, Л4.5, Э4
2.8	Проработка лекционного материала. Подготовка к лабораторной работе «Исследование выявляемости дефектов при ультразвуковом контроле оси колесной пары» /Ср/	4	6	ПК-5, ПК-6	Л1.1, Л2.1, Л2.3, Л3.2, Э4
2.9	Исследование выявляемости дефектов при ультразвуковом контроле оси колесной пары /Лр/	4	2	ПК-5, ПК-6	Л1.1, Л2.1, Л2.3, Л3.3, Э4
2.10	Изучение теоретического материала, выносимого на самостоятельную работу: сущность вихретокового контроля; методы вихретокового неразрушающего контроля; технология вихретокового контроля; средства вихретокового контроля, их подготовка к работе, обнаружение дефектов и браковка детали /Ср/	4	10		Л4.1, Л4.3, Л4.5, Э1, Э4
2.11	Определение технического состояния литой детали подвижного состава вихретоковым видом неразрушающего контроля /Лр/	4	2	ПК-5, ПК-6	Л1.1, Л2.1, Л2.3, Л3.2, Э4
2.12	Изучение теоретического материала, выносимого на самостоятельную работу: Неразрушающий контроль проникающими веществами: основные физические явления, сущность, технология и чувствительность капиллярных методов контроля, люминесцентный метод контроля, контроль	4	4	ПК-5, ПК-6	Л4.1, Л4.5, Э4

	герметичности течеиспусканием /Ср/				
	Зачет	4	4	ПК-3, ПК-5, ПК-6	
	Раздел 3. Математические модели и методы в теории технической диагностики	5			
3.1	Статистические методы распознавания признаков Статистические методы распознавания признаков состояний объекта диагноза. Метод Байеса /Лек/	5	2	ПК-3	Л1.1, Л2.2, Л3.1
3.2	Проработка лекционного материала. Подготовка к практическому занятию «Определение вероятностного состояния объекта диагностирования методом Байеса» /Ср/	5	6	ПК-3	Л1.1, Л2.2, Л3.1
3.3	Определение вероятностного состояния объекта диагностирования методом Байеса /Пр/	5	2	ПК-3	Л1.1, Л2.2, Л3.1
3.3	Методы статистических решений Метод минимального риска. Метод минимального числа ошибочных решений. Метод минимакса. Метод наибольшего правдоподобия /Лек/	5	2	ПК-3	Л1.1, Л2.2, Л3.1
3.4	Проработка лекционного материала. Подготовка к практическому занятию «Определение состояния объекта диагностирования методами статистических решений» /Ср/	5	6	ПК-3	Л1.1, Л2.2, Л3.1
3.5	Определение состояния объекта диагностирования методами статистических решений /Пр/	5	2	ПК-3	Л1.1, Л2.2, Л3.1
3.6	Изучение теоретического материала, выносимого на самостоятельную работу: оценка количества диагностической информации (энтропия системы); информация о состоянии сложной системы; диагностическая ценность признака; диагностические признаки технического состояния подвижного состава; диагностическая модель грузового вагона /Ср/	5	8	ПК-3	Л4.1, Л4.4, Л4.7
3.7	Построение диагностических моделей подвижного состава и его составных частей /Пр/	5	2	ПК-3, ПК-5	Л1.1, Л2.2, Л3.1
	Раздел 4. Диагностика подвижного состава на ходу поезда	5			
4.1	Изучение теоретического материала, выносимого на самостоятельную работу: вибрационное диагностирование узлов подвижного состава; диагностирование поглощающих аппаратов автосцепного устройства; диагностирование автотормозного оборудования подвижного состава /Ср/	5	2	ПК-5, ПК-6	Л4.1, Л4.4
4.2	Технические средства для обнаружения перегретых букс на ходу поезда Комплекс КТСМ: состав, назначение и принцип действия комплекса. Автоматизированная система контроля подвижного состава АСК ПС. Автоматизированный диагностический комплекс «Паук» /Лек/	5	2	ПК-5, ПК-6	Л1.2, Л2.3

4.3	Проработка лекционного материала. Подготовка к практическому занятию «Определение технического состояния буксовых узлов по результатам контроля комплексом КТСМ-02»	5	6	ПК-5, ПК-6	Л1.2, Л2.3
4.3	Определение технического состояния буксовых узлов по результатам контроля комплексом КТСМ-02 /Пр/	5	2	ПК-5, ПК-6	Л1.2, Л2.3
4.4	Изучение теоретического материала, выносимого на самостоятельную работу: детектор дефектных колес; автоматизированный диагностический комплекс КТИ; автоматическое устройство контроля сползания корпуса буксы с шейки оси; состав и назначение автоматизированной системы обнаружения вагонов с отрицательной динамикой (АСООД); основные технические данные АСООД; назначение, технические характеристики, порядок работы системы автоматического контроля механизма автосцепных устройств грузовых вагонов от саморасцепа /Ср/	5	8		Л4.2
	Курсовая работа Разработка системы диагностирования узла подвижного состава Статистические данные по отказам заданного на курсовую работу узла подвижного состава (объекта) и его составных частей. Назначение, конструкция (устройство) и принцип работы, условия эксплуатации и основные виды неисправности объекта. Диагностическая модель объекта с взаимосвязями составных частей объекта, возможные диагностические параметры с номинальными значениями. Расчёт вероятности отказа объекта методом Байеса (с использованием обобщенной формулы Байеса и составлением диагностической таблицы). Обзор существующих методов и средств диагностирования объекта: основные методы (средства) диагностирования объекта, их области применения, достоинства и недостатки. Обоснование выбора и описание предлагаемого метода и средств диагностирования объекта. Система диагностирования объекта.	5	36	ПК-3, ПК-5, ПК-6	Л4.1, Л4.2, Л4.3, Л4.4, Л4.5, Л4.6, Л4.7, Л4.8
	Подготовка к экзамену /Экзамен/	5	18	ПК-3, ПК-5, ПК-6	Л4.1, Л4.2, Л4.3, Л4.4, Л4.5, Л4.6, Л4.7

**5 ФОНД ОЦЕНОЧНЫХ СРЕДСТВ ДЛЯ ПРОВЕДЕНИЯ
ТЕКУЩЕГО КОНТРОЛЯ УСПЕВАЕМОСТИ И ПРОМЕЖУТОЧНОЙ
АТТЕСТАЦИИ ОБУЧАЮЩИХСЯ ПО ДИСЦИПЛИНЕ (МОДУЛЮ)**

Фонд оценочных средств для проведения текущего контроля успеваемости и промежуточной аттестации по дисциплине разрабатывается в соответствии с Положением о формировании фондов оценочных средств для проведения текущего контроля успеваемости, промежуточной и государственной итоговой аттестации № П.312000.06.7.188-2017.

Фонд оценочных средств для проведения текущего контроля успеваемости и промежуточной аттестации по данной дисциплине оформляется в виде приложения № 1 к рабочей программе дисциплины и размещаются в электронной информационно-образовательной среде Университета, доступной обучающемуся через его личный кабинет.

6 УЧЕБНО-МЕТОДИЧЕСКОЕ И ИНФОРМАЦИОННОЕ ОБЕСПЕЧЕНИЕ ДИСЦИПЛИНЫ (МОДУЛЯ)				
6.1 Учебная литература				
6.1.1 Основная литература				
	Авторы, составители	Заглавие	Издательство, год издания	Кол-во экз. в библиотеке/ 100% онлайн
ЛП1.1	Ахмеджанов Р.А. и др.;	Техническая диагностика вагонов. – Часть 1.: Теоретические основы технической диагностики и неразрушающего контроля деталей вагонов: учебник	М.: ФГБОУ «УМЦ по образованию на ж.-д. трансп.», 2013	65
ЛП1.2	Ахмеджанов Р.А. и др.;	Техническая диагностика вагонов. – Часть 2.: Диагностирование узлов и деталей вагонов при изготовлении, ремонте и в условиях эксплуатации: учебник	М.: ФГБОУ «УМЦ по образованию на ж.-д. трансп.», 2013	65
6.1.2 Дополнительная литература				
	Авторы, составители	Заглавие	Издательство, год издания	Кол-во экз. в библиотеке/ 100% онлайн
ЛП2.1	Носов В.В.	Диагностика машин и оборудования: учеб. пособие. http://e.lanbook.com/book/71757	СПб: Лань, 2016	100% онлайн
ЛП2.2	Малкин В.С.	Техническая диагностика: учеб. пособие. 2-е изд., испр. и доп. http://e.lanbook.com/book/64334	СПб: Лань, 2015	100% онлайн
ЛП2.3	Криворудченко В.Ф. Ахмеджанов Р.А.	Современные методы технической диагностики и неразрушающего контроля деталей и узлов подвижного состава железнодорожного транспорта: учеб. пособие для вузов ж.д. трансп.	М: Маршрут, 2005	78
6.1.3 Методические разработки				
	Авторы, составители	Заглавие	Издательство, год издания/ Личный кабинет обучающегося	Кол-во экз. в библиотеке/ 100% онлайн
ЛП3.1	Сафарбаков А.М., Лукьянов А.В., Пахомов С.В.	Основы технической диагностики деталей и оборудования: учеб. пособие. – Ч.1.	Иркутск: ИрГУПС, 2007	91
ЛП3.2	Ларченко А.Г., Караваев Ю.А., Филиппенко Н.Г.	Неразрушающий контроль деталей подвижного состава: учеб.-метод. пособие	Иркутск: ИрГУПС, 2013	10
		Неразрушающий контроль деталей подвижного состава: учеб.-метод. пособие	Личный кабинет обучающегося	100% онлайн
6.1.4 Перечень учебно-методического обеспечения для самостоятельной работы обучающихся по дисциплине (модулю)				
	Авторы, составители	Заглавие	Издательство, год издания/ Личный кабинет обучающегося	Кол-во экз. в библиотеке/ 100% онлайн
ЛП4.1	Ахмеджанов	Техническая диагностика вагонов. – Часть 1.:	М.: ФГБОУ «УМЦ	65

	Р.А. и др.;	Теоретические основы технической диагностики и неразрушающего контроля деталей вагонов: учебник	по образованию на ж.-д. трансп.», 2013	
Л4.2	Ахмеджанов Р.А. и др.;	Техническая диагностика вагонов. – Часть 2.: Диагностирование узлов и деталей вагонов при изготовлении, ремонте и в условиях эксплуатации: учебник	М.: ФГБОУ «УМЦ по образованию на ж.-д. трансп.», 2013	65
Л4.3	Носов В.В.	Диагностика машин и оборудования: учебное пособие http://e.lanbook.com/book/71757	СПб: Лань, 2016	100% онлайн
Л4.4	Малкин В.С	Техническая диагностика: учеб. пособие. 2-е изд., испр. и доп.: учеб. пособие. http://e.lanbook.com/book/64334	СПб: Лань, 2015	100% онлайн
Л4.5	Криворудченко В.Ф. Ахмеджанов Р.А.	Современные методы технической диагностики и неразрушающего контроля деталей и узлов подвижного состава железнодорожного транспорта: учеб. пособие для вузов ж.д. трансп.	М: Маршрут, 2005	78
Л4.6	Пахомов С.В., Сафарбаков А.М., Мухачев Ю.С.	Программы поиска места отказа в объектах и системах железнодорожного транспорта: учеб.-метод. пособие по дисциплине «Основы технической диагностики»	Иркутск: ИрГУПС, 2013	53
Л4.7	Сафарбаков А.М., Лукьянов А.В., Пахомов С.В.	Основы технической диагностики деталей и оборудования: учеб. пособие. – Ч.1.	Иркутск: ИрГУПС, 2007	90
Л4.8	Пахомов С.В., Сафарбаков А.М., Мухачев Ю.С.	Программы поиска места отказа в объектах и системах железнодорожного транспорта: учеб.-метод. пособие по дисциплине «Основы технической диагностики»	Иркутск: ИрГУПС, 2013	53
6.2 Перечень ресурсов информационно-телекоммуникационной сети «Интернет»				
Э.1	Сайт для студентов-железнодорожников http://www.pomogala.ru			
Э.2	Электронно-библиотечная система издательства «Лань» http://e.lanbook.com			
Э.3	Университетская библиотека online http://www.biblioclub.ru			
Э.4	Форум работников железнодорожного транспорта http://railway.kanaries.ru			
6.3 Перечень информационных технологий, используемых при осуществлении образовательного процесса по дисциплине (модулю), включая перечень программного обеспечения и информационных справочных систем (при необходимости)				
6.3.1 Перечень базового программного обеспечения				
6.3.1.1	ОС Microsoft Windows XP Professional, количество – 227, лицензия № 44718499; ОС Microsoft Windows 7 Professional, количество – 100, лицензия № 49379844			
6.3.1.2	Офисный пакет Microsoft Office 2010, количество – 155, Лицензия № 48288083; Libre Office v. 5.2, свободно распространяемое ПО, https://ru.libreoffice.org			
6.3.2 Перечень специализированного программного обеспечения				
6.3.2.1	Не предусмотрено			
6.3.3 Перечень информационных справочных систем				
6.3.3.1	Информационно-справочная система «Техэксперт» http://www.cntd.ru/			
6.4 Правовые и нормативные документы				
6.4.1	Правила по неразрушающему контролю вагонов, их деталей и составных частей при ремонте. Общие положения ПР НК В 1/ Дирекция совета по ж.-д. трансп. государств-участников Содружества, Науч.-исслед. ин-т мостов и дефектоскопии Федер. агентства ж.-д. трансп. – Екатеринбург: Урал Юр Издат, 2012. Количество – 10.			
6.4.2	Правила неразрушающего контроля деталей и составных частей колесных пар вагонов при ремонте. Специальные требования. ПР НК В.2/ Совет по ж.-д. трансп. государств-участников Содружества. – Екатеринбург: Урал Юр Издат, 2016. Количество – 10.			
6.4.3	Правила неразрушающего контроля литых деталей тележек грузовых вагонов при ремонте. Специальные требования. ПР НК В.3/ Совет по ж.-д. трансп. государств-участников Содружества. – Екатеринбург: Урал Юр Издат, 2016. Количество – 10.			
6.4.4	Правила неразрушающего контроля деталей автосцепного устройства и тормозной рычажной передачи вагонов при ремонте. Специальные требования. ПР НК В.4/ Совет по ж.-д. трансп. государств-участников Содружества. - Екатеринбург: Урал Юр Издат, 2016. Количество – 10.			

7 ОПИСАНИЕ МАТЕРИАЛЬНО-ТЕХНИЧЕСКОЙ БАЗЫ, НЕОБХОДИМОЙ ДЛЯ ОСУЩЕСТВЛЕНИЯ ОБРАЗОВАТЕЛЬНОГО ПРОЦЕССА ПО ДИСЦИПЛИНЕ (МОДУЛЮ)	
1	Корпуса А, Б, В, Г, Д, Е ИРГУПС находятся по адресу г. Иркутск, ул. Чернышевского, д. 15; корпус Л – по адресу г. Иркутск, ул. Лермонтова, д.80.
2	Учебные аудитории для проведения занятий лекционного типа, занятий семинарского типа, курсового проектирования (выполнения курсовых проектов, работ), групповых и индивидуальных консультаций, текущего контроля и промежуточной аттестации, укомплектованные специализированной мебелью и техническими средствами обучения (ноутбук, проектор, экран), служащими для представления учебной информации большой аудитории. Для проведения занятий лекционного типа имеются учебно-наглядные пособия (презентации, плакаты, таблицы), обеспечивающие тематические иллюстрации содержания дисциплины. Помещение для хранения и профилактического обслуживания учебного оборудования – А-521.
3	Учебная лаборатория «Неразрушающий контроль деталей подвижного состава» (Е-101(1)). Оснащение лаборатории: приборы и оборудование неразрушающего контроля (прибор магнитоизмерительный Ф-205.30А, дефектоскоп ВД-211.7, прибор контроля полиамидных сепараторов КС-221, дефектоскоп ВД-213.1, дефектоскоп ВД-219, прибор ПС-219.1, дефектоскоп ВД-211.5, дефектоскоп УД2-102, прибор "Робокон" 4155 (ролик), прибор "Робокон" 4161 (кольцо)); компрессор Corsair 282 М; персональный компьютер STM Gamer Series X3; стенды «Размагничивание деталей», «СОП (3)», «Физические основы ультразвуковой дефектоскопии. Ультразвук. Характеристики УЗ волны», «УД2-102 Пеленг», «Ультразвуковой контроль колец подшипников дефектоскопом УД2-70», «Вихретоковые преобразователи», «Излучение и прием ультразвука», «Измеряемые характеристики дефекта. Амплитуда эхо-сигнала», «Измеряемые характеристики дефекта. Координаты и условные размеры дефекта»; стандартные образцы, учебная мебель. Мини депо (Е-00). Оснащение депо: устройство электромагнитное намагничивающее МСН-10; устройство приставное намагничивающее МСН-14; устройство регистрации УР-1; устройство сканирования УСК-4; дефектоскопы МД 12ПС, МД 12ПШ, МД 12ПЭ, блок управления намагничиванием Б4-614; узлы и детали подвижного состава; настроечные образцы.
4	Помещения для самостоятельной работы обучающихся оснащены компьютерной техникой, подключенной к информационно-телекоммуникационной сети «Интернет», и обеспечены доступом в электронную информационно-образовательную среду ИРГУПС. Помещения для самостоятельной работы обучающихся: – читальные залы; – учебные залы вычислительной техники А-401, А-509, А-513, А-516, Д-501, Д-503, Д-505, Д-507.

8 МЕТОДИЧЕСКИЕ УКАЗАНИЯ ДЛЯ ОБУЧАЮЩИХСЯ ПО ОСВОЕНИЮ ДИСЦИПЛИНЫ	
Вид учебной деятельности	Организация учебной деятельности обучающегося
Лекция	<p>На лекциях закладываются основы научных знаний в систематизированной, последовательной, обобщенной форме. Лекция раскрывает состояние и перспективы развития соответствующей области науки и техники, концентрирует внимание студентов на наиболее сложных, узловых вопросах, стимулирует познавательную активность обучающихся.</p> <p>Во время лекционных занятий студент должен уметь сконцентрировать внимание на изучаемых проблемах и включить в работу все виды памяти: словесную, образную и моторно-двигательную. Для этого материал, излагаемый преподавателем, студенту необходимо конспектировать.</p> <p>Написание конспекта лекций: кратко, схематично, последовательно фиксировать основные положения, выводы, формулировки. Обобщения; пометить важные мысли, выделять ключевые слова, термины. Проверка терминов, понятий с помощью энциклопедий, словарей, справочников с выписыванием толкований в тетрадь. Полезно составить краткий справочник, содержащий определения важнейших понятий и наиболее часто употребляемые формулы дисциплины. Обозначить вопросы, термины, материал, который вызывает трудности, пометить и попытаться найти ответ в рекомендуемой литературе. Если самостоятельно не удастся разобраться в материале, то необходимо сформулировать вопрос и задать преподавателю на консультации, на практическом занятии. Ряд вопросов дисциплины может быть вынесен на самостоятельное изучение. Такое задание требует оперативного выполнения. В</p>

	<p>конспекте лекций необходимо оставить место для освещения упомянутых вопросов.</p> <p>К каждой лекции следует разобрать материал предыдущей лекции. Изучая материал по учебнику или конспекту лекций, следует переходить к следующему вопросу только в том случае, когда хорошо усвоен предыдущий вопрос. При этом необходимо воспроизводить на бумаге все рассуждения, как имеющиеся, так и пропущенные в силу их простоты.</p>
Лабораторные занятия	<p>На лабораторных занятиях важно понимание обучающимися таких фундаментальных понятий как «цель работы», «выводы» из полученных результатов, рекомендации по их использованию.</p> <p>Порядок проведения лабораторного занятия: текущий контроль подготовленности студентов к выполнению конкретной лабораторной работы, выполнения ее задач, подготовка индивидуального отчета о проделанной работе и защита его перед преподавателем. Выполнение лабораторной работы оценивается преподавателем.</p>
Практические занятия	<p>Цель практических занятий – углублять, расширять, детализировать знания, полученные на лекции, в обобщенной форме и содействовать выработке навыков профессиональной деятельности.</p> <p>На практическом занятии разбираются и решаются практические задания, задачи разного уровня сложности, возникающие в практической деятельности предприятия, с решением которых придется столкнуться обучающимся, подробно рассматриваются основные вопросы дисциплины.</p> <p>К каждому практическому занятию студент должен изучить теоретический материал, прочитанный на лекции с целью применения его при решении задач, рекомендованную литературу, а также руководствоваться указаниями и рекомендациями преподавателя.</p>
Курсовая работа	<p>Изучение научной, учебной, нормативной и другой литературы. Отбор необходимого материала; формирование выводов и разработка конкретных рекомендаций по решению поставленной задачи; проведение практических исследований по заданной теме. Инструкция по выполнению требований к оформлению курсовой работы (Положение «Требования к оформлению текстовой и графической документации. Нормоконтроль» № П.420700.05.4.092-2012 в последней редакции).</p>
Самостоятельная работа	<p>Самостоятельная работа обучающихся предполагает изучение лекционного материала, самостоятельное изучение отдельных тем, дополнительную их подготовку к каждому лабораторному и практическому занятию в тематической последовательности, подготовку, выполнение и защиту курсовой работы, подготовку к текущему контролю и промежуточной аттестации по дисциплине.</p> <p>Методический материал обеспечивает рациональную организацию самостоятельной работы обучающихся на основе систематизированной информации по курсовой работе, темам лабораторных и практических занятий по дисциплине «Техническая диагностика подвижного состава».</p>
<p>Комплекс учебно-методических материалов по всем видам учебной деятельности, предусмотренным рабочей программой дисциплины (модуля), размещен в электронной информационно-образовательной среде ИрГУПС, доступной обучающемуся через его личный кабинет.</p>	

**Приложение 1 к рабочей программе по дисциплине
Б1.Б.1.33 «Техническая диагностика подвижного состава»**

**ФОНД ОЦЕНОЧНЫХ СРЕДСТВ
для проведения текущего контроля успеваемости
и промежуточной аттестации по дисциплине**

**Б1.Б.1.33 «Техническая диагностика подвижного
состава»**

Фонд оценочных средств рассмотрен и одобрен на заседании кафедры «Вагоны и вагонное хозяйство» с участием основных работодателей 21.08.2017 г., протокол № 11

1 Перечень компетенций с указанием этапов их формирования в процессе освоения образовательной программы

Б1.Б.1.33 «Техническая диагностика подвижного состава» участвует в формировании следующих компетенций:

ПК-3: владением нормативными документами открытого акционерного общества "Российские железные дороги" по ремонту и техническому обслуживанию подвижного состава, современными методами и способами обнаружения неисправностей подвижного состава в эксплуатации, определения качества проведения технического обслуживания подвижного состава, владением методами расчета показателей качества;

ПК-5: способностью применять методы и средства технических измерений, технические регламенты, стандарты и другие нормативные документы при технической диагностике подвижного состава, разрабатывать методы технического контроля и испытания продукции;

ПК-6: способностью осуществлять диагностику и освидетельствование технического состояния подвижного состава и его частей, надзор за их безопасной эксплуатацией, разрабатывать и оформлять ремонтную документацию.

Таблица траекторий формирования у обучающихся компетенций ПК-3, ПК-5, ПК-6 при освоении образовательной программы

Код компетенции	Наименование компетенции	Индекс и наименование дисциплин, практик, участвующих в формировании компетенции	Семестр изучения дисциплины	Этапы формирования компетенции
ПК-3	владением нормативными документами открытого акционерного общества "Российские железные дороги" по ремонту и техническому обслуживанию подвижного состава, современными методами и способами обнаружения неисправностей подвижного состава в эксплуатации, определения качества проведения технического обслуживания подвижного состава, владением методами расчета показателей качества	Б2.Б.03(П) Производственная технологическая	6	1
		Б1.Б.1.33 Техническая диагностика подвижного состава	6, 7	1, 2
		Б1.Б.1.34.01 Производство и ремонт подвижного состава.1	8	3
		Б1.Б.1.35.01 Эксплуатация и техническое обслуживание подвижного состава.1	8	3
		Б1.Б.1.35.02 Эксплуатация и техническое обслуживание подвижного состава.2	8	3
		Б1.Б.1.ДС.01 Системы менеджмента качества в вагонном хозяйстве	9	4
		Б1.Б.1.ДС.02 Информационные технологии и системы комплексного контроля технического состояния вагонов	9	4
ПК-5	способностью применять методы и средства технических измерений, технические регламенты, стандарты и другие нормативные документы при технической диагностике	Б3.Б.01 Защита выпускной квалификационной работы, включая подготовку к процедуре защиты и процедуру защиты	А	5
		Б1.Б.1.24 Метрология, стандартизация и сертификация	5	1
		Б2.Б.03(П) Производственная технологическая	6	2
		Б1.Б.1.33 Техническая диагностика подвижного состава	6, 7	2, 3
		Б3.Б.01 Защита выпускной квалификационной работы, включая подготовку к процедуре защиты и процедуру защиты	А	4

	подвижного состава, разрабатывать методы технического контроля и испытания продукции			
ПК-6	способностью осуществлять диагностику и освидетельствование технического состояния подвижного состава и его частей, надзор за их безопасной эксплуатацией, разрабатывать и оформлять ремонтную документацию	Б1.Б.1.33 Техническая диагностика подвижного состава	6, 7	1
		Б1.Б.1.34.02 Производство и ремонт подвижного состава.2	8	2
		Производственная - практика по получению профессиональных умений и опыта профессиональной деятельности (эксплуатационная)	8	2
		Б3.Б.01 Защита выпускной квалификационной работы, включая подготовку к процедуре защиты и процедуру защиты	А	3

Таблица соответствия уровней освоения компетенций ПК-3, ПК-5, ПК-6 планируемым результатам обучения

Код компетенции	Наименование компетенции	Наименования разделов дисциплины	Уровни освоения компетенций (признаки проявления) – конкретизация формулировки компетенции	Планируемые результаты обучения (показатели достижения заданного уровня освоения компетенций)
ПК-3	владением нормативными документами открытого акционерного общества "Российские железные дороги" по ремонту и техническому обслуживанию подвижного состава, современными методами и способами обнаружения неисправностей подвижного состава в эксплуатации, определения качества проведения технического обслуживания подвижного состава, владением методами расчета показателей качества	Раздел 1. Основы технической диагностики Раздел 2. Неразрушающий контроль деталей подвижного состава Раздел 3. Математические модели и методы в теории технической диагностики	Минимальный уровень освоения: знает и применяет нормативные документы ОАО «РЖД»	Знать: назначение нормативных, методических и руководящих документов по ремонту и техническому обслуживанию подвижного состава, в части касающейся технической диагностики; основные методы и способы обнаружения неисправностей подвижного состава при его ремонте и движении поезда.
			Базовый уровень	Уметь: формулировать области применения, достоинства и недостатки современных методов и способов обнаружения неисправностей подвижного состава в эксплуатации Владеть: навыками применения технической документации в своей деятельности; принципами современных методов и способов обнаружения неисправностей подвижного состава

		<p>освоения: знает и применяет современные методы и способы обнаружения неисправностей подвижного состава, направления их совершенствования</p>	<p>нормативных, методических и руководящих документов по ремонту и техническому обслуживанию подвижного состава, в части касающейся технической диагностики; основные современные методы и способы обнаружения неисправностей подвижного состава при его ремонте и движении поезда</p> <p>Уметь: формулировать и применять современные методы и способы обнаружения неисправностей подвижного состава в эксплуатации</p> <p>Владеть: навыками применения нормативных, методических и руководящих документов по ремонту и техническому обслуживанию подвижного состава, в части касающейся технической диагностики; современными методами и способами обнаружения неисправностей подвижного состава</p>
		<p>Высокий уровень освоения: знает и применяет способы обнаружения неисправностей подвижного состав</p>	<p>Знать: назначение, состав и структуру нормативных, методических и руководящих документов по ремонту и техническому обслуживанию подвижного состава, в части касающейся технической диагностики, правила их разработки; современные методы и способы обнаружения неисправностей подвижного состава при его ремонте и движении поезда.</p> <p>Уметь: формулировать, применять и выполнять требования современных методов и способов обнаружения неисправностей подвижного состава в эксплуатации</p> <p>Владеть: навыками применения и составления нормативных, методических и руководящих документов по ремонту и техническому обслуживанию подвижного состава, в части касающейся</p>

				технической диагностики; современными методами и способами обнаружения неисправностей подвижного состава, принципами работы по их совершенствованию.
ПК-5	способностью применять методы и средства технических измерений, технические регламенты, стандарты и другие нормативные документы при технической диагностике подвижного состава, разрабатывать методы технического контроля и испытания продукции	<p>Раздел 1. Основы технической диагностики</p> <p>Раздел 2. Неразрушающий контроль деталей подвижного состава</p> <p>Раздел 3. Математические модели и методы в теории технической диагностики</p> <p>Раздел 4. Диагностика подвижного состава на ходу поезда</p>	Минимальный уровень освоения: знает и применяет нормативные документы при технической диагностике	<p>Знать: основные цели эксплуатации оборудования и приборов при технической диагностике подвижного состава</p> <p>Уметь: формулировать основные цели эксплуатации оборудования и приборов при технической диагностике подвижного состава</p> <p>Владеть: принципами эксплуатации оборудования и приборов при технической диагностике подвижного состава</p>
			Базовый уровень освоения: знает и применяет стандарты, нормативные документы при технической диагностике подвижного состава	<p>Знать: нормативные документы открытого акционерного общества "Российские железные дороги" по ремонту и техническому обслуживанию подвижного состава</p> <p>Уметь: применять нормативные документы открытого акционерного общества "Российские железные дороги" по ремонту и техническому обслуживанию подвижного состава</p> <p>Владеть: владеть нормативными документами открытого акционерного общества "Российские железные дороги" по ремонту и техническому обслуживанию подвижного состава</p>
			Высокий уровень освоения: знает и применяет стандарты, нормативные документы при технической диагностике подвижного состава, владеет методами контроля технического состояния	<p>Знать: основные цели, принципы и требования по эксплуатации оборудования и приборов при технической диагностике подвижного состава</p> <p>Уметь: формулировать основные цели, применять принципы и выполнять требования по эксплуатации оборудования и приборов при технической диагностике подвижного состава</p> <p>Владеть: методами расчета показателей качества технического обслуживания</p>

				подвижного состава.
ПК-6	<p>способностью применять методы и средства технических измерений, технические регламенты, стандарты и другие нормативные документы при технической диагностике подвижного состава, разрабатывать методы технического контроля и испытания продукции</p>	<p>Раздел 4. Диагностика подвижного состава на ходу поезда</p>	Минимальный уровень освоения: знает и владеет средствами, методами и инструментами управления качеством продукции (товаров и услуг).	<p>Знать: цели, задачи и методы технической диагностики подвижного состава</p> <p>Уметь: осуществлять диагностику технического состояния подвижного состава и его частей по предписанной технологии контроля</p> <p>Владеть: навыками выбора методов, технических средств диагностики технического состояния подвижного состава и его частей</p>
			Базовый уровень освоения: знает, умеет применять и владеет нормативной документацией холдинга «РЖД»	<p>Знать: , задачи и методы технической диагностики подвижного состава, средства технической диагностики подвижного состава при его ремонте и движении поезда</p> <p>Уметь: осуществлять диагностику технического состояния подвижного состава и его частей</p> <p>Владеть: навыками выбора оптимальных методов, технических средств диагностики технического состояния подвижного состава и его частей</p>
			Высокий уровень освоения: знает методы измерения и владеет методами расчета показателей качества	<p>Знать: цели, задачи и методы технической диагностики подвижного состава, средства технической диагностики подвижного состава при его ремонте и движении поезда; требования к оформлению и хранению результатов диагностирования подвижного состава и его частей</p> <p>Уметь: осуществлять диагностику технического состояния подвижного состава и его частей, надзор над их безопасной эксплуатацией</p> <p>Владеть: навыками выбора оптимальных методов, технических средств диагностики технического состояния подвижного состава и его частей с использованием статистических методов и различных видов неразрушающего контроля.</p>

Программа контрольно-оценочных мероприятий за период изучения дисциплины

№	Неделя	Наименование контрольно-оценочного мероприятия	Объект контроля (понятия, тема / раздел дисциплины, компетенция, и т.д.)		Наименование оценочного средства (форма проведения)
1	2	3	4	5	6
6 семестр					
1	1-2	Текущий контроль	Тема: «Основные понятия технической диагностики »	ПК-3	Собеседование (устный опрос)
2	1-2	Текущий контроль	Тема: «Определение вида технического состояния узлов и деталей подвижного состава»	ПК-3, ПК-5	Отчет по лабораторной работе (письменно); собеседование (устный опрос)
3	1-2	Текущий контроль	Тема: «Определение технического состояния колесной пары при входном контроле»	ПК-3, ПК-5	Отчет по лабораторной работе (письменно); собеседование (устный опрос)
4	3-4	Текущий контроль	Тема: «Классификация методов контроля и диагностирования»	ПК-3	Собеседование (устный опрос)
5	3-4	Текущий контроль	Тема: «Оценка технического состояния узлов и деталей подвижного состава по результатам контроля параметров»	ПК-3, ПК-5	Отчет по лабораторной работе (письменно); собеседование (устный опрос)
6	3-4	Текущий контроль	Тема: «Поиск отказов узлов и деталей подвижного состава с использованием программ поиска места отказа»	ПК-3, ПК-5	Отчет по лабораторной работе (письменно); собеседование (устный опрос)
7	5-6	Текущий контроль	Тема: «Контролепригодность машин и уровни их диагностирования»	ПК-3	Собеседование (устный опрос)
8	5-6	Текущий контроль	Тема: «Определение априорной вероятности исправного состояния объекта диагностирования по данным об отказах и неисправностях в эксплуатации»	ПК-3, ПК-5	Отчет по лабораторной работе (письменно); собеседование (устный опрос)
9	5-6	Текущий контроль	Тема: «Определение апостериорной вероятности исправного состояния объекта диагностирования»	ПК-3, ПК-5	Отчет по лабораторной работе (письменно); собеседование (устный опрос)
10	7-8	Текущий контроль	Тема: «Тепловой вид неразрушающего контроля»	ПК-3, ПК-5	Собеседование (устный опрос)
11	7-8	Текущий контроль	Тема: «Анализ технического состояния узлов и деталей подвижного состава с использованием результатов теплового контроля»	ПК-5, ПК-6	Отчет по лабораторной работе (письменно); собеседование (устный опрос)
12	7-8	Текущий контроль	Тема: «Исследование границ чувствительности приборов неразрушающего контроля по стандартным и настроечным образцам»	ПК-3, ПК-5	Отчет по лабораторной работе (письменно); собеседование (устный опрос)
13	9-10	Текущий контроль	Тема: «Магнитный вид неразрушающего контроля»	ПК-3	Собеседование (устный опрос)
14	9-10	Текущий контроль	Тема: «Исследование режима намагничивания объекта диагностирования постоянным магнитным полем»	ПК-3, ПК-5	Отчет по лабораторной работе (письменно); собеседование (устный опрос)
15	9-10	Текущий контроль	Тема: «Исследование режима намагничивания объекта диагностирования переменным магнитным полем»	ПК-3, ПК-5	Отчет по лабораторной работе (письменно); собеседование (устный опрос)
16	11-12	Текущий	Тема: «Магнитопорошковый и	ПК-5,	Собеседование (устный

		контроль	феррозондовый метод неразрушающего контроля»	ПК-6	опрос)
17	11-12	Текущий контроль	Тема: «Определение технического состояния детали подвижного состава магнитопорошковым методом неразрушающего контроля»	ПК-5, ПК-6	Отчет по лабораторной работе (письменно); собеседование (устный опрос)
18	11-12	Текущий контроль	Тема: «Определение технического состояния детали подвижного состава феррозондовым методом неразрушающего контроля»	ПК-5, ПК-6	Отчет по лабораторной работе (письменно); собеседование (устный опрос)
19	13-14	Текущий контроль	Тема: «Акустический вид неразрушающего контроля»	ПК-3, ПК-5	Собеседование (устный опрос)
20	13-14	Текущий контроль	Тема: «Оценка влияния характеристик пьезоэлектрического преобразователя на выявляемость дефектов»	ПК-5, ПК-6	Отчет по лабораторной работе (письменно); собеседование (устный опрос)
21	13-14	Текущий контроль	Тема: «Экспериментальное определение диаграммы направленности акустического поля наклонного пьезоэлектрического преобразователя»	ПК-5, ПК-6	Отчет по лабораторной работе (письменно); собеседование (устный опрос)
22	15-16	Текущий контроль	Тема: «Ультразвуковой контроль деталей подвижного состава»	ПК-5, ПК-6	Собеседование (устный опрос)
23	15-16	Текущий контроль	Тема: «Исследование выявляемости дефектов при ультразвуковом контроле оси колесной пары»	ПК-5, ПК-6	Отчет по лабораторной работе (письменно); собеседование (устный опрос)
24	15-16	Текущий контроль	Тема: «Определение условных размеров дефекта деталей подвижного состава при ультразвуковом контроле»	ПК-5, ПК-6	Отчет по лабораторной работе (письменно); собеседование (устный опрос)
25	17-18	Текущий контроль	Тема: «Вихретоковый вид неразрушающего контроля»	ПК-3, ПК-5	Собеседование (устный опрос)
26	17-18	Текущий контроль	Тема: «Измерение сигнала накладного вихретокового преобразователя на образце из стали»	ПК-3, ПК-5	Отчет по лабораторной работе (письменно); собеседование (устный опрос)
27	17-18	Текущий контроль	Тема: «Определение технического состояния литой детали подвижного состава вихретоковым видом неразрушающего контроля»	ПК-5, ПК-6	Отчет по лабораторной работе (письменно); собеседование (устный опрос)
28	18	Промежуточная аттестация – зачет	Разделы: 1, 2	ПК-3, ПК-5, ПК-6	Собеседование (устно)
7 семестр					
1	1-2	Текущий контроль	Тема: «Статистические методы распознавания признаков»	ПК-3	Собеседование (устный опрос)
2	1-2	Текущий контроль	Тема: «Определение вероятностного состояния объекта диагностирования методом Байеса»	ПК-3	Контрольная работа (письменно); собеседование (устный опрос)
3	3-4	Текущий контроль	Тема: «Методы статистических решений»	ПК-3	Собеседование (устный опрос)
4	3-4	Текущий контроль	Тема: «Определение состояния объекта диагностирования методом минимального риска»	ПК-3	Контрольная работа (письменно); собеседование (устный опрос)
5	5-6	Текущий контроль	Тема: «Определение состояния объекта диагностирования методом минимального числа ошибочных решений»	ПК-3	Контрольная работа (письменно); собеседование (устный опрос)
6	5-6	Текущий	Тема: «Определение состояния	ПК-3	Контрольная работа

		контроль	объекта диагностирования методом минимакса»		(письменно); собеседование (устный опрос)
7	7-8	Текущий контроль	Тема: «Определение состояния объекта диагностирования методом наибольшего правдоподобия»	ПК-3	Контрольная работа (письменно); собеседование (устный опрос)
8	7-8	Текущий контроль	Тема: «Диагностическая информация»	ПК-3	Собеседование (устный опрос)
9	9-10	Текущий контроль	Тема: «Оценка диагностической ценности признаков технического состояния объекта диагностирования»	ПК-3	Контрольная работа (письменно); собеседование (устный опрос)
10	9-10	Текущий контроль	Тема: «Диагностические признаки технического состояния подвижного состава»	ПК-3, ПК-5	Собеседование (устный опрос)
11	11-12	Текущий контроль	Тема: «Построение диагностических моделей подвижного состава и его составных частей»	ПК-3, ПК-5	Контрольная работа (письменно); собеседование (устный опрос)
12	11-12	Текущий контроль	Тема: «Диагностирование основных узлов при изготовлении и ремонте подвижного состава»	ПК-5, ПК-6	Собеседование (устный опрос)
13	13-14	Текущий контроль	Тема: «Технические средства для обнаружения перегретых букс на ходу поезда»	ПК-5, ПК-6	Собеседование (устный опрос)
14	13-14	Текущий контроль	Тема: «Определение технического состояния буксовых узлов по результатам контроля комплексом КТСМ-02»	ПК-5, ПК-6	Контрольная работа (письменно); собеседование (устный опрос)
15	15-16	Текущий контроль	Тема: «Автоматическая диагностика колесных пар на ходу поезда»	ПК-5, ПК-6	Собеседование (устный опрос)
16	15-16	Текущий контроль	Тема: «Выявление износа и дефектов колесных пар на ходу поезда»	ПК-5, ПК-6	Контрольная работа (письменно); собеседование (устный опрос)
17	17-18	Текущий контроль	Тема: «Автоматизированная диагностика нарушения геометрии ходовых частей вагонов на ходу поезда»	ПК-6	Собеседование (устный опрос)
18	17-18	Текущий контроль	Тема: «Автоматическая диагностика на ходу поезда неисправностей автосцепных устройств»	ПК-6	Контрольная работа (письменно); собеседование (устный опрос)
19	15-18	Промежуточная аттестация – курсовая работа	Тема: «Разработка системы диагностирования узла подвижного состава»	ПК-3, ПК-5, ПК-6	Защита курсовой работы
20		Промежуточная аттестация – экзамен	Разделы – 1, 2, 3, 4	ПК-3, ПК-5, ПК-6	Собеседование (устный опрос)

2 Описание показателей и критериев оценивания компетенций на различных этапах их формирования, описание шкал оценивания

Контроль качества освоения дисциплины включает в себя текущий контроль успеваемости и промежуточную аттестацию. Текущий контроль успеваемости и промежуточная аттестация обучающихся проводятся в целях установления соответствия достижений обучающихся поэтапным требованиям образовательной программы к результатам обучения и формирования компетенций.

Текущий контроль успеваемости – основной вид систематической проверки знаний, умений, навыков обучающихся. Задача текущего контроля – оперативное и регулярное управление учебной деятельностью обучающихся на основе обратной связи и корректировки. Результаты оценивания учитываются в виде средней оценки при проведении промежуточной аттестации.

Для оценивания результатов обучения используется четырехбалльная шкала, которая по результатам промежуточной аттестации в виде зачета переводится в двухбалльную шкалу: «зачтено», «не зачтено». Для оценивания результатов обучения при сдаче экзамена и защите курсовой работы используется четырехбалльная шкала: «отлично», «хорошо», «удовлетворительно», «неудовлетворительно».

Перечень оценочных средств, используемых для оценивания сформированности компетенций, а также краткая характеристика этих средств приведена в таблице.

Перечень оценочных средств

№	Наименование оценочного средства	Краткая характеристика оценочного средства	Представление оценочного средства в ФОС
1	Собеседование	Средство контроля на практическом занятии, организованное как специальная беседа преподавателя с обучающимся на темы, связанные с изучаемой дисциплиной, и рассчитанное на выяснение объема знаний обучающегося по определенному разделу, теме, проблеме и т.п. Может быть использовано для оценки знаний обучающихся.	Вопросы по темам/разделам дисциплины
2	Отчет по лабораторной работе	Средство для проверки умений применять полученные знания по заранее определенной методике для решения задач или заданий по разделу дисциплины. Рекомендуется для оценки знаний, умений и владений обучающихся	Комплекты заданий для выполнения лабораторных работ по темам/разделам дисциплины
3	Контрольная работа (КР)	Средство проверки умений применять полученные знания для решения задач определенного типа по теме или разделу. Может быть использовано для оценки знаний и умений обучающихся	Комплекты контрольных заданий по темам дисциплины (не менее двух вариантов)
4	Защита курсовой работы	Конечный продукт, получаемый в результате планирования и выполнения комплекса учебных и исследовательских заданий. Позволяет оценить умения обучающихся самостоятельно конструировать свои знания в процессе решения практических задач и проблем, ориентироваться в информационном пространстве и уровень сформированности аналитических, исследовательских навыков, навыков практического и творческого мышления. Может выполняться в индивидуальном порядке или группой обучающихся. Может быть использовано для оценки умений, навыков и (или) опыта деятельности обучающихся в предметной или межпредметной областях	Темы типовых групповых и / или индивидуальных тем типовое задание на курсовую работу
5	Зачет	Средство, позволяющее оценить знания, умения, навыков и (или) опыта деятельности обучающегося по дисциплине. Может быть использовано для оценки знаний, умений, навыков и (или) опыта деятельности обучающихся	Перечень теоретических вопросов и практических заданий к зачету
6	Экзамен	Средство, позволяющее оценить знания, умения и владения обучающегося по дисциплине. Рекомендуется для оценки знаний, умений и владений навыками обучающихся	Комплект теоретических вопросов и практических заданий к экзамену по разделам

Критерии и шкалы оценивания результатов обучения при проведении текущего контроля успеваемости

Собеседование

Шкала оценивания	Критерии оценивания
«отлично»	Глубокое и прочное усвоение программного материала. Полные, последовательные, грамотные и логически излагаемые ответы при видоизменении задания. Обучающийся свободно справляется с поставленными задачами, может обосновать принятые решения, демонстрирует владение разносторонними навыками и приемами выполнения практических работ
«хорошо»	Знание программного материала, грамотное изложение, без существенных неточностей в ответе на вопрос, правильное применение теоретических знаний, владение необходимыми навыками при выполнении практических задач
«удовлетворительно»	Обучающийся демонстрирует усвоение основного материала, при ответе допускаются неточности, при ответе недостаточно правильные формулировки, нарушение последовательности в изложении программного материала, затруднения в выполнении практических заданий Слабое знание программного материала, при ответе возникают ошибки, затруднения при выполнении практических работ
«неудовлетворительно»	Не было попытки выполнить задание

Защита лабораторной работы

Оценка	Критерий оценки
«зачтено»	Обучающийся полностью выполнил экспериментальную часть лабораторной работы, самостоятельно и правильно выполнил расчетную и графическую части работы, оформил лабораторную работу с соблюдением стандартов ЕКСД и действующих ГОСТов, при устной защите работы правильно ответил на теоретические вопросы.
«не зачтено»	Обучающийся не полностью выполнил экспериментальную часть лабораторной работы, при выполнении расчетной и графической частей работы допустил ошибки, оформил лабораторную работу без соблюдения стандартов ЕКСД и действующих ГОСТов, при устной защите работы правильно ответил не на все теоретические вопросы.

Контрольная работа

Шкала оценивания	Критерии оценивания
«отлично»	Полное раскрытие темы, указание точных названий и определений, правильная формулировка понятий и категорий, приведены все необходимые формулы, соответствующая статистика и т.п., все задания выполнены верно (все задачи решены правильно)
«хорошо»	Недостаточно полное раскрытие темы, одна-две несущественные ошибки в определении понятий и категорий, в формулах, статистических данных и т. п., кардинально не меняющие суть изложения, наличие незначительного количества грамматических и стилистических ошибок, одна-две несущественные погрешности при выполнении заданий или в решениях задач
«удовлетворительно»	Ответ отражает лишь общее направление изложения теоретического материала, наличие более двух несущественных или одной-двух существенных ошибок в определении понятий и категорий, формулах, статистических данных и т. п.; большое количество грамматических и стилистических ошибок, одна-две существенные ошибки при выполнении заданий или в решениях задач
«неудовлетворительно»	Обучающийся демонстрирует слабое понимание программного материала. Тема не раскрыта, более двух существенных ошибок в определении понятий и категорий, в формулах, статистических данных, при выполнении заданий или в решениях задач, наличие грамматических и стилистических ошибок и др. Нет ответа. Не было попытки выполнить задание.

Курсовая работа

Шкала оценивания	Критерии оценивания
«отлично»	Содержание курсовой работы полностью соответствует заданию. Представлены результаты обзора литературных и иных источников. Структура курсовой работы логически и методически выдержана. Все выводы и предложения убедительно аргументированы. Оформление курсовой работы и полученные результаты полностью отвечают требованиям, изложенным в методических указаниях. При защите курсовой работы обучающийся правильно и уверенно отвечает на вопросы преподавателя, демонстрирует глубокое знание теоретического материала, способен аргументировать собственные утверждения и выводы
«хорошо»	Содержание курсовой работы полностью соответствует заданию. Представлены результаты обзора литературных и иных источников. Структура курсовой работы логически и методически выдержана. Большинство выводов и предложений аргументировано. Оформление курсовой работы и полученные результаты в целом отвечают требованиям, изложенным в методических указаниях. Имеются одна-две несущественные ошибки в использовании терминов, в построенных схемах. Наличествует незначительное количество грамматических и/или стилистических ошибок. При защите курсовой работы обучающийся правильно и уверенно отвечает на большинство вопросов преподавателя, демонстрирует хорошее знание теоретического материала, но не всегда способен аргументировать собственные утверждения и выводы. При наводящих вопросах преподавателя исправляет ошибки в ответе
«удовлетворительно»	Содержание курсовой работы частично не соответствует заданию. Результаты обзора литературных и иных источников представлены недостаточно полно. Есть нарушения в логике изложения материала. Аргументация выводов и предложений слабая или отсутствует. Имеются одно-два существенных отклонений от требований в оформлении курсовой работы. Полученные результаты в целом отвечают требованиям, изложенным в методических указаниях. Имеются одна-две существенных ошибки в использовании терминов, в построенных диаграммах и схемах. Много грамматических и/или стилистических ошибок. При защите курсовой работы обучающийся допускает грубые ошибки при ответах на вопросы преподавателя и /или не дал ответ более чем на 30% вопросов, демонстрирует слабое знание теоретического материала, в большинстве случаев не способен уверенно аргументировать собственные утверждения и выводы
«неудовлетворительно»	Содержание курсовой работы в целом не соответствует заданию. Имеются более двух существенных отклонений от требований в оформлении курсовой работы. Большое количество существенных ошибок по сути работы, много грамматических и стилистических ошибок и др. Полученные результаты не отвечают требованиям, изложенным в методических указаниях. При защите курсовой работы обучающийся демонстрирует слабое понимание программного материала. Курсовой проект (работа) не представлена преподавателю. Обучающийся не явился на защиту курсового проекта (работы)

Критерии и шкалы оценивания компетенций в результате изучения дисциплины при проведении промежуточной аттестации в форме зачета и экзамена, а также шкала для оценивания уровня освоения компетенций

Шкалы оценивания		Критерии оценивания	Уровень освоения компетенций
1		2	3
«отлично»	«зачтено»	Обучающийся правильно ответил на теоретические вопросы. Показал отличные знания в рамках учебного материала. Правильно выполнил практические задания. Показал отличные умения и владения навыками применения полученных знаний и умений при решении задач в рамках учебного материала. Ответил на все дополнительные вопросы	Высокий
«хорошо»		Обучающийся с небольшими неточностями ответил на теоретические вопросы. Показал хорошие знания в рамках учебного материала. С	Базовый

		небольшими неточностями выполнил практические задания. Показал хорошие умения и владения навыками применения полученных знаний и умений при решении задач в рамках учебного материала. Ответил на большинство дополнительных вопросов	
«удовлетворительно»		Обучающийся с существенными неточностями ответил на теоретические вопросы. Показал удовлетворительные знания в рамках учебного материала. С существенными неточностями выполнил практические задания. Показал удовлетворительные умения и владения навыками применения полученных знаний и умений при решении задач в рамках учебного материала. Допустил много неточностей при ответе на дополнительные вопросы	Минимальный
«неудовлетворительно»	«не зачтено»	Обучающийся при ответе на теоретические вопросы и при выполнении практических заданий продемонстрировал недостаточный уровень знаний и умений при решении задач в рамках учебного материала. При ответах на дополнительные вопросы было допущено множество неправильных ответов	Компетенции не сформированы

3 Типовые контрольные задания или иные материалы, необходимые для оценки знаний, умений, навыков и (или) опыта деятельности, характеризующих этапы формирования компетенций в процессе освоения образовательной программы

3.1 Типовые контрольные вопросы и задания при собеседовании и защите отчета по лабораторной работе и

Образец типового варианта

по темам «Основные понятия технической диагностики», «Определение вида технического состояния узлов и деталей подвижного состава», «Поиск отказов узлов и деталей подвижного состава и использованием программ поиска места отказа»

- 1 Дайте определение термину «техническое состояние объекта», приведите примеры его признаков.
- 2 Опишите, на каком этапе технологического процесса производится входной контроль.
- 3 Из опыта эксплуатации известно, что при применении системы состоящей из пяти элементов происходили отказы элементов, указанные в табл.

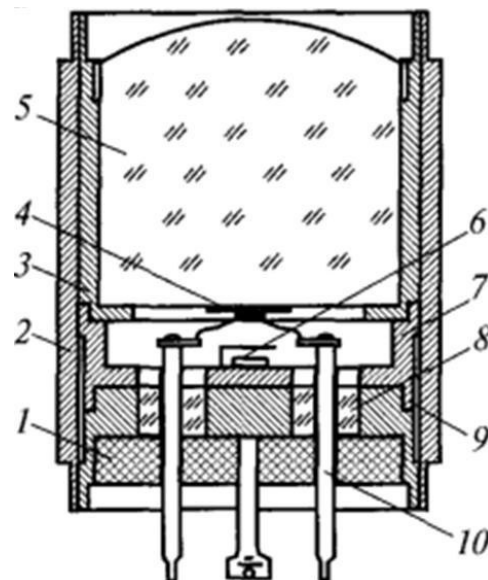
Таблица

<i>Наименование исходного данного или рассчитываемой величины</i>	<i>Порядковый номер элемента системы</i>				
	<i>1</i>	<i>2</i>	<i>3</i>	<i>4</i>	<i>5</i>
Число N применений системы	23	23	23	23	23
Число n_i – отказы i -х элементов системы	2	4	7	1	9
Среднее время τ_i выполнения проверки i -х элементов системы, мин.	15	5	8	50	6
Вероятность отказа i -го элемента системы $q_i = n_i/N$	0,09	0,17	0,3	0,05	0,39
Величина q_i/τ_i	0,006	0,034	0,038	0,001	0,065
Оптимальная очередность выполнения проверок					

Укажите оптимальную очередность проверки элементов при поиске места отказа в данной системе по программе «вероятность – время».

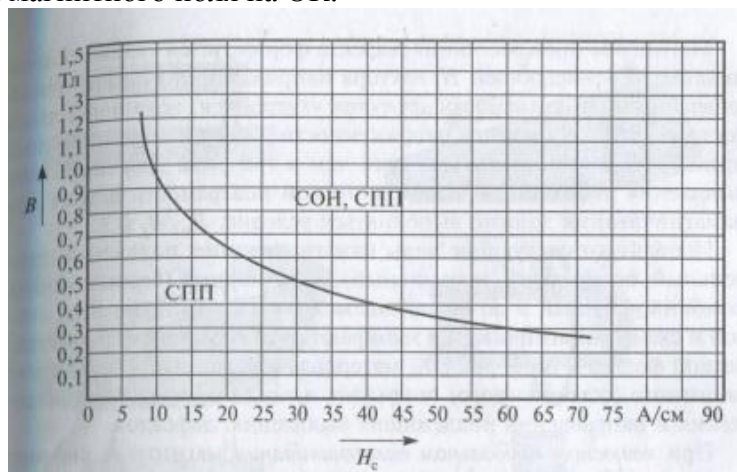
Образец типового варианта
по теме «Тепловой вид неразрушающего контроля»

- 1 Назовите, что является информативным параметром в тепловом неразрушающем контроле.
- 2 Сформулируйте причину введения понятия эквивалентных температур для реальных объектов контроля.
- 3 Определите на схеме приемника инфракрасного излучения (болометра) цифру, которой обозначен чувствительный элемент (терморезистор). Поясните принцип действия болометра.



Образец типового варианта
по теме «Магнитный вид неразрушающего контроля»

- 1 Изобразите магнитное поле рассеивания над поверхностным дефектом.
- 2 Укажите, влияет ли на результаты магнитопорошкового контроля наличие на поверхности контролируемого изделия грязи, консистентной смазки, маслянистых загрязнений (да/нет), аргументируйте свой ответ.
- 3 Материал объекта контроля (ОК) обладает следующими магнитными свойствами: коэрцитивная сила $H_c = 20$ А/см, остаточная индукция $B_r = 0,5$ Тл. С помощью рисунка выберите требуемый способ воздействия магнитного поля на ОК.



Образец типового варианта
по теме «Акустический вид неразрушающего контроля»

- 1 Перечислите виды волн, используемые в ультразвуковой дефектоскопии.
- 2 Сформулируйте, что такое прямой и обратный пьезоэффекты. Приведите пример их реализации в пьезоэлектрическом преобразователе.

3 Скорость продольных C_l , поперечных C_t и поверхностных C_R волн в неограниченных твердых телах:

$$C_l = \sqrt{\frac{E(1-\nu)}{\rho(1+\nu)(1-2\nu)}}, \quad C_t = \sqrt{\frac{E}{2\rho(1+\nu)}}, \quad C_R = \sqrt{\frac{0,87+1,12\nu}{(1+\nu)}} C_t,$$

где E – модуль упругости (модуль Юнга);

ν – коэффициент Пуассона;

ρ – плотность материала твердой среды.

Сделайте вывод о зависимости скорости ультразвука от свойств упругой среды и параметров волны.

Образец типового варианта

по теме «Ультразвуковой контроль деталей подвижного состава»

- 1 Наблюдатель находится на расстоянии 1 км от источников упругих колебаний. Один источник предназначен для излучения колебаний частотой 10 Гц, второй – 10 кГц, а третий – 10 МГц. Все три источника включены одновременно на короткий промежуток времени. В какой последовательности услышаны наблюдателем излученные сигналы?
- 2 Рассчитайте длину волны в миллиметрах, если скорость распространения волны 6000 м/с, а частота колебаний 1,5 МГц.
- 3 Методы отражения ультразвукового контроля: эхо-метод (основные принципы; зондирующий импульс, донный сигнал, эхо-сигнал от дефектов, основные измеряемые величины эхо-сигналов (амплитуда и время прихода эхо-сигнала)).

3.2 Типовые контрольные задания для проведения контрольной работы и собеседования

Ниже приведены образцы типовых вариантов контрольных работ, предусмотренных рабочей программой дисциплины.

Предел длительности контроля – 15 минут.

Предлагаемое количество заданий – 3.

Образец типового варианта контрольной работы

по теме «Статистические методы распознавания признаков»

- 1 Назовите достоинства и недостатки статистических методов распознавания в сравнении с другими методами.
- 2 Поясните разницу между понятиями диагноз D и принятое решение H в методах статистических решений.
- 3 Определите, чему равняется используемая в теории информации энтропия, если диагностируемая система может находиться в двух равновероятных состояниях

$$H(A) = -P(A_1)\log_2 P(A_1) - P(A_2)\log_2 P(A_2) =$$

Образец типового варианта контрольной работы

по теме «Определение состояния объекта диагностирования методом минимального риска, минимального числа ошибочных решений, минимакса, наибольшего правдоподобия»

- 1 Сформулируйте, какое принимается решение и в каком состоянии находится объект в случае ложной тревоги.
- 2 Укажите на рисунке зону неопределенности выбора значения диагностического признака x .

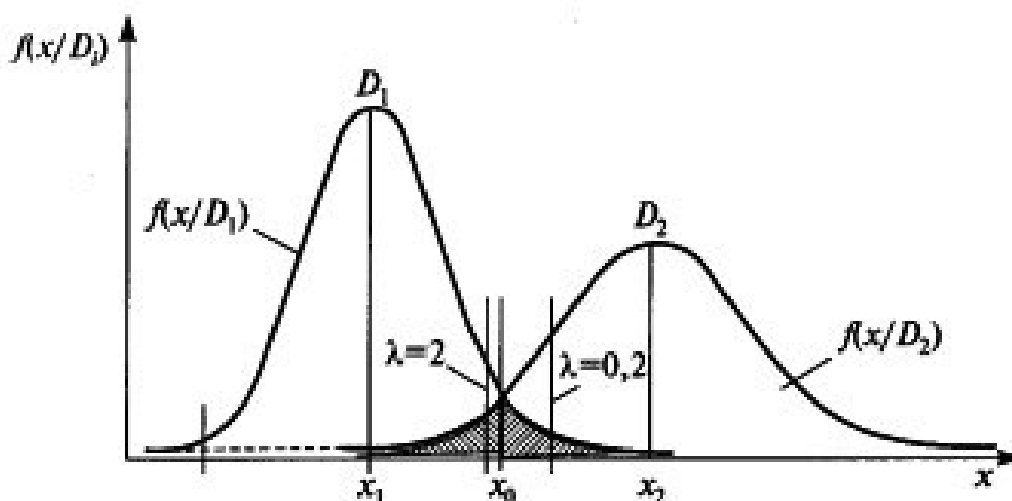


Рис. Статистическое распределение плотности вероятности диагностического параметра x для исправного D_1 и дефектного D_2 состояний объекта

- 3 Имеется объект, который в данный момент времени находится в одном из случайных состояний D_1, D_2, D_3 . Вероятности состояний объекта при возможных сочетаниях наличия (отсутствия) проверяемых признаков k_1 (\bar{k}_1) и k_2 (\bar{k}_2) представлены в табл.

Таблица

D_i	$P(D_i / k_1 k_2)$	$P(D_i / \bar{k}_1 k_2)$	$P(D_i / k_1 \bar{k}_2)$	$P(D_i / \bar{k}_1, \bar{k}_2)$
D_1	0,09	0,12	0,19	0,03
D_2	0,91	0,46	0,81	0,05
D_3	0,00	0,42	0,00	0,92

Обоснуйте, позволяет ли комплекс признаков k_1, k_2 распознавать возможные состояния объекта.

Образец типового варианта контрольной работы

по теме «Диагностирование основных узлов при изготовлении и ремонте подвижного состава»

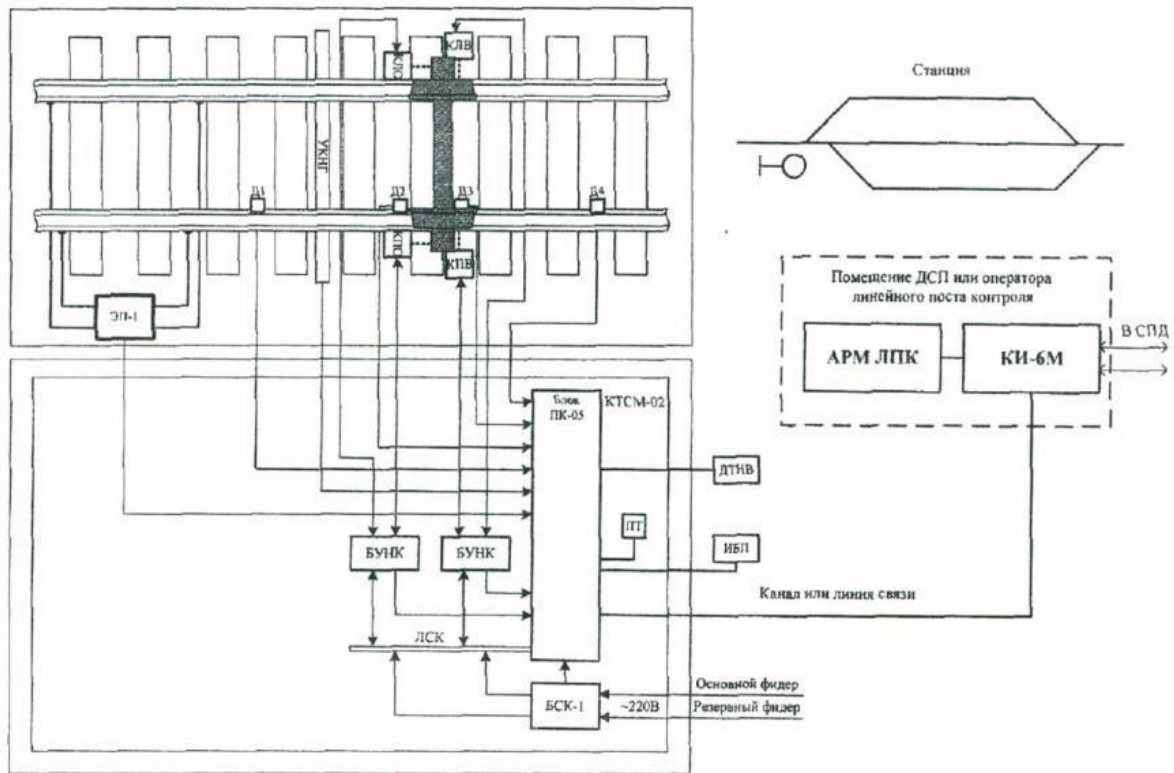
- 1 Перечислите основные измеряемые параметры вибрационных процессов.
- 2 Опишите, как формируется контрольный образец для проверки работоспособности комплексов вибродиагностики подшипников буксовых узлов.
- 3 Выберите и отметьте знаком правильный вариант ответа диапазона температур окружающего воздуха, в котором комплекс вибродиагностики должен сохранять работоспособность:
 - А) от $+10^\circ\text{C}$ до $+35^\circ\text{C}$
 - В) от 0°C до $+35^\circ\text{C}$
 - С) от -10°C до $+35^\circ\text{C}$
 - Д) от -35°C до $+35^\circ\text{C}$.

Образец типового варианта контрольной работы

по темам «Технические средства для обнаружения перегретых букс на ходу поезда»,

- 1 Перечислите параметры колесных пар, измеряет автоматическим диагностическим комплексом КТИ.
- 2 Выберите и отметьте знаком правильный вариант ответа диагностического комплекса для выявления дефектов на поверхности катания колес колесных пар подвижного состава.
 - А) ДДК
 - В) САКМА
 - С) КТСМ
 - Д) ПАУК

3 Найдите на структурной схеме комплекса КТСМ напольные камеры. Объясните, какой вид неразрушающего контроля используется в комплексе, а также принцип действия болометра.



3.3 Перечень теоретических вопросов к зачету

1. Виды и параметры технического состояния.
2. Задачи контроля и диагностирования.
3. Классификация методов контроля.
4. Функциональное и тестовое диагностирование.
5. Жестко-последовательные методы поиска места отказа.
6. Гибко-последовательные методы поиска места отказа.
7. Показатели диагностирования: вероятность ошибки диагностирования.
8. Показатели диагностирования: вероятность правильного диагностирования и апостериорная вероятность ошибки диагностирования.
9. Классификация видов и методов неразрушающего контроля.
10. Тепловой вид неразрушающего контроля.
11. Средства контроля температуры.
12. Оптико-электронные системы измерения температуры. Устройство и принцип действия болометра.
13. Магнитный вид неразрушающего контроля. Физическая сущность магнитной дефектоскопии.
14. Намагничивание и размагничивание деталей.
15. Технология магнитопорошкового контроля.
16. Технические средства магнитопорошкового контроля.
17. Феррозондовый метод неразрушающего контроля.
18. Технические средства феррозондового контроля. Технология феррозондового контроля.
19. Акустические колебания. Типы ультразвуковых волн. Особенности их распространения.
20. Параметры, характеризующие ультразвуковую волну.
21. Процессы, происходящие на границе раздела двух сред: отражение, преломление и трансформация ультразвуковых волн, закон Снеллиуса.

22. Процессы, происходящие на границе раздела двух сред: первый критический угол $\beta_{кр1}$, второй критический угол $\beta_{кр2}$, третий критический угол $\beta_{кр3}$.
23. Методы отражения ультразвукового контроля: эхо-метод (основные принципы; зондирующий импульс, донный сигнал, эхо-сигнал от дефектов, основные измеряемые величины эхо-сигналов (амплитуда и время прихода эхо-сигнала)).
24. Методы прохождения ультразвукового контроля: теневой и зеркально-теневой методы (основные принципы, области применения, особенности).
25. Технические средства ультразвукового контроля.

3.4 Перечень типовых практических заданий к зачету

- 1 Назначение дефектоскопа УД2-102. Назначение разъемов на верхней панели дефектоскопа УД2-102.
- 2 Назначение дефектоскопа УД2-102. Назначение кнопок управления на передней панели дефектоскопа УД2-102.
3. Технические характеристики прибора МД-13 ПР и порядок их контроля.
4. Технические характеристики прибора МД-12 ПС и порядок их контроля.
- 5 Технические характеристики прибора МД-12 ПШ и порядок их контроля.
- 6 Технология магнитопокрошечного контроля хвостовика автосцепки.

3.5 Тематика курсовой работы

Разработка системы диагностирования узла подвижного состава:

- разработка системы диагностирования оси колесной пары свободной;
- разработка системы диагностирования оси колесной пары (средняя часть);
- разработка системы диагностирования бандажа (гребень, вся поверхность);
- разработка системы диагностирования шейки оси колесной пары;
- разработка системы диагностирования колесного центра (переход от обода к диску и от диска к ступице);
- разработка системы диагностирования зубчатого колеса (венец);
- разработка системы диагностирования валиков буксового узла;
- разработка системы диагностирования тягового хомута;
- разработка системы диагностирования корпуса автосцепки (хвостовик);
- разработка системы диагностирования разработка системы диагностирования (перемычка);
- разработка системы диагностирования вала распределительных редукторов;
- разработка системы диагностирования гильзы цилиндра;
- разработка системы диагностирования подвески центрального подвешивания;
- разработка системы диагностирования подвески тормозного башмака;
- разработка системы диагностирования шпинтона буксового подвешивания;
- разработка системы диагностирования продольной тяги тормозной рычажной передачи;
- разработка системы диагностирования разработка системы диагностирования кольца внутреннего буксового подшипника, напрессованного на шейку оси;
- разработка системы диагностирования свободного внутреннего буксового узла подшипника;
- разработка системы диагностирования кольца наружного буксового подшипника ТПС-9706 (УМДП-01);
- разработка системы диагностирования коленчатого вала дизеля;
- разработка системы диагностирования шкворня;
- разработка системы диагностирования шатуна;
- разработка системы диагностирования ступицы колеса;
- разработка системы диагностирования вала тягового электродвигателя;
- разработка системы диагностирования деталей вагона (локомотива) с резьбой;
- разработка системы диагностирования пружин;
- разработка системы диагностирования коробчатого колесного центра;
- разработка системы диагностирования спицевого колесного центра;

- разработка системы диагностирования листов рессоры;
- разработка системы диагностирования стержня люлечного подвешивания;
- разработка системы диагностирования валика тягового хомута;
- разработка системы диагностирования клина тягового хомута локомотива;
- разработка системы диагностирования цельнокатаного колеса;
- разработка системы диагностирования надрессорной балки тележки КВЗ-ЦНИИ;
- разработка системы диагностирования тяги подвески тележки КВЗ-ЦНИИ;
- разработка системы диагностирования подвески тормозного башмака грузового вагона;
- разработка системы диагностирования люлечной (опорной) балки тележки КВЗ-И2;
- разработка системы диагностирования надрессорной балки тележки КВЗ-И2;
- разработка системы диагностирования тяги подвески тележки КВЗ-И2;
- разработка системы диагностирования надрессорной балки тележки модели 18-100;
- разработка системы диагностирования боковой рамы тележки модели 18-100;
- разработка системы диагностирования маятниковой подвески;
- разработка системы диагностирования оси колесной пары электровоза серии ВЛ.

3.6 Перечень теоретических вопросов к экзамену

1. Виды и параметры технического состояния.
2. Задачи контроля и диагностирования.
3. Классификация методов контроля.
4. Функциональное и тестовое диагностирование.
5. Диагностирование по результатам измерений параметров.
6. Жестко-последовательные методы поиска места отказа (по функциональной схеме, вероятность-время).
7. Гибко-последовательные методы поиска места отказа (по максимуму информации, половинного разбиения).
8. Показатели контролепригодности.
9. Вероятность ошибки диагностирования.
10. Вероятность правильного диагностирования и апостериорная вероятность ошибки диагностирования.
11. Статистические методы распознавания.
12. Методы статистических решений: метод минимального риска.
13. Методы статистических решений: метод минимального числа ошибочных решений.
14. Методы статистических решений: метод минимакса.
15. Методы статистических решений: метод наибольшего правдоподобия.
16. Оценка количества диагностической информации (энтропия системы).
17. Информация о состоянии сложной системы.
18. Диагностическая ценность признака (оценка информативности контролируемых параметров).
19. Литейные дефекты.
20. Дефекты прокатанного и ковального металла.
21. Дефекты сварных соединений.
22. Дефекты при технологической обработке деталей и дефекты эксплуатационные.
23. Классификация видов и методов неразрушающего контроля.
24. Место визуального и измерительного контроля при оценке технического состояния узлов и деталей.
25. Визуальные аспекты систем ультразвукового контроля (УЗК).
26. Визуальные аспекты систем магнитопорошкового контроля.
27. Тепловой вид неразрушающего контроля.
28. Физические основы теплового излучения.
29. Средства контроля температуры.
30. Методы и средства теплового неразрушающего контроля.

31. Оптико-электронные системы измерения температуры. Устройство и принцип действия болометра.
32. Магнитный вид неразрушающего контроля. Классификация материалов по способам контроля.
33. Физическая сущность магнитной дефектоскопии.
34. Классификация методов магнитного неразрушающего контроля. Их основные отличия.
35. Способы магнитного дефектоскопирования деталей. Зависимость выявляемости дефекта от способа намагничивания.
36. Намагничивание и размагничивание деталей.
37. Общие положения магнитопорошкового контроля.
38. Технология магнитопорошкового контроля.
39. Технические средства магнитопорошкового контроля.
40. Феррозондовый метод неразрушающего контроля, технические средства феррозондового контроля.
41. Условные уровни чувствительности феррозондового контроля.
42. Феррозондовые преобразователи.
43. Технология феррозондового контроля.
44. Регистрация дефектов при вихретоковом методе неразрушающего контроля.
45. Акустические колебания. Типы ультразвуковых волн. Особенности их распространения.
46. Параметры, характеризующие ультразвуковую волну.
47. Процессы, происходящие на границе раздела двух сред: отражение, преломление и трансформация ультразвуковых волн, закон Снеллиуса.
48. Процессы, происходящие на границе раздела двух сред: первый критический угол $\beta_{кр1}$, второй критический угол $\beta_{кр2}$, третий критический угол $\beta_{кр3}$.
49. Методы отражения ультразвукового контроля: эхо-метод (основные принципы; зондирующий импульс, донный сигнал, эхо-сигнал от дефектов, основные измеряемые величины эхо-сигналов (амплитуда и время прихода эхо-сигнала)).
50. Понятия условных размеров дефекта в ультразвуковой дефектоскопии.
51. Методы прохождения ультразвукового контроля: теневой и зеркально-теневой методы (основные принципы, области применения, особенности).
52. Технические средства ультразвукового контроля.
53. Технология ультразвукового контроля колесных пар.
54. Необходимость диагностирования подвижного состава на ходу поезда, диагностические параметры.
55. Анализ зон тепловыделения и обоснование выбора источника информации о техническом состоянии буксового узла.
56. Технические средства для обнаружения перегретых букс на ходу поезда: комплекс КТСМ.
57. Диагностирование технического состояния буксового узла подвижного состава на ходу поезда: автоматизированный диагностический комплекс «Паук», пост акустического контроля.
58. Неисправности колесных пар. Детектор дефектных колес.
59. Автоматическая диагностика колесных пар на ходу поезда: неисправности колесных пар
60. Принципы действия, конструктивные особенности и технические параметры диагностических комплексов измерения колесных пар различных типов (на примере аппаратуры ДДК, автоматических устройств контроля сползания корпуса буксы с шейки).
61. Автоматическая диагностика колесных пар на ходу поезда: автоматизированный диагностический комплекс КТИ.
62. Система автоматического контроля механизма автосцепных устройств грузовых вагонов от саморасцепа на ходу поезда (САКМА).

3.7 Перечень типовых практических заданий к экзамену

- 1 Объект диагностирования может находиться в одном из четырех состояний с равной вероятностью. Определите количество информации, которое требуется для установления достоверного диагноза.
- 2 Объект диагностирования может находиться в состояниях D_1 (работоспособное состояние) и D_2 (неработоспособное состояние) с вероятностями $P(D_1)=0,8$ и $P(D_2)=0,2$ соответственно. Определите количество информации, которое потребуется для диагностирования состояния технологического объекта.
- 3 Рассчитайте длину ближней зоны преобразователя радиусом $a = 8$ мм и частотой $f=1,5$ МГц в среде со скоростью звука $c = 6, 0$ мм/мкс.

4 Методические материалы, определяющие процедуру оценивания знаний, умений, навыков и (или) опыта деятельности, характеризующих этапы формирования компетенций

В таблице дано описание процедур проведения контрольно-оценочных мероприятий и процедур оценивания результатов обучения с помощью спланированных оценочных средств в соответствии с рабочей программой дисциплины.

Процедуры проведения контрольно-оценочных мероприятий

Наименование оценочного средства	Описания процедуры проведения контрольно-оценочного мероприятия и процедуры оценивания результатов обучения
Собеседование	Собеседование или устный опрос проводятся во время практических занятий. Вопросы собеседования или опроса не должны выходить за рамки темы данного занятия. Устные опросы и собеседования необходимо строить так, чтобы вовлечь в тему обсуждения максимальное количество обучающихся.
Отчет по лабораторной работе	Преподаватель непосредственно перед началом проведения лабораторной работы выдает каждому обучающемуся исходные данные для проведения лабораторной работы. После проведения лабораторной работы необходимо составить отчет. Отчет должен быть выполнен в установленный преподавателем срок и в соответствии с требованиями к оформлению отчета (текстовой и графической частей), сформулированными в Положении «Требования к оформлению текстовой и графической документации. Нормоконтроль» № П.420700.05.4.092-2012 в последней редакции. Отчеты в назначенный срок сдаются на проверку. Для устной защиты отчета лабораторной работы, обучающийся объясняет решение задач, указанных преподавателем и отвечает на его вопросы
Контрольная работа (КР)	Контрольные работы (КР), предусмотренные рабочей программой дисциплины, проводятся во время практических занятий. Вариантов КР по теме не менее двух. Во время выполнения КР пользоваться учебниками, справочниками, конспектами лекций, тетрадами для практических занятий не разрешено. Преподаватель на практическом занятии, предшествующем занятию проведения КР, доводит до обучающихся: тему КР, количество заданий в КР, время выполнения КР
Защита курсовой работы	Защита курсовой работы осуществляется в устной форме. Продолжительность защиты, как правило, не превышает 30 минут. Для доклада основных положений курсовой работы, обоснования выводов и предложений обучаемому предоставляется не более 10 минут. После доклада обучаемый должен ответить на замечания руководителя, а также на заданные участниками обсуждения вопросы по теме курсовой работы. По результатам защиты выставляется зачет с оценкой, определяемый оценками: «отлично», «хорошо», «удовлетворительно», «неудовлетворительно». При выставлении оценки принимается во внимание содержание работы, обоснованность выводов и предложений, содержание доклада, уровень теоретической и практической подготовки обучаемого, а также соблюдение требований по порядку оформления работы.
Зачет	Проведение промежуточной аттестации в форме зачета позволяет сформировать среднюю оценку по дисциплине по результатам текущего контроля. Так как оценочные средства, используемые при текущем контроле, позволяют оценить знания, умения и владения навыками/опытом деятельности обучающихся при освоении дисциплины. Для чего

преподаватель находит среднюю оценку уровня сформированности компетенций у обучающегося, как сумму всех полученных оценок деленную на число этих оценок.

Шкала и критерии оценивания компетенций в результате изучения дисциплины при проведении промежуточной аттестации в форме зачета по результатам текущего контроля

Средняя оценка уровня сформированности компетенций по результатам текущего контроля	Оценка
Оценка не менее 3,0 и нет ни одной неудовлетворительной оценки по текущему контролю	«зачтено»
Оценка менее 3,0 или получена хотя бы одна неудовлетворительная оценка по текущему контролю	«не зачтено»

Если оценка уровня сформированности компетенций обучающегося не соответствует критериям получения зачета, то обучающийся сдает зачет. Зачет проводится в форме собеседования по перечню теоретических вопросов и типовых практических задач (не более двух теоретических и двух практических). Перечень теоретических вопросов и перечень типовых практических заданий разного уровня сложности обучающиеся получают в начале семестра через электронную информационно-образовательную среду ИрГУПС (личный кабинет обучающегося).

Промежуточная аттестация в форме экзамена проводится путем устного собеседования по билетам. Билеты составлены таким образом, что в каждом имеются теоретические вопросы и практические задания, контролирующие уровень сформированности всех компетенций, закрепленных за дисциплиной.

Билет содержит два теоретических вопроса для оценивания результатов обучения в виде знаний. Теоретические вопросы выбираются из перечня вопросов к экзамену.

Билет содержит одно практическое задание для оценки умений и владений: (выбираются из перечня типовых практических заданий к экзамену).

Образец экзаменационного билета



Экзаменационный билет № 1
по дисциплине «Техническая диагностика
подвижного состава»
7 семестр

Утверждаю:
Заведующий кафедрой
«ВиВХ» ИрГУПС

Экзамен

1. Виды и параметры технического состояния.
2. Технология магнитопорошкового контроля.
3. Имеется объект, который в данный момент времени находится в одном из случайных состояний D_1, D_2, D_3 . Вероятности состояний объекта при возможных сочетаниях наличия (отсутствия) проверяемых признаков k_1 (\bar{k}_1) и k_2 (\bar{k}_2) представлены в табл.

Таблица

D_i	$P(D_i / k_1 k_2)$	$P(D_i / \bar{k}_1 k_2)$	$P(D_i / k_1 \bar{k}_2)$	$P(D_i / \bar{k}_1, \bar{k}_2)$
D_1	0,09	0,12	0,19	0,03
D_2	0,91	0,46	0,81	0,05
D_3	0,00	0,42	0,00	0,92

Обоснуйте, позволяет ли комплекс признаков k_1, k_2 распознавать возможные состояния объекта.

Перечень теоретических вопросов и перечень типовых практических заданий разного уровня сложности обучающиеся получают в начале семестра через электронную информационно-

<p>образовательную среду ИрГУПС (личный кабинет обучающегося). Распределение теоретических вопросов и практических заданий по экзаменационным билетам находится в закрытом для обучающихся доступе. Разработанный комплект билетов (25-30 билетов) не выставляется в электронную информационно-образовательную среду ИрГУПС, а хранится на кафедре-разработчике ФОС на бумажном носителе в составе ФОС по дисциплине.</p> <p>На экзамене обучающийся вытаскивает билет случайным образом. Для подготовки ответа на экзаменационный билет обучающемуся отводится время в пределах 45 минут. После ответа на вопросы билета, преподаватель, как правило, задает обучающемуся дополнительные вопросы.</p> <p>Обучающиеся, не защитившие в течение семестра отчёты по лабораторным работам, предусмотренным рабочей программой дисциплины, должны, прежде чем взять экзаменационный билет, защитить лабораторные работы</p>

В разделе «Типовые контрольные задания или иные материалы, необходимые для оценки знаний, умений, навыков и (или) опыта деятельности, характеризующих этапы формирования компетенций в процессе освоения образовательной программы» приведены типовые контрольные задания, для оценки результатов освоения образовательной программы. Задания, по которым проводятся контрольно-оценочные мероприятия, оформляются в соответствии с положением о формировании фонда оценочных средств для проведения текущего контроля успеваемости, промежуточной и государственной итоговой аттестации № П.250000.06.7.188-2015 (формы оформления оценочных средств приведены ниже), не выставляются в электронную информационно-образовательную среду ИрГУПС, а хранятся на кафедре-разработчике ФОС на бумажном носителе в составе ФОС по дисциплине.

