

ФЕДЕРАЛЬНОЕ АГЕНТСТВО ЖЕЛЕЗНОДОРОЖНОГО ТРАНСПОРТА

Федеральное государственное бюджетное образовательное учреждение  
высшего образования  
«Иркутский государственный университет путей сообщения»  
(ФГБОУ ВО ИрГУПС)

УТВЕРЖДЕНА  
приказом ректора  
от «25» мая 2018 г. № 414-1

## Б1.Б.1.34 Теория линейных электрических цепей рабочая программа дисциплины

Специальность – 23.05.05 Системы обеспечения движения поездов  
Специализация - №1 «Электроснабжение железных дорог»  
Квалификация выпускника - инженер путей сообщения  
Форма обучения – заочная  
Нормативный срок обучения – 6 лет  
Кафедра - разработчик программы - «Электроэнергетика транспорта»

Общая трудоемкость в з.е. – 6  
Часов по учебному плану – 216

Формы промежуточной аттестации (курс):  
экзамен 3

### Распределение часов дисциплины по курсам

курс	3	Итого
Вид занятий	Часов по учебному плану	Часов по учебному плану
<b>Аудиторная контактная работа по видам учебных занятий</b>	26	26
– лекции	12	12
– практические (семинарские)	6	6
– лабораторные	8	8
<b>Самостоятельная работа</b>	172	172
<i>Экзамен</i>	18	18
<b>Итого</b>	216	216

ИРКУТСК

<b>1 ЦЕЛИ И ЗАДАЧИ ОСВОЕНИЯ ДИСЦИПЛИНЫ</b>	
<b>1.1 Цели освоения дисциплины</b>	
1	Формирование знаний о понятиях и методах теории линейных электрических цепей при анализе и синтезе режимов работы и проектировании электротехнических устройств, используемых в системах обеспечения движения поездов.
2	Базовая подготовка для успешного изучения специальных дисциплин.
<b>1.2 Задачи освоения дисциплины</b>	
1	Изучение принципов построения линейных электрических цепей и их характеристик.
2	Освоение методов подготовки и проведения экспериментальных исследований линейных электрических цепей и режимов их работы.
3	Изучение подходов к проектированию электротехнических устройств и систем, включая разработку структурных и принципиальных электрических схем по техническому заданию.

<b>2 МЕСТО ДИСЦИПЛИНЫ В СТРУКТУРЕ ОПОП</b>	
<b>2.1 Требования к предварительной подготовке обучающегося</b>	
1	Б1.Б.1.10 Математика
2	Б1.Б.1.11 Физика
3	Б1.Б.1.20 Электроника
4	Б1.Б.1.21 Теоретические основы электротехники
<b>2.2 Дисциплины и практики, для которых изучение данной дисциплины необходимо как предшествующее</b>	
1	Б1.Б.1.35. Теория передачи сигналов
2	Б1.Б.1.39 Электропитание и электроснабжение нетяговых потребителей
3	Б1.Б.1.ДС.06 Электроснабжение железных дорог
4	Б1.Б.1.ДС.03 Контактные сети и линии электропередач

<b>3 ПЕРЕЧЕНЬ ПЛАНИРУЕМЫХ РЕЗУЛЬТАТОВ ОБУЧЕНИЯ ПО ДИСЦИПЛИНЕ, СООТНЕСЕННЫХ С ПЛАНИРУЕМЫМИ РЕЗУЛЬТАТАМИ ОСВОЕНИЯ ОБРАЗОВАТЕЛЬНОЙ ПРОГРАММЫ</b>	
<b>ОПК-10: способность применять знания в области электротехники и электроники для разработки и внедрения технологических процессов, технологического оборудования и технологической оснастки, средств автоматизации и механизации</b>	
<b>Минимальный уровень освоения компетенции</b>	
Знать	Основные законы и методы расчета линейных электрических цепей постоянного и переменного тока
Уметь	Выполнять расчеты и определять параметры линейных электрических цепей постоянного и переменного тока
Владеть	Владеть навыками практического использования основных знаний в области теории линейных электрических цепей.
<b>Базовый уровень освоения компетенции</b>	
Знать	Сформулировать основные законы и понятия электромагнетизма
Уметь	Уметь использовать на практике законы и понятия электромагнетизма .
Владеть	Практически применять и решать сложные задачи теории электромагнетизма на этапах разработки и внедрения технологического оборудования, средств автоматизации и механизации.
<b>Высокий уровень освоения компетенции</b>	
Знать	Изложить методику проведения экспериментальных исследований, знать методы анализа результатов эксперимента.
Уметь	Производить измерения основных электрических величин, обрабатывать результаты измерений.
Владеть	Методами внедрения современных технологических процессов, технологического оборудования и технологической оснастки, средств автоматизации и механизации; владеть навыками работы с основными измерительными приборами.
<b>ОПК-12: владение основами расчета и проектирования элементов и устройств различных физических принципов действия</b>	
<b>Минимальный уровень освоения компетенции</b>	

Знать	Сформулировать основные понятия и законы теории линейных электрических цепей, методы решения системы линейных уравнений, основные понятия о дифференциальных уравнениях.
Уметь	Решать типовые задачи по расчету линейных электрических цепей, применяемых в различных элементах и устройствах систем обеспечения движения поездов. Решать типовые задачи на арифметические действия с комплексными числами.
Владеть	Владеть основными методами расчета линейных электрических цепей постоянного и переменного тока, применяемых в различных элементах и устройствах систем обеспечения движения поездов.

#### **Базовый уровень освоения компетенции**

Знать	Понимать основные приёмы анализа и синтеза линейных электрических цепей.
Уметь	Различать и выбирать электрические аппараты для типовых электрических цепей; уметь читать электрические схемы систем управления исполнительными машинами.
Владеть	Владеть основными методами математического описания физических явлений и процессов, определяющих принципы работы различных электрических цепей и устройств

#### **Высокий уровень освоения компетенции**

Знать	Знать соответствующее прикладное программное обеспечение, применяемое для расчета и проектирования элементов и устройств систем обеспечения движения поездов
Уметь	Применять соответствующее прикладное программное обеспечение, необходимое для расчета и проектирования элементов и устройств систем обеспечения движения поездов
Владеть	Владеть навыками работы в современном прикладном программном обеспечении для расчета и проектирования элементов и устройств систем обеспечения движения поездов

#### **В результате освоения дисциплины обучающийся должен**

<b>Знать</b>	
1	Основные законы и методы расчета линейных электрических цепей постоянного и переменного тока. Сформулировать основные понятия и законы теории линейных электрических цепей, методы решения системы линейных уравнений, основные понятия о дифференциальных уравнениях.
2	Сформулировать основные законы и понятия электромагнетизма. Понимать основные приёмы анализа и синтеза линейных электрических цепей.
3	Изложить методику проведения экспериментальных исследований. Знать методы анализа результатов эксперимента, Знать соответствующее прикладное программное обеспечение, применяемое для расчета и проектирования элементов и устройств систем обеспечения движения поездов.
<b>Уметь</b>	
1	Выполнять расчеты и определять параметры линейных электрических цепей постоянного и переменного тока. Решать типовые задачи по расчету линейных электрических цепей, применяемых в различных элементах и устройствах систем обеспечения движения поездов. Решать типовые задачи на арифметические действия с комплексными числами.
2	Уметь использовать на практике законы и понятия электромагнетизма. Различать и выбирать электрические аппараты для типовых электрических цепей; уметь читать электрические схемы систем управления исполнительными машинами.
3	Производить измерения основных электрических величин, обрабатывать результаты измерений. Применять соответствующее прикладное программное обеспечение, необходимое для расчета и проектирования элементов и устройств систем обеспечения движения поездов.
<b>Владеть</b>	
1	Навыками практического использования основных знаний в области теории линейных электрических цепей. Владеть основными методами расчета линейных электрических цепей постоянного и переменного тока, применяемых в различных элементах и устройствах систем обеспечения движения поездов.
2	Практически применять и решать сложные задачи теории электромагнетизма на этапах разработки и внедрения технологического оборудования, средств автоматизации и механизации. Владеть основными методами математического описания физических явлений и процессов, определяющих принципы работы различных электрических цепей и устройств.
3	Методами внедрения современных технологических процессов, технологического оборудования и технологической оснастки, средств автоматизации и механизации; владеть навыками работы с основными измерительными приборами. Владеть навыками работы в современном прикладном программном обеспечении для расчета и проектирования элементов и устройств систем обеспечения движения поездов.

### **4 СТРУКТУРА И СОДЕРЖАНИЕ ДИСЦИПЛИНЫ**

Код	Наименование разделов и тем	Курс	Часы	Код	Учебная
-----	-----------------------------	------	------	-----	---------

занятия	/вид занятия/			компетенции	литература, ресурсы сети «Интернет»
	<b>Раздел 1 Линейная электрическая цепь – модель реальной цепи</b>				
1.1	Введение. Общие понятия и определения. Классификация линейных электрических цепей. Реальные и идеальные элементы цепей и их параметры. Частотные, временные и операторные характеристики электрических цепей и связь между ними. /Лек/	3	2	ОПК-10 ОПК-12	Л1.1 Л1.2 Л1.4, Л2.1, Л2.4, Л2.5 Л3.1, Л3.2 Э1, Э2, Э3
1.2	Проработка лекционного материала согласно рабочему плану /Ср/	3	17	ОПК-10 ОПК-12	Л1.1 Л1.2, Л1.3, Л1.4, Л2.1, Л2.2, Л2.3 Л2.4, Л2.5, Л3.1, Л3.2 Э1, Э2, Э3
	<b>Раздел 2 Теория пассивных двухполюсных цепей</b>				
2.1	Канонические схемы пассивных двухполюсников RC, RL, LC видов. Свойства функций входных сопротивлений (проводимостей) пассивных двухполюсников. Условия физической реализуемости. /Лек/	3	2	ОПК-10 ОПК-12	Л1.1 Л1.2 Л1.4, Л2.1, Л2.4, Л2.5 Л3.1, Л3.2 Э1, Э2, Э3
2.2	Тема «Приемы анализа и синтеза пассивных двухполюсных цепей» Расчет входных сопротивлений (проводимостей) и построение АЧХ и ФЧХ по заданной схеме пассивного двухполюсника. /Лр/	3	1	ОПК-10 ОПК-12	Л1.1 Л1.2, Л1.3, Л1.4, Л2.1, Л2.2, Л2.3 Л2.4, Л2.5, Л3.1, Л3.2 Э1, Э2, Э3
2.4	Лабораторная работа «Исследование частотных характеристик пассивных двухполюсников с потерями» Исследование амплитудно-частотных характеристик (АЧХ) и фазо-частотных характеристик (ФЧХ) пассивных двухполюсных цепей. /Лаб/	3	2	ОПК-10 ОПК-12	Л1.1 Л1.2, Л1.4, Л2.1, Л2.2, Л2.3, Л2.4, Л2.5, Л3.1, Л3.2, Э1, Э2, Э3
2.5	Подготовка к практическим занятиям согласно рабочему плану (повторение материала предыдущего занятия) /Ср/	3	4	ОПК-10 ОПК-12	Л1.1 Л1.2, Л1.3, Л1.4, Л2.1, Л2.2, Л2.3 Л2.4, Л2.5, Л3.1, Л3.2 Э1, Э2, Э3
2.6	Подготовка к лабораторным занятиям согласно рабочему плану (подготовка к текущей ЛР и отчет по предыдущей ЛР) /Ср/	3	4	ОПК-10 ОПК-12	Л1.1 Л1.2, Л1.4, Л2.1, Л2.2, Л2.3 Л2.4, Л2.5, Л3.1, Л3.2 Э1, Э2, Э3
2.7	Проработка лекционного материала согласно рабочему плану /Ср/	3	24	ОПК-10 ОПК-12	Л1.1 Л1.2, Л1.3, Л1.4, Л2.1, Л2.2, Л2.3 Л2.4, Л2.5, Л3.1, Л3.2 Э1, Э2, Э3
	<b>Раздел 3 Теория четырёхполюсных цепей</b>				

3.1	Уравнения параметры и схемы замещения электрической цепи четырехполюсника в Z, Y, H, F, A, B –формах. Рабочие коэффициенты и функции передачи напряжения, тока и мощности четырехполюсника. /Лек/	3	2	ОПК-10 ОПК-12	Л1.1 Л1.2 Л1.4, Л2.1, Л2.4, Л2.5 Л3.1, Л3.2 Э1, Э2, Э3
3.6	Тема «Первичные параметры четырёхполюсных цепей, собственные параметры четырёхполюсных цепей» Определение параметров четырёхполюсников в A,B,H,F,Z,Y – формах. Определение характеристических параметров четырехполюсников. /Пр/	3	1	ОПК-10 ОПК-12	Л1.1 Л1.2, Л1.3, Л1.4, Л2.1, Л2.2, Л2.3 Л2.4, Л2.5, Л3.1, Л3.2 Э1, Э2, Э3
3.11	Лабораторная работа «Исследование пассивных линейных резистивных четырёхполюсных цепей» Исследование режимов работы и определение параметров обратимых четырёхполюсных цепей. /Лаб/	3	2	ОПК-10 ОПК-12	Л1.1 Л1.2, Л1.4, Л2.1, Л2.2, Л2.3, Л2.4, Л2.5, Л3.1, Л3.2, Э1, Э2, Э3
3.12	Лабораторная работа «Исследование частотных характеристик активной цепи с операционным усилителем с обратной связью» Исследование АЧХ и ФЧХ передаточных функций необратимых четырёхполюсных цепей. /Лаб/	3	2	ОПК-10 ОПК-12	Л1.1 Л1.2, Л1.4, Л2.1, Л2.2, Л2.3, Л2.4, Л2.5, Л3.1, Л3.2, Э1, Э2, Э3
3.14	Подготовка к практическим занятиям согласно рабочему плану (повторение материала предыдущего занятия) /Ср/	3	5	ОПК-10 ОПК-12	Л1.1 Л1.2, Л1.3, Л1.4, Л2.1, Л2.2, Л2.3 Л2.4, Л2.5, Л3.1, Л3.2 Э1, Э2, Э3
3.15	Подготовка к лабораторным занятиям согласно рабочему плану (подготовка к текущей ЛР и отчет по предыдущей ЛР) /Ср/	3	5	ОПК-10 ОПК-12	Л1.1 Л1.2, Л1.4, Л2.1, Л2.2, Л2.3 Л2.4, Л2.5, Л3.1, Л3.2 Э1, Э2, Э3
3.16	Проработка лекционного материала согласно рабочему плану /Ср/	3	14	ОПК-10 ОПК-12	Л1.1 Л1.2, Л1.3, Л1.4, Л2.1, Л2.2, Л2.3 Л2.4, Л2.5, Л3.1, Л3.2 Э1, Э2, Э3
<b>Раздел 4 Теория цепей с распределёнными параметрами</b>					
4.1	Параметры, схема замещения и уравнения однородной электрической линии. Уравнения длинной линии при установившемся режиме гармонического переменного тока. Волновые процессы в длинной линии. Однородная линия как четырёхполюсник /Лек/	3	2	ОПК-10 ОПК-12	Л1.1 Л1.2 Л1.4, Л2.1, Л2.4, Л2.5 Л3.1, Л3.2 Э1, Э2, Э3
4.5	Тема « Электрические цепи с распределёнными параметрами. Однородные длинные линии». Определение первичных и вторичных (волновых) параметров однородной	3	2	ОПК-10 ОПК-12	Л1.1 Л1.2, Л1.3, Л1.4, Л2.1, Л2.2, Л2.3 Л2.4, Л2.5, Л3.1,

	длинной линии. Тема «Распределение напряжений и токов вдоль однородной длинной линии» Определение токов и напряжений в точках /Пр/				Л3.2 Э1, Э2, Э3
4.9	Подготовка к практическим занятиям согласно рабочему плану (повторение материала предыдущего занятия) /Ср/	3	5	ОПК-10 ОПК-12	Л1.1 Л1.2, Л1.3, Л1.4, Л2.1, Л2.2, Л2.3 Л2.4, Л2.5, Л3.1, Л3.2, Л4.1, Л4.2, Э1, Э2, Э3
4.12	Проработка лекционного материала согласно рабочему плану /Ср/	3	24	ОПК-10 ОПК-12	Л1.1 Л1.2, Л1.3, Л1.4, Л2.1, Л2.2, Л2.3 Л2.4, Л2.5, Л3.1, Л3.2 Э1, Э2, Э3
4.13	КОНТР 1 «Расчет цепи с распределёнными параметрами в установившемся режиме» /Ср/	3	16	ОПК-10 ОПК-12	Л1.1 Л1.2, Л1.3, Л1.4, Л2.1, Л2.2, Л2.3 Л2.4, Л2.5, Л3.1, Л3.2, Л4.1, Л4.2, Э1, Э2, Э3
	<b>Раздел 5 Теория электрических фильтров</b>				
5.1	Электрические фильтры и их классификация. Схемы простейших фильтрующих и корректирующих цепей RC и их характеристики. Активные RC-фильтры, способы их построения. /Лек/	3	2	ОПК-10 ОПК-12	Л1.1 Л1.2 Л1.4, Л2.1, Л2.4, Л2.5 Л3.1, Л3.2 Э1, Э2, Э3
5.2	Приемы расчета фильтрующих цепей. Виды аппроксимации, применяемой при синтезе фильтров. Синтез фильтрующих цепей по заданным рабочим характеристикам. /Лек/	3	2	ОПК-10 ОПК-12	Л1.1 Л1.2 Л1.4, Л2.1, Л2.4, Л2.5 Л3.1, Л3.2 Э1, Э2, Э3
5.7	Тема «Расчет фильтров по заданным рабочим характеристикам» Синтез активных и пассивных RC-фильтров. /Пр/	3	2	ОПК-10 ОПК-12	Л1.1 Л1.2, Л1.3, Л1.4, Л2.1, Л2.2, Л2.3 Л2.4, Л2.5, Л3.1, Л3.2 Э1, Э2, Э3
5.9	Лабораторная работа «Исследование простейших фильтрующих цепей низкой частоты» Исследование АЧХ передаточных функций RC-фильтров низкой частоты. /Лаб/	3	2	ОПК-10 ОПК-12	Л1.1 Л1.2, Л1.4, Л2.1, Л2.2, Л2.3, Л2.4, Л2.5, Л3.1, Л3.2, Э1, Э2, Э3
5.13	Подготовка к практическим занятиям согласно рабочему плану (повторение материала предыдущего занятия) /Ср/	3	10	ОПК-10 ОПК-12	Л1.1 Л1.2, Л1.3, Л1.4, Л2.1, Л2.2, Л2.3 Л2.4, Л2.5, Л3.1, Л3.2, Л4.1, Л4.2,

					Э1, Э2, Э3
5.14	Подготовка к лабораторным занятиям согласно рабочему плану (подготовка к текущей ЛР и отчет по предыдущей ЛР) /Ср/	3	5	ОПК-10 ОПК-12	Л1.1 Л1.2, Л1.4, Л2.1, Л2.2, Л2.3 Л2.4, Л2.5, Л3.1, Л3.2 Э1, Э2, Э3
5.15	Проработка лекционного материала согласно рабочему плану /Ср/	3	24	ОПК-10 ОПК-12	Л1.1 Л1.2, Л1.3, Л1.4, Л2.1, Л2.2, Л2.3 Л2.4, Л2.5, Л3.1, Л3.2 Э1, Э2, Э3
5.16	КОНТР 2 «Синтез фильтрующих цепей» /Ср/	3	15	ОПК-10 ОПК-12	Л1.1 Л1.2, Л1.3, Л1.4, Л2.1, Л2.2, Л2.3 Л2.4, Л2.5, Л3.1, Л3.2, Л4.1, Л4.2, Э1, Э2, Э3
	/Экзамен/	3	18	ОПК-10 ОПК-12	Л1.1 Л1.2, Л1.3, Л1.4, Л2.1, Л2.2, Л2.3 Л2.4, Л2.5, Л3.1, Л3.2 Э1, Э2, Э3

### 5 ФОНД ОЦЕНОЧНЫХ СРЕДСТВ ДЛЯ ПРОВЕДЕНИЯ ТЕКУЩЕГО КОНТРОЛЯ УСПЕВАЕМОСТИ И ПРОМЕЖУТОЧНОЙ АТТЕСТАЦИИ ОБУЧАЮЩИХСЯ ПО ДИСЦИПЛИНЕ

Фонд оценочных средств для проведения текущего контроля успеваемости и промежуточной аттестации по дисциплине разработан в соответствии с Положением о формировании фондов оценочных средств для проведения текущего контроля успеваемости, промежуточной и государственной итоговой аттестации № П.312000.06.7.188-2017.

Фонд оценочных средств для проведения текущего контроля успеваемости и промежуточной аттестации по данной дисциплине оформлен в виде приложения № 1 к рабочей программе дисциплины и размещен в электронной информационно-образовательной среде Университета, доступной обучающемуся через его личный кабинет.

### 6 УЧЕБНО-МЕТОДИЧЕСКОЕ И ИНФОРМАЦИОННОЕ ОБЕСПЕЧЕНИЕ ДИСЦИПЛИНЫ

#### 6.1 Учебная литература

##### 6.1.1 Основная литература

	Авторы, составители	Заглавие	Издательство, год издания	Кол-во экз. в библиотеке/ 100% онлайн
Л1.1	Атабеков Г.И.	Основы теории цепей: учебник	СПб.; М.; Краснодар: Лань, 2017	180
		Основы теории цепей: учебник <a href="https://e.lanbook.com/book/91911">https://e.lanbook.com/book/91911</a>		100% онлайн
Л1.2	Атабеков Г.И.	Теоретические основы электротехники. Линейные электрические цепи: учеб. пособие <a href="http://e.lanbook.com/book/90">http://e.lanbook.com/book/90</a>	СПб.: Лань, 2009	100% онлайн

Л1.3	Бычков Ю.А. [и др.]	Сборник задач по основам теоретической электротехники: учеб. пособие <a href="http://e.lanbook.com/book/703">http://e.lanbook.com/book/703</a>	СПб.: Лань, 2011	100% онлайн
Л1.4	Белецкий А.Ф.	Теория линейных электрических цепей : учебник <a href="http://e.lanbook.com/book/91910">http://e.lanbook.com/book/91910</a>	СПб.: Лань, 2017	100% онлайн
<b>6.1.2 Дополнительная литература</b>				
	Авторы, составители	Заглавие	Издательство, год издания	Кол-во экз. в библиотеке/ 100% онлайн
Л2.1	Волков Е.А. [и др.]	Теория линейных электрических цепей железнодорожной автоматики, телемеханики и связи: учебник <a href="http://e.lanbook.com/book/59989">http://e.lanbook.com/book/59989</a>	М.: УМЦ ЖДТ, 2005	100% онлайн
Л2.2	Шебес М.Р., [и др.]	Задачник по теории линейных электрических цепей: учеб. пособие	М.: Высш. шк., 1990	171
Л2.3	Бычков Ю.А.	Теоретические основы электротехники. Справочник по теории электрических цепей: учебное пособие <a href="http://e.lanbook.com/book/3187">http://e.lanbook.com/book/3187</a>	СПб.: Лань, 2012	100% онлайн
Л2.4	Бакалов В.П. [и др.]	Основы теории цепей: учебное пособие для вузов <a href="http://e.lanbook.com/books/11824">http://e.lanbook.com/books/11824</a>	М.: Горячая линия-Телеком, 2013	100% онлайн
Л2.5	Новиков Ю.Н.	Основные понятия и законы теории цепей, методы анализа процессов в цепях : учебное пособие <a href="http://e.lanbook.com/book/691">http://e.lanbook.com/book/691</a>	СПб.: Лань, 2011	100% онлайн
<b>6.1.3 Методические разработки</b>				
	Авторы, составители	Заглавие	Издательство, год издания/ Личный кабинет обучающегося	Кол-во экз. в библиотеке/ 100% онлайн
Л3.1	Криворотова В.В.	Теория линейных электрических цепей: учебное пособие <a href="http://sdo.irgups.ru/moodle">http://sdo.irgups.ru/moodle</a>	Личный кабинет обучающегося	100% онлайн
Л3.2	Криворотова В.В.	Теория линейных электрических цепей: учебное пособие <a href="http://sdo.irgups.ru/moodle">http://sdo.irgups.ru/moodle</a>	Иркутск: ИрГУПС, 2016	294 100% онлайн
<b>6.1.4 Перечень учебно-методического обеспечения для самостоятельной работы обучающихся по дисциплине (модулю)</b>				
	Авторы, составители	Заглавие	Издательство, год издания/ Личный кабинет обучающегося	Кол-во экз. в библиотеке/ 100% онлайн
Л4.1	Криворотова В.В.	Расчет электрических фильтров. Задания для расчетно-графических работ для специальности 23.05.05 «Системы обеспечения движения поездов» <a href="http://sdo.irgups.ru/moodle">http://sdo.irgups.ru/moodle</a>	Личный кабинет обучающегося	100% онлайн
Л4.2	Криворотова В.В., Кузнецова М.Э.	Электрические линии с распределенными параметрами в установившемся режиме работы: учебно-методическое пособие	Личный кабинет обучающегося	100% онлайн



<b>6.2 Перечень ресурсов информационно-телекоммуникационной сети «Интернет»</b>	
Э.1	Сайт по теоретической электротехнике <a href="http://www.electro.ru">http://www.electro.ru</a>
Э.2	Интернет-тренажеры: <a href="http://www.i-exam.ru">http://www.i-exam.ru</a>
Э.3	Сайт по радиоэлектронике (статьи, книги) <a href="http://www.radiouniverse.ru">http://www.radiouniverse.ru</a>
<b>6.3 Перечень информационных технологий, используемых при осуществлении образовательного процесса по дисциплине, включая перечень программного обеспечения и информационных справочных систем (при необходимости)</b>	
<b>6.3.1 Перечень базового программного обеспечения</b>	
6.3.1.1	ОС Microsoft Windows XP Professional, количество – 227, лицензия № 44718499; ОС Microsoft Windows 7 Professional, количество – 100, лицензия № 49379844
6.3.1.2	Офисный пакет Microsoft Office 2010, количество – 155, Лицензия № 48288083; Libre Office v. 5.2, свободно распространяемое ПО, <a href="https://ru.libreoffice.org">https://ru.libreoffice.org</a>
<b>6.3.2 Перечень специализированного программного обеспечения</b>	
6.3.2.1	Не предусмотрено
<b>6.3.3 Перечень информационных справочных систем</b>	
<b>Перечень нормативных и правовых документов</b>	
6.3.3.1	<a href="http://www.ru.m.wikipedia.org">www.ru.m.wikipedia.org</a> – общая информационно-справочная система
<b>6.4 Перечень нормативных и правовых документов</b>	
6.4.1	Не предусмотрено

<b>7 ОПИСАНИЕ МАТЕРИАЛЬНО-ТЕХНИЧЕСКОЙ БАЗЫ, НЕОБХОДИМОЙ ДЛЯ ОСУЩЕСТВЛЕНИЯ ОБРАЗОВАТЕЛЬНОГО ПРОЦЕССА ПО ДИСЦИПЛИНЕ</b>	
1	Корпуса А, Б, В, Г, Д, Е ИрГУПС находятся по адресу г. Иркутск, ул. Чернышевского, д. 15; корпус Л – по адресу г. Иркутск, ул. Лермонтова, д.80.
2	Проектор, ноутбук, экран в Г-313 (г. Иркутск, ул. Чернышевского, 15).
3	Специализированная лаборатория Г-123 (г. Иркутск, ул. Чернышевского, 15). с 7 лабораторными станциями ELVIS II, 7 ноутбуками, 5 стендами стационарного типа «Теория электрических цепей» для фронтального проведения лабораторных работ. Измерительные приборы (мультиметры, осциллографы, функциональные генераторы)
4	Помещения для самостоятельной работы обучающихся оснащены компьютерной техникой, подключенной к информационно-телекоммуникационной сети «Интернет», и обеспечены доступом в электронную информационно-образовательную среду ИрГУПС. Помещения для самостоятельной работы обучающихся: – читальные залы; – учебные залы вычислительной техники А-401, А-509, А-513, А-516, Д-501, Д-503, Д-505, Д-507, Г-315 (г. Иркутск, ул. Чернышевского, 15).

<b>8 МЕТОДИЧЕСКИЕ УКАЗАНИЯ ДЛЯ ОБУЧАЮЩИХСЯ ПО ОСВОЕНИЮ ДИСЦИПЛИНЫ</b>	
Вид учебной деятельности	Организация учебной деятельности обучающегося
Лекция	Написание конспекта лекций: кратко, схематично, последовательно фиксировать основные положения, выводы, формулировки. Обобщения; помечать важные мысли, выделять ключевые слова, термины. Обозначить вопросы, термины, материал, который вызывает трудности, пометить и попытаться найти ответ в рекомендуемой литературе. Если самостоятельно не удастся разобраться в материале, то необходимо сформулировать вопрос и задать преподавателю на консультации, на практическом занятии. Уделить внимание следующим понятиям: линейная электрическая цепь, пассивный двухполюсник, четырехполюсник, граф, сигнальный граф, длинные линии, электрические фильтры, активные фильтры, расчет электрического фильтра по рабочим параметрам.
Практическое занятие	Практические занятия проходят в активной форме: все студенты участвуют в решении задач по все темам. Для проверки уровня усвоения теоретического материала используются тестовые задания.
Лабораторная	Лабораторные занятия построены на работе в малых группах с анализом конкретных

работа	ситуаций, применяются технологии виртуальных измерительных приборов. При подготовке к выполнению лабораторным занятиям студентам рекомендуется: <ul style="list-style-type: none"> <li>- самостоятельно заранее изучить теоретический материал по теме лабораторной работы, используя основную и дополнительную литературу;</li> <li>- самостоятельно заранее подготовить протокол отчета, произвести необходимые предварительные расчеты;</li> <li>- на занятии после проведения эксперимента, произвести расчеты, построить требуемые зависимости, письменно ответить на контрольные вопросы.</li> </ul>
Контрольные работы	Контрольная работа выполняется после изучения соответствующего раздела. Варианты КОНТР выдаются преподавателем. При выполнении КОНТР рекомендуется изучить теоретический материал по данной теме, проанализировать решения задач, приведенных в учебниках и задачниках и несколько задач решить самостоятельно. КОНТР оформляется на листах формата А4 по ГОСТ, решение должно иллюстрироваться схемами, чертежами, векторными диаграммами и т.д. Графическая часть работы должна быть выполнена аккуратно с помощью чертежного инструмента со строгим соблюдением ГОСТ на условные графические обозначения.
Промежуточная аттестация	Промежуточная аттестация по результатам семестра по дисциплине проходит в форме устного экзамена (включает в себя ответ на теоретические вопросы и решение задач).
Комплекс учебно-методических материалов по всем видам учебной деятельности, предусмотренным рабочей программой дисциплины, размещен в электронной информационно-образовательной среде ИрГУПС, доступной обучающемуся через его личный кабинет.	

# 1 Перечень компетенций с указанием этапов их формирования в процессе освоения образовательной программы

Дисциплина «Теория линейных электрических цепей» участвует в формировании компетенции:

**ОПК-10:** способность применять знания в области электротехники и электроники для разработки и внедрения технологических процессов, технологического оборудования и технологической оснастки, средств автоматизации и механизации;

**ОПК-12:** владение основами расчета и проектирования элементов и устройств различных физических принципов действия.

**Таблица траекторий формирования у обучающихся компетенций ОПК-10, ОПК-12 при освоении образовательной программы**

Код компетенции	Наименование компетенции	Индекс и наименование дисциплин, практик, участвующих в формировании компетенции	Курс изучения дисциплины	Этапы формирования компетенции
ОПК-10	Способность применять знания в области электротехники и электроники для разработки и внедрения технологических процессов, технологического оборудования и технологической оснастки, средств автоматизации и механизации.	Б1.Б.1.18 Теория дискретных устройств	2	1
		Б1.Б.1.20 Электроника	4	3
		Б1.Б.1.21 Теоретические основы электротехники	2, 3	1, 2
		Б1.Б.1.28 Электрические машины	4	3
		Б1.Б.1.31 Теория автоматического управления	3	2
		Б1.Б.1.32 Микропроцессорные информационно-управляющие системы	5	4
		Б1.Б.1.33 Теоретические основы автоматики и телемеханики	3	2
		Б1.Б.1.34 Теория линейных электрических цепей	3	2
		Б1.Б.1.35 Теория передачи сигналов	4	3
		Б1.Б.1.39 Электропитание и электроснабжение нетяговых потребителей	4	3
		Б1.Б.1.44 Электрические измерения	3	2
	Б3.Б.01 Защита выпускной квалификационной работы, включая подготовку к процедуре защиты и процедуру защиты	7	5	
ОПК-12	Владение основами расчета и проектирования элементов и устройств различных физических принципов действия.	Б1.Б.1.15 Механика	1	1
		Б1.Б.1.20 Электроника	4	3
		Б1.Б.1.21 Теоретические основы электротехники	2, 3	2, 3
		Б1.Б.1.28 Электрические машины	4	4
		Б1.Б.1.32 Микропроцессорные информационно-управляющие системы	5	5
		Б1.Б.1.34 Теория линейных электрических цепей	3	3
		Б1.Б.1.35 Теория передачи сигналов	4	4
		Б1.Б.1.40 Электромагнитная совместимость и средства защиты	4	4
	Б3.Б.01 Защита выпускной квалификационной работы, включая подготовку к процедуре защиты и процедуру защиты	7	6	

**Таблица соответствия уровней освоения компетенций планируемым результатам обучения**

Код компетенции	Наименование компетенции	Наименования разделов дисциплины	Уровни освоения компетенций (признаки проявления) – конкретизация формулировки компетенции	Планируемые результаты обучения (показатели достижения заданного уровня освоения компетенций)
ОПК-10	Способность применять знания в области электротехники и электроники для разработки и внедрения технологических процессов, технологического оборудования и технологической оснастки, средств автоматизации и механизации	1 Линейная электрическая цепь – модель реальной цепи 2 Теория пассивных двухполюсных цепей 3 Теория четырёхполюсных цепей 4 Теория цепей с распределёнными параметрами 5 Теория электрических фильтров	Минимальный уровень освоения (уровень 1)	<b>Знать:</b> Основные законы и методы расчета линейных электрических цепей постоянного и переменного тока.
			<b>Уметь:</b> Выполнять расчеты и определять параметры линейных электрических цепей постоянного и переменного тока на этапах разработки технологических процессов, технологического оборудования и технологической оснастки, средств автоматизации.	
			<b>Владеть:</b> Владеть навыками практического использования основных знаний в области теории линейных электрических цепей на этапах разработки и внедрения технологических процессов, технологического оборудования и технологической оснастки, средств автоматизации и механизации.	
			Базовый уровень освоения (уровень 2)	<b>Знать:</b> Сформулировать основные законы и понятия электромагнетизма.
			<b>Уметь:</b> Уметь использовать законы и понятия электромагнетизма.	
			<b>Владеть:</b> Практически применять и решать сложные задачи теории электромагнетизма на этапах разработки и внедрения технологических процессов, технологического оборудования и технологической оснастки, средств автоматизации и механизации.	
Высокий уровень освоения (уровень 3)	<b>Знать:</b> Изложить методику проведения экспериментальных исследований, знать методы анализа результатов эксперимента.			
<b>Уметь:</b> Производить измерения основных электрических величин, обрабатывать результаты.				
<b>Владеть:</b> методами внедрения современных технологических процессов, технологического оборудования и технологической оснастки, средств автоматизации и механизации; владеть навыками работы с основными измерительными приборами.				
ОПК-12	владение основами расчета и проектирования элементов и устройств различных физических принципов действия	1 Линейная электрическая цепь – модель реальной цепи 2 Теория пассивных двухполюсных цепей 3 Теория четырёхполюсных цепей 4 Теория цепей с рас-	Минимальный уровень освоения (уровень 1)	<b>Знать:</b> Сформулировать основные понятия и законы теории линейных электрических цепей, методы решения системы линейных уравнений, основные понятия о дифференциальных уравнениях.
			<b>Уметь:</b> Решать типовые задачи по расчету линейных электрических цепей, применяемых в различных элементах и устройствах систем обеспечения движения поездов. Решать типовые задачи на арифметические действия с комплексными числами.	
			<b>Владеть:</b> Владеть основными методами расчета линейных электрических цепей постоянного и переменного тока, применяемых в различных элементах и устройствах систем обеспечения движения поездов.	
			Базовый уровень освоения (уровень 2)	<b>Знать:</b> Понимать основные приёмы анализа и синтеза линейных электрических цепей.
<b>Уметь:</b> Различать и выбирать электрические аппараты для типовых электрических цепей; уметь читать элек-				

		пределёнными параметрами 5 Теория электрических фильтров	Высокий уровень освоения (уровень 3)	трические схемы систем управления исполнительными машинами.
				<b>Владеть:</b> Владеть основными методами математического описания физических явлений и процессов, определяющих принципы работы различных электрических цепей и устройств
				<b>Знать:</b> Знать соответствующее прикладное программное обеспечение, применяемое для расчета и проектирования элементов и устройств систем обеспечения движения поездов.
				<b>Уметь:</b> Применять соответствующее прикладное программное обеспечение, необходимое для расчета и проектирования элементов и устройств систем обеспечения движения поездов.
				<b>Владеть:</b> Владеть навыками работы в современном прикладном программном обеспечении для расчета и проектирования элементов и устройств систем обеспечения движения поездов.

**Программа контрольно-оценочных мероприятий  
за период изучения дисциплины (заочное обучение)**

№	Неделя	Название оценочного мероприятия	Объект контроля (компетенция, знание понятий, раздел дисциплины и т.д.)		Наименование оценочного средства, форма проведения
1		Текущий контроль	Раздел РПД: «Теория пассивных двухполосных цепей». Лабораторная работа № 1 «Исследование частотных характеристик пассивных двухполосников с потерями»	ОПК-10 ОПК-12	Защита лабораторных работ, устно.
2		Текущий контроль	Раздел РПД: «Теория четырехполосных цепей». Лабораторная работа № 2 «Исследование пассивных линейных резистивных четырехполосных цепей»	ОПК-10 ОПК-12	Защита лабораторных работ, устно.
3		Текущий контроль	Раздел РПД: «Теория четырехполосных цепей». Лабораторная работа № 3 «Исследование частотных характеристик активной цепи с операционным усилителем с обратной связью»	ОПК-10 ОПК-12	Защита лабораторных работ, устно.
4		Текущий контроль	Раздел РПД: «Теория цепей с распределёнными параметрами».	ОПК-10 ОПК-12	КОНТР 1 «Расчет цепи с распределёнными параметрами в установившемся режиме». Письменно.
5		Текущий контроль	Раздел РПД: «Теория электрических фильтров» Лабораторная работа № 4(6) «Исследование простейших фильтрующих цепей низкой частоты»	ОПК-10 ОПК-12	Защита лабораторных работ. Устно.

6		Текущий контроль	Раздел РПД: «Теория электрических фильтров»	ОПК-10 ОПК-12	КОНТР 2 «Синтез фильтрующих цепей». Письменно.
7		Промежуточная аттестация – экзамен	Разделы: 1 Линейная электрическая цепь – модель реальной цепи 2 Теория пассивных двухполюсных цепей 3 Теория четырёхполюсных цепей 4 Теория цепей с распределёнными параметрами 5 Теория электрических фильтров	ОПК-10 ОПК-12	Собеседование (устно)

## 2 Описание показателей и критериев оценивания компетенций на различных этапах их формирования, описание шкал оценивания

Контроль качества освоения дисциплины включает в себя текущий контроль успеваемости и промежуточную аттестацию. Текущий контроль успеваемости и промежуточная аттестация обучающихся проводятся в целях установления соответствия достижений обучающихся поэтапным требованиям образовательной программы к результатам обучения и формирования компетенций.

Текущий контроль успеваемости – основной вид систематической проверки знаний, умений, навыков обучающихся. Задача текущего контроля – оперативное и регулярное управление учебной деятельностью обучающихся на основе обратной связи и корректировки. Результаты оценивания учитываются в виде средней оценки при проведении промежуточной аттестации.

Для оценивания результатов обучения используется четырехбалльная шкала: «отлично», «хорошо», «удовлетворительно», «неудовлетворительно» и/или двухбалльная шкала: «зачтено», «не зачтено».

Перечень оценочных средств, используемых для оценивания компетенций на различных этапах их формирования, а так же краткая характеристика этих средств приведены в таблице

№	Наименование оценочного средства	Краткая характеристика оценочного средства	Представление оценочного средства в ФОС
<b>Текущий контроль успеваемости</b>			
1	Контрольная работа (КОНТР, заочное).	Средство для проверки умений применять полученные знания по заранее определенной методике для решения задач или заданий по разделу дисциплины. Может быть использовано для оценки знаний, умений, навыков и (или) опыта деятельности обучающихся	Комплекты заданий для выполнения (контрольных) работ по темам/разделам дисциплины
32	Защита лабораторной работы (заочное)	Средство, позволяющее оценить умение обучающегося письменно излагать суть поставленной задачи, самостоятельно применять стандартные методы решения поставленной задачи с использованием имеющейся лабораторной базы, проводить анализ полученного результата работы. Может быть использовано для оценки умений, навыков и (или) опыта деятельности обучающихся	Темы лабораторных работ и требования к их защите

3	Экзамен (заочное)	Средство, позволяющее оценить знания, умения, навыков и (или) опыта деятельности обучающегося по дисциплине. Может быть использовано для оценки знаний, умений, навыков и (или) опыта деятельности обучающихся	Перечень теоретических вопросов и практических заданий (билетов) к экзамену
---	-------------------	---	---

**Критерии и шкалы оценивания компетенций в результате изучения дисциплины при проведении промежуточной аттестации экзамена (заочное: 3 курс, вторая сессия), а также шкала для оценивания уровня освоения компетенций**

Шкалы оценивания	Критерии оценивания	Уровень освоения компетенций
«отлично»	Обучающийся правильно ответил на теоретические вопросы. Показал отличные знания в рамках учебного материала. Правильно выполнил практические задания. Показал отличные умения и владения навыками применения полученных знаний и умений при решении задач в рамках учебного материала. Ответил на все дополнительные вопросы	Высокий
«хорошо»	Обучающийся с небольшими неточностями ответил на теоретические вопросы. Показал хорошие знания в рамках учебного материала. С небольшими неточностями выполнил практические задания. Показал хорошие умения и владения навыками применения полученных знаний и умений при решении задач в рамках учебного материала. Ответил на большинство дополнительных вопросов	Базовый
«удовлетворительно»	Обучающийся с существенными неточностями ответил на теоретические вопросы. Показал удовлетворительные знания в рамках учебного материала. С существенными неточностями выполнил практические задания. Показал удовлетворительные умения и владения навыками применения полученных знаний и умений при решении задач в рамках учебного материала. Допустил много неточностей при ответе на дополнительные вопросы	Минимальный
«неудовлетворительно»	Обучающийся при ответе на теоретические вопросы и при выполнении практических заданий продемонстрировал недостаточный уровень знаний и умений при решении задач в рамках учебного материала. При ответах на дополнительные вопросы было допущено множество неправильных ответов	Компетенции не сформированы

**Критерии и шкалы оценивания результатов обучения при проведении текущего контроля успеваемости**

Контрольная работа (КОНТР, заочное)

Шкала оценивания	Критерии оценивания
«зачтено»	Обучающийся полностью и правильно выполнил задание (КОНТР). Показал отличные знания, умения и владения навыками применения их при решении задач в рамках усвоенного

	учебного материала. (КОНТР) оформлена аккуратно и в соответствии с предъявляемыми требованиями.
«не зачтено»	Обучающийся выполнил задание (КОНТР) с существенными неточностями. Показал неудовлетворительные знания, умения и владения навыками применения их при решении задач в рамках усвоенного учебного материала. Качество оформления (КОНТР) имеет недостаточный уровень.

#### Защита лабораторной работы ( заочное)

Шкала оценивания	Критерии оценивания
«зачтено»	Лабораторная работа выполнена в обозначенный преподавателем срок, письменный отчет без замечаний. Лабораторная работа выполнена обучающимся в полном объеме с соблюдением необходимой последовательности. Обучающийся работал полностью самостоятельно; показал необходимые для проведения работы теоретические знания, практические умения и навыки. Работа (отчет) оформлена аккуратно, в наиболее оптимальной для фиксации результатов форме
«не зачтено»	Лабораторная работа не выполнена, письменный отчет не представлен. Результаты, полученные обучающимся не позволяют сделать правильных выводов и полностью расходятся с поставленной целью. Показывается плохое знание теоретического материала и отсутствие необходимых умений. Лабораторная работа не выполнена, у учащегося отсутствуют необходимые для проведения работы теоретические знания, практические умения и навыки

### **3 Типовые контрольные задания или иные материалы, необходимые для оценки знаний, умений, навыков и (или) опыта деятельности, характеризующих этапы формирования компетенций в процессе освоения образовательной программы**

#### **3.1 Типовые контрольные задания для контрольной работы № 1, заочное**

Варианты КОНТР (100 вариантов) выложены в электронной информационно-образовательной среде ИрГУПС, доступной обучающемуся через его личный кабинет.

Ниже приведен образец типового варианта (контрольной) работы № 1 по теме, предусмотренным рабочей программой.

**«Расчет линии с распределенными параметрами в установившемся режиме работы».**

**Задание:**

1 Определить первичные параметры воздушной или кабельной линии с распределенными параметрами.

2 Определить волновые параметры воздушной или кабельной линии с распределенными параметрами.

3 Определить рабочие параметры воздушной или кабельной линии с распределенными параметрами как четырехполюсника.

4 Определить значения напряжения и тока в начале, конце и точке «х» данной линии.

5 Рассчитать и построить графики распределения напряжения и тока вдоль линии с распределенными параметрами с учетом прямых и отраженных волн.

**Исходные данные:**

Тип линии, материал проводов: воздушная, медь.

Расстояние между осями проводов:  $a=500$  мм.

Радиус жилы проводов:  $r=2$  мм.

Частота:  $f=1000$  Гц.

Погодные условия: сухо/-10.



Скрутка жил: - .

Эквивалентная диэлектрическая проницаемость изоляции:  $\epsilon = -$  .  
 $\operatorname{tg}\delta = -$  ; где  $\delta$  – угол диэлектрических потерь.

Сопротивление нагрузки:  $Z_n = 1300 \cdot e^{-j20}$  Ом.

ЭДС генератора:  $E_T = 10$  В.

Сопротивление генератора:  $Z_T = 500$  Ом.

### 3.2 Типовые контрольные задания для (контрольной работы № 2, заочное)

Варианты РГР среде ИрГУПС, доступной обучающемуся через его личный кабинет.

Ниже приведен образец типового варианта (контрольной) работ № 2 по теме, предусмотренным рабочей программой.

**«Расчет электрических фильтров».**

**Задача 1.** Расчет LC-фильтра.

**Задание:**

1 Определить порядок фильтра нижних или верхних частот Баттерворта или Чебышева.

2 Составить схему фильтра.

3 Определить величины элементов схемы.

4 Рассчитать затухание полученного фильтра на нескольких частотах. Расчет свести в таблицу.

5 Построить характеристику затухания.

**Исходные данные:**

Фильтр: НЧ.

Фильтр с характеристикой Баттерворта.

Частота среза:  $f_{cp} = 100$  кГц.

Сопротивление нагрузки:  $R_n = 400$  Ом.

Затухание на октаву:  $A_s = 37$  дБ.

**Задача 2.** Расчет активного RC-фильтра.

1 Определить порядок фильтра нижних или верхних частот Баттерворта или Чебышева.

2 Составить схему фильтра.

3 Определить затухание звеньев фильтра и фильтра в целом. Расчет свести в таблицу.

4 Определить величины элементов схемы. Расчет свести в таблицу.

5 Построить характеристики затухания отдельных звеньев и фильтра в целом.

**Исходные данные:**

Фильтр: НЧ.

Фильтр с характеристикой Чебышева.

Частота среза:  $f_{cp} = 50$  кГц.

Сопротивление нагрузки:  $R_n = 400$  Ом.

Затухание на октаву:  $A_s = 26$  дБ.

Неравномерность затухания:  $\Delta A = 3$  дБ.

### 3.3 Перечень теоретических вопросов к экзамену

(для оценки знаний)

**Раздел 1. Линейная электрическая цепь – модель реальной цепи.**

- 1 Общие понятия и определения. Реальные и идеальные элементы цепей и их параметры.
- 2 Независимые и зависимые (управляемые) источники напряжений и токов в линейных электрических цепях.
- 3 Классификация линейных электрических цепей.
- 4 Характеристики электрических цепей (частотные, операторные, временные) и связь между ними.
- 5 Параметрические электрические цепи. Переменные резистор, индуктивность, емкость.

- 6 Линейная электрическая цепь как многополюсник. Анализ и синтез электрических цепей.
- 7 Граф электрической цепи. Основные понятия и определения.
- 8 Основные правила упрощения структуры графов.
- 9 Топологические матрицы: соединений, сечений, контуров. Правила составления. Примеры.
- 10 Матрица соединений (инциденций). Первый закон Кирхгофа в матричной форме.
- 11 Матрица сечений. Первый закон Кирхгофа в матричной форме для сечений.
- 12 Матрица главных контуров. Второй закон Кирхгофа в матричной форме.
- 13 Основные подграфы графа электрической цепи: путь, контур, дерево, дополнение дерева (хорды), сечение.
- 14 Соотношения между топологическими матрицами.
- 15 Сигнальные графы и их применение для расчета сложных электрических цепей.
- 16 Основные правила преобразования сигнального графа на основе исключения промежуточного узла.
- 17 Применение законов Кирхгофа, контурных и узловых уравнений для построения сигнальных графов.
- 18 Преобразование графов и их связь с преобразованиями электрических схем. Формула Мэзона.

## **Раздел 2. Теория пассивных двухполюсных цепей**

- 19 Канонические схемы пассивных RC-двухполюсников.
- 20 Канонические схемы пассивных RL-двухполюсников.
- 21 Канонические схемы пассивных LC-двухполюсников.
- 22 Свойства функций входных сопротивлений (проводимостей) пассивных двухполюсных цепей.
- 23 Приемы анализа и синтеза двухполюсных цепей.
- 24 Приёмы построения схемы пассивного двухполюсника по заданной функции входного сопротивления -  $Z(p)$  или входной проводимости -  $Y(p)$ .

## **Раздел 3. Теория четырёхполюсных цепей**

- 25 Уравнения и схемы замещения четырёхполюсных цепей с параметрами:  $Z$ ,  $Y$ ,  $H$ ,  $F$ ,  $A$ ,  $B$ .
- 26 Уравнения и параметры «Т»-, «П»-, «Г»-образных схем замещения пассивных (обратимых) четырёхполюсников.
- 27 Уравнения и схемы замещения операционных усилителей.
- 28 Уравнения и параметры «П»-образных схем замещения пассивных (обратимых) четырёхполюсников.
- 29 Уравнения и параметры «Г»-образных схем замещения пассивных (обратимых) четырёхполюсников.
- 30 Соединения четырёхполюсников и определение параметров соединений: последовательное, параллельное, последовательно - параллельное, параллельно – последовательное, цепочечное (каскадное).
- 31 Цепочечное (каскадное) соединение четырёхполюсников при согласованных нагрузках. Собственные параметры передачи.
- 32 Рабочие параметры - входные, приведённые сопротивления и сопротивления передачи четырёхполюсника.
- 33 Рабочие коэффициенты и функции передачи тока, напряжения и мощности четырёхполюсных цепей.
- 34 Общие свойства функций передачи обратимых четырёхполюсных цепей.
- 35 Четырёхполюсник как звено. Соединения звеньев и параметры соединений: параллельное, цепочечное, встречное.
- 36 Выражения  $Z$ ,  $Y$ ,  $H$  – параметров через  $A$ -параметры.
- 37 Уравнения четырёхполюсника в гиперболических функциях.

## **Раздел 4. Теория цепей с распределёнными параметрами**

- 38 Электрические цепи с распределёнными параметрами. Общие понятия и определения. Первичные параметры.

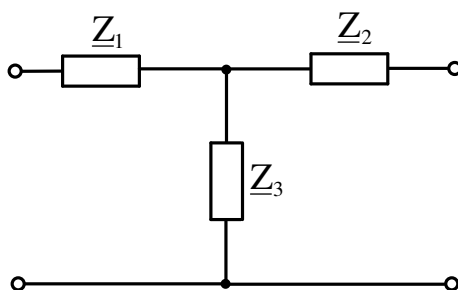
- 39 Схема замещения и уравнения однородной электрической линии.
- 40 Вывод телеграфных уравнений.
- 41 Уравнения длинной линии при установившемся режиме гармонического переменного тока.
- 42 Волновые процессы в однородной длинной линии: падающие и отраженные волны.
- 43 Соотношения между комплексными амплитудами падающих и отраженных волн.
- 44 Основные параметры волны.
- 45 Первичные и вторичные параметры длинной линии.
- 46 Коэффициент отражения длинной линии.
- 47 Распределение напряжений и токов вдоль однородной длинной линии: общие выражения.
- 48 Частные случаи однородной длинной линии: согласованная линия, электрически длинная линия, электрически короткая линия.
- 49 Линия без потерь, ее первичные и вторичные параметры. Телеграфные уравнения для линии без потерь.
- 50 Однородная длинная линия как четырехполюсник.
- 51 Определение параметров однородной длинной линии из опытов холостого хода и короткого замыкания.
- 52 Схемы замещения и искусственные линии.

**Раздел 5. Теория электрических фильтров**

- 53 Электрические фильтры и их классификация
- 54 Схемы простейших фильтрующих и корректирующих цепей RC и их характеристики: RC – фильтры низких частот, высоких частот, полосовые.
- 55 Активные RC-фильтры, способы их построения
- 56 Активные RC – фильтры с развязывающими усилителями, с частотно-зависимой и многопетлевой обратной связью.
- 57 Условия пропускания и задерживания реактивных фильтров, их характеристические и рабочие параметры
- 58 Реактивные фильтры низкой, высокой частоты, полосовые, заграждающие типа k
- 59 Реактивные фильтры низкой, высокой частоты, полосовые, заграждающие типа m
- 60 Виды аппроксимации, применяемые при синтезе фильтрующих цепей. Полиномиальные фильтры.
- 61 Влияние потерь и несогласованности нагрузок на характеристики фильтров
- 62 Синтез фильтрующих цепей (расчет фильтров) по заданным рабочим характеристикам.
- 63 Требования к электрическим фильтрам.

**3.4 Перечень типовых практических заданий к экзамену**

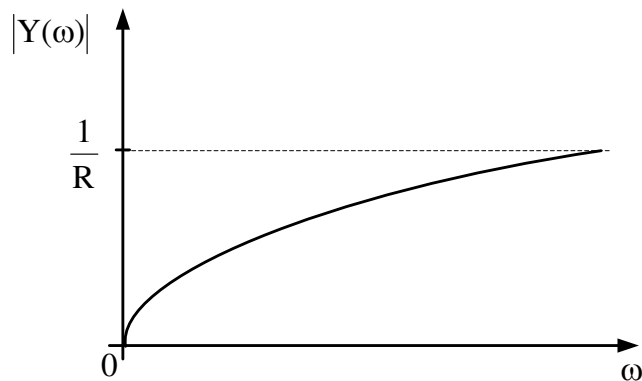
1 Дана T-образная схема замещения четырехполюсника:  $Z_1 = j2 \text{ Ом}$ ,  $Z_2 = -j2 \text{ Ом}$ ,  $Z_3 = 2 \text{ Ом}$ . Определить коэффициенты четырехполюсника в H-форме.



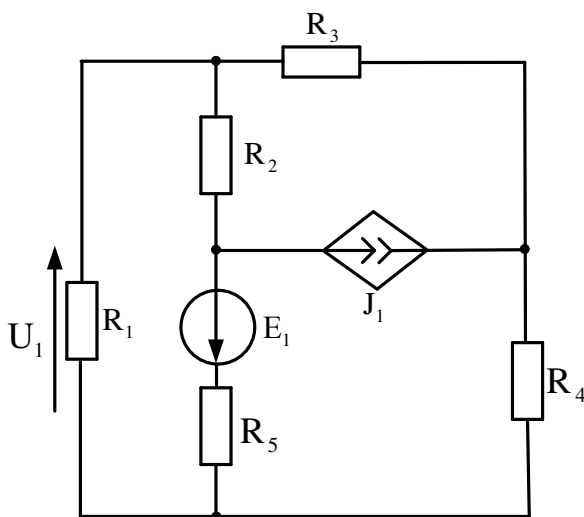
2 Рассчитать волновое сопротивление длинной линии и коэффициент распространения, если известны первичные параметры линии:  $R_0=94 \text{ Ом/км}$ ,  $L_0=0.808 \cdot 10^{-3} \text{ Гн/км}$ ,  $C_0=28.052 \cdot 10^{-9} \text{ Ф/км}$ ,  $G_0=563.7 \cdot 10^{-6} \text{ См/км}$ .

3 Рассчитать порядок фильтра высокой частоты с характеристикой Баттерворта, если  $f_{cp}=100$  кГц,  $R_H=650$  Ом,  $A_s=38$  дБ. Качественно составить схему.

5 Привести схему пассивного двухполюсника, модуль проводимости которого изменяется в соответствии с приведенной амплитудно-частотной характеристикой (АЧХ) –  $Y(\omega)$  и качественно построить фазо-частотную характеристику (ФЧХ) –  $\varphi(\omega)$ .



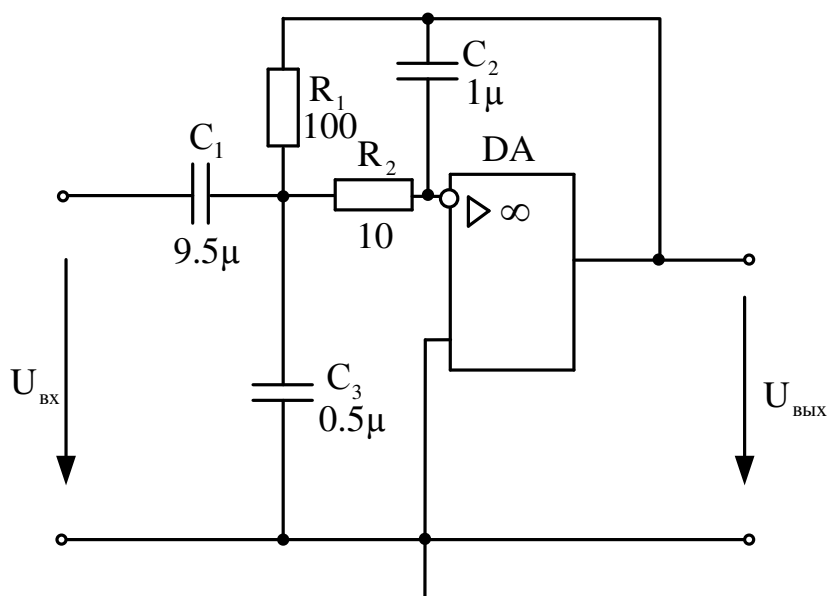
6 В цепи с ИТУТ  $J = gU_1$  найти токи в ветвях. Дано:  $E_2 = 85.8$  В,  $R_1 = 50$  Ом,  $R_2 = 20$  Ом,  $R_3 = 30$  Ом,  $g = 0.01$  А/В,  $R_4 = 90$  Ом.



7 Для RC-цепи с операционным усилителем (ОУ) получить выражение передаточной функции

$$K(p) = \frac{U_{\text{ВЫХ}}(p)}{U_{\text{ВХ}}(p)} = \frac{p^n + b_{n-1}p^{n-1} + \dots + b_0}{p^m + a_{m-1}p^{m-1} + \dots + a_0}.$$

При анализе полагать, что ОУ идеальный, т.е. коэффициент усиления и входное сопротивление стремится к  $\infty$ , а входное напряжение и выходное сопротивление стремится к нулю.



#### 4 Методические материалы, определяющие процедуру оценивания знаний, умений, навыков и (или) опыта деятельности, характеризующих этапы формирования компетенций

В таблице приведены описания процедур проведения контрольно-оценочных мероприятий и процедур оценивания результатов обучения с помощью спланированных оценочных средств в соответствии с рабочей программой дисциплины

Наименование оценочного средства	Описания процедуры проведения контрольно-оценочного мероприятия и процедуры оценивания результатов обучения
контрольная работа (КОНТР, заочное)	Преподаватель не менее, чем за две недели до срока защиты (КОНТР) должен сообщить каждому обучающемуся номер варианта (КОНТР). Задания (КОНТР) выложены в электронной информационно-образовательной среде ИрГУПС, доступной обучающемуся через его личный кабинет. (КОНТР) должна быть выполнена в установленный преподавателем срок и в соответствии с требованиями к оформлению (КОНТР) (текстовой и графической частей), сформулированными в Положении «Требования к оформлению текстовой и графической документации. Нормоконтроль» № П.420700.05.4.092-2012 в последней редакции. (КОНТР) в назначенный срок сдаются на проверку. Если предусмотрена устная защита (КОНТР), то обучающийся объясняет решение задач, указанных преподавателем и отвечает на его вопросы. Преподаватель информирует обучающихся о результатах проверки работы на следующем занятии после проверки расчетно-графической работы; оцененные/проверенные работы преподаватель возвращает обучающимся.
Защита лабораторной работы ( заочное)	Лабораторная работа выполняется на занятии, предшествующем занятию проведения контроля. На лабораторном занятии контроля студентом сдается письменный отчет, содержащий необходимые полученные результаты эксперимента и их обработка. Лабораторная работа должна быть в соответствии с требованиями к оформлению работ (текстовой и графической частей), сформулированными в Положении «Требования к оформлению текстовой и графической документации. Нормоконтроль» № П.420700.05.4.092-2012 в последней редакции. Защита лабораторных работ: устно и письменно. Защита «устно» включает в себя вопросы по методике проведения лабораторной работы, знание основных определений, законов, формул по определенной теме. Защита «письменно» включает в себя решение задачи.

Для организации и проведения промежуточной аттестации (в форме экзамена) составляются типовые контрольные задания или иные материалы, необходимые для оценки знаний, умений, навыков и (или) опыта деятельности, характеризующих этапы формирования компетенций в процессе освоения образовательной программы:

- перечень теоретических вопросов к экзамену для оценки знаний;
- перечень типовых простых практических заданий к экзамену для оценки умений;
- перечень типовых практических заданий к экзамену для оценки навыков и (или) опыта деятельности.

Перечень теоретических вопросов и перечни типовых практических заданий разного уровня сложности к экзамену обучающиеся получают в начале семестра через электронную информационно-образовательную среду ИрГУПС (личный кабинет обучающегося).

#### **Описание процедур проведения промежуточной аттестации в форме экзамена и оценивания результатов обучения**

Промежуточная аттестация в форме экзамена проводится путем устного собеседования по билетам. Билеты составлены таким образом, что в каждый из них включал в себя теоретические вопросы и практические задания.

Билет содержит: два теоретических вопроса для оценки знаний. Теоретические вопросы выбираются из перечня вопросов к экзамену; три практических задания: два из них для оценки умений (выбираются из перечня типовых простых практических заданий к экзамену); третье практическое задание для оценки навыков и (или) опыта деятельности (выбираются из перечня типовых практических заданий к экзамену).

Распределение теоретических вопросов и практических заданий по экзаменационным билетам находится в закрытом для обучающихся доступе. Разработанный комплект билетов (25-30 билетов) не выставляется в электронную информационно-образовательную среду ИрГУПС, а хранится на кафедре-разработчике ФОС на бумажном носителе в составе ФОС по дисциплине.

На экзамене обучающийся берет билет, для подготовки ответа на экзаменационный билет обучающемуся отводится время в пределах 45 минут. В процессе ответа обучающегося на вопросы и задания билета, преподаватель может задавать дополнительные вопросы.

Каждый вопрос/задание билета оценивается по четырехбалльной системе, а далее вычисляется среднее арифметическое оценок, полученных за каждый вопрос/задание. Среднее арифметическое оценок округляется до целого по правилам округления.

Обучающиеся, не защитившие в течение семестра (сессии) контрольные работы, предусмотренные рабочей программой дисциплины, должны, прежде чем взять экзаменационный билет, защитить эти (КОНТР).

