

ФЕДЕРАЛЬНОЕ АГЕНТСТВО ЖЕЛЕЗНОДОРОЖНОГО ТРАНСПОРТА

Федеральное государственное бюджетное образовательное учреждение  
высшего образования  
«Иркутский государственный университет путей сообщения»  
(ФГБОУ ВО ИРГУПС)

УВЕРЖДЕНА  
приказом ректора  
от «08» мая 2020 г. № 266-1

## Б1.В.ДВ.03.01 ПРАВИЛА РАЗМЕЩЕНИЯ И ПЕРЕВОЗКИ ГРУЗОВ

### Рабочая программа дисциплины

Направление подготовки – 23.03.01 Технология транспортных процессов

Профиль подготовки – Организация перевозок и управление на транспорте (железнодорожный транспорт)

Программа подготовки – прикладной бакалавриат

Квалификация выпускника – бакалавр

Форма обучения – очная

Нормативный срок обучения – 4 года

Кафедра-разработчик программы – Управление эксплуатационной работой

Общая трудоемкость в з.е. 3

Часов по учебному плану 108

Формы промежуточной аттестации в семестрах:  
зачет 4

#### Распределение часов дисциплины (модуля) по семестрам

Семестр	2	Итого
Число недель в семестре	16	
Вид занятий	Часов по учебному плану	Часов по учебному плану
<b>Аудиторная контактная работа по видам учебных занятий</b>	54	54
– лекции	18	18
– практические (семинарские)	36	36
<b>Самостоятельная работа</b>	54	54
<b>Итого</b>		<b>108</b>

ИРКУТСК

Электронный документ выгружен из ЕИС ФГБОУ ВО ИРГУПС и соответствует оригиналу

Подписант ФГБОУ ВО ИРГУПС Трофимов Ю.А.

00a73c5b7b623a969ccad43a81ab346d50 с 08.12.2022 14:32 по 02.03.2024 14:32 GMT+03:00

Подпись соответствует файлу документа



<b>1 ЦЕЛИ И ЗАДАЧИ ОСВОЕНИЯ ДИСЦИПЛИНЫ</b>	
<b>1.1 Цели освоения дисциплины</b>	
1	Сформировать и развить компетенции в области использования правовой и нормативно-технической документации по упаковке и креплению грузов в вагонах и контейнерах
<b>1.2 Задачи освоения дисциплины</b>	
1	Получение знаний в области компетенции по применению правовых и нормативно-технических документов для выбора рациональных средств упаковки и крепления для определенного вида груза
2	Формирование способности к расчету усилий в средствах упаковки и крепления в зависимости от его вида и типа подвижного состава, используемого под перевозку

<b>2 МЕСТО ДИСЦИПЛИНЫ В СТРУКТУРЕ ОПОП</b>	
<b>2.1 Требования к предварительной подготовке обучающегося</b>	
1	Дисциплина Б1.В.ДВ.03.01 «Правила размещения и крепления грузов в вагонах и контейнерах» относится к вариативной части Блока 1 и является дисциплиной по выбору. Знания обучающихся по представленной дисциплине основываются на ранее изученных общеобразовательных дисциплинах.
2	Изучение дисциплины Б1.В.ДВ.03.01 «Правила размещения и крепления грузов в вагонах и контейнерах» происходит параллельно с дисциплине Б1.В.ДВ.12.01 «Управление грузовой и коммерческой работой».
<b>2.2 Дисциплины и практики, для которых изучение данной дисциплины необходимо как предшествующее</b>	
1	Дисциплина «Правила размещения и крепления грузов в вагонах и контейнерах», помимо самостоятельного значения, является предшествующей для дисциплины Б1.В.02 «Технология работы грузовой станции и путей общего пользования», Б1.В.ДВ.10.01 «Сервис на транспорте», Б1.В.ДВ.10.02 «Организация работы экспедиторских компаний», Б1.Б.27 «Транспортное право», Б1.В.ДВ.06.01 «Технические средства обеспечения безопасности на транспорте», Б1.В.ДВ.06.02 «Транспортные системы обеспечения безопасности движения», Б2.В.02(П) «Производственная - по получению профессиональных умений и опыта профессиональной деятельности (станционная)», Б2.В.03(П) «Производственная - по получению профессиональных умений и опыта профессиональной деятельности (технологическая)», Б2.В.04(Пд) «Производственная – преддипломная практика» и Б3.Б.01 «Защита выпускной квалификационной работы, включая подготовку к процедуре защиты и процедуру защиты».

<b>3 ПЕРЕЧЕНЬ ПЛАНИРУЕМЫХ РЕЗУЛЬТАТОВ ОБУЧЕНИЯ ПО ДИСЦИПЛИНЕ, СООТНЕСЕННЫХ С ПЛАНИРУЕМЫМИ РЕЗУЛЬТАТАМИ ОСВОЕНИЯ ОБРАЗОВАТЕЛЬНОЙ ПРОГРАММЫ</b>	
<b>ПК-4. Способность к организации эффективной коммерческой работы на объекте транспорта, разработке и внедрению рациональных приемов работы с клиентом</b>	
<b>Минимальный уровень освоения компетенции</b>	
Знать	Основы упаковки и крепления грузов в вагонах и контейнерах для эффективной коммерческой работы на объектах железнодорожного транспорта
Уметь	Выбрать способ упаковки и крепления грузов в вагонах и контейнерах для эффективной коммерческой работы на объектах железнодорожного транспорта
Владеть	Способами эффективной коммерческой работы на объекте транспорта
<b>Базовый уровень освоения компетенции</b>	
Знать	Способы разработки рациональных приемов упаковки и крепления грузов
Уметь	Использовать рациональные приемы упаковки и крепления грузов
Владеть	Приемами эффективной работы по упаковке и креплению грузов
<b>Высокий уровень освоения компетенции</b>	
Знать	Методы внедрения рациональных приемов упаковки и крепления грузов
Уметь	Внедрять рациональные приемы упаковки и крепления грузов
Владеть	Технологией внедрения рациональных приемов упаковки и крепления грузов
<b>ПК – 12. Способность применять правовые и нормативно-технические основы организации перевозочного процесса и обеспечения безопасности движения транспортных средств в различных условиях</b>	
<b>Минимальный уровень освоения компетенции</b>	
Знать	Основы организации перевозочного процесса и обеспечения безопасности движения транспортных средств в различных условиях
Уметь	Производить расчеты сил, действующих на средства крепления грузов
Владеть	Основами расчета средств крепления грузов в вагонах и контейнерах
<b>Базовый уровень освоения компетенции</b>	

Знать	Нормативно-техническую документацию, регулиующую размещение и крепление грузов
Уметь	Выполнять вычисления в области упаковки и крепления грузов
Владеть	Способами оценки технической и коммерческой составляющих транспортных систем
<b>Высокий уровень освоения компетенции</b>	
Знать	Правовые нормы, регулиующую размещение и крепление грузов
Уметь	Проводить комплексный анализ технической и коммерческой составляющих транспортных систем
Владеть	Методами анализа технологическими процессами в области планирования и управления технической и коммерческой эксплуатацией транспортных систем

**В результате освоения дисциплины обучающийся должен**

<b>Знать</b>	
1	Транспортные характеристики и транспортное состояние грузов; взаимодействие грузов с технологией и организацией транспортного процесса; оптимальные режимы хранения грузов на складах; характеристику тары; упаковки и маркировки грузов; сил, действующих на груз при перевозке его на открытом подвижном составе; требования к размещению и хранению грузов; основные характеристики подвижного состава и транспортного оборудования для перевозки грузов различной номенклатуры, организацию и технологию перевозок; классификацию опасных грузов
<b>Уметь</b>	
1	Применять правильное решение при подготовки и выполнения перевозок опасных грузов, а также возникновения опасных ситуаций; использовать умения идентифицировать опасные вещества, их свойства и способов защиты при возникновении опасности в ходе перевозочного процесса; рассчитывать предельные сроки доставки и хранения грузов на складах; определять качественную характеристику грузов; рационально размещать груз в вагоне и в контейнере с учетом максимального использования грузоподъемности и вместимости вагона и контейнера; выполнять расчет сил, действующих на груз в процессе перевозок; наносить маркировку грузов на транспортную тару и упаковку.
<b>Владеть</b>	
1	Инструкциями, правилами перевозок грузов, нормативными актами, техническими условиями погрузки и крепления грузов в вагонах и контейнерах; методами расчетов времени нахождения грузов на складах, в пунктах погрузки, выгрузки с учетом их транспортной характеристики; способами определения массы груза в вагоне и в контейнере с учетом характеристик грузов, современными методами научных исследований в процессе решения профессиональных задач

**В результате освоения дисциплины обучающийся должен**

<b>Знать</b>	
1	Основы организации перевозочного процесса и обеспечения безопасности движения транспортных средств в различных условиях; рациональные методы упаковки и крепления грузов; правовую и нормативно-техническую документацию
<b>Уметь</b>	
2	Организовать упаковку и крепление грузов в вагонах и контейнерах для эффективной коммерческой работы на объектах железнодорожного транспорта; выполнять вычисления в области упаковки и крепления грузов; проводить комплексный анализ технической и коммерческой составляющих транспортных систем
<b>Владеть</b>	
3	Основами расчета средств крепления грузов в вагонах и контейнерах; приемами рациональной работы по упаковке и креплению грузов; методами анализа технологическими процессами в области планирования и управления технической и коммерческой эксплуатацией транспортных систем

**4 СТРУКТУРА И СОДЕРЖАНИЕ ДИСЦИПЛИНЫ**

Код занятия	Наименование темы раздела/занятия	Семестр	Часы	Код компетенции	Учебная литература, ресурсы сети «Интернет»
	<b>Раздел 1. Общие требования к размещению и креплению грузов в вагонах и контейнерах. Определение степени негабаритности груза. Расчет силовых факторов, действующих на груз. Особенности размещения и крепления универсальных и специализированных контейнеров. Средства крепления, виды, конструкция и особенности</b>	4			

	<b>изготовления.</b>				
1.1	Общие требования к размещению и креплению грузов в вагонах и контейнерах. /Лек/	4	2	ПК-4	Л1.1, Л2.1, Л4.1
1.2	Габариты погрузки. /Пр/	4	2	ПК-4, ПК-12	Л3.1, Л3.2, Л2.1
1.3	Определение степени негабаритности груза. Перевозка негабаритных грузов. /Пр/	4	2	ПК-4, ПК-12	Л3.1, Л3.2, Л2.1
1.4	Правила размещения и крепления лесоматериалов. /Лек/	4	2	ПК-4, ПК-12	Л1.1, Л2.1, Л4.1
1.5	Размещение и крепление грузов в крытых вагонах. /Пр/	4	2	ПК-4, ПК-12	Л3.1, Л3.2, Л2.1
1.6	НТУ размещения и крепления лесоматериалов. /Пр/	4	2	ПК-4, ПК-12	Л3.1, Л3.2, Л2.1
1.7	Правила размещения и крепления металлических конструкций. /Лек/	4	2	ПК-4, ПК-12	Л1.1, Л2.1, Л4.1
1.8	Размещение и крепление длиномерных грузов. /Пр/	4	2	ПК-4, ПК-12	Л3.1, Л3.2, Л2.1
1.9	Размещение и крепление грузов в универсальных контейнерах. /Пр/	4	2	ПК-4, ПК-12	Л3.1, Л3.2, Л2.1
1.10	Правила размещения и крепления металлических конструкций. /Лек/	4	2	ПК-4, ПК-12	Л1.1, Л2.1, Л4.1
1.11	Особенности размещения и крепления грузов в специализированных контейнерах. /Пр/	4	2	ПК-4, ПК-12	Л3.1, Л3.2, Л2.1
1.12	Средства крепления, виды, конструкция и особенности изготовления. /Пр/	4	2	ПК-4, ПК-12	Л3.1, Л3.2, Л2.1
1.13	Правила размещения и крепления железобетонных изделий. /Лек/	4	2	ПК-4, ПК-12	Л1.1, Л2.1, Л4.1
1.14	Расчет средств крепления. /Пр/	4	2	ПК-4, ПК-12	Л3.1, Л3.2, Л2.1
1.15	Расчет загрузки подвижного состава. /Пр/	4	2	ПК-4, ПК-12	Л3.1, Л3.2, Л2.1
1.16	Размещение грузов с поворотными частями. /Ср/	4	18	ПК-4, ПК-12	Л4.1, Л4.2, Л2.1
	<b>Раздел 2. Условия крепления различных видов грузов. Расчет силовых факторов, действующих на груз. Размещение и крепление различных видов грузов в зависимости от подвижного состава. Размещение и крепление различных грузов сложной геометрической формы.</b>	4			
2.1	Размещение и крепление грузов с плоской опорой. /Лек/	4	2	ПК-4, ПК-12	Л1.1, Л2.1, Л4.1
2.2	НТУ размещения и крепления грузов с плоской опорой. /Пр/	4	2	ПК-4, ПК-12	Л3.1, Л3.2, Л2.1
2.3	Размещение и крепление грузов в крытых вагонах. /Пр/	4	2	ПК-4, ПК-12	Л3.1, Л3.2, Л2.1
2.4	Размещение и крепление грузов цилиндрической формы. /Лек/	4	2	ПК-4, ПК-12	Л1.1, Л2.1, Л4.1
2.5	Расчет на прочность подкладок	4	2	ПК-4, ПК-12	Л3.1, Л3.2, Л2.1
2.6	Допускаемые нагрузки на элементы конструкции вагонов	4	2	ПК-4, ПК-12	Л3.1, Л3.2, Л2.1
2.7	Размещение и крепление технических средств на колесном ходу. /Лек/	4	2	ПК-4, ПК-12	Л1.1, Л2.1, Л4.1
2.8	НТУ размещение и крепления транспортных средств. /Пр/	4	2	ПК-4, ПК-12	Л3.1, Л3.2, Л2.1
2.9	Схема размещения груза в вагоне	4	2	ПК-4, ПК-12	Л3.1, Л3.2, Л2.1
2.10	Размещение и крепление технических средств на гусеничном ходу. /Лек/	4	2	ПК-4, ПК-12	Л1.1, Л2.1, Л4.1
2.11	Расчет изгибающего момента в раме платформы	4	2	ПК-4, ПК-12	Л3.1, Л3.2, Л2.1
2.12	Проверка устойчивости вагона с грузом	4	2	ПК-4, ПК-12	Л3.1, Л3.2, Л2.1

	и груза в вагоне				
2.13	Размещение грузов на транспортерах. /Ср/	4	18	ПК-4, ПК-12	Л4.1, Л4.2, Л2.1
2.14	Размещение грузов на сцепках платформ. /Ср/	4	18	ПК-4, ПК-12	Л4.1, Л4.2, Л2.1
2.15	Подготовка к промежуточной аттестации (зачету). Зачет. /Ср/	4	18	ПК-4, ПК-12	Л4.1, Л4.2, Л2.1

**5 ФОНД ОЦЕНОЧНЫХ СРЕДСТВ ДЛЯ ПРОВЕДЕНИЯ  
ТЕКУЩЕГО КОНТРОЛЯ УСПЕВАЕМОСТИ И ПРОМЕЖУТОЧНОЙ  
АТТЕСТАЦИИ ОБУЧАЮЩИХСЯ ПО ДИСЦИПЛИНЕ**

Фонд оценочных средств для проведения текущего контроля успеваемости и промежуточной аттестации по дисциплине разрабатывается в соответствии с Положением о формировании фондов оценочных средств для проведения текущего контроля успеваемости, промежуточной и государственной итоговой аттестации № П.3.12000.06.7.188-2017.

Фонд оценочных средств для проведения текущего контроля успеваемости и промежуточной аттестации по данной дисциплине оформляется в виде приложения № 1 к рабочей программе дисциплины и размещаются в электронной информационно-образовательной среде Университета, доступной обучающемуся через его личный кабинет.

**6 УЧЕБНО-МЕТОДИЧЕСКОЕ И ИНФОРМАЦИОННОЕ ОБЕСПЕЧЕНИЕ  
ДИСЦИПЛИНЫ**

**6.1 Учебная литература**

**6.1.1 Основная литература**

	Авторы, составители	Заглавие	Издательство, год издания	Кол-во экз. в библиотеке/ 100% онлайн
Л1.1	Туранов Х.Т., Бондаренко А.Н., Власова Н.В.	Крепления грузов в вагонах. Учеб. пособие	Изд-во УрГУПС, 2006	99
Л1.2	Лысенко Н.Е., Деменкова Т.В., Каширцева Т.И.	Грузоведение: учебник	М.: УМЦ по образованию на ж.д. транспорте 2013. -344 с.	99
		Грузоведение: учебник <a href="http://e.lanbook.com/books/element.php?pl1_id=60028">http://e.lanbook.com/books/element.php?pl1_id=60028</a>		100% онлайн

**6.1.2 Дополнительная литература**

Л2.1	-	Технические условия размещения и крепления грузов в вагонах и контейнерах	Юртранс, 2003	49
------	---	---	---------------	----

**6.1.3 Методические разработки**

	Авторы, составители	Заглавие	Издательство, год издания/ Личный кабинет обучающегося	Кол-во экз. в библиотеке/ 100% онлайн
Л3.1	Власова Н.В.	Грузоведение: учебное пособие часть 1	Иркутск: ИрГУПС 2015. - 157 с.	194
Л3.2	Власова Н.В.	Грузоведение: учебное пособие часть 2	Иркутск: ИрГУПС 2016. - 119 с.	188

**6.1.4 Перечень учебно-методического обеспечения для самостоятельной работы обучающихся по дисциплине**

	Авторы, составители	Заглавие	Издательство, год издания/ Личный кабинет обучающегося	Кол-во экз. в библиотеке/ 100% онлайн
Л4.1	Власова Н.В	Конспект лекций	Личный кабинет	100%

			обучающегося	онлайн
Л4.2	Власова Н.В	Методические указания к выполнению практических работ	Личный кабинет обучающегося	100% онлайн
<b>6.2 Перечень ресурсов информационно-телекоммуникационной сети «Интернет»</b>				
Э.1	Журнал «РЖД-Партнер» – ежемесячный деловой журнал ( <a href="http://www.rzd.-partner.ru">http:// www.rzd.-partner.ru</a> )			
Э.2	ЭБС Университетская библиотека онлайн ( <a href="http://www.biblioclub.ru">http://www.biblioclub.ru</a> )			
Э.3	Электронная библиотека изданий ФГБОУ "УМЦ ЖДТ" ( <a href="http://www.library.miit.ru">http:// www.library.miit.ru</a> )			
Э.4	ЭБС «ЭБС ЮРАЙТ biblio-online.ru»			
<b>6.3 Перечень информационных технологий, используемых при осуществлении образовательного процесса по дисциплине, включая перечень программного обеспечения и информационных справочных систем (при необходимости)</b>				
<b>6.3.1 Перечень базового программного обеспечения</b>				
6.3.1.1	ОС Microsoft Windows XP Professional, количество – 227, лицензия № 44718499; ОС Microsoft Windows 7 Professional, количество – 100, лицензия № 49379844			
6.3.1.2	Офисный пакет Microsoft Office 2010, количество – 155, Лицензия № 48288083; Libre Office v. 5.2, свободно распространяемое ПО, <a href="https://ru.libreoffice.org">https://ru.libreoffice.org</a>			
<b>6.3.2 Перечень специализированного программного обеспечения</b>				
6.3.2.1	Не предусмотрено программой			
<b>6.3.3 Перечень информационных справочных систем</b>				
6.3.3.1	<a href="http://www.garant.ru">www.garant.ru</a> Гарант. Сайт позволяет ознакомиться с законодательством РФ (с комментариями), а также с новостями органов государственной власти РФ.			
6.3.3.2	<a href="http://www.consultant.ru">www.consultant.ru</a> -Общероссийская сеть распространения правовой информации «Консультант Плюс». Содержит онлайн-версии систем; графические копии документов; обзоры законодательства; полезные ссылки.			
6.3.3.3	<a href="http://www.rzd.ru">www.rzd.ru</a> -официальный сайт ОАО "РЖД"			
<b>6.4 Правовые и нормативные документы</b>				
6.4.1	Инструкция по перевозке негабаритных и тяжеловесных грузов. ДЧ-1985. 2001. 3 экз.-			

<b>7 ОПИСАНИЕ МАТЕРИАЛЬНО-ТЕХНИЧЕСКОЙ БАЗЫ, НЕОБХОДИМОЙ ДЛЯ ОСУЩЕСТВЛЕНИЯ ОБРАЗОВАТЕЛЬНОГО ПРОЦЕССА ПО ДИСЦИПЛИНЕ</b>	
1	Корпуса А, Б, В, Г, Д, Е ИрГУПС находятся по адресу г. Иркутск, ул. Чернышевского, д. 15; корпус Л – по адресу г. Иркутск, ул. Лермонтова, д.80.
2	Учебно-практический комплекс включает в себя аудитории для проведения занятий лекционного типа, занятий семинарского типа, групповых и индивидуальных консультаций, текущего контроля и промежуточной аттестации, укомплектованные специализированной мебелью и техническими средствами обучения (ноутбук, проектор, экран), служащими для представления учебной информации большой аудитории. Помещение для хранения и профилактического обслуживания учебного оборудования – А-521.
3	Помещения для самостоятельной работы обучающихся оснащены компьютерной техникой, подключенной к информационно-телекоммуникационной сети «Интернет», и обеспечены доступом в электронную информационно-образовательную среду ИрГУПС. Помещения для самостоятельной работы обучающихся: – читальные залы; – учебные залы вычислительной техники А-401, А-509, А-513, А-516, Д-501, Д-503, Д-505, Д-507.

<b>8 МЕТОДИЧЕСКИЕ УКАЗАНИЯ ДЛЯ ОБУЧАЮЩИХСЯ ПО ОСВОЕНИЮ ДИСЦИПЛИНЫ</b>	
Вид учебной деятельности	Организация учебной деятельности обучающегося
Лекция	Лекционное занятие позволяет последовательно проработать теоретический материал по дисциплине с последующим его закреплением на практическом занятии. Конспект лекций должен включать основные определения, расчетные схемы и расчетные формулы. Рекомендуется применение только общепринятых сокращений для облегчения самостоятельной работы с пройденным материалом. Основными понятиями, на которые необходимо обратить внимание, являются: условия перевозок грузов в зависимости от подвижного состава, средства крепления грузов, силовые факторы, действующие на груз и др.
Практические занятия	Поэтапное изучение разделов дисциплины согласно рабочей программы согласно ее целям и задачам. Работа с заявленными источниками литературы и конспектом лекций, подготовка ответов к контрольным вопросам.

Конспект	Написание конспекта с целью изучение теоретического материала, выносимого на самостоятельную работу: кратко письменно изложить материал по заданной теме, ответить на контрольные вопросы, используя рекомендованную преподавателем учебную литературу.
Комплекс учебно-методических материалов по всем видам учебной деятельности, предусмотренным рабочей программой дисциплины, размещен в электронной информационно-образовательной среде ИрГУПС, доступной обучающемуся через его личный кабинет.	

**Приложение 1**  
**к рабочей программе по дисциплине Б1.В.ДВ.03.01**  
**«Правила размещения и крепления грузов в вагонах и контейнерах»**

**ФОНД ОЦЕНОЧНЫХ СРЕДСТВ**

**для проведения текущего контроля успеваемости и  
промежуточной аттестации по дисциплине Б1.В.ДВ.03.01**  
**«Правила размещения и крепления грузов в вагонах и  
контейнерах»**



# 1 Перечень компетенций с указанием этапов их формирования в процессе освоения образовательной программы

Дисциплина «Правила размещения и крепления грузов в вагонах и контейнерах» участвует в формировании компетенций:

**ПК-4. Способность к организации эффективной коммерческой работы на объекте транспорта, разработке и внедрению рациональных приемов работы с клиентом;**

**ПК – 12. Способность применять правовые и нормативно-технические основы организации перевозочного процесса и обеспечения безопасности движения транспортных средств в различных условиях.**

**Таблица траекторий формирования у обучающихся компетенций \_\_\_\_, \_\_\_\_  
при освоении образовательной программы**

Код компетенции	Наименование компетенции	Индекс и наименование дисциплин (модулей)/ практик, участвующих в формировании компетенции	Семестр изучения дисциплины	Этапы формирования компетенции
ПК-4	Способность к организации эффективной коммерческой работы на объекте транспорта, разработке и внедрению рациональных приемов работы с клиентом	Б1.В.02 Технология работы грузовой станции и путей необщего пользования	4	1
		Б1.В.ДВ.03.01 Правила размещения и крепления грузов в вагонах и контейнерах	5	2
		Б1.В.ДВ.10.01 Сервис на транспорте	8	2
		Б1.В.ДВ.10.02 Организация работы экспедиторских компаний	8	2
		Б1.В.ДВ.12.01 Управление грузовой и коммерческой работой	4	1
		Б2.В.04(Пд) Производственная - преддипломная	8	3
		Б3.Б.01 Защита выпускной квалификационной работы, включая подготовку к процедуре защиты и процедуру защиты	8	3
ПК-12	Способность применять правовые и нормативно-технические основы организации перевозочного процесса и обеспечения безопасности движения транспортных средств в различных условиях	Б1.Б.27 Транспортное право	6	2
		Б1.В.ДВ.03.02 Условия перевозок грузов и их крепления в вагонах и контейнерах	5	1
		Б1.В.ДВ.06.01 Технические средства обеспечения безопасности на транспорте	5	1
		Б1.В.ДВ.06.02 Транспортные системы обеспечения безопасности движения	5	1
		Б2.В.03(П) Производственная - по получению профессиональных умений и опыта профессиональной деятельности (технологическая)	7	2
		Б2.В.04(Пд) Производственная - преддипломная	8	3
		Б3.Б.01 Защита выпускной квалификационной работы, включая подготовку к процедуре защиты и процедуру защиты	8	3

**Таблица соответствия уровней освоения компетенций \_\_\_\_, \_\_\_\_  
планируемым результатам обучения**

Код компетенции	Наименование компетенции	Наименования разделов дисциплины (модуля)/практики	Уровни освоения компетенций	Планируемые результаты обучения (показатели достижения заданного)

				уровня освоения компетенции)			
ПК-4	Способность к организации эффективной коммерческой работы на объекте транспорта, разработке и внедрению рациональных приемов работы с клиентом	<p><b>Раздел 1. Общие требования к размещению и креплению грузов в вагонах и контейнерах.</b>  <b>Определение степени негабаритности груза. Расчет силовых факторов, действующих на груз. Особенности размещения и крепления универсальных и специализированных контейнеров.</b>  <b>Средства крепления, виды, конструкция и особенности изготовления;</b>  1.1 Общие требования к размещению и креплению грузов в вагонах и контейнерах. /Лек/  1.2 Габариты погрузки. /Пр/  1.3 Определение степени негабаритности груза. Перевозка негабаритных грузов. /Пр/  1.4 Правила размещения и крепления лесоматериалов. /Лек/  1.5 Размещение и крепление грузов в крытых вагонах. /Пр/  1.6 НТУ размещения и крепления лесоматериалов. /Пр/  1.7 Правила размещения и крепления металлических конструкций. /Лек/  1.8 Размещение и крепление длинномерных грузов. /Пр/  1.9 Размещение и крепление грузов в универсальных контейнерах. /Пр/  1.10 Правила размещения и крепления металлических</p>	Минимальный уровень	Знать: Основы упаковки и крепления грузов в вагонах и контейнерах для эффективной коммерческой работы на объектах железнодорожного транспорта			
				Уметь: Выбрать способ упаковки и крепления грузов в вагонах и контейнерах для эффективной коммерческой работы на объектах железнодорожного транспорта			
				Владеть: Способами эффективной коммерческой работы на объекте транспорта			
			Базовый уровень	Знать: Способы разработки рациональных приемов упаковки и крепления грузов			
				Уметь: Использовать рациональные приемы упаковки и крепления грузов			
				Владеть: Приемами эффективной работы по упаковке и креплению грузов			
			Высокий уровень	Знать: Методы внедрения рациональных приемов упаковки и крепления грузов .....			
				Уметь: Внедрять рациональные приемы упаковки и крепления грузов			
				Владеть: Технологией внедрения рациональных приемов упаковки и крепления грузов			
			ПК-12	Способность применять правовые и нормативно-технические основы организации перевозочного процесса и обеспечения безопасности движения транспортных средств в различных условиях	1.6 НТУ размещения и крепления лесоматериалов. /Пр/ 1.7 Правила размещения и крепления металлических конструкций. /Лек/ 1.8 Размещение и крепление длинномерных грузов. /Пр/ 1.9 Размещение и крепление грузов в универсальных контейнерах. /Пр/ 1.10 Правила размещения и крепления металлических	Минимальный уровень	Знать:... Основы организации перевозочного процесса и обеспечения безопасности движения транспортных средств в различных условиях
							Уметь: ... Производить расчеты сил, действующих на средства крепления грузов ....
							Владеть: Основами расчета средств крепления грузов в вагонах и контейнерах .....
Базовый уровень	Знать: Нормативно-техническую документацию, регуливающую размещение и крепление грузов .....						
	Уметь: Выполнять вычисления в области упаковки и крепления грузов .....						
	Владеть: Способами оценки технической и коммерческой составляющих транспортных систем .....						

		<p>конструкций. /Лек/  1.11 Особенности размещения и крепления грузов в специализированных контейнерах. /Пр/  1.12 Средства крепления, виды, конструкция и особенности изготовления. /Пр/  1.13 Правила размещения и крепления железобетонных изделий. /Лек/  1.14 Расчет средств крепления. /Пр/  1.15 Расчет загрузки подвижного состава. /Пр/  1.16 Размещение грузов с поворотными частями. /Ср/  <b>Раздел 2. Условия крепления различных видов грузов. Расчет силовых факторов, действующих на груз. Размещение и крепление различных видов грузов в зависимости от подвижного состава. Размещение и крепление различных грузов сложной геометрической формы.</b>  2.1 Размещение и крепление грузов с плоской опорой. /Лек/  2.2 НТУ размещения и крепления грузов с плоской опорой. /Пр/  2.3 Размещение и крепление грузов в крытых вагонах. /Пр/  2.4 Размещение и крепление грузов цилиндрической формы. /Лек/  2.5 Расчет на прочность подкладок  2.6 Допускаемые нагрузки на элементы конструкции вагонов  2.7 Размещение и крепление технических средств на колесном ходу.</p>	<p>Высокий уровень</p>	<p>Знать: Правовые нормы, регулирующие размещение и крепление грузов . . . . .  Уметь: Проводить комплексный анализ технической и коммерческой составляющих транспортных систем</p> <p>Владеть: Методами анализа технологическими процессами в области планирования и управления технической и коммерческой эксплуатацией транспортных систем</p>
--	--	--	------------------------	---

		/Лек/ 2.8 НТУ размещение и крепления транспортных средств. /Пр/ 2.9 Схема размещения груза в вагоне 2.10 Размещение и крепление технических средств на гусеничном ходу. /Лек/ 2.11 Расчет изгибающего момента в раме платформы 2.12 Проверка устойчивости вагона с грузом и груза в вагоне 2.13 Размещение грузов на транспортерах. /Ср/ 2.14 Размещение грузов на сцехах платформ. /Ср/ 2.15 Подготовка к промежуточной аттестации (зачету). Зачет. /Ср/		
--	--	---	--	--

**Программа контрольно-оценочных мероприятий  
за период изучения дисциплины**

№	Неделя	Наименование контрольно-оценочного мероприятия	Объект контроля (понятия, тема / раздел дисциплины, компетенция, и т.д.)	Наименование оценочного средства (форма проведения*)
2 семестр				
2	4	Текущий контроль	Раздел 1. Общие требования к размещению и креплению грузов в вагонах и контейнерах. Определение степени негабаритности груза. Расчет силовых факторов, действующих на груз. Особенности размещения и крепления универсальных и специализированных контейнеров. Средства крепления, виды, конструкция и особенности изготовления	ПК-4, ПК-12  УП, Защита РГР (устно)
3	7	Текущий контроль	Раздел 2. Условия крепления различных видов грузов. Расчет силовых факторов, действующих на груз. Размещение и крепление различных видов грузов в зависимости от подвижного состава. Размещение и крепление различных грузов сложной	ПК-4, ПК-12  УП, Защита РГР (устно)

			геометрической формы.		
14	18	Промежуточная аттестация – зачет	Разделы: 1, 2	ПК-4, ПК-12	Собеседование (устно)

## 2 Описание показателей и критериев оценивания компетенций на различных этапах их формирования, описание шкал оценивания

№	Наименование оценочного средства	Краткая характеристика оценочного средства	Представление оценочного средства в ФОС
1	Расчетно-графическая работа (РГР)	Средство для проверки умений применять полученные знания по заранее определенной методике для решения задач или заданий по разделу дисциплины.  Может быть использовано для оценки знаний, умений, навыков и (или) опыта деятельности обучающихся	Комплекты заданий для выполнения расчетно-графических работ по темам/разделам дисциплины
24	Зачет	Средство, позволяющее оценить знания, умения, навыков и (или) опыта деятельности обучающегося по дисциплине.  Может быть использовано для оценки знаний, умений, навыков и (или) опыта деятельности обучающихся	Перечень теоретических вопросов и практических заданий (билетов) к зачету

**Критерии и шкалы оценивания компетенций в результате изучения дисциплины при проведении промежуточной аттестации в форме зачета и экзамена,**

**а также шкала для оценивания уровня освоения компетенций**

**Критерии и шкалы оценивания результатов обучения при проведении**

**текущего контроля успеваемости**

Расчетно-графическая работа (РГР)

Шкала оценивания	Критерии оценивания
«отлично»	<i>Обучающийся полностью и правильно выполнил задание РГР. Показал отличные знания, умения и владения навыками применения их при решении задач в рамках усвоенного учебного материала. РГР оформлена аккуратно и в соответствии с предъявляемыми требованиями</i>
«хорошо»	<i>Обучающийся выполнил задание РГР с небольшими неточностями. Показал хорошие знания, умения и владения навыками применения их при решении задач в рамках усвоенного учебного материала. Есть недостатки в оформлении РГР</i>

«удовлетворительно»	<i>Обучающийся выполнил задание РГР с существенными неточностями. Показал удовлетворительные знания, умения и владения навыками применения их при решении задач в рамках усвоенного учебного материала. Качество оформления РГР имеет недостаточный уровень</i>
«неудовлетворительно»	<i>При выполнении РГР обучающийся продемонстрировал недостаточный уровень знаний, умений и владения ими при решении задач в рамках усвоенного учебного материала</i>

### **3 Типовые контрольные задания или иные материалы, необходимые для оценки знаний, умений, навыков и (или) опыта деятельности, характеризующих этапы формирования компетенций в процессе освоения образовательной программы**

#### **Расчетно-графическая работа №1**

##### **Подготовка груза к перевозке на открытом подвижном составе и проверка габарита погрузки**

##### **Цель работы:**

Является получения знаний по разработке эскизов размещения и крепления грузов на открытом подвижном составе, расчета сил действующих на груз в процессе перевозки, выбора типа креплений и расчета потребного их количества.

##### **Задачами лабораторной работы является:**

- 1. Описания транспортной характеристики грузов** (привести из литературы описание физико-химические свойства заданных грузов, влияющие на условия перевозок, способы подготовки грузов к перевозке, размещение груза в вагоне, расчет массы груза в вагоне, мероприятия по обеспечению сохранности груза, потребительские свойства груза и способы его получения [6...13]).
- 2. Выбора подвижного состава и грузозахватного приспособления** (выбрать подвижной состав и грузозахватное приспособление по заданному роду груза и описать подготовку подвижного состава к перевозке)
- 3. Выполнения проверки габаритности погрузки** (используя литературы, описать общие положения о габаритности и негабаритности груза в вагоне [4, 5]).

Размещение и крепление грузов в вагонах на железных дорогах России выполняется в соответствии с требованиями технических условий [4] (далее ТУ), инструкции [5].

Ежегодно промышленность осваивает производство новых видов продукции, способы перевозки которой в вагонах ТУ не предусмотрены. Грузоотправители каждый год разрабатывают, а перевозчик рассматривает и утверждает тысячи способов размещения и крепления грузов в вагонах, не предусмотрены техническими условиями (далее НТУ), и расчетное обоснование перевозок по

территории РФ по железнодорожным путям, имеющим ширину колеи 1520 мм, со скоростью движения до 100 км/ч включительно.

## 1. Транспортная характеристика грузов

Здесь приведены описание физико-химических свойств заданных грузов, влияющие на условия перевозок, способы подготовки грузов к перевозке, размещение груза в вагоне, расчет массы груза в вагоне, мероприятия по обеспечению сохранности груза, потребительские свойства груза и способы его получения [6...12].

1.1. Для примера опишем *транспортную характеристику насыпных грузов*.

*Насыпными* считаются *грузы*, размеры отдельных частиц которых меняются от пылевидных (менее 1 мм) до 13 мм и класса 0 – 100 мм, если доля частиц с размерами 13 мм превышает 50 %. Номенклатура таких грузов составляет около 400 наименований [6].

*Насыпные грузы* подразделяются на следующие подгруппы:

- промышленные грузы *открытого хранения*, не требующие защиты от атмосферных осадков (железная руда, уголь, песок, торф и др.) и которые перевозятся на открытом универсальном или специализированном подвижном составе. Особенностью грузов этой группы является необходимость профилактики смерзаемости и предупреждение потерь грузов от выдувания и просыпания из вагонов;
- промышленные грузы *крытого хранения*, которые требуют защиты от атмосферных осадков (цемент, известь, минеральные удобрения, гипс и др.). Для перевозки таких грузов используется закрытый подвижной состав (хопперы, цистерны, специализированные вагоны);
- продовольственные грузы (мука, зерно, семена, отруби и другие виды) требуют защиты от атмосферных осадков и перевозки в закрытом специализированном подвижном составе.

Насыпные грузы *характеризуются* физическими и химическими свойствами, подверженностью к изменению температур, объемно-массовыми параметрами и опасностью.

**Физико-химические свойства** характеризуют состояние груза, его способность вступать во взаимодействие с окружающей средой, вредно воздействовать на подвижной состав, складские емкости, на рабочие органы погрузочно-разгрузочных машин и устройств, на другие, рядом расположенные грузы, а так же на здоровье людей. От этих свойств груза *в большей степени зависят выбор условий его перевозки, перегрузки и хранение*, а также основные требования к его таре и упаковке.

1.2. Еще для примера опишем *транспортную характеристику тяжеловесного груза*.

К *тяжеловесным* относят *штучные грузы* без тары массой одного места от 0.5 до 20 т и выше (т.е. такие как машины, оборудование, запасные части, металлы и метизы, железобетонные изделия и др.), но не более грузоподъемности универсального вагона. Такие грузы перевозятся на открытом

подвижном составе (т.е. платформах или полувагонах). В отдельных случаях, когда линейные размеры и масса груза соответствуют аналогичным параметрам крупнотоннажных универсальных контейнеров, они могут быть перевезены в таких контейнерах.

Если длина тяжёловесных грузов более 1680 мм, то их относят к длиномерным грузам: рельсы, металлический прокат, железобетонные балки, колонны и т.п.

Основную массу этих грузов загружают и выгружают на подъездных путях промышленных предприятий, базах снабжения строительных организации и грузовых дворах железнодорожных станций.

Сверхтяжеловесные, крупногабаритные и громоздкие грузы с массой одного грузового места более грузоподъемности универсального вагона перевозятся на вагонах-транспортёрах с грузоподъемностью от 80 до 500 т.

К длиномерным тяжеловесным относят грузы, которые при размещении на одном вагоне выходят за пределы одной или обеих концевых балок его рамы более, чем 400 мм (п.11 ТУ). Такие грузы перевозятся либо на сцепе с опорой на один вагон с различным выходом концов груза за пределы концевых балок, либо с использованием вагонов прикритий, либо на сцепках из 2...3 платформ.

1.3. Для примера еще опишем *транспортную характеристику тарно-упаковочных грузов.*

Тарно-упаковочные и штучные грузы включают обширную номенклатуру наиболее ценных промышленных изделий и товаров широкого потребления. Они отличаются большим разнообразием специфических свойств, необходимостью защиты от внешних агрессивных факторов и воздействий, объемно-массовыми характеристиками, тарой и упаковкой и другими показателями. Все эти показатели составляют объединенные понятия - *транспортная характеристика грузов.*

В соответствии с такой характеристикой тарно-упаковочные и штучные грузы могут перевозиться в упаковке, в частичной упаковке и без упаковки.

Для перевозки таких грузов используются крытые вагоны, контейнеры различных типов и открытый подвижной состав. Причем в крытых вагонах перевозятся грузы с массой транспортной единицы (одного грузового места) менее 0.5 т, линейные размеры которых соответствуют параметрам дверного проема этого вагона.

1.3.1. Упаковка грузов. Обеспечение сохранности перевозимых грузов от воздействия климатических и различных агрессивных факторов в значительной степени зависит от правильной подготовки грузов к перевозке, рациональной его упаковкой, рационального размещения и крепления грузов на подвижном составе различных видов транспорта.

Упаковка – это комплекс средств, обеспечивающих сохранность груза и облегчающих процесс обращения продукции; защищающих груз от вредного воздействия окружающей среды и наоборот. Требования к упаковке обуславливаются особенностями перевозок, перегрузок и хранения грузов



различными видами транспорта, а при вывозе за границу – условиями перевозок по территории страны импортера.

Упаковка состоит из тары (потребительской, групповой и транспортной), упаковочных материалов, различных средств консервации.

Транспортная тара представляет собой специальное изделие для размещения продукции, предварительно подготовленной к перевозке с использованием упаковочных материалов и средств консервации. Она должна обеспечивать сохранность перевозимого груза, механизацию грузовых операций, возможность штабелирования на складах и в вагонах, максимально возможное использование вместимости и грузоподъемности подвижного состава, безопасность жизнедеятельности рабочих при погрузочно-разгрузочных операциях.

Тарно-упаковочные грузы могут перевозиться в жесткой, полужесткой и мягкой таре. Конструкция транспортной тары может иметь форму ящиков, коробок, мешков, бочек, бидонов, и других видов. Наиболее распространенным видом транспортной тары являются ящики и коробки, доля которых составляет около 60 %, а материалом для изготовления такой тары может быть дерево, картон, фанера, пластмасса.

Упаковочные материалы выполняют функции амортизирующих, изолирующих и поглощающих различные запахи средств и могут применяться все в комплексе или отдельно в зависимости от транспортной характеристики груза. Амортизирующие упаковочные материалы позволяют уменьшить влияние динамических нагрузок на продукцию при их перевозке, избежать потертостей, царапин, и повреждений изделия. Изолирующие упаковочные материалы должны защищать продукцию от влияния вредных посторонних запахов и контактов. Поглощающие средства обеспечивают и поддерживают допустимую влажность внутри упаковки. Средства консервации предохраняют изделия от различного вида коррозии (атмосферной и биохимической).

Несоблюдение порядка подготовки грузов к перевозке, условий его перевозки, перегрузки и хранения приводит к потерям и повреждениям груза, к изменениям его качества.

## **2. Выбор подвижного состава и грузозахватного приспособления**

(выбрать подвижной состав и грузозахватное приспособление по заданному роду груза и описать подготовку подвижного состава к перевозке).

Ниже для *примера* приведены выбор подвижного состава и грузозахватного приспособления при переработке *тяжеловесного груза*.

### **2.1. Выбор подвижного состава**

Средствами перевозок *тяжеловесных грузов* являются: открытый подвижной состав (ОПС) (*платформы*, полувагоны) и автомобили (прицепы, полуприцепы). Так, например, *железобетонные конструкции* перевозят на ОПС и укладывают на две поперечные деревянные прокладки. Например, для перевозки таких грузов используются четырехосная платформа со следующими техническими

данными: грузоподъемность 72 тс, тара  $Q_t = 21.4$  тс, общая длина по осям автосцепок 14620 мм, база вагона  $l_b = 9720$  мм (это расстояние между направляющими сечениями, за которое принимается расстояние между вертикальными осями подпятников тележек), внутренние размеры – ширина 2870 мм, длина 13380 мм; высота пола от уровня головок рельсов (УГР) 1300 мм, высота центра тяжести в порожнем состоянии 800 мм [14].

## 2.2. Выбор грузозахватного приспособления

В качестве грузозахватных приспособлений при перегрузке тяжёловесных грузов козловыми (мостовыми) и стреловыми кранами на грузовых дворах или пунктах должны применяться различные типы *стропов*, автоматические и полуавтоматические захватные устройства и др. Эти приспособления должны соответствовать массе и форме перегружаемых грузов.

При переработке *тяжеловесных грузов* часто применяют простейшие приспособления – *стропы*, изготавливаемые из стальных и пеньковых канатов. Стропы из стальных канатов изготавливают сплетением их концов в виде отдельных кусков с устройством на одном конце коуша, а на другом – крюков (рис.1).

Например, при *перегрузке железобетонных изделий* в качестве захватных приспособлений используют универсальные *стропы*, траверсы с многоветвевыми стропами для длиномерных изделий, клещевые, лапчатые, вакуумные захваты и другие грузозахватные приспособления.

*Петлевые тросы* применяют для застропки грузов, не имеющих грузовых петель (проушин).

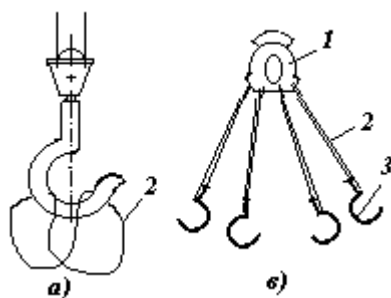


Рисунок 1. Петлевой (а) и четырёхветвевые (б) стропы с коушем на одном конце и крюками на другом: 1 - коуш, 2 - петлевой трос, 3 - крюки

Конструкция крупногабаритных ящиков испытывают различные статистические и динамические воздействия, из которых наибольших значений достигают силы, возникающие в процессе погрузочно-разгрузочных работ кранами. При этом ползцы испытывают изгибающие усилия, а обшивка крышки ящика-сжимающие. Схемы строповки представлены на рисунке 2.



Рисунок 2. Схемы строповки

### 2.3. Подготовка вагона и груза к перевозке

2.3.1 Подготовка вагона к перевозке должна строго соответствовать требованиям п.3 главы 1 ТУ.

2.3.2 Подготовка грузов к перевозке должна строго соответствовать требованиям п.5 главы 1 ТУ.

### 3. Выполнение проверки габаритности погрузки

Груз, погруженный на одиночный вагон или сцеп из двух вагонов, является *габаритным*, если он ни одной своей частью, включая упаковку и крепление, не выходит за пределы основного габарита погрузки и расстояние от поперечной плоскости симметрии вагона (либо сцепа) до концов груза не превышает значений, указанных в таблице 1, при условии нахождения вагона на прямом горизонтальном участке пути и совмещения продольной плоскости симметрии вагона с осью железнодорожного пути.

Таблица 2. Расстояние от поперечной плоскости симметрии вагона (либо сцепа) до конца груза, в мм

Тип вагона или сцепа	База		Наибольшее расстояние от середины вагона или сцепа до конца груза
Платформа	9720	—	8810
	14720	—	11200
Сцеп из 2-х платформ	9720	14620	11100
Полувагон	8650	—	8225

**Базой вагона (или сцепа)** называется расстояние между направляющими сечениями, за которые принимаются:

- у одиночного вагона - расстояние между вертикальными осями подпятников тележек;
- у сцепа вагонов при размещении груза с опиранием на два вагона - расстояние между серединами опор, на которые опирается груз.

Размещение на открытом железнодорожном подвижном составе грузов в зависимости от их размеров и крепления должно осуществляться в пределах габаритов погрузки. Виды габаритов погрузки (рисунки 3-6) и регионы их применения приведены в таблице 2.

Таблица 2 Виды габаритов погрузки

Вид габарита погрузки	Номер рисунка, таблицы	Распространяется на Грузы	Применение
Основной	рисунок 3	Все грузы	Железнодорожный транспорт
Льготный	рисунок 4	Грузы, размещаемые в пределах погрузочной длины платформы или полувагона Лесные грузы погруженные по СТУ, МТУ.	Железнодорожный транспорт, за исключением участков: Хабаровск-1 – Амур; Кимкан – Богучан
Зональный	рисунок 5	Грузы по разрешению федерального органа власти на железнодорожном транспорте	Железнодорожный транспорт, за исключением участков: Белореченская – Туапсе – Веселое, Крымская – Новороссийск; Чук – Лабытнанги, Пукса – Наволок; Тигей – Ачинск

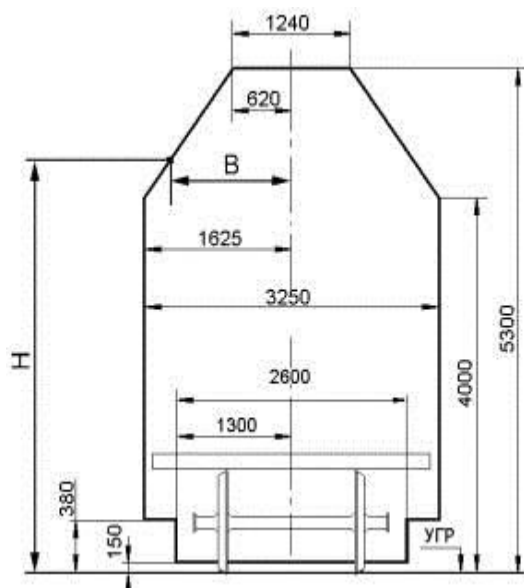


Рисунок 3. – Очертание основного габарита погрузки

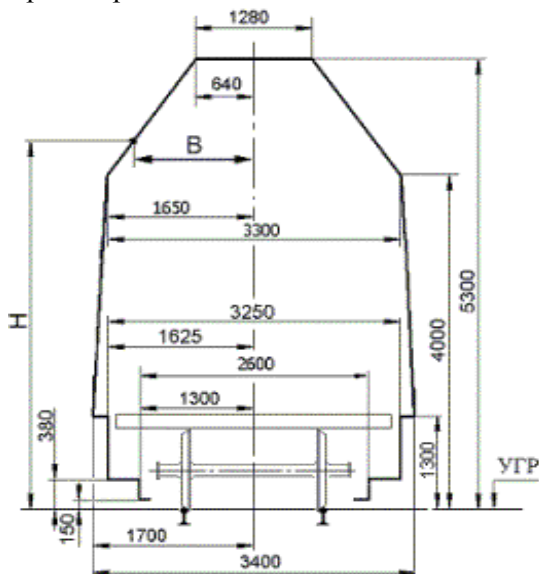


Рисунок 4.– Очертание льготного габарита погрузки

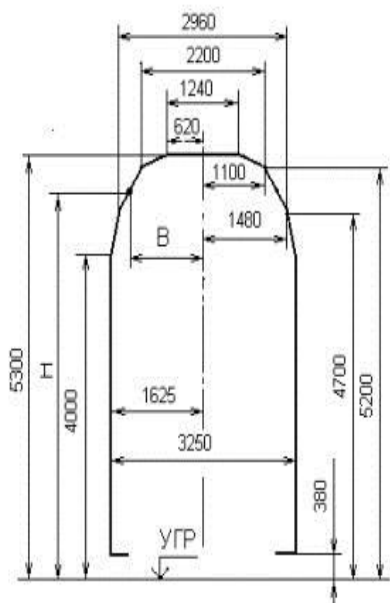


Рисунок 5. – Очертание зонального габарита погрузки

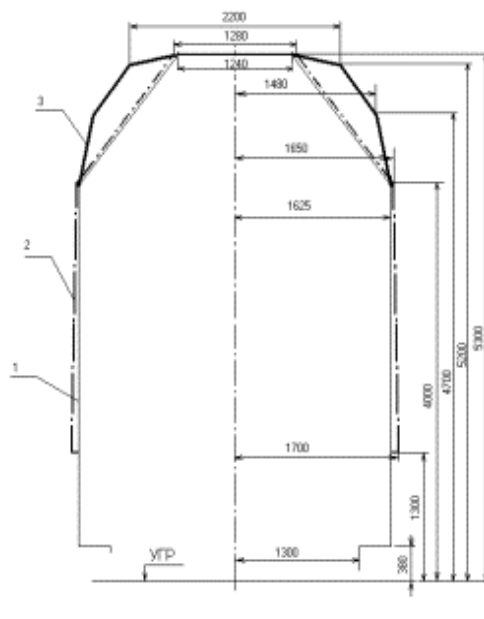


Рисунок 6. - Соотношение очертаний габаритов погрузки  
1 – основной габарит погрузки; 2 – льготный габарит погрузки; 3 – зональный габарит погрузки

В перевозочных документах на груз, погруженный в пределах льготного или зонального габаритов погрузки, должны быть сделаны отметки соответственно «Льготный габарит» или «Зональный габарит»:

- в оригинале транспортной железнодорожной накладной в графе «Место для особых отметок и штампов» – грузоотправителем;
- в вагонном листе в графе «Место для отметок» – уполномоченным перевозчиком лицом (в случае, когда перевозчик является одновременно владельцем инфраструктуры, – уполномоченным работником железнодорожной станции отправления).

Груз, включая упаковку и крепления, является *негабаритным*, если он при размещении на открытом подвижном составе, находящемся на прямом горизонтальном участке пути и при совмещении продольной вертикальной плоскости симметрии вагона с осью железнодорожного пути, превышает очертание основного габарита погрузки, или его геометрические выносы в кривых за пределы основного габарита погрузки превышают геометрические выносы в соответствующих кривых расчетного вагона.

*Геометрическим выносом груза или подвижного состава* называется отклонения его продольной оси пути кривой без возвышения наружного рельса при установке подвижного состава в кривой по хорде рисунок 7

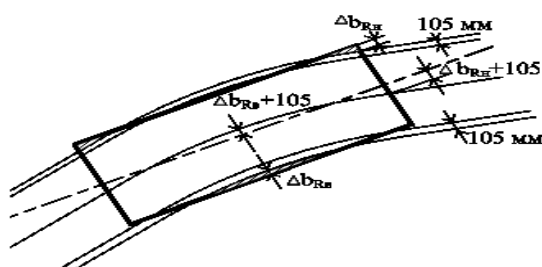


Рис. 6.2. Геометрический вынос расчетного вагона (105 мм) и разности геометрических выносов



Ниже для примера показано очертание основного габарита погрузки, размещение груза в вагоне и критические точки А и В, выходящие за очертание основного габарита погрузки (рисунок 9).

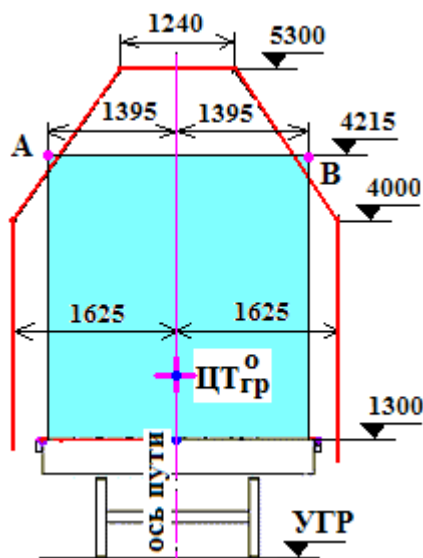


Рисунок 9. Очертание основного габарита погрузки

В рассмотренном примере *груз негабаритный*: 1-й степени верхней негабаритности, координаты наиболее выступающих частей (критических точек):  $X_A = -1395$  мм и  $Y_A = 4215$  мм;  $X_B = 1395$  мм и  $Y_B = 4215$  мм.

О степени негабаритности груза следует сделать надпись с несмываемой краской на видимом месте на боковой стороне груза, например, в виде: “1-я боковая и 2-я верхняя негабаритность”. Так же следует несмываемой краской на боковой стороне груза пометить его *общий центр масс* – ЦТ<sub>гр</sub><sup>о</sup> в виде крестика +.

## Расчетно-графическая №2

Задачами лабораторной работы является:

1. **Выбрать месторасположение подкладок по длине груза и выполнить проверочный расчет изгибающего момента на раме платформы** (выбрать месторасположение подкладок по длине груза и выполнить проверочный расчет изгибающего момента на раме платформы [4]).
2. **Определить силы, действующие на груз** (выполнить расчет сил, используя ТУ по размещению и креплению грузов в вагонах и контейнерах [4]).
3. **Проверить устойчивость вагона с грузом и груза в вагоне** (выполнить расчет устойчивости вагона, используя ТУ по размещению и креплению грузов в вагонах и контейнерах [4]).

### 2.1 Выбор месторасположения подкладок по длине груза и выполнение *проверочного* расчета изгибающего момента в раме платформы

(выбрать месторасположение подкладок по длине груза и выполнить проверочный расчет изгибающего момента на раме платформы с использованием положений пп.6.4, 6.5 главы 1 ТУ [2]).

При размещении на платформе груза на двух подкладках, уложенных поперек рамы симметрично относительно поперечной плоскости симметрии вагона, *расположение подкладок определяется в зависимости* от нагрузки на подкладку и ширины распределения нагрузки (п.6.4, С.30 ТУ).

Ширина распределения нагрузки на раму платформы в мм определяется по формуле (С.30 ТУ):

$$B_n = b_{гр} + 1.35 h_0,$$

где  $b_{гр}$  - ширина груза в месте опирания, мм;

$h_0$  – высота подкладки, мм.

Если подкладки расположены *в пределах* (рисунок 10) или же *за пределы* базы платформы (рисунок 11), то минимальное допустимое расстояние  $a$  между продольной осью подкладки и поперечной плоскостью симметрии платформы определяется в соответствии с таблицами ТУ 3 и 4.

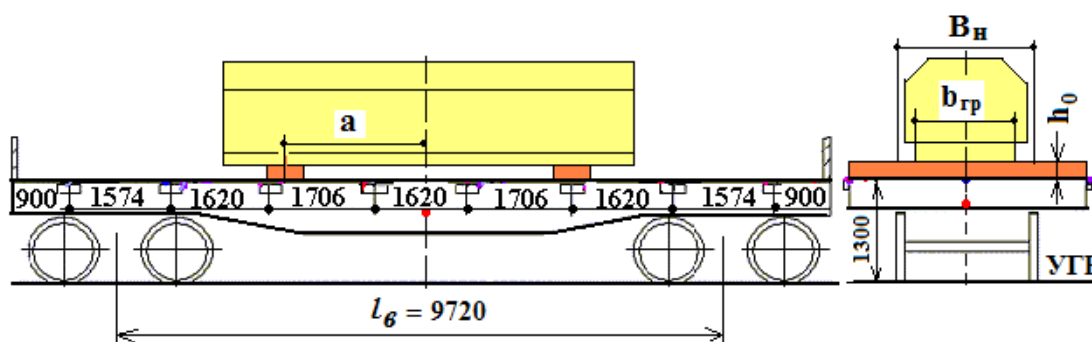


Рисунок 10. Размещение груза на двух подкладках в пределах базы платформы

Таблица 3 ТУ. Расположение подкладок, находящихся в пределах базы платформы

Нагрузка на одну подкладку, тс	Минимальное допустимое расстояние $a$ (мм) при ширине $B_n$ (мм) распределение нагрузки		
	880	1780	2700
20	550	325	0
22	650	750	500
25	1200	1100	900
27	1425	1350	1200
30	1675	1650	1450
33	2075	1885	1850
36	3100	2900	2400



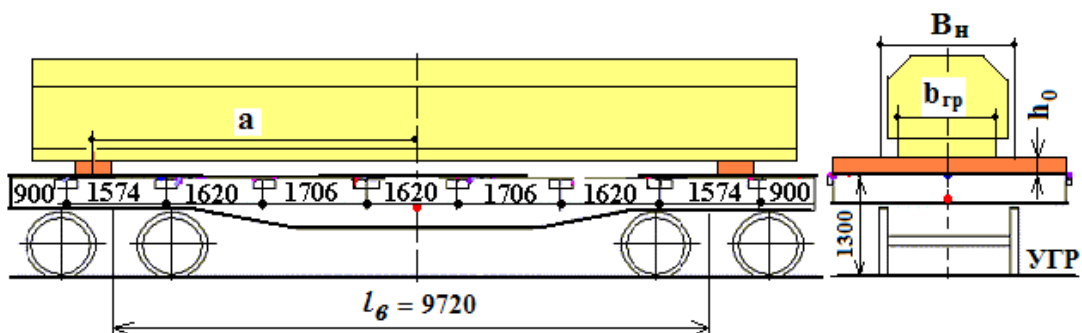


Рисунок 11. Размещение груза на двух подкладках за пределы базы платформы

Таблица 4 ТУ. Размещение подкладок, находящихся за пределами базы платформы

Нагрузка на одну подкладку, тс	Минимальное допускаемое расстояние $a$ (мм) при ширине $B_n$ (мм) распределение нагрузки		
	880	1780	2700
12.5	6250	6350	6400
15	6000	6050	6150
20	5600	5650	57500
25	5400	5450	5550
30	5370	5420	5520
33	5350	5400	5500
36	5330	5380	5500

Для промежуточных значений нагрузки на одну подкладку максимальные расстояния определяют общеизвестным методом линейной интерполяции.

#### Проверочный расчет изгибающего момента в раме платформы

Проверочный расчет изгибающего момента в раме платформы с использованием формул *сопротивления материалов* и *строительной механики* **должен быть выполнен** согласно п.6.5 ТУ только при **несимметричном** расположении **центра масс** груза **либо подкладок** относительно поперечной плоскости симметрии вагона, а так же при оприании груза **на три и более** подкладки (здесь следует использовать уравнение трех моментов или же уравнение моментного фокусного отношения, известного из курса строительной механики, либо с применением специальной программы расчета МИИТа).

Максимальные допускаемые значения изгибающего момента  $[M]_н$  **в рамах** четырехосных платформ и полувагонов (причем  $[M]_н^*$  в рамах полувагонов применимы только при передаче нагрузки через поперечные балки) приведены в таблице ТУ 5

Таблица 5 ТУ. Максимальные допускаемые значения изгибающего момента  $[M]_{и}$  в рамах четырехосных полувагонов и платформ

$B_{и}$ , мм	$[M]_{и}$ *, тс м		
	Платформ	полувагонов в зависимости от года постройки	
		до 01.01.1974	после 01.01.1974
880	91	40	46
1780	99	44	50,6
2700	110	50	57,5
* Значения $[M]_{и}$ в рамах полувагонов применимы только при передаче нагрузки через поперечные балки.			

Максимальные допускаемые значения нагрузки на поперечные балки четырехосных полувагонов приведены в таблице 6 ТУ

Таблица 6 ТУ. Максимальные допускаемые значения нагрузки на поперечные балки четырехосных полувагонов

Период постройки полувагона	Допускаемая нагрузка на одну поперечную балку полувагона, тс											
	среднюю			промежуточную			шкворневую			концевую		
	при ширине распределения нагрузки, мм											
	1400	2100	2700	1400	2100	2700	1400	2100	2700	1400	2100	2700
до 01.01.1974	14,3	15,0	16,1	23,5	25,7	29,0	0,5Q*	0,5Q	0,5Q	11,4	13,2	14,0
после 01.01.1974	17,5	18,7	20,7	24,3	27,3	31,0	0,5Q	0,5Q	0,5Q	22,0	24,1	26,3
*Q – грузоподъемность полувагона, т												

При размещении груза в полувагоне (п.6.6 главы 1, С.32 ТУ):

- удельная нагрузка на участок поверхности люка размером 25x25 см<sup>2</sup> должна быть не более 368 кПа (36.8 тс/м<sup>2</sup> или 3.68 кгс/см<sup>2</sup>);
- равномерно распределенная нагрузка по всей поверхности люка должна быть не более 60 кН (6 тс).

Нарушение положений п.6.6 главы 1 ТУ приводит к угрозе безопасности движения поездов.

- суммарная нагрузка, передаваемая через подкладки на люк вагона при размещении груза на двух подкладках длиной не менее 1250 мм, уложенных поперек гофров на расстоянии не менее 700 мм друг от друга и на равных расстояниях от хребтовой балки и боковой стены вагона, должна быть не более 60 кН (6 тс);
- при размещении груза на подкладках, расположенных поперек рамы вагона на двух люках между гофрами с одновременным опиранием на хребтовую балку и на полки продольных угольников нижних увязочных устройств полувагона суммарная нагрузка, передаваемая через

одну подкладку на пару люков, не должна превышать 83 кН (8.3 тс). Допускается на одной паре люков устанавливать несколько таких подкладок, при этом *суммарная нагрузка* на подкладки не должна превышать 120 кН (12 тс)

## 2.2 Определение сил, действующих на груз

(выполнить расчет сил, используя п.10 главы 1 ТУ по размещению и креплению грузов в вагонах и контейнерах [5]).

### 2.2.1 Горизонтальная продольная динамическая нагрузка

*Продольная сила инерции* в тс определяются по формуле:

$$F_{пр} = a_{пр} Q_{гр}, \quad [(3), \text{ТУ}]$$

где  $Q_{гр}$  – веса груза, тс;

$a_{пр}$  – удельная продольная сила инерции на 1 тс веса груза при погрузке на одиночный вагон, тс/тс (т.е. величина безразмерная):

$$a_{пр} = a_{22} - \frac{Q_{2р}^0 (a_{22} - a_{94})}{72}, \quad [(4), \text{ТУ}]$$

с учетом того, что в ней  $a_{22}$  и  $a_{94}$  – значения удельной продольной силы инерции в зависимости от типа крепления и условий размещения груза (с опорой на один вагон и с опорой на два вагона (см. Таблицу 17 ТУ)) при весе брутто соответственно: *одиночного* вагона 22 тс и 94 тс; сцепа двух грузонесущих вагонов - 44 тс и 188 тс;  $Q_{2р}^0$  – общий веса груза в вагоне, тс. Например, *при упругом креплении* для одиночного вагона  $a_{22} = 1.2$  и  $a_{94} = 0.97$ , для сцепа двух грузонесущих вагонов  $a_{44} = 1.2$  и  $a_{188} = 0.86$ , а *при жестком креплении* - для одиночного вагона  $a_{22} = 1.9$  и  $a_{94} = 1.67$ , для сцепа двух грузонесущих вагонов  $a_{44} = 1.9$  и  $a_{188} = 1.56$ .

### 2.2.2 Динамическая поперечная нагрузка

*Поперечная сила инерции* в тс определяются по формуле:

$$F_{п} = a_{п} Q_{гр}, \quad [(6), \text{ТУ}]$$

где  $a_{п}$  – удельная поперечная сила инерции на 1 тс веса груза при погрузке на одиночный вагон, тс/тс (т.е. величина безразмерная):

$$a_{п} = 0.33 - \frac{0.44}{l_{в}} l_{2р}, \quad [(7), \text{ТУ}]$$

с учетом того, что в ней  $l_{в}$  – база вагона, мм ( $l_{в} = 9720$  мм);  $l_{2р} = l_{с}$  – расстояние от центра масс груза ( $\text{ЦТ}_{гр}$ ) до вертикальной плоскости, проходящей через поперечную ось вагона, мм (*для рассматриваемого примера* (см. рис.2) *заданная величина*). В случае, когда в вагоне следует разместить *несколько* грузов, то  $l_{2р}$  (или  $l_{с}$ ) *определяет* расчетом).

Для *длинномерных* грузов, перевозимых на сцепках с опорой на два вагона, принимается  $a_n = 0.40$  тс/тс.

### 2.2.3 Динамическая вертикальная нагрузка

*Вертикальная сила инерции* в тс определяются по формуле:

$$F_v = a_v Q_{гр}, \quad [(8), \text{ТУ}]$$

где  $a_v$  – удельная вертикальная сила на 1 тс веса груза, тс/тс (т.е. величина безразмерная):

$$a_v = 0.25 + kl_{gp} - \frac{2.14}{Q_{gp}^0}, \quad [(9), \text{ТУ}]$$

с учетом того, что в ней при погрузке с опорой на один вагон  $k = 5 \cdot 10^{-6}$ , с опорой на два вагона -  $k = 20 \cdot 10^{-6}$ . В случаях загрузки вагона грузом с весом менее 10 тс принимают  $Q_{gp}^0 = 10$  тс.

### 2.2.4 Ветровая нагрузка

*Ветровая нагрузка* в тс определяются по формуле:

$$W_n = 0.05 S_n, \quad [(10), \text{ТУ}]$$

где 0.05 – удельное давление ветра на наветренную поверхность груза, тс/ м<sup>2</sup> (что соответствует давлению на поверхность груза при скорости ветра 40 м/с);

$S_n$  – площадь наветренной поверхности груза (проекции поверхности груза, выступающей за пределы продольных бортов платформы либо боковых стен полувагона, на продольную плоскость симметрии вагона), м<sup>2</sup>.

### 2.2.5 Силы трения

силы трения, возникающая между контактирующими поверхностями груза и пола вагона, в тс определяются по формулам:

*в продольном направлении* -

$$F_{тр}^{пр} = \mu Q_{гр}, \quad [(11), \text{ТУ}]$$

где  $\mu$  – коэффициент трения между контактирующими поверхностями груза и пола вагона (или подкладок), *например*, железобетон по дереву  $\mu=0.55$ , дерево по дереву - 0.45, сталь по дереву - 0.4, сталь по стали - 0.3, пакеты отливок алюминия по дереву - 0.38, пакеты чушек свинца, цинка по дереву - 0.37, пакеты промасленной листовой стали по дереву - 0.21, вертикально устанавливаемые

рулоны листовой стали (штрипсы) с неупакованными (открытыми) торцами по дереву – 0.61 (см. С.42 ТУ);

в поперечном направлении -

$$F_{\text{тр}}^n = \mu Q_{\text{гр}}(1 - a_{\text{в}}). \quad [(12), \text{ТУ}]$$

### 2.3. Проверка устойчивости вагона с грузом и груза в вагоне

(выполнить расчет устойчивости вагона, используя п.10.4 главы 1 ТУ по размещению и креплению грузов в вагонах и контейнерах [5]).

#### 2.3.1. Проверка устойчивости вагона с грузом

Поперечная устойчивость груженого вагона **проверяется** в случаях, когда высота центра масс вагона с грузом ( $H_{\text{ит}}^o$ ) от уровня головок рельса (УГР) превышает 2300 мм либо наветренная поверхность вагона ( $S_{\text{в}}$ ) с грузом ( $S_{\text{п}}$ ) превышает, например, при опирании груза на один вагон – 50 м<sup>2</sup>, т.е. когда имеет место неравенства:

$$H_{\text{ит}}^o > 2300 \text{ мм или } S_{\text{п}} + S_{\text{в}} > 50 \text{ м}^2,$$

где  $S_{\text{в}}$  – площадь наветренной поверхности вагона, м<sup>2</sup> (для платформы с закрытыми бортами 12 м<sup>2</sup>, а с открытыми бортами 7 м<sup>2</sup>; для полувагона с объемом кузова 76 м<sup>3</sup> - 34 м<sup>2</sup>, а с объемом кузова 83 м<sup>3</sup> - 37 м<sup>2</sup>).

В случае, если  $H_{\text{ит}}^o < 2300$  мм или  $S_{\text{п}} + S_{\text{в}} < 50$  м<sup>2</sup>, то поперечная устойчивость груженого вагона **не проверяется**.

Высота общего центра масс вагона с грузом в мм определяется по формуле (рис. 12):

$$H_{\text{ит}}^o = \frac{Q_{\text{гр}1} h_{\text{ум}1} + Q_{\text{гр}2} h_{\text{ум}2} + \dots + Q_{\text{т}} H_{\text{ит}}^{\text{в}}}{Q_{\text{гр}}^o + Q_{\text{т}}}, \quad [(19), \text{ТУ}]$$

где  $h_{\text{ит}1}, h_{\text{ит}2}, \dots, h_{\text{ит}n}$  – высоты ЦТ единиц груза от УГР, мм;

$H_{\text{ит}}^{\text{в}}$  – высоты ЦТ порожнего вагона от УГР, мм (для платформы 800 мм, а для полувагона 1130 мм);

$Q_{\text{т}}$  – вес тары вагона, тс (например, для платформы 22 тс).

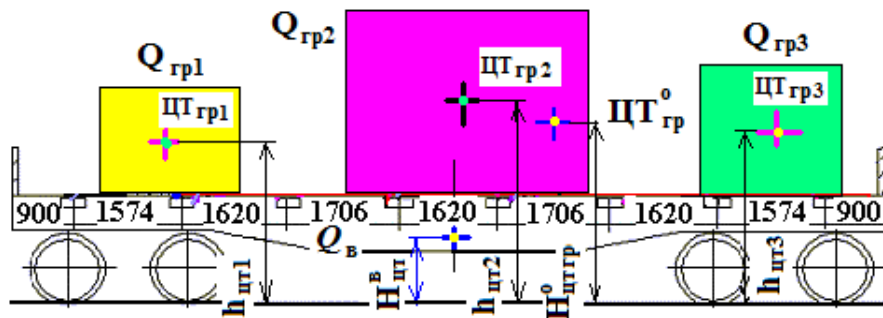


Рис.13. Определение высоты центра масс вагона с грузом относительно УГР

Если имеет место неравенства  $H_{ит}^0 > 2300$  мм или  $S_{п} + S_{в} > 50$  м<sup>2</sup>, то поперечная устойчивость вагона с грузом обеспечивается, если удовлетворяется условие:

$$\frac{P_u + P_v}{P_{ст}} \leq 0.55, \quad [(20), \text{ТУ}]$$

где  $(P_u + P_v)$  – дополнительная вертикальная нагрузка на колесо от действия центробежных сил и ветровой нагрузки, тс;

$P_{ст}$  – статическая нагрузка от колеса на рельс, тс.

Статическая нагрузка в тс определяется по следующим формулам:

- при расположении  $\text{ЦТ}_{гр}$  на пересечении продольной и поперечной плоскостей симметрии вагона:

$$P_{ст} = \frac{Q_m + Q_{зр}^o}{n_k}, \quad [(21), \text{ТУ}]$$

где  $n_k$  – число колес грузонесущего вагона, шт.;

- при смещении  $\text{ЦТ}_{гр}$  только поперек вагона:

$$P_{ст} = \frac{1}{n_k} \left[ Q_m + Q_{зр}^o \left( 1 - \frac{b_c}{S} \right) \right], \quad [(22), \text{ТУ}]$$

где  $S$  – половина расстояния между кругами катания колесной пары вагона колеи 1520 мм ( $S = 790$  мм), мм;

- при смещении  $\text{ЦТ}_{гр}$  только вдоль вагона (для менее нагруженной тележки):

$$P_{ст} = \frac{2}{n_k} \left[ \frac{Q_m}{2} + Q_{зр}^o \left( 0.5 - \frac{l_c}{l_g} \right) \right]; \quad [(23), \text{ТУ}]$$

- при одновременном смещении  $\text{ЦТ}_{гр}$  только вдоль и поперек вагона (для менее нагруженной тележки):

$$P_{cm} = \frac{2}{n_k} \left[ \frac{Q_m}{2} + Q_{zp}^o \left( 0.5 - \frac{l_c}{l_6} \right) \left( 1 - \frac{b_c}{S} \right) \right]. \quad [(24), \text{ТУ}]$$

Дополнительная вертикальная нагрузка на колесо от действия центробежных сил и ветровой нагрузки определяется по формуле:

$$P_{ц} + P_{в} = \frac{1}{n_k S} \left[ 0.075(Q_m + Q_{zp}^o) H_{цт}^o + W_n h + 1000 p \right] \quad [(25), \text{ТУ}]$$

где  $W_n$  – ветровая нагрузка, действующая на части груза, выступающие за пределы кузова вагона, тс (см. формулу (10) ТУ);

$h$  – высота точки приложения ветровой нагрузки над УГР, мм;

$p$  – коэффициент, учитывающий ветровую нагрузку на кузов и тележки грузонесущих вагонов и поперечное смещение ЦТ<sub>гр</sub> за счет деформации рессор (по табл. 18 ТУ – для платформы  $p = 3.34$  и для полувагона  $p = 5.61$ ).

### 2.3.2. Проверка устойчивости груза в вагоне

Устойчивость груза в вагоне проверяется по величине коэффициента запаса устойчивости *не закрепленного в вагоне груза* по формулам (как отношение удерживающего момента к опрокидывающему моменту):

- в направлении вдоль вагона -

$$\eta_{np} = \frac{l_{np}^o}{h_{цт} - h_y^{np}}, \quad [(26), \text{ТУ}]$$

где  $l_{np}^o$  – кратчайшее расстояние от проекции ЦТ<sub>гр</sub> груза на горизонтальную плоскость до ребра опрокидывания вдоль вагона, мм (рис15,а);

$h_{цт}$  – высота ЦТ<sub>гр</sub> груза над полом вагона или плоскости подкладок, мм;

$h_y^{np}$  – высота продольного упора от пола вагона или плоскости подкладок, мм;

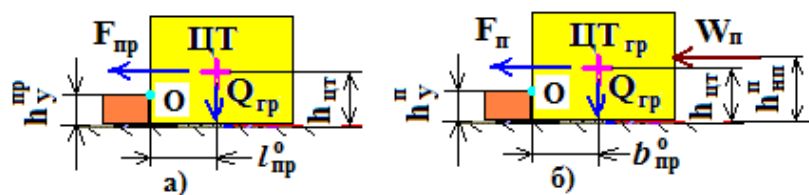


Рис.15. К определению устойчивости груза

- в направлении поперек вагона -

$$\eta_n = \frac{Q_{ep} b_n^o}{F_n (h_{um} - h_y^n) + W_n (h_{nm}^n - h_y^n)}, \quad [(27), \text{ТУ}]$$

где  $b_n^o$  – кратчайшее расстояние от проекции ЦТ<sub>гр</sub> груза на горизонтальную плоскость до ребра опрокидывания поперек вагона, мм (рис.16,б);

$h_{nm}^n$  – высота центра проекции боковой поверхности груза от пола вагона или плоскости подкладок, мм;

$h_y^n$  – высота поперечного упора от пола вагона или плоскости подкладок, мм.

Груз является *устойчивым* и не требует дополнительного закрепления от опрокидывания, если при упругом креплении груза  $\eta_{np}$  и  $\eta_n$  не менее 1.25, т.е.  $\eta_{np} > 1.25$  и  $\eta_n > 1.25$ , а при жестком креплении  $\eta_{np}$  (и  $\eta_n$ ) = 2.

Если при упругом креплении груза значение  $\eta_{np}$  (и  $\eta_n$ ) < 1.25, то устойчивость груза должна быть обеспечена соответствующим креплением:

- грузы, значение  $\eta_{np}$  либо  $\eta_n$  которых менее 0.8, а также грузы, для которых одновременно  $\eta_{np}$  и  $\eta_n$  менее 1.25, следует перевозить с использованием специальных устройств (металлических кассет, каркасов и пирамид), конструкция и параметры которых должны быть обоснованы грузоотправителем расчетами;

- если, в креплениях груза значение  $\eta_{np}$  либо  $\eta_n$  находится в пределах от 0.8 до 1.0 включительно, то их закрепление от поступательных перемещений и от опрокидывания рекомендуются выполнять раздельно независимыми средствами крепления (*например*, растяжками (обвязками) и упорными брусками). При креплении груза от опрокидывания в поперечном направлении растяжками следует стремиться к их установке таким образом, чтобы проекция растяжки на пол вагона была перпендикулярна к продольной оси вагона, а место закрепления растяжки на грузе находилось на максимальной высоте от уровня пола вагона (т.е. груз следует закреплять *более* крутыми растяжками);

---

- если, в креплениях груза значение  $\eta_{np}$  либо  $\eta_n$  находится в пределах от 1.1 до 1.25 включительно, то допускается закреплять груз от поступательных перемещений и от опрокидывания едиными средствами крепления (*например*, только растяжками), воспринимающими как продольные, так и поперечные силы инерции.



7.2.2. При закреплении груза растяжками (обвязками) усилие в них в тс *от опрокидывания* определяется по формулам (из соотношения удерживающего момента и опрокидывающего моментов):

- в продольном направлении (рис.17) -

$$R_{np}^o = \frac{nF_{np}(h_{um} - h_y^{np}) - Q_{zp}l_{np}^o}{n_p^{np}(h_p \cos \alpha \cos \beta_{np} + l_{np}^p \sin \alpha)}; \quad [(28), \text{ТУ}]$$

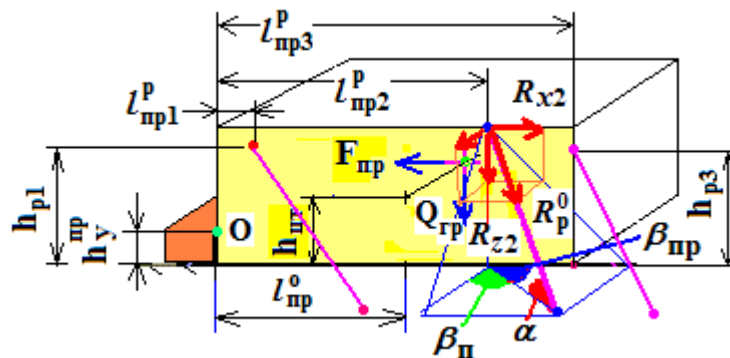


Рис.17. К определению опрокидывания груза  
в продольном направлении

- в поперечном направлении (рис.18) -

$$R_n^o = \frac{nF_n(h_{um} - h_y^n) + W_n(h_{un} - h_y^n) - Q_{zp}b_n^o}{n_p^n(h_p \cos \alpha \cos \beta_n + b_n^p \sin \alpha)}, \quad [(29), \text{ТУ}]$$

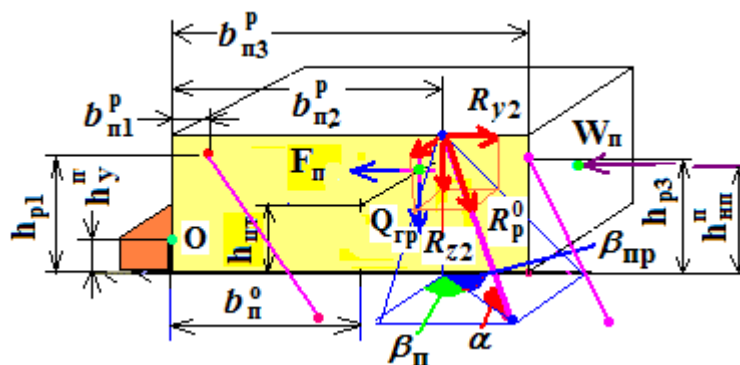
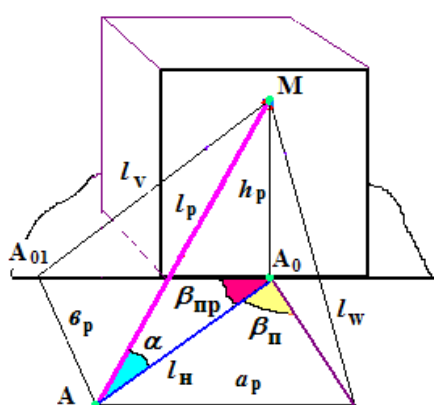


Рис.18. К определению опрокидывания груза  
в поперечном направлении

где  $n$  – коэффициент запаса, величина которого принимается:  $n = 1$  при  $\eta_{np}$  (или  $\eta_n$ ) = 1...1.25;  $n = 1.25$  при  $\eta_{np}$  (или  $\eta_n$ ) < 1;  $\alpha$  – угол наклона растяжки к полу вагона, град.;  $\beta_{np}$  и  $\beta_n$  – углы между проекцией растяжки на горизонтальную плоскость и соответственно продольной и поперечной осями вагона, град.;  $l_{np}^p$  и  $l_n^p$  – расстояния от точки закрепления растяжки на грузе до вертикальных плоскостей, проходящих через ребро опрокидывания соответственно в продольном и поперечном направлениях, мм (см. рис.17 и 18);  $h_p$  – высота точки закрепления растяжки на грузе относительно уровня пола вагона (подкладок), мм;  $h_y^{np}$  и  $h_y^p$  – высота упорных брусков, мм;  $n^{np}_p$  и  $n^p_p$  – количество растяжек, работающих в одном направлении, шт.

В приведенных формулах (рис.19):



$$\sin \alpha = \frac{h_p}{l_p}; \quad \cos \alpha = \frac{l_n}{l_p};$$

$$\cos \beta_{np} = \frac{a_p}{l_n}; \quad \cos \beta_n = \frac{b_p}{l_n}, \quad (2.3.1)$$

Рис.19. К определению угла наклона растяжки

где  $a_p$ ,  $b_p$ ,  $h_p$  – проекции растяжки на продольную, поперечную и вертикальную плоскости, которые подлежат определению расчетом или же непосредственным замером из схемы размещения груза в вагоне, м;

$l_n$  - проекция растяжки к полу вагона, м:

$$l_n = \sqrt{a_p^2 + b_p^2}; \quad (2.3.2)$$

$l_p$  – длина растяжки, м:

$$l_p = \sqrt{a_p^2 + b_p^2 + h_p^2}. \quad (2.3.3)$$

Учитывая формулу (2.3.1), можно написать:

$$\cos \alpha \cos \beta_{np} = \frac{l_n}{l_p} \frac{a_p}{l_n} = \frac{a_p}{l_p}, \quad (2.3.4)$$

$$\cos \alpha \cos \beta_n = \frac{l_n}{l_{pn}} \frac{e_p}{l_n} = \frac{e_p}{l_p} \quad (2.3.5)$$

### Расчетно-графическая работа №3

Задачами лабораторной работы является:

1. **Выполнить расчет и выбрать крепления груза** (выполнить расчет и выбрать крепление груза с использованием ТУ по размещению и креплению грузов в вагонах и контейнерах [2]).
2. **Расчет на прочность подкладок**
3. **Допускаемые нагрузки на элементы конструкции вагонов**

**Требования к способам крепления** (описать требования к способам крепления и характеристики элементов крепления и груза с использованием ТУ по размещению и креплению грузов в вагонах и контейнерах [5]).

4. **Схема размещения груза в вагоне**

#### 3.1. Выполнить расчет и выбрать крепления груза

(выполнить расчет и выбрать крепление груза с использованием ТУ по размещению и креплению грузов в вагонах и контейнерах [2]).

В зависимости от конфигурации, параметров груза, характера его возможных перемещений и других факторов крепление груза осуществляется растяжками, обвязками, упорными и распорными брусками, ложементами и другими средствами крепления (см. Таблицу 19 ТУ).

Продольное  $\Delta F_{np}$  и поперечное  $\Delta F_n$  усилия в тс, которые должны воспринимать средства крепления, определяют по формулам:

$$\Delta F_{np} = F_{np} - F_{np}^{np}; \quad [(30), \text{ТУ}]$$

$$\Delta F_n = n(F_n + W_n) - F_n^{np}, \quad [(31), \text{ТУ}]$$

где  $n$  – коэффициент запаса прочности крепления, значение которого принимается:  $n = 1$  при разработке ТУ и МТУ,  $n = 1.25$  при разработке НТУ.

Эти усилия могут восприниматься как одним, так и несколькими видами крепления (например, одновременно растяжками, обвязками и упорными брусками):

$$\Delta F_{np} = \Delta F_{np}^p + \Delta F_{np}^b + \Delta F_{np}^{ob}; \quad [(32), \text{ТУ}]$$

$$\Delta F_n = \Delta F_n^p + \Delta F_n^b + \Delta F_n^{ob}, \quad [(33), \text{ТУ}]$$

где  $\Delta F_{np}^p$ ,  $\Delta F_n^p$ ,  $\Delta F_{np}^b$ ,  $\Delta F_n^b$ ,  $\Delta F_{np}^{ob}$ ,  $\Delta F_n^{ob}$  – части продольного и поперечного усилия в тс, воспринимаемые соответственно растяжками, брусками и обвязками и др.

При закреплении груза растяжками **значения** возникающих в них **усилий** (рис.20) в тс (с учетом увеличения сил трения от вертикальных составляющих усилий) определяют по формулам:

- от сил, действующих в продольном направлении –

$$R_p^{np} = \frac{\Delta F_{np}}{\sum_{i=1} n_{pi}^{np} (\mu \sin \alpha_i + \cos \alpha_i \cos \beta_{npi})} \quad [(34), \text{ТУ}]$$

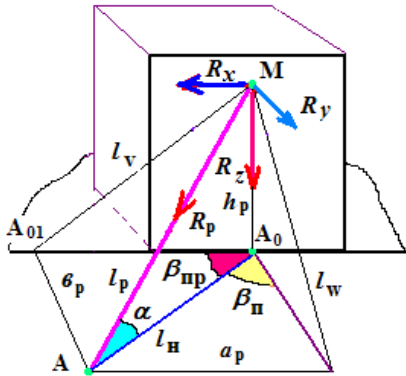


Рис.20. К определению усилий в растяжках

- от сил, действующих в поперечном направлении -

$$R_p^n = \frac{\Delta F_n}{\sum_{i=1} n_{pi}^n (\mu \sin \alpha_i + \cos \alpha_i \cos \beta_{ni})} \quad [(35), \text{ТУ}]$$

Количество нитей в растяжке или ее сечение определяется по большему в соответствии с таблицей 20 ТУ.

Таблица 20

Число нитей в креплений	Диаметр проволоки крепления, мм				
	4	4.5	5	5.5	6
2	0.27	0.35	0.43	0.53	.062
	0.44	0.56	0.68	0.84	0.98
4	0.54	0.70	0.86	1.06	1.24
	0.88	1.12	1.36	1.68	1.96
6	0.81	1.05	1.29	1.59	<b>1.86</b>
	1.32	1.68	2.04	2.52	<b>2.94</b>
8	1.08	1.40	1.72	2.12	<b>2.48</b>
	1.76	2.24	2.72	3.36	<b>3.92</b>

Например, для усилия ( $R_p^{np}$ ) = 2.46 тс или ( $R_p^n$ ) = 1.46 тс в соответствии с таблицей 20 ТУ можно выбрать диаметр проволоки 6 мм в 8 нитей. Здесь значение действующего усилия 2.46 тс меньше, чем допустимое ([2.48] тс) для диаметра проволоки 6 мм в 8 нитей. Например, для усилия ( $R_p^{np}$ ) = 1.46 тс или ( $R_p^n$ ) = 0.86 тс в соответствии с таблицей 20 ТУ можно выбрать диаметр проволоки 6 мм в 6 нитей

(учитывая, что количество нитей должно быть четное). Здесь значение действующего усилия 1.46 тс намного меньше, чем допустимое ([1.86] тс) для диаметра проволоки 6 мм в 6 нитей.

В случае, когда не соблюдаются вышеприведенные условия одного вида крепления, т.е.  $(R^{np}) > [2.48]$  или  $(R^n) > [2.48]$  для диаметра проволоки 6 мм в 8 нитей или  $(R^{np}) > [1.86]$  или  $(R^n) > [1.86]$  для диаметра проволоки 6 мм в 6 нитей, то следует использовать второй вид крепления, *например*, обвязку.

В этом случае продольные и поперечные сдвигающие груз силы в тс, которые могут быть восприняты *обвязками*, с использованием формул (32) и (33) ТУ определяются в виде:

$$\Delta F_{np}^{об} = \Delta F_{np}^p - [R_{np}^p]; \quad (3.1.1)$$

$$\Delta F_n^{об} = \Delta F_n^p - [R_n^p], \quad (3.1.2)$$

где  $\Delta F_{np}^p = \Delta F_{np}$  и  $\Delta F_n^p = \Delta F_n$ , продольные и поперечные силы, которые будут воспринять креплениями (см. формулы (30) и (31) ТУ);

$[R_{np}^p]$  и  $[R_n^p]$  - допустимые значения продольных и поперечных сил, которые в действительности могут быть восприняты *растяжками* в тс.

Допустимые значения продольных и поперечных сил, которые в действительности могут быть восприняты *растяжками* в тс могут быть вычислены по формулам:

- для диаметра проволоки, *например*, 6 мм в 8 нитей -

$$[R_{np}^p] = 2.48 \sum_{i=1}^{np} n_{pi}^{np} (\mu \sin \alpha_i + \cos \alpha_i \cos \beta_{npi}); \quad (3.1.3)$$

$$[R_n^p] = 2.48 \sum_{i=1}^n n_{pi}^n (\mu \sin \alpha_i + \cos \alpha_i \cos \beta_{ni}); \quad (3.1.4)$$

- для диаметра проволоки, *например*, 6 мм в 6 нитей -

$$[R_{np}^p] = 1.86 \sum_{i=1}^{np} n_{pi}^{np} (\mu \sin \alpha_i + \cos \alpha_i \cos \beta_{npi}); \quad (3.1.5)$$

$$[R_n^p] = 1.86 \sum_{i=1}^n n_{pi}^n (\mu \sin \alpha_i + \cos \alpha_i \cos \beta_{ni}). \quad (3.1.6)$$

При закреплении груза от продольного и поперечного смещения *обвязками в случае их расположения только поперек вагона* усилие в одной из них в тс определяют по формулам:

- в продольном направлении –

$$R_{np}^{об} = \frac{\Delta F_{np}}{2n_{об} \sum_{i=1} \mu \sin \alpha_i}; \quad [(39), \text{ТУ}]$$

- в поперечном направлении -

$$R_n^{об} = \frac{\Delta F_n}{2n_{об} \sum_{i=1} \mu \sin \alpha_i}, \quad [(40), \text{ТУ}]$$

где 2 – число, показывающее, что обвязки закрепляются к увязочным устройствам вагона концевыми частями двух ветвей;

$n_{об}$  – количество обвязок, шт.

Если и в этом случае получится так, что  $R_{np}^{об} > [2.48]$  или  $R_n^{об} > [2.48]$  для диаметра проволоки 6 мм в 8 нитей или  $R_{np}^{об} > [1.86]$  или  $R_n^{об} > [1.86]$  для диаметра проволоки 6 мм в 6 нитей, то следует использовать третий вид крепления, *например*, упорный брусок.

В этом случае продольные и поперечные сдвигающие груз силы в тс, которые могут быть восприняты *брусками*, определяются в виде:

$$\Delta F_{np}^б = \Delta F_{np}^{об} - [R_{np}^{об}]; \quad (3.1.7)$$

$$\Delta F_n^б = \Delta F_n^{об} - [R_n^{об}], \quad (3.1.8)$$

где  $[R_{np}^{об}]$  и  $[R_n^{об}]$  - допустимые значения продольных и поперечных сил, которые в действительности могут быть восприняты *брусками* в тс.

Допустимые значения продольных и поперечных сил, которые в действительности могут быть восприняты *обвязками в случае их расположения только поперек вагона* в тс могут быть вычислены по формулам:

- для диаметра проволоки, *например*, 6 мм в 8 нитей -

$$[R_{np}^{об}] = [R_n^{об}] = 2.48 \cdot 2n_{об} \sum_{i=1} \mu \sin \alpha_i; \quad (3.1.9)$$

- для диаметра проволоки, *например*, 6 мм в 6 нитей -

$$[R_{np}^{об}] = [R_n^{об}] = 1.86 \cdot 2n_{об} \sum_{i=1} \mu \sin \alpha_i. \quad (3.1.10)$$

При закреплении груза от продольного и поперечного смещения *упорными брусками* количество гвоздей для закрепления каждого бруска к полу вагона в шт. определяют по формулам:

- от продольного смещения –

$$n_{зв} = \frac{\Delta F_{np}^{\delta}}{n_{\delta}^{np} R_{зв}}; \quad [(37), \text{ТУ}]$$

- от поперечного смещения -

$$n_{зв} = \frac{\Delta F_n^{\delta}}{n_{\delta}^n R_{зв}}; \quad [(38), \text{ТУ}]$$

где  $n_{\delta}^{np}$ ,  $n_{\delta}^n$  – количество упорных брусков, одновременно работающих в одном направлении, шт. (обычно  $n_{\delta}^{np} = 1$ ,  $n_{\delta}^n = 1$ );

$R_{зв}$  – допускаемое усилие на один гвоздь, тс (согласно таблицы 22 ТУ для диаметра гвоздя 6 мм с длиной 150...200 мм:  $R_{зв} = 0.108$  тс.)

Таблица 22

Диаметр гвоздя, мм	Длина гвоздя, мм	Допускаемое усилие, тс
5	120...150	0.075
6	150...200	0.108
8	250	0.192

**Особо обращаем внимание грузоотправителей на то**, что с целью обеспечения сохранности перевозки грузов, исключения случаев повреждений элементов груза и вагона, а также появления угрозы безопасности движения поездов *для удержания груза от продольных и поперечных сдвигов* обязательно следует *сочетать работу растяжки с упорным бруском* или *обвязки с упорным бруском*. Следует иметь в виду, что **упорные бруски** являются необходимым элементом крепления груза и широко применяются на практике крепления грузов.

**Ошибки**, допущенные при расчете усилий в гибких элементах крепления, *приводят к ослаблению*, в последующем и **к разрыву** проволочных растяжек, а также *к смещению грузов, угрожающих безопасности движения поездов*.

### 3.2 Расчет на прочность подкладок

Прочность подкладок проверяется по напряжению смятия в тс/м<sup>2</sup> по формуле:

$$\sigma_{см} = \frac{F}{S_0} \leq [\sigma_{см}], \quad [(49, \text{ТУ})]$$

где  $F$  – сила сжатия (смятия), действующая на подкладки, тс (1 тс = 10 кН):

$$F = Q_{гр} + F_e + 2 \sum R_{pi} \sin \alpha_i; \quad [(50, \text{ТУ})]$$

с учетом того, что в ней  $Q_{гр}$  – вес груза в тс;  $F_e$  – вертикальная сила инерции в тс (см. формулу (8) ТУ);  $R_{pi}^p$  – усилие в растяжках (или обвязках) в тс (см. формулу (34) ТУ или (3));

$S_0$  – суммарная площадь опирания груза на подкладки в м<sup>2</sup>:

$$S_0 = 2 b_0 b_{гр} \quad (3.2.1)$$

с учетом того, что в ней 2 – количество подкладок, шт;  $b_0$  – ширина подкладки, м;  $b_{гр}$  – ширина груза в месте опирания, м (рис.20,а):  $b_{гр} = b_1 - b_2$  – в случае конфигурации груза, показанного на рис. 20,б;

$[\sigma_{см}]$  – допускаемое напряжение смятия материала подкладки в тс/м<sup>2</sup> (для дерева *поперек* волокон  $180 \cdot 2 = 360$  тс/м<sup>2</sup> или 3600 кПа, Таблицы 23 и 24 ТУ).

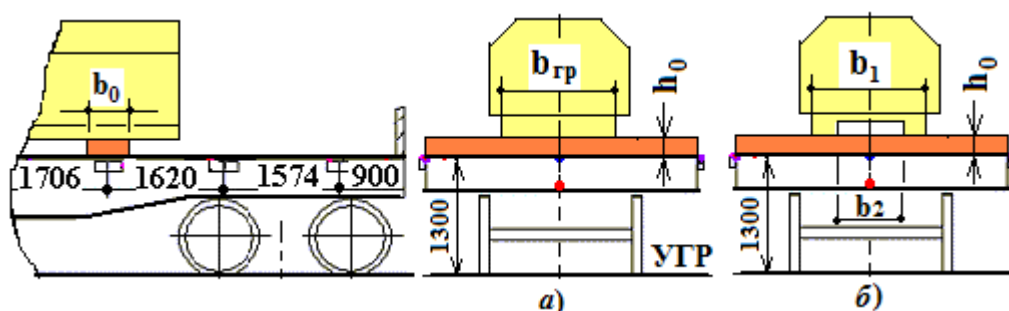


Рис.20. К определению ширины груза в месте опирания

**Ошибки**, допущенные при расчете на прочность подкладок, при перевозке грузов приводят к **их смятию**.

### 3.3 Допускаемые нагрузки на элементы конструкции вагонов

Допускаемые нагрузки на элементы конструкции вагонов, используемые для крепления грузов, должны соответствовать пп.10.6 главы 1 ТУ. Так, например, согласно пп.10.6.1 и 10.6.3 максимально допускаемые нагрузки на детали и узлы платформ и полувагона, используемые для крепления грузов, не должны превышать значений, приведенных соответственно в таблицах 25 и 28 ТУ.



Детали и узлы платформ	Допускаемы нагрузки, тс
Стойчатая скоба:	
- приклепанная	2.5
- приварная литая	5
Опорный кронштейн с торца платформы при передаче нагрузки от растяжки под углом:	
- литой 90°	
45°	6.5
- сварной 90°	9.1
45°	10
	14.2
Увязочное устройство внутри платформы	7.5

Таблица 28 ТУ

Увязочное устройство полувагона	Допускаемы нагрузки для полувагонов постройки, тс	
	до 1974 года	после 1974 года
Верхнее (наружное, внутреннее)	1.5	2.5
Среднее	2.5	3
Нижнее (наружное, внутреннее)	5	7

Допускаемые напряжения в сварном шве, выполненном ручной электросваркой с применением электродов Э42 и при автоматической сварке под слоем флюса, принимают равными: при растяжении, сжатии и изгибе – 155 кПа (15500 тс/м<sup>2</sup>), при срезе - 95 кПа (9500 тс/м<sup>2</sup>).

### 3.4 Требования к способам крепления

#### Характеристика элементов крепления и груза

(описать требования к способам крепления и характеристики элементов крепления и груза с использованием ТУ по размещению и креплению грузов в вагонах и контейнерах [5]).

Крепление грузов (*например*, растяжки, обвязки, стяжки) в вагонах должны строго соответствовать требованиям пп.4.2...4.4 главы 1 ТУ.

Способы крепления грузов (*например*, растяжками, обвязками, стяжками) в вагонах должны строго соответствовать требованиям пп.4.5...4.15 главы 1 ТУ, например:

- Скручивание растяжки, стяжки, обвязки между грузом и увязочным устройством вагона должно быть равномерным по всей длине.
- Допускается при длине растяжки, стяжки, ветвей обвязки более 1.5. м скручивать ее в двух местах, не допуская раскручивания скрученного ранее участка.
- Обвязки необходимо скручивать не менее чем в двух местах – на противоположных ветвях.
- В *растяжках, обвязках, имеющих перегибы ветвей на грузе*, необходимо дополнительно *скручивать участки между перегибами* длиной более 300 мм (рис.21).

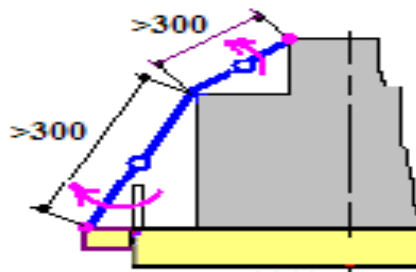


Рис.21. К перегибу ветвей крепления

Требования к подкладкам и прокладкам и стойкам деревянным, которые используются для *опирания груза в вагонах*, должны неукоснительно выполняться в соответствии с пп.4.16...4.17 главы 1 ТУ.

Требования к упорным и распорным брускам и распорным рамам и их крепежным элементам, которые используются для *удержания груза от сдвига*, должны неукоснительно выполняться в соответствии с пп.4.18...4.22 главы 1 ТУ.

9.5. Крепление груза в вагоне следует описывать **в утвердительной** форме.

Так, *например*;

На расстоянии 3060 и 4920 мм от торцевого борта *уложить* подкладки (поз. 16). На подкладки вдоль вагона *уложить* подставку (поз.18) на расстоянии 480 мм от продольного борта платформы. Подставки могут быть составлены из четырех брусков (2 по высоте и 2 по ширине), соединенных между собой восемью гвоздями. Подставку (поз.18) следует *закрепить* к подкладкам (поз.16) четырьмя скобами. На подкладки (поз.16) и (поз. 18) *установить* груз Па вплотную к грузу П.

На площадку груза Па *уложить* две прокладки (поз. 5). Расстояние между осями прокладок должны быть 810 мм. На прокладки (поз. 5) *установить* груз Ia. Груз Па и груз Ia закрепить обвязками (поз. p<sub>5</sub>– p<sub>8</sub>).

Характеристика элементов крепления представляется в виде таблиц 1 и 2.

Таблица 1

Характеристика элементов крепления

Поз.	Обозначение	Наименование	Кол шт.	Примеч.
	ГОСТ 3282-74	Проволока Ø6 мм		
3, 4		Обвязки в 6 нитей	8	
7		Обвязки в 8 нитей	4	
8		Обвязки в 2 нитей	1	

	ГОСТ 8486-86	Пиломатериал		
1, 12, 16		Подкладка 400x400 мм	6	l=2700
2, 5, 10		Прокладки 80x100 мм	6	l=840
19	ГРПС-ТС-76Сх.1	Подставка	1	l=1400
	ГОСТ 8486-86	Пиломатериал		
21		Упорные бруски 100x100 мм	2	l=870
22		Упорные бруски 50x100	2	l=360
23		Брусок 182x71	2	l=700
	ГОСТ 283-75	Гвозди Ø6 мм	50	l=200
		Гвозди Ø6 мм	80	l=150

Таблица 2

Характеристика элементов крепления *подставки* поз.19

Поз.	Обозначение	Наименование	Кол шт.	Примеч.
	ГОСТ 8240-56	<i>Швеллер.</i> Сталь прокатная. Сортамент.		
1п		Швеллер №20	2	l=700
2п		Швеллер №20	2	l=580
4п		Швеллер №14	1	l=1350
5п		Швеллер №20	1	l=1400
	ГОСТ 19903-76	Листовая сталь. Б-ПН-0-30		
3п		Укосина. В Ст.з ГОСТ 380-94	4	$\delta = 10$
	ГОСТ 8486-86	Пиломатериал		
6п		Брусок 182x100 мм	1	l=1400

Крепление, например, *подставки* (специально разработанного устройства) описывается в следующей последовательности:

Подставка (поз. 19) М1:10

1. Сварку производить электродами Э42 по ГОСТ 9467-75.
2. Сварные швы по ГОСТ 14771-75.
3. Катеты швов не менее 4 мм.
4. К детали *поз.1п* приварить деталь *поз.2п*.
5. К деталям *поз.1п* и *поз.2п* приварить детали *поз.3п*.
6. К сборочным единицам *поз.1* и *поз.2* последовательно приварить детали *поз.4п* и *поз.5п*.
7. К деталям *поз.2п* и *поз.4п* приварить детали *поз.3п*.
8. В деталь *поз. 5п* уложить брусок *поз.6п*.

### 3.5 Схема размещения груза в вагоне

Ниже для *примера* показана схема размещения груза в вагоне (рис. 22).

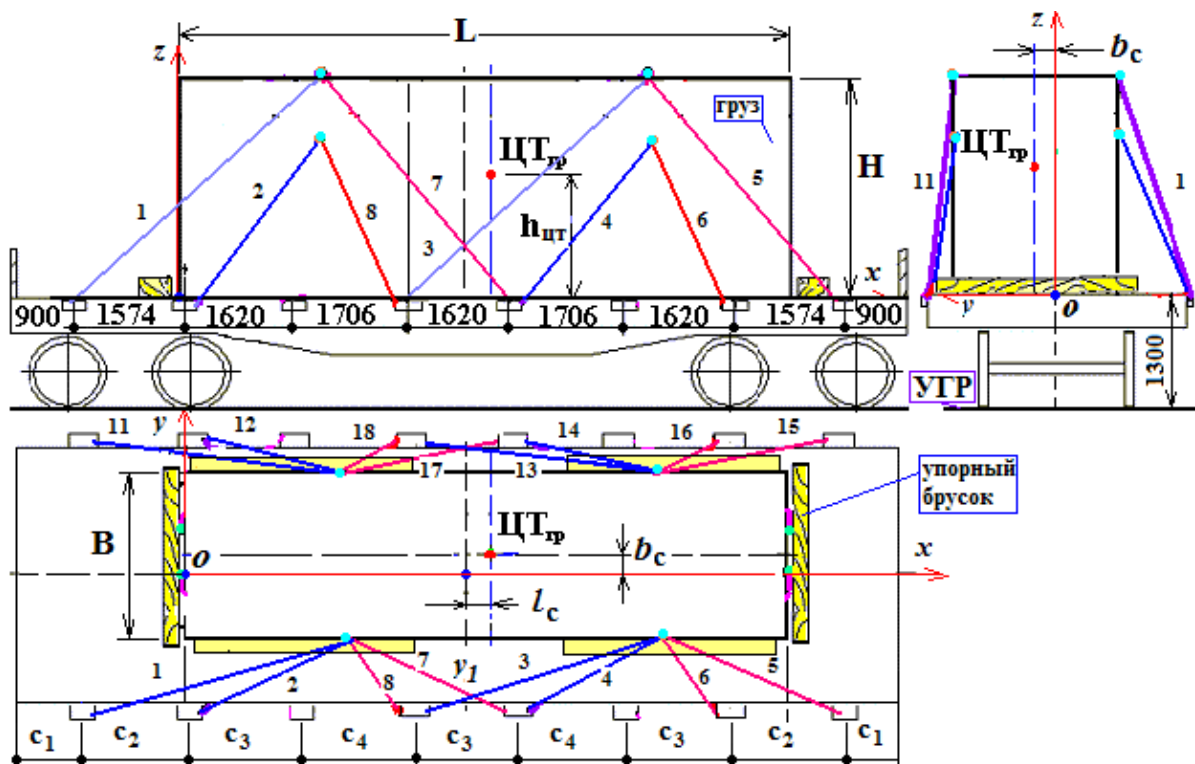


Рис. 22. Схема размещение груза в вагоне

На рисунке 22 цифрами 1...18 обозначены номера гибких элементов крепления;  $l_c$  – расстояние от центра масс груза (ЦТ<sub>гр</sub>) до вертикальной плоскости, проходящей через поперечную ось вагона, мм (для нашего примера *заданная* величина);  $b_c$  – расстояние от центра масс груза (ЦТ<sub>гр</sub>) до вертикальной плоскости, проходящей через продольную ось вагона, мм (для нашего примера *заданная* величина);  $h_{цт}$  – расстояние от центра масс груза (ЦТ<sub>гр</sub>) до пола вагона, мм (для нашего примера *рассчитываемая* величина).

#### Перечень вопросов к зачету

1. Общие требования к размещению и креплению грузов в вагонах и контейнерах.
2. Габариты погрузки.
3. Определение степени негабаритности груза. Перевозка негабаритных грузов.
4. Правила размещения и крепления лесоматериалов.
5. Размещение и крепление грузов в крытых вагонах./
6. НТУ размещения и крепления лесоматериалов.
7. Правила размещения и крепления металлических конструкций.
8. Размещение и крепление длинномерных грузов.
9. Размещение и крепление грузов в универсальных контейнерах.
10. Правила размещения и крепления металлических конструкций.
11. Особенности размещения и крепления грузов в специализированных контейнерах.
12. Средства крепления, виды, конструкция и особенности изготовления.
13. Правила размещения и крепления железобетонных изделий.
14. Расчет средств крепления.
15. Расчет загрузки подвижного состава.
16. Размещение грузов с поворотными частями.
17. Размещение и крепление грузов с плоской опорой.
18. НТУ размещения и крепления грузов с плоской опорой.
19. Размещение и крепление грузов в крытых вагонах.
20. Размещение и крепление грузов цилиндрической формы.
21. Расчет на прочность подкладок
22. Допускаемые нагрузки на элементы конструкции вагонов
23. Размещение и крепление технических средств на колесном ходу.
24. НТУ размещение и крепления транспортных средств.
25. Схема размещения груза в вагоне
26. Размещение и крепление технических средств на гусеничном ходу.
27. Расчет изгибающего момента в раме платформы
28. Проверка устойчивости вагона с грузом и груза в вагоне
29. Размещение грузов на транспортерах.
30. Размещение грузов на сцепках платформ.
31. Подготовка к промежуточной аттестации (зачету). Зачет.

## 4 Методические материалы, определяющие процедуру оценивания

### знаний, умений, навыков и (или) опыта деятельности, характеризующих этапы формирования компетенций

Наименование оценочного средства	Описания процедуры проведения контрольно-оценочного мероприятия и процедуры оценивания результатов обучения
--	--

Расчетно-графическая работа (РГР)	<i>Преподаватель не менее, чем за две недели до срока защиты РГР должен сообщить каждому обучающемуся номер варианта РГР. Задания РГР выложены в электронной информационно-образовательной среде ИрГУПС, доступной обучающемуся через его личный кабинет. РГР должна быть выполнена в установленный преподавателем срок и в соответствии с требованиями к оформлению РГР (текстовой и графической частей), сформулированными в Положении «Требования к оформлению текстовой и графической документации. Нормоконтроль» № П.420700.05.4.092-2012 в последней редакции. РГР в назначенный срок сдаются на проверку. Если предусмотрена устная защита РГР, то обучающийся объясняет решение задач, указанных преподавателем и отвечает на его вопросы</i>
Собеседование	<i>Проверка знания обучающимся содержания расчетно-графических работ и лекционного материала</i>

#### Перечень вопросов к зачету

1. Общие требования к размещению и креплению грузов в вагонах и контейнерах.
2. Габариты погрузки.
3. Определение степени негабаритности груза. Перевозка негабаритных грузов.
4. Правила размещения и крепления лесоматериалов.
5. Размещение и крепление грузов в крытых вагонах./
6. НТУ размещения и крепления лесоматериалов.
7. Правила размещения и крепления металлических конструкций.
8. Размещение и крепление длинномерных грузов.
9. Размещение и крепление грузов в универсальных контейнерах.
10. Правила размещения и крепления металлических конструкций.
11. Особенности размещения и крепления грузов в специализированных контейнерах.
12. Средства крепления, виды, конструкция и особенности изготовления.
13. Правила размещения и крепления железобетонных изделий.
14. Расчет средств крепления.
15. Расчет загрузки подвижного состава.
16. Размещение грузов с поворотными частями.
17. Размещение и крепление грузов с плоской опорой.
18. НТУ размещения и крепления грузов с плоской опорой.
19. Размещение и крепление грузов в крытых вагонах.
20. Размещение и крепление грузов цилиндрической формы.
21. Расчет на прочность подкладок
22. Допускаемые нагрузки на элементы конструкции вагонов
23. Размещение и крепление технических средств на колесном ходу.
24. НТУ размещения и крепления транспортных средств.
25. Схема размещения груза в вагоне
26. Размещение и крепление технических средств на гусеничном ходу.
27. Расчет изгибающего момента в раме платформы
28. Проверка устойчивости вагона с грузом и груза в вагоне
29. Размещение грузов на транспортерах.
30. Размещение грузов на сцепках платформ.
31. Подготовка к промежуточной аттестации (зачету). Зачет.

#### **Описание процедур проведения промежуточной аттестации в форме зачета и оценивания результатов обучения**

**Шкала и критерии оценивания уровня сформированности компетенций в результате изучения дисциплины при проведении промежуточной аттестации в форме зачета по результатам текущего контроля (без дополнительного аттестационного испытания)**

<i>Средняя оценка уровня сформированности компетенций по результатам текущего контроля</i>	<i>Оценка</i>
<i>Наличие всех защищенных расчетно-графических работ и лекционного материала</i>	<i>«зачтено»</i>
<i>Отсутствие материала, изученного в течении семестра</i>	<i>«не зачтено»</i>

