

ФЕДЕРАЛЬНОЕ АГЕНТСТВО ЖЕЛЕЗНОДОРОЖНОГО ТРАНСПОРТА

Федеральное государственное бюджетное образовательное учреждение  
высшего образования  
«Иркутский государственный университет путей сообщения»  
(ФГБОУ ВО ИрГУПС)

УТВЕРЖДЕНА  
приказ ректора  
от «25» мая 2018 г. № 414-1

## Б1.Б.19 Безопасность жизнедеятельности

### рабочая программа дисциплины

Направление подготовки – 23.05.04 «Эксплуатация железных дорог»

Профиль подготовки – 3 Грузовая и коммерческая работа

Квалификация выпускника – инженер путей сообщения

Форма обучения – заочная

Нормативный срок обучения – 6 лет

Кафедра-разработчик программы – Техносферная безопасность

Общая трудоемкость в з.е. – 4

Формы промежуточной аттестации в семестрах:

Часов по учебному плану – 144

экзамен 5

#### Распределение часов дисциплины в семестре

Курс	5	Итого
Вид занятий	Часов по учебному плану	Часов по учебному плану
<b>Аудиторная контактная работа по видам учебных занятий</b>	<b>16</b>	<b>16</b>
– лекции	8	8
– лабораторные	8	8
<b>Самостоятельная работа</b>	<b>110</b>	<b>110</b>
<b>Экзамен</b>	<b>18</b>	<b>18</b>
<b>Итого</b>	<b>144</b>	<b>144</b>

ИРКУТСК

Электронный документ выгружен из ЕИС ФГБОУ ВО ИрГУПС и соответствует оригиналу

Подписант ФГБОУ ВО ИрГУПС Трофимов Ю.А.

00a73c5b7b623a969ccad43a81ab346d50 с 08.12.2022 14:32 по 02.03.2024 14:32 GMT+03:00

Подпись соответствует файлу документа



Рабочая программа дисциплины разработана в соответствии с ФГОС ВО по направлению подготовки 23.05.04 «Эксплуатация железных дорог» (уровень специалитета), утвержденным Приказом Министерства образования и науки Российской Федерации от 17.10.2016 г. №1289, и на основании учебного плана по направлению подготовки 23.05.04 «Эксплуатация железных дорог, профиль «магистральный транспорт», утвержденного Учёным советом ИрГУПС от 25.05.2018 г. протокол №13.

Программу составил:  
к.т.н., доцент А.А. Бегунов

Рабочая программа дисциплины обсуждена и рекомендована к применению в образовательном процессе для обучения обучающихся по направлению подготовки 23.05.04 «Эксплуатация железных дорог» на заседании кафедры «Техносферная безопасность».

Протокол от 12.05.2018 г. № 11  
Зав. кафедрой, д.т.н., профессор Е.А. Руш

Согласовано:  
Кафедра «Управление эксплуатационной работой»,  
протокол от «17» мая 2018 г. № 10  
Зав. кафедрой, к.т.н., доцент

Н.В. Власова

<b>1 ЦЕЛИ И ЗАДАЧИ ОСВОЕНИЯ ДИСЦИПЛИНЫ</b>	
<b>1.1 Цели освоения дисциплины</b>	
1	формирование профессиональной культуры безопасности (ноксологической культуры), под которой понимается готовность и способность личности использовать в профессиональной деятельности приобретенную совокупность знаний, умений и навыков для обеспечения безопасности в сфере профессиональной деятельности, характера мышления и ценностных ориентаций, при которых вопросы безопасности рассматриваются в качестве приоритета
<b>1.2 Задачи освоения дисциплины</b>	
1	приобретение понимания проблем устойчивого развития, обеспечения безопасности жизнедеятельности и снижения рисков, связанных с деятельностью человека
2	овладение приемами рационализации жизнедеятельности, ориентированными на снижение антропогенного воздействия на природную среду и обеспечение безопасности личности и общества
3	формирование культуры безопасности, экологического сознания и риск-ориентированного мышления, при котором вопросы безопасности и сохранения окружающей среды рассматриваются в качестве важнейших приоритетов жизнедеятельности человека
4	культуры профессиональной безопасности, способностей идентификации опасности и оценивания рисков в сфере своей профессиональной деятельности
5	формирование готовности применения профессиональных знаний для минимизации негативных экологических последствий, обеспечения безопасности и улучшения условий труда в сфере своей профессиональной деятельности
6	формирование мотивации и способностей для самостоятельного повышения уровня культуры безопасности
7	формирование способностей к оценке вклада своей предметной области в решение экологических проблем и проблем безопасности
8	формирование способностей для аргументированного обоснования своих решений с точки зрения безопасности
<b>1.3 Цель воспитания и задачи воспитательной работы в рамках дисциплины</b>	
Научно-образовательное воспитание обучающихся	
Цель научно-образовательного воспитания – создание условий для реализации научно-образовательного потенциала обучающихся в форме наставничества, тьюторства, научного творчества.	
Цель достигается по мере решения в единстве следующих задач:	
– формирование системного и критического мышления, мотивации к обучению, развитие интереса к творческой научной деятельности;	
– создание в студенческой среде атмосферы взаимной требовательности к овладению знаниями, умениями и навыками;	
– популяризация научных знаний среди обучающихся;	
– содействие повышению привлекательности науки, поддержка научно-технического творчества;	
– создание условий для получения обучающимися достоверной информации о передовых достижениях и открытиях мировой и отечественной науки, повышения заинтересованности в научных познаниях об устройстве мира и общества;	
– совершенствование организации и планирования самостоятельной работы обучающихся как образовательной технологии формирования будущего специалиста путем индивидуальной познавательной и исследовательской деятельности	
Профессионально-трудовое воспитание обучающихся	
Цель профессионально-трудоу воспитания – формирование у обучающихся осознанной профессиональной ориентации, понимания общественного смысла труда и значимости его для себя лично, ответственного, сознательного и творческого отношения к будущей деятельности, профессиональной этики, способности предвидеть изменения, которые могут возникнуть в профессиональной деятельности, и умения работать в изменённых, вновь созданных условиях труда.	
Цель достигается по мере решения в единстве следующих задач:	
– формирование сознательного отношения к выбранной профессии;	
– воспитание чести, гордости, любви к профессии, сознательного отношения к профессиональному долгу, понимаемому как личная ответственность и обязанность;	
– формирование психологии профессионала;	
– формирование профессиональной культуры, этики профессионального общения;	
– формирование социальной компетентности и другие задачи, связанные с имиджем профессии и авторитетом транспортной отрасли	

<b>2 МЕСТО ДИСЦИПЛИНЫ В СТРУКТУРЕ ОПОП</b>	
<b>2.1 Требования к предварительной подготовке обучающегося</b>	
1	Знания общего курса школьной программы «Основы безопасности жизнедеятельности»
<b>2.2 Дисциплины и практики, для которых изучение данной дисциплины необходимо как предшествующее</b>	
1	Б3.Б.01 Защита выпускной квалификационной работы, включая подготовку к процедуре защиты и процедуру защиты

<b>3 ПЛАНИРУЕМЫЕ РЕЗУЛЬТАТЫ ОБУЧЕНИЯ ПО ДИСЦИПЛИНЕ, СООТНЕСЕННЫЕ С ПЛАНИРУЕМЫМИ РЕЗУЛЬТАТАМИ ОСВОЕНИЯ ОБРАЗОВАТЕЛЬНОЙ ПРОГРАММЫ</b>	
<b>ОПК-7: владением основными методами организации безопасности жизнедеятельности производственного персонала и населения, их защиты от возможных последствий аварий, катастроф, стихийных бедствий</b>	
<b>Минимальный уровень освоения компетенции</b>	
Знать	Основные природные и техносферные опасности, их свойства и характеристики
Уметь	Определять основные опасности среды обитания человека и применять в соответствии с требованиями отдельные приемы оказания первой помощи при действии на рабочем месте негативных факторов
Владеть	Отдельными приемами оказания первой помощи и методами защиты в условиях ЧС
<b>Базовый уровень освоения компетенции</b>	
Знать	Характер воздействия вредных и опасных факторов на человека и природную среду, основные техносферные опасности, их свойства и характеристики
Уметь	Демонстрировать верные управленческие решения, выбирать методы защиты от опасностей, использовать в типичных ситуациях приемы оказания первой помощи пострадавшим
Владеть	Понятийным аппаратом в области безопасности, приемами оказания первой помощи и методами защиты в условиях ЧС, аварийных ситуациях на производстве и в быту
<b>Высокий уровень освоения компетенции</b>	
Знать	Основные нормативные документы в области безопасности и использовать их при принятии управленческих решений адекватно ситуации при ЧС и авариях на производстве
Уметь	Адекватно ситуации использовать приемы оказания первой помощи пострадавшим при действии на рабочем месте негативных факторов, применять методы защиты в ЧС
Владеть	Законодательными и правовыми основами в области безопасности и охраны окружающей среды, самостоятельно использовать приемы оказания первой помощи и методы защиты в условиях ЧС, аварийных ситуациях на производстве и в быту

**В результате освоения дисциплины обучающийся должен**

<b>Знать</b>	
1	основы государственных требований в области обеспечения безопасности
2	виды воздействия и способы защиты от них
3	критерии оценки качества среды обитания
<b>Уметь</b>	
1	определять основные опасности среды обитания человека, контролировать обеспечение безопасных условий труда, выбирать методы защиты от опасностей
2	предлагать мероприятия по оптимизации режимов труда и отдыха с учетом требований безопасности, оказывать первую помощь пострадавшему в различных ситуациях
<b>Владеть</b>	
1	основными методами защиты производственного персонала при авариях и ЧС, понятийным аппаратом в области безопасности, методами оказания первой помощи пострадавшим
2	современными технологиями управления безопасностью труда персонала

<b>4 СТРУКТУРА И СОДЕРЖАНИЕ ДИСЦИПЛИНЫ</b>					
<b>Код занятия</b>	<b>Наименование разделов и тем /вид занятия/</b>	<b>Курс</b>	<b>Часы</b>	<b>Код Компетенции</b>	<b>Учебная литература, ресурсы сети «Интернет»</b>
<b>1.0</b>	<b>Раздел 1. Научно-технические основы безопасности жизнедеятельности. Законодательные и правовые документы. Классификация опасных и вредных производственных факторов. Система управления охраной труда. Безопасность в чрезвычайных ситуациях. Приемы оказания первой помощи.</b>				
1.1	Основные понятия и определения теории безопасности (Лек)	5	2	ОПК-7	Л1.2, Л1.3
1.2	Изучение теоретического материала по основным положениям обеспечения безопасности (Ср)	5	4	ОПК-7	Л1.3
1.3	Основные положения законодательства об охране труда (Лек)	5	2	ОПК-7	Л1.1
1.4	Опасные и вредные производственные факторы (Лек)	5	4	ОПК-7	Л1.2
1.5	Определение сокращения продолжительности жизни человека при воздействии различных факторов (Лаб)	5	4	ОПК-7	Л1.3, Э1
1.6	Загазованность воздуха производственной среды (Лаб)	5	4	ОПК-7	Л2.1, Э1
1.7	Запыленность воздуха производственной среды (Лаб)	5	4	ОПК-7	Л1.1
1.8	Безопасность в чрезвычайных ситуациях (Лек)	5	6	ОПК-7	Л1.3, Л3.1
1.9	Оказание доврачебной помощи (Лаб)	5	2	ОПК-7	Л1.3, Л3.2
1.10	Радиационная безопасность (Лаб)	5	4	ОПК-7	Л1.3, Э1
1.11	РСЧС - Российская система обеспечения жизнедеятельности в чрезвычайных ситуациях (Ср)	5	4	ОПК-7	Л1.2, Л1.3
<b>Раздел 2. Электробезопасность и пожарная безопасность объектов</b>					
2.1	Электробезопасность (Лек)	5	2	ОПК-7	Л1.2, Л1.3
2.2	Безопасность наладочных, сборочных, монтажных работ (Лек)	5	4	ОПК-7	Л1.2, Л1.3
2.3	Пожарная безопасность (Лек)	5	4	ОПК-7	Л1.3
2.4	Первичные средства пожаротушения (Лаб)	5	4	ОПК-7	Л1.1
2.5	Пожарные извещатели (Лаб)	5	1	ОПК-7	Л1.2
2.6	Гигиенические требования к персональным электронно-вычислительным машинам и организации работы (Лаб)	5	4	ОПК-7	Л1.3, Э1
2.7	Защитное заземление (Лаб)	5	4	ОПК-7	Л2.1, Э1
2.8	Электромагнитные поля промышленного и радиочастотного диапазонов (Ср)	5	4	ОПК-7	Л1.1
2.9	Электромагнитные поля СВЧ-диапазона (Ср)	5	4	ОПК-7	Л1.3, Л3.1
<b>Раздел 3. Параметры микроклимата, освещения, шума, вибрации, неионизирующего излучения на объектах</b>					
3.1.	Физические опасные и вредные производственные факторы (Лек)	5	2	ОПК-7	Л1.3, Л3.2
3.2	Психофизиологические опасные и вредные факторы (Лек)	5	4	ОПК-7	Л1.3, Э1
3.3	Микроклимат производственной среды (Лаб)	5	1	ОПК-7	Л1.3, Э1
3.4	Освещенность производственных помещений (Лаб)	5	2	ОПК-7	Л1.3, Э1

3.5	Производственная вибрация (Лаб)	5	4	ОПК-7	Л1.1-Л1.3, Э1
3.6	Производственный шум (Лаб)	5	4	ОПК-7	Л1.1
3.7	Электростатические поля (Ср)	5	4	ОПК-7	Л1.3
3.8	Аэроионы в производственной среде (Ср)	5	4	ОПК-7	Л1.3, Э1
<b>Раздел 4. Специальная оценка условий труда. Средства индивидуальной и коллективной защиты. Обеспечение безопасных условий труда</b>					
4.1	Химические опасные и вредные производственные факторы (Лаб)	5	4	ОПК-7	Л1.1, Э1
4.2	Убежища и противорадиационные укрытия (Лаб)	5	4	ОПК-7	Л1.3, Э1
4.3	Специальная оценка условий труда (Лаб)	5	4	ОПК-7	Л1.3
4.4	Способы защиты населения от оружия массового поражения (Лаб)	5	4	ОПК-7	Л1.3, Э1
4.5	Потенциально опасные объекты (Ср)	5	4	ОПК-7	Л1.1, Э1
4.6	Расчет глубины зоны заражения при разливе СДЯВ – сильнодействующего ядовитого вещества (Лаб)	5	2	ОПК-7	Л1.1., Э1
4.7	Средства защиты работающих (Ср)	5	4	ОПК-7	Л1.3
4.8	Расчет механической вентиляции (Ср)	5	4	ОПК-7	Л1.1
	Форма промежуточной аттестации - экзамен	5	18	ОПК-7	Л1.1-Л1.3

### **5 ФОНД ОЦЕНОЧНЫХ СРЕДСТВ ДЛЯ ПРОВЕДЕНИЯ ТЕКУЩЕГО КОНТРОЛЯ УСПЕВАЕМОСТИ И ПРОМЕЖУТОЧНОЙ АТТЕСТАЦИИ ОБУЧАЮЩИХСЯ ПО ДИСЦИПЛИНЕ**

Фонд оценочных средств для проведения текущего контроля успеваемости и промежуточной аттестации по данной дисциплине оформляется в виде приложения № 1 к рабочей программе дисциплины; в бумажном варианте хранится на кафедре-разработчике и размещаются в электронной информационно-образовательной среде Университета, доступной обучающемуся через его личный кабинет

### **6 УЧЕБНО-МЕТОДИЧЕСКОЕ И ИНФОРМАЦИОННОЕ ОБЕСПЕЧЕНИЕ ДИСЦИПЛИНЫ**

#### **6.1 Учебная литература**

##### **6.1.1 Основная литература**

	Авторы, составители	Заглавие	Издательство, год издания	Кол-во экз. в библиотеке/ 100% онлайн
Л1.1	Кузнецов К.Б.	Безопасность жизнедеятельности: учеб. для вузов ж.-д трансп., Ч1: Безопасность жизнедеятельности на железнодорожном транспорте	М.: Маршрут, 2005	128
Л1.2	Екимова И.А.	Безопасность жизнедеятельности: учебное пособие [Электронный ресурс]: <a href="https://edu.tusur.ru/publications/1909">https://edu.tusur.ru/publications/1909</a>	Министерство образования и науки Российской Федерации, Томский Государственный университет Систем Управления и Радиоэлектроники (ТУСУР). Томск: Эль Контент, 2012	онлайн 100%
Л1.3	Плошкин В.В.	Безопасность жизнедеятельности: учебное пособие (Электронный ресурс)/ ЭБС «Университетская библиотека онлайн»	Москва; Берлин; Директ-Медиа, 2015	онлайн 100 %

		URL: <a href="http://biblioclub.ru/index.php?page=book&amp;id=271548">http://biblioclub.ru/index.php?page=book&amp;id=271548</a>		
<b>6.1.2 Дополнительная литература</b>				
	Авторы, составители	Заглавие	Издательство, год издания	Кол-во экз. в библиотеке/ 100% онлайн
Л2.1	Свиридова Н.В.	Безопасность жизнедеятельности, Конспект лекций в терминах и определениях: учебное пособие. <a href="http://biblioclub.ru/index.php?page=book&amp;id=229155">http://biblioclub.ru/index.php?page=book&amp;id=229155</a>	Красноярск: Сибирский федеральный университет, 2011	онлайн 100%
Л2.2	Айзман Р.И., Шуленина Н.С., Ширшова В.М.	Основы безопасности жизнедеятельности: учебное пособие. <a href="http://biblioclub.ru/index.php?page=book&amp;id=57596">http://biblioclub.ru/index.php?page=book&amp;id=57596</a>	Новосибирск: Сибирское университетское издательство, 2010	онлайн 100%
<b>6.1.3 Методические разработки</b>				
	Авторы, составители	Заглавие	Издательство, год издания/ Личный кабинет обучающегося	Кол-во экз. в библиотеке/ 100% онлайн
Л3.1	Колбут В.Р. и др.	Производственный шум на железнодорожном транспорте, м.у. к проведению лабораторной работы	Иркутск, изд-во ИрГУПС, 2003	181
Л3.2	Кучера Л.Я. и др.	Исследование механических колебаний и защита от их воздействия на организм человека, м.у. к проведению лабораторной работы	Иркутск, изд-во ИрГУПС, 2008	198
<b>6.2 Перечень ресурсов информационно-телекоммуникационной сети «Интернет»</b>				
Э.1	Информационно-правовой вариант <a href="http://www.consultant.ru">www.consultant.ru</a>			
Э.2	Федеральный портал «Российское образование» <a href="http://www.edu.ru/">http://www.edu.ru/</a>			
<b>6.3 Перечень информационных технологий, используемых при осуществлении образовательного процесса по дисциплине, включая перечень программного обеспечения и информационных справочных систем</b>				
<b>6.3.1 Перечень базового программного обеспечения</b>				
6.3.1.1	Microsoft Windows Professional 10, государственный контракт от 20.07.2021 № 0334100010021000013-01; Microsoft Office Russian 2010, государственный контракт от 20.07.2021 № 0334100010021000013-01; FoxitReader, свободно распространяемое программное обеспечение <a href="http://free-software.com.ua/pdf-viewer/foxit-reader/">http://free-software.com.ua/pdf-viewer/foxit-reader/</a> ; Adobe Acrobat Reader DC свободно распространяемое программное обеспечение <a href="https://get.adobe.com/ru/reader/enterprise/">https://get.adobe.com/ru/reader/enterprise/</a> ; Яндекс. Браузер. Прикладное программное обеспечение общего назначения, Офисные приложения, лицензия – свободно распространяемое программное обеспечение по лицензии BSD License			
<b>6.3.2 Перечень специализированного программного обеспечения</b>				
6.3.2.1	Не используется			
<b>6.3.3 Перечень информационных справочных систем</b>				
6.3.3.1	<a href="https://biblioclub.ru/index.php?page=search_red">https://biblioclub.ru/index.php?page=search_red</a> НТБ ИрГУПС, электронные ресурсы– используются для работы с основной и дополнительной литературой по дисциплине			

<b>7 ОПИСАНИЕ МАТЕРИАЛЬНО-ТЕХНИЧЕСКОЙ БАЗЫ, НЕОБХОДИМОЙ ДЛЯ ОСУЩЕСТВЛЕНИЯ УЧЕБНОГО ПРОЦЕССА ПО ДИСЦИПЛИНЕ</b>	
1	Корпуса А, Б, В, Г, Д, Е ИрГУПС находятся по адресу г. Иркутск, ул. Чернышевского, д. 15; корпус Л ИрГУПС находится – по адресу г. Иркутск, ул. Лермонтова, д.80
2	Учебные аудитории для проведения учебных занятий лекционного типа, занятий семинарского типа, курсового проектирования (выполнения курсовых проектов, работ), групповых и индивидуальных консультаций, текущего контроля и промежуточной аттестации, оборудованы специализированной мебелью (столы, стулья, доска) и техническими средствами обучения

	(ноутбук, проектор, экран), служащими для представления учебной информации большой аудитории. Для проведения занятий лекционного типа имеются учебно-наглядные пособия (презентации, плакаты, таблицы), обеспечивающие тематические иллюстрации содержания дисциплины. Помещения для хранения и профилактического обслуживания учебного оборудования – А-521.
3	<p>Учебная лаборатория «Д-308». Оснащение лаборатории: Стенд «Электробезопасность»; тренажер для отработки навыков оказания первой помощи пострадавшим «Витим»; стенд для измерения уровня шума и вибрации производственной; источники образования электрических и магнитных полей – телевизор с ЭЛТ, ПК «IBM», ПК с ЖК монитором.</p> <p>Учебная аудитория «Д-315» - компьютерный класс. Оснащение – персональные компьютеры с программным обеспечением, в т.ч. виртуальными лабораторными работами (6 работ) по дисциплине «Безопасность жизнедеятельности».</p> <p>Учебная аудитория «Д-310». Оснащение – стенд с образцами специальной обуви и средствами защиты работающих. Учебные плакаты для закрепления полученных знаний.</p> <p>Учебные аудитории «Д-311, Д-317». Оснащение аудиторий: Манекен для отработки навыков оказания первой помощи пострадавшим «Витим». Стенд «Радиационная безопасность», стенд «Пожарная безопасность». Учебные плакаты для закрепления полученных знаний. Так же при выполнении лабораторных работ по различным дисциплинам используется портативное оборудование и приборы, находящихся в ведении кафедры «Техносферная безопасность».</p> <p><b>Контроль химических факторов - атмосферный воздух, ВРЗ, населенных мест:</b></p> <ul style="list-style-type: none"> <li>- газоанализатор мультигазовый «Комета М-5» № 21790-13;</li> <li>-анализатор- течеискатель АНТ-3М с блоками ФИД и ЭХД на кислород. № 39982-08;</li> <li>- трубка индикаторная для измерения концентраций (Акролеин, фтористый водород, аэрозоли масел, диоксид углерода, серы, азота и др. ЗВ). № 27471-09</li> <li>- аспиратор «Насос-пробоотборник НП-3М»;</li> <li>- газоанализатор «Колион 1В».</li> </ul> <p><b>Контроль физических факторов – шум, вибрация, ЭМП, микроклимат, освещение и пр.:</b></p> <ul style="list-style-type: none"> <li>- Шумомер–анализатор спектра «Экофизика» 110А (ЭКО-110А) № 48906-12;</li> <li>- Измеритель параметров микроклимата «Метеоскоп-М» № 32014-11;</li> <li>- Автономный измеритель-регистратор температуры и относительной влажности EClerk – М- 11- RHT1-W № 61870-15;</li> <li>- Измеритель параметров электрического и магнитного полей трехкомпонентный ВЕ-метр с блоком «НТМ- Терминал» Модификация «50 Гц» № 59851-15;</li> <li>- Измеритель электромагнитных излучений ПЗ-31 с антеннами № 27571-04;</li> <li>- Измеритель напряженности электростатического поля СТ-01 № 17400-98;</li> <li>- Измеритель напряженности поля малогабаритный микропроцессорный ИПМ-101М № 21009-01;</li> <li>- Прибор комбинированный «eЛайт 03» № 63221-16;</li> <li>- Приборы для измерения освещенности, микроклимата производственных помещений серии «ТКА»;</li> <li>- Анемометр «Testo»;</li> <li>- Измеритель параметров микроклимата «МЭС».</li> </ul>
4	<p>Помещения для самостоятельной работы обучающихся оснащены компьютерной техникой, подключенной к информационно-телекоммуникационной сети «Интернет», и обеспечены доступом в электронную информационно-образовательную среду ИрГУПС.</p> <p>Помещения для самостоятельной работы обучающихся:</p> <ul style="list-style-type: none"> <li>– читальные залы;</li> <li>– учебные залы вычислительной техники А-401, А-509, А-513, А-516, Д-501, Д-503, Д-505, Д-507.</li> </ul>

## 8 МЕТОДИЧЕСКИЕ УКАЗАНИЯ ДЛЯ ОБУЧАЮЩИХСЯ ПО ОСВОЕНИЮ ДИСЦИПЛИНЫ

Вид учебной деятельности	Организация учебной деятельности обучающегося
Лекция	<p>Лекция – вид аудиторных учебных занятий. Лекция: закладывает основы научных знаний в систематизированной, последовательной, обобщенной форме; раскрывает состояние и перспективы развития соответствующей области науки и техники; концентрирует внимание обучающихся на наиболее сложных, узловых вопросах; стимулирует познавательную активность обучающихся.</p> <p>Во время лекционных занятий обучающийся должен уметь сконцентрировать внимание на изучаемых проблемах и включить в работу все виды памяти: словесную, образную и моторно-двигательную. Для этого весь материал, излагаемый преподавателем, обучающемуся необходимо конспектировать. В конспект</p>



	<p>рекомендуется выписывать определения, формулировки, формулы и т.п. На полях конспекта следует пометить вопросы, выделенные обучающимся для консультации с преподавателем. Выводы, полученные в виде формул, рекомендуется в конспекте подчеркивать или обводить рамкой, чтобы лучше запоминались. Полезно составить краткий справочник, содержащий определения важнейших понятий и наиболее часто употребляемые формулы дисциплины. К каждой лекции следует разобрать материал предыдущей лекции. Изучая материал по учебнику или конспекту лекций, следует переходить к следующему вопросу только в том случае, когда хорошо усвоен предыдущий вопрос. При этом необходимо воспроизводить на бумаге все рассуждения, как имеющиеся в учебнике или конспекте, так и пропущенные в силу их простоты. Ряд вопросов дисциплины может быть вынесен на самостоятельное изучение. Такое задание требует оперативного выполнения. В конспекте лекций необходимо оставить место для освещения упомянутых вопросов. Обозначить вопросы, термины, материал, который вызывает трудности, пометить и попытаться найти ответ в рекомендуемой литературе. Если самостоятельно не удастся разобраться в материале, то необходимо сформулировать вопрос и задать преподавателю на консультации, на практическом занятии</p>
Лабораторная работа	<p>Лабораторная работа – вид аудиторных учебных занятий, целенаправленная форма организации учебного процесса, при реализации которой обучающиеся по заданию и под руководством преподавателя выполняют лабораторные работы. Лабораторные работы направлены на углубление научно-теоретических знаний и овладение определенными методами работы, в процессе которых вырабатываются умения и навыки выполнения тех или иных учебных действий в данной сфере науки. Лабораторные работы развивают научное мышление и речь, позволяют проверить знания обучающихся, выступают как средства оперативной обратной связи; цель лабораторных занятий – углублять, расширять, детализировать знания, полученные на лекции, в обобщенной форме и содействовать выработке навыков профессиональной деятельности.</p> <p>На лабораторных занятиях подробно рассматриваются основные вопросы дисциплины, разбираются основные типы задач. К каждому занятию следует заранее самостоятельно выполнить домашнее задание и выучить лекционный материал к следующей теме. Систематическое выполнение домашних заданий обязательно и является важным фактором, способствующим успешному усвоению дисциплины.</p> <p>Особое внимание следует обращать на определение основных понятий дисциплины. Обучающийся должен подробно разбирать примеры, которые поясняют понятия</p>
Контрольная работа	<p>Средство проверки умений применять полученные знания для решения задач определенного типа по теме или разделу. Может быть использовано для оценки знаний и умений обучающихся.</p>
Самостоятельная работа	<p>Обучение по дисциплине «Безопасность жизнедеятельности» предусматривает активную самостоятельную работу обучающегося. В разделе 4 рабочей программы, который называется «Структура и содержание дисциплины», все часы самостоятельной работы расписаны по темам и вопросам, а так же указана необходимая учебная литература: обучающийся изучает учебный материал, разбирает примеры и решает разноуровневые задачи в рамках выполнения как общих домашних заданий, так и индивидуальных домашних заданий (ИДЗ) и расчетно-графических работ (РГР). При выполнении домашних заданий обучающемуся следует обратиться к задачам, решенным на предыдущих практических занятиях, решенным домашним работам, а также к примерам, приводимым лектором. Если этого будет недостаточно для выполнения всей работы можно дополнительно воспользоваться учебными пособиями, приведенными в разделе 6.1 «Учебная литература». Если, несмотря на изученный материал, задание выполнить не удастся, то в обязательном порядке необходимо посетить консультацию преподавателя, ведущего практические занятия, и/или консультацию лектора.</p> <p>ИДЗ и РГР должны быть выполнены обучающимся в установленные преподавателем сроки в соответствии с требованиями к оформлению КР (текстовой и графической частей), сформулированным в Положении «Требования к оформлению текстовой и графической документации. Нормоконтроль» № П.420700.05.4.092-2017.</p> <p><b>Обучающийся очной формы обучения выполняет:</b></p> <p>ИДЗ № 1 «РСЧС - Российская система обеспечения жизнедеятельности в чрезвычайных ситуациях»</p> <p>ИДЗ № 2 «Аварийные ситуации на железнодорожном транспорте, и общие сведения о спасательных и других работах»</p>

	<p>ИДЗ № 3 «Соблюдение правил и мер безопасности при перевозках опасных грузов»  ИДЗ № 4 «Электромагнитные поля промышленного и радиочастотного диапазонов»  ИДЗ № 5 «Электромагнитные поля СВЧ-диапазона»  ИДЗ № 6 «Электростатические поля»  ИДЗ № 7 «Аэроионы в производственной среде»  ИДЗ № 8 «Средства защиты работающих»  ИДЗ № 9 «Расчет механической вентиляции»</p> <p>Задания размещены в электронной информационно-образовательной среде ИрГУПС, доступной обучающемуся через его личный кабинет/в учебно-методических пособиях, указанном в пункте б.</p> <p>Задания размещены в электронной информационно-образовательной среде ИрГУПС, доступной обучающемуся через его личный кабинет/в учебно-методических пособиях, указанном в пункте б</p>
<p>Комплекс учебно-методических материалов по всем видам учебной деятельности, предусмотренным рабочей программой дисциплины (модуля), размещен в электронной информационно-образовательной среде ИрГУПС, доступной обучающемуся через его личный кабинет</p>	

**Приложение 1 к рабочей программе по дисциплине  
Б1.Б.19 «Безопасность жизнедеятельности»**

**ФОНД ОЦЕНОЧНЫХ СРЕДСТВ**  
**для проведения текущего контроля успеваемости**  
**и промежуточной аттестации по дисциплине**  
**Б1.Б.19 «Безопасность жизнедеятельности»**

## 1 Перечень компетенций с указанием этапов их формирования в процессе освоения образовательной программы

Дисциплина «Безопасность жизнедеятельности» участвует в формировании компетенций:

**ОПК- 7:** способностью использовать приемы первой помощи, методы защиты в условиях чрезвычайных ситуаций

**Таблица траекторий формирования у обучающихся компетенции ОК-9 при освоении образовательной программы**

Код компетенции	Наименование компетенции	Индекс и наименование дисциплин, участвующих в формировании компетенции	курс изучения дисциплины	Этапы формирования компетенции
ОПК-7	владением основными методами организации безопасности жизнедеятельности производственного персонала и населения, их защиты от возможных последствий аварий, катастроф, стихийных бедствий	Б1.Б.1. 19 «Безопасность жизнедеятельности»	5	1

**Таблица соответствия уровней освоения компетенции ОК-9 планируемым результатам обучения**

Код компетенции	Наименование компетенции	Наименования разделов дисциплины	Уровни освоения компетенций	Планируемые результаты обучения (показатели достижения заданного уровня освоения компетенции)
ОПК-7	владением основными методами организации безопасности жизнедеятельности производственного персонала и населения, их защиты от возможных последствий аварий, катастроф, стихийных бедствий	Раздел 1. Введение в безопасность Раздел 2. Негативные факторы техносферы, воздействие их на человека, методы защиты от них. Раздел 3. Чрезвычайные ситуации и защита от них.	Минимальный уровень	Знать: основные природные и техно-сферные опасности, их свойства и характеристики
				Уметь: определять основные опасности среды обитания человека и применять в соответствии с требованиями отдельные приемы оказания первой помощи при действии на рабочем месте негативных факторов
				Владеть: отдельными приемами оказания первой помощи и методами защиты в условиях ЧС.
			Базовый уровень	Знать: характер воздействия вредных и опасных факторов на человека и природную среду, основные техносферные опасности, их свойства и характеристики
Уметь: демонстрировать верные управленческие решения, выбирать методы защиты от опасностей, использовать в типичных ситуациях приемы оказания первой помощи пострадавшим				
				Владеть: понятийным аппаратом в

				области безопасности, приемами оказания первой помощи и методами защиты в условиях ЧС, аварийных ситуациях на производстве и в быту
			Высокий уровень	Знать: основные нормативные документы в области безопасности и использовать их при принятии управленческих решений адекватно ситуации при ЧС и авариях на производстве
				Уметь: адекватно ситуации использовать приемы оказания первой помощи пострадавшим при действии на рабочем месте негативных факторов, применять методы защиты в ЧС
				Владеть: законодательными и правовыми основами в области безопасности и охраны окружающей среды, самостоятельно использовать приемы оказания первой помощи и методы защиты в условиях ЧС, аварийных ситуациях на производстве и в быту

**Программа контрольно-оценочных мероприятий  
за период изучения дисциплины**

№	Неделя	Наименование контрольно-оценочного мероприятия	Объект контроля (понятия, тема / раздел дисциплины, компетенция, и т.д.)	Наименование оценочного средства (форма проведения)
<b>5 курс</b>				
1	В соответствии с графиком проведения учебного процесса	Текущий контроль	Раздел 1. Научно-технические основы безопасности жизнедеятельности. Законодательные и правовые документы. Классификация опасных и вредных производственных факторов. Система управления охраной труда. Безопасность в чрезвычайных ситуациях. Приемы оказания первой помощи.	ОПК-7  Собеседование (устно); защита лабораторной работы (устно); тестирование (компьютерные технологии) Контрольная работа (письменно)
2		Текущий контроль	Раздел 2. Электробезопасность и пожарная безопасность объектов	ОПК-7  Собеседование (устно); защита лабораторной работы (устно); тестирование (компьютерные технологии) Контрольная работа (письменно)
3		Текущий контроль	Раздел 3. Параметры микроклимата, освещения, шума, вибрации, неионизирующего излучения на объектах	ОПК-7  Собеседование (устно); защита лабораторной работы (устно); тестирование (компьютерные технологии) Контрольная работа (письменно)
4		Текущий контроль	Раздел 4. Специальная оценка условий труда. Средства индивидуальной и коллективной защиты. Обеспечение безопасных условий труда	ОПК-7  Собеседование (устно); защита лабораторной работы (устно); тестирование (компьютерные технологии)

				Контрольная работа (письменно)
5	Форма промежуточной аттестации - экзамен	Разделы 1-4	ОПК-7	Собеседование (устно). Тестирование (компьютерные технологии) Контрольная работа (письменно)

## 2 Описание показателей и критериев оценивания компетенций на различных этапах их формирования, описание шкал оценивания

Контроль качества освоения дисциплины включает в себя текущий контроль успеваемости и промежуточную аттестацию, которые проводятся в целях установления соответствия достижений обучающихся поэтапным требованиям образовательной программы к результатам обучения и формирования компетенций.

Текущий контроль успеваемости используется для систематической проверки знаний, умений, навыков обучающихся. Задача текущего контроля – регулярное управление учебной деятельностью обучающихся на основе обратной связи и корректировки. Его результаты учитываются в виде средней оценки при проведении промежуточной аттестации.

Для оценивания результатов обучения используется четырехбалльная шкала: «отлично», «хорошо», «удовлетворительно», «неудовлетворительно» и/или двухбалльная шкала: «зачтено», «не зачтено».

Перечень оценочных средств, используемых для оценивания компетенций и их характеристика приведены в таблице.

№	Наименование оценочного средства	Краткая характеристика оценочного средства	Представление оценочного средства в ФОС
1	Собеседование	Средство контроля на практическом и лабораторном занятии, организованное как специальная беседа преподавателя с обучающимся на темы, связанные с изучаемой дисциплиной, и рассчитанное на выяснение объема знаний обучающегося по определенному разделу, теме, проблеме и т.п. Может быть использовано для оценки знаний обучающихся	Вопросы по темам/разделам дисциплины
2	Защита лабораторной работы	Средство, позволяющее оценить умение обучающегося письменно излагать суть поставленной задачи, самостоятельно применять стандартные методы решения поставленной задачи с использованием имеющейся лабораторной базы, проводить анализ полученного результата работы. Может быть использовано для оценки умений, навыков и (или) опыта деятельности обучающихся	Темы лабораторных работ и требования к их защите
3	Экзамен	Средство, позволяющее оценить знания, умения, навыки и (или) опыта деятельности обучающегося по дисциплине. Может быть использовано для оценки знаний, умений, навыков и (или) опыта деятельности обучающихся	Перечень теоретических вопросов и практических заданий (билетов) к экзамену
4	Контрольная работа	Средство проверки умений применять полученные знания для решения задач определенного типа по теме или разделу. Может быть использовано для оценки знаний и умений обучающихся	Комплекты контрольных заданий по темам дисциплины
5	Тест	Система стандартизированных заданий, позволяющая автоматизировать процедуру измерения уровня знаний и умений обучающегося. Может быть использовано для оценки знаний, умений, навыков и (или) опыта деятельности обучающихся	Фонд тестовых заданий

Компьютерное тестирование обучающихся используется при проведении текущего контроля знаний обучающихся. Результаты тестирования могут быть использованы при проведении промежуточной аттестации.

**Критерии и шкалы оценивания компетенций в результате изучения дисциплины при проведении промежуточной аттестации в форме экзамена, а также шкала для оценивания уровня освоения компетенций**

Шкалы оценивания	Критерии оценивания	Уровень освоения компетенций
«отлично»	Обучающийся правильно ответил на теоретические вопросы. Показал отличные знания в рамках учебного материала. Показал отличные умения и владения навыками применения полученных знаний и умений при решении задач в рамках учебного материала. Ответил на все дополнительные вопросы	Высокий
«хорошо»	Обучающийся с небольшими неточностями ответил на теоретические вопросы. Показал хорошие знания в рамках учебного материала. Показал хорошие умения и владения навыками применения полученных знаний и умений при решении задач в рамках учебного материала. Ответил на большинство дополнительных вопросов	Базовый
«удовлетворительно»	Обучающийся с существенными неточностями ответил на теоретические вопросы. Показал удовлетворительные знания в рамках учебного материала. Показал удовлетворительные умения и владения навыками применения полученных знаний и умений при решении задач в рамках учебного материала. Допустил много неточностей при ответе на дополнительные вопросы	Минимальный
«неудовлетворительно»	Обучающийся при ответе на теоретические вопросы продемонстрировал недостаточный уровень знаний и умений при решении задач в рамках учебного материала. При ответах на дополнительные вопросы было допущено множество неправильных ответов	Компетенции не сформированы

Результаты тестирования могут быть использованы при проведении промежуточной аттестации.

**Критерии и шкала оценивания промежуточной аттестации в форме экзамена**

Шкала оценивания	Критерии оценивания
«отлично»	Обучающийся верно ответил на 90 – 100 % тестовых заданий при прохождении тестирования
«хорошо»	Обучающийся верно ответил на 80 – 89 % тестовых заданий при прохождении тестирования
«удовлетворительно»	Обучающийся верно ответил на 70 – 79 % тестовых заданий при прохождении тестирования
«не удовлетворительно»	Обучающийся верно ответил на 69 % и менее тестовых заданий при прохождении тестирования

## Критерии и шкалы оценивания результатов обучения при проведении текущего контроля успеваемости

### Защита лабораторной работы

Шкала оценивания	Критерии оценивания
«отлично»	Лабораторная работа выполнена обучающимся в полном объеме. Обучающийся показал необходимые для проведения работы теоретические знания, практические умения и навыки. Отчет оформлен в оптимальной форме.
«хорошо»	Лабораторная работа выполнена обучающимся в полном объеме. Работа показывает знание обучающимся основного теоретического материала и овладение умениями, необходимыми для выполнения работы. Допущены неточности в оформлении результатов работы (отчета).
«удовлетворительно»	Лабораторная работа выполняется и оформляется при посторонней помощи. Обучающийся показывает знание теоретического материала, но испытывает затруднение при самостоятельной работе с источниками знаний или приборами.
«неудовлетворительно»	Лабораторная работа не выполнена. У студента отсутствуют необходимые для проведения работы теоретические знания, практические умения и навыки.

### Собеседование

Шкала оценивания	Критерии оценивания
«отлично»	В ответе обучающегося отражены основные концепции и теории по данному вопросу, проведен их критический анализ и сопоставление, описанные теоретические положения иллюстрируются практическими примерами и экспериментальными данными. Обучающимся формулируется и обосновывается собственная точка зрения на заявленные проблемы, материал излагается профессиональным языком с использованием соответствующей системы понятий и терминов
«хорошо»	В ответе обучающегося описываются и сравниваются основные современные концепции и теории по данному вопросу, описанные теоретические положения иллюстрируются практическими примерами, обучающимся формулируется собственная точка зрения на заявленные проблемы, однако он испытывает затруднения в ее аргументации. Материал излагается профессиональным языком с использованием соответствующей системы понятий и терминов
«удовлетворительно»	В ответе обучающегося отражены лишь некоторые современные концепции и теории по данному вопросу, анализ и сопоставление этих теорий не проводится. Обучающийся испытывает значительные затруднения при иллюстрации теоретических положений практическими примерами. У обучающегося отсутствует собственная точка зрения на заявленные проблемы. Материал излагается профессиональным языком с использованием соответствующей системы понятий и терминов
«неудовлетворительно»	Ответ обучающегося не отражает современные концепции и теории по данному вопросу. Обучающийся не может привести практических примеров. Материал излагается «житейским» языком, не используются понятия и термины соответствующей научной области. Ответ отражает систему «житейских» представлений обучающегося на заявленную проблему, обучающийся не может назвать ни одной научной теории, не дает определения базовым понятиям

### Контрольная работа

Шкала оценивания	Критерии оценивания
«отлично»	Обучающийся полностью и правильно выполнил задание контрольной работы. Показал отличные знания и умения в рамках усвоенного учебного материала. Контрольная работа оформлена аккуратно и в соответствии с предъявляемыми требованиями
«хорошо»	Обучающийся выполнил задание контрольной работы с небольшими



	неточностями. Показал хорошие знания и умения в рамках усвоенного учебного материала. Есть недостатки в оформлении контрольной работы
«удовлетворительно»	Обучающийся выполнил задание контрольной работы с существенными неточностями. Показал удовлетворительные знания и умения в рамках усвоенного учебного материала. Качество оформления контрольной работы имеет недостаточный уровень
«неудовлетворительно»	Обучающийся не полностью выполнил задания контрольной работы, при этом проявил недостаточный уровень знаний и умений

## Тестирование

### Критерии и шкала оценивания текущего контроля

Шкала оценивания		Критерии оценивания
«отлично»	«зачтено»	Обучающийся верно ответил на 90 – 100 % тестовых заданий при прохождении тестирования
«хорошо»		Обучающийся верно ответил на 80 – 89 % тестовых заданий при прохождении тестирования
«удовлетворительно»		Обучающийся верно ответил на 70 – 79 % тестовых заданий при прохождении тестирования
«не удовлетворительно»	«не зачтено»	Обучающийся верно ответил на 69 % и менее тестовых заданий при прохождении тестирования

### **3 Типовые контрольные задания или иные материалы, необходимые для оценки знаний, умений, навыков и (или) опыта деятельности, характеризующих этапы формирования компетенций в процессе освоения образовательной программы**

#### **3.1 Перечень теоретических вопросов к собеседованию**

Варианты теоретических вопросов к собеседованию выложены в электронной информационно-образовательной среде ИрГУПС, доступной обучающемуся через его личный кабинет.

Ниже приведен образец типового варианта вопросов к собеседованию, предусмотренных рабочей программой.

#### Образец типового варианта вопросов к собеседованию по теме «Опасные и вредные факторы производственной среды»

1. Физические вредные факторы производственной среды
2. Химические вредные факторы
3. Биологические вредные факторы
4. Психофизиологические вредные факторы
5. ФЗ №426 «О специальной оценке условий труда»
6. Классы условий труда
7. Виды шума и его основные параметры
8. Технические средства для снижения шума
9. Профессиональные заболевания, вызываемые действием шума и вибрации
10. Опасные факторы производственной среды
11. Параметры, нормируемые при оценке микроклимата производственных помещений
12. Классы вредных химических веществ по величине ПДК и их характеристика

#### Образец типового варианта вопросов к собеседованию

## по итогам лабораторных работ

Раздел 1. Научно-технические основы безопасности жизнедеятельности. Законодательные и правовые документы. Классификация опасных и вредных производственных факторов. Система управления охраной труда. Безопасность в чрезвычайных ситуациях. Приемы оказания первой помощи

1. Понятие работоспособности.
2. Какие виды деятельности вы знаете?
3. В чём измеряются энергозатраты организма в процессе деятельности?
4. Каков алгоритм оказания реанимационных действий?
5. С какой частотой необходимо осуществлять ИВЛ и массаж сердца?
6. Как классифицируются чрезвычайные ситуации?
7. Виды и типы ОВПФ.
8. Назовите основные Федеральные законы по промышленной (производственной) безопасности.
9. Порядок проведения СОУТ.
10. Классификация рисков.

### 3.2 Образец типовой лабораторной работы

Варианты заданий для выполнения лабораторных работ выложены в электронной информационно-образовательной среде ИрГУПС, доступной обучающемуся через его личный кабинет.

Ниже приведен образец типового варианта лабораторной работы, предусмотренной рабочей программой.

Образец типового варианта задания  
для выполнения лабораторной работы по теме  
«Исследование запыленности воздуха рабочей зоны»

**Цель работы:** Исследование запыленности воздуха рабочей зоны.

#### **Основные понятия**

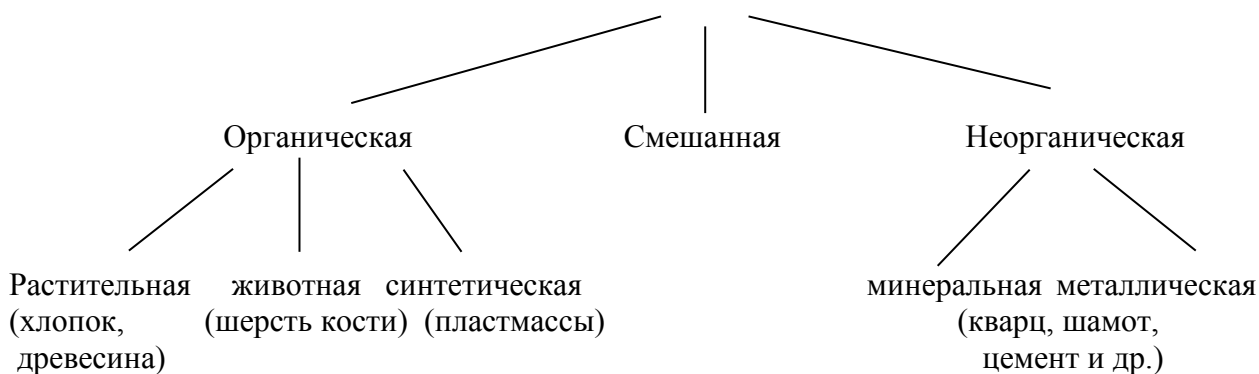
- **Пылью** называется дисперсная система, состоящая из твердых, различных по величине частичек, находящихся в воздухе во взвешенном состоянии. Пыль образуется при различных производственных процессах.

Основными источниками являются следующие процессы:

- дробление;
- размалывание, резание;
- обработка поверхности материала - шлифовка, ворсование;
- транспортировка, перемешивание, упаковка измельченных материалов;
- горение различных видов топлива.

Физико-химические свойства пыли, определяющие степень ее вредности, зависят, в основном, от ее природы, т.е. вида того материала или вещества, из которого образовалась пыль, и механизма ее образования. По происхождению пыль классифицируется следующим образом

Пыль



Дисперсная система взвешенных твердых веществ в воздухе называется **аэрозолями**, а скопления осевшей пыли – **аэрогелями**.

По дисперсности и способу образования различают:

- аэрозоли дезинтеграции
- аэрозоли конденсации.

**Аэрозоли дезинтеграции** образуются при дроблении какого-либо твердого вещества (в дробилках, мельницах, при бурении). При этом, чем тверже тело, тем меньше размеры частиц пыли.

**Аэрозоли конденсации** образуются из паров металлов, которые при охлаждении превращаются в твердые частицы. При этом размеры пылевых частиц значительно меньше, чем при образовании аэрозолей дезинтеграции.

В зависимости от минералогического и химического составов промышленная пыль может приводить к отравлению (пыль марганца, мышьяка, цинка и др.), быть причиной заболевания слизистой оболочки глаз (конъюнктивит), кожи (дерматит, экзема) и органов дыхания (пневмокониозы, бронхиты пылевой этиологии и др.). Ряд пылей (угольная, серная, древесная, мучная и др.) образуют с воздухом при определенном содержании взрывоопасные смеси. Пыль может оказывать на организм человека фиброгенное (разрастание соединительных тканей), раздражающее и токсическое воздействие, например, пыль стекловолокна, слюды оказывает раздражающее воздействие на органы дыхания, слизистую глаз и кожи. Пыль токсичных веществ (свинец, хром, бериллий и др.), попадая через легкие, вызывает изменения в нервной системе, крови, сосудах, дыхательных путях.

Для гигиенической оценки пыли важными показателями являются ее **дисперсность, силикозоопасность, концентрация, электроразряженность и смачиваемость**.

**Дисперсность пыли** – это совокупность размеров всех составляющих её частиц или процентное содержание пылинок разного размера.

**Силикозоопасность пыли** определяется ее концентрацией, дисперсным составом и содержанием в ней свободной двуокиси кремния.

**Концентрация пыли** - это весовое содержание взвешенной пыли в единице объема воздуха, выраженное в мг/м<sup>3</sup>.

**Электроразряженность пыли** способствует большему ее задержанию в организме; с другой стороны, суммарный заряд частиц пыли и его знак определяют эффективность пылеулавливания электрическими методами.

Эффективность пылеосаждения с применением жидкостей зависит от степени смачиваемости пыли; в зависимости от величины и состава пыль может быть гидрофильна или гидрофобна.

Вредность производственной пыли обусловлена ее способностью вызывать профессиональные заболевания легких – **пневмокониозы**. Тяжелой формой является силикоз, вызываемый вдыханием пыли, содержащей свободную двуокись кремния, и

силикатоз, вызываемый вдыханием пыли, содержащей связанную двуокись кремния (асбестоз, цементоз, талькоз и др.) -

Термин «профессиональная болезнь» имеет законодательно-страховое значение. Список профессиональных болезней утверждается в законодательном порядке.

В промышленном пылеулавливании пылевыми считают частицы крупностью менее 500 мкм (0,5 мм). Среди них различают видимую пыль с размером частиц от 10 до 500 мкм, которая оседает в спокойной воздушной среде с возрастающей скоростью; **микроскопическую** с размером частиц от 0,1 до 10 мкм, оседающую в воздухе с равномерной скоростью и различаемую в биологический микроскоп при увеличении до 350 раз; **ультрамикроскопическую** – с размером частиц менее 0,1 мкм которая находится в броуновском (молекулярном) движении и никогда не оседает под действием сил тяжести.

По ГОСТ 12.2.043-80 пыль подразделяют на пять классификационных групп:

- наиболее крупнодисперсная, состоящая на 60 % из частиц крупнее 100 мкм;
- крупнодисперсная, состоящая на 30 % из частиц крупнее 10 мкм;
- среднедисперсная, содержащая до 50 % частиц размером менее 10 мкм;
- мелкодисперсная, содержащая от 50 до 90 % частиц размером менее 10 мкм;
- наиболее мелкодисперсная, содержащая свыше 90 % частиц размером менее 10 мкм.

мкм.

Определение группы пыли производится с помощью классификационной номограммы.

Пыль, находясь во взвешенном состоянии, загрязняет воздушную среду. Показателем запыленности (загрязнения) воздуха является концентрация пыли; эта величина может быть представлена не только в весовом ( $\text{мг/см}^3$ ), но и счетном (частиц/ $\text{м}^3$ ) выражениях.

В России за основной показатель принята концентрация выраженная в  $\text{мг/м}^3$ ; она нормируется. Для всех разновидностей пыли установлены предельно допустимые концентрации (ПДК). При этом ПДК определяется в зависимости от степени вредности пыли, например, для пыли, содержащей в своем составе свободную двуокись кремния в зависимости от процентного содержания ее в пыли (табл. 1).

Концентрация пыли в счетном выражении не регламентируется и используется только при проведении научно-исследовательских работ. Например, по изучению закономерности движения и осаждения пыли в газовых средах, по выбору пылеулавливающих аппаратов.

Таблица 1

Предельно допустимые концентрации пыли в воздухе рабочей зоны  
(выдержка из ГОСТ 12.1.005-83)

Наименование вещества	Величина предельно допустимой концентрации $\text{мг/м}^3$
Доломит	6
Зола горючих сланцев	4
Кремнийсодержащие пыли	
кремния двуокись кристаллическая, при содержании ее в пыли более 70% (кварц, дипас, кристаболит, тридиболит и др.)	1
кремния двуокись кристаллическая при содержании ее в пыли от 10	2

до 70% (гранит, шамот, слюда-сырец, углеродистая пыль и др.)	
кремния двуокись кристаллическая при содержании ее в пыли от 2 до 10% (глина, медно-сульфидные руды, углеродная и угольная пыль и др.)	4
каменный уголь с содержанием двуокиси кремния менее 2%	10

Для определения концентрации пыли в воздухе наибольшее распространение получил весовой метод. Сущность его заключается в определении привеса пыли, осажденной на фильтре посредством протягивания через него запыленного воздуха с помощью побудителя тяги (воздуходувки, например, ПРУ-4 с электрическим приводом; эжекторного, рудничного автоматического аспиратора АЭРА и других аналогичных приборов). При этом расчет концентрации пыли производится по формуле:

$$Z = (G_2 - G_1) / V_0, \quad (1)$$

где:

Z – концентрация пыли в воздухе, мг/м<sup>3</sup>

G<sub>2</sub> – масса запыленного фильтра, мг

G<sub>1</sub> – масса чистого фильтра, мг

V<sub>0</sub> – объем протянутого через фильтр воздуха, м<sup>3</sup>, приведенный к нормальным условиям (20° С и давление 101,3 ГПа).

Этот объем определяют по формуле:

$$V_0 = 2,7 * 10^{-3} * V_T B / (273 + t) \quad (2)$$

где:

t – температура воздуха в месте отбора пробы, ° С

V<sub>T</sub> – объем протянутого через фильтр воздуха, м<sup>3</sup>

B – барометрическое давление воздуха в месте отбора пробы, Па

Где V расход воздуха, л/мин (для определения концентрации пыли на рабочем месте, эта величина принимается равной 15-20 л/мин);

T - время протягивания воздуха через фильтр, мин.

В качестве фильтров, улавливающих пыль, широко используются фильтры типа АФА-В-10, АФА-В-18, АФА-В-20 (аэрозольный фильтр, аналитический, воздушный с рабочей поверхностью 10, 18, 20 см<sup>2</sup> соответственно). Эти фильтры представляют собой вложенный в пакет комплект, состоящий из фильтрующего материала (синтетической ткани ПП 15) и двух защитных колец с выступами. По сравнению с другими аналогичными фильтрами АФА имеют ряд преимуществ: гигроскопичность; высокая пылезадерживающая способность; малое аэродинамическое сопротивление потоку воздуха; большая пропускная работоспособность (до 100 л/мин); небольшая собственная масса (до 150 мг).

На практике отбор пылевых проб может производиться из воздухопроводов вентиляционных систем (при обследовании вентиляции) и на рабочих местах в зоне дыхания работающих (для санитарной оценки условий труда по пылевому фактору и проверки эффективности обеспыливающих мероприятий).

В последние годы для определения концентрации пыли в воздухе используются измерители запыленности - **пылемеры**. Пылемеры позволяют определить концентрацию пыли непосредственно по шкале прибора в мг/м<sup>3</sup>, принцип их действия может различаться и основан:

- на регистрации интенсивности α-лучей (радиоизотопные ИЗВ-1, ИЗВ-3), β-лучей (ПРИЗ) в исследуемом воздухе;
- на измерении заряда пылинок (измеритель концентрации пыли ИКП-3 Д);

- на определении оптической плотности фильтра, изменяющейся при осаждении на нем пыли (денситометрический пылемер ДВП-1);
- на измерении величины светового потока, пропускаемого через запыленный воздух (фотопылемер ФПГ -1) и др.

### Методические указания к выполнению работы

**Оборудование, приборы.** Аллонж, аэрозольные фильтры, термометр, барометр-анероид, аналитические весы с точность до 0,1 мг, лабораторная установка, секундомер.

#### Порядок выполнения работы

##### Изучить устройство и принцип действия приборов.

Установка (рис.1) включает в себя электрический аспиратор (1), пылевую камеру (2), аллонж (3), фильтр (4), резиновую трубку (5). Передняя стенка камеры (2) открывающаяся и имеет смотровое окно, удерживаемое в закрытом состоянии фиксатором (6). На стенке расположены дозатор пыли (генератор) (7) и отверстие (8) для установки аллонжа (3) (в нерабочем положении отверстие закрыто крышкой). Пылевая камера (2) имеет вентилятор (9) и подсветку (10). Пылевая камера имитирует зону дыхания работающих.

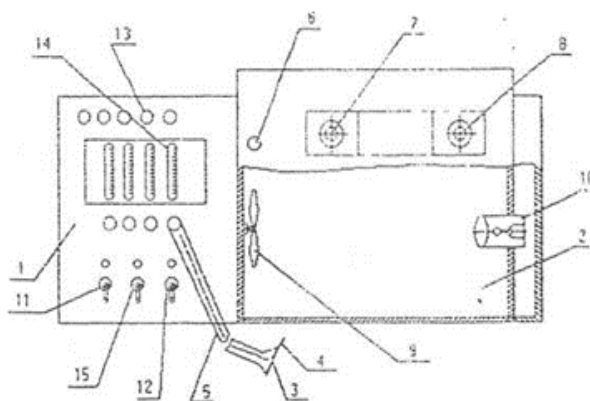


Рис.1 Схема специальной установки для исследования запыленного воздуха

При помощи вентилятора в камере создается пылевоздушная смесь. Отбор исследуемого воздуха из камеры осуществляется через специальное отверстие, в котором закреплен аллонж с фильтром, соединенный шлангом с аспиратором.

Аллонж (патрон) служит для установки аэрозольного фильтра при отборе проб запыленного воздуха (рис. 2). Аллонж соединяется резиновым шлангом с всасывающим штуцером ротаметра аспиратора



Рис. 2 Фильтрующее устройство

1 – фильтрующий элемент, 2 – обойма фильтра типа АФА-В, 3 – полупатрон, 4 – крышка открытого аллонжа после отбора пробы

Барометр-анероид и термометр используются для измерения бромметрического давления и температуры воздуха в месте отбора пробы (устройство и методика измерений приведены в описании приборов в работе 1).

*Исследовать концентрацию пыли в воздухе.*

Принять по указанию преподавателя или определить число проб, необходимых для обеспечения заданной точности исследований, по формуле:

$$N = N^2 * (K_v / K_d)^2 \quad (3)$$

где N- нормированное отклонение (для отбора проб в штатных условиях, эту величину достаточно принимать равной 1,65, а для получения результатов повышенной точности N=2);

K<sub>v</sub>- коэффициент вариации (для весового метода составляет 10-20%);

K<sub>d</sub>- допустимая ошибка (в обычных условиях может быть равна 15%, для получения данных повышенной точности K<sub>d</sub>=10%).

Определить время забора пробы (мин) для получения представительного привеса пыли от 3 до 5 мг:

$$T = 1000 * \Delta G / Z_0 * V \quad (4)$$

где  $\Delta G$ - масса навески пыли, мг; Z<sub>0</sub>- ожидаемая концентрация пыли в воздухе, мг/м<sup>3</sup> (при выполнении расчетов принимается по указанию преподавателя).

Пронумеровать и произвести взвешивание необходимого количества фильтров (по указанию преподавателя). Для этого необходимо из кассеты вынуть комплект аналитического фильтра, вскрыть пакет и развернуть защитные кольца. С помощью пинцета сложить фильтр пополам, положить в центр чаши весов и взвесить; затем фильтр снова поместить в защитные кольца.

Вставить фильтр (4) в аллонж (3), а аллонж в воздухозаборное отверстие (8). Проверить, плотно ли закрыта передняя стенка камеры (2) с помощью фиксатора (6).

Включить установку в сеть путем перевода тумблера (11) в положение «ВКЛ» (одновременно с этим будет включена подсветка (8) пылевой камеры (2).

Тумблер (12) перевести в положение «ВКЛ» и регистром (13) по реометру (14) установить расход воздуха равный 2 л/мин; после этого тумблер установить в положение «ВЫКЛ».

Тумблером (15) включить вентилятор (9).

Поворотом на 1-2 щелчка ввести в пылевую камеру (2) порцию пыли.

Через 10 с переключением тумблера (12) в положение «ВКЛ» включить аспиратор (1) и одновременно по секундомеру отметить время начала отсчета пробы

По окончании отбора пробы выключить вентилятор и аспиратор.

Осторожно извлечь из отверстия (8) аллонж, а затем, удерживая его открытой частью в верхнем положении, вынуть фильтр из аллонжа и свернув его пополам осадком внутрь, положить в пакет.

Замеры повторить необходимое количество раз с учетом требуемой точности.

Замерить температуру, давление воздуха (см. указания к работе 1) и определить объем протянутого воздуха, приведенного к нормальным условиям, по формуле (2).

Взвесить фильтры на аналитических весах, рассчитать концентрацию пыли в воздухе по формуле (1).

Результаты исследований концентрации пыли представить в виде таблицы.

Таблица 2 Исследование концентрации пыли в воздухе

Вид пыли, номер опыта	Масса фильтра, мг		Привес, мг	Температура воздуха	Давление, МПа	Параметры				Концентрация, мг/л	
	G <sub>1</sub> (до отбора)	G <sub>2</sub> (после отбора)				τ, мин	q, л/мин	V <sub>т</sub> , м <sup>3</sup>	V <sub>0</sub> , м <sup>3</sup>	z	ПДК

Сделать выводы о соответствии фактических результатов требованиям нормативов (вид пыли указывается преподавателем).

#### Содержание отчета

Отчет должен содержать: цель и задачи работы, устройство и принцип действия приборов, таблицы с результатами измерений, расчеты, выводы, оценку опасности пыли и соответствие нормативным требованиям.

#### Контрольные вопросы

1. Что такое пыль, аэрозоль, аэрогель?
2. Классификация аэрозолей по дисперсности и способу образования?
3. В чем заключается вредное действие пыли на человека?
4. Как различается пыль по размеру частиц?
5. В каком документе приводится ПДК?
6. В чем заключается сущность весового метода определения концентрации пыли в воздухе?
7. Какая аппаратура применяется при весовом методе определения концентрации пыли в воздухе?
8. Как рассчитывается концентрация пыли в воздухе?

### 3.3 Типовые контрольные задания для тестирования

Фонд тестовых заданий по дисциплине содержит тестовые задания, распределенные по разделам и темам, с указанием их количества и типа.

Структура фонда тестовых заданий по дисциплине «Безопасность жизнедеятельности»

Компетенция	Тема в соответствии с РПД/РПП (с соответствующим номером)	Содержательный элемент	Характеристика содержательного элемента	Количество тестовых заданий, типы ТЗ
ОК-9	1.1. Основные положения законодательства об охране труда	1.1.1. Кодексы, затрагивающие вопросы охраны труда	Знание	4 – ОТЗ 4 – ЗТЗ
		1.1.2. Федеральные законы в области охраны труда	Умение	4 – ОТЗ 4 – ЗТЗ
		1.1.3. Проставления правительства и указы президента в области охраны труда	Действие	4 – ОТЗ 4 – ЗТЗ
ОК-9	1.2. Опасные и вредные производственные факторы	1.2.1. Нормативы ПДК, ПДУ	Знание	4 – ОТЗ 4 – ЗТЗ
		1.2.2. Степень вредности производственного фактора	Умение	4 – ОТЗ 4 – ЗТЗ
		1.2.3. Степень опасности производственного фактора	Действие	4 – ОТЗ 4 – ЗТЗ
ОК-9	1.3 Определение сокращения	1.3.1. Сокращение жизни в	Знание	4 – ОТЗ



	продолжительности жизни человека при воздействии различных факторов	зависимости от производственных условий работы		4 – ЗТЗ
		1.3.2. Сокращение жизни в зависимости от городских условий работы	Умение	4 – ОТЗ 4 – ЗТЗ
		1.3.3. Сокращение жизни в зависимости от условий быта	Действие	4 – ОТЗ 4 – ЗТЗ
ОК-9	1.4. Загазованность воздуха производственной среды	1.4.1. Классы опасности, токсичности веществ	Знание	4 – ОТЗ 4 – ЗТЗ
		1.4.2. Действия вредных веществ на организм	Умение	4 – ОТЗ 4 – ЗТЗ
		1.4.3. Принципы работы газоанализаторов	Действие	4 – ОТЗ 4 – ЗТЗ
ОК-9	1.5. Запыленность воздуха производственной среды	1.5.1. Виды пыли, источники образования	Знание	4 – ОТЗ 4 – ЗТЗ
		1.5.2. Профессиональные заболевания при повышенной пылевой нагрузке на организм	Умение	4 – ОТЗ 4 – ЗТЗ
		1.5.3. Принцип работы приборов по определению концентрации пыли в воздухе	Действие	4 – ОТЗ 4 – ЗТЗ
ОК-9	1.6. Безопасность в чрезвычайных ситуациях	1.6.1. Виды чрезвычайных ситуаций	Знание	4 – ОТЗ 4 – ЗТЗ
		1.6.2. Последовательность действий в случае наступления чрезвычайной ситуации	Умение	4 – ОТЗ 4 – ЗТЗ
		1.6.3. Основные принципы безопасности в чрезвычайных ситуациях	Действие	4 – ОТЗ 4 – ЗТЗ
ОК-9	1.7. Оказание доврачебной помощи	1.7.1. Признаки жизни, агонии, клинической и биологической смерти	Знание	4 – ОТЗ 4 – ЗТЗ
		1.7.2. Кровотечения и переломы. Принципы оказания первой помощи	Умение	4 – ОТЗ 4 – ЗТЗ
		1.7.3. Сердечно-легочная реанимация	Действие	4 – ОТЗ 4 – ЗТЗ
ОК-9	1.8. Радиационная безопасность	1.8.1. Виды радиоактивности	Знание	4 – ОТЗ 4 – ЗТЗ
		1.8.2. Основные принципы обеспечения радиационной безопасности	Умение	4 – ОТЗ 4 – ЗТЗ
		1.8.3. Острая и хроническая лучевая болезнь	Действие	4 – ОТЗ 4 – ЗТЗ
ОК-9	1.9. РСЧС - Российская система обеспечения жизнедеятельности в чрезвычайных ситуациях	1.9.1. Координационные и постоянно действующие органы управления РСЧС	Знание	4 – ОТЗ 4 – ЗТЗ
		1.9.2. Органы повседневного управления. Системы связи, оповещения и информационного обеспечения	Умение	4 – ОТЗ 4 – ЗТЗ
		1.9.3. Силы и средства постоянной готовности,	Действие	4 – ОТЗ 4 – ЗТЗ

		резервы финансовых и материальных ресурсов		
ОК-9	1.10 Аварийные ситуации на железнодорожном транспорте, и общие сведения о спасательных и других работах	1.10.1 Причины аварийных ситуаций на железнодорожном транспорте	Знание	4 – ОТЗ 4 – ЗТЗ
		1.10.2.Последствия аварийных ситуаций на железнодорожном транспорте	Умение	4 – ОТЗ 4 – ЗТЗ
		1.10.3. Спасательные работы	Действие	4 – ОТЗ 4 – ЗТЗ
ОК-9	1.11 Соблюдение правил и мер безопасности при перевозках опасных грузов	1.11.3. Общие требования безопасности при перевозках опасных грузов	Знание	4 – ОТЗ 4 – ЗТЗ
		1.11.2 Соблюдение правил и мер безопасности при перевозках взрывчатых веществ, баллонов с газом под давлением	Умение	4 – ОТЗ 4 – ЗТЗ
		1.11.3 Соблюдение правил и мер безопасности при перевозках радиоактивных, бактериальноопасных грузов	Действие	4 – ОТЗ 4 – ЗТЗ
ОК-9	2.1. Электробезопасность	2.1.1. Виды травм от поражения электрическим током	Знание	4 – ОТЗ 4 – ЗТЗ
		2.1.2 Факторы, влияющие на степени поражения человека электрическим током	Умение	4 – ОТЗ 4 – ЗТЗ
		2.1.3. Основные принципы обеспечения электробезопасности	Действие	4 – ОТЗ 4 – ЗТЗ
ОК-9	2.2. Безопасность наладочных, сборочных, монтажных работ	2.1.1. Безопасность наладочных работ	Знание	4 – ОТЗ 4 – ЗТЗ
		2.1.2 Безопасность, сборочных работ	Умение	4 – ОТЗ 4 – ЗТЗ
		2.1.3. Безопасность монтажных работ	Действие	4 – ОТЗ 4 – ЗТЗ
ОК-9	2.3. Пожарная безопасность	2.3. Огнестойкость зданий и сооружений	Знание	4 – ОТЗ 4 – ЗТЗ
		2.3.. Классы пожаров, классификация помещений по степени взрыво и пожароопасности	Умение	4 – ОТЗ 4 – ЗТЗ
		2.3. Основные принципы обеспечения пожарной безопасности	Действие	4 – ОТЗ 4 – ЗТЗ
ОК-9	2.4. Первичные средства пожаротушения	2.4.1. Требования к огнетушащим веществам и принципам размещения огнетушителей	Знание	4 – ОТЗ 4 – ЗТЗ
		2.4.2. Состав первичных средств пожаротушения в зависимости от категории помещения по взрыво- и пожароопасности	Умение	4 – ОТЗ 4 – ЗТЗ

		2.4.3. Принципы вытеснения веществ из баллона	Действие	4 – ОТЗ 4 – ЗТЗ
ОК-9	2.5. Пожарные извещатели	2.5.1. Тепловые пожарные извещатели	Знание	4 – ОТЗ 4 – ЗТЗ
		2.5.2. Дымовые пожарные извещатели	Умение	4 – ОТЗ 4 – ЗТЗ
		2.5.3. Датчики пламени	Действие	4 – ОТЗ 4 – ЗТЗ
ОК-9	2.6. Гигиенические требования к персональным электронно-вычислительным машинам и организации работы	2.6.1. Параметры размещения персональных компьютеров	Знание	4 – ОТЗ 4 – ЗТЗ
		2.6.2. Нормативные требования по параметрам микроклимата, освещенности на рабочих местах с персональными компьютерами	Умение	4 – ОТЗ 4 – ЗТЗ
		2.6.3. Допустимые уровни воздействия составляющих электромагнитного излучения при работе с персональными компьютерами	Действие	4 – ОТЗ 4 – ЗТЗ
ОК-9	2.7. Защитное заземление	2.7.1. Виды заземления	Знание	4 – ОТЗ 4 – ЗТЗ
		2.7.2. Виды заземлителей	Умение	4 – ОТЗ 4 – ЗТЗ
		2.7.3. Основные принципы организации заземления а промплощадках	Действие	4 – ОТЗ 4 – ЗТЗ
ОК-9	2.8. Электромагнитные поля промышленного и радиочастотного диапазонов	2.8.1. Основные параметры электромагнитного излучения	Знание	4 – ОТЗ 4 – ЗТЗ
		2.8.2. Электромагнитные поля промышленного диапазона	Умение	4 – ОТЗ 4 – ЗТЗ
		2.8.3. Электромагнитные поля радиочастотного диапазонов	Действие	4 – ОТЗ 4 – ЗТЗ
ОК-9	3.1. Основные принципы нормирования физических параметров на рабочих местах	3.1.1. Физических параметров на рабочих местах	Знание	4 – ОТЗ 4 – ЗТЗ
		3.1.2. Психофизиологические параметров на рабочих местах	Умение	4 – ОТЗ 4 – ЗТЗ
		3.1.3. Основные принципы нормирования физических параметров на рабочих местах	Действие	4 – ОТЗ 4 – ЗТЗ
ОК-9	3.2. Микроклимат производственной среды	3.2.1. Параметры микроклимата производственных помещений	Знание	4 – ОТЗ 4 – ЗТЗ
		3.2.2. Категории работ по степени тяжести	Умение	4 – ОТЗ 4 – ЗТЗ
		3.2.3. Приборы для измерения параметров микроклимата	Действие	4 – ОТЗ 4 – ЗТЗ
ОК-9	3.3. Освещенность производственных помещений	3.3.1. Показатели освещенности	Знание	4 – ОТЗ 4 – ЗТЗ

		производственных помещений		
		3.3.2 Категории зрительных работ по степени точности	Умение	4 – ОТЗ 4 – ЗТЗ
		3.3.3. Приборы для измерения освещенности	Действие	4 – ОТЗ 4 – ЗТЗ
ОК-9	3.4. Производственная вибрация	3.4.1. Параметры вибрации	Знание	4 – ОТЗ 4 – ЗТЗ
		3.4.2 Приборы для измерения вибрации	Умение	4 – ОТЗ 4 – ЗТЗ
		3.4.3. Способы защиты от вибрации	Действие	4 – ОТЗ 4 – ЗТЗ
ОК-9	3.5. Производственный шум	3.5.1. Виды шумов	Знание	4 – ОТЗ 4 – ЗТЗ
		3.5.2 Отличия постоянного и эквивалентного шума	Умение	4 – ОТЗ 4 – ЗТЗ
		3.5.3. Способы защиты от шумов	Действие	4 – ОТЗ 4 – ЗТЗ
ОК-9	3.6. Электростатические поля Аэроионы в производственной среде	3.6.1. Основные понятия электростатики	Знание	4 – ОТЗ 4 – ЗТЗ
		3.6.2 Электростатические поля	Умение	4 – ОТЗ 4 – ЗТЗ
		3.6.3. Аэроионы в производственной среде	Действие	4 – ОТЗ 4 – ЗТЗ
ОК-9	4.1. Убежища и противорадиационные укрытия	4.1.1. Основные принципы защиты населения при радиационных авариях	Знание	4 – ОТЗ 4 – ЗТЗ
		4.1.2 Убежища	Умение	4 – ОТЗ 4 – ЗТЗ
		4.1.3. Противорадиационные укрытия	Действие	4 – ОТЗ 4 – ЗТЗ
ОК-9	4.2. Специальная оценка условий труда	4.2.1. Состав и принципы работы комиссии по специальной оценке условий труда на рабочих местах	Знание	4 – ОТЗ 4 – ЗТЗ
		4.2.2 Параметры рабочих мест, подлежащие оценке	Умение	4 – ОТЗ 4 – ЗТЗ
		4.2.3. Результаты специальной оценки условия труда. Состав отчет	Действие	4 – ОТЗ 4 – ЗТЗ
ОК-9	4.3. Потенциально опасные объекты.	4.3.1. Потенциально опасные объекты	Знание	4 – ОТЗ 4 – ЗТЗ
		4.3.2 Расчет глубины зоны заражения при разливе СДЯВ – сильнодействующего ядовитого вещества	Умение	4 – ОТЗ 4 – ЗТЗ
		4.3.3. Принципы обеспечения безопасности производственных объектов, использующих СДЯВ	Действие	4 – ОТЗ 4 – ЗТЗ
ОК-9	4.4. Средства защиты работающих	4.4.1. Коллективные средства защиты работающих	Знание	4 – ОТЗ 4 – ЗТЗ
		4.4.2 Индивидуальные	Умение	4 – ОТЗ

		средства защиты работающих		4 – ЗТЗ
		4.3.1. Простейшие средства защиты	Действие	4 – ОТЗ 4 – ЗТЗ
			Итого	174 – ОТЗ 174– ЗТЗ

Полный комплект ФТЗ хранится в электронной информационно-образовательной среде ИрГУПС и обучающийся имеет возможность ознакомиться с демонстрационным вариантом ФТЗ.

Ниже приведен образец типового варианта итогового теста, предусмотренного рабочей программой дисциплины.

Образец типового варианта итогового теста,  
предусмотренного рабочей программой дисциплины  
(образец одного варианта из 18 вопросов 9 - ОТЗ/ 9- ЗТЗ)

1. Фактор, который вызывает повышению чувствительности организма к чужеродным веществам, называется \_\_\_\_\_

Вставьте название.

2. При комбинированном воздействии нескольких веществ на организм учитывают сумму их вредного воздействия. При этом должно выдерживаться следующее неравенство (формула Черкинского):

А.  $C_1/ПДК_1 + C_2/ПДК_2 + \dots + C_n/ПДК_n < 0$

Б.  $C_1/ПДК_1 + C_2/ПДК_2 + \dots + C_n/ПДК_n < 10$

В.  $C_1/ПДК_1 + C_2/ПДК_2 + \dots + C_n/ПДК_n < 1$

3. Государственный орган, который осуществляет функции по нормативно-правовому регулированию в сфере демографии, уровня жизни и доходов, оплаты труда, пенсионного обеспечения, социального страхования, условий и охраны труда, называется \_\_\_\_\_

Вставьте название.

4. Формула для определения концентрации пыли в воздухе:

А.  $Z = \frac{G_1 - G_2}{V}$

Б.  $Z = \frac{V}{G_1 - G_2}$

В.  $Z = (G_1 - G_2) * V$

5. Для защиты от угарного газа предназначен \_\_\_\_\_ патрон.

Вставьте название.

6. Укажите последовательность приведения в действие огнетушителя ОУ-2.

1 огнетушитель снять с держателя на стене;

2 сорвать пломбу и выдернуть чеку;

3 поднести к очагу пожара;

4 нажать на рукоятку;

5 направить раструб на очаг загорания.

- а. 1, 2, 3, 4; 5;
- б. 1, 3, 2, 4; 5;
- в. 1, 3, 4, 2; 5;
- г. 2, 3, 1, 4; 5.

7. На изменение длины волны света в задымленной среде срабатывает дымовой \_\_\_\_\_ извещатель при возникновении возгорания  
Вставьте название.

8. Понятие «мощность потенциальной дозы излучения означает:

- а. максимальная потенциальная эффективная (эквивалентная) доза излучения, которая может быть получена за календарный год при работе с источниками ионизирующих излучений в стандартных условиях на конкретном рабочем месте;
- б. максимальная потенциальная эффективная (эквивалентная) доза излучения при стандартной продолжительности работы в течение 1 месяца;
- в. эквивалентная доза излучения при стандартной продолжительности работы в течение 1 месяца.

9. Эквивалентный шум изменяется в октаве \_\_\_\_\_ Гц.  
Вставьте цифру.

10. Коэффициент естественного освещения (КЕО) – это:

- а. отношение верхнего естественного освещения к боковому естественному освещению;
- б. отношение естественной освещенности внутри помещения к одновременному значению наружной горизонтальной освещенности, выраженное в %;
- в. отношение суммарной площади световых проемов к площади пола помещения;
- г. отношение среднего значения освещенности к наименьшему значению освещенности в пределах характерного разреза помещения;
- д. отношение средневзвешенной освещенности к верхнему освещению, выраженное в %.

11. В течение \_\_\_\_\_ дней в прокуратуру направляется экземпляр акта о расследовании группового несчастного случая на производстве, тяжелого несчастного случая на производстве, несчастного случая на производстве со смертельным исходом?  
Вставьте цифру

12. Параметры вибрации:

- А. смещение, скорость, ускорение, амплитуда
- Б. частота, смещение, скорость, ускорение, амплитуда
- В. частота, смещение, скорость, ускорение

13. При \_\_\_\_\_ условиях труда организм восстанавливается до начала следующей рабочей смены.  
Вставьте название

14. Категории работ по степени тяжести. Соотнесите цифры и буквы

- |                       |                                    |
|-----------------------|------------------------------------|
| 1) Легкие работы 1а   | а) Работы преимущественно сидя     |
| 2) Легкие работы 1б   | б) Перемещение грузов свыше 100 кг |
| 3) Средней тяжести 2а | в) Перемещение грузов до 10 кг     |

- 4) Средней тяжести 2б                      г) Работы стоя, сидя  
3) Тяжелые работы                        д) Перемещение грузов до 1 кг

15. Противорадиационное убежище имеет коэффициент ослабления проникающей радиации более \_\_\_\_\_  
Вставьте цифру

16. Сердечно-легочная реанимация состоит из повторяющихся циклов:

- А. 1 вдох, 15 нажатий  
Б. 2 вдоха, 30 нажатий  
В. 2 вдоха, 20 нажатий

17. Масса фильтра до отбора пробы 15 мг., после отбора пробы – 15,72 мг. Расход воздуха 18 л/мин. Продолжительность эксперимента 2 мин. Условия стандартные. Чему равна фактическая концентрация пыли, мг/м<sup>3</sup>?

- а) 2  
б) 40  
в) 20  
г) 4  
д) 10

18. Заземление, при котором заземлители располагаются по периметру площадки и одновременно внутри под опорами оборудования, называется \_\_\_\_\_

Вставьте название

### 3.4 Перечень теоретических вопросов к экзамену (для оценки знаний)

#### **Раздел 1. Научно-технические основы безопасности жизнедеятельности. Законодательные и правовые документы. Классификация опасных и вредных производственных факторов. Система управления охраной труда**

- 1.1. Основные положения законодательства об охране труда.
- 1.2. Система управления охраной труда на предприятии
- 1.3. Правила и инструкции по охране труда.
- 1.4. Инструктажи по охране труда.
- 1.5. Опасные и вредные производственные факторы
- 1.6. Определение сокращения продолжительности жизни человека при воздействии различных факторов
- 1.7. Загазованность воздуха производственной среды
- 1.8. Запыленность воздуха производственной среды
- 1.9. Определение температуры вспышки
- 1.10. Оказание доврачебной медицинской помощи
- 1.11. Радиационная безопасность
- 1.12. Российская система обеспечения жизнедеятельности в чрезвычайных ситуациях
- 1.13. Аварийные ситуации на железнодорожном транспорте, и общие сведения о спасательных и других работах
- 1.14. Соблюдение правил и мер безопасности при перевозках опасных грузов

#### **Раздел 2. Электробезопасность и пожароопасность объектов**

- 2.1. Электробезопасность
- 2.2. Безопасность наладочных, сборочных, монтажных работ

- 2.3. Пожарная безопасность
- 2.4. Первичные средства пожаротушения
- 2.5. Пожарные извещатели
- 2.6. Гигиенические требования к персональным электронно-вычислительным машинам и организации работы
- 2.7. Защитное заземление
- 2.8. Электромагнитные поля промышленного и радиочастотного диапазонов

### **Раздел 3. Параметры микроклимата, освещения, шума, вибрации, неионизирующего излучения на объектах**

- 3.1. Основные принципы нормирования физических параметров на рабочих местах
- 3.2. Права и обязанности работников в области охраны труда
- 3.3. Тяжесть и напряженность трудового процесса. Режимы труда и отдыха
- 3.4. Микроклимат производственной среды
- 3.5. Освещенность производственных помещений
- 3.6. Производственная вибрация
- 3.7. Производственный шум
- 3.8. Электростатические поля
- 3.9. Аэроионы в производственной среде

### **Раздел 4. Специальная оценка условий труда. Средства индивидуальной и коллективной защиты. Обеспечение безопасных условий труда**

- 4.1. Убежища и противорадиационные укрытия
- 4.2. Специальная оценка условий труда
- 4.3. Потенциально опасные объекты
- 4.4. Расчет глубины зоны заражения при разливе СДЯВ – сильнодействующего ядовитого вещества
- 4.5. Средства защиты работающих

### **3.5 Перечень типовых простых практических заданий к экзамену (для оценки умений)**

Задача 1. В прессовом цехе № 2 ОАО «Янтарь» коэффициент безопасности труда увеличился с  $K_m. б = 0,75$  до  $K_m. п = 0,82$ . Объем производства продукции в прессовом цехе № 2 -  $Q = 280$  тыс. руб., а затраты на мероприятия по улучшению условий труда  $ЗТ = 1,7$  тыс. руб. Рассчитать: рост коэффициента безопасности труда на рабочем месте, рост производительности труда в цехе, годовой экономический эффект.

Задача 2. В прессовом цехе среднесписочное число основных производственных рабочих  $R = 150$  человек. Среднемесячная зарплата одного основного производственного рабочего  $Z_{ср} = 20$  тыс. руб. Доля ручного труда в цехе  $K = 0,4$ . Средний коэффициент эргономичности рабочего места  $Kэ. б = 0,87$ . Предложенные рекомендации позволяют достичь  $Kэ. п = 0,92$ . Затраты  $ЗТ$  составили 50 тыс. руб. Рассчитать:

- Ликвидируемые нерациональные потери времени в целом по цеху,
- Коэффициент уплотнения рабочего дня,
- Рост производительности труда по цеху,
- Годовой экономический эффект.

Задача 3. В деревоотделочном цехе № 17 АО «Янтарь» фактическая общая заболеваемость на одного работника за год составила 12,89 дней при отраслевой норме 9,76. В цехе - 205 рабочих. Действительный годовой фонд времени  $P = 1780$  час, длительность смены  $H = 8,2$  час, среднемесячная зарплата рабочего  $Z_{ср} = 20$  тыс. руб. Затраты ( $ЗТ$ ) составили 40 тыс. руб. Рассчитать: коэффициент уплотнения рабочего дня, рост производительности труда, годовой экономический эффект.



**Задача 4.** Установка звукопоглощающей облицовки в компрессорном цехе позволила улучшить следующие гигиенические параметры - уровень шума снизился со 100 дБА до 75дБА. До внедрения рекомендаций оператору при повышенном уровне шума, согласно нормам требуется компенсирующий отдых - в рабочем режиме 4 % отработанного времени. После внедрения рекомендаций повышенные значения уровня шума снизились до допустимых значений, и оператору на компенсирующий отдых выделяется - в рабочем режиме 1 % отработанного времени. Действительный месячный фонд рабочего времени  $F_d = 177$  час, длительность смены  $H = 12$  час, среднемесячная зарплата рабочего  $Z_{ср} = 20$  тыс. руб., оптовая цена звукопоглощающей облицовки составила  $C_o = 16$  тыс. руб., в компрессорном цехе работает 4 оператора ( $R=4$ ). Компенсирующий отдых по базе составит 4 %. Компенсирующий отдых по проекту составит 1 %. Рассчитать:

- Время на компенсирующий отдых по базе (за месяц),
- Время на компенсирующий отдых по проекту,
- Экономия рабочего времени за месяц,
- Коэффициент уплотнения рабочего дня оператора,
- Рост производительности труда оператора,
- Годовой экономический результат, тыс. руб.

### **3.6 Перечень типовых простых практических заданий к экзамену** (для оценки навыков и (или) опыта деятельности)

Задача 1. Рассчитать время эвакуации людей из производственного помещения. Сделать вывод о соответствии времени эвакуации нормативам. Помещение - категория В по взрыво- и пожароопасности. Объем помещения - до 15 000 м<sup>3</sup>.

Вариант	Участок	Длина l, м	Ширина δ, м	N- число людей	Время года
1	1	25	3,5	55	лето
	2 – лестница вверх	15	2		
	3	40	4,5		
2	1 – лестница вниз	20	2	60	лето
	2	70	5,5		
	3 – лестница вверх	15	2,5		
3	1	30	3,2	65	лето
	2 – лестница вниз	17	2		
	3	50	5,5		
4	1	35	4	45	зима
	2 – лестница вверх	20	3		
	3	35	7		
5	1 – лестница вниз	15	5	75	зима
	2	50	8		
	3 – лестница вверх	20	5		

Вариант	Участок	Длина l, м	Ширина b, м	N- число людей	Время года
6	1	60	4	80	зима
	2 – лестница вниз	14	2		
	3	10	2,5		
7	1	40	4	75	лето
	2 – лестница вверх	18	2		
	3	35	6		
8	1 – лестница вниз	15	2	70	лето
	2	60	4		
	3 – лестница вверх	17	3		
9	1	50	3,5	65	лето
	2 – лестница вниз	18	2		
	3	55	6		
10	1	85	4,5	60	зима
	2 – лестница вверх	20	2		
	3	40	6		
11	1 – лестница вниз	16	2	55	зима
	2	60	5		
	3 – лестница вверх	20	3		

### 3.7 Перечень примерных тем контрольных работ

1. Основные положения и принципы обеспечения безопасности. Факторы и опасности. Причины опасностей. Риск и управление риском.
2. Методы и принципы управлению безопасностью. Средства обеспечения безопасности. Методы анализа опасностей.
3. Общие закономерности адаптации организма человека к различным условиям. Краткая характеристика сенсорных систем с точки зрения безопасности. Управление факторам среды.
4. Психофизиологические основы безопасности. Психологические процессы и свойства. Психические состояния. Мотивация деятельности и психологические методы повышения безопасности.
5. Опасные и вредные производственные факторы. Классификация эргономических факторов, влияющих на работоспособность человека.
6. Принцип нормирования содержания вредных веществ в воздухе рабочей зоны. Методы определения запыленности воздуха. Защита организма человека от воздействия вредных веществ.
7. Терморегуляция и виды отдачи тепла организмом человека. Нормирование температуры, влажности и скорости движения воздуха в производственных помещениях. Мероприятия по обеспечению нормируемых параметров микроклимата.
8. Классификация систем вентиляции. Основы расчета естественной и искусственной вентиляции.
9. Санитарные требования к генеральному плану предприятия, производственным и вспомогательным помещениям.
10. Кондиционирование воздуха в производственных помещениях и подвижном составе. Основные требования к вентиляционным установкам.
11. Принцип нормирования искусственного освещения. Методы расчета осветительных установок производственных помещений и на путях.
12. Естественное освещение производственных помещений. Нормирование и основы расчета.
13. Средства и методы защиты от шума. Расчет снижения шума при облицовке внутренних поверхностей ограждений звукопоглощающими материалами.
14. Эксплуатационные характеристики электрических источников света и осветительных приборов. Рекомендации по выбору осветительных приборов при проектировании электрического освещения.
15. Мероприятия по предупреждению взрывов сосудов и установок, работающих под давлением. Регистрация, техническое освидетельствование установок.
16. Нормирование шума в производственных помещениях и на подвижном составе железнодорожного транспорта. Расчет звукоизоляции перегородок.
17. Обеспечение безопасности труда при эксплуатации грузоподъемных машин. Статические и динамические испытания стреловых кранов. Расчет гибких строп.
18. Действие вибраций на человека. Принцип нормирования вибраций. Методы и средства защиты от вибраций.
19. Нормирование ионизирующих излучений. Общие принципы защиты организма человека при работе с радиоактивными веществами.
20. Предельные спектры шума. Расчет суммарного уровня шума от нескольких источников. Звукоизолирующие кожухи. Средства индивидуальной защиты от шума.
21. Защита от опасности перехода напряжения на нетоковедущие металлические части электроустановок. Устройство и принцип расчета защитного заземления в трехфазных сетях с

изолированной нейтралью.

22. Действие электрического тока на организм человека. Факторы, влияющие на величину электрического сопротивления тела человека. Основные меры защиты от воздействия электромагнитных полей.
23. Меры защиты от статического электричества. Молниезащита зданий и сооружений. Определение зоны защиты одиночного стержневого молниевывода.
24. Растекание тока в земле при замыкании на нее токоведущих частей электроустановок. Защита от опасных напряжений прикосновения и напряжения шага.
25. Области применения и устройство основных технических средств по предупреждению поражения человека электрическим током.
26. Меры защиты людей от поражения, наведенной ЭДС на участках электротяги переменного тока. Расчет и контроль заземляющего устройства.
27. Факторы, определяющие опасность поражения человека электрическим током. Предельно допустимые уровни напряжения прикосновения и тока. Доврачебная помощь при поражении человека электрическим током.
28. Анализ опасности прикосновения к токоведущим частям в трехфазных сетях с изолированной и заземленной нейтралью.
29. Характеристика средств индивидуальной защиты, применяемых при обслуживании электроустановок. Классификация производственных помещений по электроопасности.
30. Виды поражений электрическим током. Защита от поражения током в трехфазных четырехпроводных сетях с заземленной нейтралью напряжением до 1000 В посредством системы зануления.
31. Основные причины пожаров, взрывов на предприятиях железнодорожного транспорта. Мероприятия по их предупреждению.
32. Классификация производств по пожарной опасности. Классификация зданий и сооружений по огнестойкости.
33. Пределы огнестойкости и группы возгораемости строительных конструкций. Огнезащита деревянных конструкций и методы повышения огнестойкости стальных конструкций.
34. Средства и методы тушения пожаров. Спринклерные и дренчерные установки.
35. Общие сведения о горении. Показатели взрывопожароопасности горючих твердых материалов и пылевых смесей, горючих жидкостей и газов. Характеристика самовозгорающихся веществ.
36. Причины пожаров в подвижном составе и их предотвращение. Методы и средства, применяемые для тушения пожаров в подвижном составе и на предприятиях железнодорожного транспорта. Пожарный поезд.
37. Пожарные требования к системам отопления, вентиляции, освещения, канализации.
38. Организация пожарной охраны на железнодорожном транспорте. Методика расчета сил и средств для тушения пожаров.
39. Назначение и область применения автоматических установок пожаротушения. Виды пожарной сигнализации и связи.
40. Организационные и технические решения противопожарной защиты, разрабатываемые при проектировании генерального плана строительства объектов железнодорожного транспорта.

#### **4 Методические материалы, определяющие процедуру оценивания знаний, умений, навыков и (или) опыта деятельности, характеризующих этапы формирования компетенций**

В таблице дано описание процедур проведения контрольно-оценочных мероприятий, соответствующих рабочей программе дисциплины, и процедур оценивания результатов обучения с помощью спланированных оценочных средств.

Наименование оценочного средства	Описания процедуры проведения контрольно-оценочного мероприятия и процедуры оценивания результатов обучения
Собеседование	Средство контроля на практическом занятии, организованное как специальная беседа преподавателя с обучающимся на темы, связанные с изучаемой дисциплиной и рассчитанное на выяснение объема знаний обучающегося по определенному разделу, теме, проблеме и т.п. Может быть использовано для оценки знаний обучающихся.
Защита лабораторной работы	Средство, позволяющее оценить умение обучающегося письменно излагать суть поставленной задачи, самостоятельно применять стандартные методы решения поставленной задачи с использованием имеющейся лабораторной базы, проводить анализ полученного результата работы. Может быть использовано для оценки умений, навыков и (или) опыта деятельности обучающихся.

Контрольная работа (КР)	Контрольные работы, предусмотренные рабочей программой дисциплины, проводятся во время практических занятий. Во время выполнения КР пользоваться учебниками, справочниками, конспектами лекций, тетрадями для практических занятий не разрешено. Преподаватель на практическом занятии, предшествующем занятию проведения КР, доводит до обучающихся: тему КР, количество заданий в КР, время выполнения КР
Тестирование	Компьютерное тестирование проводится по результатам освоения разделов дисциплины во время практических занятий. Во время проведения тестирования пользоваться учебниками, справочниками, конспектами лекций, тетрадями для практических занятий не разрешено. Преподаватель на практическом занятии, предшествующем занятию проведения теста, доводит до обучающихся: темы, количество заданий в тесте время выполнения
Экзамен	Проведение промежуточной аттестации в форме экзамена позволяет сформировать среднюю оценку по дисциплине по результатам текущего контроля. Так как оценочные средства, используемые при текущем контроле, позволяют оценить знания, умения и владения навыками/опытом деятельности обучающихся при освоении дисциплины. Для чего преподаватель находит среднюю оценку уровня сформированности компетенций у обучающегося, как сумму всех полученных оценок деленную на число этих оценок

### **Описание процедур проведения промежуточной аттестации в форме экзамена и оценивания результатов обучения**

Промежуточная аттестация в форме экзамена проводится путем устного собеседования по билетам. Билеты составлены таким образом, что в каждый из них включал в себя теоретические вопросы и практические задания.


Билет содержит: два теоретических вопроса для оценки знаний. Теоретические вопросы выбираются из перечня вопросов к экзамену; три практических задания: два из них для оценки умений (выбираются из перечня типовых простых практических заданий к экзамену); третье практическое задание для оценки навыков и (или) опыта деятельности (выбираются из перечня типовых практических заданий к экзамену).

Распределение теоретических вопросов и практических заданий по экзаменационным билетам находится в закрытом для обучающихся доступе. Разработанный комплект билетов (25-30 билетов) не выставляется в электронную информационно-образовательную среду ИрГУПС, а хранится на кафедре-разработчике ФОС на бумажном носителе в составе ФОС по дисциплине.

На экзамене обучающийся берет билет, для подготовки ответа на экзаменационный билет обучающемуся отводится время в пределах 45 минут. В процессе ответа обучающегося на вопросы и задания билета, преподаватель может задавать дополнительные вопросы.

Каждый вопрос/задание билета оценивается по четырехбалльной системе, а далее вычисляется среднее арифметическое оценок, полученных за каждый вопрос/задание. Среднее арифметическое оценок округляется до целого по правилам округления.

#### **Образец экзаменационного билета**

 ИрГУПС 20XX-20XX учебный год	<b>Экзаменационный билет № 1</b> по дисциплине <b>«Безопасность жизнедеятельности»</b> <b>6 семестр</b>	Утверждаю: Заведующий кафедрой «ТБ» ИрГУПС _____
1. Основные положения законодательства об охране труда		

## 2. Микроклимат производственной среды

3. В прессовом цехе № 2 ОАО «Янтарь» коэффициент безопасности труда увеличился с  $K_m. б = 0,75$  до  $K_m. п = 0,82$ . Объем производства продукции в прессовом цехе № 2 -  $Q = 280$  тыс. руб., а затраты на мероприятия по улучшению условий труда  $ЗТ = 1,7$  тыс. руб. Рассчитать: рост коэффициента безопасности труда на рабочем месте, рост производительности труда в цехе.

4. Рассчитать время эвакуации людей из производственного помещения. Помещение - категория В по взрыво-пожароопасности. Объем помещения - до  $15\ 000\ м^3$ .

Участок	Длина $l, м$	Ширина $\delta, м$	N- число людей	Время года
1	25	3,5	55	лето
2 – лестница вверх	15	2		
3	40	4,5		