

ФЕДЕРАЛЬНОЕ АГЕНТСТВО ЖЕЛЕЗНОДОРОЖНОГО ТРАНСПОРТА

Федеральное государственное бюджетное образовательное учреждение высшего образования
«Иркутский государственный университет путей сообщения»
(ФГБОУ ВО ИРГУПС)

УТВЕРЖДЕНА
приказом ректора
от «25» мая 2018 г. № 414-1

Б1.Б.1.12 Теоретическая механика рабочая программа дисциплины

Специальность – 23.05.06 Строительство железных дорог, мостов и транспортных тоннелей

Специализация – 1 Строительство магистральных железных дорог

Квалификация выпускника – инженер путей сообщения

Форма обучения – заочная

Нормативный срок обучения – 6 лет

Кафедра разработчик программы – Физика, механика и приборостроение

Общая трудоемкость в з.е. – 8

Формы промежуточной аттестации в курсах:

Часов по учебному плану – 288

зачет 2, экзамен 3

Распределение часов дисциплины по семестрам

Курс	2	3	Итого
Вид занятий	Часов по учебному плану	Часов по учебному плану	Часов по учебному плану
Аудиторная контактная работа по видам учебных занятий	18	16	34
– лекции	8	8	16
– практические (семинарские)	10	8	18
Самостоятельная работа	158	74	232
Зачет	4	-	4
Экзамен	-	18	18
Итого	180	108	288

ИРКУТСК

Электронный документ выгружен из ЕИС ФГБОУ ВО ИРГУПС и соответствует оригиналу

Подписант ФГБОУ ВО ИРГУПС Трофимов Ю.А.

00a73c5b7b623a969ccad43a81ab346d50 с 08.12.2022 14:32 по 02.03.2024 14:32 GMT+03:00

Подпись соответствует файлу документа



Рабочая программа дисциплины разработана в соответствии с ФГОС ВО по специальности 23.05.06 Строительство железных дорог, мостов и транспортных тоннелей (уровень специалитета), утвержденным Приказом Министерства образования и науки Российской Федерации от 12.09.2016 г. № 1160, и на основании учебного плана по специальности 23.05.06 Строительство железных дорог, мостов и транспортных тоннелей, специализация 1 Строительство магистральных железных дорог, утвержденного Учёным советом ИрГУПС от 25.05.2018 г. протокол № 13.

Программу составил:
к.т.н., доцент кафедры
«Физика, механика и приборостроение»

Ю.В. Ермошенко

Рабочая программа дисциплины обсуждена и рекомендована к применению в образовательном процессе для обучения обучающихся по специальности 23.05.06 Строительство железных дорог, мостов и транспортных тоннелей на заседании кафедры «Физика, механика и приборостроение».

Протокол от «25» мая 2018 г. № 15.

Зав. кафедрой, к.ф.-м.н., доцент

О.В. Горева

Согласовано

Кафедра «Строительство железных дорог, мостов и тоннелей»

Протокол от «25» мая 2018 г. № 8

Зав. кафедрой, к.т.н., доцент

Н.М. Быкова

1 ЦЕЛИ И ЗАДАЧИ ОСВОЕНИЯ ДИСЦИПЛИНЫ	
1.1 Цели освоения дисциплины	
1	формирование навыков составления математических моделей механических систем;
2	использования методов теоретической механики для исследования динамического и статического состояния различных технических объектов и систем.
1.2 Задачи освоения дисциплины	
1	изучение теоретических основ и фундаментальных знаний в области теоретической механики;
2	умение применять знания, полученные в процессе изучения дисциплины, для решения прикладных задач при исследовании статического и динамического состояния технических объектов с использованием современного прикладного математического обеспечения.
1.3 Цель воспитания и задачи воспитательной работы в рамках дисциплины	
Научно-образовательное воспитание обучающихся	
<p>Цель научно-образовательного воспитания – создание условий для реализации научно-образовательного потенциала обучающихся в форме наставничества, тьюторства, научного творчества.</p> <p>Цель достигается по мере решения в единстве следующих задач:</p> <ul style="list-style-type: none"> – формирование системного и критического мышления, мотивации к обучению, развитие интереса к творческой научной деятельности; – создание в студенческой среде атмосферы взаимной требовательности к овладению знаниями, умениями и навыками; – популяризация научных знаний среди обучающихся; – содействие повышению привлекательности науки, поддержка научно-технического творчества; – создание условий для получения обучающимися достоверной информации о передовых достижениях и открытиях мировой и отечественной науки, повышения заинтересованности в научных познаниях об устройстве мира и общества; – совершенствование организации и планирования самостоятельной работы обучающихся как образовательной технологии формирования будущего специалиста путем индивидуальной познавательной и исследовательской деятельности 	
Профессионально-трудовое воспитание обучающихся	
<p>Цель профессионально-трудового воспитания – формирование у обучающихся осознанной профессиональной ориентации, понимания общественного смысла труда и значимости его для себя лично, ответственного, сознательного и творческого отношения к будущей деятельности, профессиональной этики, способности предвидеть изменения, которые могут возникнуть в профессиональной деятельности, и умению работать в изменённых, вновь созданных условиях труда.</p> <p>Цель достигается по мере решения в единстве следующих задач:</p> <ul style="list-style-type: none"> – формирование сознательного отношения к выбранной профессии; – воспитание чести, гордости, любви к профессии, сознательного отношения к профессиональному долгу, понимаемому как личная ответственность и обязанность; – формирование психологии профессионала; – формирование профессиональной культуры, этики профессионального общения; – формирование социальной компетентности и другие задачи, связанные с имиджем профессии и авторитетом транспортной отрасли 	

2 МЕСТО ДИСЦИПЛИНЫ В СТРУКТУРЕ ОПОП	
2.1 Требования к предварительной подготовке обучающегося	
1	Б1.Б.1.10 Математика;
2	Б1.Б.1.11 Физика.
2.2 Дисциплины и практики, для которых изучение данной дисциплины необходимо как предшествующее	
1	Б1.Б.1.23 Сопроотивление материалов;
2	Б1.Б.1.24 Строительная механика;
3	Б1.Б.1.41 Строительные конструкции и архитектура транспортных сооружений.

3 ПЕРЕЧЕНЬ ПЛАНИРУЕМЫХ РЕЗУЛЬТАТОВ ОБУЧЕНИЯ ПО ДИСЦИПЛИНЕ, СООТНЕСЕННЫХ С ПЛАНИРУЕМЫМИ РЕЗУЛЬТАТАМИ ОСВОЕНИЯ ОБРАЗОВАТЕЛЬНОЙ ПРОГРАММЫ

ОПК-1: способность применять методы математического анализа и моделирования, теоретического и экспериментального исследования

Минимальный уровень освоения компетенции

Знать	основные понятия и аксиомы статики, кинематики и динамики;
Уметь	выполнять математические операции и действия на основе законов механики;
Владеть	основными законами, методами и принципами механики.

Базовый уровень освоения компетенции

Знать	основные законы, положения и задачи статики, кинематики и динамики;
Уметь	определять условия равновесия твердых тел под действием сил, определять вид движения твердого тела, выбрать способ задания движения, выбрать метод составления и решения уравнений равновесия и дифференциальных уравнений движения твердых тел;
Владеть	основными законами и методами механики; способностью применять методы математического анализа и моделирования к решению практических задач.

Высокий уровень освоения компетенции

Знать	основные законы, положения и задачи статики, кинематики и динамики, условия равновесия твердых тел под действием сил, виды механического движения, законы механического движения; общие теоремы динамики, методы составления и решения уравнений равновесия и дифференциальных уравнений движения;
Уметь	выполнять математические операции и действия на основе законов и принципов механики; использовать законы механики в решении практических задач;
Владеть	основными законами и методами механики; способностью применения методов математического анализа и моделирования в решении практических задач.

ОПК-2: способность использовать знания о современной физической картине мира и эволюции Вселенной, пространственно-временных закономерностях, строении вещества для понимания окружающего мира и явлений природы

Минимальный уровень освоения компетенции

Знать	основные законы и положения статики, кинематики и динамики;
Уметь	определять условия равновесия твердых тел, определять вид движения твердого тела, выбрать способ задания;
Владеть	основными методами составления уравнений равновесия твердых тел и дифференциальных уравнений движения.

Базовый уровень освоения компетенции

Знать	основные понятия и положения статики, кинематики и динамики, условия равновесия твердых тел, выбрать способ задания движения, виды механического движения, законы механического движения;
Уметь	выбрать метод составления и решения уравнений равновесия и дифференциальных уравнений движения твердого тела;
Владеть	основными законами и методами механики при решении уравнений равновесия и дифференциальных уравнений твердого тела.

Высокий уровень освоения компетенции

Знать	основные законы, положения и задачи статики, кинематики и динамики, условия равновесия твердых тел, виды механического движения, общие теоремы динамики, методы составления и решения уравнений равновесия и дифференциальных уравнений движения;
Уметь	выполнять математические операции и действия на основе законов и принципов механики; выбирать метод составления и решения уравнений равновесия и дифференциальных уравнений движения твердого тела, механической системы;
Владеть	основными методами и законами составления и решения уравнений равновесия твердых тел

и дифференциальных уравнений движения.

В результате освоения дисциплины обучающийся должен

Знать	
1	основные законы, положения и задачи статики и динамики;
3	виды и законы механического движения;
4	общие теоремы динамики;
5	методы составления и решения дифференциальных уравнений движения.
Уметь	
1	определять вид движения твердого тела, выбрать способ задания движения;
2	выбрать метод составления и решения дифференциальных уравнений движения.
Владеть	
1	основными законами и методами механики;
2	способностью применения методов математического анализа и моделирования к решению практических задач.

4 СТРУКТУРА И СОДЕРЖАНИЕ ДИСЦИПЛИНЫ

Код занятия	Наименование разделов и тем /вид занятия/	Курс	Часы	Код компетенции	Учебная литература, ресурсы сети «Интернет»
1	Раздел 1. Статика				
1.1	Тема 1. Предмет и задачи статики. Основные понятия и аксиомы статики. Связи и их реакции. Основные виды связей. Тема 2. Моменты силы относительно центра (точки) и относительно оси. Теория пар сил. Тема 3. Преобразования систем сил. Приведение силы к заданному центру. Теорема Пуансо. Главный вектор и главный момент системы сил относительно заданного центра. /лек/	2	2	ОПК-1 ОПК-2	Л1.1, Л1.2
1.2	Равновесие тела под действием системы сходящихся, параллельных и произвольно расположенных на плоскости сил. /Пр/	2	2	ОПК-1 ОПК-2	Л2.1, Л2.2
1.3	Подготовка к практическим занятиям, проработка лекционного материала. Изучение теоретического курса по темам 1-3, вынесенного на самостоятельное изучение: Геометрический способ сложения сил. Равнодействующая сходящихся сил. Пара сил. Момент пары. Теоремы о преобразованиях пар сил. Условие равновесия пар сил. Теорема о параллельном переносе сил. Условия равновесия системы сил. Выполнение контрольной работы №1 по разделу «Статика» /Ср/	2	40	ОПК-1 ОПК-2	Л2.1, Л2.2
1.4	Тема 4. Системы сил, аналитические условия равновесия систем сил. Тема 5. Плоская система сил. Тема 6. Пространственная система сил. Условия и уравнения равновесия пространственной системы сил. /Лек/	2	2	ОПК-1 ОПК-2	Л1.1

1.5	Равновесие тела под действием системы сходящихся, параллельных и произвольно расположенных на плоскости сил. /Пр/	2	4	ОПК-1 ОПК-2	Л2.1, Л2.2
1.6	Подготовка к практическим занятиям, проработка лекционного материала. Изучение теоретического курса по темам 4-6, вынесенного на самостоятельное изучение: Плоская система сил. Составная конструкция. Определение реакции опор составной конструкции. Пространственная система сил. Условия и уравнения равновесия пространственной системы сил. Тема 7. Трение. Условия равновесия систем сил с учетом трения. Тема 8. Центр тяжести твердого тела. Определение координат центра тяжести твердого тела. Выполнение контрольной работы №1 по разделу «Статика» /Ср/	2	40	ОПК-1 ОПК-2	Л2.1, Л2.2
	Раздел 2. Кинематика				
2.1	Тема 9. Кинематика точки. Способы задания движения точки. Определение скорости и ускорения точки при различных способах задания точки. Тема 10. Поступательное и вращательное движения твердого тела. /Лек/	2	2	ОПК-1 ОПК-2	Л1.1
2.2	Определение скоростей и ускорений материальной точки при различных видах движения и способах задания движения. Уравнения движения в различных системах координат. /Пр/	2	2	ОПК-1 ОПК-2	Л2.1, Л2.2
2.3	Подготовка к практическим занятиям, проработка лекционного материала. Изучение теоретического курса, вынесенного на самостоятельное изучение: Поступательное движение. Вращательное движение твердого тела вокруг оси. Определение кинематических характеристик при поступательном и вращательном движении. Плоскопараллельное движение твердого тела. Мгновенный центр скоростей. Определение скоростей и ускорений точек плоской фигуры. Выполнение контрольной работы №2 по разделу «Кинематика» /Ср/	2	40	ОПК-1 ОПК-2	Л2.1, Л2.2
2.4	Тема 11. Плоскопараллельное движение твердого тела. Определение скоростей и ускорений точек плоской фигуры. Тема 13. Сложное движение точки. Относительное, переносное и абсолютное движения. Теоремы о сложении скоростей и ускорений. /Лек/	2	2	ОПК-1 ОПК-2	Л1.1
2.5	Определение скоростей и ускорений материальной точки при различных видах движения и способах задания движения. Уравнения движения в различных	2	2	ОПК-1 ОПК-2	Л2.1, Л2.2

	системах координат. /Пр/				
2.6	Подготовка к практическим занятиям, проработка лекционного материала. Изучение теоретического курса, вынесенного на самостоятельное изучение: Тема 12. Движение твердого тела вокруг неподвижной точки и движение свободного твердого тела.	2	38	ОПК-1 ОПК-2	Л2.1, Л2.2
2.7	Тема 13. Сложное движение твердого тела. Сложение поступательных движений. Сложение двух вращательных движений. Сложение поступательного и вращательного движений. Выполнение контрольной работы №2 по разделу «Кинематика» /Ср/				
2.8	Подготовка к промежуточной аттестации - зачет	2	4	ОПК-1 ОПК-2	
	Раздел 3. Динамика				
3.1	Тема 14. Динамика материальной точки. Дифференциальные уравнения движения материальной точки. /лек/	3	2	ОПК-1 ОПК-2	Л1.1
3.2	Составление и решение дифференциальных уравнений движения материальной точки. /Пр/	3	2	ОПК-1 ОПК-2	Л2.1, Л2.2
3.3	Подготовка к практическим занятиям, проработка лекционного материала. Изучение теоретического курса, вынесенного на самостоятельное изучение: Тема 16. Динамика относительного движения материальной точки. Переносная и кориолисова силы инерции. Принцип относительности классической механики. Случай относительного покоя. Тема 18. Динамика твердого тела. Твердое тело. Центр масс. Моменты инерции твердого тела. Эллипсоид инерции. Тема 19. Динамика механической системы. Масса системы. Теорема о движении центра масс механической системы. Дифференциальные уравнения движения механической системы. Выполнение контрольной работы №3 по разделу «Динамика» /Ср/	3	25	ОПК-1 ОПК-2	Л2.1, Л2.2
3.4	Тема 15. Прямолинейные колебания материальной точки. Свободные колебания. Затухающие колебания. Аперидическое движение. Вынужденные колебания материальной точки без учета и с учетом вязкого сопротивления. Явления биений и резонанса. /Лек/	3	2	ОПК-1 ОПК-2	Л1.1
3.5	Составление и решение дифференциальных уравнений движения материальной точки при свободных колебаниях. /Пр/	3	2	ОПК-1 ОПК-2	Л2.1, Л2.2

3.6	Подготовка к практическим занятиям, проработка лекционного материала. Изучение теоретического курса, вынесенного на самостоятельное изучение: Тема 21. Элементарная теория удара. Упругий и неупругий удар. Центр удара. Тема 22. Приложение общих теорем к динамике твердого тела. Элементарная теория гироскопа. Тема 23. Принцип Даламбера для материальной точки и механической системы. Выполнение контрольной работы №3 по разделу «Динамика» /Ср/	3	25	ОПК-1 ОПК-2	Л2.1, Л2.2
3.7	Тема 17. Общие теоремы динамики точки. Тема 20. Общие теоремы динамики механической системы. /Лек/	3	4	ОПК-1 ОПК-2	Л1.1
3.8	Решение задач на применение общих теорем динамики точки и механической системы. /Пр/	3	4	ОПК-1 ОПК-2	Л2.1, Л2.2
3.9	Подготовка к практическим занятиям, проработка лекционного материала. Изучение теоретического курса, вынесенного на самостоятельное изучение: Тема 24. Принцип возможных перемещений. Тема 25. Общее уравнение динамики. Тема 26. Условия равновесия и уравнения движения системы в обобщенных координатах. Дифференциальные уравнения движения механической системы в обобщенных координатах. Уравнение Лагранжа II рода. Выполнение контрольной работы №3 по разделу «Динамика» /Ср/	3	24	ОПК-1 ОПК-2	Л2.1, Л2.2
3.10	Подготовка к промежуточной аттестации - экзамен	3	18	ОПК-1 ОПК-2	Л1.1, Л1.2, Л1.3, Л1.4, Л2.1, Л2.2

**5 ФОНД ОЦЕНОЧНЫХ СРЕДСТВ ДЛЯ ПРОВЕДЕНИЯ
ТЕКУЩЕГО КОНТРОЛЯ УСПЕВАЕМОСТИ И ПРОМЕЖУТОЧНОЙ
АТТЕСТАЦИИ ОБУЧАЮЩИХСЯ ПО ДИСЦИПЛИНЕ**

Фонд оценочных средств для проведения текущего контроля успеваемости и промежуточной аттестации по данной дисциплине оформляется в виде приложения № 1 к рабочей программе дисциплины и размещаются в электронной информационно-образовательной среде Университета, доступной обучающемуся через его личный кабинет.

**6 УЧЕБНО-МЕТОДИЧЕСКОЕ И ИНФОРМАЦИОННОЕ
ОБЕСПЕЧЕНИЕ ДИСЦИПЛИНЫ**

6.1 Учебная литература

6.1.1 Основная литература

	Авторы, составители	Заглавие	Издательство, год издания	Кол-во экз. в библиотеке/ 100% онлайн
Л1.1	Яблонский А.А., Никифорова В.М.	Курс теоретической механики: Статика Кинематика. Динамика / учеб. пособие для вузов	- М. : ИнтегралПресс, 2007	194
Л1.2	Тарг С.М.	Краткий курс теоретической механики	- М.: Высшая школа, 2008	195
Л1.3	Мещерский И.В.	Задачи по теоретической механике. http://e.lanbook.com/book/278	- СПб. : Лань, 2012	100% онлайн
Л1.4	Яблонский А.А., Норейко С.С., Вольфсон С.А. и др.	Сборник заданий для курсовых работ по теоретической механике: Учебное пособие для технических вузов	- М. : ИнтегралПресс, 2008	279
6.1.2 Дополнительная литература				
	Авторы, составители	Заглавие	Издательство, год издания	Кол-во экз. в библиотеке/ 100% онлайн
Л2.1	Под ред. Дрожжина В.В.	Сборник заданий по теоретической механике. Статика. Учебное пособие	- СПб. : Лань, 2012	297
Л2.2	Под ред. Дрожжина В.В.	Сборник заданий по теоретической механике. Кинематика. Учебное пособие	- СПб. : Лань, 2012	300
Л2.3	Под ред. Дрожжина В.В.	Сборник заданий по теоретической механике. Динамика. Учебное пособие	- СПб. : Лань, 2012	298
6.1.3 Методические разработки				
	Авторы, составители	Заглавие	Издательство, год издания/ Личный кабинет обучающегося	Кол-во экз. в библиотеке/ 100% онлайн
6.1.4 Перечень учебно-методического обеспечения для самостоятельной работы обучающихся по дисциплине				
	Авторы, составители	Заглавие	Издательство, год издания/ Личный кабинет обучающегося	Кол-во экз. в библиотеке/ 100% онлайн
6.2 Перечень ресурсов информационно-телекоммуникационной сети «Интернет»				
Э.1		Единое окно доступа к образовательным ресурсам http://window.edu.ru/		
Э.2		Российская государственная библиотека http://www.rsl.ru/		
6.3 Перечень информационных технологий, используемых при осуществлении образовательного процесса по дисциплине (модулю), включая перечень программного обеспечения и информационных справочных систем (при необходимости)				
6.3.1 Перечень базового программного обеспечения				

6.3.1.1	Microsoft Windows Professional 10, государственный контракт от 20.07.2021 № 0334100010021000013-01; Microsoft Office Russian 2010, государственный контракт от 20.07.2021 № 0334100010021000013-01; FoxitReader, свободно распространяемое программное обеспечение http://free-software.com.ua/pdf-viewer/foxit-reader/ ; Adobe Acrobat Reader DC свободно распространяемое программное обеспечение https://get.adobe.com/ru/reader/enterprise/ ; Яндекс. Браузер. Прикладное программное обеспечение общего назначения, Офисные приложения, лицензия – свободно распространяемое программное обеспечение по лицензии BSD License
6.3.2 Перечень специализированного программного обеспечения	
6.3.2.1	Использование специализированного программного обеспечения не предусмотрено.
6.3.3 Перечень информационных справочных систем	
6.3.3.1	Использование информационных справочных систем не предусмотрено.
6.4 Правовые и нормативные документы	
6.4.1	Использование правовых и нормативных документов не предусмотрено.

7 ОПИСАНИЕ МАТЕРИАЛЬНО-ТЕХНИЧЕСКОЙ БАЗЫ, НЕОБХОДИМОЙ ДЛЯ ОСУЩЕСТВЛЕНИЯ ОБРАЗОВАТЕЛЬНОГО ПРОЦЕССА ПО ДИСЦИПЛИНЕ	
1	Корпуса А, Б, В, Г, Д, Е ИрГУПС находятся по адресу г. Иркутск, ул. Чернышевского, д. 15; корпус Л – по адресу г. Иркутск, ул. Лермонтова, д.80.
2	Учебные аудитории для проведения занятий лекционного типа, занятий семинарского типа, групповых и индивидуальных консультаций, текущего контроля и промежуточной аттестации, укомплектованные специализированной мебелью и техническими средствами обучения (ноутбук, проектор, экран), служащими для представления учебной информации большой аудитории. Для проведения занятий лекционного типа имеются учебно-наглядные пособия (презентации, таблицы, механические модели), обеспечивающие тематические иллюстрации содержания дисциплины. Помещение для хранения и профилактического обслуживания учебного оборудования – А-521.
3	Помещения для самостоятельной работы обучающихся оснащены компьютерной техникой, подключенной к информационно-телекоммуникационной сети «Интернет», и обеспечены доступом в электронную информационно-образовательную среду ИрГУПС. Помещения для самостоятельной работы обучающихся: – читальные залы; – учебные залы вычислительной техники А-401, А-509, А-513, А-516, Д-501, Д-503, Д-505, Д-507.

8 МЕТОДИЧЕСКИЕ УКАЗАНИЯ ДЛЯ ОБУЧАЮЩИХСЯ ПО ОСВОЕНИЮ ДИСЦИПЛИНЫ	
Вид учебной деятельности	Организация учебной деятельности обучающегося
Лекция	<p>Во время проведения лекционного занятия все студенты ведут конспекты лекций, которые ориентированы на одновременную со слушанием мыслительную переработку материала. Цель лекционных занятий - обратить внимание на общую схему построения соответствующего раздела, темы дисциплины, раскрыть их содержание, подчеркнуть важнейшие места, указать главные практические приложения теоретического материала, подробно рассмотреть отдельные вопросы программы, отсутствующие или недостаточно полно освещенные в рекомендуемых учебных пособиях.</p> <p>При конспектировании лекций необходимо учитывать рекомендации преподавателя по методике конспектирования, правильному оформлению записей.</p> <p>Изучая материал по учебным пособиям, следует переходить к следующему вопросу только после правильного понимания предыдущего, выполняя на бумаге все вычисления (в том числе и те, которые ради краткости опущены в учебнике) и вычерчивая имеющиеся в пособиях диаграммы и графики.</p> <p>Особое внимание следует обращать на определение основных понятий, необходимо подробно разбирать примеры, которые поясняют определения, и уметь приводить аналогичные примеры самостоятельно.</p> <p>При изучении материала по учебным пособиям полезно вести конспект, в</p>

	<p>который рекомендуется выписывать определения, формулировки, уравнения и т. п. На полях конспекта следует отмечать вопросы, выделенные студентом для получения консультации преподавателя. Выводы и формулы рекомендуется в конспекте подчеркивать или обводить рамкой, чтобы при перечитывании конспекта они выделялись и лучше запоминались.</p> <p>Опыт показывает, что многим студентам помогает в работе составление листа, содержащего важнейшие и наиболее часто употребляемые формулы дисциплины. Такой лист не только помогает запомнить формулы, но и может служить постоянным справочником для студента.</p> <p>Особое внимание следует уделить приобретению навыков решения задач – теоретические знания надо научиться применять на практике. Для этого, изучив материал данной темы, надо разобраться в решениях соответствующих задач, которые приводятся в учебнике, обратив внимание на методические указания по их решению.</p> <p>Закончив изучение темы, нужно осуществить самопроверку, то есть ответить на контрольные и тестовые вопросы по каждой теме. Следует иметь в виду, что в различных учебниках материал может излагаться в разной последовательности. Поэтому ответ на какой-нибудь вопрос данной темы может оказаться в другой главе учебника, но на изучении курса в целом это существенного влияния не оказывает.</p>
<p>Практическое (семинарское) занятие</p>	<p>Углубление и закрепление теоретических знаний и их проверка проходят во время практических занятий. Они проводятся после изучения больших по содержанию тем и разделов. Базируясь на полученных знаниях, навыках и умениях, — метод практических работ обеспечивает углубление, закрепление и конкретизацию приобретенных знаний. Формируя способы научного анализа теоретических положений, укрепляет связь теории и практики в учебном процессе и жизни. Он вооружает студентов комплексными, интегрированными навыками и умениями, необходимыми в производственной деятельности. Практические работы носят характер учебно-тренировочных. При их выполнении можно пользоваться справочным материалом.</p> <p>Данные работы носят как репродуктивный, так и поисковый характер. Формы работы фронтальная и индивидуальная.</p> <p>Проведение практических работ включает в себя ряд этапов:</p> <ol style="list-style-type: none"> 1. постановка темы занятия и определение цели работы; 2. определение порядка проведения практической работы и отдельных ее этапов; 3. непосредственное выполнение практической работы студентами и контроль преподавателя за ходом работы; 4. подведение итогов и формулирование основных выводов. <p>Деятельность студентов состоит из следующих компонентов:</p> <ol style="list-style-type: none"> 1. работа с лекционным материалом и учебной литературой на стадии подготовки к практической работе; 2. участие в учебном задании; 3. анализ выполненной работы. <p>В конце занятия преподаватель оценивает работу студентов.</p>
<p>Самостоятельная работа студентов</p>	<p>Самостоятельная работа студента является основным средством овладения учебным материалом во время, свободное от обязательных учебных занятий. Самостоятельная работа студента над усвоением учебного материала может выполняться в библиотеке, аудиториях для самостоятельной работы, а также в домашних условиях. Учебный материал учебной дисциплины, предусмотренный рабочим учебным планом для усвоения студентом в процессе самостоятельной работы, выносится на итоговый контроль наряду с учебным материалом, который разрабатывался при проведении учебных занятий.</p> <p>Содержание самостоятельной работы студента определяется учебной программой дисциплины, методическими материалами, заданиями и указаниями преподавателя.</p> <p>Самостоятельная работа студентов осуществляется в аудиторной и внеаудиторной формах.</p> <p>Самостоятельная работа студентов <i>в аудиторное время</i> может включать:</p> <ul style="list-style-type: none"> – решение задач; – работу со справочной и методической литературой; – защиту выполненных работ; – участие в оперативном (текущем) опросе по отдельным темам изучаемой дисциплины;

	<ul style="list-style-type: none"> - участие в тестировании и др. Самостоятельная работа студентов <i>во внеаудиторное время</i> может состоять из: <ul style="list-style-type: none"> - повторение лекционного материала; - подготовки к семинарам (практическим занятиям); <ul style="list-style-type: none"> - изучения теоретического курса, выделенного программой для самостоятельного изучения; - выполнения контрольных работ; - подготовки к тестированию и т.д.; <ul style="list-style-type: none"> - выделение наиболее сложных и проблемных вопросов по изучаемой теме, получение разъяснений и рекомендаций по данным вопросам с преподавателями кафедры на их еженедельных консультациях. - проведение самоконтроля путем ответов на вопросы текущего контроля знаний, решения представленных в учебно-методических материалах кафедры задач, тестов по отдельным вопросам изучаемой темы.
<p>Комплекс учебно-методических материалов по всем видам учебной деятельности, предусмотренным рабочей программой дисциплины, размещен в электронной информационно-образовательной среде ИргУПС, доступной обучающемуся через его личный кабинет.</p>	

*Приложение 1 к рабочей программе по дисциплине
Б1.Б.1.12 «Теоретическая механика»*

**ФОНД ОЦЕНОЧНЫХ СРЕДСТВ
для проведения текущего контроля успеваемости
и промежуточной аттестации по дисциплине
Б1.Б.1.12 «Теоретическая механика»**

1 Перечень компетенций с указанием этапов их формирования в процессе освоения образовательной программы

Дисциплина «Теоретическая механика» участвует в формировании компетенций:

ОПК-1: способность применять методы математического анализа и моделирования, теоретического и экспериментального исследования;

ОПК-2: способность использовать знания о современной физической картине мира и эволюции Вселенной, пространственно-временных закономерностях, строении вещества для понимания окружающего мира и явлений природы.

Таблица траекторий формирования у обучающихся компетенций ОПК-1, ОПК-2 при освоении образовательной программы

Код компетенции	Наименование компетенции	Индекс и наименование дисциплин (модулей)/ практик, участвующих в формировании компетенции	Курс изучения дисциплины	Этапы формирования компетенции
ОПК-1	способность применять методы математического анализа и моделирования, теоретического и экспериментального исследования	Б1.Б.1.10 Математика	1, 2	1, 2
		Б1.Б.1.11 Физика	2	2
		Б1.Б.1.12 Теоретическая механика	2, 3	2, 3
		Б1.Б.ДВ.02.02 Теория упругости	3	3
		Б2.Б.05(Н) Производственная – научно-исследовательская работа	6	6
		Б3.Б.01 Защита выпускной квалификационной работы, включая подготовку к процедуре защиты и процедуру защиты	6	6
ОПК-2	способность использовать знания о современной физической картине мира и эволюции Вселенной, пространственно - временных закономерностях, строении вещества для понимания окружающего мира и явлений природы	Б1.Б.1.11 Физика	2	2
		Б1.Б.1.12 Теоретическая механика	2, 3	2, 3
		Б1.Б.1.14 Химия	1	1
		Б3.Б.01 Защита выпускной квалификационной работы, включая подготовку к процедуре защиты и процедуру защиты	6	6

Таблица соответствия уровней освоения компетенций ОПК-1, ОПК-2 планируемым результатам обучения

Код компетенции	Наименование компетенции	Наименования разделов/тем дисциплины	Уровни освоения компетенции	Планируемые результаты обучения (показатели достижения заданного уровня освоения компетенции)
ОПК-1	способность применять методы	1 Статика	Минимальный уровень	Знать основные понятия и аксиомы статики, кинематики и динамики

	<p>математического анализа и моделирования, теоретического и экспериментального исследования</p>	<p>2 Кинематика 3 Динамика</p>		<p>Уметь выполнять математические операции и действия на основе законов механики</p>
				<p>Владеть основными законами, методами и принципами механики</p>
			<p>Базовый уровень</p>	<p>Знать основные законы, положения и задачи статики, кинематики и динамики</p>
				<p>Уметь определять условия равновесия твердых тел под действием сил, определять вид движения твердого тела, выбрать способ задания движения, выбрать метод составления и решения уравнений равновесия и дифференциальных уравнений движения твердых тел</p>
				<p>Владеть основными законами и методами механики; способностью применять методы математического анализа и моделирования к решению практических задач</p>
			<p>Высокий уровень</p>	<p>Знать основные законы, положения и задачи статики, кинематики и динамики, условия равновесия твердых тел под действием сил, виды механического движения, законы механического движения; общие теоремы динамики, методы составления и решения уравнений равновесия и дифференциальных уравнений движения</p>
				<p>Уметь выполнять математические операции и действия на основе законов и принципов механики; использовать законы механики в решении практических задач</p>
				<p>Владеть основными законами и методами механики; способностью применения методов математического анализа и моделирования в решении практических задач</p>
<p>ОПК-2</p>	<p>способность использовать знания о современной физической картине мира и эволюции Вселенной, пространственно-временных закономерностях, строении вещества для понимания окружающего мира и явлений природы</p>	<p>1 Статика 2 Кинематика 3 Динамика</p>	<p>Минимальный уровень</p>	<p>Знать основные законы и положения статики, кинематики и динамики</p>
				<p>Уметь определять условия равновесия твердых тел, определять вид движения твердого тела, выбрать способ задания</p>
				<p>Владеть основными методами составления уравнений равновесия твердых тел и дифференциальных уравнений движения</p>
			<p>Базовый уровень</p>	<p>Знать основные понятия и положения статики, кинематики и динамики, условия равновесия твердых тел, выбрать способ задания движения, виды механического движения, законы механического движения</p>
				<p>Уметь выбрать метод составления и решения уравнений равновесия и дифференциальных уравнений движения</p>

				твердого тела
				Владеть основными законами и методами механики при решении уравнений равновесия и дифференциальных уравнений твердого тела
			Высокий уровень	Знать основные законы, положения и задачи статики, кинематики и динамики, условия равновесия твердых тел, виды механического движения, общие теоремы динамики, методы составления и решения уравнений равновесия и дифференциальных уравнений движения
				Уметь выполнять математические операции и действия на основе законов и принципов механики; выбирать метод составления и решения уравнений равновесия и дифференциальных уравнений движения твердого тела, механической системы
				Владеть основными методами и законами составления и решения уравнений равновесия твердых тел и дифференциальных уравнений движения

**Программа контрольно-оценочных мероприятий
за период изучения дисциплины**

№	Неделя	Наименование контрольно-оценочного мероприятия	Объект контроля (понятия, тема / раздел дисциплины, компетенция, и т.д.)	Наименование оценочного средства (форма проведения)	
2 курс					
1		Текущий контроль	Тема «Связи и их реакции»	ОПК-1 ОПК-2	Тестирование (компьютерные технологии)
2		Текущий контроль	Тема «Геометрический способ сложения сил. Равнодействующая сходящихся сил»	ОПК-1 ОПК-2	Тестирование (компьютерные технологии)
3		Текущий контроль	Тема «Момент силы относительно центра»	ОПК-1 ОПК-2	Тестирование (компьютерные технологии)
4		Текущий контроль	Тема «Кинематика точки»	ОПК-1 ОПК-2	Тестирование (компьютерные технологии)
5		Текущий контроль	Раздел 1. Статика	ОПК-1 ОПК-2	Контрольная работа (письменно)
6		Текущий контроль	Раздел 2. Кинематика	ОПК-1 ОПК-2	Контрольная работа (письменно)
7		Промежуточная аттестация - зачет	Раздел 1. Статика Раздел 2. Кинематика	ОПК-1 ОПК-2	Собеседование (письменно), Решение задачи по карточке (письменно), Тестирование (компьютерные технологии)

3 курс					
1		Текущий контроль	Тема «Общие теоремы динамики»	ОПК-1 ОПК-2	Тестирование (компьютерные технологии)
2		Текущий контроль	Раздел 3. Динамика	ОПК-1 ОПК-2	Контрольная работа (письменно)
3		Промежуточная аттестация – экзамен	Раздел 3. Динамика	ОПК-1 ОПК-2	Собеседование (устно), Тестирование (компьютерные технологии)

2 Описание показателей и критериев оценивания компетенций на различных этапах их формирования, описание шкал оценивания

Контроль качества освоения дисциплины включает в себя текущий контроль успеваемости и промежуточную аттестацию. Текущий контроль успеваемости и промежуточная аттестация обучающихся проводятся в целях установления соответствия достижений обучающихся поэтапным требованиям образовательной программы к результатам обучения и формирования компетенций.

Текущий контроль успеваемости – основной вид систематической проверки знаний, умений, навыков обучающихся. Задача текущего контроля – оперативное и регулярное управление учебной деятельностью обучающихся на основе обратной связи и корректировки. Результаты оценивания учитываются в виде средней оценки при проведении промежуточной аттестации.

Для оценивания результатов обучения используется четырехбальная шкала: «отлично», «хорошо», «удовлетворительно», «неудовлетворительно» и/или двухбальная шкала: «зачтено», «не зачтено».

Перечень оценочных средств сформированности компетенций представлен в нижеприведенной таблице

№	Наименование оценочного средства	Краткая характеристика оценочного средства	Представление оценочного средства в ФОС
1	Контрольная работа (КР)	Средство проверки умений применять полученные знания для решения задач определенного типа по теме или разделу. Может быть использовано для оценки знаний и умений обучающихся	Методические указания по выполнению контрольной работы по вариантам
2	Тестирование	Система стандартизированных заданий, позволяющая автоматизировать процедуру измерения уровня знаний и умений обучающегося. Может быть использовано для оценки знаний, умений, навыков и (или) опыта деятельности обучающихся	Фонд тестовых заданий
3	Собеседование	Средство контроля на практическом занятии, организованное как специальная беседа преподавателя с обучающимся на темы, связанные с изучаемой дисциплиной, и рассчитанное на выяснение объема знаний обучающегося по определенному разделу, теме, проблеме и т.п. Может быть использовано для оценки знаний обучающихся	Комплект теоретических вопросов
4	Зачет	Средство, позволяющее оценить знания, умения, навыки и (или) опыта деятельности обучающегося по дисциплине. Может быть использовано для оценки знаний, умений,	Комплект теоретических вопросов к зачету по

		навыков и (или) опыта деятельности обучающихся	разделам
5	Экзамен	Средство, позволяющее оценить знания, умения, навыков и (или) опыта деятельности обучающегося по дисциплине. Может быть использовано для оценки знаний, умений, навыков и (или) опыта деятельности обучающихся	Перечень теоретических вопросов к экзамену по разделам

Критерии и шкалы оценивания компетенций в результате изучения дисциплины при проведении промежуточной аттестации в форме зачета (в конце второго семестра) и экзамена (в конце третьего семестра), а также шкала для оценивания уровня освоения компетенций представлены в следующей таблице

Критерии и шкалы оценивания компетенций в результате изучения дисциплины при проведении промежуточной аттестации в форме зачета и экзамена, а также шкала для оценивания уровня освоения компетенций

Шкалы оценивания		Критерии оценивания	Уровень освоения компетенций
«отлично»	«зачтено»	Обучающийся правильно ответил на теоретические вопросы. Показал отличные знания в рамках учебного материала. Правильно выполнил практические задания. Показал отличные умения и владения навыками применения полученных знаний и умений при решении задач в рамках учебного материала. Ответил на все дополнительные вопросы	Высокий
«хорошо»		Обучающийся с небольшими неточностями ответил на теоретические вопросы. Показал хорошие знания в рамках учебного материала. С небольшими неточностями выполнил практические задания. Показал хорошие умения и владения навыками применения полученных знаний и умений при решении задач в рамках учебного материала. Ответил на большинство дополнительных вопросов	Базовый
«удовлетворительно»		Обучающийся с существенными неточностями ответил на теоретические вопросы. Показал удовлетворительные знания в рамках учебного материала. С существенными неточностями выполнил практические задания. Показал удовлетворительные умения и владения навыками применения полученных знаний и умений при решении задач в рамках учебного материала. Допустил много неточностей при ответе на дополнительные вопросы	Минимальный
«неудовлетворительно»	«не зачтено»	Обучающийся при ответе на теоретические вопросы и при выполнении практических заданий продемонстрировал недостаточный уровень знаний и умений при решении задач в рамках учебного материала. При ответах на дополнительные вопросы было допущено множество неправильных ответов	Компетенции не сформированы

Критерии и шкалы оценивания результатов обучения при проведении текущего контроля успеваемости

Контрольная работа

Шкала оценивания	Критерии оценивания
«зачтено»	Студент полностью и правильно выполнил задание контрольной работы. Показал отличные знания и умения в рамках усвоенного учебного материала. Контрольная работа оформлена аккуратно и в соответствии с предъявляемыми требованиями.
«не зачтено»	Студент не полностью выполнил задания контрольной работы, при этом проявил недостаточный уровень знаний и умений.

Тестирование

Критерии и шкала оценивания текущего контроля

Шкала оценивания	Критерии оценивания
«отлично»	Обучающийся верно ответил на 90 – 100 % тестовых заданий при прохождении тестирования
«хорошо»	Обучающийся верно ответил на 80 – 89 % тестовых заданий при прохождении тестирования
«удовлетворительно»	Обучающийся верно ответил на 70 – 79 % тестовых заданий при прохождении тестирования
«неудовлетворительно»	Обучающийся верно ответил на 69 % и менее тестовых заданий при прохождении тестирования

Собеседования с обучающимся

Шкала оценивания	Критерии оценивания	
«отлично»	В ответе обучающегося отражены основные теоретические положения по данному вопросу, описанный материал иллюстрируется практическими примерами. Обучающимся формулируется и обосновывается собственная точка зрения на заявленные проблемы, материал излагается профессиональным языком с использованием соответствующей системы понятий и терминов.	
«хорошо»	«зачтено»	В ответе обучающегося отражены основные теоретические положения по данному вопросу, описанный материал иллюстрируется практическими примерами, обучающимся формулируется собственная точка зрения на заявленные проблемы, однако он испытывает затруднения в ее аргументации. Материал излагается профессиональным языком с использованием соответствующей системы понятий и терминов.
«удовлетворительно»		В ответе обучающегося отражены лишь некоторые теоретические положения по данному вопросу. Обучающийся испытывает значительные затруднения при иллюстрации теоретических положений практическими примерами. У обучающегося отсутствует собственная точка зрения на заявленные проблемы. Материал излагается профессиональным языком с использованием соответствующей системы понятий и терминов.
«неудовлетворительно»	«не зачтено»	<p>Ответ обучающегося не отражает теоретические положения по данному вопросу. Обучающийся не может привести практических примеров. Материал излагается «житейским» языком, не используются понятия и термины соответствующей научной области.</p> <p>Ответ отражает систему «житейских» представлений обучающегося на заявленную проблему, обучающийся не дает</p>

		определения базовым понятиям.
--	--	-------------------------------

Критерии и шкала оценивания промежуточной аттестации в форме зачета

Шкала оценивания	Критерии оценивания
«зачтено»	Обучающийся верно ответил на 70% и более тестовых заданий при прохождении тестирования
«не зачтено»	Обучающийся верно ответил на 69% и менее тестовых заданий при прохождении тестирования

Критерии и шкала оценивания промежуточной аттестации в форме экзамена

Шкала оценивания	Критерий оценивания
«отлично»	Обучающийся верно ответил на 90 – 100% тестовых заданий при прохождении тестирования
«хорошо»	Обучающийся верно ответил на 80 – 89% тестовых заданий при прохождении тестирования
«удовлетворительно»	Обучающийся верно ответил на 70 – 79% тестовых заданий при прохождении тестирования
«неудовлетворительно»	Обучающийся верно ответил на 69% и менее тестовых заданий при прохождении тестирования

3. Типовые контрольные задания или иные материалы, необходимые для оценки знаний, умений, навыков и (или) опыта деятельности, характеризующих этапы формирования компетенций в процессе освоения образовательной программы

3.1 Типовые задания контрольных работ

Варианты КР (30 вариантов по каждой теме) выложены в электронной информационно-образовательной среде ИрГУПС, доступной обучающемуся через его личный кабинет.

Ниже приведены образцы типовых вариантов контрольных работ по темам, предусмотренным рабочей программой.

1 Задания на КР №1 «Статика»

1 Задание С1. Определение реакций опор твердого тела на плоскости.

2 Задание С2. Определение реакций опор и сил в стержнях плоской фермы.

3 Задание С3. Определение реакций опор составной конструкции (система двух тел).

4 Задание С7. Определение реакций опор твердого тела в пространстве.

5 Задание С8. Определение положения центра тяжести тела.

2 Задание на КР №2 «Кинематика»

1 Задание К1. Определение скорости и ускорения точки по заданным уравнениям её движения.

2 Задание К2. Определение скоростей и ускорений точек твердого тела при поступательном и вращательном движениях.

3 Задание К3. Кинематический анализ плоского механизма.

4 Задание К7. Определение абсолютной скорости и абсолютного ускорения точки.

3 Задание на КР №3 «Динамика»

1 Задание Д1. Интегрирование дифференциальных уравнений движения материальной точки, находящейся под действием постоянных сил.

2 Задание Д9. Применение теоремы об изменении кинетического момента к определению угловой скорости твердого тела.

3 Задание Д10. Применение теоремы об изменении кинетической энергии к изучению движения механической системы.

- 4 Задание Д15. Применение принципа возможных перемещений к определению реакций опор составной конструкции.
- 5 Задание Д19. Применение общего уравнения динамики к исследованию механической системы с одной степенью свободы.

3.2 Перечень теоретических вопросов к зачету

3.2.1 Вопросы при защите КР №1 «Статика» и при сдаче зачёта по этому разделу.

- 1 Что является предметом теоретической механики?
- 2 Что такое сила? Как она определяется в механике?
- 3 Какие бывают системы сил?
- 3 Сформулируйте аксиомы статики.
- 4 Что такое связи в механике? Какие существуют основные виды связей?
- 5 В чем заключается геометрический и аналитический способы задания и сложения сил?
- 6 Как определяется проекция силы на ось и на плоскость?
- 7 Сформулируйте условия равновесия системы сходящихся сил?
- 8 Что такое векторный момент силы относительно центра?
- 9 Что такое алгебраический момент силы относительно центра?
- 10 Как определяется момент силы относительно оси?
- 11 Какая существует связь между моментами силы относительно центра и оси?
- 12 Дайте определения пары сил и момента пары сил.
- 13 Какие свойства имеет пара сил?
- 14 Сформулируйте теорему об эквивалентности пар, лежащих в одной плоскости.
- 15 Сформулируйте теорему о сложении пар в пространстве.
- 16 Сформулируйте основную теорему статики о приведении произвольной системы сил к данному центру.
- 17 Что такое главный вектор и главный момент системы сил?
- 18 Сформулируйте теорему Вариньона.
- 19 Каковы условия равновесия произвольной системы сил?
- 20 Какие могут быть частные случаи приведения системы сил к данному центру?
- 21 Перечислите формы условий равновесия плоской системы сил.
- 22 Как составляются расчётные схемы при равновесии системы тел?
- 23 Что такое статически определимые и статически неопределимые системы сил?
- 24 Что такое сила трения скольжения? Что такое коэффициент трения скольжения?
- 25 Что такое момент силы трения качения? Что такое коэффициент трения качения?
- 26 Какая конструкция называется фермой? Какие условия испытывают элементы фермы?
- 27 В чем заключается метод вырезания узлов и метод сечений для расчёта фермы?
- 28 Что такое центр параллельных сил? Как центр параллельных сил связан с центром тяжести?
- 29 Какие существуют способы определения центров тяжести тел?

3.2.2 Вопросы при защите КР №2 «Кинематика» и при сдаче зачёта по этому разделу.

- 1 Что является предметом кинематики?
- 2 Как представляется пространство и время в теоретической механике?
- 3 Какие существуют способы задания движения точки?
- 4 Как определяются кинематические характеристики движения точки при векторном способе задания движения?
- 5 Как определяются кинематические характеристики движения точки при координатном способе задания движения?
- 6 Как определяются кинематические характеристики движения точки при естественном способе задания движения?
- 7 Какое движение твердого тела называется поступательным?
- 8 Какое движение твердого тела называется вращательным?

- 9 Что такое угловая скорость и угловое ускорение твердого тела при вращательном движении?
- 10 По каким формулам определяются скорость и ускорение точки при вращательном движении?
- 11 Какое движение твердого тела называется плоскопараллельным? Почему плоскопараллельное движение твердого тела называется плоским?
- 12 Как плоскопараллельное движение твердого тела разлагается на простейшие движения?
- 13 Сформулируйте теорему о проекциях скоростей двух точек плоской фигуры.
- 14 Дайте определение и способ нахождения мгновенного центра скоростей.
- 15 Покажите, как используется мгновенный центр для определения скорости точек плоской фигуры.
- 16 В чем заключается метод полюса для определения ускорений точек плоской фигуры?
- 17 Дайте определение и способ нахождения мгновенного центра ускорений.
- 18 Какое движение твердого тела называется общим случаем движения? Как оно разлагается на простейшие?
- 19 Как определяются в векторном виде скорость и ускорение точки тела в общем случае движения?
- 20 Какое движение точки называется абсолютным, какое переносным, какое относительным?
- 21 Сформулируйте теорему о сложении скоростей в сложном движении точки.
- 22 Сформулируйте теорему о сложении ускорений в сложном движении точки.
- 23 Как определяются по модулю и по направлению ускорение Кориолиса?
- 24 Как осуществляется сложение поступательных движений твердого тела в сложном движении?
- 25 Как складываются вращения вокруг пересекающихся осей в сложном движении твердого тела?
- 26 Как складываются вращения вокруг параллельных осей в сложном движении твердого тела?
- 27 Что такое пара вращений?
- 28 Как складываются поступательные и вращательные движения в сложном движении твердого тела?

3.2.3 Вопросы при защите КР №3 «Динамика» по первой части раздела 3 «Динамика»

- 1 Что является предметом динамики?
- 2 Какие основные виды сил рассматриваются в механике?
- 3 Сформулируйте законы классической механики (законы Ньютона).
- 4 Сформулируйте две основные задачи динамики для материальной точки.
- 5 Как составляются дифференциальные уравнения движения материальной точки в декартовых и естественных координатах?
- 6 Что такое количество движения материальной точки, механической системы, твердого тела?
- 7 Что такое импульс силы, элементарный импульс, импульс равнодействующий, импульс за конечный промежуток времени?
- 8 Сформулируйте теорему об изменении количества движения материальной точки в дифференциальной и интегральной формах.
- 9 Сформулируйте теорему об изменении количества движения механической системы в дифференциальной и интегральной формах.
- 10 Сформулируйте законы сохранения количества движения механической системы.
- 11 Дайте определение момента количества движения материальной точки относительно центра и оси и кинетического момента механической системы.

- 12 Сформулируйте теорему об изменении момента количества движения материальной точки.
- 13 Сформулируйте теорему об изменении кинетического момента механической системы.
- 14 Сформулируйте законы сохранения кинетического момента механической системы.
- 15 Дайте определение элементарной работе силы, работе силы на конечном перемещении точки приложения силы.
- 16 Дайте определение кинетической энергии материальной точки, механической системы и твердых тел.
- 17 Сформулируйте теорему об изменении кинетической энергии материальной точки.
- 18 Сформулируйте теорему об изменении кинетической энергии механической системы.
- 19 Сформулируйте теорему о движении центра масс механической системы.
- 20 Сформулируйте законы сохранения движения центра масс.
- 21 Какой вид имеют дифференциальные уравнения поступательного, вращательного и плоскопараллельного движения твердого тела?

3.2.4 Вопросы при защите КР №3 «Динамика» по второй части раздела 3 «Динамика»

- 1 Что называется силовым полем?
- 2 Какие условия необходимости и достаточности существования потенциального силового поля?
- 3 Что называется потенциальной энергией?
- 4 Как рассчитывается потенциальная энергия силы тяжести и силы упругости?
- 5 Сформулируйте принцип Даламбера для материальной точки.
- 6 Сформулируйте принцип Даламбера для механической системы.
- 7 Что называется главным вектором и главным моментом механической системы?
- 8 В каком случае динамические реакции на опоры оси вращающегося тела равны нулю?
- 9 Какая существует классификация связей в динамической механике?
- 10 Что называется идеальной связью?
- 11 Что называют возможными перемещениями?
- 12 Что называют степенями свободы?
- 13 Сформулируйте принцип возможных перемещений?
- 14 Что такое возможная работа силы?
- 15 Как записывается уравнение возможных мощностей?
- 16 В чем заключается принцип Даламбера-Лагранжа?
- 17 Сформулируйте принцип Даламбера-Лагранжа (общее уравнение динамики).
- 18 Что такое обобщенные координаты?
- 19 Что такое обобщенная сила?
- 20 Запишите уравнение Лагранжа II рода.

3.3 Перечень теоретических вопросов к экзамену

(для оценки знаний)

- 1 Основные законы динамики.
- 2 Основные виды сил.
- 3 Дифференциальные уравнения движения материальной точки.
- 4 Две основные задачи динамики точки. Определение постоянных интегрирования.
- 5 Дифференциальные уравнения относительного движения.
- 6 Частные случаи относительного движения.
- 7 Влияние вращения Земли на равновесие и движение тел.
- 8 Механическая система. Свойства внутренних сил. Центр масс. Дифференциальные уравнения механической системы.
- 9 Теорема о движении центра масс.
- 10 Закон сохранения движения центра масс.
- 11 Закон сохранения движения центра масс.
- 12 Количество движения материальной точки и механической системы. Импульс силы.

- 13 Теорема об изменении количества движения материальной точки.
- 14 Теорема об изменении количества движения механической системы.
- 15 Закон сохранения количества движения.
- 16 Моменты инерции механической системы и твердого тела.
- 17 Теорема о моментах инерции механической системы относительно параллельных осей.
- 18 Моменты количества движения материальной точки относительно центра и оси.
- 19 Кинетический момент механической системы и твердого тела.
- 20 Теорема об изменении момента количества движения материальной точки.
- 21 Теорема об изменении кинетического момента.
- 22 Закон сохранения кинетического момента.
- 23 Элементарная работа силы.
- 24 Работа силы на конечном перемещении. Мощность силы.
- 25 Кинетическая энергия материальной точки, механической системы и твердого тела.
- 26 Теорема об изменении кинетической энергии материальной точки.
- 27 Теорема об изменении кинетической энергии механической системы.
- 28 Потенциальная энергия.
- 29 Закон сохранения механической энергии.
- 30 Дифференциальные уравнения движения твердого тела.
- 31 Принцип Даламбера для материальной точки и механической системы.
- 32 Главный вектор и главный момент сил инерции.
- 33 Классификация связей.
- 34 Возможные перемещения. Число степеней свободы.
- 35 Принцип возможных перемещений.
- 36 Общее уравнение динамики.
- 37 Обобщенные координаты и обобщенные скорости.
- 38 Обобщенные силы. Случай потенциальных сил.
- 39 Условия равновесия системы в обобщенных координатах.
- 40 Уравнение Лагранжа II рода.
- 41 Понятие об устойчивости равновесия. Теорема Лагранжа-Дирихле.
- 42 Малые свободные колебания системы с одной степенью свободы.
- 43 Затухающие колебания механической системы с одной степенью свободы.
- 44 Вынужденные колебания механической системы с одной степенью свободы.
- 45 Явление резонанса.

3.4 Перечень типовых простых практических заданий к экзамену

3.4.1 Раздел 3 «Динамика»

- 1 Определение кинематических характеристик движения точки (тела), уравнения движения точки, определение сил с применением дифференциальных уравнений движения материальной точки, общих теорем динамики точки (тела), Принципа Даламбера, Принципа возможных перемещений, общего уравнения динамики (искомые величины указаны в условии задачи, способ решения может быть выбран обучающимся)

3.5 Перечень типовых простых практических заданий к зачету

3.5.1 Раздел 1 «Статика»

- 1 Определение реакций опор тела, находящегося под действием плоской системы сил.
- 2 Реакций опор тела, находящегося под действием пространственной системы сил.
- 3 Определение реакций опор плоской фермы.
- 4 Определение усилий в стержнях фермы. Леммы о нулевых стержнях.
- 5 Определение положения центра тяжести тела.

3.5.2 Раздел 2 «Кинематика»

- 1 Определение кинематических характеристик движения точки при различных способах задания движения.
- 2 Простейшие движения. Определение кинематических характеристик движения точки (тела), Угловая скорость, угловое ускорение.
- 3 Определение кинематических характеристик движения точки при вращении тела.
- 4 Определение кинематических характеристик движения точки при плоском движении.
- 5 Определение кинематических характеристик движения точки при сложном движении. Абсолютное, относительное, переносное движение.

3.6 Тестирование по дисциплине

Фонд тестовых заданий по дисциплине содержит тестовые задания, распределенные по разделам, с указанием их количества и типа.

Структура фонда тестовых заданий по дисциплине «Теоретическая механика»

Компетенция	Тема в соответствии с РПД/РПП (с соответствующим номером)	Содержательный элемент	Характеристи ка содержательн ого элемента	Количеств о тестовых заданий	
ОПК-1 способность применять методы математического анализа и моделирования, теоретического и экспериментальн ого исследования	Основные определения и понятия статики, аксиомы статики	Связь	Знание	5 – ОТЗ 5 – ЗТЗ	
		Связь	Умение	5 – ОТЗ 5 – ЗТЗ	
		Связь	Действие	5 – ОТЗ 5 – ЗТЗ	
	Основные определения и понятия статики, аксиомы статики	Равнодействующая сходящихся сил	Знание	5 – ОТЗ 5 – ЗТЗ	
		Равнодействующая сходящихся сил	Умение	5 – ОТЗ 5 – ЗТЗ	
		Равнодействующая сходящихся сил	Действие	5 – ОТЗ 5 – ЗТЗ	
	ОПК-2 Способность использовать знания о современной физической картине мира и эволюции Вселенной, пространственно -временных закономерностях строении вещества для понимания окружающего мира и явлений природы	Момент силы относительно точки	Момент относительно центра	Знание	8– ОТЗ 8 – ЗТЗ
			Момент относительно центра	Умение	8– ОТЗ 8 – ЗТЗ
			Момент относительно центра	Действие	8– ОТЗ 8 – ЗТЗ
Момент силы относительно оси	Момент относительно оси	Знание	7– ОТЗ 7– ЗТЗ		
	Момент относительно оси	Умение	7– ОТЗ 7– ЗТЗ		
	Момент относительно оси	Действие	7– ОТЗ 7– ЗТЗ		
Кинематика материальной точки. Системы отсчета. Определение характеристик движения точки при различных способах задания движения. Частные случаи движения точки.	Кинематика точки	Знание	7– ОТЗ 7– ЗТЗ		
	Кинематика точки	Умение	7– ОТЗ 7– ЗТЗ		
	Кинематика точки	Действие	7– ОТЗ 7– ЗТЗ		
Простейшие движения твердого тела	Поступательное движение твердого тела	Знание	5– ОТЗ 5 – ЗТЗ		
	Поступательное движение твердого тела	Умение	5– ОТЗ 5 – ЗТЗ		
	Поступательное движение твердого тела	Действие	5– ОТЗ 5 – ЗТЗ		

	Простейшие движения твердого тела	Вращательное движение твердого тела	Знание	5– ОТЗ 5 – ЗТЗ
		Вращательное движение твердого тела	Умение	5– ОТЗ 5 – ЗТЗ
		Вращательное движение твердого тела	Действие	5– ОТЗ 5 – ЗТЗ
	Сложное движение точки	Плоское движение твердого тела	Знание	8– ОТЗ 8 – ЗТЗ
		Плоское движение твердого тела	Умение	8– ОТЗ 8 – ЗТЗ
		Плоское движение твердого тела	Действие	8– ОТЗ 8 – ЗТЗ
	Сложное движение точки	Относительное, переносное и абсолютное движения точки	Знание	8– ОТЗ 8 – ЗТЗ
		Относительное, переносное и абсолютное движения точки	Умение	8– ОТЗ 8 – ЗТЗ
		Относительное, переносное и абсолютное движения точки	Действие	8– ОТЗ 8 – ЗТЗ
	Основные определения и понятия динамики, законы механики Галилея-Ньютона	Динамика свободной материальной точки	Знание	5– ОТЗ 5 – ЗТЗ
		Динамика свободной материальной точки	Умение	5– ОТЗ 5 – ЗТЗ
		Динамика свободной материальной точки	Действие	5– ОТЗ 5 – ЗТЗ
	Механическая система	Основные теоремы динамики механической системы	Знание	5– ОТЗ 5 – ЗТЗ
		Основные теоремы динамики механической системы	Умение	5– ОТЗ 5 – ЗТЗ
		Основные теоремы динамики механической системы	Действие	5– ОТЗ 5 – ЗТЗ
	Механическая система	Кинетическая энергия	Знание	6– ОТЗ 6 – ЗТЗ
		Кинетическая энергия	Умение	6– ОТЗ 6 – ЗТЗ
		Кинетическая энергия	Действие	6– ОТЗ 6 – ЗТЗ
	Механическая система	Работа силы	Знание	6– ОТЗ 6 – ЗТЗ
		Работа силы	Умение	6– ОТЗ 6 – ЗТЗ
		Работа силы	Действие	6– ОТЗ 6 – ЗТЗ
Аналитическая механика	Принцип Даламбера	Знание	7– ОТЗ 7 – ЗТЗ	
	Принцип Даламбера	Умение	7– ОТЗ 7 – ЗТЗ	
	Принцип Даламбера	Действие	7– ОТЗ 7 – ЗТЗ	
	Принцип возможных перемещений	Знание	6– ОТЗ 6 – ЗТЗ	
	Принцип возможных перемещений	Умение	6– ОТЗ 6 – ЗТЗ	

		Принцип возможных перемещений	Действие	6– ОТЗ 6 – ЗТЗ
		Общее уравнение динамики	Знание	7– ОТЗ 7 – ЗТЗ
		Общее уравнение динамики	Умение	8– ОТЗ 8 – ЗТЗ
		Общее уравнение динамики	Действие	8– ОТЗ 8 – ЗТЗ
Итого				302 - ОТЗ 302 - ЗТЗ

Структура и образец типового теста за 2семестр по дисциплине

Образец типового теста

за 2семестр

Описание требований к тесту

Вопросы тестового задания позволяют оценить знания студентов по основным темам раздела «Статика»:

- 1 Основные определения и аксиомы статики.
- 2 Виды сил и систем сил.
- 3 Связи и их реакции.
- 4 Проекция силы на ось и на плоскость.
- 5 Момент силы относительно центра и оси
- 6 Условия равновесия систем сил.
- 7 Равновесие системы тел.
- 8 Статически определимые и статически неопределимые системы.
- 9 Центр тяжести.

Вопросы и задачи в тестовых заданиях расположены по мере их усложнения согласно категориям: «знать»; «уметь»; «владеть». Вопросы и задачи с 1-й по 15-ю относятся к категории «знать», задачи с 16-ой по 22-ю относятся к категории «уметь», а задачи с 23-ей по 25-ю относятся к категории «владеть».

Правильные ответы на вопросы и правильное решение задач тестового задания оцениваются в баллах. Правильный ответ на вопросы и задачи с 1-й по 10-ю (10 вопросов и задач) оценивается в 2 балла каждый; правильное решение задач с 11-ой по 15-ю (5 задач) оценивается в 4 балла каждое; правильное решение задач с 16-ой по 20-ю (5 задач) оценивается в 6 баллов каждое; правильное решение задач с 21-ой по 25-ю (5 задач) оценивается в 8 баллов. Всего 100 баллов.

Образец типового теста содержит задания для оценки знаний, для оценки умений, для оценки навыков и (или) опыта деятельности.

ТЕСТОВЫЕ ЗАДАНИЯ

по статике

Верно ли, что:

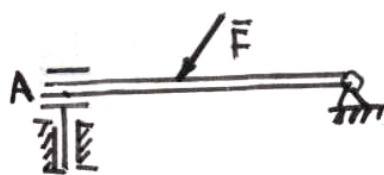


Рисунок 1

- 1 Опора в точке А на рисунке 1 является бискользящей заделкой?
- 2 Проекция силы на ось равна нулю, если сила параллельна оси?
- 3 Плечо силы – расстояние от её точки приложения до центра момента?

- 4 Определение момента силы относительно оси можно свести к определению момента

силы относительно центра, лежащего на этой оси?

5 Условия равновесия плоской системы сил, параллельной оси y , выражаются одним уравнением?

6 Система тел находится в равновесии, если число уравнений равновесия больше числа независимых неизвестных?

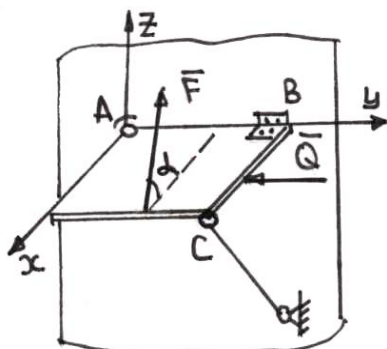


Рисунок 2

7 Как называется опора в точке A на рисунке 2?

- а) подвижной шарнир;
- б) неподвижной шарнир;
- в) подпятник;
- г) сферический шарнир;
- д) жесткая заделка.

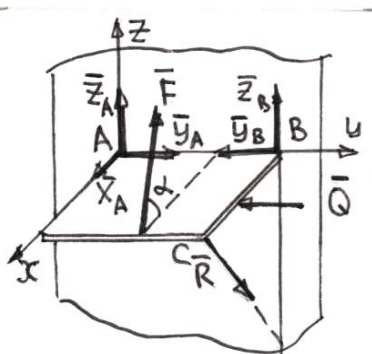


Рисунок 3

8 На рисунке 3 выполнена расчётная схема для конструкции, изображенной на рисунке 2. Реакция какой опоры изображена неверно?

- а) A;
- б) B;
- в) C.

9 Каковы составляющие упорного подшипника (подпятника)?

- а) две составляющие, одна из которых направлена по оси подшипника, а вторая перпендикулярна первой;
- б) три составляющие, одна из которых направлена по оси подшипника, а две другие перпендикулярны ей и перпендикулярны друг другу;
- в) одна составляющая перпендикулярна оси подшипника и момент пары сил в плоскости, проходящей через ось подшипника;
- г) две составляющие, перпендикулярные оси подшипника.

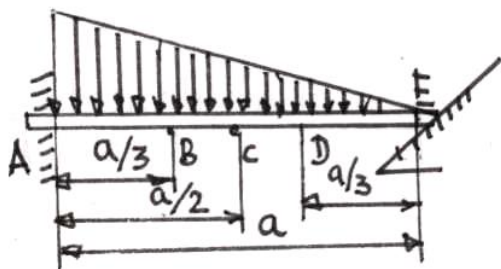


Рисунок 4

10 Через какую точку проходит линия действия сосредоточенной силы, которой можно заменить распределенную по линейному закону нагрузку, изображенную на рисунке 4?

- а) A;
- б) B;
- в) C;
- г) D.

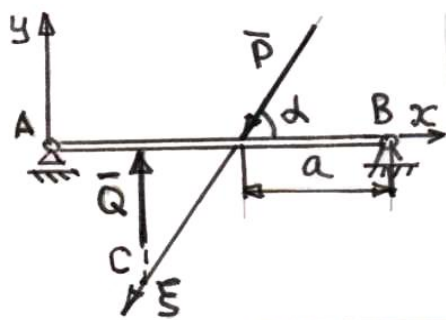


Рисунок 5

11 Чему равна проекция силы \vec{P} на ось y на рисунке 5?

- а) $-P \cdot \sin \alpha$; в) $-P \cdot \cos \alpha$;
 б) $P \cdot \sin \alpha$; г) $P \cdot \cos \alpha$.

12 Чему равна проекция силы \vec{Q} на ось ξ на рисунке 5?

- а) $Q \cdot \cos \alpha$; в) $Q \cdot \sin \alpha$;
 б) $-Q \cdot \cos \alpha$; г) $-Q \cdot \sin \alpha$.

13 Чему равен момент силы \vec{P} относительно точки B на рисунке 5?

- а) $P \cdot a \cdot \sin \alpha$; б) $-P \cdot a \cdot \sin \alpha$; в) $P \cdot a \cdot \cos \alpha$; г) $-P \cdot a \cdot \cos \alpha$.

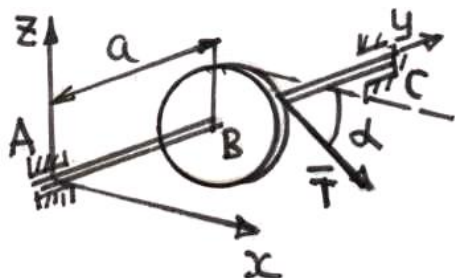


Рисунок 6

14 Чему равна проекция силы \vec{T} на ось x на рисунке 6?

- а) $T \cdot \sin \alpha$; в) $T \cdot \cos \alpha$;
 б) $-T \cdot \sin \alpha$; г) $-T \cdot \cos \alpha$.

15 Чему равен момент силы \vec{T} относительно оси x на рисунке 6?

- а) $T \cdot a \cdot \cos \alpha$; в) $T \cdot a \cdot \sin \alpha$;
 б) $-T \cdot a \cdot \cos \alpha$; г) $-T \cdot a \cdot \sin \alpha$.

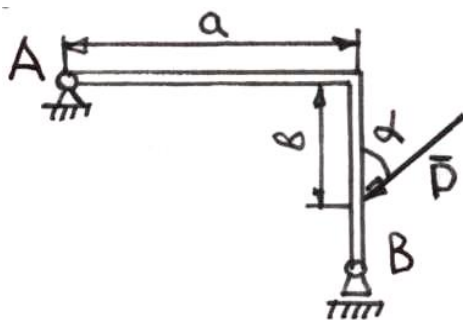


Рисунок 7

16 Чему равен момент силы \vec{P} относительно точки A на рисунке 7?

- а) $-P (a \cdot \sin \alpha + b \cdot \cos \alpha)$;
 б) $P (a \cdot \sin \alpha + b \cdot \cos \alpha)$;
 в) $P (a \cdot \cos \alpha + b \cdot \sin \alpha)$;
 г) $-P (a \cdot \cos \alpha + b \cdot \sin \alpha)$;
 д) ответ не такой, как предыдущие.

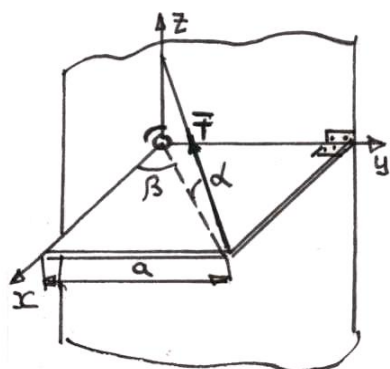


Рисунок 8

17 Чему равна проекция силы \vec{T} на ось y на рисунке 8?

- а) $-T \cdot \sin \alpha \cdot \sin \beta$; в) $T \cdot \cos \alpha \cdot \sin \alpha$;
 б) $T \cdot \sin \alpha \cdot \sin \beta$; г) $-T \cdot \cos \alpha \cdot \sin \beta$;
 д) ответ не такой, как предыдущие.

18 Чему равен момент силы \vec{T} относительно оси x на рисунке 8?

- а) $T \cdot a \cdot \sin \alpha$; в) $T \cdot a \cdot \cos \alpha$;
 б) $-T \cdot a \cdot \sin \alpha$; г) $-T \cdot a \cdot \cos \alpha$;

д) ответ не такой, как предыдущие.

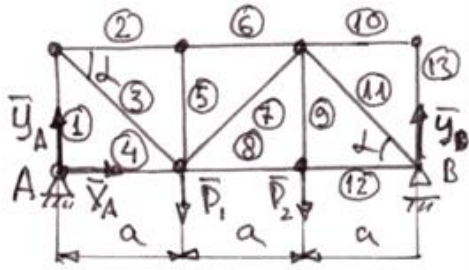


Рисунок 9

19 На плоскую ферму, изображенную на рисунке 9, действуют две силы: $P_1 = 10$ кН; $P_2 = 10$ кН. Известны также реакции опор: $x_A = 0$; $y_A = y_B = 10$ кН и угол $\alpha = 45^\circ$. Определить усилие в стержне 7 плоской фермы.

- а) 10 кН; б) - 10 кН; в) $10\sqrt{2}$ кН; г) 0 кН.

20 Какая из систем, изображенных на рисунках варианта, является статически неопределенной?

- а) рисунок 2; б) рисунок 3; в) рисунок 4; г) рисунок 5; д) рисунок 6.

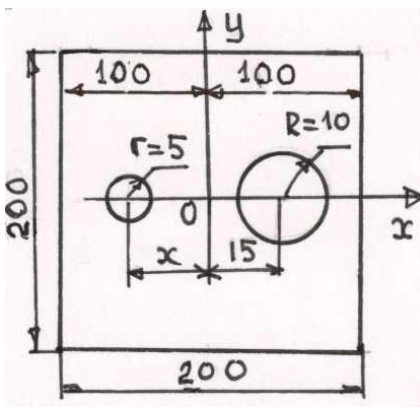


Рисунок 10

21 На рисунке 10 изображена квадратная пластина с двумя круглыми отверстиями радиусами 10 мм и 5 мм. На каком расстоянии от точки 0 по оси x необходимо разместить центр отверстия радиусом 5 мм, чтобы центр тяжести пластины оказался в точке 0 при неизменном положении отверстия радиусом 10 мм. Размеры даны в миллиметрах?

- а) - 10; б) - 80; в) - 40; г) - 60.

22 Какая из приведенных систем уравнений в общем виде не выражает условий равновесия балки АВ на рисунке 5?

- а) $\sum_{i=1}^n m_A(\bar{F}_i) = 0$ б) $\sum_{i=1}^n m_A(\bar{F}_i) = 0$ в) $\sum_{i=1}^n F_{ix} = 0$ г) $\sum_{i=1}^n m_A(\bar{F}_i) = 0$ д) $\sum_{i=1}^n m_A(\bar{F}_i) = 0$
- $\sum_{i=1}^n m_B(\bar{F}_i) = 0$ $\sum_{i=1}^n m_B(\bar{F}_i) = 0$ $\sum_{i=1}^n F_{iy} = 0$ $\sum_{i=1}^n m_B(\bar{F}_i) = 0$ $\sum_{i=1}^n m_B(\bar{F}_i) = 0$
- $\sum_{i=1}^n F_{iy} = 0$ $\sum_{i=1}^n F_{ix} = 0$ $\sum_{i=1}^n m_A(\bar{F}_i) = 0$ $\sum_{i=1}^n m_C(\bar{F}_i) = 0$ $\sum_{i=1}^n F_{io} = 0$

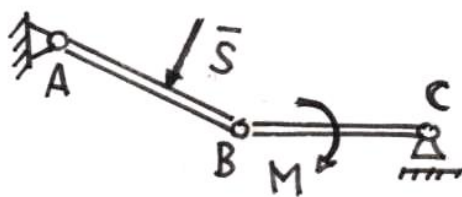


Рисунок 11

23 Для составной конструкции с промежуточным шарниром в точке В, изображенной на рисунке 11, неизвестны только реакции опор. Чем можно заменить каток, чтобы система находилась в равновесии при любой нагрузке и задача была статически определимой?

- а) жесткой заделкой;
б) невесомым стержнем;
в) гибкой нитью;

- г) гладкой поверхностью;
- д) неподвижным шарниром.

24 Из какого уравнения можно сразу определить вертикальную составляющую реакции в шарнире С на рисунке 12?

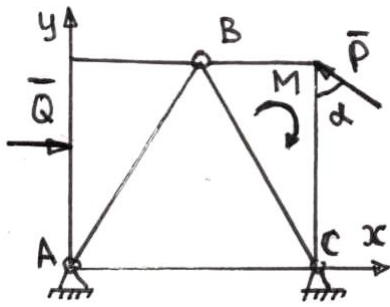


Рисунок 12

- а) для системы тел $\sum_{i=1}^n m_A (\bar{F}_i) = 0$ б) для системы тел $\sum_{i=1}^n F_{iy} = 0$ в) для системы тел $\sum_{i=1}^n m_B (\bar{F}_i) = 0$ г) для правого тела $\sum_{i=1}^n m_B (\bar{F}_i) = 0$ д) для правого тела $\sum_{i=1}^n F_{iy} = 0$

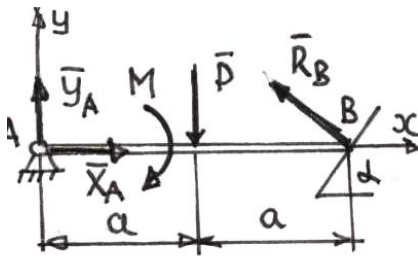


Рисунок 13

25 В каком уравнении равновесия для системы, изображенной на рисунке 13, допущена ошибка?

- 1) $X_A - R_B \cdot \sin \alpha = 0$
- 2) $Y_A - P + R_B \cdot \cos \alpha = 0$
- 3) $-P \cdot a - M + R_B \cdot \sin \alpha \cdot 2a = 0$

- а) 1; б) 2; в) 3; г) ошибки нет.

ТЕСТОВЫЕ ЗАДАНИЯ по кинематике

- 1 Верно ли, что значения дуговой координаты точки при естественном способе задания движения равно пути пройденном точкой?
- 2 Верно ли, что значение центростремительного ускорения точки при вращательном движении твердого тела пропорционально квадрату угловой скорости?

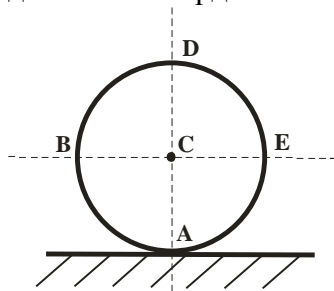


Рисунок 1

- 4 Верно ли, что скорость точки А колеса на рисунке 1 направлена перпендикулярно отрезку AC?

- 4 Верно ли, что если угловое ускорение плоской фигуры равно нулю, то ускорение a_{BA} направлено по прямой AB (a_{BA} – ускорение точки B при вращении плоской фигуры вокруг точки A)?

5 Верно ли, что если человек движется по вагону, который перемещается по рельсам, то движение вагона относительно рельс будет относительным?

6 Движение точки задано уравнениями: $x = 2t$, см; $y = t^2$, см.

Какой вид имеет траектория движения точки:

- а) эллипс; б) парабола; в) окружность; г) прямая; д) гипербола.

7 Диск радиуса $R = 10$ см вращается вокруг оси, проходящей через его центр перпендикулярно плоскости диска, по закону: $\varphi = 2 + 3t^2$ (φ – в радианах; t – в секундах).

Найти центростремительное ускорение точки A на ободе диска в момент времени $t = 0,5$ с.

- а) 30 см/с^2 ; б) 60 см/с^2 ; в) 90 см/с^2 ; г) 120 см/с^2 .

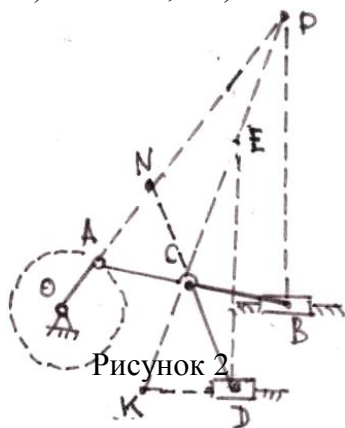


Рисунок 2

8 В какой точке находится мгновенный центр скоростей звена CD плоского механизма в положении на рисунке 2?

- а) P ; б) K ; в) E ; г) N .

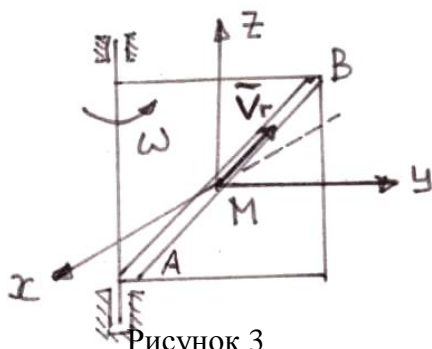


Рисунок 3

9 Точка M движется по каналу AB с относительной скоростью V_r , как показано на рисунке 3. Здесь же показано направление переносного движения (ω). Как направлен вектор ускорения Кориолиса?

- а) в положительном направлении оси x ;
 б) в отрицательном направлении оси x ;
 в) в положительном направлении оси y ;
 г) в отрицательном направлении оси y ;
 д) в положительном направлении оси z ;
 е) в отрицательном направлении оси z .

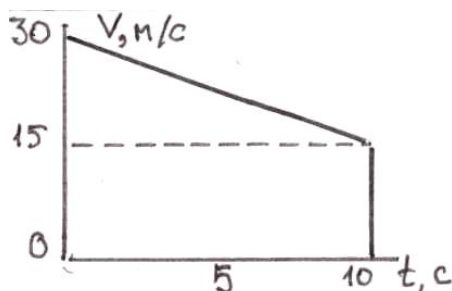


Рисунок 4

10 По графику изменения скорости точки на рисунке 4 определить путь, пройденный точкой за время движения.

- а) 75 м; б) 125 м; в) 175 м; г) 225 м.

11 Движение точки по окружности радиуса $R = 9$ см задано уравнением:

$S(t) = 5 - 1,5t^2$, см. Определить полное ускорение точки в момент времени $t = 2$ с.

- а) 10 см/с^2 ; б) 15 см/с^2 ; в) 5 см/с^2 ; г) 4 см/с^2 .

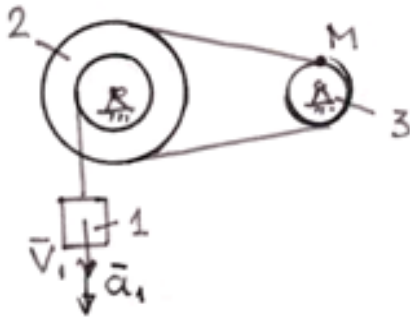


Рисунок 5

В некоторый момент времени в механизме, изображенном на рисунке 5, известны скорость и ускорение тела 1: $V_1 = 5 \text{ см/с}$; $a_1 = 7,5 \text{ см/с}^2$.
 В данном механизме: $R_2 = 20 \text{ см}$; $r_2 = 10 \text{ см}$;
 $R_3 = 5 \text{ см}$.

12 Определить в этот момент времени скорость точки M на ободе колеса 3.

- а) 10 см/с; б) 20 см/с; в) 30 см/с; г) 40 см/с.

13 Определить в этот момент времени ускорение точки M на ободе колеса 3.

- а) 25 см/с²; б) 50 см/с²; в) 75 см/с²; г) 100 см/с².

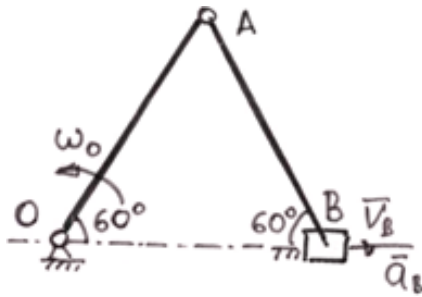


Рисунок 6

В кривошипном механизме, изображенном на рисунке 6, известны размеры $OA = AB = 0,5 \text{ м}$ и угловая скорость кривошипа $\omega_0 = 2 \text{ рад/с}$.

14 Определить в положении механизма на рисунке 6 скорость точки B .

- а) $2\sqrt{3} \text{ м/с}$; б) $\sqrt{3} \text{ м/с}$; в) 2 м/с; г) $\sqrt{3}/2 \text{ м/с}$.

15 Определить в положении механизма на рисунке 6 ускорение точки B .

- а) 8 м/с²; б) - 6 м/с²; в) 4 м/с²; г) - 2 м/с².

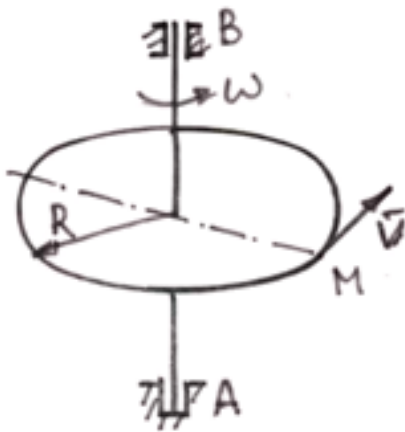


Рисунок 7

По окружности диска, как показано на рисунке 7, движется точка M с постоянной относительной скоростью $V = 2 \text{ м/с}$. Диск радиуса $R = 0,5 \text{ м}$ вращается с постоянной угловой скоростью $\omega = 4 \text{ рад/с}$.

16 Определить модуль абсолютной скорости точки M .

- а) 2 м/с; б) 4 м/с; в) 8 м/с; г) 12 м/с.

17 Определить модуль абсолютного ускорения точки M .

- а) 12 м/с²; б) 24 м/с²; в) 32 м/с²; г) 64 м/с².

18 Тело брошено вверх с начальной скоростью $V_0 = 20 \text{ м/с}$. Определить время спуска тела без учёта сопротивления. Ускорение свободного падения принять $g = 10 \text{ м/с}^2$.

- а) 2 с; б) 4 с; в) 5 с; г) 10 с.

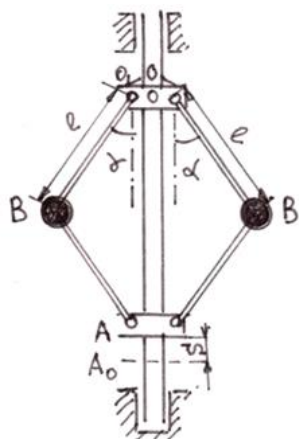


Рисунок 8

19 В центробежном регуляторе на рисунке 8 известно ускорение каждого шара B $a_B = 288 \text{ м/с}^2$; угловая скорость регулятора $\omega = 60 \text{ рад/с}$; длина стержня $l = 0,1 \text{ м}$. На какое расстояние $S = A_0 A_1$ переместится муфта A регулятора, если A_0 – положение муфты при $\alpha = 0$.

- а) 0,02 м; б) 0,04 м; в) 0,08 м; г) 0,1 м.

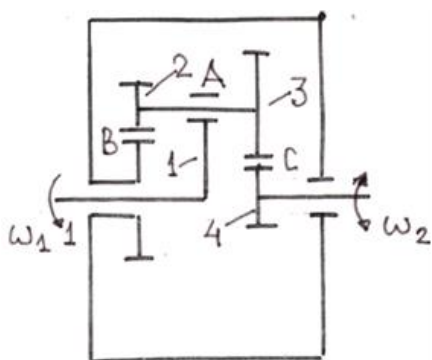


Рисунок 9

20 В редукторе, изображенном на рисунке 9, задана угловая скорость водила 1 $\omega_1 = 100 \text{ рад/с}$. Найти угловую скорость колеса 4 , если $R_1 = 0,4 \text{ м}$; $R_2 = 0,1 \text{ м}$; $R_3 = 0,3 \text{ м}$; $R_4 = 0,1 \text{ м}$.

- а) 200 рад/с; б) 400 рад/с; в) 800 рад/с; г) 1200 рад/с.

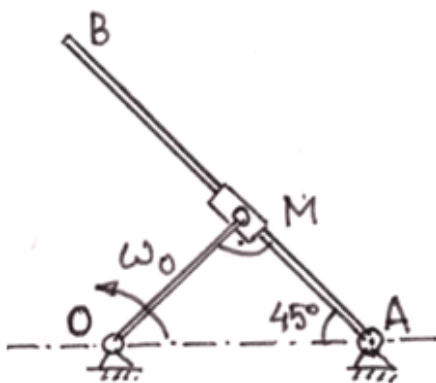


Рисунок 10

21 В кулиском механизме, изображенном на рисунке 10, кривошип OM вращается с постоянной угловой скоростью $\omega_0 = 2 \text{ рад/с}$. Ползун M может двигаться вдоль стержня AB , который совершает вращательное движение. Для положения, указанного на рисунке 10, найти угловое ускорение AB , если $OM = 0,5 \text{ м}$.

- а) 8 рад/с²; б) 6 рад/с²; в) 4 рад/с²; г) 2 рад/с².

ТЕСТОВЫЕ ЗАДАНИЯ

по динамике-1

- 1 Верно ли, что инерциальной называется система отсчёта, в которой выполняется третий закон Ньютона?
- 2 Верно ли, что на экваторе сила тяжести больше, чем на полюсе Земли?
- 3 Верно ли, что центр масс механической системы приводится в движение только за счёт внешних сил?
- 4 Верно ли, что сила тяжести не влияет на изменения кинетического момента механической системы относительно центра масс?
- 5 Верно ли, что элементарная работа силы, приложенной к материальной точке, может быть выражена в виде скалярного произведения вектора силы и вектора элементарного приращения радиуса-вектора точки?

- 6 Вычислить момент инерции однородного стержня AB , изображенного на рисунке 1, относительно оси z , проходящей через точку D . Масса стержня $m = 4,0$ кг; длина стержня $l = 1$ м; момент инерции стержня относительно оси z_c : $J_c = ml^2/12$ кг·м².
 а) 1,5 кг·м²; б) 1,0 кг·м²; в) 0,5 кг·м²; г) 2,0 кг·м².

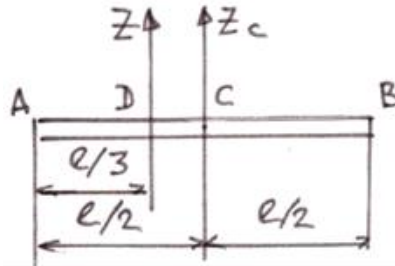


Рисунок 1

- 7 Материальная точка массой $m = 1,2$ кг движется в горизонтальной плоскости Oxy с ускорением $\vec{a} = 3\vec{i} + 4\vec{j}$, где \vec{i} – единичный вектор оси x , \vec{j} – единичный вектор оси y . Определить модуль силы, действующей на точку в плоскости её движения.
 а) 6 Н; б) 8 Н; в) 10 Н; г) 12 Н.

- 8 Диск вращается вокруг вертикальной оси с угловой скоростью ω (рисунок 2). На диске на расстоянии OM от оси вращения в состоянии относительного равновесия находится материальная точка массой m . При каком значении угловой скорости диска относительное равновесие будет нарушено, если коэффициент трения $f = 0,16$; $OM = 0,1$ м; $g = 10$ м/с².

- а) 2 рад/с; б) 4 рад/с; в) 6 рад/с; г) 8 рад/с.

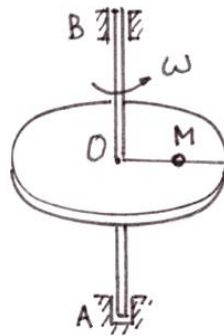


Рисунок 2

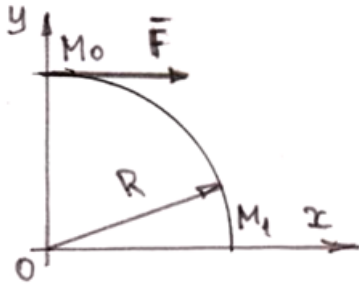


Рисунок 3

9 Точка приложения постоянной горизонтальной силы $F = 100$ Н перемещается по дуге окружности радиусом $R = 0,1$ м (рисунок 3). Определить работу этой силы при перемещении из начального положения M_0 в положение M_1 . Сила все время параллельна оси Ox .

- а) 20 Н·м; б) 30 Н·м; в) 40 Н·м; г) 10 Н·м.

10 Материальная точка массой $m = 8$ кг начала движение из состояния покоя по горизонтальной прямой под действием силы $F = 24t$ Н, которая направлена по этой же прямой. Определить путь, пройденный точкой за время $t = 4$ с.

- а) 64 м; б) 32 м; в) 16 м; г) 8.

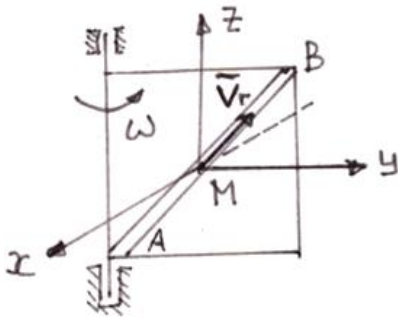


Рисунок 4

11 Точка M движется по каналу AB с относительной скоростью V_r , как показано на рисунке 4. Здесь же показано направление переносной угловой скорости ω . Как направлена Кориолисова сила инерции?

- а) в положительном направлении оси x ;
 б) в отрицательном направлении оси x ;
 в) в положительном направлении оси y ;
 г) в отрицательном направлении оси y .

12 Точка совершает равномерное движение по окружности со скоростью $V = 2$ м/с, делая полный оборот за время T . Найти импульс S сил, действующих на точку за время одного полупериода, если масса точки $m = 5$ кг.

- а) 40 Н·с; б) 60 Н·с; в) 30 Н·с; г) 20 Н·с.

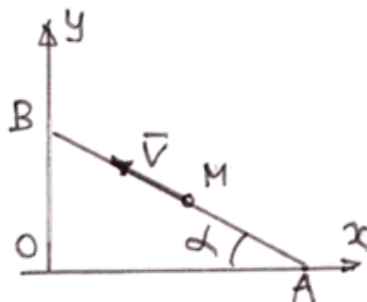


Рисунок 5

13 Материальная точка M массой $m = 1$ кг движется со скоростью $V = 4$ м/с по прямой AB (рисунок 5). Определить момент количества движения точки относительно начала координат, если расстояние $OA = 1$ м и угол $\alpha = 30^\circ$.

- а) 2 кг·м²/с; б) 1,0 кг·м²/с; в) 0,5 кг·м²/с;
 г) 2,5 кг·м²/с.

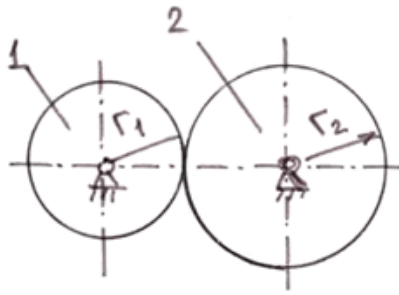


Рисунок 6

13 Вычислить кинетическую энергию механической системы из двух зубчатых колес (рисунок 6). Масса колеса 1 – $m_1 = 10$ кг; масса колеса 2 – $m_2 = 20$ кг; радиус колеса 1 – $r_1 = 0,1$ м; радиус колеса 2 – $r_2 = 0,2$ м. Угловая скорость вращения зубчатого колеса 1 – $\omega_1 = 20$ рад/с. Колеса считать плоскими однородными дисками.

- а) 40 Дж; б) 60 Дж; в) 50 Дж; г) 30 Дж.

14 Материальная точка массой $m = 1$ кг, получив начальную скорость $V_0 = 9$ м/с, движется вдоль горизонтальной прямой, испытывая силу сопротивления пропорциональную квадратному корню из модуля скорости (коэффициент пропорциональности $k = 3$). Определить время движения точки до остановки.

- а) 4 с; б) 3 с; в) 2 с; г) 1 с.

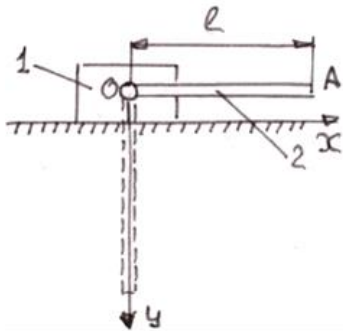


Рисунок 7

15 Тело 1 массой $m_1 = 4$ кг может двигаться по горизонтальной направляющей без трения (рисунок 7). К телу 1, как показано на рисунке 8, шарнирно в точке O прикреплён однородный стержень 2 массой $m_2 = 2$ кг и длиной $l = OA = 0,06$ м. В начальный момент система находилась в покое, а стержень находился в горизонтальном положении. На какое расстояние переместится тело 1, когда стержень 2, опускаясь под действием силы тяжести, займёт нижнее вертикальное положение?

- а) 0,05 м; б) 0,2 м; в) 0,1 м; г) 0,01 м.

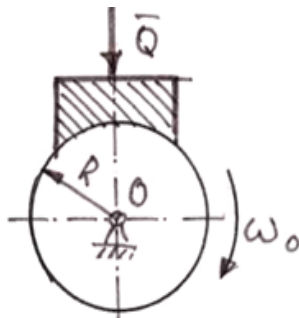


Рисунок 8

16 Однородный диск массой $m = 10$ кг и радиусом $R = 0,1$ м вращается с угловой скоростью $\omega_0 = 10$ рад/с относительно горизонтальной оси, проходящей через его центр (рисунок 8). С какой силой нужно прижать тормозную колодку к диску, чтобы остановить его через $t = 5$ с, если коэффициент трения скольжения колодки о диск $f = 0,2$. Трением в опорах пренебречь.

- а) 5 Н; б) 4 Н; в) 2 Н; г) 1 Н.

17 Тело начинает двигаться поступательно с начальной скоростью $V_0 = 2$ м/с по горизонтальной шероховатой плоскости и проходит до полной остановки расстояние $S = 1$ м. Определить коэффициент трения скольжения, считая что сила трения пропорциональна нормальному давлению, ускорение свободного падения $g = 10$ м/с².

- а) 0,5; б) 0,4; в) 0,3; г) 0,2.

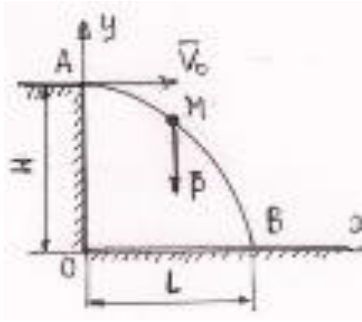


Рисунок 9

18 Тело, имея в точке А горизонтальную начальную скорость V_0 (рисунок 9), движется в вертикальной плоскости под действием силы тяжести и попадает в точку В. Определить расстояние $L = OB$, если $H = 20$ м, $V_0 = 2$ м/с ; $g = 10$ м/с². Сопротивлением воздуха пренебречь.

- а) 2 м; б) 4 м; в) 6 м; г) 5 м.

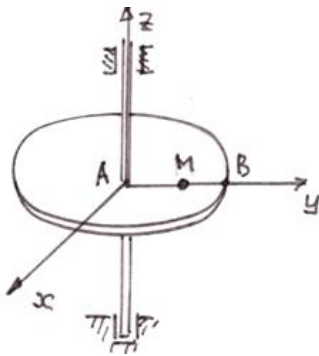


Рисунок 10

19 Материальная точка массой $m = 10$ кг движется по каналу AB внутри диска, вращающегося вокруг вертикальной оси z с постоянной угловой скоростью $\omega = 2$ рад/с (рисунок 10). Материальная точка начала движение из точки А без начальной скорости. Радиус диска $R = 0,2$ м. Определить относительную скорость материальной точки, когда она будет находиться в точке В.

- а) 0,2 м/с; б) 0,4 м/с; в) 0,5 м/с; г) 0,8 м/с.

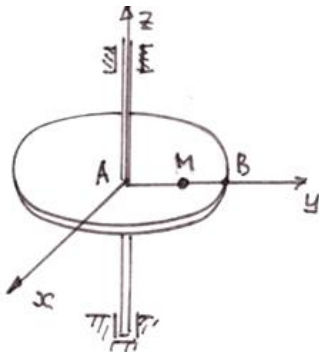


Рисунок 11

20 Материальная точка массой $m = 10$ кг движется по каналу AB внутри диска, вращающегося вокруг вертикальной оси z с постоянной угловой скоростью $\omega = 2$ рад/с (рисунок 11). Материальная точка начала движение из точки А без начальной скорости. Радиус диска $R = 0,2$ м. Определить горизонтальное давление материальной точки на стенку канала, когда её скорость будет равна $V = 0,4$ м/с.

- а) 8 Н; б) 16 Н; в) 24 Н; г) 32 Н.

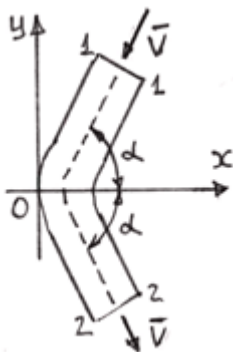


Рисунок 12

21 Струя воды протекает по изогнутой трубе, расположенной в горизонтальной плоскости, с постоянной скоростью $V = 10$ м/с. Прямолинейные участки трубы образуют с горизонталью угол $\alpha = 60^\circ$ (рисунок 12). Определить равнодействующую сил давления воды на стенки трубы, если сечение трубы – круг диаметром $d = 0,1$ м.

- а) 100π , Н; б) 150π , Н; в) 200π , Н; г) 250π , Н.

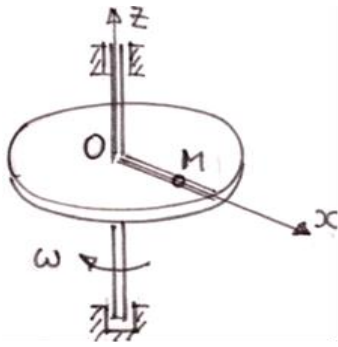


Рисунок 13

22 Горизонтально расположенный диск с моментом инерции $J_z = 0,25 \text{ кг}\cdot\text{м}^2$ вращается с угловой скоростью $\omega = 10 \text{ рад/с}$ вокруг вертикальной оси z , проходящей через его центр (рисунок 13). В некоторый момент времени по радиусу диска начинает двигаться материальная точка M массой m_z по закону $OM = S = 0,5 t$, м. Определить угловую скорость диска в момент времени $t = 1 \text{ с}$, если масса материальной точки $m = 1 \text{ кг}$.

- а) 8 рад/с; б) 6 рад/с; в) 5 рад/с; г) 4 рад/с

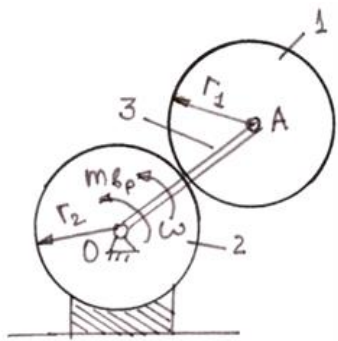


Рисунок 14

23 Планетарный механизм, расположенный в горизонтальной плоскости, состоит из подвижной шестерни 1, неподвижной шестерни 2 и кривошипа 3 (рисунок 14). На кривошип действует постоянный вращающий момент $m_{gp} = 5 \text{ Н}\cdot\text{м}$. Определить, на какой угол повернется кривошип, когда его угловая скорость будет $\omega_1 = 10 \text{ рад/с}$. В начальный момент система находилась в покое. Известны: $m_1 = 4 \text{ кг}$; $m_3 = 3 \text{ кг}$; $r_1 = 0,1 \text{ м}$; $r_2 = 0,1 \text{ м}$.

- а) 9 рад; б) 4,5 рад; в) 6 рад; г) 3 рад.

ТЕСТОВЫЕ ЗАДАНИЯ по динамике-2

<p>1 Материальные точки O, A, B, C, как шарниры соединенные жесткими невесомыми стержнями, движутся в плоскости xOy (рис. 3). Определить число степеней свободы этой механической системы.</p> <p>а) 1; б) 2; в) 3; г) 4.</p>	<p>Рис. 3</p>
<p>2 Механическая система, изображенная на рис. 4, состоит из 3-х тел. Призма 3 может свободно перемещаться в горизонтальной плоскости. Тела 1 и 2 связаны между собой пружиной. Тело 2 может перемещаться относительно призмы. Определить число обобщенных координат.</p> <p>а) 1; б) 2; в) 3; г) 4.</p>	<p>Рис. 4</p>
<p>3 Тело, подвешенное на пружине, за 10 секунд совершило 20 колебаний. Определить собственную частоту колебаний.</p> <p>а) 10 Гц; б) 2 Гц; в) 4 Гц; г) 5 Гц.</p>	

4 Для механической системы, изображенной на рис. 5

и движущейся под действием вращающего момента M_{BP} , найти значения обобщенной силы, соответствующей обобщенной координате φ – углу поворота блока С.

Дано: $P_A = 100$ Н; $P = 50$ Н; $f = 0,2$ (коэффициент трения); $R_c = 0,2$ м; $M_{BP} = 10$ Н·м.

а) 2 Н·м; б) 4 Н·м; в) 6 Н·м; г) 8 Н·м.

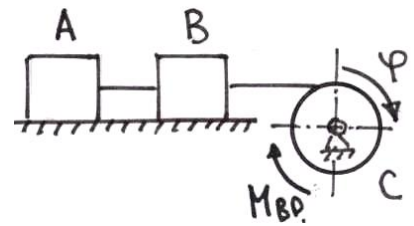


Рис. 5

5 Материальная точка массой $m = 5$ кг совершает прямолинейные колебания по горизонтальной прямой согласно уравнению: $y = 0,4\sin(kt) + 0,2\sin(pt)$, где $k = 20$ рад/с (собственная частота колебаний), $p = 10$ рад/с (частота вынужденных колебаний).

Определить амплитуду возмущающей силы.

а) 300 Н; б) 200 Н; в) 100 Н; г) 400 Н.

6 Диск вращается вокруг горизонтальной оси, проходящей через точку O на ободе диска, как показано на рис. 6, с угловой скоростью ω и угловым ускорением ε . Определить модуль главного вектора даламберовых сил инерции, если масса диска $m = 10$ кг; $\varepsilon = 3$ рад/с²; $\omega = 2$ рад/с; $R = 0,2$ м.

а) 10 Н; б) 20 Н; в) 5 Н; г) 15 Н.

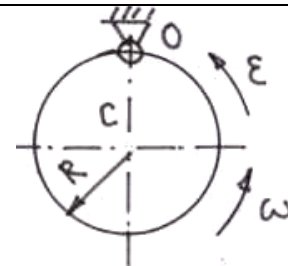


Рис. 6

7 На рис. 7 изображена механическая система, состоящая из двух грузов А и В, перемещающихся с трением по горизонтальной плоскости, и блока С. Блок, массой которого можно пренебречь, вращается по закону:

$\varphi = 25t^2 + 50$ рад. Массы грузов $m_A = m_B = 20$ кг; радиус блока $R = 0,2$ м; коэффициент трения скольжения $f = 0,1$; ускорение свободного падения $g = 10$ м/с².

Определить горизонтальную составляющую реакции в опоре блока С.

а) 880 Н; б) 660 Н; в) 440 Н; г) 220 Н.

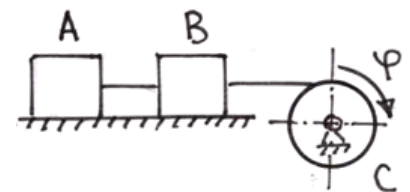


Рис. 7

8 На рис. 8 изображен кривошипно-ползунный механизм. Найти при заданном положении механизма отношения возможных перемещений точек А и В ($\delta s_A / \delta s_B$)?

а) $\sqrt{3}$; б) $2\sqrt{3}$; в) $\sqrt{3}/2$; г) $1/2$.

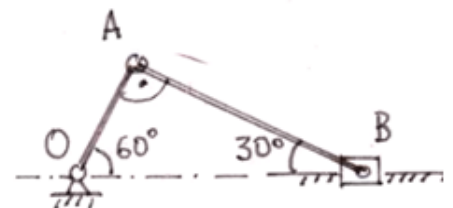


Рис. 8

9 Диск вращается вокруг горизонтальной оси, проходящей через точку O на ободе диска, как показано на рис. 9, с угловой скоростью ω и угловым ускорением ε . Определить модуль главного момента даламберовых сил инерции, если масса диска $m = 10$ кг; $\varepsilon = 5$ рад/с²; $\omega = 2$ рад/с; $R = 0,2$ м.

- а) 4 Н·м; б) 6 Н·м; в) 3 Н·м; г) 5 Н·м.

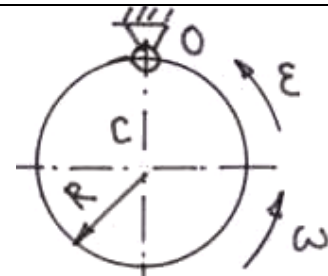


Рис. 9

10 На рис. 10 изображена механическая система, состоящая из двух грузов A и B , перемещающихся с трением по горизонтальной плоскости, и блока C . Блок, массой которого можно пренебречь, вращается по закону: $\varphi = 25t^2 + 50$ рад. Массы грузов $m_A = m_B = 20$ кг; радиус блока $R = 0,2$ м; коэффициент трения скольжения $f = 0,1$; ускорение свободного падения $g = 10$ м/с².

Определить натяжение троса между грузами A и B .

- а) 440 Н; б) 330 Н; в) 220 Н; г) 110 Н.

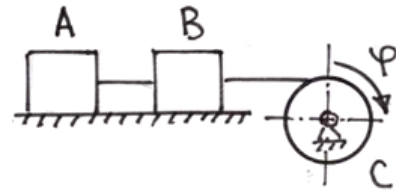


Рис. 10

11 Определить реакцию опоры C составной невесомой балки $ABCD$ (рис. 11), нагруженной парой сил с моментом $M = 20$ Н·м, если $a = 0,4$ м.

- а) 20 Н; б) 25 Н; в) 50 Н; г) 10 Н.

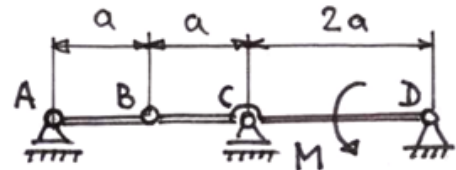


Рис. 11

12 Для механической системы, изображенной на рис. 12, найти выражение для кинетической энергии системы в зависимости от обобщенной скорости $\dot{\varphi}$ шкива 1. Шкивы считать сплошными однородными дисками.

Дано: $m_1 = 5$ кг; $m_2 = 20$ кг; $r_1 = 0,2$ м.

- а) $T = 0,25 \dot{\varphi}^2$; б) $T = 0,5 \dot{\varphi}^2$; в) $T = 0,75 \dot{\varphi}^2$;
г) $T = 0,2 \dot{\varphi}^2$.

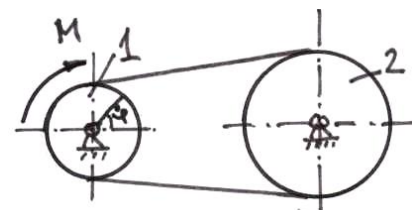


Рис. 12

13 Тело массой $m = 4$ кг, подвешенное на пружине, совершает свободные вертикальные колебания, заданные графиком функции $x = x(t)$ на рис. 13.

Определить коэффициент жесткости пружины. При расчете принять $\pi^2 = 10$.

- а) 2000 Н/м; б) 1500 Н/м; в) 1000 Н/м; г) 500 Н/м.

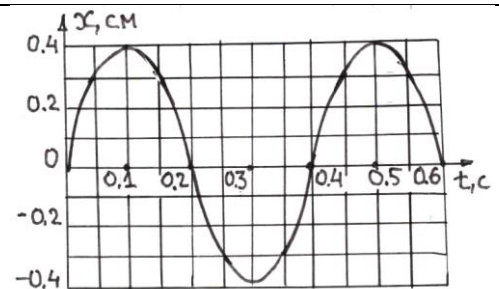
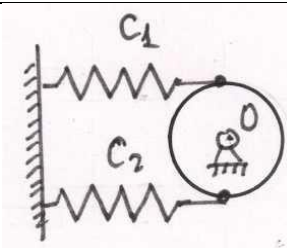
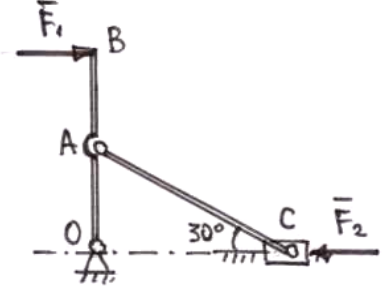
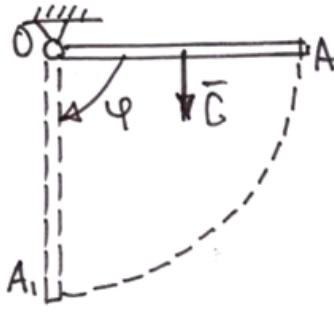
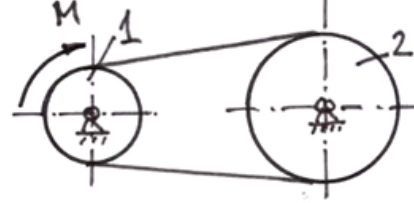


Рис. 13

<p>14 Определить круговую частоту малых свободных угловых колебаний однородного диска (рис. 14), если его масса $m = 2$ кг, а коэффициенты жесткости пружины $c_1 = 900$ Н/м; $c_2 = 700$ Н/м.</p> <p>а) 20 рад/с; б) 30 рад/с; в) 40 рад/с; г) 50 рад/с.</p>	 <p>Рис. 14</p>
<p>15 Кинетическая энергия механической системы $T = 0,5 \dot{q}_1^2 + q_1 \dot{q}_2 + \dot{q}_2^2$ – выражена через обобщенные скорости: q_1, q_2. Обобщенные силы соответственно равны: $Q_{q_1} = -3$ Н, $Q_{q_2} = 2$ Н.</p> <p>Определить ускорение \ddot{q}_2.</p> <p>а) 4 м/с²; б) 2 м/с²; в) 5 м/с²; г) 3 м/с².</p>	
<p>16 Определить модуль силы \overline{F}_2, которую необходимо приложить к ползуну С (рис. 15), для того чтобы механизм находился в равновесии, если $F_1 = 100$ Н; $OA = AB$.</p> <p>а) 50 Н; б) 100 Н; в) 150 Н; г) 200 Н.</p>	 <p>Рис. 15</p>
<p>17 Однородный стержень длиной l и массой m начинает вращаться из состояния покоя в вертикальной плоскости вокруг горизонтального шарнира О под действием силы тяжести Q, как показано на рис. 16.</p> <p>Определить реакцию шарнира О в момент времени, когда стержень будет находиться в нижнем положении, если $m = 10$ кг, $g = 10$ м/с². В этом положении $\varepsilon = 0$.</p> <p>а) 100 Н; б) 150 Н; в) 200 Н; г) 250 Н.</p>	 <p>Рис. 16</p>
<p>18 Определить угловое ускорение ε_1 шкива 1 на рис. 17, если заданы радиусы шкивов $r_1 = 0,05$ м, $r_2 = 0,1$ м; моменты инерции относительно осей вращения $J_1 = 0,01$ кг·м²; $J_2 = 0,02$ кг·м²; момент пары сил $M = 0,15$ Н·м.</p> <p>а) 10 рад/с²; б) 15 рад/с²; в) 5 рад/с²; г) 20 рад/с².</p>	 <p>Рис. 17</p>

4. Методические материалы, определяющие процедуру оценивания знаний, умений, навыков и (или) опыта деятельности, характеризующих этапы формирования компетенций

В таблице приведены описания процедур проведения контрольно-оценочных мероприятий и процедур оценивания результатов обучения с помощью оценочных средств в соответствии с рабочей программой дисциплины.

Наименование оценочного средства	Описания процедуры проведения контрольно-оценочного мероприятия и процедуры оценивания результатов обучения
Контрольная работа (КР)	Контрольные работы, предусмотренные рабочей программой дисциплины, проводятся во время практических занятий. Вариантов КР по теме не менее двух. Во время выполнения КР пользоваться учебниками, справочниками, конспектами лекций, тетрадями для практических занятий не разрешено. Преподаватель на практическом занятии, предшествующем занятию проведения КР, доводит до обучающихся: тему КР, количество заданий в КР, время выполнения КР
Собеседование	Собеседование по изученной теме проводится только после выполнения домашнего задания. Преподаватель оценивает выполненное домашнее задание обучающимися в установленные сроки. Он сразу же информирует обучающихся о результатах оценки занятия после проведения контрольно-оценочного мероприятия и процедуры оценивания результатов обучения. Если обучающийся не выполнил критерии контрольно-оценочного мероприятия, то ему преподаватель назначает время для устранения задолженности.
Зачет	Промежуточная аттестация в форме зачета проводится путем устного собеседования по билетам. Билеты составлены таким образом, чтобы каждый из них включал в себя теоретические вопросы и практические задания. Билет содержит: два теоретических вопроса для оценки знаний. Теоретические вопросы выбираются из перечня вопросов к зачету; одно практическое задание для оценки умений, навыков и (или) опыта деятельности (выбираются из перечня типовых практических заданий к зачету)
Экзамен	Промежуточная аттестация в форме экзамена проводится путем устного собеседования по билетам. Билеты составлены таким образом, чтобы каждый из них включал в себя теоретические вопросы и практические задания. Билет содержит: два теоретических вопроса для оценки знаний. Теоретические вопросы выбираются из перечня вопросов к экзамену; одно практическое задание для оценки умений, навыков и (или) опыта деятельности (выбираются из перечня типовых практических заданий к экзамену).

Для организации и проведения промежуточной аттестации (в форме зачета/экзамена) составляются типовые контрольные задания или иные материалы, необходимые для оценки знаний, умений, навыков и (или) опыта деятельности, характеризующих этапы формирования компетенций в процессе освоения образовательной программы:

- перечень теоретических вопросов к зачету/экзамену для оценки знаний;
- перечень типовых простых практических заданий к зачету/экзамену для оценки умений;
- перечень типовых практических заданий к зачету/экзамену для оценки навыков и (или) опыта деятельности.

Перечень теоретических вопросов и перечни типовых практических заданий разного уровня сложности к зачету/экзамену обучающиеся получают в начале семестра через электронную информационно-образовательную среду ИрГУПС (личный кабинет обучающегося).

Описание процедур проведения промежуточной аттестации в форме зачета и оценивания результатов обучения

При проведении промежуточной аттестации в форме зачета преподаватель может воспользоваться результатами текущего контроля успеваемости в течение семестра. Оценочные средства и типовые контрольные задания, используемые при текущем

контроле, позволяют оценить знания, умения и владения навыками/опытом деятельности обучающихся при освоении дисциплины. С целью использования результатов текущего контроля успеваемости, преподаватель подсчитывает среднюю оценку уровня сформированности компетенций обучающегося (сумма оценок, полученных обучающимся, делится на число оценок)

Шкала и критерии оценивания уровня сформированности компетенций в результате изучения дисциплины при проведении промежуточной аттестации в форме зачета по результатам текущего контроля (без дополнительного аттестационного испытания)

Средняя оценка уровня сформированности компетенций по результатам текущего контроля	Оценка
Оценка не менее 3,0 и нет ни одной неудовлетворительной оценки по текущему контролю	«зачтено»
Оценка менее 3,0 или получена хотя бы одна неудовлетворительная оценка по текущему контролю	«не зачтено»

Если оценка уровня сформированности компетенций обучающегося не соответствует критериям получения зачета без дополнительного аттестационного испытания, то промежуточная аттестация в форме зачета проводится в форме собеседования по перечню теоретических вопросов и типовых практических задач (не более двух теоретических и двух практических). Промежуточная аттестация в форме зачета с проведением аттестационного испытания в форме собеседования проходит на последнем занятии по дисциплине.

Образец задачи по разделу «Статика» при проведении промежуточной аттестации в форме зачёта при дополнительном аттестационном испытании

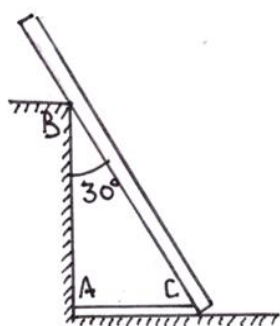


Рисунок 1

Однородная балка весом $P = 600$ Н и длиной 4 м (рисунок 1) опирается одним концом на гладкий пол, а промежуточной точкой B – на столб высотой 3 м, образуя с вертикалью угол $\alpha = 30^\circ$. Балка удерживается в таком положении веревкой AC , протянутой по полу. Пренебрегая трением, определить натяжение веревки и реакции столба R_B и пола R_C .

Образец задачи по разделу «Кинематика» при проведении промежуточной аттестации в форме зачёта при дополнительном аттестационном испытании

Вал начинает вращаться равноускоренно из состояния покоя, в первые 5 с он совершает 12,5 оборотов. Какова его угловая скорость по истечении этих 5 с?

Описание процедур проведения промежуточной аттестации в форме экзамена и оценивания результатов обучения

Промежуточная аттестация в форме экзамена проводится путем устного собеседования по билетам. Билеты составлены таким образом, что в каждый из них включал в себя теоретические вопросы и практические задания.


Билет содержит: два теоретических вопроса для оценки знаний. Теоретические вопросы выбираются из перечня вопросов к экзамену; одно практическое задание

Распределение теоретических вопросов и практических заданий по экзаменационным билетам находится в закрытом для обучающихся доступе. Разработанный комплект билетов (25-30 билетов) не выставляется в электронную информационно-образовательную среду ИрГУПС, а хранится на кафедре-разработчике ФОС на бумажном носителе в составе ФОС по дисциплине.

На экзамене обучающийся берет билет, для подготовки ответа на экзаменационный билет обучающемуся отводится время в пределах 45 минут. В процессе ответа обучающегося на вопросы и задания билета, преподаватель может задавать дополнительные вопросы.

Каждый вопрос/задание билета оценивается по четырехбалльной системе, а далее вычисляется среднее арифметическое оценок, полученных за каждый вопрос/задание. Среднее арифметическое оценок округляется до целого по правилам округления.

Образец экзаменационного билета

 <p>ИрГУПС 2018-2019 учебный год</p>	<p>Экзаменационный билет № 1 по дисциплине «Теоретическая механика» 3 семестр</p>	<p>Утверждаю: Заведующий кафедрой « _____ » ИрГУПС О.В. Горева</p>
<p>1. Основные законы динамики.</p> <p>2. Принцип Даламбера для материальной точки и механической системы.</p> <p>3. Тяжелое тело спускается по гладкой плоскости, наклоненной под углом 30° к горизонту. Найти, за какое время тело пройдет путь 9,6 м, если в начальный момент времени его скорость равнялась 2 м/с.</p>		