

ФЕДЕРАЛЬНОЕ АГЕНТСТВО ЖЕЛЕЗНОДОРОЖНОГО ТРАНСПОРТА

Федеральное государственное бюджетное образовательное учреждение
высшего образования
«Иркутский государственный университет путей сообщения»
(ФГБОУ ВО ИрГУПС)

УТВЕРЖДАЮ
Приказом ректора
от 25 мая 2018 г. № 414-1

Б1.Б.1.18 Электротехника и электроника

рабочая программа дисциплины

Специальность – 23.05.03 Подвижной состав железных дорог
Специализация – № 3 «Электрический транспорт железных дорог»
Квалификация выпускника – инженер путей сообщения
Форма обучения – заочная
Нормативный срок обучения – 6 лет
Кафедра-разработчик программы – Электроэнергетика транспорта

Общая трудоемкость в з.е. – 7 Формы промежуточной аттестации (курс):
Часов по учебному плану – 252 экзамен 3

Распределение часов дисциплины по семестрам

Курс	2	Итого
Вид занятий	Часов по учебному плану	Часов по учебному плану
Аудиторная контактная работа по видам учебных занятий	252	252
– лекции	14	14
– практические (семинарские)	6	6
– лабораторные	10	10
Самостоятельная работа	204	204
<i>Экзамен</i>	18	18
Итого	252	252

ИРКУТСК

1 ЦЕЛИ И ЗАДАЧИ ОСВОЕНИЯ ДИСЦИПЛИНЫ	
1.1 Цели освоения дисциплины	
1	теоретическая и практическая подготовка студентов в областях электротехники и электроники, необходимая в профессиональной деятельности
2	формирование навыков по расчёту электрических и магнитных цепей постоянного и переменного тока
3	приобретение компетенций, необходимых для изучения специальных дисциплин
1.2 Задачи освоения дисциплины	
1	изучение основных законов электротехники, необходимых для усвоения и расчёта электрических схем проектируемых изделий
2	освоение методов анализа и расчёта электрических цепей постоянного и переменного тока, магнитных цепей, электромагнитных процессов в элементах и системах электрооборудования
3	получение навыков применения ГОСТов, единой системы конструкторской документации при чтении и выполнении схем и графиков
4	получение навыков применения вычислительной техники при проведении расчётов электрических и магнитных цепей
5	изучение правил мер безопасности при работе с электротехническим оборудованием

2 МЕСТО ДИСЦИПЛИНЫ В СТРУКТУРЕ ОПОП	
2.1 Требования к предварительной подготовке обучающегося	
1	Б1.Б.1.10 «Математика», Б1.Б.1.11 «Физика», Б1.Б.1.14 «Химия», Б1.Б.1.23 «Материаловедение и технология конструкционных материалов», Б1.Б.1.30 «Подвижной состав железных дорог»
2.2 Дисциплины и практики, для которых изучение данной дисциплины необходимо как предшествующее	
1	Учебная дисциплина «Электротехника и электроника», помимо самостоятельного значения, является предшествующей для изучения следующих дисциплин: Б1.Б.1.24 «Метрология, стандартизация, сертификация», Б1.Б.1.26 «Электрические машины», Б1.Б.1.37 «Теория систем автоматического управления», Б1.Б.1.38 «Теория тяги поездов», Б1.Б.1.39 «Основы электропривода технологических установок», Б3.Б.01 «Защита выпускной квалификационной работы, включая подготовку к процедуре защиты и процедуру защиты»

3 ПЕРЕЧЕНЬ ПЛАНИРУЕМЫХ РЕЗУЛЬТАТОВ ОБУЧЕНИЯ ПО ДИСЦИПЛИНЕ, СООТНЕСЕННЫХ С ПЛАНИРУЕМЫМИ РЕЗУЛЬТАТАМИ ОСВОЕНИЯ ОБРАЗОВАТЕЛЬНОЙ ПРОГРАММЫ	
Код компетенции: содержание компетенции	
ОПК-1: общепрофессиональными: способностью применять методы математического анализа и моделирования, теоретического и экспериментального исследования	
Минимальный уровень освоения компетенции	
Знать	основы проведения теоретического и экспериментального исследования
Уметь	получать данные при экспериментальном исследовании электрических величин
Владеть	методами измерения электрических величин при проведении экспериментальных исследований
Базовый уровень освоения компетенции	
Знать	методы теоретического исследования электрических величин
Уметь	составлять принципиальные электрические схемы и схемы управления для силовых устройств
Владеть	методами расчёта электрических цепей постоянного и переменного тока
Высокий уровень освоения компетенции	
Знать	методы экспериментального исследования электрических и магнитных цепей
Уметь	применять методы математического анализа для расчёта электрических и магнитных цепей
Владеть	вычислительной техникой при обработке результатов математического анализа и моделирования

Код компетенции: содержание компетенции	
ОПК-2: общепрофессиональными: способностью использовать знания о современной физической картине мира и эволюции Вселенной, пространственно-временных закономерностях, строении вещества для понимания окружающего мира и явлений природы	
Минимальный уровень освоения компетенции	
Знать	современные представления о физической картине мира в электрических цепях
Уметь	анализировать физические принципы действия элементов и электротехнических устройств для понимания окружающего мира
Владеть	способностью устанавливать пространственно-временные закономерности основных электротехнических законов
Базовый уровень освоения компетенции	
Знать	современные представления о физических процессах, протекающих в электрических цепях
Уметь	осуществлять выбор электротехнических элементов с учётом поставленной задачи
Владеть	способностью анализировать физические принципы действия элементов и устройств электротехнологических процессов
Высокий уровень освоения компетенции	
Знать	принципы действия полупроводниковых приборов в современных электротехнических устройствах
Уметь	обосновывать параметры электронных приборов, опираясь на знания о строении вещества
Владеть	обеспечением требований мер безопасности при работе с электротехническим оборудованием

В результате освоения дисциплины обучающийся должен

Знать	
1	основные электротехнические законы
2	основные способы анализа электрических и магнитных цепей
3	принципы действия и основные характеристики различных электрических машин и трансформаторов
4	принципы действия электронных приборов
5	принципы действия и характеристики электропривода
6	методы измерения электрических величин
Уметь	
1	производить расчёт электрических и магнитных цепей
2	осуществлять выбор электродвигателей по параметрам рабочих машин
3	составлять принципиальные электрические схемы и схемы управления для силовых устройств
4	обосновывать параметры полупроводниковых приборов для выпрямительных, инвертирующих и усилительных устройств электроники
Владеть	
1	методами расчёта электрических цепей постоянного и переменного тока
2	методами измерения электрических величин
3	единой системой конструкторской документации при чтении и выполнении схем и графиков
4	вычислительной техникой при проведении расчётов электрических и магнитных цепей
5	обеспечением требований мер безопасности при работе с электротехническим оборудованием

4 СТРУКТУРА И СОДЕРЖАНИЕ ДИСЦИПЛИНЫ

Код занятия	Наименование разделов и тем /вид занятия/	Курс	Часы	Код компетенции	Учебная литература, ресурсы сети «Интернет»
	Раздел 1. Краткий исторический путь развития электротехники. Электромагнетизм и магнитные цепи.				
1.1	Понятие «Электротехника». Роль русских и зарубежных ученых в развитии электротехники. Развитие электроэнергетики и электрификации железнодорожного транспорта. Электромагнитное поле. Закон электромагнитной индукции, основные законы магнитных цепей. Конденсатор, индуктивность, явление самоиндукции. Взаимная индуктивность, явление взаимной индукции. Электрическая цепь и ее	2	1	ОПК-1, ОПК-2	Л2.2, Л2.3, Л2.4, Л3.2, Э.1, Э.2, Э.3

	элементы. /Лек/				
1.2	Вводное занятие. Правила техники безопасности. Правила внутреннего распорядка при выполнении лабораторных работ. /Лаб/	2	1	ОПК-1, ОПК-2	Л3.1
1.3	Проработка лекционного материала, подготовка к лабораторным занятиям. /Ср/	2	2	ОПК-1, ОПК-2	Л1.2, Л2.2, Л2.4, Л3.2, Э.1
	Раздел 2. Основные законы и методы расчета линейных электрических цепей постоянного тока.				
2.1	Основные законы электрических цепей. Потенциальная диаграмма. Двухполюсники. Методы расчета цепей постоянного тока. /Ср/	2	3	ОПК-1, ОПК-2	Л1.2, Л2.2, Л2.4, Л3.2, Л3.3, Э.2
2.2	Исследование режимов работы и методов расчёта линейных цепей постоянного тока с одним и двумя источниками питания. /Ср/	2	2	ОПК-1, ОПК-2	Л3.2, Л3.3
2.3	Метод эквивалентного преобразования соединения пассивных элементов "звездой" и "треугольником". Расчёт сложных цепей путем непосредственного применения законов Кирхгофа. /Лек/	2	1	ОПК-1, ОПК-2	Л1.2, Л2.2, Л2.4, Э.1
2.4	Основные законы и методы расчета линейных электрических цепей постоянного тока. Расчёт линейных электрических цепей постоянного тока методом эквивалентных преобразований. Расчёт линейных электрических цепей постоянного тока методом непосредственного применения законов Кирхгофа. /Пр/	2	1	ОПК-1, ОПК-2	Л1.1, Л1.3, Л2.3, Л2.4, Л3.2
2.5	Исследование режимов работы и методов расчета нелинейных цепей постоянного тока. /Лаб/	2	1	ОПК-1, ОПК-2	Л3.2, Л3.3
2.6	Расчёт сложных цепей методом узловых потенциалов, методом наложения, методом контурных токов, методом эквивалентного генератора, порядок расчёта сложных электрических цепей. Составление системы уравнений по второму закону Кирхгофа относительно контурных токов. Определение токов в ветвях. /Лек/	2	2	ОПК-1, ОПК-2	Л1.2, Л2.2, Л2.4, Э.1
2.7	Основные законы и методы расчета линейных электрических цепей постоянного тока. Расчет линейных электрических цепей постоянного тока методом контурных токов, методом узловых потенциалов. /Пр/	2	1	ОПК-1, ОПК-2	Л1.1, Л1.3, Л2.3, Л2.4, Л3.2
2.8	Исследование линейных цепей несинусоидального периодического тока, содержащих катушку индуктивности и конденсатор. /Ср/	2	2	ОПК-1, ОПК-2	Л3.2, Л3.3
2.9	Проработка лекционного материала, подготовка к лабораторным занятиям. /Ср/	2	10	ОПК-1, ОПК-2	Л1.2, Л2.2, Л2.4, Э.1
2.10	Контрольная работа «Расчёт разветвленной линейной цепи постоянного тока с несколькими источниками электрической энергии». /Ср/	2	6	ОПК-1, ОПК-2	Л1.2, Л2.4, Л3.2
	Раздел 3. Электрические цепи синусоидального тока				
3.1	Принцип получения переменной ЭДС, тока, напряжения. Параметры, характеризующие	2	2	ОПК-1, ОПК-2	Л1.2, Л2.3, Л2.4, Л3.2,

	<p>синусоидальные величины (амплитуда, период, частота, фаза, начальная фаза). Действующее, среднее значения переменного тока, напряжения, ЭДС. Изображение синусоидальных функций вращающимися векторами. Векторные диаграммы. Представление синусоидальных ЭДС, напряжения и токов с помощью комплексных чисел. Элементы и параметры цепей переменного тока. Параметры «индуктивность», «ёмкость», схемы замещения элементов цепей переменного тока и их буквенные обозначения. /Лек/</p>				Э.1, Э.2
3.2	<p>Комплексный метод расчёта однофазных линейных электрических цепей синусоидального тока. /Пр/</p>	2	2	ОПК-1, ОПК-2	Л1.1, Л1.3, Л2.3, Л2.4, Л3.2
3.3	<p>Исследование режимов работы электрической цепи переменного тока с последовательным соединением катушки индуктивности, резистора и конденсатора. /Лаб/</p>	2	2	ОПК-1, ОПК-2	Л3.2, Л3.3
3.4	<p>Резистивный элемент в цепи переменного тока. Понятия «идеальная индуктивная катушка», «идеальный конденсатор». Цепь переменного тока, содержащая последовательно соединённые резистивный элемент, индуктивную катушку и конденсатор. Понятия «полное сопротивление» и «реактивное сопротивление». Понятия «резонанс напряжений» и «резонанс токов», условия их возникновения. /Лек/</p>	2	2	ОПК-1, ОПК-2	Л1.2, Л2.3, Л2.4, Л3.2, Э.1, Э.2
3.5	<p>Расчёт электрических цепей в условиях резонанса напряжений и токов. Векторные диаграммы. /Ср/</p>	2	2	ОПК-1, ОПК-2	Л1.1, Л1.3, Л2.3, Л2.4, Л3.2
3.6	<p>Исследование режимов работы разветвленной цепи переменного тока при изменении коэффициента мощности нагрузки. /Лаб/</p>	2	2	ОПК-1, ОПК-2	Л3.2, Л3.3
3.7	<p>Проводимости в цепях переменного тока. Мощность в цепях переменного тока. Расчет цепей переменного тока комплексным методом. Двухполюсники в цепях синусоидального тока. Согласующий трансформатор, идеальный трансформатор. Падение и потеря напряжения в линии передачи энергии. Четырёхполюсники. /Ср/</p>	2	2	ОПК-1, ОПК-2	Л1.2, Л2.3, Л2.4, Л3.2, Э.1, Э.2
3.8	<p>Исследование свойств и параметров схем замещения катушек индуктивности с замкнутым и разомкнутым магнитопроводом. /Ср/</p>	2	2	ОПК-1, ОПК-2	Л3.2, Л3.3
3.9	<p>Проработка лекционного материала, подготовка к лабораторным занятиям. /Ср/</p>	2	8	ОПК-1, ОПК-2	Л1.2, Л2.3, Л2.4, Л3.2, Л3.3
3.10	<p>Контрольная работа «Расчёт электрических цепей однофазного синусоидального тока». /Ср/</p>	2	6	ОПК-1, ОПК-2	Л1.2, Л2.3, Л2.4, Л3.2, Э.1, Э.2
	Раздел 4. Трёхфазные цепи.				
4.1	<p>Области применения трехфазных систем. Способы соединения фаз трехфазного источника питания. Соотношения между линейными и фазными напряжениями, методика определения токов (фазных и в нейтральном проводе), построение векторных</p>	2	2	ОПК-1, ОПК-2	Л1.2, Л2.2, Л2.3, Л2.4, Л3.2, Э.1, Э.2, Э.3

	диаграмм. Трёхфазные цепи при соединении приёмников «звездой», построение векторных диаграмм. Четырёхпроводной системы и назначение нейтрального провода. /Лек/				
4.2	Расчёт трёхфазных цепей при соединении приёмников «звездой». Векторные диаграммы. /Пр/	2	1	ОПК-1, ОПК-2	Л1.1, Л1.3, Л2.3, Л2.4, Л3.2
4.3	Исследование трехфазной цепи при соединении приёмников звездой. /Лаб/	2	2	ОПК-1, ОПК-2	Л3.2, Л3.3
4.4	Трёхфазные цепи при соединении приёмников «треугольником». Методика определения фазных и линейных токов, построение векторных диаграмм, соотношения между линейными и фазными токами при симметричной нагрузке. Мощность трёхфазной цепи, методика определения активной, реактивной и полной мощностей при симметричной и несимметричной нагрузках. /Лек/	2	2	ОПК-1, ОПК-2	Л1.2, Л2.2, Л2.3, Л2.4, Л3.2, Э.1, Э.2, Э.3
4.5	Расчёт трёхфазных цепей при соединении приёмников «треугольником». Векторные диаграммы. /Пр/	2	1	ОПК-1, ОПК-2	Л1.1, Л1.3, Л2.3, Л2.4, Л3.2
4.6	Исследование трехфазной цепи при соединении приёмников треугольником. /Лаб/	2	2	ОПК-1, ОПК-2	Л3.2, Л3.3
4.7	Проработка лекционного материала, подготовка к лабораторным занятиям. /Ср/	2	6	ОПК-1, ОПК-2	Л1.2, Л2.2, Л2.3, Л2.4, Л3.2
4.8	Расчётно-графическая работа «Расчёт электрических цепей трёхфазного синусоидального тока». /Ср/	2	14	ОПК-1, ОПК-2	Л3.1, Л3.2
	Раздел 5. Периодические несинусоидальные токи в линейных электрических цепях.				
5.1	Общие сведения. Действующие значения периодических несинусоидальных величин. Мощность периодического несинусоидального тока. Электрические фильтры. /Ср/	2	2	ОПК-1, ОПК-2	Л1.2, Л2.2
5.2	Проработка лекционного материала. /Ср/	2	2	ОПК-1, ОПК-2	Л1.2, Л2.2
	Раздел 6. Переходные процессы в электрических цепях.				
6.1	Основные понятия и определения возникновения переходных процессов. Законы коммутации. Включение индуктивной катушки на постоянное напряжение, отключение цепей, содержащих индуктивность. Включение цепей с последовательным соединением резистивного и ёмкостного элементов. Принцип действия простейшего генератора. /Ср/	2	2	ОПК-1, ОПК-2	Л1.2, Л2.2, Э.2
6.2	Проработка лекционного материала. /Ср/	2	2	ОПК-1, ОПК-2	Л1.2, Л2.2
	Раздел 7. Сигналы импульсных и цифровых устройств.				
7.1	Общие сведения. Сигналы импульсных устройств, параметры импульсов, спектр периодической импульсной последовательности, структура импульсных сигналов. Двоичная система счисления, цифровые сигналы, логические сигналы,	2	2	ОПК-1, ОПК-2	Л1.2, Л2.2, Э.1

	основные соотношения алгебры логики. /Ср/				
7.2	Проработка лекционного материала. /Ср/	2	2	ОПК-1, ОПК-2	Л1.2, Л2.2
	Раздел 8. Трансформаторы и электрические машины.				
8.1	Трансформаторы, назначения и области применения трансформаторов, устройство и принцип действия. Коэффициент трансформации. Анализ рабочего процесса трансформатора. Уравнение электрического состояния первичной, вторичной цепи трансформатора. Определение ЭДС в обмотках трансформатора. /Лек/	2	2	ОПК-1, ОПК-2	Л1.2, Л2.1, Л2.3, Л3.2, Э.2
8.2	Схема замещения трансформатора. Комплексные уравнения электрического и магнитного состояний трансформатора и T-образная схема замещения. Опыт холостого хода, опыт короткого замыкания, внешняя характеристика трансформатора. /Ср/	2	2	ОПК-1, ОПК-2	Л1.2, Л2.1, Л2.3, Л3.2, Э.2
8.3	Определение параметров и основных характеристик однофазного трансформатора. /Ср/	2	2	ОПК-1, ОПК-2	Л3.2, Л3.3
8.4	Трёхфазные трансформаторы. /Ср/	2	2	ОПК-1, ОПК-2	Л1.2, Л2.1, Л2.3, Л3.2
8.5	Расчёт трёхфазного силового трансформатора. /Ср/	2	2	ОПК-1, ОПК-2	Л2.1, Л2.3, Л3.2
8.6	Машины постоянного тока. Общие сведения, устройство, принцип действия машины постоянного тока, назначение и конструктивное исполнение основных частей машины. Принцип обратимости машины постоянного тока. Независимое, параллельное, последовательное и смешанное возбуждение, ВАХ, рабочие характеристики. /Ср/	2	2	ОПК-1, ОПК-2	Л1.2, Л2.1, Л2.3, Л3.2, Э.2
8.7	Асинхронные машины. Устройство и принцип действия, вращающееся магнитное поле, скольжение. Уравнения электрического состояния цепей статора и ротора. Г-образная схема замещения асинхронной машины. Механическая характеристика асинхронного двигателя. Условия устойчивости режима работы двигателя при различных характеристиках нагрузки. /Ср/	2	2	ОПК-1, ОПК-2	Л1.2, Л2.1, Л2.3, Л3.2, Э.2
8.8	Лабораторная работа «Исследование асинхронного трехфазного электродвигателя с короткозамкнутым ротором». /Ср/	2	2	ОПК-1, ОПК-2	Л3.2, Л3.3
8.9	Синхронные машины. Устройство, режимы работы, уравнения электрического состояния, схемы замещения и векторные диаграммы. Фазы синхронных генераторов, энергетический баланс и КПД синхронных генераторов. Синхронные электродвигатели малой мощности. /Ср/	2	2	ОПК-1, ОПК-2	Л1.2, Л2.1, Л2.3, Л3.2, Э.2
8.10	Определение параметров и основных характеристик синхронного генератора. /Ср/	2	2	ОПК-1, ОПК-2	Л3.2, Л3.3
8.11	Проработка лекционного материала, подготовка к лабораторным занятиям. /Ср/	2	20	ОПК-1, ОПК-2	Л1.2, Л2.1, Л2.3, Л3.2
	Раздел 9. Нелинейные электрические цепи постоянного тока.				

9.1	Нелинейные элементы электрических цепей постоянного тока, их классификация и области применения. Параметрические стабилизаторы напряжения и тока. Вид ВАХ стабилитронов и бареттеров. /Ср/	2	2	ОПК-1, ОПК-2	Л1.2, Л2.2
9.2	Проработка лекционного материала. /Ср/	2	2	ОПК-1, ОПК-2	Л1.2, Л2.2
	Раздел 10. Основы электроизмерительной техники.				
10.1	Основные понятия и определения, классификация средств измерения и основные характеристики электроизмерительных приборов. Погрешности измерений, оценка точности прямых измерений. /Ср/	2	2	ОПК-1, ОПК-2	Л1.2, Л3.2
10.2	Измерения тока и напряжения, способы включения в сеть амперметров и вольтметров, способы расширения их пределов измерений. Способы измерения в цепях постоянного и переменного тока. Определение мощности системы, понятие об измерении энергии. /Ср/	2	2	ОПК-1, ОПК-2	Л1.2, Л3.2
10.3	Определение метрологических характеристик электроизмерительных приборов. /Ср/	2	4	ОПК-1, ОПК-2	Л3.2
10.4	Проработка лекционного материала, подготовка к лабораторным занятиям. /Ср/	2	8	ОПК-1, ОПК-2	Л1.2, Л3.2
	Раздел 11. Основы электроники.				
11.1	Полупроводниковые приборы, их назначение и характеристики, параметры. /Ср/	2	2	ОПК-1, ОПК-2	
11.2	Исследование полупроводникового диода. /Ср/	2	4	ОПК-1, ОПК-2	Л3.2, Л3.3
11.3	Выпрямители. Схемы однофазных однополупериодных и двухполупериодных выпрямителей. Диаграммы выпрямленного напряжения. /Ср/	2	2	ОПК-1, ОПК-2	
11.4	Исследование однофазного маломощного выпрямителя. /Ср/	2	2	ОПК-1, ОПК-2	Л3.2, Л3.3
11.5	Схемы трёхфазных выпрямителей. Представления о применении сглаживающих фильтров. /Ср/	2	2	ОПК-1, ОПК-2	
11.6	Транзисторные усилители. Схема и принцип работы усиленного каскада на транзисторе с общим эмиттером. Назначение элементов схемы. Понятия о многокаскадных усилителях напряжения и мощности. Усилительные каскады. /Ср/	2	2	ОПК-1, ОПК-2	
11.7	Исследование однокаскадного усилителя на биполярном транзисторе. /Ср/	2	2	ОПК-1, ОПК-2	Л3.2, Л3.3
11.8	Проработка лекционного материала, подготовка к лабораторным занятиям. /Ср/	2	18	ОПК-1, ОПК-2	
	Раздел 12. Основы электропривода.				
12.1	Классификация электроприводов. Уравнение движения электропривода. Расчет мощности электродвигателя. Проверка двигателя по перегрузочной способности, по пусковому моменту. /Ср/	2	2	ОПК-1, ОПК-2	Л1.2, Л2.2
12.2	Пуск и регулирование частоты вращения двигателя постоянного тока и асинхронных двигателей. Схемы управления асинхронными	2	2	ОПК-1, ОПК-2	Л1.2, Л2.2

	двигателями и двигателями постоянного тока. Источники питания. /Ср/				
12.3	Проработка лекционного материала. /Ср/	2	4	ОПК-1, ОПК-2	Л1.2, Л2.2
	Промежуточная аттестация				
	Промежуточная аттестация – экзамен	2	18	ОПК-1, ОПК-2	Л1.1, Л1.2, Л1.3, Л2.1, Л2.2, Л2.3, Л2.4, Л3.1, Л3.2, Л3.3

5 ФОНД ОЦЕНОЧНЫХ СРЕДСТВ ДЛЯ ПРОВЕДЕНИЯ ТЕКУЩЕГО КОНТРОЛЯ УСПЕВАЕМОСТИ И ПРОМЕЖУТОЧНОЙ АТТЕСТАЦИИ ОБУЧАЮЩИХСЯ ПО ДИСЦИПЛИНЕ

Фонд оценочных средств для проведения текущего контроля успеваемости и промежуточной аттестации по дисциплине разрабатывается в соответствии с Положением о формировании фондов оценочных средств для проведения текущего контроля успеваемости, промежуточной и государственной итоговой аттестации № П.312000.06.7.188-2017.

Фонд оценочных средств для проведения текущего контроля успеваемости и промежуточной аттестации по данной дисциплине оформляется в виде приложения № 1 к рабочей программе дисциплины и размещаются в электронной информационно-образовательной среде Университета, доступной обучающемуся через его личный кабинет.

6 УЧЕБНО-МЕТОДИЧЕСКОЕ И ИНФОРМАЦИОННОЕ ОБЕСПЕЧЕНИЕ ДИСЦИПЛИНЫ

6.1 Учебная литература

6.1.1 Основная литература

	Авторы, составители	Заглавие	Издательство, год издания	Кол-во экз. в библиотеке/ 100% онлайн
Л1.1	Рекус Г.Г.	Основы электротехники и промышленной электроники в примерах и задачах http://biblioclub.ru/index.php?page=book&id=233698 : учеб. пособие	М.: Высш. шк., 2008	100 % онлайн
Л1.2	Касаткин А.С., Немцов М.В.	Электротехника	М.: Высшая школа, 2008	36
Л1.3	Лачин В.И., Савелов Н.С.	Электроника: учебное пособие	Ростов н/Д: Феникс, 2014	63

6.1.2 Дополнительная литература

	Авторы, составители	Заглавие	Издательство, год издания	Кол-во экз. в библиотеке / 100% онлайн
Л2.1	Алексеева Т.Л., Рябченков Н.Л., Астраханцева Н.М., Астраханцев Л.А.	Электронные преобразователи для ресурсосберегающих технологий	Иркутск: ИрГУПС, 2010	51
Л2.2	Борисов Ю.М., Липатов Д.Н., Зорин Ю.Н.	Электротехника: учебник	М.: Энергоатомиздат, 1985	21
Л2.3	Фарнасов Г.А.	Электротехника, электроника, электрооборудование: Учеб. для вузов	М.: ИНТЕРМЕТ ИНЖИНИРИНГ,	25

			2000	
Л2.4	Немцов М. В	Электротехника и электроника: учебник	М.: Кнорус, 2016	35
6.1.3 Методические разработки				
	Авторы, составители	Заглавие	Издательство, год издания/ Личный кабинет обучающегося	Кол-во экз. в библиотеке / 100% онлайн
Л3.1	А.П. Степанов.Н.М. Астраханцева, Г.Г Кудряшова	Расчет электрических цепей синусоидального тока: Методические указания	ИрГУПС, 2011	133
Л3.2	Н.М. Астраханцева	Электротехника и электроника: Учебное пособие	ИрГУПС, 2007	254
Л3.3	Астраханцева Н.М.	Методические указания к лабораторным работам по электротехнике и основам электроники, ч.2: Методич. разработки	Иркутск, ИрГУПС, 2002	431
6.2 Перечень ресурсов информационно-телекоммуникационной сети «Интернет»				
Э.1	Электронно-библиотечная система издательства "Лань" http://www.e.lanbook.com			
Э.2	Электронно-библиотечная система «Университетская библиотека онлайн» http://www.biblioclub.ru			
Э.3	Электронная библиотека изданий ФГБОУ «УМЦ ЖДТ» http://library.mii.ru/fulltext.php			
6.3 Перечень информационных технологий				
6.3.1 Перечень базового программного обеспечения				
6.3.1.1	ОС Microsoft Windows XP Professional, количество – 227, лицензия № 44718499; ОС Microsoft Windows 7 Professional, количество – 100, лицензия № 49379844			
6.3.1.2	Офисный пакет Microsoft Office 2010, количество – 155, Лицензия № 48288083; Libre Office v. 5.2, свободно распространяемое ПО, https://ru.libreoffice.org			
6.3.3 Перечень информационных справочных систем				
6.3.3.1	Интернет-энциклопедия Википедия https://ru.wikipedia.org/wiki/			
6.3.3.2	Единое окно доступа к образовательным ресурсам: http://window.edu.ru			
6.3.3.3	Справочно-информационная система нормативно-технической документации «Техэксперт» (читальный зал библиотеки)			

7 ОПИСАНИЕ МАТЕРИАЛЬНО-ТЕХНИЧЕСКОЙ БАЗЫ, НЕОБХОДИМОЙ ДЛЯ ОСУЩЕСТВЛЕНИЯ ОБРАЗОВАТЕЛЬНОГО ПРОЦЕССА ПО ДИСЦИПЛИНЕ	
1	Корпуса А, Б, В, Г, Д, Е ИрГУПС находятся по адресу г. Иркутск, ул. Чернышевского, д. 15; корпус Л – по адресу г. Иркутск, ул. Лермонтова, д.80.
2	Учебные аудитории для проведения занятий лекционного типа, занятий семинарского типа, групповых и индивидуальных консультаций, текущего контроля и промежуточной аттестации, укомплектованные специализированной мебелью и техническими средствами обучения (ноутбук, проектор, экран), служащими для представления учебной информации большой аудитории. Для проведения занятий лекционного типа имеются учебно-наглядные пособия (презентации, плакаты, таблицы), обеспечивающие тематические иллюстрации содержания дисциплины.
3	Учебная лаборатория «Электротехника и электроника», Г-117. Оснащение лаборатории: стенды стационарного типа «Электрик» для фронтального проведения лабораторных работ, измерительные приборы, встроенные в стенды.
4	Помещения для самостоятельной работы обучающихся оснащены компьютерной техникой, подключенной к информационно-телекоммуникационной сети «Интернет», и обеспечены доступом в электронную информационно-образовательную среду ИрГУПС. Помещения для самостоятельной работы обучающихся: – читальные залы; – учебные залы вычислительной техники А-401, А-509, А-513, А-516, Д-501, Д-503, Д-505, Д-507, Г-315.

8 МЕТОДИЧЕСКИЕ УКАЗАНИЯ ДЛЯ ОБУЧАЮЩИХСЯ ПО ОСВОЕНИЮ ДИСЦИПЛИНЫ	
Вид учебной деятельности	Организация учебной деятельности обучающегося
Лекция	<p>Написание конспекта лекций: кратко, схематично, последовательно фиксировать основные положения, выводы, формулировки. Обобщения; пометить важные мысли, выделять ключевые слова, термины. Проверка терминов, понятий с помощью энциклопедий, словарей, справочников с выписыванием толкований в тетрадь. Обозначить вопросы, термины, материал, который вызывает трудности, пометить и попытаться найти ответ в рекомендуемой литературе. Если самостоятельно не удастся разобраться в материале, то необходимо сформулировать вопрос и задать преподавателю на консультации.</p>
Лабораторная работа	<p>При подготовке к лабораторной работе по методическим указаниям следует уяснить цели экспериментов, какие схемы используются, какие управляющие воздействия подаются на схему и какие результаты следует зафиксировать. В результате осмысления этой информации создается бланк протокола работы, содержащий схемы, необходимые таблицы и формулы. Желательно также повторить основные правила техники безопасности. При подготовке отчета по работе следует обратить особое внимание на формулировку выводов и их связь с полученными результатами. Оформление должно соответствовать документу «Требования к оформлению текстовой и графической документации. Нормоконтроль» № П.420700.05.4.092-2012 в последней редакции.</p>
Расчетно-графическая работа	<p>Расчётно-графическая работа выполняется после изучения соответствующего раздела. Варианты РГР выдаются преподавателем. При выполнении РГР рекомендуется изучить теоретический материал по данной теме, проанализировать решения задач, приведённых в учебниках и задачниках и решить несколько задач самостоятельно РГР оформляется на листах формата А4 по ГОСТ, решение должно иллюстрироваться схемами, чертежами, векторными диаграммами в соответствии с выбранным масштабом (допускается рукописное оформление РГР). Графическая часть работы должна быть выполнена аккуратно с помощью чертёжного инструмента со строгим соблюдением ГОСТ на условные графические обозначения.</p>
Промежуточная аттестация	<p>Промежуточная аттестация по результатам 3-его семестра проходит в форме зачёта, дисциплины в целом – устного экзамена (включает в себя ответ на теоретические вопросы и решение задач).</p>
<p>Комплекс учебно-методических материалов по всем видам учебной деятельности, предусмотренным рабочей программой дисциплины, размещен в электронной информационно-образовательной среде ИрГУПС, доступной обучающемуся через его личный кабинет.</p>	

Приложение Б

**Приложение 1 к рабочей программе по дисциплине
Б1.Б.1.18 «Электротехника и электроника»**

**ФОНД ОЦЕНОЧНЫХ СРЕДСТВ
для проведения текущего контроля успеваемости
и промежуточной аттестации по дисциплине**

Б1.Б.1.18 «Электротехника и электроника»

Фонд оценочных средств рассмотрен и одобрен на заседании кафедры «Электроэнергетика транспорта» с участием основных работодателей «21» августа 2017 г. № ___

1 Перечень компетенций с указанием этапов их формирования в процессе освоения образовательной программы

Дисциплина «Электротехника и электроника» участвует в формировании компетенций:

ОПК-1: способностью применять методы математического анализа и моделирования, теоретического и экспериментального исследования

ОПК-2: способностью использовать знания о современной физической картине мира и эволюции Вселенной, пространственно-временных закономерностях, строении вещества для понимания окружающего мира и явлений природы

Таблица траекторий формирования у обучающихся компетенций ОПК-1, ОПК-2 при освоении образовательной программы

Код компетенции	Наименование компетенции	Индекс и наименование дисциплин, практик, участвующих в формировании компетенции		курс изучения дисциплины	Этапы формирования компетенции
ОПК-1	способностью применять методы математического анализа и моделирования, теоретического и экспериментального исследования	Б1.Б.1.10	Математика	1,2	1,2
		Б2.Б.05(Н)	Производственная - научно-исследовательская работа	6	5
		Б1.Б.1.12	Теоретическая механика	2-3	2,3
		Б1.Б.1.14	Химия	1	1
		Б1.Б.1.16	Термодинамика и теплопередача	3	3
		Б1.Б.1.27	Теория механизмов и машин	5	4
		Б1.Б.1.37	Теория систем автоматического управления	6	5
		ФТД.В.02	Основы научных исследований	6	5
ОПК-2	способностью использовать знания о современной физической картине мира и эволюции Вселенной, пространственно-временных закономерностях, строении вещества для понимания окружающего мира и явлений природы	Б1.Б.1.11	Физика	1-2	1
		Б1.Б.1.18	Электротехника и электроника	3-4	2

Таблица соответствия уровней освоения компетенций ОПК-1 и ОПК-2 планируемым результатам обучения

Код компетенции	Наименование компетенции	Наименования разделов/тем Дисциплины	Уровни освоения компетенции	Планируемые результаты обучения (показатели достижения заданного уровня освоения компетенции)
ОПК-1	способностью применять методы математического анализа и моделирования, теоретического и экспериментального исследования	Разделы: 1. Краткий исторический путь развития электротехники. Электромагнетизм и магнитные цепи. 2. Основные законы и методы расчёта линейных электрических цепей постоянного тока.	Минимальный уровень	Знать: основы проведения теоретического и экспериментального исследования
				Уметь: получать данные при экспериментальном исследовании электрических величин
			Базовый	Владеть: методами измерения электрических величин при проведении экспериментальных исследований
				Знать: методы теоретического

ОПК-2		<p>3. Электрические цепи синусоидального тока.</p> <p>4. Трёхфазные цепи.</p> <p>5. Трансформаторы и электрические машины.</p> <p>6. Периодические несинусоидальные токи в линейных электрических цепях.</p> <p>7. Переходные процессы в электрических цепях.</p> <p>8. Сигналы импульсных и цифровых устройств.</p> <p>9. Нелинейные электрические цепи постоянного тока.</p>	уровень	<p>исследования электрических величин</p> <p>Уметь: составлять принципиальные электрические схемы и схемы управления для силовых устройств</p> <p>Владеть: методами расчёта электрических цепей постоянного и переменного тока</p>		
			Высокий уровень	<p>Знать: методы экспериментального исследования электрических и магнитных цепей</p>		
				<p>Уметь: применять методы математического анализа для расчёта электрических и магнитных цепей</p>		
				<p>Владеть: вычислительной техникой при обработке результатов математического анализа и моделирования</p>		
			<p>10. Основы электроники.</p> <p>11. Основы электропривода.</p> <p>12. Основы электроизмерительной техники.</p>	<p>способностью использовать знания о современной физической картине мира и эволюции Вселенной, пространственно-временных закономерностях, строении вещества для понимания окружающего мира и явлений природы</p>	Минимальный уровень	<p>Знать: современные представления о физической картине мира в электрических цепях</p>
						<p>Уметь: анализировать физические принципы действия элементов и электротехнических устройств для понимания окружающего мира</p>
	<p>Владеть: способностью устанавливать пространственно-временные закономерности основных электротехнических законов</p>					
	Базовый уровень	<p>Знать: современные представления о физических процессах, протекающих в электрических цепях</p>				
		<p>Уметь: осуществлять выбор электротехнических элементов с учётом поставленной задачи</p>				
		<p>Владеть: способностью анализировать физические принципы действия элементов и устройств электротехнологических процессов</p>				
	Высокий уровень	<p>Знать: принципы действия полупроводниковых приборов в современных электротехнических устройствах</p>				
		<p>Уметь: обосновывать параметры электронных приборов, опираясь на знания о строении вещества</p>				
<p>Владеть: обеспечением требований мер безопасности при работе с электротехническим оборудованием</p>						

за период изучения дисциплины

№	Неделя	Наименование контрольно-оценочного мероприятия	Объект контроля (понятия, тема / раздел дисциплины, компетенция, и т.д.)	Наименование оценочного средства (форма проведения)
3 семестр				
1	3-4	Текущий контроль	Тема: Исследование режимов работы и методов расчёта линейных цепей постоянного тока с одним и двумя источниками питания	ОПК-1 ОПК-2 Защита лабораторной работы (письменно)
2	5-6	Текущий контроль	Тема: Исследование режимов работы и методов расчёта нелинейных цепей постоянного тока	ОПК-1 ОПК-2 Защита лабораторной работы (письменно)
3	5-6	Текущий контроль	Тема: Расчёт разветвленной линейной цепи постоянного тока с несколькими источниками электрической энергии	ОПК-1 ОПК-2 Расчётно-графическая работа (письменно)
4	7-10	Текущий контроль	Тема: Исследование режимов работы электрической цепи переменного тока с последовательным соединением катушки индуктивности, резистора и конденсатора	ОПК-1 ОПК-2 Защита лабораторной работы (письменно)
5	11-12	Текущий контроль	Тема: Исследование режимов работы разветвленной цепи переменного тока при изменении коэффициента мощности нагрузки	ОПК-1 ОПК-2 Защита лабораторной работы (письменно)
6	12-13	Текущий контроль	Тема: Расчёт электрических цепей однофазного синусоидального тока	ОПК-1 ОПК-2 Расчётно-графическая работа (письменно)
7	13-14	Текущий контроль	Тема: Исследование трехфазной цепи при соединении приёмников звездой	ОПК-1 ОПК-2 Защита лабораторной работы (письменно)
8	15-16	Текущий контроль	Тема: Исследование трехфазной цепи при соединении приёмников треугольником	ОПК-1 ОПК-2 Защита лабораторной работы (письменно)
9	17-18	Текущий контроль	Тема: Решение тестовых заданий за 3 семестр	ОПК-1 ОПК-2 Тест (письменно)
10	17-18	Промежуточная аттестация	Разделы: 1. Краткий исторический путь развития электротехники. Электромагнетизм и магнитные цепи. 2. Основные законы и методы расчёта линейных электрических цепей постоянного тока. 3. Электрические цепи синусоидального тока. 4. Трёхфазные цепи.	ОПК-1 ОПК-2 Зачёт (устно)
4 семестр				
11	19-20	Текущий контроль	Тема: Расчёт электрических цепей трёхфазного синусоидального тока	ОПК-1 ОПК-2 Расчётно-графическая работа (письменно)
12	19-20	Текущий контроль	Тема: Определение параметров и основных характеристик	ОПК-1 ОПК-2 Защита лабораторной работы (письменно)

			однофазного трансформатора		
13	21-22	Текущий контроль	Тема: Исследование асинхронного трехфазного электродвигателя с короткозамкнутым ротором	ОПК-1 ОПК-2	Защита лабораторной работы (устно)
14	23-24	Текущий контроль	Тема: Определение параметров и основных характеристик синхронного генератора	ОПК-1 ОПК-2	Защита лабораторной работы (устно)
15	25-26	Текущий контроль	Тема: Определение метрологических характеристик электроизмерительных приборов	ОПК-1 ОПК-2	Защита лабораторной работы (письменно)
16	27-28	Текущий контроль	Тема: Исследование полупроводникового диода	ОПК-1 ОПК-2	Защита лабораторной работы (письменно)
17	29-30	Текущий контроль	Тема: Исследование однофазного маломощного выпрямителя	ОПК-1 ОПК-2	Защита лабораторной работы (письменно)
18	31-32	Текущий контроль	Тема: Исследование однокаскадного усилителя на биполярном транзисторе	ОПК-1 ОПК-2	Защита лабораторной работы (письменно)
19	33-34	Текущий контроль	Тема: Решение тестовых заданий за 4 семестр	ОПК-1 ОПК-2	Тест (письменно)
20	35-36	Текущий контроль	Тема: Решение тестовых заданий по дисциплине «Электротехника и электроника»	ОПК-1 ОПК-2	Тест (письменно)
21	37-39	Промежуточная аттестация	<p>Разделы:</p> <ol style="list-style-type: none"> 1. Краткий исторический путь развития электротехники. Электромагнетизм и магнитные цепи. 2. Основные законы и методы расчёта линейных электрических цепей постоянного тока. 3. Электрические цепи синусоидального тока. 4. Трёхфазные цепи. 5. Периодические несинусоидальные токи в линейных электрических цепях. 6. Переходные процессы в электрических цепях. 7. Сигналы импульсных и цифровых устройств. 8. Трансформаторы и электрические машины. 9. Нелинейные электрические цепи постоянного тока. 10. Основы электроники. 11. Основы электропривода. 12. Основы электроизмерительной техники. 	ОПК-1 ОПК-2	Экзамен (устно)

2 Описание показателей и критериев оценивания компетенций на различных этапах их формирования, описание шкал оценивания

Контроль качества освоения дисциплины включает в себя текущий контроль успеваемости и промежуточную аттестацию. Текущий контроль успеваемости и промежуточная аттестация обучающихся проводятся в целях установления соответствия достижений обучающихся поэтапным требованиям образовательной программы к результатам обучения и формирования компетенций.

Текущий контроль успеваемости – основной вид систематической проверки знаний, умений, навыков обучающихся. Задача текущего контроля – оперативное и регулярное управление учебной деятельностью обучающихся на основе обратной связи и корректировки. Результаты оценивания заносятся преподавателем в журнал и учитываются в виде средней оценки при проведении промежуточной аттестации

Для оценивания результатов обучения используется пятибалльная шкала: пять баллов – «отлично», четыре балла – «хорошо», три балла – «удовлетворительно», два балла – «неудовлетворительно» и двухбалльная шкала: «зачтено», «не зачтено».

Перечень оценочных средств сформированности компетенции, используемых для оценивания компетенций на различных этапах их формирования, а также краткая характеристика этих средств

№	Наименование оценочного средства	Краткая характеристика оценочного средства	Представление оценочного средства в ФОС
Текущий контроль успеваемости			
1	Защита лабораторной работы	Средство, позволяющее оценить умение обучающегося письменно излагать суть поставленной задачи, самостоятельно применять стандартные методы решения поставленной задачи с использованием имеющейся лабораторной базы, проводить анализ полученного результата работы. Может быть использовано для оценки умений, навыков и (или) опыта деятельности обучающихся	Темы лабораторных работ и требования к их защите
2	Расчётно-графическая работа (РГР)	Средство для проверки умений применять полученные знания по заранее определенной методике для решения задач или заданий по разделу дисциплины. Может быть использовано для оценки знаний, умений, навыков и (или) опыта деятельности обучающихся.	Комплекты заданий для выполнения РГР по темам/разделам дисциплины
3	Тест	Система стандартизированных заданий, позволяющая автоматизировать процедуру измерения уровня знаний и умений обучающегося. Может быть использовано для оценки знаний, умений, навыков и (или) опыта деятельности обучающихся.	Фонд тестовых заданий
Промежуточная аттестация			
4	Зачёт	Средство, позволяющее оценить знания, умения, навыков и (или) опыта деятельности обучающегося по дисциплине. Может быть использовано для оценки знаний, умений, навыков и (или) опыта деятельности обучающихся	Перечень теоретических вопросов к зачёту
5	Экзамен	Средство, позволяющее оценить знания, умения, навыков и (или) опыта деятельности обучающегося по дисциплине. Может быть использовано для оценки знаний, умений, навыков и (или) опыта деятельности обучающихся	Перечень теоретических вопросов и практических заданий (билетов) к экзамену

Критерии и шкалы оценивания компетенций в результате изучения дисциплины при проведении промежуточной аттестации в форме зачета и экзамена, а также шкала для оценивания уровня освоения компетенций

Шкалы оценивания		Критерии оценивания	Уровень освоения компетенций
«отлично»	«зачтено»	Обучающийся правильно ответил на теоретические вопросы. Правильно выполнил практические задания. Показал отличные умения и владения навыками применения полученных знаний и умений при решении задач в рамках учебного материала. Ответил на все дополнительные вопросы.	Высокий
«хорошо»		Обучающийся с небольшими неточностями ответил на теоретические вопросы. Показал хорошие знания в рамках учебного материала. С небольшими неточностями выполнил практические задания. Показал хорошие умения и владения навыками применения полученных знаний и умений при решении задач в рамках учебного материала. Ответил на большинство дополнительных вопросов.	Базовый
«удовлетворительно»		Обучающийся с существенными неточностями ответил на теоретические вопросы. Показал удовлетворительные знания в рамках учебного материала. С существенными неточностями выполнил практические задания. Показал минимальные умения и владения навыками применения полученных знаний и умений при решении задач в рамках учебного материала. Допустил много неточностей при ответе на дополнительные вопросы.	Минимальный
«неудовлетворительно»	«не зачтено»	Обучающийся при ответе на теоретические вопросы и при выполнении практических заданий продемонстрировал недостаточный уровень знаний и умений при решении задач в рамках учебного материала. При ответах на дополнительные вопросы было допущено множество неправильных ответов.	Компетенции не сформированы

Критерии и шкалы оценивания результатов обучения при проведении текущего контроля успеваемости

Защита лабораторной работы

Шкала оценивания	Критерии оценивания
«зачтено»	Лабораторная работа выполнена в обозначенный преподавателем срок, письменный отчет без замечаний. Лабораторная работа выполнена обучающимся в полном объеме с соблюдением необходимой последовательности. Обучающийся работал полностью самостоятельно; показал необходимые для проведения работы теоретические знания, практические умения и навыки. Работа (отчет) оформлена аккуратно, в наиболее оптимальной для фиксации результатов форме.
	Лабораторная работа выполнена в обозначенный преподавателем срок, письменный отчет с небольшими недочетами. Лабораторная работа выполнена обучающимся в полном объеме и самостоятельно. Допущены отклонения от необходимой последовательности выполнения, не влияющие на правильность конечного результата. Работа показывает знание обучающимся основного теоретического материала и овладение умениями, необходимыми для самостоятельного выполнения работы. Допущены неточности и небрежность в оформлении результатов работы (отчета).

	Лабораторная работа выполнена с задержкой, письменный отчет с недочетами. Лабораторная работа выполняется и оформляется обучающимся при посторонней помощи. На выполнение работы затрачивается много времени. Обучающийся показывает знания теоретического материала, но испытывает затруднение при самостоятельной работе с источниками знаний или приборами
«не зачтено»	Лабораторная работа не выполнена, письменный отчет не представлен.

Расчётно-графическая работа

Шкала оценивания	Критерии оценивания
«зачтено»	Обучающийся полностью и правильно выполнил задание РГР. Показал отличные знания, умения и владения навыками применения их при решении задач в рамках усвоенного учебного материала. РГР оформлена аккуратно и в соответствии с предъявляемыми требованиями.
	Обучающийся выполнил задание РГР с небольшими неточностями. Показал хорошие знания, умения и владения навыками применения их при решении задач в рамках усвоенного учебного материала. Есть недостатки в оформлении РГР.
	Обучающийся выполнил задание РГР с существенными неточностями. Показал удовлетворительные знания, умения и владения навыками применения их при решении задач в рамках усвоенного учебного материала. Качество оформления РГР имеет недостаточный уровень.
«не зачтено»	При выполнении РГР обучающийся продемонстрировал недостаточный уровень знаний, умений и владения ими при решении задач в рамках усвоенного учебного материала.

Тест

Шкала оценивания		Критерий оценивания	Уровень освоения компетенции
«отлично»	«зачтено»	Обучающийся при тестировании набрал 93-100 баллов	Высокий
«хорошо»		Обучающийся при тестировании набрал 76-92 балла	Базовый
«удовлетворительно»		Обучающийся при тестировании набрал 60-75 баллов	Минимальный
«неудовлетворительно»	«не зачтено»	Обучающийся при тестировании набрал 0-59 баллов	Компетенция не сформирована

3 Типовые контрольные задания или иные материалы, необходимые для оценки знаний, умений, навыков и (или) опыта деятельности, характеризующих этапы формирования компетенций в процессе освоения образовательной программы

3.1 Типовые задания расчётно-графических работ

Варианты РГР (30 вариантов по теме «Расчёт разветвленной линейной цепи постоянного тока с несколькими источниками электрической энергии» и 60 вариантов по темам «Расчёт электрических цепей однофазного синусоидального тока» и «Расчёт электрических цепей трёхфазного синусоидального тока») выложены в электронной информационно-образовательной среде ИрГУПС, доступной обучающемуся через его личный кабинет.

Ниже приведены образцы типовых вариантов расчётно-графических работ по темам, предусмотренным рабочей программой.

Образец типового варианта расчётно-графической работы по теме «Расчёт разветвлённой линейной цепи постоянного тока с несколькими источниками электрической энергии»:

Задание на РГР:

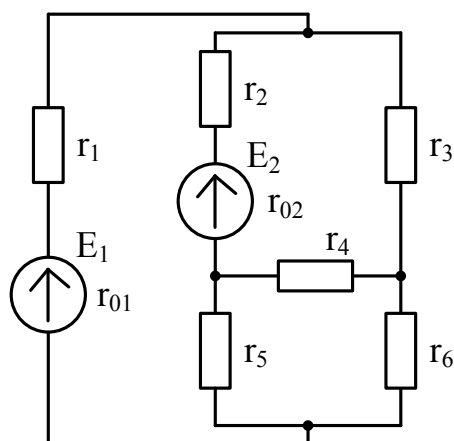
1. Составить систему уравнений для определения токов путём непосредственного применения законов Кирхгофа. Решить систему уравнений.
2. Определить токи в ветвях методом контурных токов, проверить правильность расчётов токов в ветвях методом узловых потенциалов.
3. Определить ток в ветви, указанный в таблице исходных данных, методом эквивалентного генератора.
4. Оценить режим работы активных элементов и составить баланс мощностей.
5. Построить потенциальную диаграмму для контура, включающего два источника ЭДС.
6. Определить показания приборов (прибор подключается к схеме по индивидуальному заданию преподавателя).

Значения ЭДС активных элементов и сопротивлений резистивных элементов приведены в таблице.

Исходные данные:

$E_1,$ В	$r_{01},$ Ом	$E_2,$ В	$r_{02},$ Ом	$r_1,$ Ом	$r_2,$ Ом	$r_3,$ Ом	$r_4,$ Ом	$r_5,$ Ом	$r_6,$ Ом	Ветвь, в которой определяется ток методом эквивалентного генератора
110	0,2	15	0,8	4	3	7	6	6	6	4

Схема:



Образец типового варианта расчётно-графической работы по теме «Расчёт электрических цепей однофазного синусоидального тока»

Задание на РГР:

Напряжение на зажимах электрической цепи переменного тока изменяется по синусоидальному закону $u = U_m \sin(\omega t + \varphi)$. В таблице исходных данных приведены: амплитудное значение напряжения U_m , начальная фаза напряжения φ , а также параметры всех элементов цепи. Частота питающей цепи $f = 50$ Гц, а угловая частота $\omega = 2\pi f$.

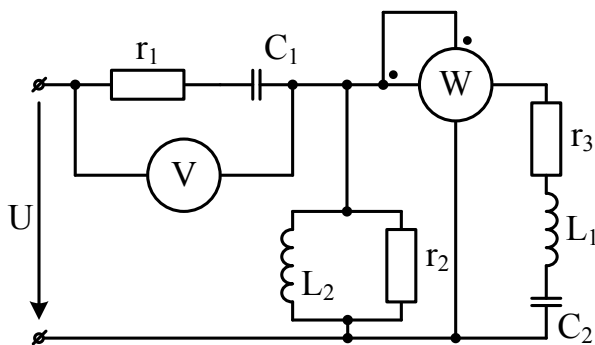
Необходимо:

1. Определить действующие значения токов и напряжений ветвей заданной электрической цепи комплексным методом расчёта.
2. Определить показания приборов.
3. Записать мгновенное значение тока в неразветвлённой части цепи.
4. Составить баланс мощностей.
5. Построить векторную диаграмму напряжений, совмещённую с векторной диаграммой токов.

Исходные данные:

№ схемы	U_m , В	φ	r_1 , Ом	r_2 , Ом	r_3 , Ом	L_1 , мГн	L_2 , мГн	C_1 , мкФ	C_2 , мкФ
1	240	40	15	10	30	31,8	63,7	127,2	79,5

Схема №1:



Образец типового варианта расчётно-графической работы по теме «Расчёт электрических цепей трёхфазного синусоидального тока»

Задание на РГР:

К синусоидальному трёхфазному источнику тока с заданным линейным напряжением подключена трёхфазная нагрузка. Значения линейного (междуфазного) напряжения U_L , активных, индуктивных и ёмкостных сопротивлений приведены в таблице исходных данных.

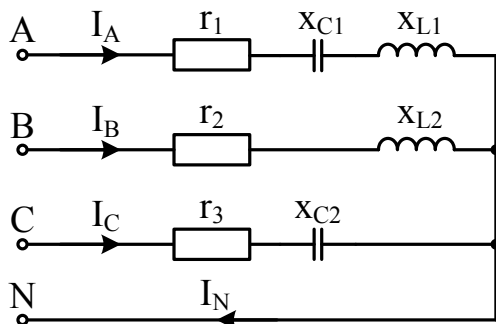
Необходимо:

1. Для нагрузки по схеме соединения «звезда»:
 - а. определить токи в фазных и нейтральном проводах, а также активную и реактивную мощности, потребляемые приёмниками при соединении их «звездой»;
 - б. определить фазные токи при обрыве одного из линейных проводов;
 - в. определить фазные токи при обрыве нейтрального провода.
2. Соединить те же элементы нагрузки по схеме «треугольник»:
 - а. определить линейные и фазные токи, активную и реактивную мощности;
 - б. определить линейные и фазные токи при обрыве одного из фазных проводов приёмника;
 - в. определить линейные и фазные токи при обрыве одного из линейных проводов приёмника.
3. Для всех указанных режимов работы трёхфазных электрических цепей построить векторные диаграммы токов и напряжений.

Исходные данные:

№ схемы	U_L , В	r_1 , Ом	r_2 , Ом	r_3 , Ом	x_{L1} , Ом	x_{L2} , Ом	x_{C1} , Ом	x_{C2} , Ом
1	380	21	21	10	40	10	10	5

Схема №1:



3.2 Перечень лабораторных работ

ЛР №1 Вводное занятие. Правила техники безопасности. Правила внутреннего распорядка при выполнении лабораторных работ. Изучение основных методов измерений, средств измерений и их характеристик.

ЛР №2 Исследование режимов работы и методов расчёта линейных цепей постоянного тока с одним и двумя источниками питания;

ЛР №3 Исследование режимов работы и методов расчёта нелинейных цепей постоянного тока;

ЛР №4 Исследование режимов работы электрической цепи переменного тока с последовательным соединением катушки индуктивности, резистора и конденсатора.

ЛР №5 Исследование режимов работы разветвленной цепи переменного тока при изменении коэффициента мощности нагрузки.

ЛР №6 Исследование трехфазной цепи при соединении приёмников звездой.

ЛР №7 Исследование трехфазной цепи при соединении приёмников треугольником.

ЛР №8 Определение параметров и основных характеристик однофазного трансформатора.

ЛР №9 Исследование асинхронного трехфазного электродвигателя с короткозамкнутым ротором.

ЛР №10 Определение параметров и основных характеристик синхронного генератора.

ЛР №11 Определение метрологических характеристик электроизмерительных приборов.

ЛР №12 Исследование полупроводникового диода.

ЛР №13 Исследование однофазного маломощного выпрямителя.

ЛР №14 Исследование однокаскадного усилителя на биполярном транзисторе.

3.3 Перечень теоретических вопросов к зачёту

1. Понятия: «электрическая цепь», «электрическая схема», «узел», «ветвь», «источники ЭДС», «источники тока».

2. Понятия: «сопротивление, проводимость».

3. Закон Ома для участка цепи с пассивными элементами. Применение закона Ома для участка цепи, содержащей ЭДС.

4. Первый и второй законы Кирхгофа, методика составления уравнений по первому и второму законам Кирхгофа.

5. Распределение потенциала в электрических цепях, построение потенциальной диаграммы.

6. Анализ цепей при последовательном, параллельном и смешанном соединениях пассивных приёмников.

7. Эквивалентное преобразование соединения элементов «звездой» и «треугольником».

8. Расчёт сложных электрических цепей методом узловых потенциалов, контурных токов, эквивалентного генератора.
9. Принцип получения переменной ЭДС, напряжения, тока, параметры, характеризующие синусоидальные функции во времени. Мгновенные, амплитудные и действующие значения токов, напряжений, ЭДС.
10. Волновые и векторные диаграммы для изображения синусоидальных функций времени вращающимися векторами.
11. Представление синусоидальных ЭДС, напряжений и токов комплексными числами. Комплексный метод расчёта.
12. Элементы и параметры цепей переменного тока с резистивным, индуктивным, ёмкостным элементами. Волновые и векторные диаграммы для каждого элемента.
13. Цепь переменного тока, содержащая последовательно соединённые резистивный элемент, индуктивную катушку и конденсатор. Резонанс напряжения.
14. Цепь переменного тока, содержащая параллельно соединённые резистивный элемент, индуктивную катушку, конденсатор. Резонанс тока.
15. Треугольники проводимостей, сопротивлений, токов и напряжений. Мощность в однофазных цепях переменного тока: мгновенная, активная, реактивная, полная. Треугольник мощностей. Коэффициент мощности: понятие, выражение.
16. Расчёт цепей переменного тока комплексным методом с применением законов Ома и Кирхгофа.
17. Области применения трёхфазных систем. Простейший трёхфазный генератор. Способы соединения фаз трёхфазного источника питания, соотношения между линейными и фазными напряжениями и токами.
18. Анализ трёхфазных цепей с приёмниками, соединёнными «звездой» при симметричной нагрузке для трёхпроводной и четырёхпроводной систем.
19. Анализ трёхфазной цепи с приёмниками, соединёнными «треугольником» при симметричной нагрузке.
20. Мощности в трёхфазных цепях при симметричной и несимметричной нагрузках.

3.4 Перечень теоретических вопросов к экзамену

1. Электрическая цепь, ее состав, назначение источников питания, приёмников и вспомогательных элементов.
2. Понятия: «электрический ток, величина тока, постоянный ток, переменный ток, изменяющийся ток, синусоидальный ток, несинусоидальный ток». Буквенные и графические обозначения основных элементов электрических цепей.
3. Топологические понятия: «ветвь, узел, контур». Правило знаков для токов, ЭДС, напряжений на схемах.
4. Закон Ома для участка цепи с пассивными элементами. Применение закона Ома для участка цепи, содержащей ЭДС.
5. Первый и второй законы Кирхгофа, методика составления уравнений по первому и второму законам Кирхгофа. Расчёт сложных электрических цепей путем непосредственного применения законов Кирхгофа.
6. Понятия: «сопротивление, проводимость», их выражения для проводника.
7. Двухполюсники активные, пассивные. Параметры, характеризующие двухполюсники.
8. Распределение потенциала в электрических цепях, построение потенциальной диаграммы.
9. Анализ цепей с одним источником питания энергии при последовательном, параллельном и смешанном соединениях пассивных приемников.
10. Метод эквивалентного преобразования соединения пассивных элементов «звездой» и «треугольником».
11. Расчёт сложных электрических цепей путем непосредственного применения законов Кирхгофа.
12. Расчёт сложных электрических цепей методом межузлового напряжения (напряжения между двумя узлами).
13. Расчёт сложных электрических цепей методом контурных токов.

14. Расчёт сложных электрических цепей методом эквивалентного генератора (метод активного двухполюсника).
15. Принцип получения переменной ЭДС, напряжения, тока, параметры, характеризующие синусоидальные функции во времени.
16. Устройство и принцип действия элементарного генератора синусоидальной ЭДС.
17. Мгновенные, амплитудные, действующие и средние значения токов, напряжений, ЭДС.
18. Изображение синусоидальных функций времени вращающимися векторами, волновые и векторные диаграммы.
19. Представление синусоидальных ЭДС, напряжений и токов комплексными числами. Формула Эйлера. Показательная, тригонометрическая и алгебраическая формы записи.
20. Элементы и параметры цепей переменного тока с резистивным элементом, волновая и векторная диаграммы.
21. Элементы и параметры цепей переменного тока с индуктивным элементом, волновая и векторная диаграммы.
22. Элементы и параметры цепей переменного тока с ёмкостным элементом, волновая и векторная диаграммы.
23. Цепь переменного тока, содержащая последовательно соединённые резистивный элемент, индуктивную катушку и конденсатор. Резонанс напряжения.
24. Цепь переменного тока, содержащая параллельно соединённые резистивный элемент, индуктивную катушку, конденсатор. Резонанс тока.
25. Треугольники проводимостей, сопротивлений, токов и напряжений.
26. Мощность в однофазных цепях переменного тока: мгновенная, активная, реактивная, полная. Треугольник мощностей.
27. Расчёт цепей переменного тока комплексным методом с применением законов Ома и Кирхгофа.
28. Коэффициент мощности: понятие, выражение, способы компенсации реактивной мощности в цепях переменного тока.
29. Области применения трёхфазных систем. Простейший трёхфазный генератор.
30. Способы соединения фаз трёхфазного источника питания, соотношения между линейными и фазными напряжениями и токами.
31. Анализ трёхфазных цепей с приёмниками, соединёнными «звездой» при симметричной нагрузке для трёхпроводной и четырёхпроводной систем.
32. Анализ трёхфазной цепи с приёмниками, соединёнными «треугольником» при симметричной нагрузке.
33. Мощности в трёхфазных цепях при симметричной и несимметричной нагрузках.
34. Характеристики магнитного поля. Магнитная индукция, магнитный поток, напряжённость магнитного поля.
35. Собственная индуктивность, ЭДС самоиндукции, взаимная индуктивность, ЭДС взаимной индукции, потокосцепление.
36. Анализ нелинейных цепей постоянного тока при последовательном, параллельном и смешанном соединениях резистивных элементов.
37. Графический расчёт электрической цепи со смешанным соединением линейных и нелинейных элементов.
38. Назначение, принцип действия и устройство однофазных двухобмоточных трансформаторов.
39. Анализ рабочего процесса трансформатора. Уравнения электрического состояния первичной и вторичной цепей трансформатора.
40. Уравнение магнитного состояния трансформатора и приведение параметров вторичной цепи трансформатора к параметрам первичной цепи.
41. Схемы замещения трансформатора.
42. Определение параметров трансформатора из опытов холостого хода и короткого замыкания.
43. Измерение вторичного напряжения трансформатора при нагрузке, внешняя характеристика трансформатора.
44. Потери и коэффициент полезного действия трансформатора.
45. Трёхфазные трансформаторы.

46. Трансформаторы тока, напряжения, сварочные трансформаторы, автотрансформаторы.
47. Общие сведения о машинах постоянного тока. Устройство машины постоянного тока и получение постоянной ЭДС.
48. Режимы работы машин постоянного тока: режим генератора, режим электродвигателя, режим электромагнитного тормоза.
49. Принцип работы электродвигателя и принцип работы генератора постоянного тока.
50. Процессы коммутации в коллекторе машин постоянного тока.
51. Основные соотношения в машинах постоянного тока. ЭДС и электромагнитный момент машин постоянного тока.
52. Характеристики генераторов независимого, параллельного и смешанного возбуждений.
53. Характеристики двигателей независимого, параллельного, последовательного и смешанного возбуждений.
54. Устройство и принцип действия асинхронных машин.
55. Уравнения электрического состояния цепей статора и ротора.
56. Г – образная схема замещения асинхронной машины, построение векторной диаграммы.
57. Механическая характеристика асинхронной машины, момент и скольжение.
58. Устройство и принцип действия синхронной машины, внешняя характеристика, области применения.
59. Общие сведения о полупроводниках.
60. Полупроводниковые диоды, стабилитроны, стабилитроны, варикапы, резисторы.
61. Бареттеры, параметрические стабилизаторы напряжения и тока (вольтамперные характеристики).
62. Биполярные и полевые транзисторы, тиристоры: динисторы, тринисторы, симисторы.
63. Однофазные неуправляемые выпрямители.
64. Трёхфазные неуправляемые выпрямители.
65. Управляемые выпрямители и инверторы.
66. Преобразователи постоянного напряжения и частоты.
67. Усилительные каскады на биполярных транзисторах.
68. Генераторы синусоидальных колебаний.
69. Логические элементы.
70. Общие сведения об измерительных приборах и методы измерения.
71. Классификация погрешностей измерений, класс точности приборов.
72. Приборы магнитоэлектрической системы.
73. Приборы электромагнитной системы.
74. Приборы ферродинамической и электродинамической систем.
75. Приборы индукционной системы.
76. Измерение сопротивлений с помощью амперметра и вольтметра.
77. Измерение тока, напряжения, мощности, электрической энергии и коэффициента мощности в однофазных цепях переменного тока.
78. Измерение тока, напряжения, мощности, электрической энергии в трехфазных цепях переменного тока.
79. Способы расширения пределов измерения для токов и напряжений.
80. Классификация электроприводов. Уравнение движения электропривода.
81. Классификация режимов работы электропривода. Расчёт мощности и выбор двигателя.
82. Пуск и регулирование частоты вращения двигателей постоянного тока.
83. Пуск и регулирование частоты вращения асинхронных двигателей.
84. Расчёт мощности и выбор электродвигателя для продолжительного режима.
85. Расчёт мощности и выбор электродвигателя для повторно-кратковременного режима.
86. Расчёт мощности и выбор электродвигателя для кратковременного режима.
87. Основные аппараты управления и защиты электроприводов.
88. Схемы управления двигателями постоянного тока.
89. Схемы управления асинхронными двигателями.
90. Проверка электродвигателя по перегрузочной способности и пусковому моменту.
91. Нелинейные элементы электрических цепей постоянного тока: их классификация и области применения.

92. Закон полного тока для расчёта магнитного поля прямолинейного круглого проводника с током и магнитного поля кольцевой катушки.
93. Магнитные свойства ферромагнитных материалов. Кривая намагничивания, петля магнитного гистерезиса, магнитная проницаемость.
94. Закон электромагнитной индукции. Правило Ленца. Наведение ЭДС в контуре, ЭДС в проводнике.
95. Основные понятия о переходных процессах в электрических цепях.
96. Законы коммутации при анализе переходных процессов в электрических цепях.
97. Анализ переходного процесса, протекающего в RL-цепи при включении на постоянное напряжение.
98. Анализ переходного процесса, протекающего в RC-цепи при включении на постоянное напряжение.

4 Методические материалы, определяющие процедуру оценивания знаний, умений, навыков характеризующих этапы формирования компетенций

В таблице приведены описания процедур проведения контрольно-оценочных мероприятий и процедур оценивания результатов обучения с помощью оценочных средств в соответствии с рабочей программой дисциплины.

Наименование оценочного средства	Описания процедуры проведения контрольно-оценочного мероприятия и процедуры оценивания результатов обучения
Защита лабораторной работы	Лабораторная работа должна быть выполнена в установленный преподавателем срок, а отчет оформлен в соответствии с требованиями, сформулированными в Положении «Требования к оформлению текстовой и графической документации. Нормоконтроль.» № П.420700.05.4.092-2012 в последней редакции. Отчет должен содержать вывод, к которому пришел обучающийся в процессе выполнения работы. При защите, обучающийся должен понимать цель работы, знать последовательность выполнения работы, отвечать на теоретические вопросы по теме работы.
Расчётно-графическая работа (РГР)	Преподаватель не менее, чем за две недели до срока защиты РГР должен сообщить каждому обучающемуся номер варианта РГР. Задания РГР выложены в электронной информационно-образовательной среде ИрГУПС, доступной обучающемуся через его личный кабинет. РГР должна быть выполнена в установленный преподавателем срок и в соответствии с требованиями к оформлению РГР, сформулированными в Положении «Требования к оформлению текстовой и графической документации. Нормоконтроль.» № П.420700.05.4.092-2012 в последней редакции. РГР в назначенный срок сдаются на проверку. Если предусмотрена устная защита РГР, то обучающийся объясняет решение задач, указанных преподавателем и отвечает на его вопросы.
Тест	Преподаватель не менее, чем за две недели информирует обучающихся о предстоящем тестировании по теме/разделу дисциплины. На следующем занятии после проведения контрольно-оценочного мероприятия преподаватель информирует обучающихся о результатах проверки работы. Оцененные/проверенные работы преподаватель возвращает обучающимся.
Зачёт	Промежуточная аттестация в форме зачета проводится путем устного собеседования по перечню теоретических вопросов и типовых практических задач.
Экзамен	Промежуточная аттестация в форме экзамена проводится путем устного собеседования по билетам, включающим теоретические вопросы и практические задания. На экзамене обучающийся берет билет. Для подготовки ответа на вопросы экзаменационного билета отводится время в пределах 45 минут. Для уточнения уровня знаний умений и навыков преподаватель может задавать дополнительные вопросы. Каждый вопрос билета оценивается по четырёхбалльной системе. Итоговая оценка выставляется как среднее арифметическое оценок, полученных за каждый вопрос. В случае получения дробного результата итоговая оценка округляется до целого по правилам округления.

4.1 Описание процедур проведения промежуточной аттестации в форме зачета и оценивания результатов обучения

При проведении промежуточной аттестации в форме зачета преподаватель может воспользоваться результатами текущего контроля успеваемости в течение семестра. Оценочные средства и типовые контрольные задания, используемые при текущем контроле, позволяют оценить знания, умения и владения навыками/опытом деятельности обучающихся при освоении дисциплины. С целью использования результатов текущего контроля успеваемости, преподаватель опирается на среднюю оценку уровня сформированности компетенций обучающегося, которая включает в себя защиту всех лабораторных работ, защиту расчётно-графических работ и результаты тестирования.

Шкала и критерии оценивания уровня сформированности компетенций в результате изучения дисциплины при проведении промежуточной аттестации

**в форме зачета по результатам текущего контроля
(без дополнительного аттестационного испытания)**

Средняя оценка уровня сформированности компетенций по результатам текущего контроля	Шкала оценивания
Вовремя выполнены и защищены все лабораторные работы. Сданы и защищены расчётно-графические работы в установленный преподавателем срок. Обучающийся при тестировании набрал 60-100 баллов.	«зачтено»
Лабораторные работы не выполнены и/или не защищены. Расчётно-графические работы сданы и защищены позже установленного преподавателем срока или не сданы и не защищены совсем. Обучающийся при тестировании набрал 0-59 баллов.	«не зачтено»

Если оценка уровня сформированности компетенций обучающегося не соответствует критериям получения зачета без дополнительного аттестационного испытания, то промежуточная аттестация в форме зачета проводится в форме собеседования по перечню теоретических вопросов и типовых практических задач (не более двух теоретических и двух практических). Промежуточная аттестация в форме зачета с проведением аттестационного испытания в форме собеседования проходит на последнем занятии по дисциплине.

4.2 Описание процедур проведения промежуточной аттестации в форме экзамена и оценивания результатов обучения

Промежуточная аттестация в форме экзамена проводится путем устного собеседования по билетам. Билеты составлены таким образом, что в каждый из них включал в себя теоретические вопросы и практические задания.


Билет содержит: три теоретических вопроса для оценки знаний, которые выбираются из перечня вопросов к экзамену; одно практическое задание.

Распределение теоретических вопросов и практических заданий по экзаменационным билетам находится в закрытом для обучающихся доступе. Разработанный комплект билетов (40-45 билетов) не выставляется в электронную информационно-образовательную среду ИрГУПС, а хранится на кафедре-разработчике ФОС на бумажном носителе в составе ФОС по дисциплине.

На экзамене обучающийся берет билет, для подготовки ответа на экзаменационный билет обучающемуся отводится время в пределах 45 минут. В процессе ответа обучающегося на вопросы и задания билета, преподаватель может задавать дополнительные вопросы.

Каждый вопрос/задание билета оценивается по четырёхбалльной системе, а далее вычисляется среднее арифметическое оценок, полученных за каждый вопрос/задание. Среднее арифметическое оценок округляется до целого по правилам округления.

Образец экзаменационного билета

	Экзаменационный билет № 1 по дисциплине <u><i>Электротехника и электроника</i></u> 4 семестр	Утверждаю Заведующий кафедрой ЭТ ИрГУПС _____
<ol style="list-style-type: none"> 1. Цепь переменного тока, содержащая последовательно соединённые резистивный элемент, индуктивную катушку и конденсатор. Резонанс напряжения. 2. Генераторы синусоидальных колебаний. 3. Трансформаторы тока, напряжения, шунты, добавочные сопротивления и другие устройства, применяемые для расширения пределов измерения электроизмерительных приборов. 4. Задача. 		

