

ФЕДЕРАЛЬНОЕ АГЕНТСТВО ЖЕЛЕЗНОДОРОЖНОГО ТРАНСПОРТА
Федеральное государственное бюджетное образовательное учреждение
высшего образования
«Иркутский государственный университет путей сообщения»
(ФГБОУ ВО ИрГУПС)

УТВЕРЖДЕНА
приказом ректора
от « 25 » мая 2018 г. № 414-1

Б1.Б.1.21 Теоретические основы электротехники Рабочая программа дисциплины

Специальность – 23.05.05 Системы обеспечения движения поездов
Специализация №2 «Автоматика и телемеханика на железнодорожном транспорте»
Квалификация выпускника - инженер путей сообщения
Форма обучения – заочная
Нормативный срок обучения – 6 лет
Кафедра - разработчик программы - «Электроэнергетика транспорта»

Общая трудоемкость в з.е. **12**

Часов по учебному плану **432** Форма промежуточной аттестации (курс):
Зачет/экзамен 2,3/3

Распределение часов дисциплины по курсам

Курс	2	3	3	Итого
Вид занятий	Часов по учебному плану	Часов по учебному плану	Часов по учебному плану	Часов по учебному плану
Аудиторная контактная работа по видам учебных занятий	18	20	10	48
– лекции	8	10	4	22
– практические (семинарские)	4	4	2	10
– лабораторные	6	6	4	16
Самостоятельная работа	196	120	50	366
Экзамен			18	18
Итого	214	140	78	432

ИРКУТСК

Электронный документ выгружен из ЕИС ФГБОУ ВО ИрГУПС и соответствует оригиналу

Подписант ФГБОУ ВО ИрГУПС Трофимов Ю.А.

00a73c5b7b623a969ccad43a81ab346d50 с 08.12.2022 14:32 по 02.03.2024 14:32 GMT+03:00

Подпись соответствует файлу документа



1 ЦЕЛИ И ЗАДАЧИ ОСВОЕНИЯ ДИСЦИПЛИНЫ (МОДУЛЯ)	
1.1 Цели освоения дисциплины (модуля)	
1	Создание научной базы для последующего освоения различных специальных электротехнических дисциплин, освоение практической работы по сборке электрических схем и измерению различных электротехнических величин. Овладение теоретическими и прикладными профессиональными знаниями и умениями в области электротехники, а также приобретение навыков самостоятельного и творческого использования теоретических знаний в практической деятельности. Освоение теории физических явлений, положенных в основу создания и функционирования различных электротехнических устройств, практическое освоение методов расчета и режимов работы электрических цепей и состояний электрических, магнитных и электромагнитных полей.
1.2 Задачи освоения дисциплины (модуля)	
1	Освоение теории физических явлений, положенных в основу создания и функционирования различных электротехнических устройств, практическое освоение методов расчета режимов работы электрических цепей и состояний электрических, магнитных и электромагнитных полей.

2 МЕСТО ДИСЦИПЛИНЫ (МОДУЛЯ) В СТРУКТУРЕ ОПОП	
2.1 Требования к предварительной подготовке обучающегося	
1	Изучение дисциплин: Б1.Б.1.10 - математика, Б1.Б.1.11 - физика, Б1.Б.1.12 - информатика, Б1.Б.1.16 – математическое моделирование систем и процессов.
2	
2.2 Дисциплины (модули) и практики, для которых изучение данной дисциплины (модуля) необходимо как предшествующее	
1	Дисциплина является предшествующей для дисциплин: Б1.Б.1.20 - электроника; Б1.Б.1.28 - электрические машины; Б1.Б.1.18 - теория дискретных устройств, Б1.Б.1.31 - теория автоматического управления; Б1.Б.1.32 - микропроцессорные информационно-управляющие системы; Б1.Б.1.33 -теоретические основы автоматки и телемеханики; Б1.Б.1.34 - теория линейных электрических цепей; Б1.Б.1.35 - теория передачи сигналов; Б1.Б.1.39 - электропитание и электроснабжение не тяговых потребителей; Б1.Б.1.40 - электромагнитная совместимость и средства защиты; Б1.Б.1.44 - электрические измерения.
2	

3 ПЕРЕЧЕНЬ ПЛАНИРУЕМЫХ РЕЗУЛЬТАТОВ ОБУЧЕНИЯ ПО ДИСЦИПЛИНЕ (МОДУЛЮ), СООТНЕСЕННЫХ С ПЛАНИРУЕМЫМИ РЕЗУЛЬТАТАМИ ОСВОЕНИЯ ОБРАЗОВАТЕЛЬНОЙ ПРОГРАММЫ	
Код компетенции: содержание компетенции ОПК -10	
Минимальный уровень освоения компетенции	
Знать	Основные законы электротехники
Уметь	Производить расчет электрических и магнитных цепей
Владеть	Методами чтения электрических схем
Базовый уровень освоения компетенции	
Знать	Методы расчета электрических линейных, нелинейных и магнитных цепей постоянного и переменного тока.
Уметь	Осуществлять анализ переходных процессов в электрических и магнитных це-

	пях; производить измерения основных электрических величин
Владеть	Методами и способами диагностирования электрических устройств.
Высокий уровень освоения компетенции	
Знать	Основные законы и понятия электромагнетизма.
Уметь	Определять параметры электрических цепей постоянного и переменного тока; различать и выбирать электрические аппараты для типовых электрических цепей;
Владеть	Методами чтения электрических схем; методами и способами диагностирования электрических устройств.

Код компетенции: содержание компетенции ОПК-12	
Минимальный уровень освоения компетенции	
Знать	Основы расчёта элементов различных физических принципов действия.
Уметь	Применять основы расчёта элементов различных физических принципов действия.
Владеть	Способностью применять основы расчёта элементов различных физических принципов действия.
Базовый уровень освоения компетенции	
Знать	Основы расчёта элементов и устройств различных физических принципов действия.
Уметь	Применять основы расчёта элементов и устройств различных физических принципов действия.
Владеть	Способностью применять основы расчёта элементов и устройств различных физических принципов действия.
Высокий уровень освоения компетенции	
Знать	Владением основами расчёта и проектирования элементов и устройств различных физических принципов действия
Уметь	Применять основы расчёта и проектирования элементов и устройств различных физических принципов действия
Владеть	Способностью применять основы расчёта и проектирования элементов и устройств различных физических принципов действия

В результате освоения дисциплины (модуля) обучающийся должен

Знать	
1	Основные электротехнические законы; методы расчета электрических линейных, нелинейных и магнитных цепей постоянного и переменного тока; основные законы и понятия электромагнетизма;
Уметь	
1	Способен применять знания в области электротехники и электроники для разработки и внедрения технологических процессов, технологического оборудования и технологической оснастки, средств автоматизации и механизации: производить расчет электрических и магнитных цепей; осуществлять анализ переходных процессов в электрических и магнитных цепях; производить измерения основных электрических величин; определять параметры электрических цепей постоянного и переменного тока; различать и выбирать электрические аппараты для типовых электрических цепей; методами чтения электрических схем; методами и способами диагностирования

	ния электрических устройств.
2	
Владеть	
3	Методами чтения электрических схем; методами и способами диагностирования электрических устройств. Владением основами расчёта и проектирования элементов и устройств различных физических принципов действия.

4 СТРУКТУРА И СОДЕРЖАНИЕ ДИСЦИПЛИНЫ (МОДУЛЯ)					
Код занятия	Наименование разделов и тем /вид занятия/	Курс	Часы	Код компетенции	Учебная литература, ресурсы сети «Интернет»
Лекции	1. линейные электрические цепи при постоянных токах и напряжениях	2	4	ОПК-10 ОПК-12	Л1.1,Л1.2, Л2.3,Л2.4 Э1-Э3
Практические занятия	Линейные электрические цепи при постоянных токах и напряжениях	2	2	ОПК-10 ОПК-12	Л1.1,Л2.3, Л2.4, Л1.2, Л3.1,Л3.3, Л4.1 Э1-Э3
Лабораторные занятия	Линейные электрические цепи при постоянных токах и напряжениях	2	2	ОПК-10 ОПК-12	Л3.2, Л3.3 Л1.2, Э1-Э3
СРС	КР1задача №1. Расчёт линейных электрических цепей при постоянных токах и напряжениях.	2	94	ОПК-10 ОПК-12	Л1.1,Л2.3, Л2.4, Л1.2, Л3.1,Л3.3, Л4.1 Э1-Э3
Лекции	2. Линейные электрические цепи при синусоидальных токах и напряжениях	2	2	ОПК-10 ОПК-12	Л1.1, Л1.2, Л2.3,Л2.4 Э1-Э3
Практические занятия	Линейные электрические цепи при синусоидальных токах и напряжениях	2	2	ОПК-10 ОПК-12	Л1.1,Л2.3, Л2.4, Л1.2, Л3.1,Л3.3, Л4.1 Э1-Э3
Лабораторные занятия	Линейные электрические цепи при синусоидальных токах и напряжениях: резонанс напряжений и токов	2	2	ОПК-10 ОПК-12	Л3.2, Л3.3 Э1-Э3
СРС	КР1задача №2. Расчёт линейных электрических цепей синусоидального тока	2	50	ОПК-10 ОПК-12	Л1.1,Л2.3, Л1.2,Л2.4, Л3.1,Л3.3, Л4.1 Э1-Э3
Лекции	3. Линейные электрические цепи с взаимной индуктивностью	2	2	ОПК-10 ОПК-12	Л1.1, Л1.2, Л2.3,Л2.4 Э1-Э3
Практические занятия	Линейные электрические цепи с взаимной индуктивностью	2	-	ОПК-10 ОПК-12	Л1.1,Л2.3, Л1.2,Л2.4, Л3.1,Л3.3, Л1.2,Л4.1 Э1-Э3

Лабораторные занятия	Линейные электрические цепи с взаимной индуктивностью	2	2	ОПК-10 ОПК-12	ЛЗ.2, ЛЗ.3 Э1-Э3
СРС	КР1 задача №3. Расчёт линейных электрических цепей с взаимной индуктивностью	2	50	ОПК-10 ОПК-12	Л1.1, Л1.2, Л2.3, Л2.4, ЛЗ.1, ЛЗ.3, Л4.1 Э1-Э3
Лекции	4. Пассивные четырёхполюсники	3	2	ОПК-10 ОПК-12	Л1.1, Л1.2, Л2.3, Л2.4 Э1-Э3
Практические занятия	Пассивные четырёхполюсники	3	-	ОПК-10 ОПК-12	Л1.1, Л2.3, Л1.2, Л2.4, ЛЗ.1, ЛЗ.3, Л4.1 Э1-Э3
Лабораторные занятия	Пассивные четырёхполюсники	3	-	ОПК-10 ОПК-12	ЛЗ.2, ЛЗ.3 Э1-Э3
СРС	Пассивные четырёхполюсники	3	16	ОПК-10 ОПК-12	Л1.1, Л2.3, Л2.4, ЛЗ.1, ЛЗ.3, Л4.1 Э1-Э3
Лекции	5. Линейные электрические цепи при несинусоидальных периодических напряжениях и токах	3	2	ОПК-10 ОПК-12	Л1.1, Л1.2, Л2.3, Л2.4 Э1-Э3
Практика	Линейные электрические цепи при несинусоидальных периодических напряжениях и токах	3	-	ОПК-10 ОПК-12	Л1.1, Л2.3, Л1.2, Л2.4, ЛЗ.1, ЛЗ.3, Л4.1 Э1-Э3
СРС	КР2 задача №4. Расчёт линейного пассивного четырёхполюсника при подаче на вход несинусоидального периодического напряжения	3	20	ОПК-10 ОПК-12	Л1.1, Л2.3, Л2.4, ЛЗ.1, ЛЗ.3, Л4.1 Э1-Э3
Лекции	6. Трёхфазные электрические цепи	3	2	ОПК-10 ОПК-12	Л1.1, Л1.2, Л2.3, Л2.4 Э1-Э3
Практические занятия	Трёхфазные электрические цепи	3	2	ОПК-10 ОПК-12	Л1.1, Л2.3, Л1.2, Л2.4, ЛЗ.1, ЛЗ.3, Л4.1 Э1-Э3
Лабораторные занятия	Трёхфазные электрические цепи	3	4	ОПК-10	ЛЗ.2, ЛЗ.3 Э1-Э3
СРС	КР2 задача №5. Расчёт трёхфазных электрических цепей	3	20	ОПК-10 ОПК-12	Л1.1, Л2.3, Л1.2, Л2.4, ЛЗ.1, ЛЗ.3, Л4.1 Э1-Э3
Лекции	7. Переходные процессы в линейных электрических цепях	3	4	ОПК-10 ОПК-12	Л1.1, Л1.2, Л2.3, Л2.4 Э1-Э3

Практические занятия	Переходные процессы в линейных электрических цепях	3	2	ОПК-10 ОПК-12	Л1.1,Л2.3, Л1.2,Л2.4, Л3.1,Л3.3, Л4.1 Э1-Э3
Лабораторные занятия	Переходные процессы в линейных электрических цепях	3	2	ОПК-10 ОПК-12	Л3.2, Л3.3 Э1-Э3
СРС	КРЗ задача №6. Расчёт переходных процессов в линейных электрических цепях	3	20	ОПК-10 ОПК-12	Л1.1,Л2.3, Л2.4, Л3.1,Л3.3, Л4.1 Э1-Э3
Лекции	8. Нелинейные электрические цепи постоянного тока	3	-	ОПК-10 ОПК-12	Л1.1, Л4.2 Л1.2, Л2.3,Л2.4 Э1-Э3
Практические занятия	Нелинейные электрические цепи постоянного тока	3	-	ОПК-10 ОПК-12	Л1.1,Л2.3, Л1.2,Л2.4, Л3.1,Л3.3, Л4.2 Э1-Э3
Лабораторные занятия	Нелинейные электрические цепи постоянного тока	3	-	ОПК-10 ОПК-12	Л3.2, Л3.3 Э1-Э3
СРС	Нелинейные электрические цепи постоянного тока	3	10	ОПК-10 ОПК-12	Л1.1,Л2.3, Л1.2,Л2.4, Л3.1,Л3.3, Л4.2 Э1-Э3
Лекции	9. Магнитные цепи	3	-	ОПК-10 ОПК-12	Л1.1,Л2.3, Л1.2,Л2.4, Л3.1,Л3.3, Л4.2 Э1-Э3
Практические занятия	Магнитные цепи	3	-	ОПК-10 ОПК-12	Л3.2, Л3.3 Э1-Э3
СРС	Расчёт магнитной цепи	3	10	ОПК-10	Л1.1,Л2.3, Л1.2,Л2.4, Л3.1,Л3.3, Л4.2 Э1-Э3
Лекции	10. Нелинейные электрические цепи переменного тока	3	-	ОПК-10 ОПК-12	Л1.1, Л4.2 Л1.2, Л2.3,Л2.4 Э1-Э3
Практические занятия	Нелинейные электрические цепи переменного тока	3	-	ОПК-10 ОПК-12	Л1.1,Л2.3, Л1.2,Л2.4, Л3.1,Л3.3, Л4.2 Э1-Э3
Лабораторные занятия	Нелинейные электрические цепи переменного тока	3	-	ОПК-10 ОПК-12	Л3.2, Л3.3 Э1-Э3
СРС	Нелинейные электрические цепи переменного тока	3	20	ОПК-10 ОПК-12	Л1.1,Л2.3, Л2.4, Л3.1,Л3.3, Л4.2 Э1-Э3

Лекции	11. Электрическое поле	4	1	ОПК-10 ОПК-12	Л1.3, Л2.1, Л2.2, Л2.4 Э1-Э3
Практические занятия	Электрическое поле	4	-	ОПК-10 ОПК-12	Л1.3, Л2.1, Л2.2, Л2.4 Э1-Э3
Лабораторные занятия	Электрическое поле	4	2	ОПК-10 ОПК-12	Л1.3, Л2.1, Л2.2, Л2.4 Э1-Э3
СРС	Электрическое поле	4	18	ОПК-10	Л1.3, Л2.1, Л2.2, Л2.4 Э1-Э3, Л3.3, Э1-Э3
Лекции	12. Магнитное поле постоянного тока	4	1	ОПК-10 ОПК-12	Л1.3, Л2.1, Л2.2, Л2.4 Э1-Э3
Практические занятия	Магнитное поле постоянного тока	4	1	ОПК-10 ОПК-12	Л1.3, Л2.1, Л2.2, Л2.4 Э1-Э3
Лабораторные занятия	Магнитное поле постоянного тока	4	2	ОПК-10 ОПК-12	Л1.3, Л2.1, Л2.2, Л2.4 Э1-Э3
СРС	Магнитное поле постоянного тока	4	15	ОПК-10 ОПК-12	Л1.3, Л2.1, Л2.2, Л2.4 Э1-Э3, Л3.3, Э1-Э3
Лекции	13. Электромагнитное поле	4	2	ОПК-10 ОПК-12	Л1.3, Л2.1, Л2.2, Л2.4 Э1-Э3
Практические занятия	Электромагнитное поле	4	1	ОПК-10 ОПК-12	Л1.3, Л2.1, Л2.2, Л2.4 Э1-Э3
Лабораторные занятия	Электромагнитное поле	4	-	ОПК-10 ОПК-12	Л1.3, Л2.1, Л2.2, Л2.4 Э1-Э3
СРС	РГР 7. Расчёт электрического поля и основных параметров цилиндрического заземлителя	4	15	ОПК-10 ОПК-12	Л1.3, Л2.1, Л2.2, Л2.4 Э1-Э3, Л3.3, Э1-Э3

5 ФОНД ОЦЕНОЧНЫХ СРЕДСТВ ДЛЯ ПРОВЕДЕНИЯ ТЕКУЩЕГО КОНТРОЛЯ УСПЕВАЕМОСТИ И ПРОМЕЖУТОЧНОЙ АТТЕСТАЦИИ ОБУЧАЮЩИХСЯ ПО ДИСЦИПЛИНЕ (МОДУЛЮ)

Фонд оценочных средств для проведения текущего контроля успеваемости и промежуточной аттестации по дисциплине разрабатывается в соответствии с Положением о формировании фондов оценочных средств для проведения текущего контроля успеваемости, промежуточной и государственной итоговой аттестации № П.312000.06.7.188-2017.

Фонд оценочных средств для проведения текущего контроля успеваемости и промежуточной аттестации по данной дисциплине оформляется в виде приложения № 1 к рабочей программе дисциплины и размещаются в электронной информационно-образовательной среде Университета, доступной обучающемуся через его личный кабинет.

6 УЧЕБНО-МЕТОДИЧЕСКОЕ И ИНФОРМАЦИОННОЕ ОБЕСПЕЧЕНИЕ ДИСЦИПЛИНЫ (МОДУЛЯ)

6.1 Учебная литература

6.1.1 Основная литература

	Авторы, составители	Заглавие	Издательство, год издания	Кол-во экз. в библиотеке
--	---------------------	----------	---------------------------	--------------------------

				ке/ 100% онлайн
Л1.1	Атабеков Г.И.	Теоретические основы электротехники. Линейные электрические цепи: учеб. пособие	СПб.: Лань, 2010	26
		Теоретические основы электротехники. Линейные электрические цепи. [Электронный ресурс] — Электрон. дан. — СПб. : Лань, 2009. — 592 с. — Режим доступа: http://e.lanbook.com/book/90		100% онлайн
Л1.2	Атабеков Г.И., и др.	Теоретические основы электротехники. Нелинейные электрические цепи. Электромагнитное поле: учеб. пособие	СПб.: Лань, 2010	28
		. Теоретические основы электротехники. Нелинейные электрические цепи. Электромагнитное поле. [Электронный ресурс] / Г.И. Атабеков, С.Д. Купалян, А.Б. Тимофеев, С.С. Хухриков. — Электрон. дан. — СПб. : Лань, 2010. — 432 с. — Режим доступа: http://e.lanbook.com/book/644		100% онлайн
Л1.3	Аполлонский С.М.	. Теоретические основы электротехники. Электромагнитное поле. [Электронный ресурс] — Электрон. дан. — СПб. : Лань, 2012. — 592 с. — Режим доступа: http://e.lanbook.com/book/3188	СПб.: Лань, 2012	100% онлайн
6.1.2 Дополнительная литература				
	Авторы, составители	Заглавие	Издательство, год издания	Кол-во экз. в библиотеке/ 100% онлайн
Л2.1	Аполлонский, С.М.	. Расчеты электромагнитных полей. [Электронный ресурс] / С.М. Аполлонский, А.Н. Горский. — Электрон. дан. — М. : УМЦ ЖДТ, 2006. — 992 с. — Режим доступа: http://e.lanbook.com/book/59024	. — М. : УМЦ ЖДТ, 2006. — 992 с	100% онлайн
Л2.2	Аполлонский С.М. и др.	Расчёты электромагнитных полей: монография	М.: Маршрут 2006	46
		. Расчеты электромагнитных полей. [Электронный ресурс] / С.М. Аполлонский, А.Н. Горский. — Электрон. дан. — М. : УМЦ ЖДТ, 2006. — 992 с. — Режим доступа: http://e.lanbook.com/book/59024		100% онлайн
Л2.3	Шебес М.Р.,	. Задачник по теории линейных электрических цепей [Текст] : учеб. пособие / М. Р. Шебес, М. В. Каблукова.	. - Изд. 4-е, перераб. и доп. - М. : Высш. шк., 1990. - 544 с	171
Л2.4	Бычков Ю. А.	Справочник по основам теоретической электротехники: учебн. пособие	СПб.: Лань, 2012	27
		. Справочник по основам теоретической электротехники. [Электронный ресурс] — Электрон. дан. — СПб. : Лань, 2012.		100% онлайн

		— 368 с. — Режим доступа: http://e.lanbook.com/book/3187		
6.1.3 Методические разработки				
	Авторы, составители	Заглавие	Издательство, год издания/ Личный кабинет обучающегося	Кол-во экз. в библиотеке/ 100% онлайн
ЛЗ.1	Степанов А.П., Кудряшова Г.Г.	Сборник заданий и рекомендаций для выполнения расчётно-графических и контрольных работ по ТОЭ: учебн. пособие.	ИрГУПС, 2012	288
ЛЗ.2	Степанов А.П., Кривоногова В.В., Кудряшова Г.Г.	Теоретические основы электротехники: учебное пособие для лабораторных занятий	ИрГУПС, 2016	284
ЛЗ.3	Степанов А.П., Кудряшова Г.Г.	Тестовые задания по теоретическим основам электротехники	ИрИИТ, 2001	240
6.1.4 Перечень учебно-методического обеспечения для самостоятельной работы обучающихся по дисциплине (модулю)				
	Авторы, составители	Заглавие	Издательство, год издания/ Личный кабинет обучающегося	Кол-во экз. в библиотеке/ 100% онлайн
Л4.1	Степанов А.П.	Расчёт и исследование линейных электрических цепей: учебн. пособие	ИрГУПС, 2003	314
Л4.2	Степанов А.П.	Расчёт нелинейных электрических и магнитных цепей: учебн. пособие	ИрГУПС, 2006	288
6.2 Перечень ресурсов информационно-телекоммуникационной сети «Интернет»				
Э.1	www.electricalschool.info			
Э.2	www.electrolibrary.info			
Э.3	Сайт ИрГУПС, СДО http://sdo.iriit/modle/mod/resorceview.php?id=92			
6.3 Перечень информационных технологий, используемых при осуществлении образовательного процесса по дисциплине (модулю), включая перечень программного обеспечения и информационных справочных систем (при необходимости)				
6.3.1 Перечень базового программного обеспечения				
6.3.1.1	ОС Microsoft Windows XP Professional, количество – 227, лицензия № 44718499; ОС Microsoft Windows 7 Professional, количество – 100, лицензия № 49379844			
6.3.1.2	Офисный пакет Microsoft Office 2010, количество – 155, Лицензия № 48288083; Libre Office v. 5.2, свободно распространяемое ПО, https://ru.libreoffice.org			
6.3.2 Перечень специализированного программного обеспечения				
6.3.2.1	Не предусмотрено			
6.3.2.2				
6.3.3 Перечень информационных справочных систем				

6.3.3.1	www.electricalschool.info
6.3.3.2	www.electrolibrary.info

7 ОПИСАНИЕ МАТЕРИАЛЬНО-ТЕХНИЧЕСКОЙ БАЗЫ, НЕОБХОДИМОЙ ДЛЯ ОСУЩЕСТВЛЕНИЯ ОБРАЗОВАТЕЛЬНОГО ПРОЦЕССА ПО ДИСЦИПЛИНЕ (МОДУЛЮ)	
1	Корпуса А, Б, В, Г, Д, Е ИрГУПС находятся по адресу г. Иркутск, ул. Чернышевского, д. 15; корпус Л – по адресу г. Иркутск, ул. Лермонтова, д.80.
2	Учебные аудитории для проведения занятий лекционного типа, Г-313. Помещение для хранения и профилактического обслуживания учебного оборудования – А-521.
3	Учебная кафедральная аудитории для проведения занятий лекционного типа Г313 (108 мест) (ноутбук, проектор, экран), служащими для представления учебной информации большой аудитории. Для проведения занятий лекционного типа имеются учебно-наглядные пособия (презентации, плакаты, таблицы), обеспечивающие тематические иллюстрации содержания дисциплины.
4	Специализированная кафедральная лаборатория с 10 универсальными установками ELVIS II, 10 ноутбуками, 14 стендами стационарного типа для фронтального проведения лабораторных работ в Г-123.
5	Специализированная кафедральная лаборатория с 4 установками стационарного типа для проведения лабораторных работ по теории поля в Г-103.

8 МЕТОДИЧЕСКИЕ УКАЗАНИЯ ДЛЯ ОБУЧАЮЩИХСЯ ПО ОСВОЕНИЮ ДИСЦИПЛИНЫ (МОДУЛЯ)	
Вид учебной деятельности	Организация учебной деятельности обучающегося
Лекция	Написание конспекта лекций: кратко, схематично, последовательно фиксировать основные положения, выводы, формулировки. Обобщения; пометить важные мысли, выделять ключевые слова, термины. Проверка терминов, понятий с помощью энциклопедий, словарей, справочников с выписыванием толкований в тетрадь. Обозначить вопросы, термины, материал, который вызывает трудности, пометить и попытаться найти ответ в рекомендуемой литературе. Если самостоятельно не удастся разобраться в материале, то необходимо сформулировать вопрос и задать преподавателю на консультации, на практическом занятии. Уделить внимание следующим понятиям (перечисление понятий) и др.
Расчётно-графическая работа	Отбор необходимого материала; решение поставленной задачи; оформление результатов расчётов с написанием выводов. Инструкция по выполнению требований к оформлению курсовой работы (Положение «Требования к оформлению текстовой и графической документации. Нормоконтроль» № П.420700.05.4.092-2012 в последней редакции).
Комплекс учебно-методических материалов по всем видам учебной деятельности, предусмотренным рабочей программой дисциплины (модуля), размещен в электронной информационно-образовательной среде ИрГУПС, доступной обучающемуся через его личный кабинет.	

Приложение Б

Макет ФОС для проведения текущего контроля успеваемости и проведения промежуточной аттестации обучающихся по дисциплине (модулю)/практике

**Приложение 1 к рабочей программе по дисциплине
Б1.Б.1.21 Теоретические основы электротехники**

**ФОНД ОЦЕНОЧНЫХ СРЕДСТВ
для проведения текущего контроля успеваемости
и промежуточной аттестации по дисциплине
Б1.Б.1.21 Теоретические основы электротехники**

Фонд оценочных средств рассмотрен и одобрен на заседании кафедры «Электроэнергетика транспорта» 26 мая 2017 г., протокол № 11.

1 Перечень компетенций с указанием этапов их формирования в процессе освоения образовательной программы

Дисциплина **Б1.Б.1.21 Теоретические основы электротехники**

участвует в формировании компетенций:

ОПК-10	Способен применять знания в области электротехники и электроники для разработки и внедрения технологических процессов, технологического оборудования и технологической оснастки, средств автоматизации и механизации
ОПК-12	Владением основами расчёта и проектирования элементов и устройств различных физических принципов.

Таблица соответствия уровней освоения компетенций ОПК-10, ОПК-12 планируемым результатам обучения образовательной программы

Код компетенции	Наименование компетенции	Наименования разделов дисциплины	Уровни освоения компетенций	Планируемые результаты обучения (показатели достижения заданного уровня освоения компетенции)
ОПК-10	способность применять знания в области электротехники и электроники для разработки и внедрения технологических процессов, технологического оборудования и технологической оснастки, средств автоматизации и механизации	1-13	Минимальный уровень	Знать основные электротехнические законы.
				Уметь применять методы расчёта и анализа электрических и магнитных цепей
				Владеть методами чтения электрических схем
			Базовый уровень	Знать методы расчета электрических линейных, нелинейных и магнитных цепей постоянного и переменного тока..
				Уметь осуществлять анализ переходных процессов в электрических и магнитных цепях; производить измерения основных электрических величин
				Владеть методами и способами диагностирования электрических устройств.
			Высокий уровень	Знать основные законы и понятия электромагнетизма.
				Уметь определять параметры электрических цепей постоянного и переменного тока; различать и выбирать электрические аппараты для типовых электрических цепей.
				Владеть методами чтения электрических схем; методами и способами диагностирования электрических устройств.
ОПК-12	Владение осно-	1-13	Минимальный	Знать основы расчёта элемен-

	вами расчета и проектирования элементов и устройств различных физических принципов действия		уровень	тов различных физических принципов действия.
				Уметь применять основы расчёта элементов различных физических принципов действия.
				Владеть способностью применять основы расчёта элементов различных физических принципов действия.
			Базовый уровень	Знать основы расчёта элементов и устройств различных физических принципов действия.
				Уметь применять основы расчёта элементов и устройств различных физических принципов действия.
				Владеть способностью применять основы расчёта элементов и устройств различных физических принципов действия.
			Высокий уровень	Знать владением основами расчёта и проектирования элементов и устройств различных физических принципов действия
				Уметь применять основы расчёта и проектирования элементов и устройств различных физических принципов действия
				Владеть способностью применять основы расчёта и проектирования элементов и устройств различных физических принципов действия

**Программа контрольно-оценочных мероприятий
за период изучения дисциплины**

№	Неделя	Наименование контрольно-оценочного мероприятия	Объект контроля (понятия, тема / раздел дисциплины, компетенция, и т.д.)	Наименование оценочного средства (форма проведения*)
— семестр 2				
1	2. 1- 2.18	Защита лабораторных работ (текущий)	Исследование линейных электрических цепей	ОПК-10 ОПК-12 Устно. Компьютерные технологии.

		контроль)			
2	2. 2-2.8	РГР1 Расчёт линейной электрической цепи цепи постоянного тока.	Линейные электрические цепи при постоянных токах и напряжениях	ОПК-10 ОПК-12	Письменно
3	2. 9- 2.16	РГР 2. Расчет линейной электрической цепи синусоидального тока	Комплексный метод расчёта электрических цепей однофазного синусоидального тока	ОПК-10 ОПК-12	Письменно
4	2. 16- 2.18	Тестовые задания (текущий контроль)	Электрические цепи при постоянных токах и напряжениях. Электрические цепи однофазного синусоидального тока.	ОПК-10 ОПК-12	Компьютерные технологии. Письменно.
5	2. 18	Зачет (промежуточная аттестация)		ОПК-10 ОПК-12	Устно
__ семестр 3					
6	3. 1-3.18	Защита лабораторных работ (текущий контроль)	Исследование линейных электрических цепей	ОПК-10 ОПК-12	Компьютерные технологии. Устно
7	3. 2-3.8	РГР 3. Расчёт линейной электрической цепи при несинусоидальном периодическом входном напряжении. Расчёт трёхфазной электрической цепи.	Расчёт линейных эл. Цепей при несинусоидальных напряжениях и токах. Электрические трехфазные цепи	ОПК-10 ОПК-12	Письменно. Компьютерные технологии.
8	3. 9-3.13	РГР 4. Расчёт переходного процесса в линейной электрической цепи.	Расчёт переходных процессов в линейной электрической цепи	ОПК-10 ОПК-12	Письменно. Компьютерные технологии.
9	3. 14- 3.17	РГР 5. Расчёт магнитной цепи.	Расчёт магнитных цепей.	ОПК-10 ОПК-12	Письменно. Компьютерные технологии.
10	3. 16- 3.18	Тестовые задания (текущий контроль)	Электрические цепи.	ОПК-10 ОПК-12	Устно. Компьютерные технологии.
11	3. 18	Экзамен (промежуточная аттестация)		ОПК-10 ОПК-12	Устно
__ семестр 4					
12	4.	Защита	Электрическое поле	ОПК-10	Устно

	1-4.18	лабораторных работ (текущий контроль)		ОПК-12	
13	4. 3-4.9	РГР 6. Расчёт электрического поля и основных параметров цилиндрического заземлителя.	Электрическое поле	ОПК-10 ОПК-12	Письменно. Компьютерные технологии.
14	4. 16- 4.18	Тестовые задания (текущий контроль)	Электромагнитное поле	ОПК-10 ОПК-12	Устно. Компьютерные технологии.
15	4. 18	Зачет (промежуточная аттестация)	Теория поля.	ОПК-10 ОПК-12	Устно

2 Описание показателей и критериев оценивания компетенций на различных этапах их формирования, описание шкал оценивания

Контроль качества освоения дисциплины включает в себя текущий контроль успеваемости и промежуточную аттестацию. Текущий контроль успеваемости и промежуточная аттестация обучающихся проводятся в целях установления соответствия достижений обучающихся поэтапным требованиям образовательной программы к результатам обучения и формирования компетенций.

Текущий контроль успеваемости – основной вид систематической проверки знаний, умений, навыков обучающихся. Задача текущего контроля – оперативное и регулярное управление учебной деятельностью обучающихся на основе обратной связи и корректировки. Результаты оценивания учитываются в виде средней оценки при проведении промежуточной аттестации.

Для оценивания результатов обучения используется четырехбалльная шкала: «отлично», «хорошо», «удовлетворительно», «неудовлетворительно» и/или двухбалльная шкала: «зачтено», «не зачтено».

Перечень оценочных средств, используемых для оценивания компетенций на различных этапах их формирования, а так же краткая характеристика этих средств приведены в таблице

№	Наименование оценочного средства	Краткая характеристика оценочного средства	Представление оценочного средства в ФОС
1	Расчетно-графическая работа (РГР)	Средство для проверки умений применять полученные знания по заранее определенной методике для решения задач или заданий по разделу дисциплины. Может быть использовано для оценки знаний, умений, навыков и (или) опыта деятельности обучающихся	Комплекты заданий для выполнения расчетно-графических работ по темам/разделам дисциплины
2	Тест	Система стандартизированных заданий, позволяющая автоматизировать процедуру измерения уровня знаний и умений обучающегося. Может быть использовано для оценки знаний, умений, навыков и (или) опыта деятельности обучающихся	Фонд тестовых заданий

3	Защита лабораторной работы	Средство, позволяющее оценить умение обучающегося письменно излагать суть поставленной задачи, самостоятельно применять стандартные методы решения поставленной задачи с использованием имеющейся лабораторной базы, проводить анализ полученного результата работы. Может быть использовано для оценки умений, навыков и (или) опыта деятельности обучающихся	Темы лабораторных работ и требования к их защите
4	Разноуровневые задачи и задания	Различают задачи и задания: – репродуктивного уровня, позволяющие оценивать и диагностировать знание фактического материала (базовые понятия, алгоритмы, факты) и умение правильно использовать специальные термины и понятия, узнавание объектов изучения в рамках определенного раздела дисциплины; может быть использовано для оценки знаний и умений обучающихся; – реконструктивного уровня, позволяющие оценивать и диагностировать умения синтезировать, анализировать, обобщать фактический и теоретический материал с формулированием конкретных выводов, установлением причинно-следственных связей; может быть использовано для оценки знаний, умений, навыков и (или) опыта деятельности обучающихся; – творческого уровня, позволяющие оценивать и диагностировать умения, интегрировать знания различных областей, аргументировать собственную точку зрения; может быть использовано для оценки знаний, умений, навыков и (или) опыта деятельности обучающихся	Комплект разноуровневых задач и заданий или комплекты задач и заданий определенного уровня
5	Сборка схемы	Средство, позволяющее оценить умения и навыки в части реализации простейших электрических цепей и устройств, исследуемых в рамках лабораторного практикума. Может быть использовано для оценки знаний, умений, навыков и (или) опыта деятельности обучающихся	Комплект схем, исследуемых в рамках лабораторного практикума
6	Контрольная работа (КР)	Средство проверки умений применять полученные знания для решения задач определенного типа по теме или разделу. Может быть использовано для оценки знаний и умений обучающихся	Комплекты контрольных заданий по темам дисциплины (не менее двух вариантов)
7	Экзамен	Средство, позволяющее оценить знания, умения, навыков и (или) опыта деятельности обучающегося по дисциплине. Может быть использовано для оценки знаний, умений, навыков и (или) опыта деятельности обучающихся	Перечень теоретических вопросов и практических заданий (билетов) к экзамену

Критерии и шкалы оценивания компетенций в результате изучения дисциплины при проведении промежуточной аттестации в форме зачета и экзамена, а также шкала для оценивания уровня освоения компетенций

Шкалы оценивания		Критерии оценивания	Уровень освоения компетенций
«отлично»	«зачтено»	Обучающийся правильно ответил на теоретические вопросы. Показал отличные знания в рамках учебного материала. Правильно выполнил практические задания. Показал отличные умения и владения навыками применения полученных знаний и умений при решении задач в рамках учебного материала. Ответил на все дополнительные вопросы	Высокий
«хорошо»		Обучающийся с небольшими неточностями ответил на теоретические вопросы. Показал хорошие знания в рамках учебного материала.	Базовый

		С небольшими неточностями выполнил практические задания. Показал хорошие умения и владения навыками применения полученных знаний и умений при решении задач в рамках учебного материала. Ответил на большинство дополнительных вопросов	
«удовлетворительно»		Обучающийся с существенными неточностями ответил на теоретические вопросы. Показал удовлетворительные знания в рамках учебного материала. С существенными неточностями выполнил практические задания. Показал удовлетворительные умения и владения навыками применения полученных знаний и умений при решении задач в рамках учебного материала. Допустил много неточностей при ответе на дополнительные вопросы	Минимальный
«неудовлетворительно»	«не зачтено»	Обучающийся при ответе на теоретические вопросы и при выполнении практических заданий продемонстрировал недостаточный уровень знаний и умений при решении задач в рамках учебного материала. При ответах на дополнительные вопросы было допущено множество неправильных ответов	Компетенции не сформированы

Критерии и шкалы оценивания результатов обучения при проведении текущего контроля успеваемости

Расчетно-графическая работа (РГР)

Шкала оценивания	Критерии оценивания
«отлично»	Обучающийся полностью и правильно выполнил задание РГР. Показал отличные знания, умения и владения навыками применения их при решении задач в рамках усвоенного учебного материала. РГР оформлена аккуратно и в соответствии с предъявляемыми требованиями
«хорошо»	Обучающийся выполнил задание РГР с небольшими неточностями. Показал хорошие знания, умения и владения навыками применения их при решении задач в рамках усвоенного учебного материала. Есть недостатки в оформлении РГР
«удовлетворительно»	Обучающийся выполнил задание РГР с существенными неточностями. Показал удовлетворительные знания, умения и владения навыками применения их при решении задач в рамках усвоенного учебного материала. Качество оформления РГР имеет недостаточный уровень
«неудовлетворительно»	При выполнении РГР обучающийся продемонстрировал недостаточный уровень знаний, умений и владения ими при решении задач в рамках усвоенного учебного материала

Защита лабораторной работы

Шкала оценивания	Критерии оценивания
«отлично»	Лабораторная работа выполнена в обозначенный преподавателем срок, письменный отчет без замечаний. Лабораторная работа выполнена обучающимся в полном объеме с соблюдением необходимой последовательности. Обучающийся работал полностью самостоятельно; показал необходимые для проведения работы теоретические знания, практические умения и навыки. Работа (отчет) оформлена аккуратно, в наиболее оптимальной для фиксации результатов форме
«хорошо»	Лабораторная работа выполнена в обозначенный преподавателем срок, письменный отчет с небольшими недочетами. Лабораторная работа выполнена обучающимся в полном объеме и самостоятельно. Допущены отклонения от необходимой последовательности выполнения, не влияющие на правильность конечного результата. Работа показывает знание

	обучающимся основного теоретического материала и овладение умениями, необходимыми для самостоятельного выполнения работы. Допущены неточности и небрежность в оформлении результатов работы (отчета)
«удовлетворительно»	Лабораторная работа выполнена с задержкой, письменный отчет с недочетами. Лабораторная работа выполняется и оформляется обучающимся при посторонней помощи. На выполнение работы затрачивается много времени. Обучающийся показывает знания теоретического материала, но испытывает затруднение при самостоятельной работе с источниками знаний или приборами
«неудовлетворительно»	Лабораторная работа не выполнена, письменный отчет не представлен. Результаты, полученные обучающимся не позволяют сделать правильных выводов и полностью расходятся с поставленной целью. Показывается плохое знание теоретического материала и отсутствие необходимых умений. Лабораторная работа не выполнена, у учащегося отсутствуют необходимые для проведения работы теоретические знания, практические умения и навыки

Контрольная работа

Шкала оценивания	Критерии оценивания
«отлично»	Обучающийся полностью и правильно выполнил задание контрольной работы. Показал отличные знания и умения в рамках усвоенного учебного материала. Контрольная работа оформлена аккуратно и в соответствии с предъявляемыми требованиями
«хорошо»	Обучающийся выполнил задание контрольной работы с небольшими неточностями. Показал хорошие знания и умения в рамках усвоенного учебного материала. Есть недостатки в оформлении контрольной работы
«удовлетворительно»	Обучающийся выполнил задание контрольной работы с существенными неточностями. Показал удовлетворительные знания и умения в рамках усвоенного учебного материала. Качество оформления контрольной работы имеет недостаточный уровень
«неудовлетворительно»	Обучающийся не полностью выполнил задания контрольной работы, при этом проявил недостаточный уровень знаний и умений

Задачи (задания) реконструктивного уровня

Шкала оценивания	Критерии оценивания
«отлично»	Обучающийся полностью и правильно выполнил задания. Показал отличные знания, умения и владения навыками применения их при решении задач в рамках усвоенного учебного материала. Работа оформлена аккуратно и в соответствии с предъявляемыми требованиями
«хорошо»	Обучающийся выполнил задания с небольшими неточностями. Показал хорошие знания, умения и владения навыками применения их при решении задач в рамках усвоенного учебного материала. Есть недостатки в оформлении работы
«удовлетворительно»	Обучающийся выполнил задания с существенными неточностями. Показал удовлетворительные знания, умения и владения навыками применения их при решении задач в рамках усвоенного учебного материала. Качество оформления работы имеет недостаточный уровень
«неудовлетворительно»	При выполнении заданий обучающийся продемонстрировал недостаточный уровень знаний, умений и владения ими при решении задач в рамках усвоенного учебного материала

Разноуровневые задачи (задания)

Шкала оценивания	Критерии оценивания
«отлично»	Демонстрирует очень высокий/высокий уровень знаний, умений, навыков в соответствии с критериями оценивания. Все требования, предъявляемые к заданию, выполнены
«хорошо»	Демонстрирует достаточно высокий/выше среднего уровень знаний, умений, навыков в соответствии с критериями оценивания. Все требования, предъявляемые к заданию, выполнены
«удовлетворительно»	Демонстрирует средний уровень знаний, умений, навыков в соответствии с критериями оценивания. Большинство требований, предъявляемых к заданию, выпол-

	нены. Демонстрирует низкий/ниже среднего уровень знаний, умений, навыков в соответствии с критериями оценивания. Многие требования, предъявляемые к задаче, не выполнены
«неудовлетворительно»	Демонстрирует очень низкий уровень знаний, умений, навыков в соответствии с критериями оценивания. Не ответа. Не было попытки решить задачу

Защита лабораторной работы

Шкала оценивания	Критерии оценивания
«отлично»	Лабораторная работа выполнена в обозначенный преподавателем срок, письменный отчет без замечаний. Лабораторная работа выполнена обучающимся в полном объеме с соблюдением необходимой последовательности. Обучающийся работал полностью самостоятельно; показал необходимые для проведения работы теоретические знания, практические умения и навыки. Работа (отчет) оформлена аккуратно, в наиболее оптимальной для фиксации результатов форме
«хорошо»	Лабораторная работа выполнена в обозначенный преподавателем срок, письменный отчет с небольшими недочетами. Лабораторная работа выполнена обучающимся в полном объеме и самостоятельно. Допущены отклонения от необходимой последовательности выполнения, не влияющие на правильность конечного результата. Работа показывает знание обучающимся основного теоретического материала и овладение умениями, необходимыми для самостоятельного выполнения работы. Допущены неточности и небрежность в оформлении результатов работы (отчета)
«удовлетворительно»	Лабораторная работа выполнена с задержкой, письменный отчет с недочетами. Лабораторная работа выполняется и оформляется обучающимся при посторонней помощи. На выполнение работы затрачивается много времени. Обучающийся показывает знания теоретического материала, но испытывает затруднение при самостоятельной работе с источниками знаний или приборами
«неудовлетворительно»	Лабораторная работа не выполнена, письменный отчет не представлен. Результаты, полученные обучающимся, не позволяют сделать правильных выводов и полностью расходятся с поставленной целью. Показывается плохое знание теоретического материала и отсутствие необходимых умений. Лабораторная работа не выполнена, у учащегося отсутствуют необходимые для проведения работы теоретические знания, практические умения и навыки

Тест

Проверяемый уровень освоения компетенции компетенций (части компетенций, элементов компетенций)	Минимальное количество тестовых заданий на один раздел программы	Рекомендуемые формы тестовых заданий
Минимальный уровень освоения компетенции	30	Тестовые задания с выбором одного правильного ответа из нескольких
		Тестовые задания с выбором нескольких правильных ответов из множества ответов
		Тестовые задания на установление соответствия
		Тестовые задания на установление правильной последовательности
Базовый уровень освоения компетенции	7	Тестовые задания с закрытым конструируемым ответом (ввод одного или нескольких слов, цифры)
Высокий уровень освоения компетенции	3	Тестовые задания со свободно конструируемым ответом (интервью, эссе) Структурированный тест Кейсы

3 Типовые контрольные задания или иные материалы, необходимые для оценки знаний, умений, навыков и (или) опыта деятельности, характеризующих этапы формирования компетенций в процессе освоения образовательной программы

3.1 Типовые контрольные задания расчетно-графических работ

Варианты РГР (100 вариантов по каждой теме) изданы и выложены в электронной информационно-образовательной среде ИрГУПС, доступной обучающемуся через его личный кабинет.

Ниже приведены образцы типовых вариантов расчетно-графических работ по темам, предусмотренным рабочей программой.

ФЕДЕРАЛЬНОЕ АГЕНТСТВО ЖЕЛЕЗНОДОРОЖНОГО ТРАНСПОРТА
Федеральное государственное бюджетное образовательное учреждение
высшего профессионального образования
Иркутский государственный университет путей сообщения
А.П. Степанов, Г.Г. Кудряшова

Сборник заданий и рекомендаций для выполнения
расчётно-графических и контрольных работ по ТОЭ

Учебное пособие

по дисциплине

«Теоретические основы электротехники»
для студентов очной и заочной форм обучения
специальности

«190901.65-Системы обеспечения движением поездов»

Приведены 7 задач со ста вариантами заданий в каждой для выполнения домашних расчётно-графических и контрольных работ студентами очного и заочного обучений специальности «190901.65-Системы обеспечения движением поездов» по дисциплине «Теоретические основы электротехники», а также краткий порядок решения задач. Учебное пособие может быть полезно студентам энергетических и электротехнических специальностей для самостоятельного решения задач.

Оглавление

Введение	4
1.0. Задача №1. Расчет линейной электрической цепи постоянного тока..	5
1.1. Постановка задачи	5
1.2. Порядок расчёта	5
2.0. Задача №2. Расчет линейной электрической цепи однофазного синусоидального тока.....	13
2.1. Постановка задачи	13
2.2. Порядок расчёта	14
3.0. Задача №3. Расчёт линейной электрической цепи однофазного синусоидального тока при наличии взаимной индуктивности.....	20
3.1. Постановка задачи	20
3.2. Порядок расчёта	21
4.0. Задача №4. Расчёт линейного пассивного четырёхполюсника при подаче на вход несинусоидального периодического напряжения.....	27

4.1. Постановка задачи	27
4.2. Порядок расчёта	28
5.0. Задача №5. Расчёт трёхфазной электрической цепи синусоидального тока.....	34
5.1. Постановка задачи	34
5.2. Порядок расчёта	34
6.0. Задача №6. Расчёт переходного процесса в линейной электрической цепи постоянного тока.....	40
6.1. Постановка задачи	40
6.2. Порядок расчёта	41
7.0. Задача №7. Расчёт переходного процесса в линейной электрической цепи с помощью интеграла Дюамеля.....	46
7.1. Постановка задачи	46
7.2. Порядок расчёта	47

**Образец типового варианта расчетно-графической работы
по теме «Расчёт трёхфазной электрической цепи синусоидального тока»**

Задание задачи рассчитано на освоение студентами метода расчёта простой трёхфазной электрической цепи синусоидального тока при неравномерной нагрузке фаз [1-6].

Постановка задачи

На рис.5 представлены варианты электрических схем трёхфазной электрической цепи при симметричной трёхфазной системе ЭДС и неравномерной нагрузки фаз. В таблице 5 для указанных схем приведены числовые значения параметров и действующие значения фазных ЭДС для каждого варианта задания.

Требуется:

1. Определить линейные и фазные токи, падения напряжения на всех элементах схемы.
2. Для исходной схемы проверить правильность нахождения всех токов по балансу мощностей.
3. Построить топографическую диаграмму, совмещённую с векторной диаграммой токов.
4. Разложить трёхфазные системы линейных токов и фазных напряжений нагрузки на симметричные составляющие. Правильность разложения на симметричные составляющие проверить геометрически.

Порядок расчёта

1. Исходную схему преобразовать к схеме «Y-Y» без нейтрального провода. Полученную эквивалентную схему рассчитать с помощью метода двух узлов:

- найти напряжение между двумя нейтральными точками нагрузки и генератора;
- используя обобщённый закон Ома определить линейные токи;
- найти фазные и линейные падения напряжения на эквивалентной нагрузке и в линейных проводах;
- определить оставшиеся токи в исходной схеме.

2. Составить баланс полных комплексных мощностей, проверить его соблюдение по активным и реактивным мощностям. Относительные ошибки по мощностям не должны превышать 5 процентов.

3. В исходной схеме заземлить нейтральную точку генератора и определить комплексные потенциалы остальных точек относительно заземлённой. Нанести комплексные потенциалы точек на комплексную плоскость (при этом масштабы по осям координат должны быть одинаковыми). Построить топографическую диаграмму, придав векторам

анта	схемы на рис. 5	Ом	Ом	Ом	Ом	Ом	Ом	Ом	В
1	1	$2+j2$	$10+j10$	$15-j10$	$10+j14$	$13+j10$	$0+j20$	$20+j0$	110
2	2	$2+j3$	$15-j10$	$10+j12$	$10+j0$	$10+j5$	$0-j15$	$15-j8$	115
3	1	$2+j4$	$12+j14$	$16+j20$	$13+j10$	$16+j20$	$13+j14$	$15-j10$	120
4	2	$2+j5$	$19+j14$	$10+j16$	$15-j15$	$16+j20$	$13+j14$	$15-j10$	127

**Образец типового варианта расчетно-графической работы
по теме «Расчёт переходного процесса
в линейной электрической цепи постоянного тока»**

Задание задачи рассчитано на освоение студентами основных методов расчёта переходных процессов в линейных электрических цепях.

Постановка задачи

На рисунке 6 представлены десять вариантов схем линейных электрических цепей постоянного тока, в которых происходит замыкание или размыкание ключа (коммутация). Числовые данные для схем приведены в таблице 6. Необходимо определить переходные токи или переходное падение напряжения на ёмкости в зависимости от варианта, см. последний столбец таблицы 6.

Требуется:

Рассчитать переходный процесс с помощью:

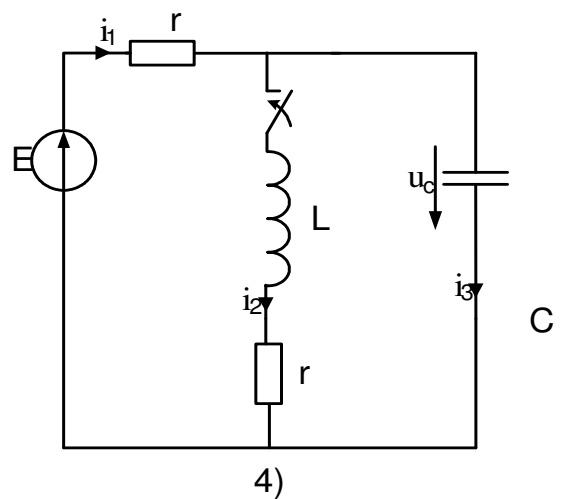
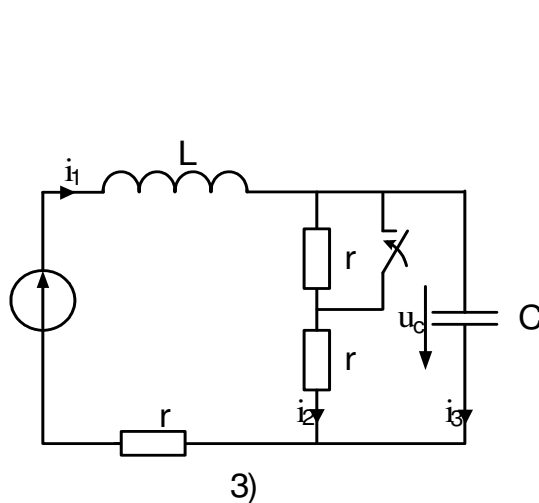
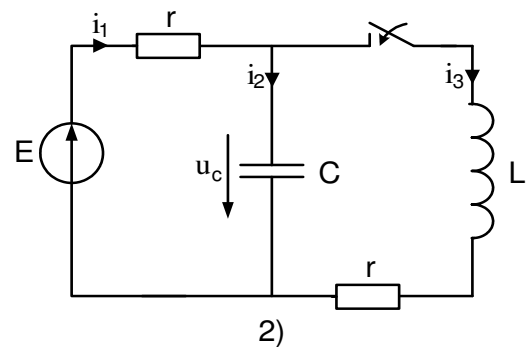
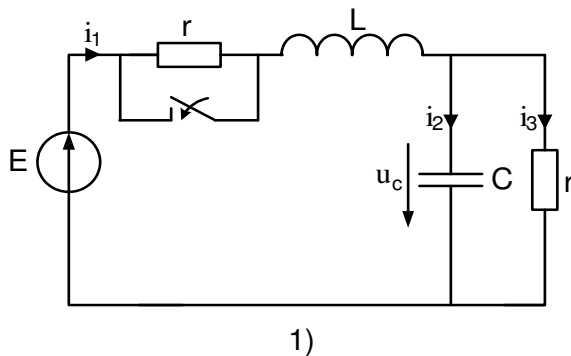
1. Классического метода расчёта.
2. Операторного метода расчёта.
3. Построить график переходного процесса.
4. Осуществить моделирование переходного процесса.

Порядок расчёта

1. Классический метод расчёта:
 - для после коммутационной схемы по законам Кирхгофа составить систему уравнений для мгновенных значений токов и напряжений;
 - найти принуждённое значение тока или падения напряжения;
 - по методу входного сопротивления составить характеристическое уравнение и найти его корни;
 - по виду корней характеристического уравнения определить вид свободной составляющей тока или падения напряжения;
 - записать общее решение в виде суммы принуждённой и свободной составляющих тока или падения напряжения;
 - определить постоянные интегрирования, используя независимые и зависимые начальные условия;
 - записать общее решение, подставив в него найденные постоянные интегрирования.
2. Операторный метод расчёта:
 - составить операторную схему замещения;
 - используя любой из методов расчёта установившихся режимов в линейных электрических цепях, найти требуемое изображение тока или падения напряжения;

- по формуле разложения найти оригинал тока или падения напряжения.
3. Построение графика переходного процесса:
- определить постоянные времени переходного процесса;
 - определить время переходного процесса, используя постоянные времени переходного процесса;
 - нарисовать результирующий график как сумму графика принуждённой составляющей и графика (-ов) свободной составляющей тока или падения напряжения.
4. Моделирование в среде Electronics workbench:

- собрать исходную схему; подключить осциллограф для регистрации требуемого переходного процесса;
- определить масштаб по оси времени осциллографа таким образом, чтобы на экране поместилось примерно двойное время переходного процесса; согласно графику пункта 3 выбрать масштаб по оси ординат на экране осциллографа;
- получить до коммутационный установившийся режим, для этого нажать на экране клавишу «Пуск» и дождаться установившегося режима; затем сделать коммутацию (замкнуть или разомкнуть ключ) и получить переходный процесс; после получения установившегося режима остановить процесс; сохранить график переходного процесса. График переходного процесса, полученный путём моделирования, должен совпадать с графиком переходного процесса построенного в п. 3.



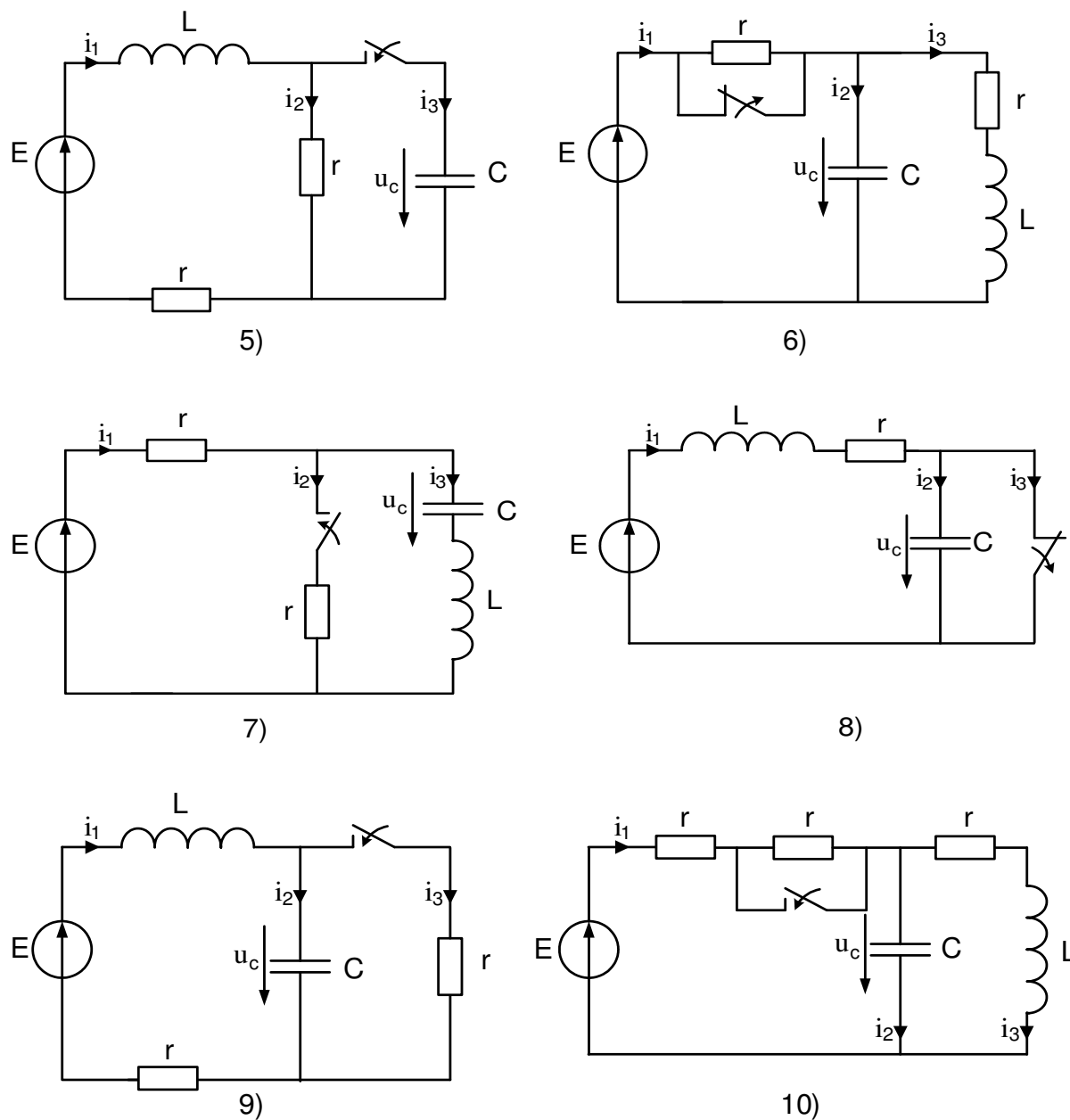


Рис. 6. Десять вариантов схем таблицы 6.

Таблица 6

№ варианта	№ варианта схемы на рис. 6	r	L	C	E	Определить закон изменения
-	-	Ом	Гн	мкФ	В	-
1	1	10	0,1	100	100	$u_c(t)$
2	2	8	0,02	31,3	150	$i_1(t)$
3	3	6	0,06	83,3	200	$i_2(t)$

Образец типового варианта расчетно-графической работы по теме «Расчет электрического поля и основных параметров цилиндрического заземлителя»

ЗАДАНИЕ 1

Принимая, что цилиндрический заземлитель находится в глине, определить:

- 1) плотность тока на расстоянии x_1 от оси заземлителя
- 2) модуль напряженности электрического поля на расстоянии x_1 от оси заземлителя
- 3) значения разности потенциалов между точками x_1 и x_2 , а также между точками x_2 и x_3 .
- 4) сопротивление заземления
- 5) шаговое напряжение в точках x_1 , x_2 и x_3 .
- 6) Опасную зону, то есть радиус круга x^1 , принимая, что длина шага $L_{ш}=0,8$ м, а напряжение на границе этой зоны не превышает $U^1=150$ В.

ЗАДАНИЕ 2

- 7) Принимая в формуле (7) значение постоянной интегрирования $C = \frac{I}{2\pi\gamma\ell} \ln x_0$, начертить график зависимости $\varphi=\varphi(x)$ при $x_0 < x < 15$ м.

ЗАДАНИЕ 3

- 8) Оценить необходимое число соединенных параллельно цилиндрических заземлителей, чтобы радиус опасной зоны вокруг каждого из них не превышал 1 м. Принять, что сила тока i , протекающего через всю систему заземлителей, равна силе тока, протекающего через один заземлитель в предыдущих заданиях.

3.3 Типовые контрольные задания репродуктивного уровня

Ниже приведены образцы типовых вариантов заданий репродуктивного уровня, предусмотренных рабочей программой дисциплины.

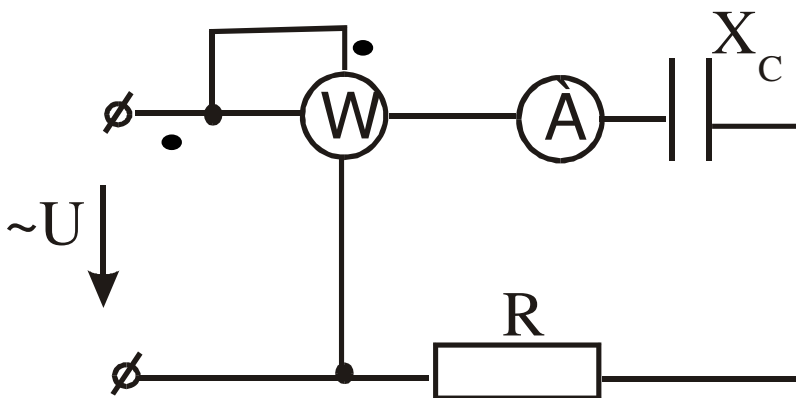
Образец типового варианта заданий репродуктивного уровня
по теме «1-6.»

Предел длительности контроля – 45 минут.

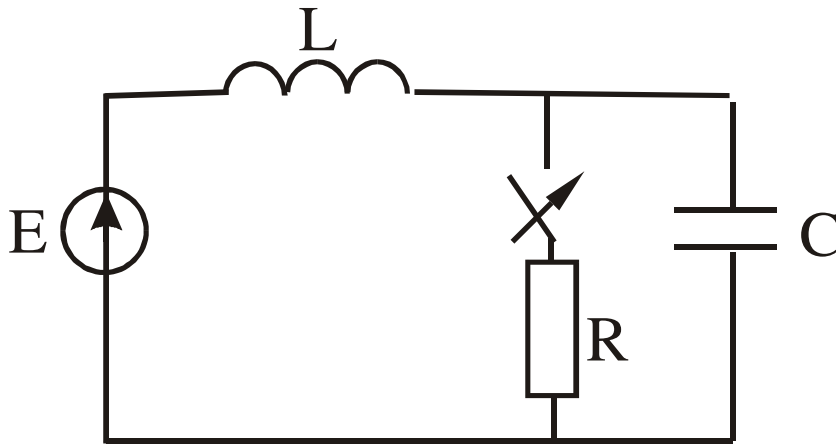
Предлагаемое количество заданий – 40 заданий.

Задание 1

1. Запишите законы электротехники в формульном виде с расшифровкой обозначений.
2. Зависит ли работа фаз друг от друга при соединении трехфазной нагрузки треугольником?
3. $U=220$ В, ваттметр показывает 640 Вт, амперметр 4 А. Определить X_c .



4. Определить независимые начальные условия, если $E=10$ В, $R=100$ Ом, $L=1$ Гн, $C=10$ мкФ.



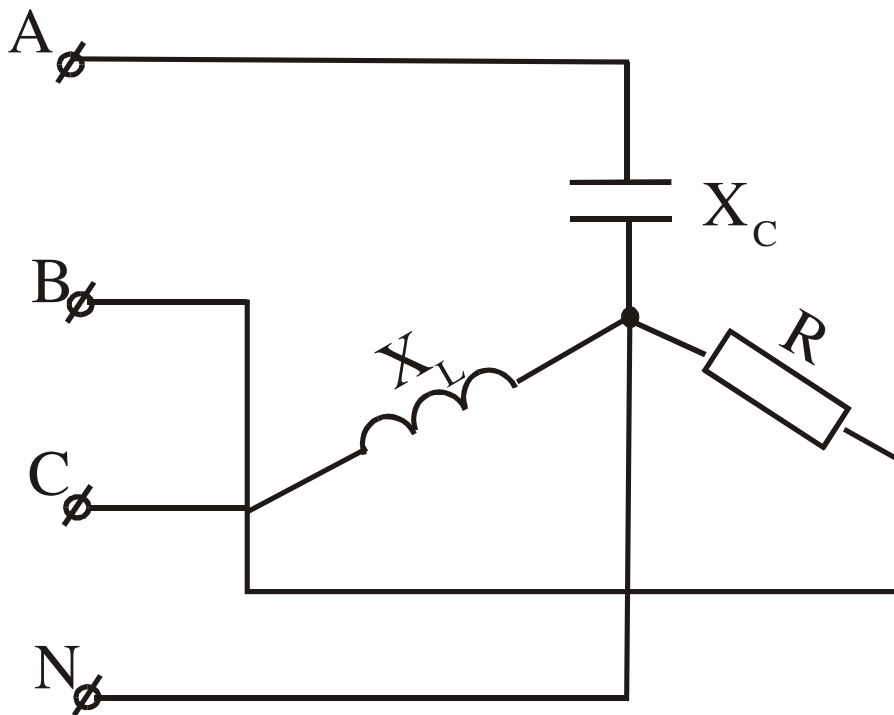
Образец типового варианта заданий репродуктивного уровня
по теме «1-6»

Предел длительности контроля – 45 минут.

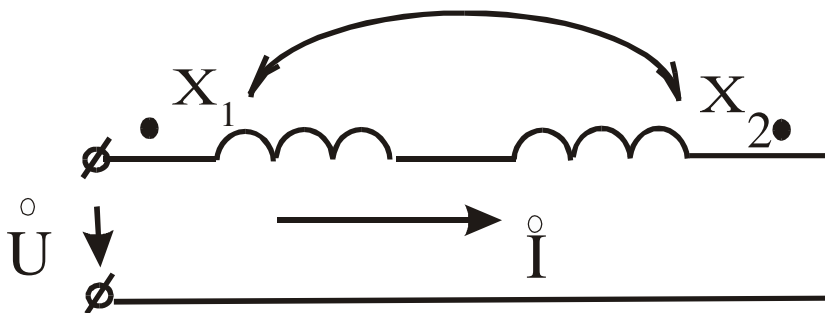
Предлагаемое количество заданий – _____ заданий.

Задание 2:

1. Порядок построения потенциальной диаграммы.
2. Как изменится ток в цепи с идеальной индуктивностью, если частота напряжения питающей сети увеличится в три раза?
3. $U_L=220$ В, $X_L=X_C=R=100$ Ом. Определить все токи и построить векторную диаграмму.



4. Определить I , если $U=120 \text{ e}^{j\omega t}$, $X_1=5 \text{ (Ом)}$, $X_2=20 \text{ Ом}$, $R=0,5$.



3.7 Перечень теоретических вопросов к зачету (для оценки знаний)

1. Определение электрической цепи, электрической схемы, ветви цепи, узла цепи, неразветвленной и разветвленной цепи.
1. Активные элементы электрической цепи Идеальные и реаль-ные источники энергии.

2. Пассивные элементы электрической цепи.
3. Виды соединений элементов электрической цепи. Определение их эквивалентного сопротивления.
4. Обобщенный закон Ома. Закон Ома для элементов цепи.
5. Законы Кирхгофа для электрической цепи.
6. Мощности в электрических цепях. Баланс мощностей.
7. Расчет цепи с помощью законов Ома и Кирхгофа.
8. Метод непосредственного применения законов Кирхгофа.
9. Метод контурных токов.
10. Метод узловых потенциалов.
11. Метод двух узлов.
12. Метод наложения.
13. Теорема об активном двухполюснике. Метод эквивалентного генератора.
14. Потенциальная диаграмма цепей постоянного тока.
15. Передача энергии от активного двухполюсника к нагрузке.
17. Представление электрических величин во временной и комплексной форме.
18. Действующие значения электрических величин, их связь с мгновенными значениями.
19. Резистивный (R) элемент в цепи переменного тока.
20. Индуктивный (L) элемент в цепи переменного тока.
21. Емкостной (C) элемент в цепи переменного тока.
22. Цепь R - L . Векторные диаграммы, треугольники сопротивлений и мощности.
23. Цепь R - C . Векторные диаграммы, треугольники сопротивлений и мощности.

24. Комплексный (символический) метод расчета цепей переменного тока.
25. Векторные и потенциальные диаграммы цепей переменного тока.
26. Резонанс в неразветвленных электрических цепях (резонанс напряжений)
27. Резонанс в разветвленных электрических цепях (резонанс токов)
28. Законы Ома и Кирхгофа в дифференциальной и комплексной формах для цепей переменного тока.
29. Определение показания ваттметра в цепях переменного тока.
30. Определения и физика процессов, происходящих в цепях с взаимной индуктивностью .
31. Последовательное соединение индуктивно-связанных элементов.
32. Параллельное соединение индуктивно-связанных элементов.
33. Расчет сложных электрических цепей с взаимной индуктивностью. Метод непосредственного применения закона Кирхгофа.
34. Расчет сложных электрических цепей с взаимной индуктивностью. Метод контурных токов.
35. Развязка индуктивных связей.
36. Воздушный трансформатор. Схемы, выражения, векторные диаграммы.
37. Идеальный трансформатор. Схемы, выражения, векторные диаграммы.
38. Автотрансформатор. Схемы, выражения, векторные диаграммы.

3.8 Перечень типовых простых практических заданий к зачету (для оценки умений)

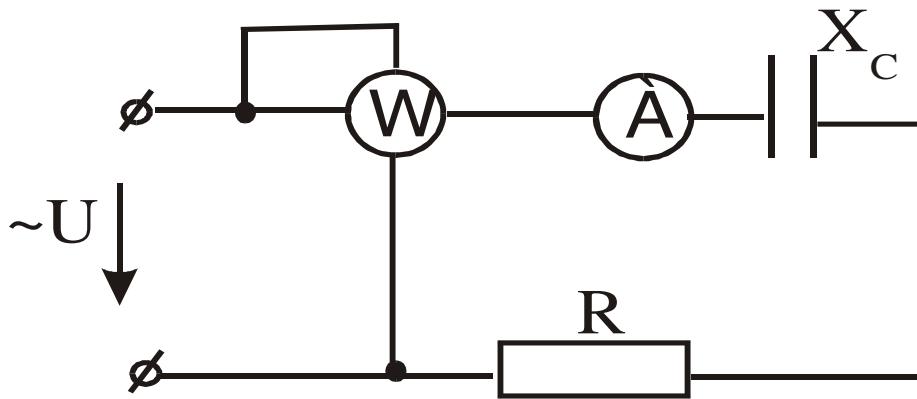
1. Запишите законы электротехники в формульном виде с расшифровкой обозначений.
2. Изложите основные сведения об идеальных элементах электрических цепей (источниках, приемниках).
3. Изложите основные методы расчета электрических цепей постоянного тока.
4. Изложите основные методы расчета электрических цепей переменного тока.
5. Изложите суть метода эквивалентного генератора.
6. Как изменяется ток в конденсаторе, если частоту питающего напряжения увеличить в три раза?

7. Перечислите основные режимы работы электрической цепи. Укажите условие передачи в нагрузку максимальной мощности.
8. Перечислите основные режимы работы электрической цепи. Укажите условие передачи в нагрузку максимальной мощности.
9. Изложите метод непосредственного применения законов Кирхгофа.
10. Как изменится сопротивление катушки индуктивности $Z=j\omega L$, если частота питающего напряжения уменьшится в 2 раза?
11. Изложите метод двух узлов.
12. Изложите суть метода контурных токов.
13. Изменится ли угол сдвига фаз между напряжением и током в цепи с одной индуктивностью, если частота напряжения питающей сети увеличится в 2 раза.
14. Укажите основные виды соединений элементов электрической цепи и формулы для определения их эквивалентных сопротивлений.
15. Порядок построения потенциальной диаграммы.
16. Как изменится ток в цепи с идеальной индуктивностью, если частота напряжения питающей сети увеличится в три раза?
17. Укажите основные параметры синусоидального тока. Запишите закон изменения тока.
18. Представление синусоидальных функций во временной и комплексной форме (показать переход).
19. Резистивный, емкостный, индуктивный элементы в цепи. Написать закон Ома в комплексной форме записи, нарисовать векторные диаграммы и волновые.
20. Цепь R – L. Векторные диаграммы, треугольники сопротивлений и мощности.
21. Цепь R – C. Векторные диаграммы, треугольники сопротивлений и мощности.
22. Комплексный (символический) метод расчета цепей переменного тока. Порядок расчета.
23. Резонанс напряжений. Суть, уравнения, векторная диаграмма напряжений.
24. Резонанс токов. Суть, уравнения, векторная диаграмма токов.
25. Законы Ома и Кирхгофа в комплексной и дифференциальной формах записи для цепей переменного тока.
26. Характерные особенности режима холостого хода активного двухполюсника.
27. Условие передачи max мощности от 2^x полюсника к нагрузке.
28. Характерные особенности режима короткого замыкания активного двухполюсника.
29. Расчет разветвленной цепи с взаимной индуктивностью.
30. Соотношение между действующим и амплитудным значениями синусоидального тока.
31. Воздушный трансформатор.
32. Закон Ома для участка цепи, содержащего источник Э. Д. С.
33. Соотношение между активной и полной мощностью в цепи переменного тока.
34. Параметры активного двухполюсника.

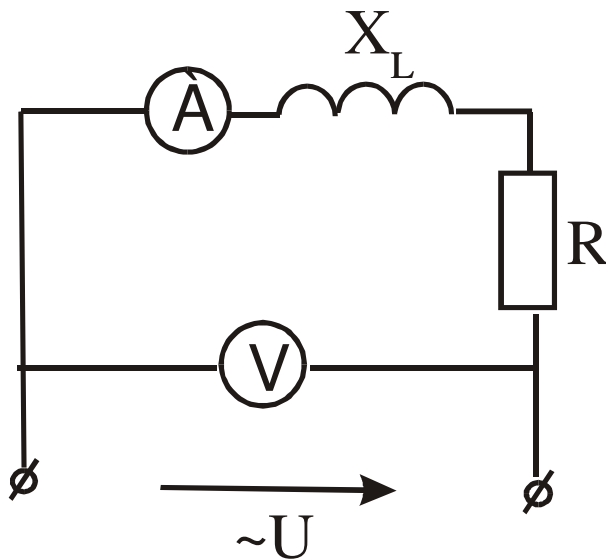
o

3.9 Перечень типовых практических заданий к зачету (для оценки навыков)

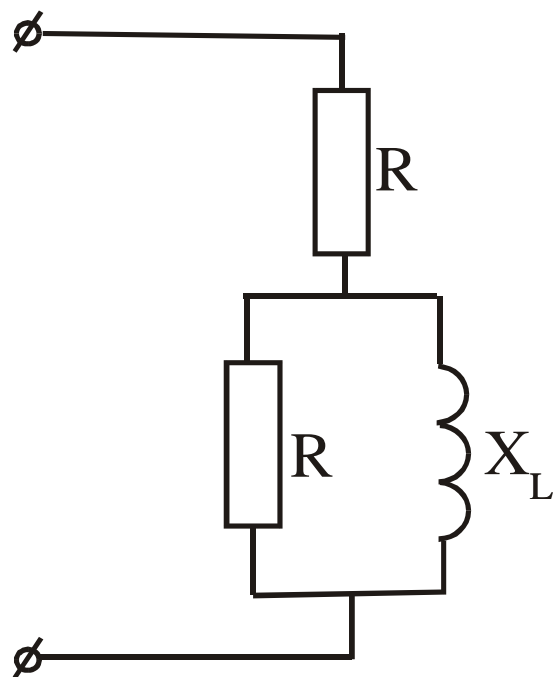
1. $U=220\text{В}$, ваттметр показывает 640 Вт, амперметр 4 А. Определить X_c .



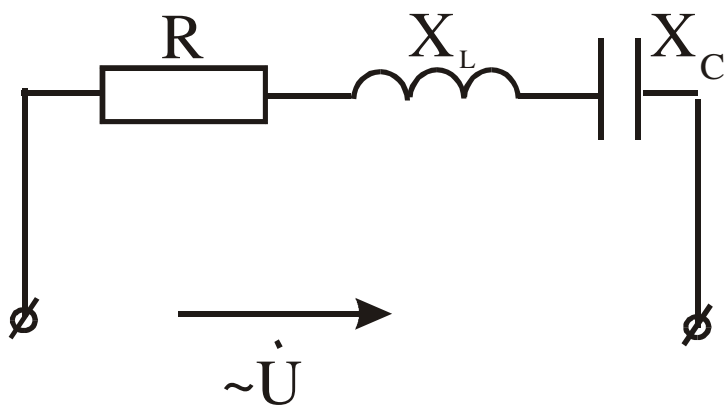
2. Определить R и P цепи, если $X_L=30$ Ом, амперметр показывает 4 А, вольтметр 200 В.



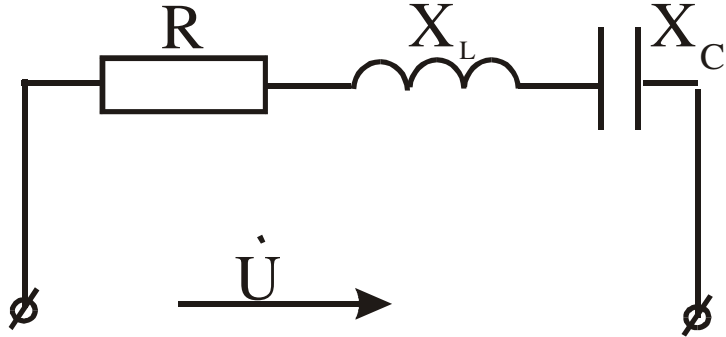
3. Определить Z , если $R=X_L=10$ (Ом).



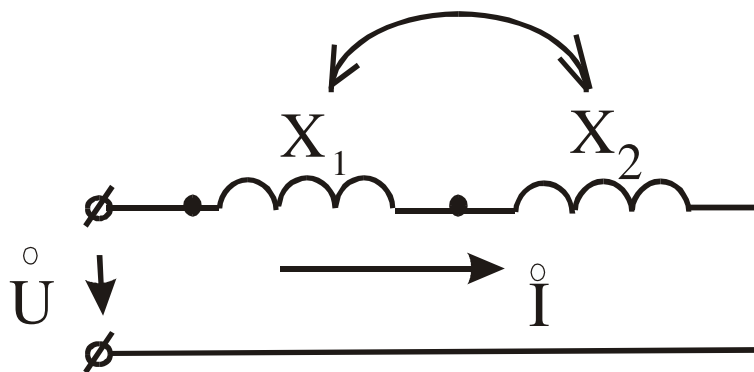
4. Построить векторную диаграмму напряжений, если $R > X_L > X_C$.



5. Постройте векторную диаграмму напряжений, если $R < X_L < X_C$.

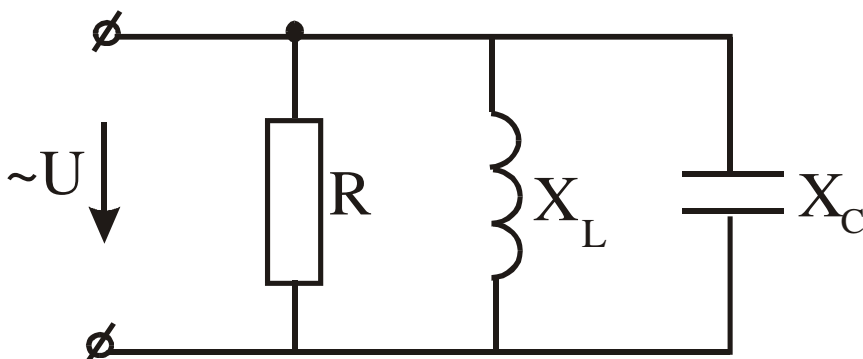


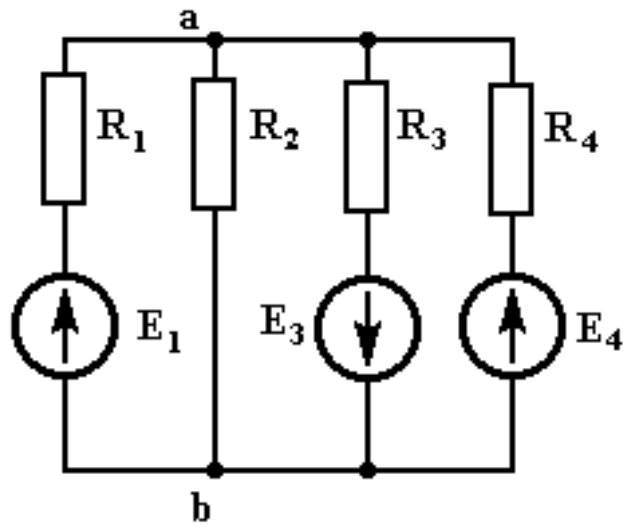
6. Дано: $U=180 e^{j^{\circ}} \text{ В}$, $X_1=5 \text{ Ом}$, $X_2=20 \text{ Ом}$, $R_C=0,8$. Определить I .



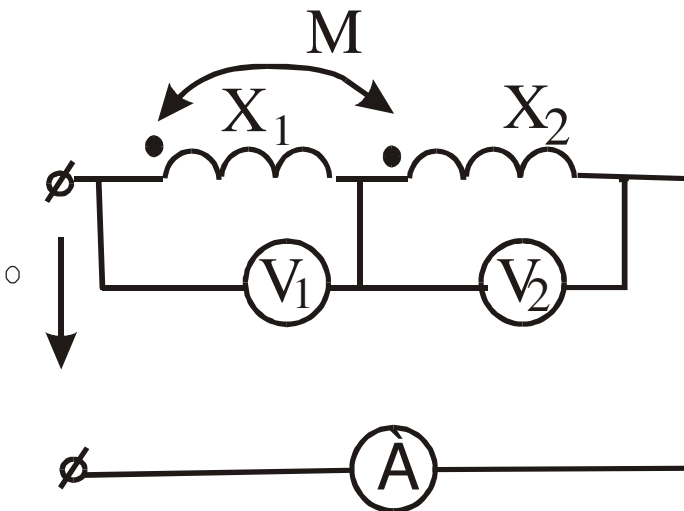
7. Построить векторную диаграмму токов, если $R < X_L < X_C$.

8. Методом 2-х узлов определить U_{AB} , если $E_1=80 \text{ В}$, $E_3=40 \text{ В}$, $E_4=100 \text{ В}$, $R_1=R_2=10 \text{ Ом}$, $R_3=8 \text{ Ом}$, $R_4=20 \text{ Ом}$.

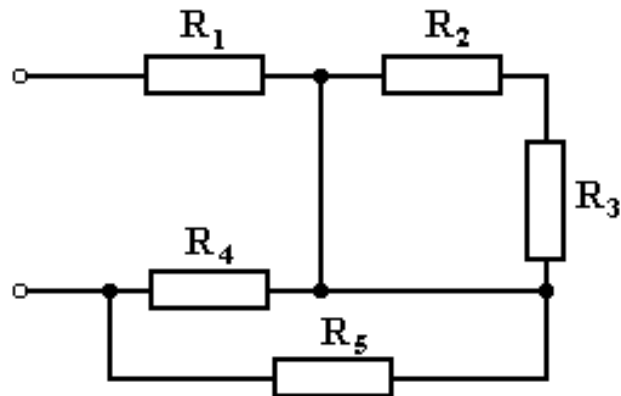




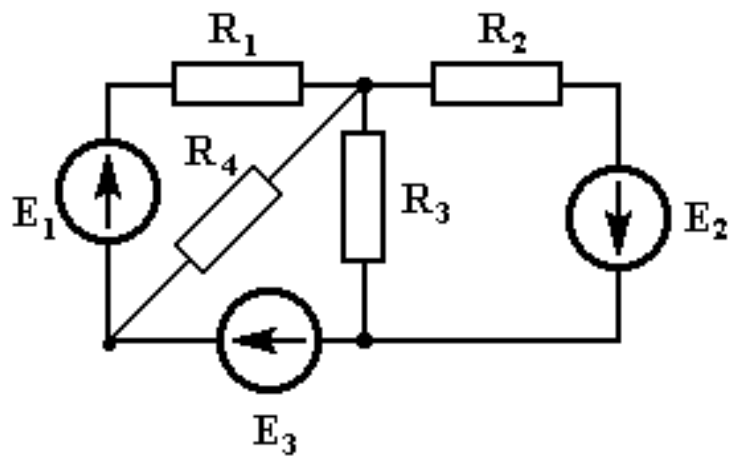
9. Определить показания приборов, если $X_1=5$ Ом, $X_2=20$ Ом, $R=0,5$ Ом, $U=105$ В.



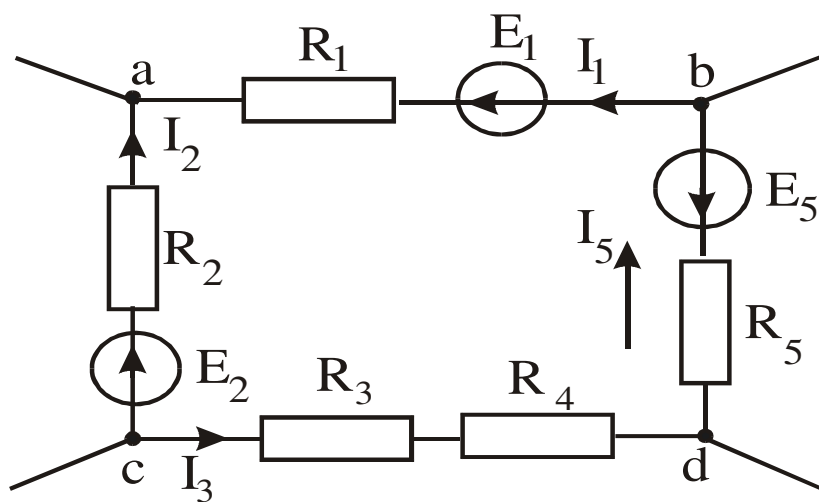
10. Определить входное сопротивление, если $R_1=5$ Ом, $R_2=4$ Ом, $R_3=6$ Ом, $R_4=R_5=10$ Ом



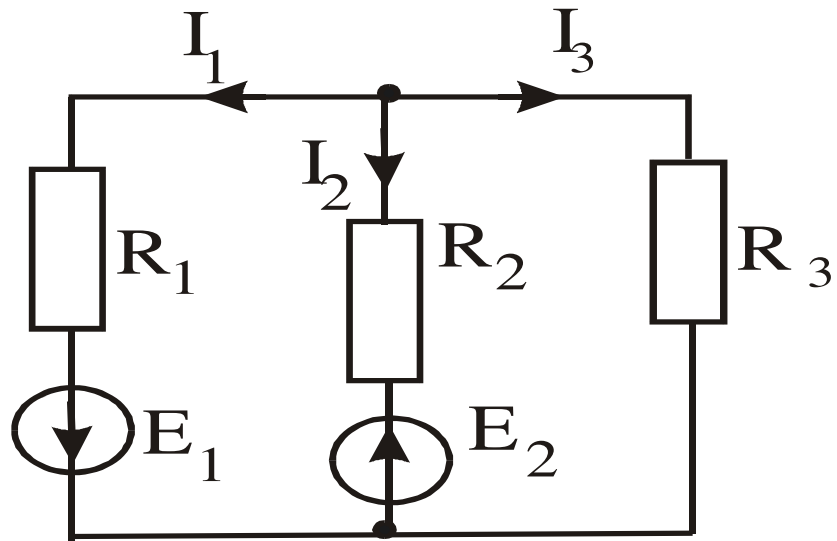
11. Составьте систему уравнений по законам Кирхгофа.



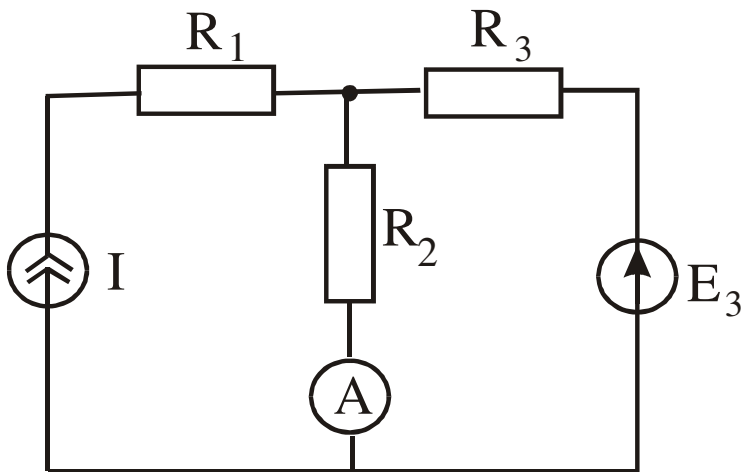
12. Составить уравнение по второму закону Кирхгофа.



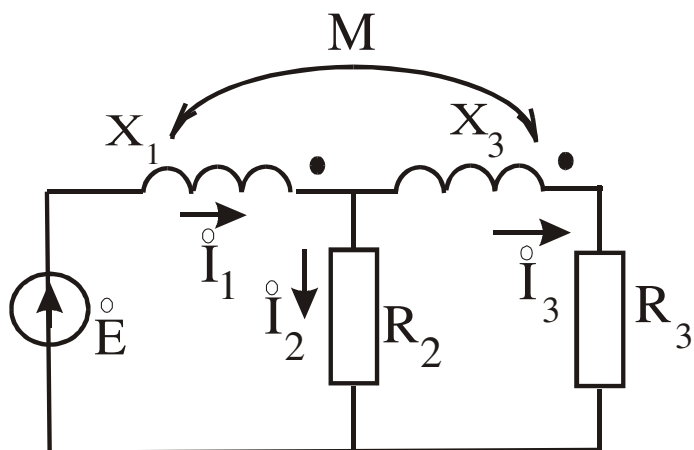
13. Составить уравнение баланса мощностей.



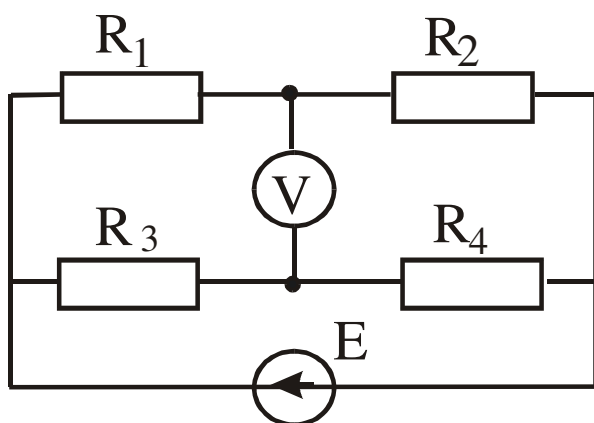
14. Определить показания амперметра, если $J=2$ А, $E_3=4$ В, $R_1=R_2=R_3=1$ Ом.



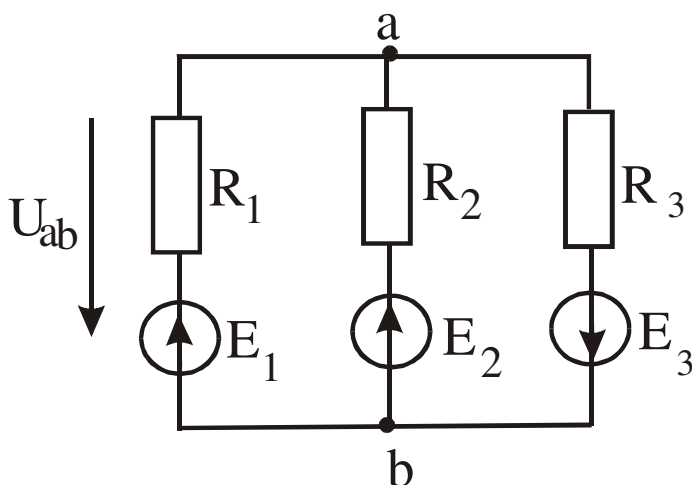
15. Составить систему уравнений по законам Кирхгофа.



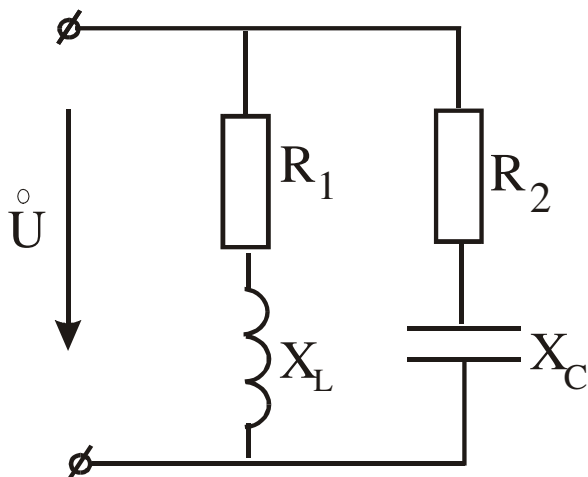
16. Определить показания прибора, если $E=30\text{В}$, $R_1=40\ \text{Ом}$, $R_2=1\ \text{Ом}$, $R_3=20\ \text{Ом}$, $R_4=8\ \text{Ом}$.



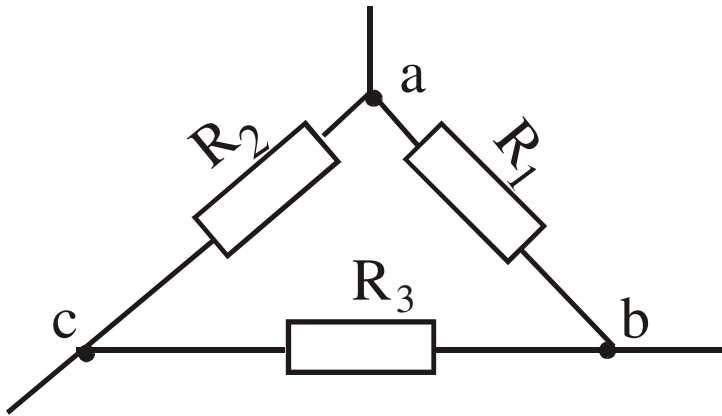
17. Определить U_{AB} методом 2^x узлов, если $E_1=6\ \text{В}$, $E_2=4\ \text{В}$, $E_3=8\ \text{В}$, $R_1=1\ \text{Ом}$, $R_2=R_3=2\ \text{Ом}$.



18. Определить токи в цепи комплексным методом, если $U=100e^{j\theta}\ \text{В}$, $R_1=8\ \text{Ом}$, $X_L=6\ \text{Ом}$, $R_3=3\ \text{Ом}$, $X_C=4\ \text{Ом}$.

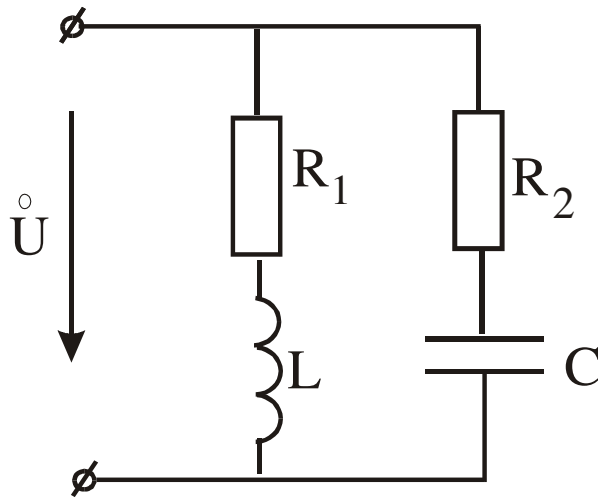


19. Преобразуйте треугольник сопротивлений в эквивалентную звезду, $R_1=20$ Ом, $R_2=R_3=40$ Ом.

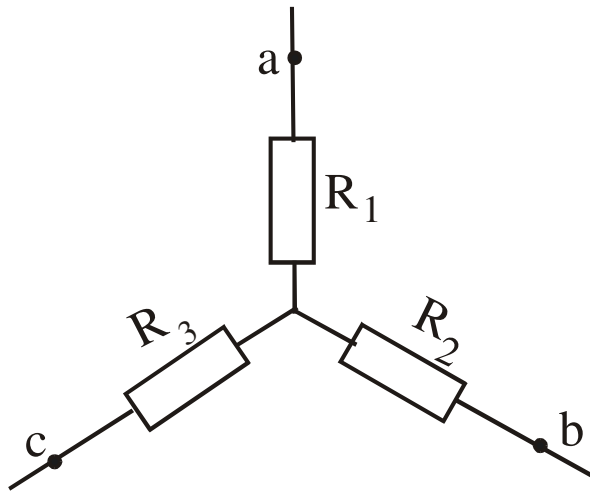


20. Определить емкость при которой в цепи возникнет резонанс токов, если $R_1=8$ Ом, $R_2=5$ Ом, $X_L=6$ Ом.

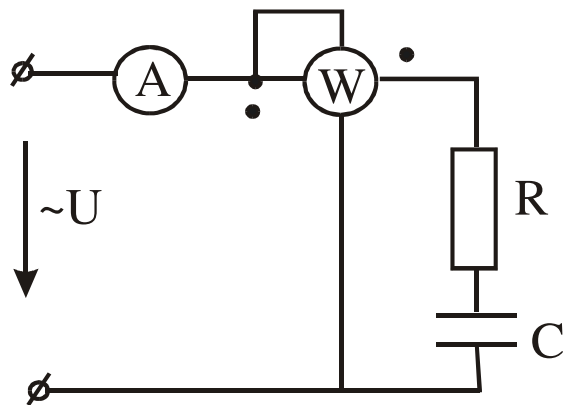
21. Преобразуйте звезду сопротивлений в эквивалентный треугольник, если $R_1=2$



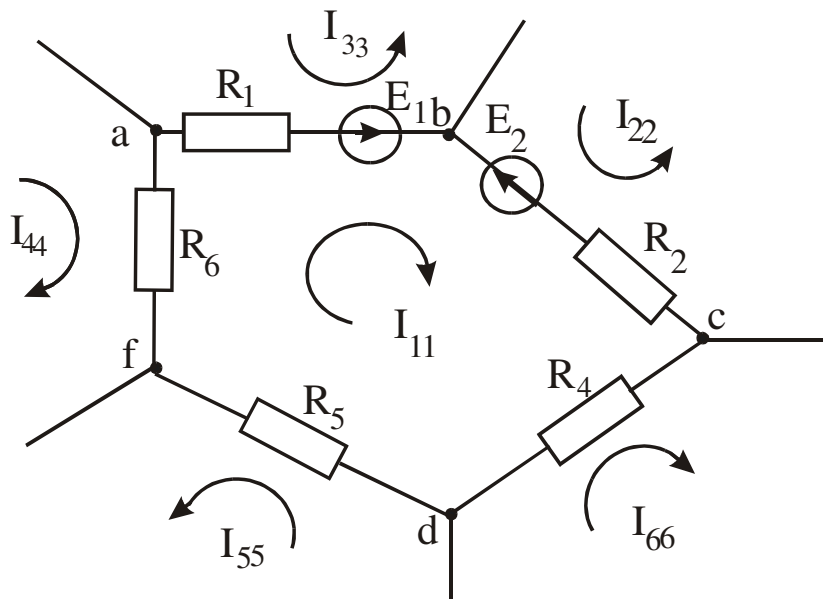
Ом, $R_2=3$ Ом, $R_3=4$ Ом.



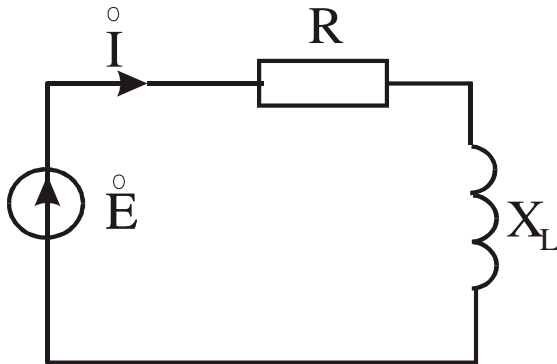
22. Определить показания приборов, если $U=141\sin\omega t$, $C=60$ мкФ, $R=53$ Ом, $f=50$ Гц.



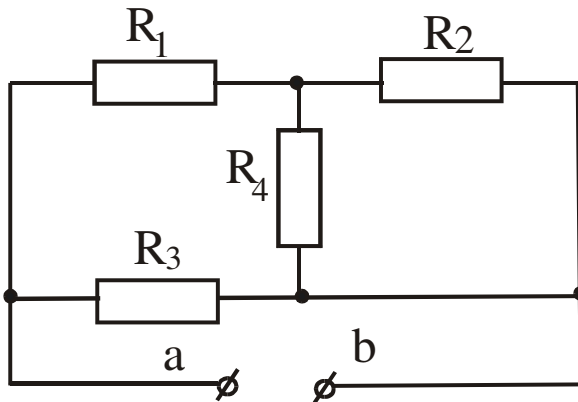
23. Для контура с контурным током I_{11} напишите уравнения по методу Контурных токов.



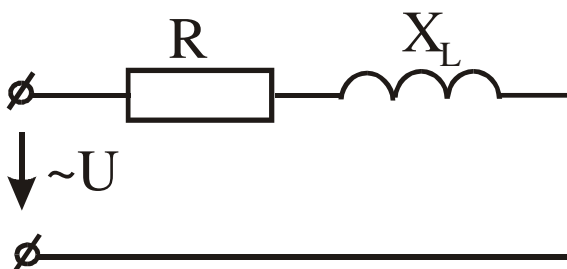
24. Дано: $E = 1e^{j90}$ В, $R = 1$ Ом, $X_L = 1$ Ом. Составить баланс активных и реактивных мощностей.



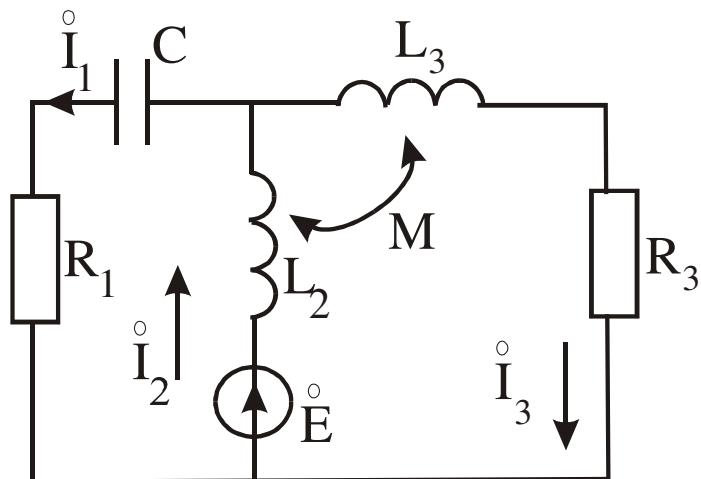
25. Дано: $R_1 = 17,6$ Ом, $R_2 = 4$ Ом, $R_3 = 6$ Ом, $R_4 = 20$ Ом. Определить эквивалентное сопротивление $R_{ав}$.



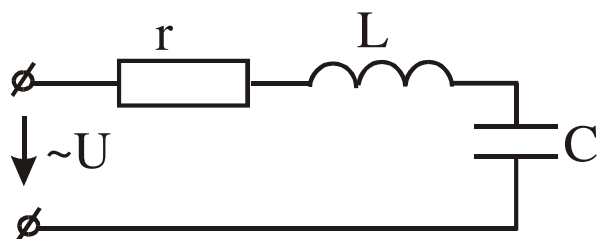
26. Определить R и L , если $P = 100$ Вт, $U = 20$ В, $I = 10$ А, $f = 50$ Гц.



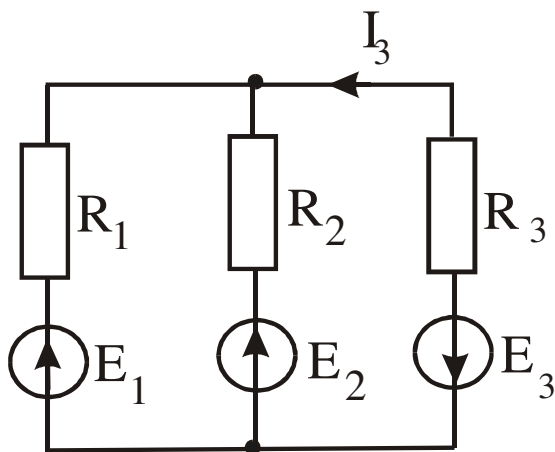
27. Составить систему уравнений по законам Кирхгофа.



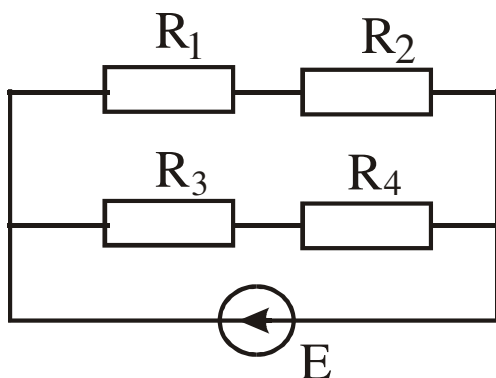
28. Определить R и L , если $P=100$ Вт, $U=20$ В, $I=10$ А, $f=50$ Гц.



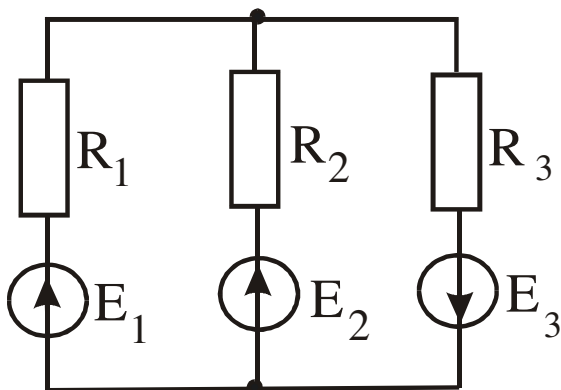
29. Составить систему уравнений по законам Кирхгофа.



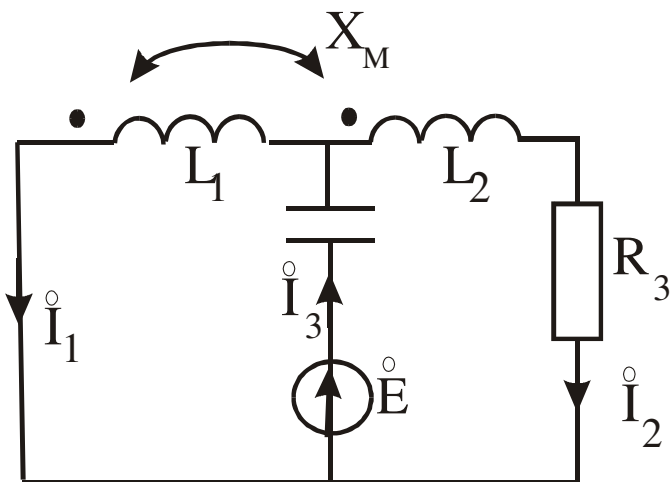
30. Определить мощность источника, если $E=30$ В, $R_1=4$ Ом, $R_2=1$ Ом, $R_3=2$ Ом, $R_4=8$ Ом.



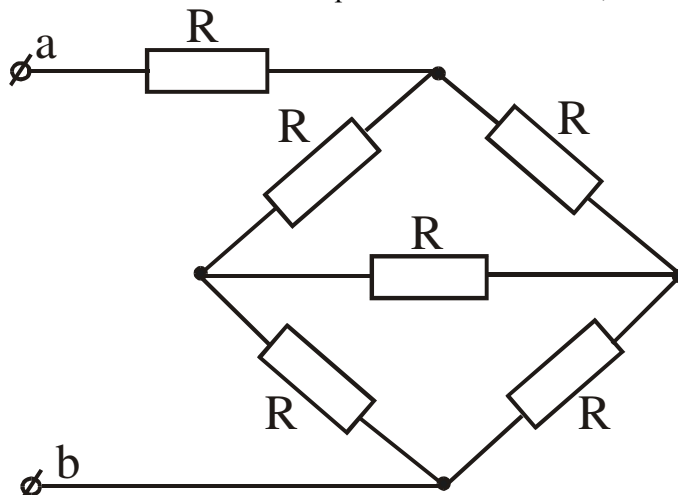
31. Методом 2^x узлов определить токи в ветвях, если $E_1=80$ В, $E_2=40$ В, $E_3=100$ В, $R_1=10$ Ом, $R_2=8$ Ом, $R_3=20$ Ом.



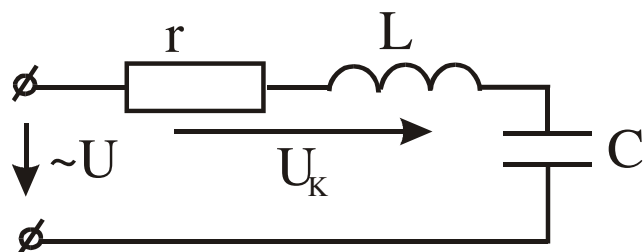
32. Составить систему уравнений по законам Кирхгофа.



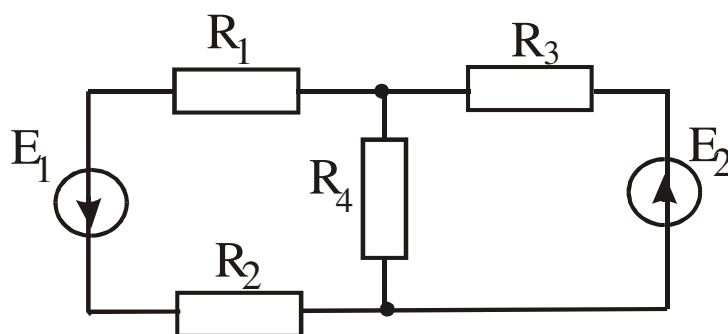
33. Определить эквивалентное сопротивление цепи $R_{ав}$, если $R=10$ Ом.



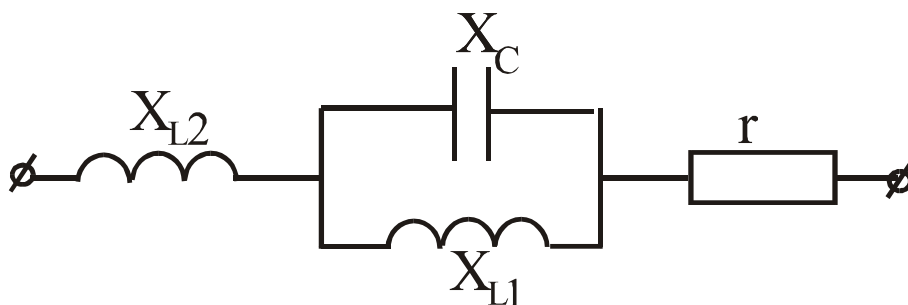
34. Определить ток в цепи и напряжение на катушке индуктивности при резонансе, если $U=220\sqrt{2} \sin \omega t$, $r=20 \text{ Ом}$, $X_C=100 \text{ Ом}$.



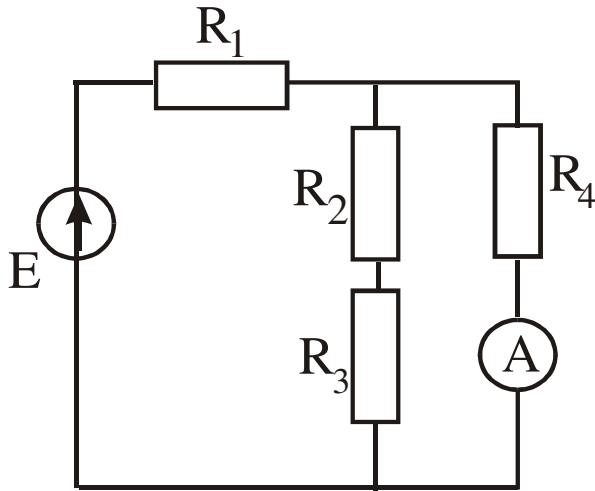
35. Составить систему уравнений по законам Кирхгофа.



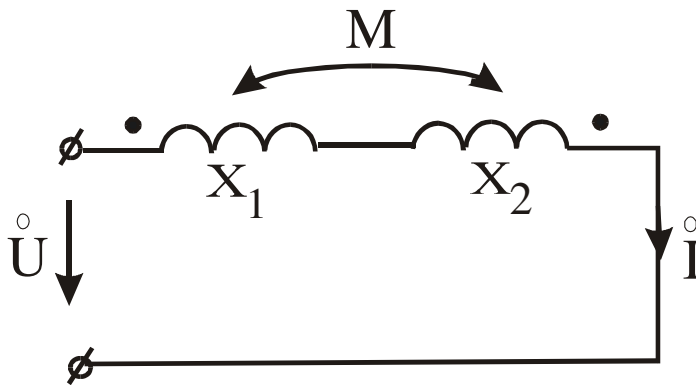
36. Определить величину сопротивления X_{L2} , при которой в цепи наступит резонанс напряжений, если $X_{L1}=10 \text{ Ом}$, $X_C=20 \text{ Ом}$, $r=15 \text{ Ом}$.



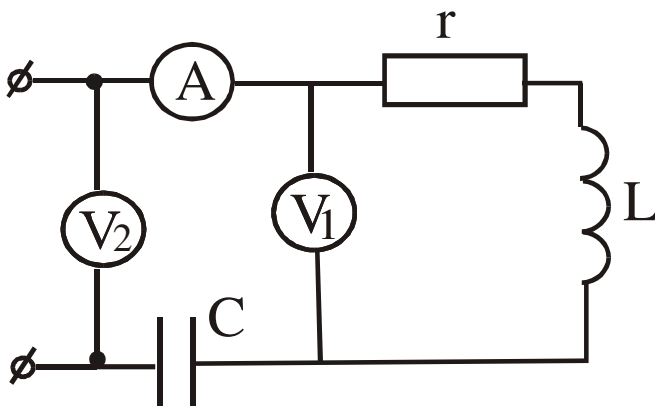
37. Определить показания Амперметра, если $E=75$ В, $R_1=R_2=R_3=R_4=3$ Ом.



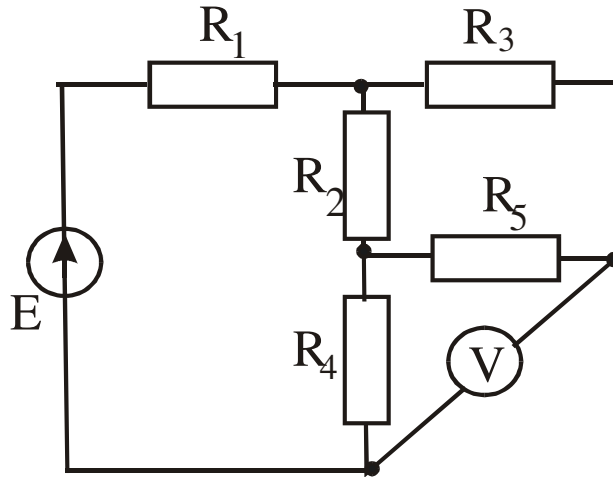
38. Дано: $U=180e^{j0}$ В, $X_1=1$ Ом, $X_2=20$ Ом, $k=0,8$. Определить I .



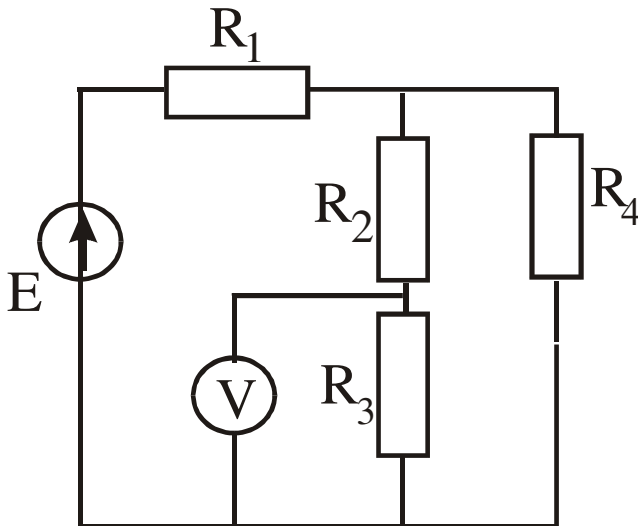
39. Определить Γ , X_L , X_C , если при резонансе приборы показали $U_2=150$ В, $U_1=250$ В, $I=1$ А.



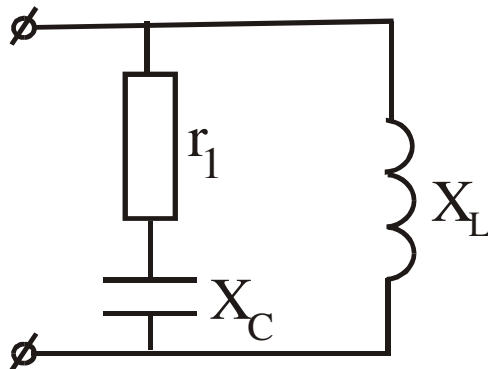
40. Определить показания вольтметра, если $E=80$ В, $R_1=R_3=R_5=5$ Ом, $R_2=R_4=10$ Ом.



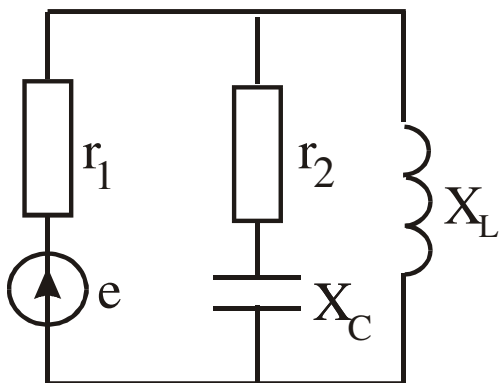
41. определить показания вольтметра, если $E=75$ В, $R_1=R_2=R_3=R_4=3$ Ом.



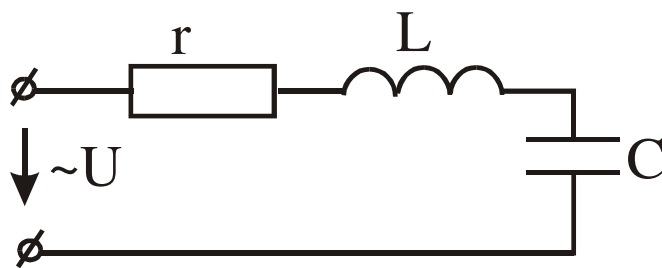
42. При каком значении X_L в цепи наступит резонанс токов, если $r_1=2$ Ом, $X_C=2$ Ом.



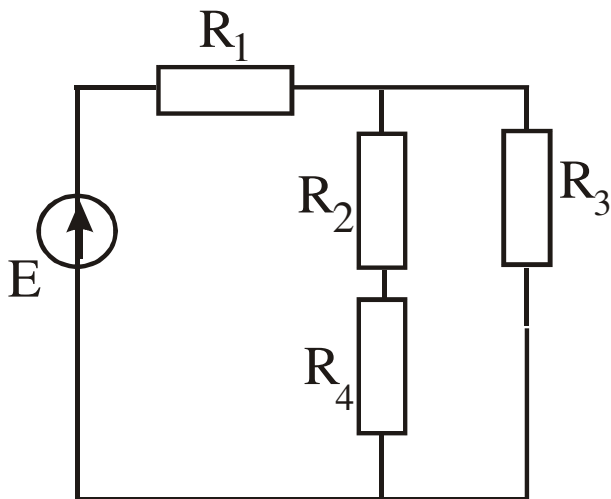
43. Определить токи в ветвях, если $e=200\sqrt{2}\sin(\omega t-45^\circ)$? $r_1=r_2=100$ Ом, $X_L=X_C=100$ Ом.



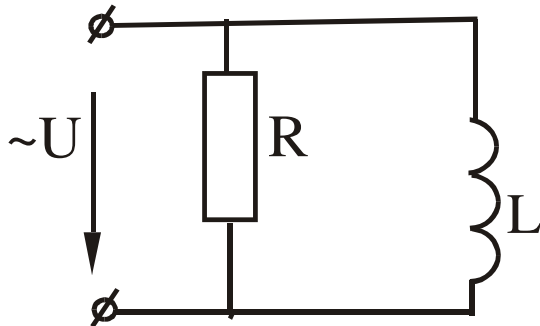
44. Определить полное комплексное сопротивление цепи, если $r=30$ Ом, $L=0,255$ Гн, $C=79,5$ мкФ, $f=50$ Гц.



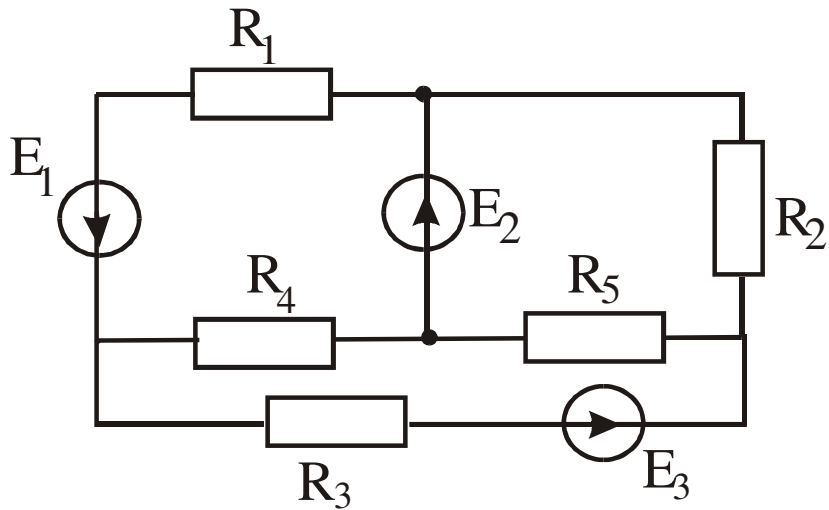
45. Определить мощность источника, если $E=80$ В, $R_1=R_3=10$ Ом, $R_2=R_4=5$ Ом.



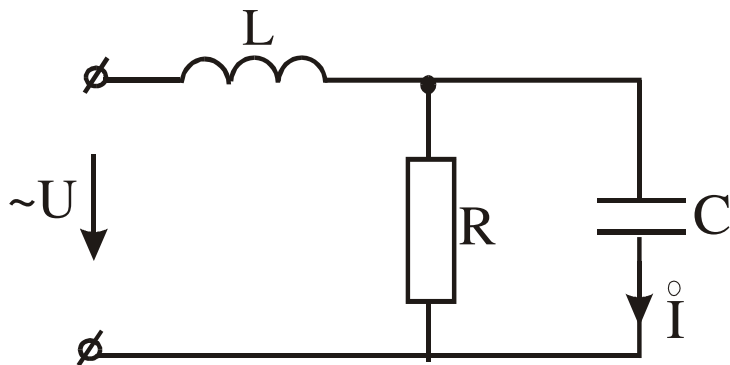
46. Определить токи комплексным методом, если $U=100\sqrt{2}\sin(\omega t=40)$,
 $R=5$ Ом, $L=20$ мГн, $\omega=314$ с⁻¹.



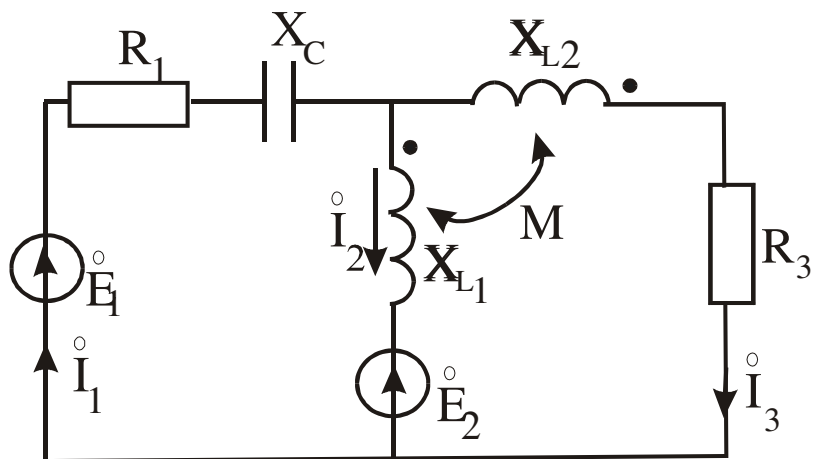
47. Составить систему уравнений по законам Кирхгофа.



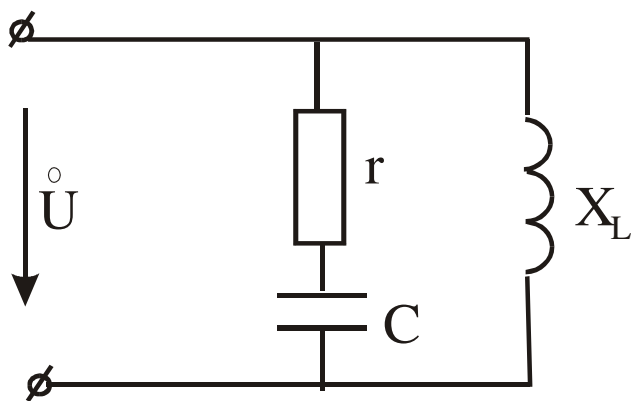
48. Определить U , если $R=X_L=X_C=1$ Jv, $I=1e^{j90}$ А.



49. Составить систему уравнений по законам Кирхгофа.



50. Определить токи в ветвях комплексным методом, если $U=50e^{j0}$ В, $r=3$ Ом, $X_C=4$ Ом, $X_L=25$ Ом.



3.10 Перечень теоретических вопросов к экзамену (для оценки знаний)

39. Определение. Уравнения четырехполюсника для прямого и обратного включений Первичные параметры четырехполюсника.
40. Схемы замещения четырехполюсника. Параметры холостого хода и короткого замыкания четырехполюсника.
41. Определение параметров четырехполюсника.
42. Вторичные параметры четырехполюсника. Характеристические сопротивления и постоянная передачи четырехполюсника.
43. Общие понятия и положения: трехфазная система ЭДС, соединения, линейные и фазные напряжения и токи.
44. Расчет трехфазных цепей. Соединение “звезда-звезда с нулевым проводом”.
45. Расчет трехфазных цепей. Соединение “звезда-звезда без нулевого провода”.
46. Расчет трехфазных цепей. Соединение “звезда-треугольник”.
47. Активная, реактивная и полная мощности в трехфазной системе.
48. Периодические несинусоидальные токи в линейных электрических цепях.
49. Определение периодических несинусоидальных токов и напряжений, их изображение с помощью рядов Фурье.
50. Некоторые свойства периодических кривых, обладающих симметрией.
51. Действующие значения несинусоидальных токов и напряжений. Коэффициенты гармоник, нелинейных искажений, среднее значение величины.
52. Активная, реактивная и полная мощности несинусоидального тока.
53. Влияние элементов цепи на форму несинусоидальных токов и напряжений.
54. Расчет цепей при несинусоидальных источниках питания.
55. Электрические фильтры. Общая характеристика и классификация фильтров.
56. Переходные процессы в линейных электрических цепях.
57. Определение переходных процессов. Законы коммутации.
58. Независимые и зависимые начальные условия.
59. Характеристическое уравнение, тип переходного процесса, время п.п..
60. Свободные и принужденные составляющие токов и напряжений.
61. Классический метод расчета переходных процессов.
62. Включение катушки индуктивности (RL) на постоянное напряжение.
63. Включение катушки индуктивности (RL) на синусоидальное напряжение.
64. Включение цепи (RC) на постоянное напряжение.
65. Включение цепи (RC) на синусоидальное напряжение.
66. Разряд конденсатора через катушку индуктивности.
67. Операторный метод расчета переходных процессов.

68. Операторные схемы замещения элементов цепи при переходных процессах. Законы Ома и Кирхгофа в операторной форме.
69. Теорема разложения (формулы разложения), типы переходных процессов.
70. Расчет переходных процессов в линейных эл. цепях с помощью интеграла Дюамеля.
Основные величины, характеризующие магнитное поле.
72. Основные характеристики ферромагнитных материалов.
73. Законы Ома и Кирхгофа для магнитных цепей. Основы инженерного метода расчета.
74. Расчет неразветвленных магнитных цепей (прямая и обратная задачи).
75. Расчет разветвленных магнитных цепей (прямая и обратная задачи).
76. Основные определения, классификация, нелинейные элементы и их характеристики
77. Общая характеристика методов расчета нелинейных электрических цепей. Последовательное и параллельное соединение нелинейных сопротивлений.
78. Общая характеристика методов расчета, нелинейных цепей. Смешанное соединение нелинейных сопротивлений.
79. Расчет разветвленной нелинейной цепи методом двух узлов.
80. Статическое и дифференциальное сопротивления нелинейных цепей.
81. Общая характеристика нелинейных элементов.
82. Основные преобразования, осуществляемые с помощью нелинейных электрических цепей переменного тока.
83. Физические явления в нелинейных цепях.
84. Типы характеристик нелинейных сопротивлений.
85. Общая характеристика методов расчета нелинейных электрических цепей переменного тока.
86. Графический метод расчета нелинейных электрических цепей переменного тока при использовании характеристик нелинейных сопротивлений для мгновенных значений $u(t)$, $i(t)$, t , $q(t)$.
87. Метод расчёта по действующим значениям несинусоидальных напряжений и токов или по их первым гармоникам.
88. Катушка с ферромагнитным сердечником. Однофазный трансформатор с ферромагнитным сердечником.
89. Феррорезонанс напряжений. Триггерный эффект в последовательной феррорезонансной цепи.
90. Феррорезонанс токов. Триггерный эффект в параллельной феррорезонансной цепи.

Вопросы выносимые на зачёт по ТОЭ-3ч.

1. Закон Кулона. Напряженность электростатического поля
2. Напряженность электростатического поля, создаваемого точечным электрическим зарядом, и напряженность поля, создаваемого n зарядами
3. Потенциал электростатического поля. Эквипотенциальные поверхности
4. Графическое изображение электростатического поля. Картина поля

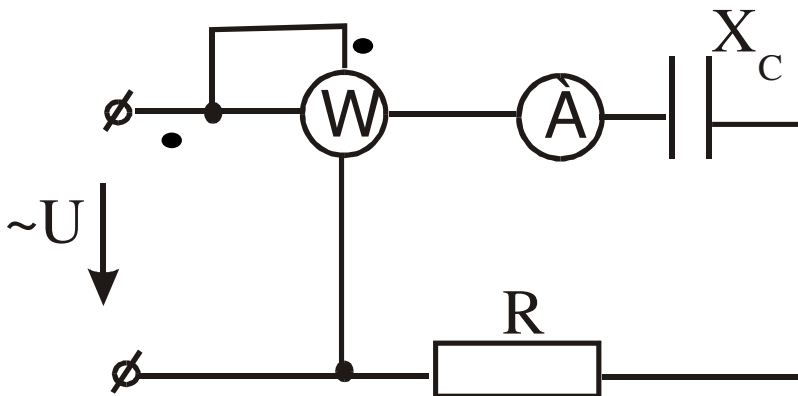
- 5.Связь между напряженностью и потенциалом электростатического поля. Определение напряженности поля в произвольной точке из картины поля
- 6.Поток напряженности электростатического поля. Теорема Гаусса для электростатического поля в вакууме в интегральной форме
- 7.Теорема Гаусса для электростатического поля в диэлектрической среде в интегральной форме
- 8.Электростатическое поле внутри и на поверхности проводящего тела при отсутствии токов
- 9.Поляризованность диэлектрика. Диэлектрическая восприимчивость. Абсолютная и относительная диэлектрические проницаемости
- 10.Теорема Гаусса для электростатического поля в вакууме в дифференциальной форме
- 11.Теорема Гаусса для электростатического поля в диэлектрической среде в дифференциальной форме
- 12.Уравнения Пуассона и Лапласа для электростатического поля в диэлектрической среде
- 13.Граничные условия для электростатического поля. Теорема единственности решения уравнений Пуассона и Лапласа
- 14.Метод зеркальных изображений для электростатического поля
- 15.Характеристики электрического поля в проводящей среде. Плотность тока и ток
- 16.Закон Ома в дифференциальной форме
- 17.Первый закон Кирхгофа в дифференциальной форме
- 18.Закон Джоуля-Ленца в дифференциальной форме
- 19.Уравнение Лапласа для электрического поля в проводящей среде. Граничные условия при переходе тока из одной проводящей среды в другую

20. Аналогия между электростатическими полями в проводящей среде и в диэлектрике
21. Соотношение между проводимостью и емкостью
22. Характеристики магнитного поля постоянного тока и связь между ними
23. Закон Био-Савара-Лапласа
24. Сила Ампера
25. Теорема Гаусса для вектора магнитной индукции
26. Закон полного тока в интегральной и дифференциальной формах
27. Векторный потенциал магнитного поля. Выражение магнитного потока через циркуляцию векторного потенциала
28. Магнитное поле в областях, занятых и незанятых постоянными токами
29. Магнитный потенциал. Уравнение Лапласа для магнитного потенциала и граничные условия на границе раздела однородных и изотропных магнитных сред
30. Взаимное соответствие электростатического и магнитного полей
31. Применение метода зеркальных изображений для расчета магнитных полей, создаваемых линейными токами, протекающими вблизи стальных масс
32. Первое уравнение Максвелла
33. Второе уравнение Максвелла
34. Уравнение непрерывности плотности полного тока и закон сохранения заряда
35. Ток смещения
36. Уравнения Максвелла в комплексной форме записи
37. Теорема Умова-Пойнтинга для мгновенных значений
38. Перенос энергии по линии электропередач
39. Перенос энергии по коаксиальному кабелю
40. Плоская линейно поляризованная электромагнитная волна в проводящей среде
41. Магнитный поверхностный эффект в проводящем листе
42. Электрический поверхностный эффект в проводящем листе
43. Электрический поверхностный эффект в цилиндрическом проводе
44. Однородные электрические и магнитные линии с распределенными параметрами (определение)
45. Вывод уравнений длинной линии с распределенными параметрами
46. Решение уравнений линии с распределенными параметрами при установившемся синусоидальном режиме
47. Определение комплексов напряжения и тока в любой точке линии с распределенными параметрами через комплексы напряжения и тока в начале и конце линии
48. Падающие и отраженные волны в линии с распределенными параметрами
49. Согласованная нагрузка в линии с распределенными параметрами

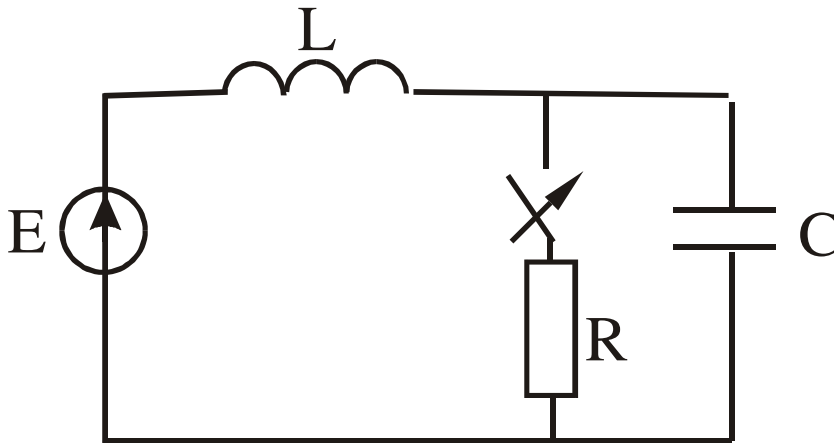
3.11 Перечень типовых простых практических заданий к экзамену

(для оценки умений)

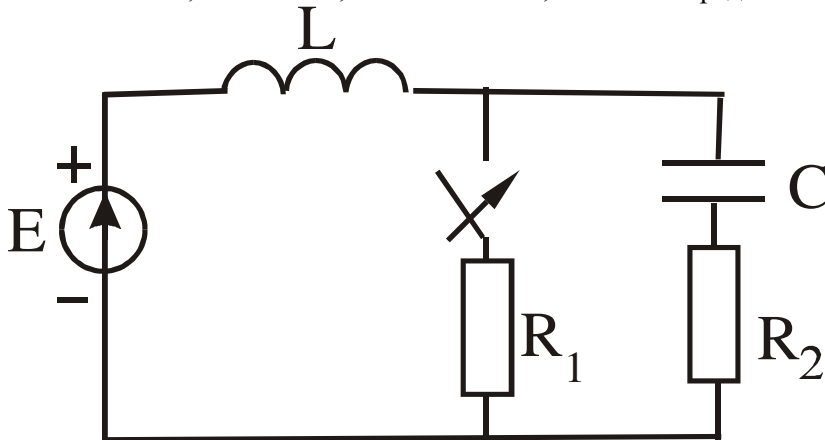
1. $U=220\text{В}$, ваттметр показывает 640 Вт , амперметр 4 А . Определить X_c .



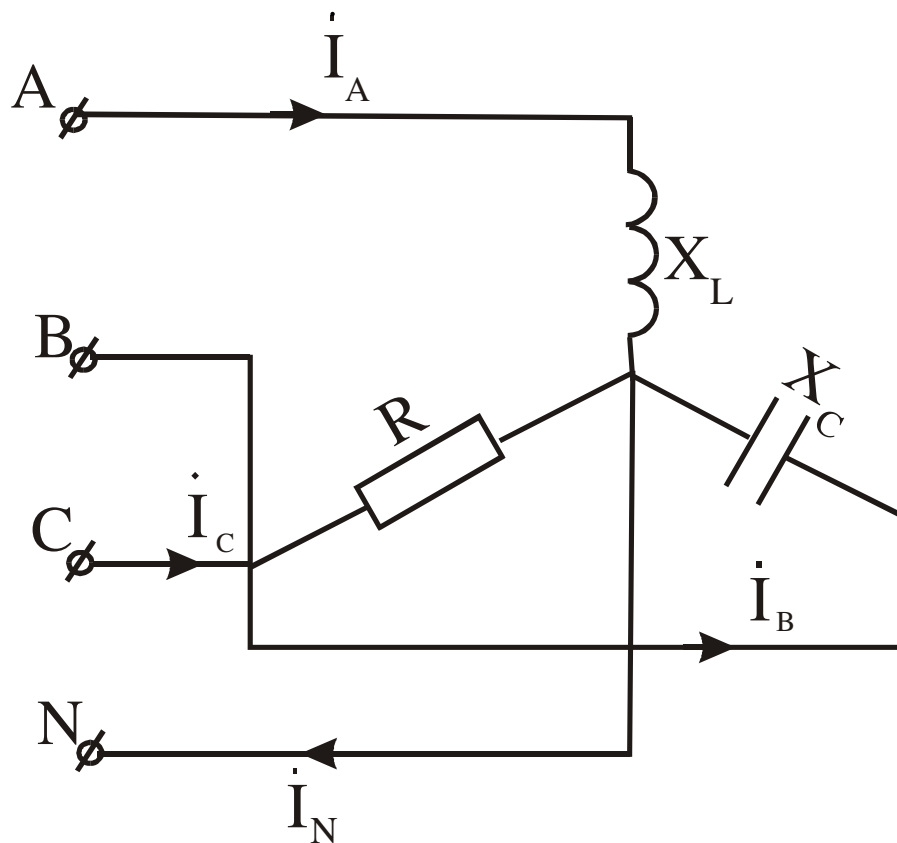
2. Определить независимые начальные условия, если $E=10\text{ В}$, $R=100\text{ Ом}$, $L=1\text{ Гн}$, $C=10\text{ мкФ}$.



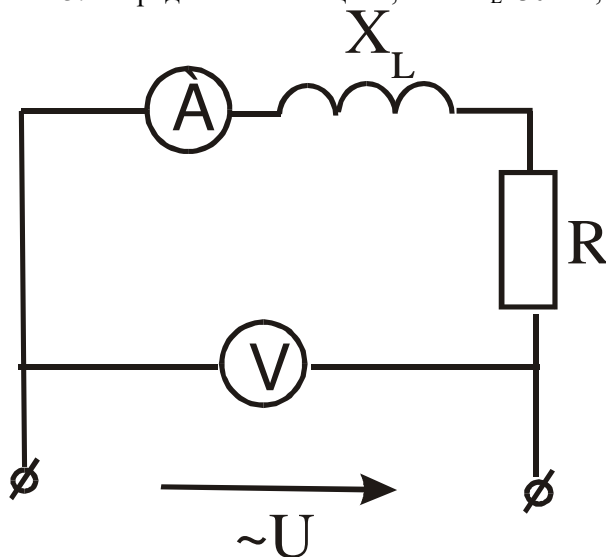
3. $L=1\text{ Гн}$, $C=10\text{ мкФ}$, $R_1=R_2=100\text{ Ом}$, $E=10\text{ В}$. Определить независимые начальные условия.



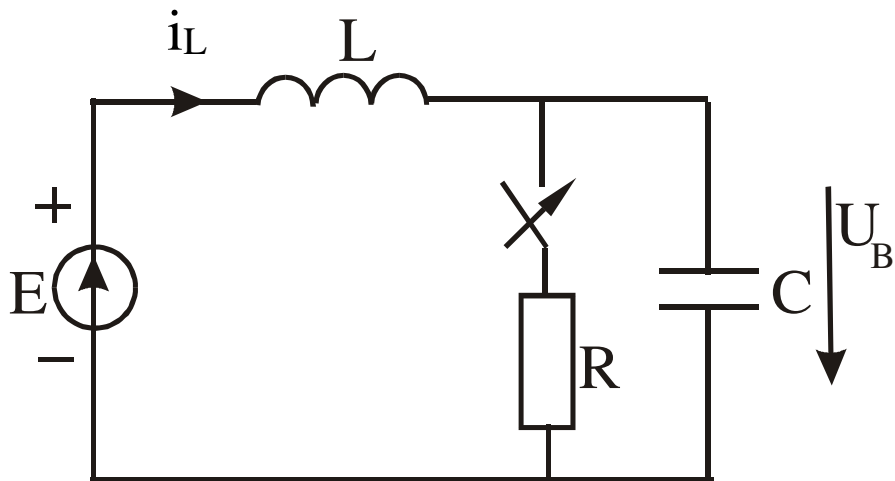
4. Определить ток в нейтральном проводе, если $U_{Л}=380$ В, $X_L=X_C=R=10$ Ом.



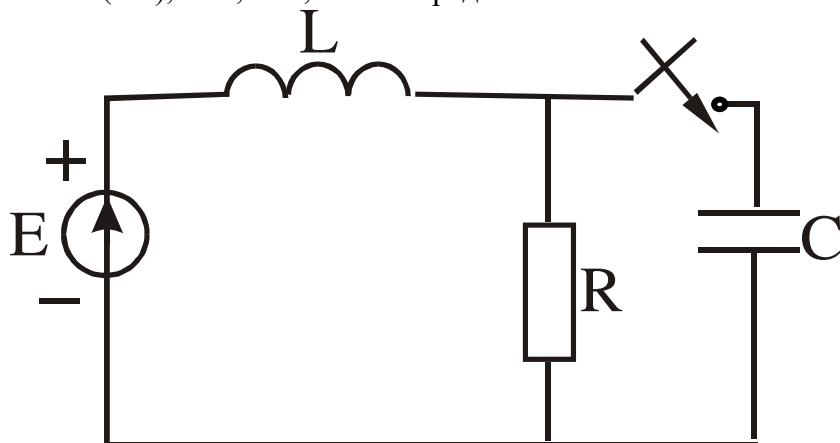
5. Определить R и P цепи, если $X_L=30$ Ом, амперметр показывает 4 А, вольтметр 200 В.



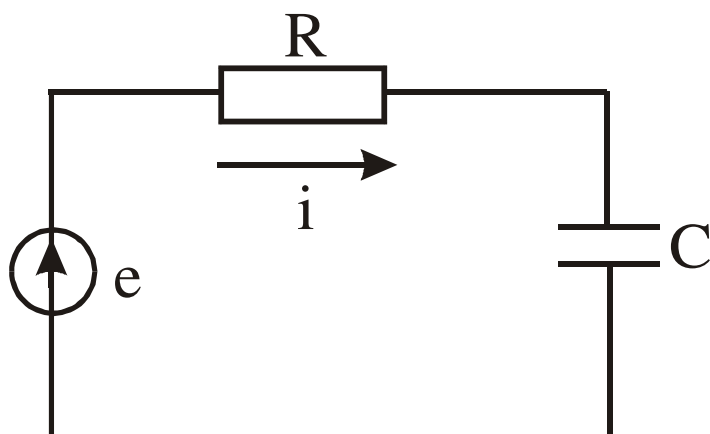
6. Определить принужденные составляющие тока на индуктивности и напряжения на емкости, если $E=10$ (В), $L=1$ Гн, $C=10$ мкФ, $R=100$ (Ом).



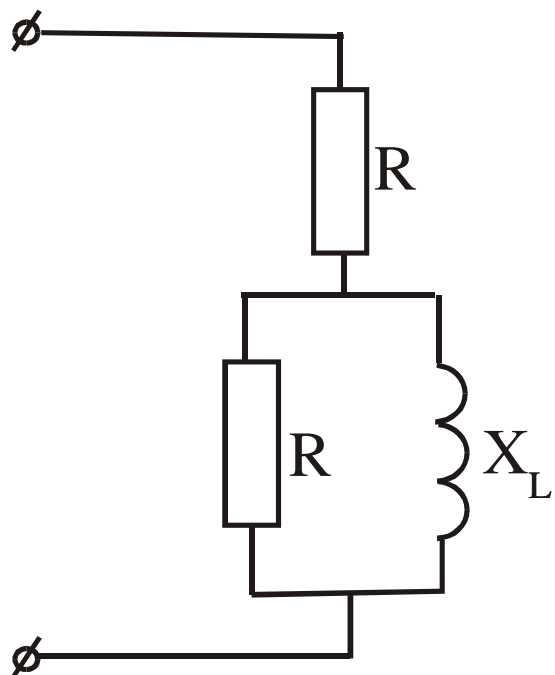
7. Определить независимые начальные условия, если $e=100t*\sin\omega t+100*\sin 2\omega t$, $R=100$ (Ом), $L=0,1$ Гн, $\omega=1000$ рад/с.



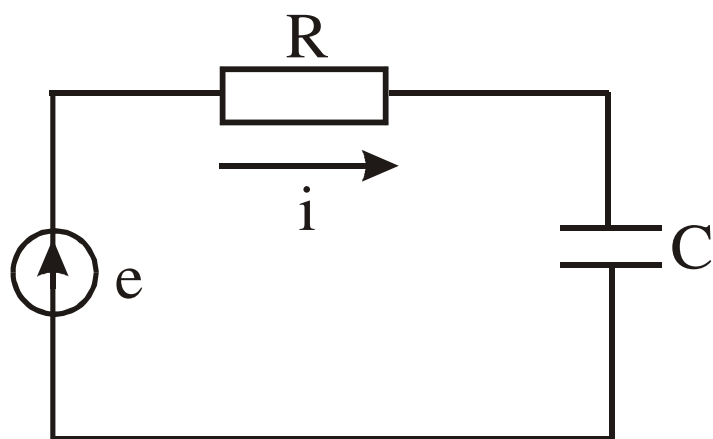
8. Определить мгновенное значение тока, если $e= 100 + 100\sin\omega t + 100\sin 2\omega t$, $R=100$ Ом, $L= 0,1$ Гн, $\omega=1000$ рад/с.



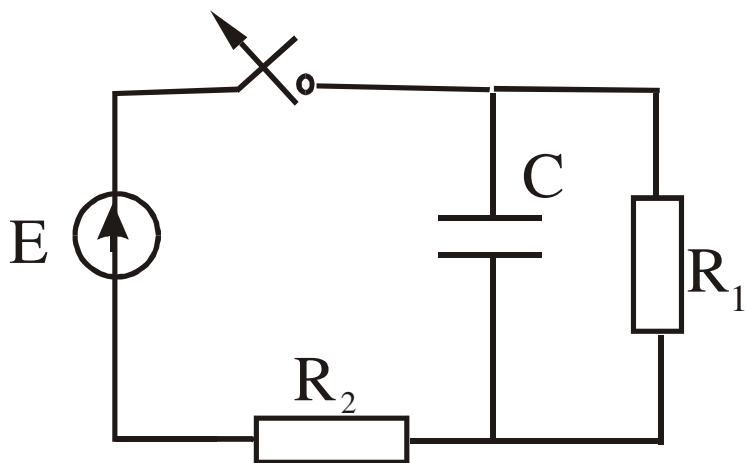
9. Определить Z , если $R=X_L=10$ (Ом).

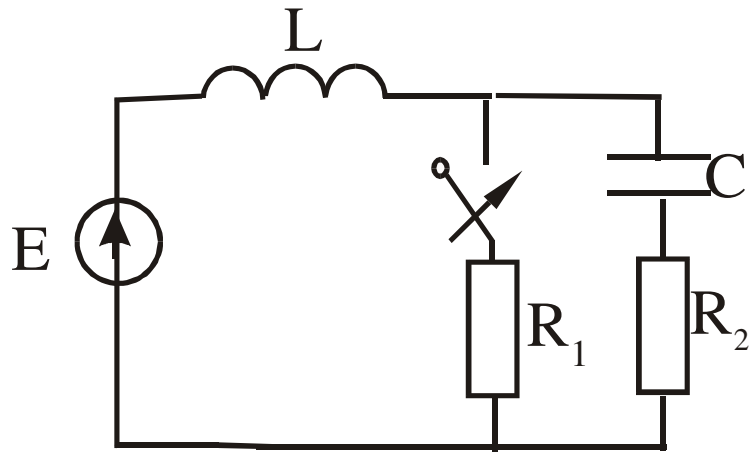


10. Определить мгновенное значение тока, если $e = 100\sin\omega t + 100\sin 3\omega t$, $R = 100$ Ом, $C = 10$ мкФ, $\omega = 1000$ рад/с.

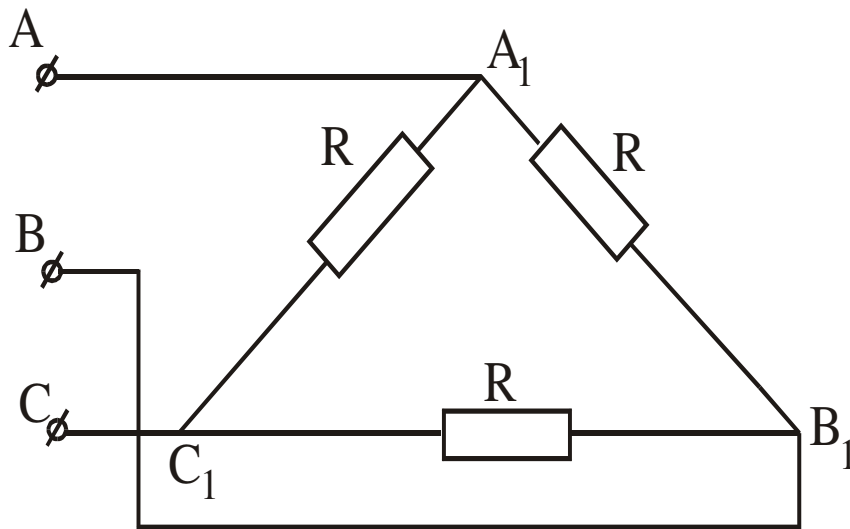


11. Определить $U_C(t)$, если $E = 120$ В, $R_2 = 10$ Ом, $R_1 = 50$ Ом, $C = 20$ мкФ.



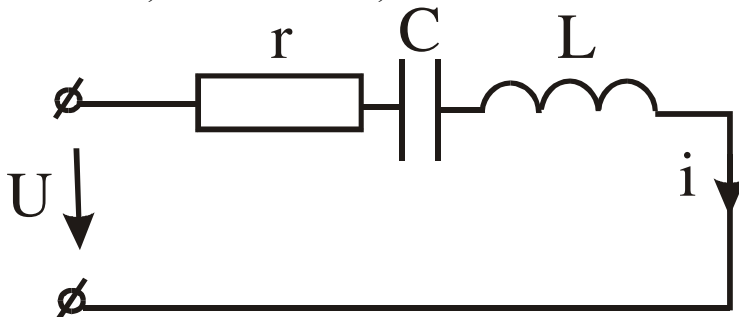


12. Определить характеристики протекания процесса, если $E=10$ В, $R_1=R_2=100$ Ом, $L=1,0$ Гн, $C=10$ мкФ.

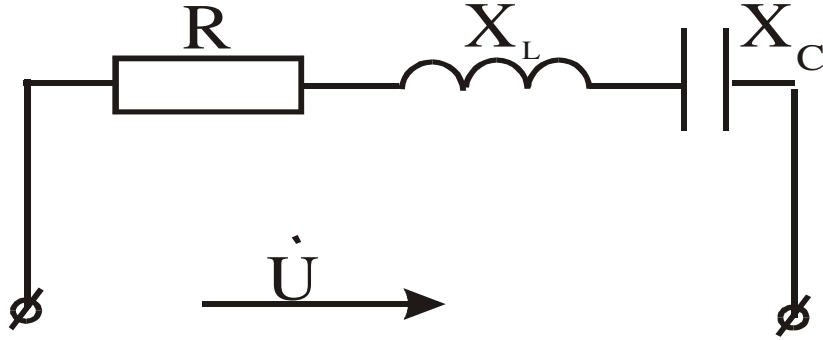


13. Определить линейные токи и напряжения, если $I_\phi=2$ А, $R=110$ (Ом).

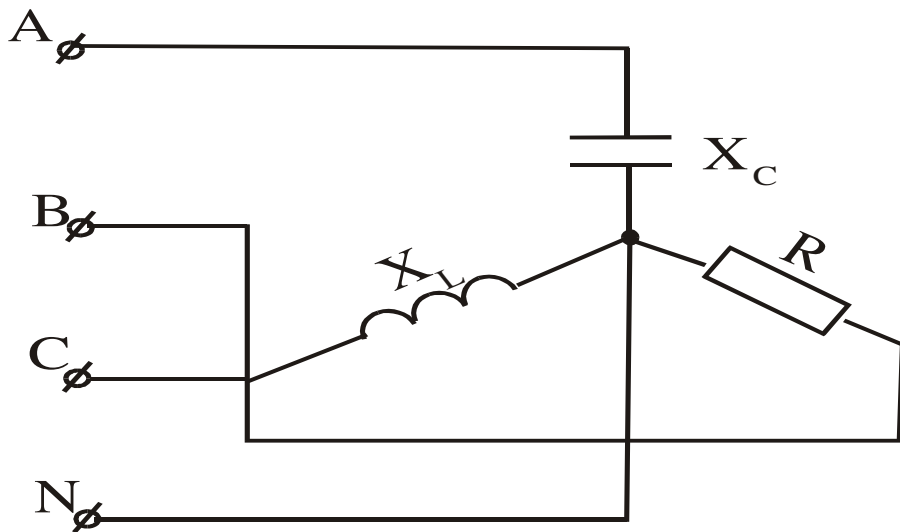
14. Напряжение изменяется по закону $U=100 + 400\sqrt{2}\sin\omega t + 180\sqrt{2}\sin 3\omega t$ при частоте 3ω , $X_{C3}=X_{L3}=30$ Ом, $r=60$ Ом. Записать закон изменения тока в цепи.



15. Постройте векторную диаграмму напряжений, если $R < X_L < X_C$.

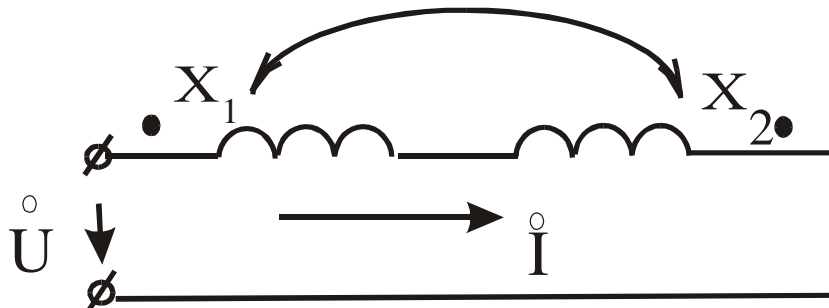


16. Дано: $U = 180 e^{j0}$ В, $X_1 = 5$ Ом, $X_2 = 20$ Ом, $R_C = 0,8$. Определить I .

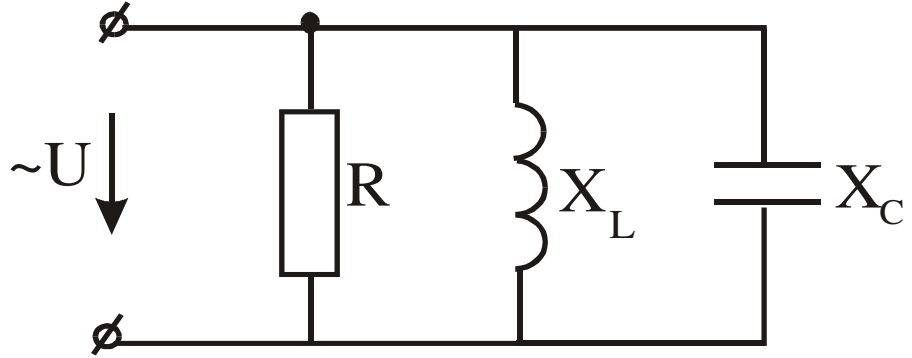


17. $U_L = 220$ В, $X_L = X_C = R = 10$ Ом. Определить все токи и построить векторную диаграмму.

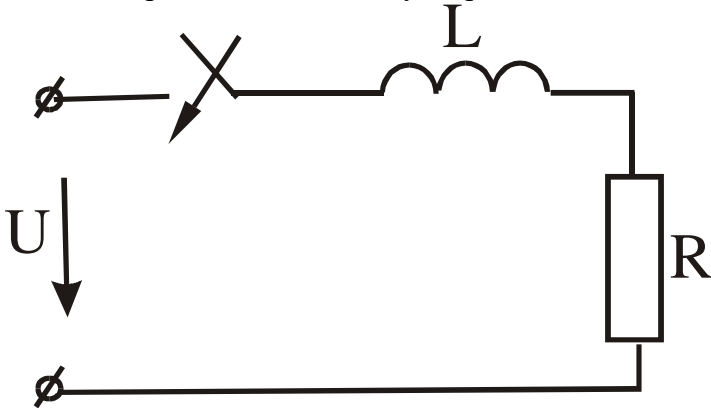
18. Определить I , если $U = 120 e^{j0}$, $X_1 = 5$ (Ом), $X_2 = 20$ Ом, $R = 0,5$.



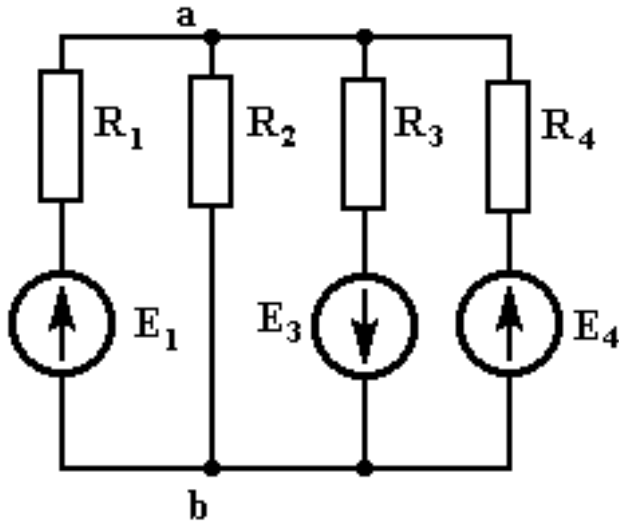
19. Построить векторную диаграмму токов, если $R < X_L < X_C$.



20. Определить постоянную времени, если $R=100$ Ом, $L=4$ Гн.

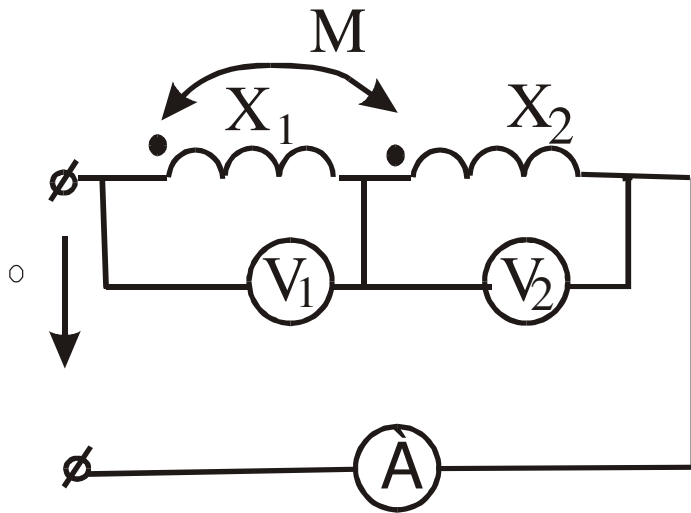


21. Методом 2-х узлов определить U_{AB} , если $E_1=80$ В, $E_3=40$ В, $E_4=100$ В, $R_1=R_2=10$ Ом, $R_3=8$ Ом, $R_4=20$ Ом.

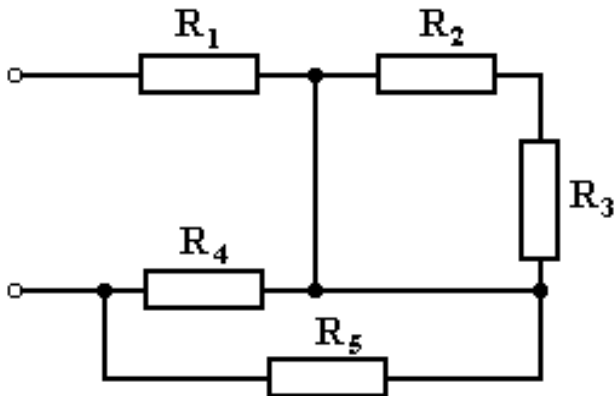


22. Определить показания приборов, если $X_1=5$ Ом, $X_2=20$ Ом, $R=0,5$ Ом, $U=105$ В.

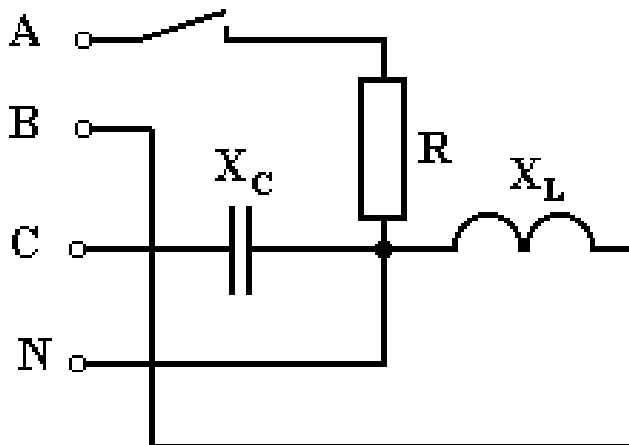
o



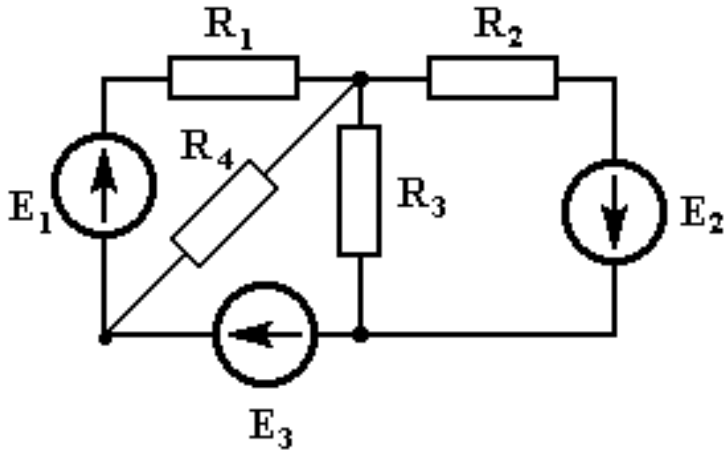
23. Определить входное сопротивление, если $R_1=5$ Ом, $R_2=4$ Ом, $R_3=6$ Ом, $R_4=R_5=10$ Ом.



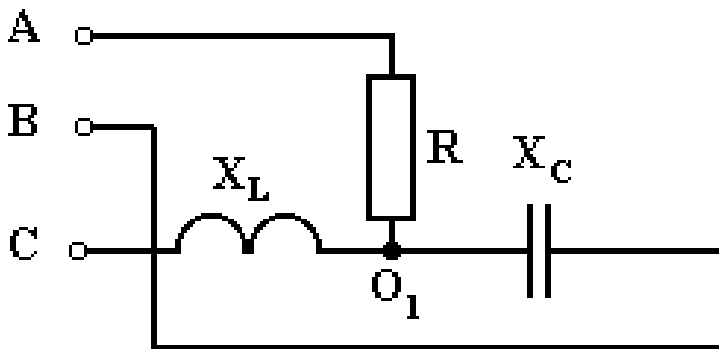
24. Определить ток в нейтральном проводе при разомкнутом положении рубильника, если $U_L=380$ В, $R=X_C=X_L=10$ Ом. Нарисовать векторные диаграммы.



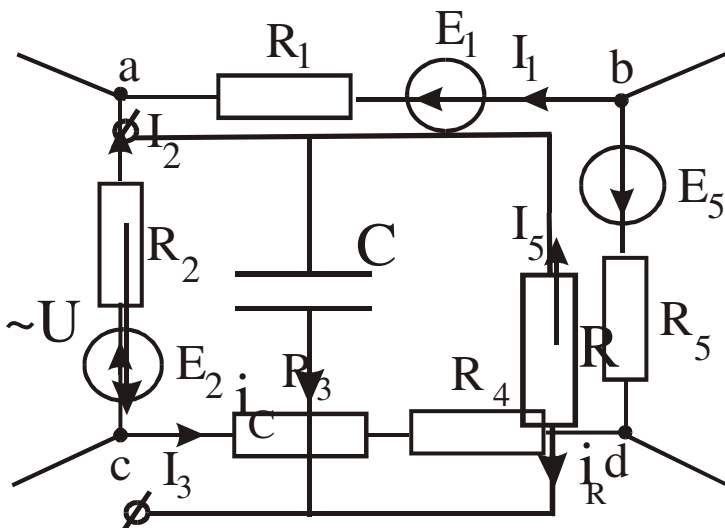
25. Составте систему уравнений по законам Киргофа.



26. Определить напряжение смещения нейтрали, если $U_{\text{л}}=380 \text{ В}$, $R=X_L=X_C=220 \text{ В}$.

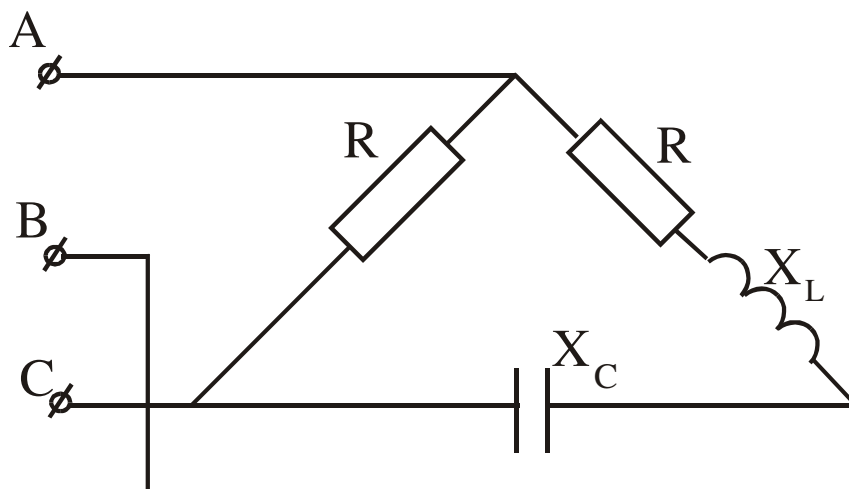


27. Составить уравнение по второму закону Кирхгофа.

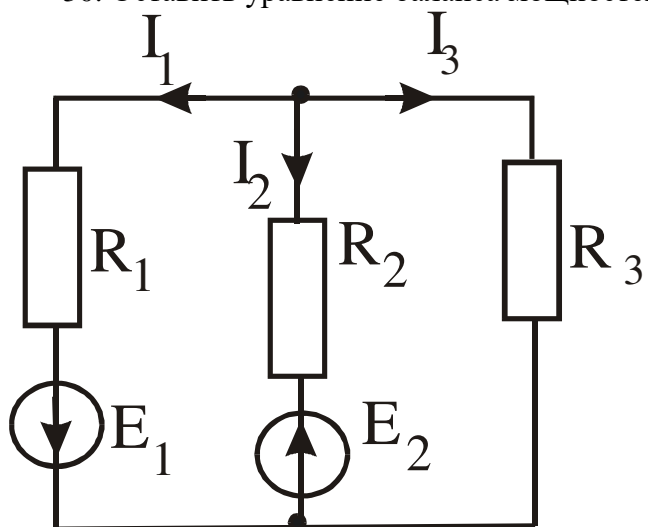


28. Ток конденсатора изменяется по закону $i_c=60\sin(\omega t+60^\circ) + 30\sin(3\omega t-60^\circ)$. Определить закон изменения i_R , если $r = x_c = 3 \text{ Ом}$.

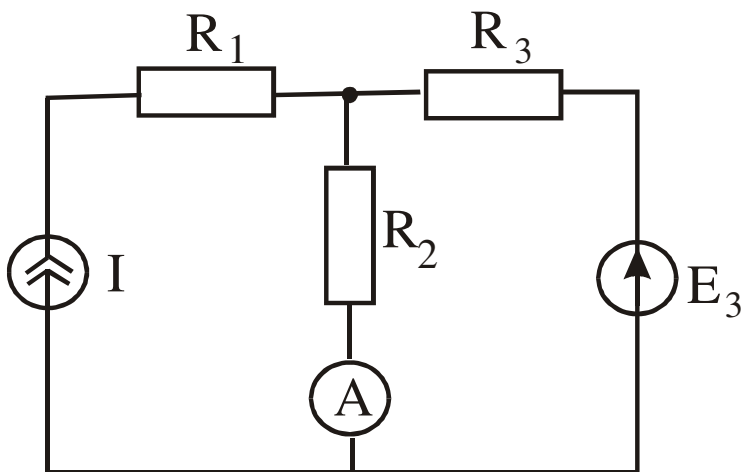
29. Фазные и линейные токи, если $U_{\phi}=380$ В, $R=X_L=X_C=38$ Ом.



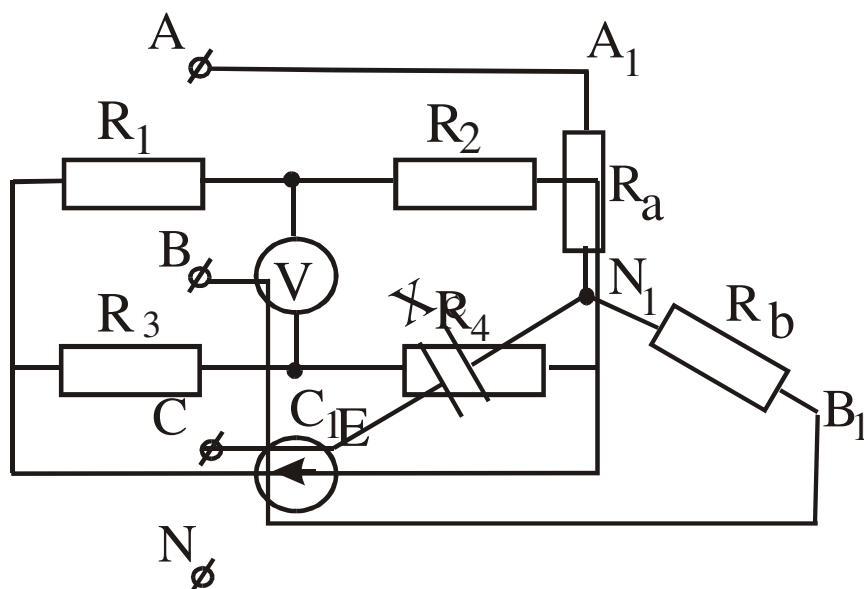
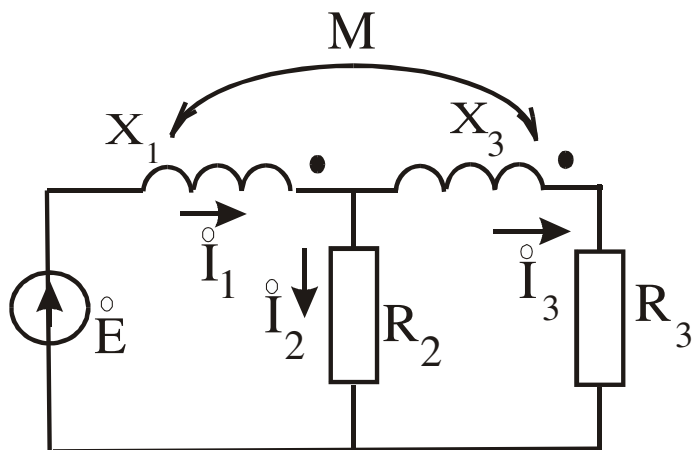
30. Оставить уравнение баланса мощностей.



31. Определить показания амперметра, если $J=2$ А, $E_3=4$ В, $R_1=R_2=R_3=1$ Ом.



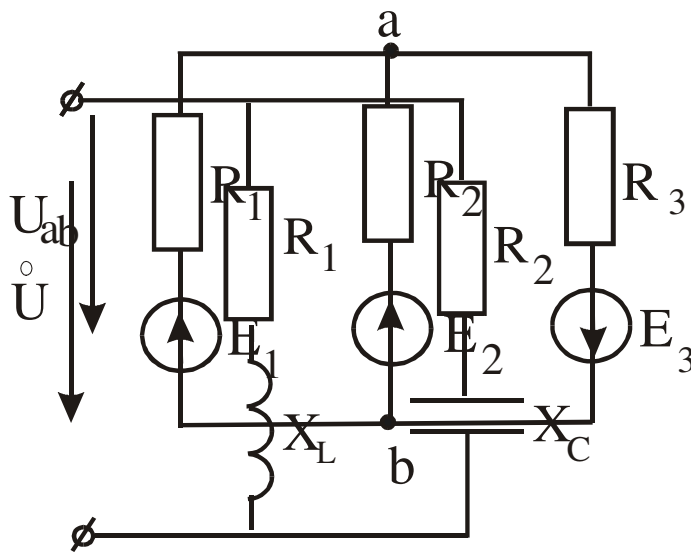
32. Составить систему уравнений по законам Кирхгофа.



33. Определить показания прибора, если $E=30\text{В}$, $R_1=40\text{ Ом}$, $R_2=1\text{ Ом}$, $R_3=20\text{ Ом}$, $R_4=8\text{ Ом}$.

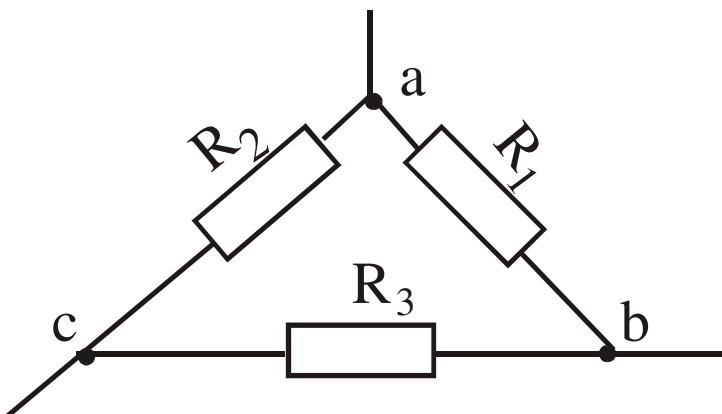
34. Определить активную и реактивную мощности, если $U_{\text{Л}}=220\text{ В}$, $X_L=X_C=R=10\text{ Ом}$.

35. Определить U_{AB} методом 2^x узлов, если $E_1=6$ В, $E_2=4$ В, $E_3=8$ В, $R_1=1$ Ом, $R_2=R_3=2$ Ом.



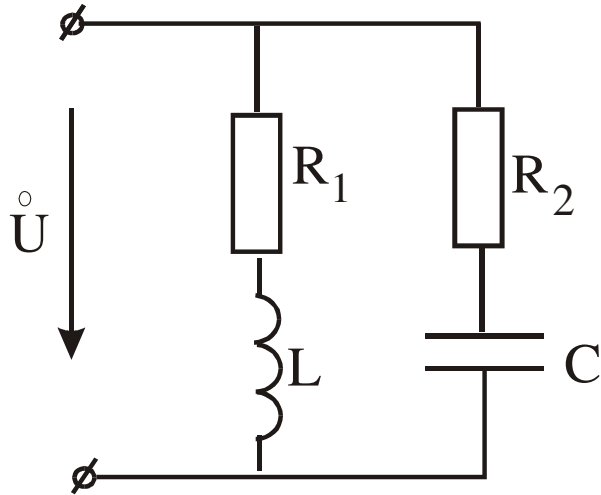
36. Определить токи в цепи комплексным методом, если $U=100e^{j0}$ В, $R_1=8$ Ом, $X_L=6$ Ом, $R_3=3$ Ом, $X_C=4$ Ом.

37. Преобразуйте треугольник сопротивлений в эквивалентную звезду, $R_1=20$ Ом, $R_2=R_3=40$ Ом.

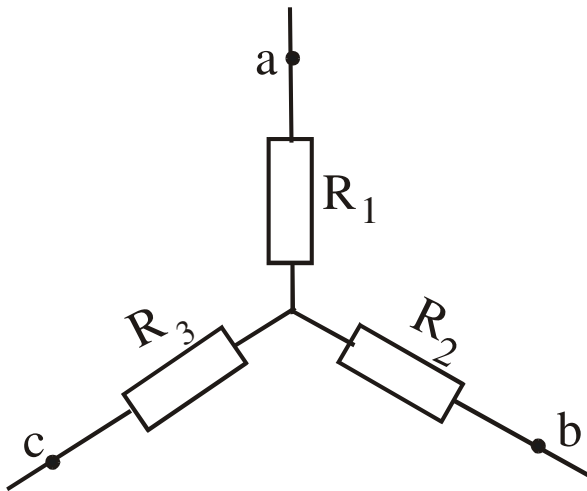


38. Определить емкость при которой в цепи возникнет резонанс токов, если $R_1=8$ Ом, $R_2=5$ Ом, $X_L=6$ Ом.

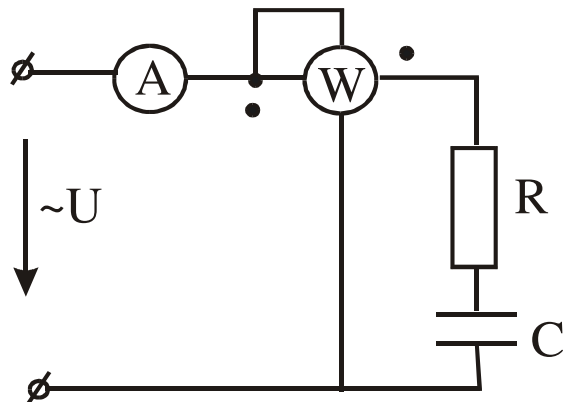
39. Преобразуйте звезду сопротивлений в эквивалентный треугольник, если $R_1=2$ Ом,



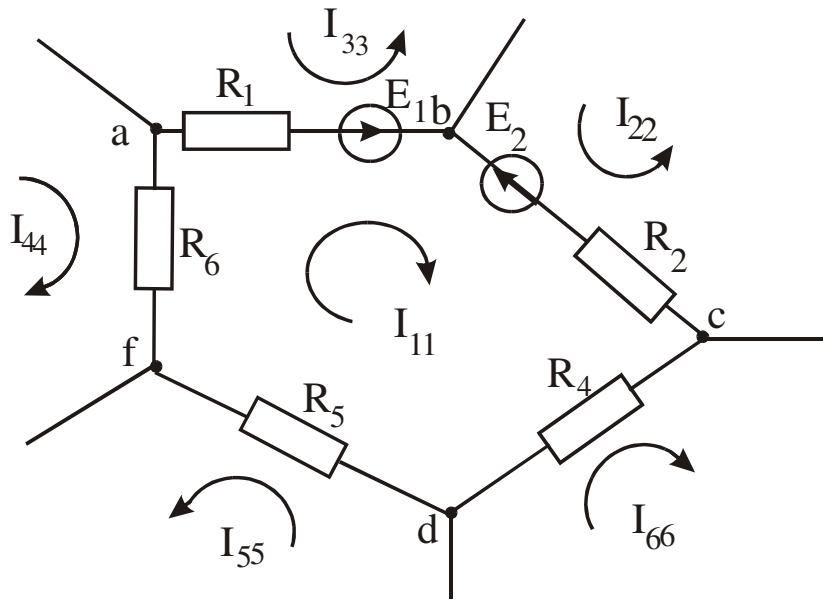
$R_2=3$ Ом, $R_3=4$ Ом.



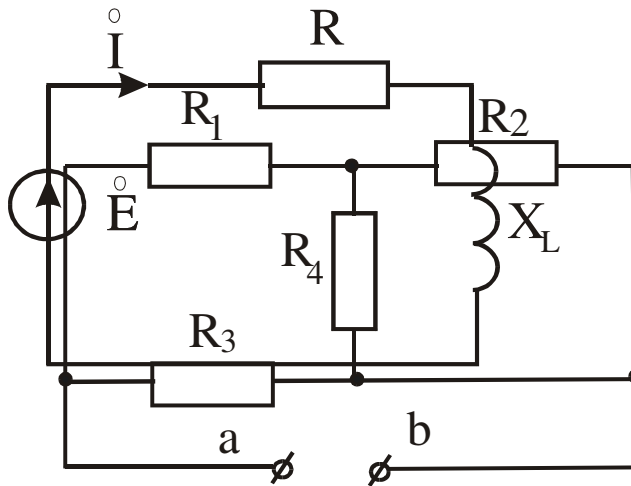
40. Определить показания приборов, если $U=141\sin\omega t$, $C=60$ мкФ, $R=53$ Ом, $f=50$ Гц.



41. Для контура с контурным током I_{11} напишите уравнения по методу Контурных токов.

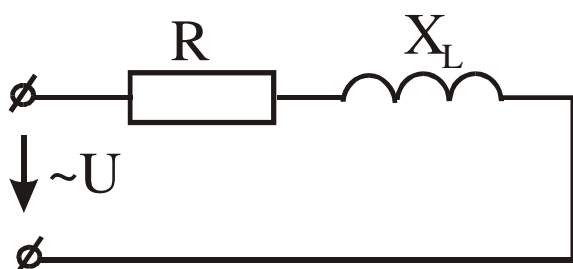


42. Дано: $E = 1e^{j90}$ В, $R = 1$ Ом, $X_L = 1$ Ом. Составить баланс активных и реактивных мощностей.

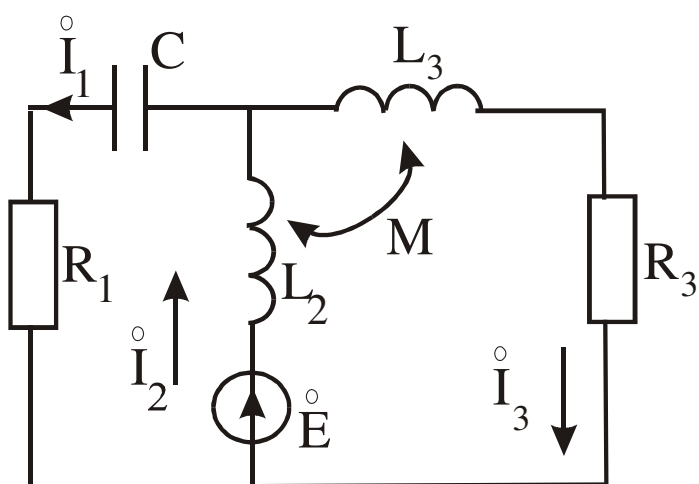


43. Дано: $R_1 = 17,6$ Ом, $R_2 = 4$ Ом, $R_3 = 6$ Ом, $R_4 = 20$ Ом. Определить эквивалентное сопротивление $R_{ав}$.

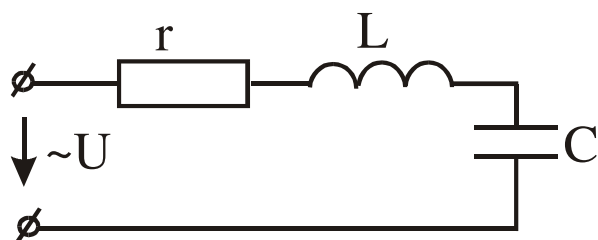
44. Определить R и L , если $P=100$ Вт, $U=20$ В, $I=10$ А, $f=50$ Гц.



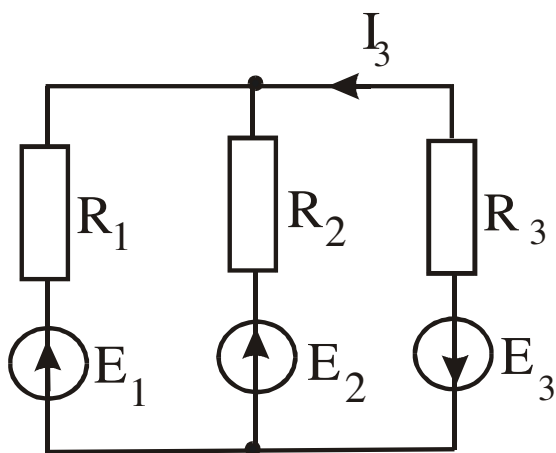
45. Составить систему уравнений по законам Кирхгофа.



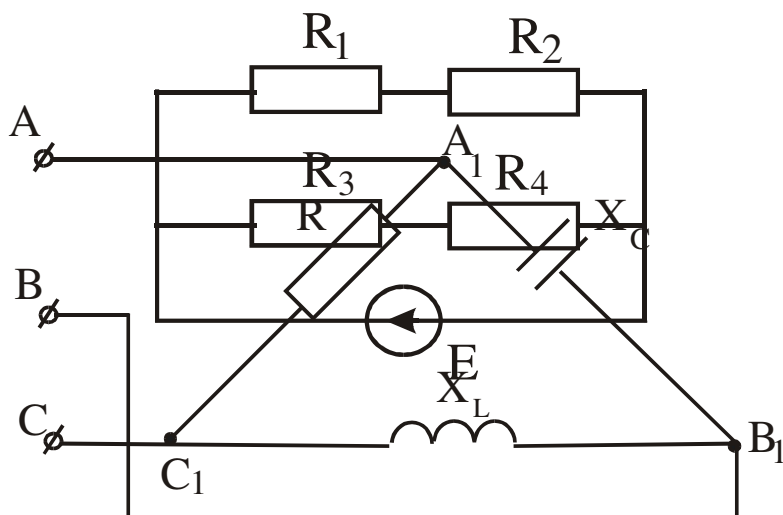
46. Определить R и L , если $P=100$ Вт, $U=20$ В, $I=10$ А, $f=50$ Гц.



47. Составить систему уравнений по законам Кирхгофа.

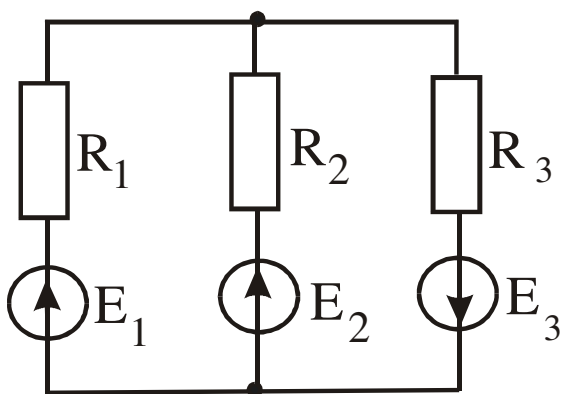


48. Определить мощность источника, если $E=30$ В, $R_1=4$ Ом, $R_2=1$ Ом, $R_3=2$ Ом, $R_4=8$ Ом.

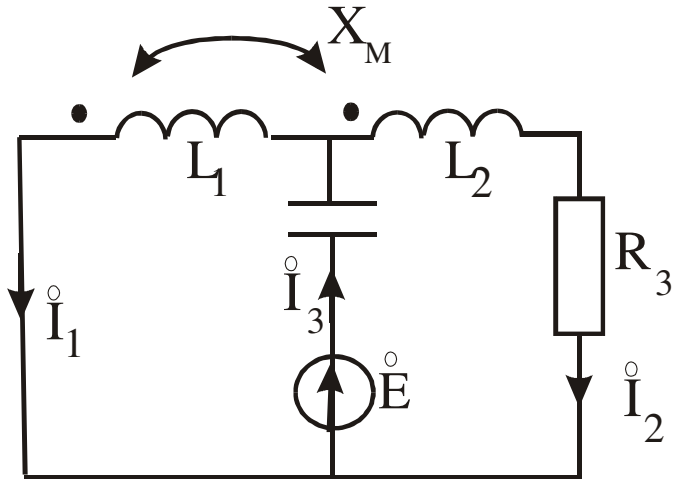


49. Определить линейные и фазные токи, построить векторную диаграмму токов, если $U_{Л}=380$ В, $R=X_C=X_L=38$ Ом.

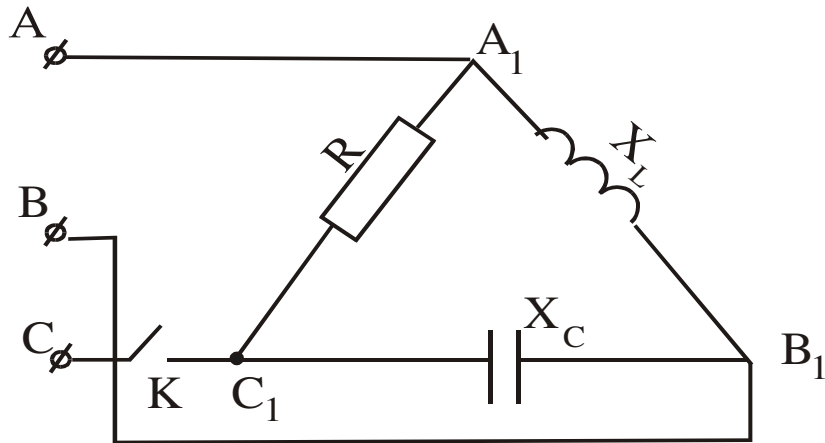
50. Методом 2^x узлов определить токи в ветвях, если $E_1=80$ В, $E_2=40$ В, $E_3=100$ В, $R_1=10$ Ом, $R_2=8$ Ом, $R_3=20$ Ом.



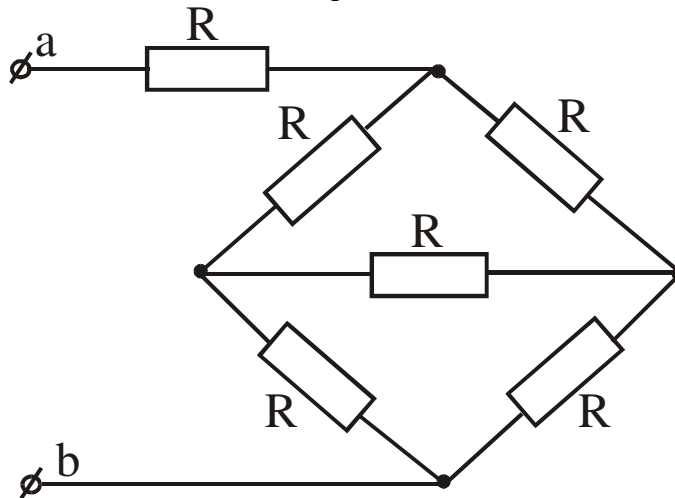
51. Составить систему уравнений по законам Кирхгофа.



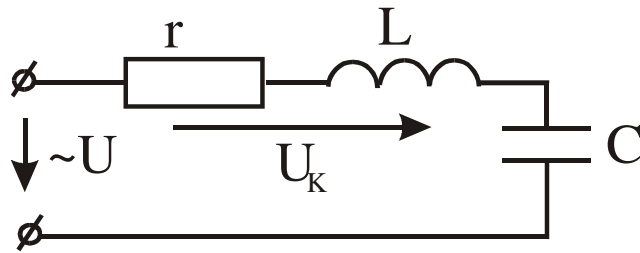
52. Определить фазные и линейные токи при разомкнутом ключе, если $U_{\text{Л}}=380 \text{ В}$, $R=X_L=X_C=38 \text{ Ом}$.



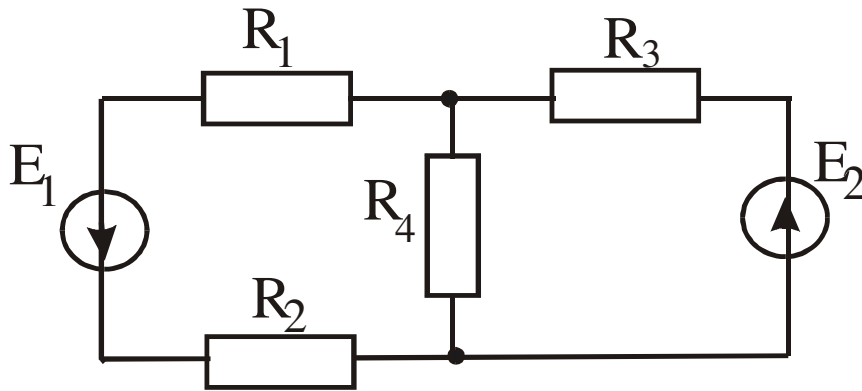
53. Определить эквивалентное сопротивление цепи $R_{\text{ав}}$, если $R=10 \text{ Ом}$.



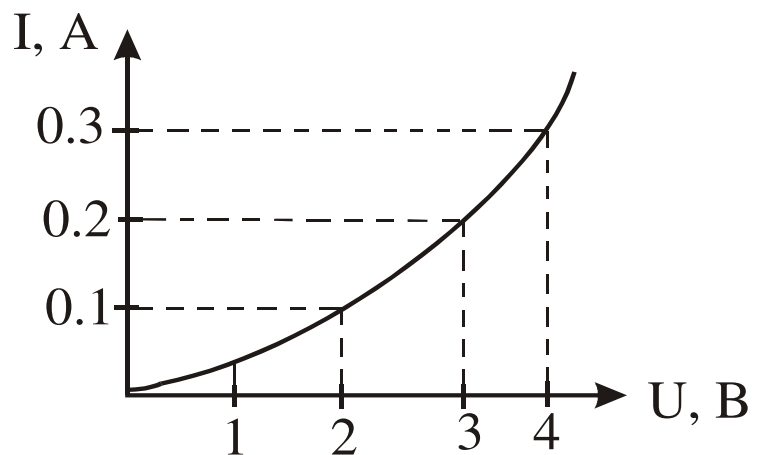
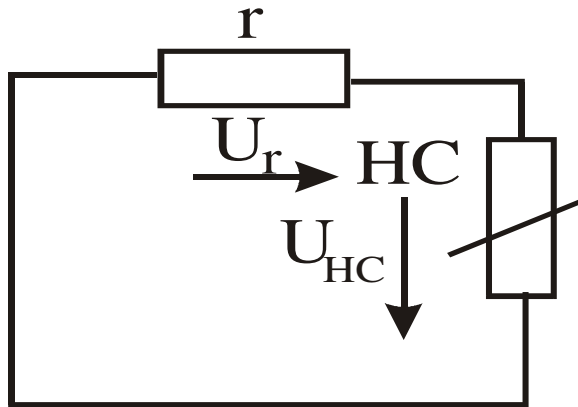
54. Определить ток в цепи и напряжение на катушке индуктивности при резонансе, если $U=220\sqrt{2} \sin \omega t$, $r=20 \text{ Ом}$, $X_C=100 \text{ Ом}$.



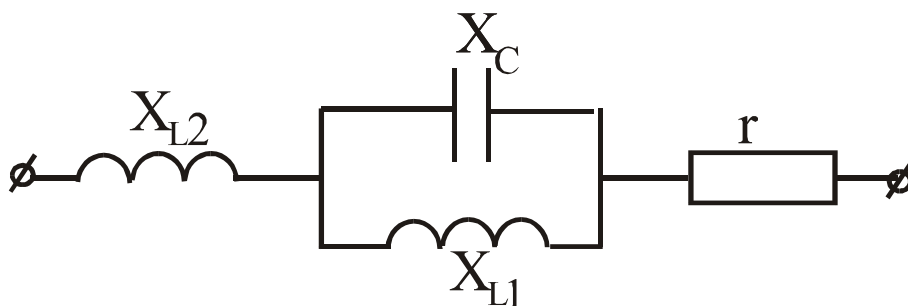
55. Составить систему уравнений по законам Кирхгофа.



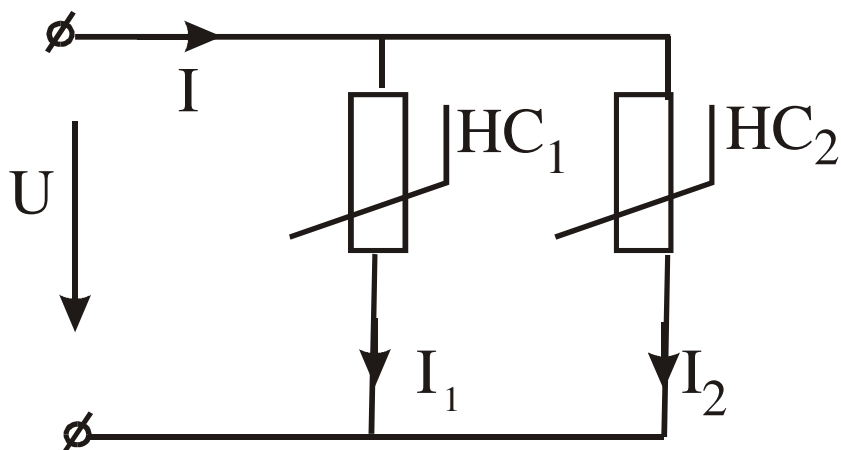
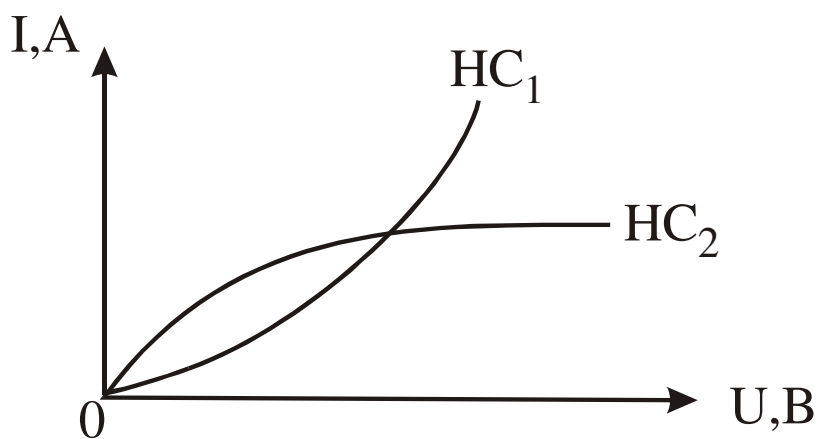
56. ВАХ нелинейного сопротивления приведена на графике, $r=10 \text{ Ом}$, $E=5 \text{ В}$. Определить I , U_r , U_{HC} .



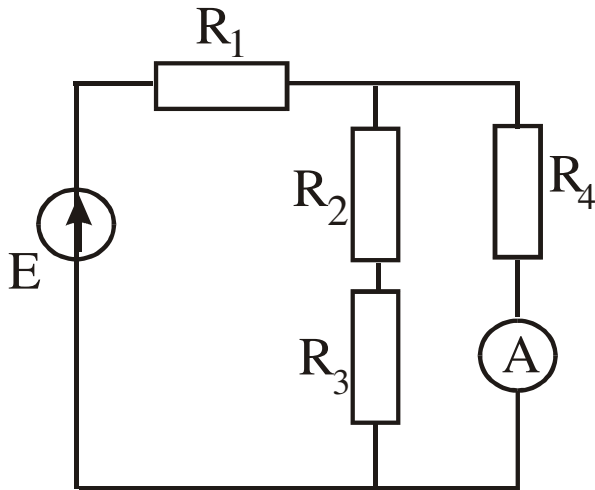
57. Определить величину сопротивления X_{L2} , при которой в цепи наступит резонанс напряжений, если $X_{L1}=10$ Ом, $X_C=20$ Ом, $r=15$ Ом.



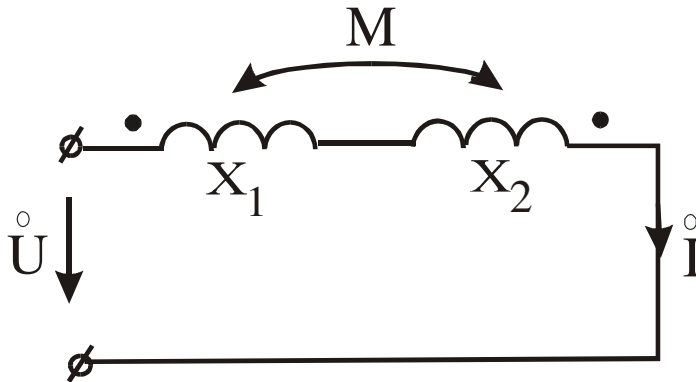
58. Построить В-А-Х всей цепи. Вольт-амперные характеристики НС заданы графически.



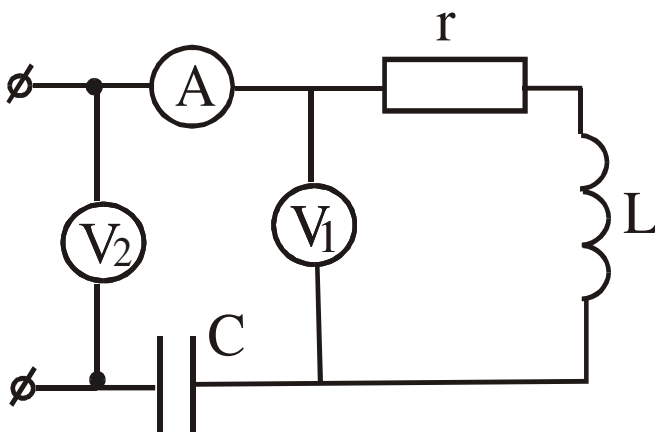
59. Определить показания Амперметра, если $E=75$ В, $R_1=R_2=R_3=R_4=3$ Ом.



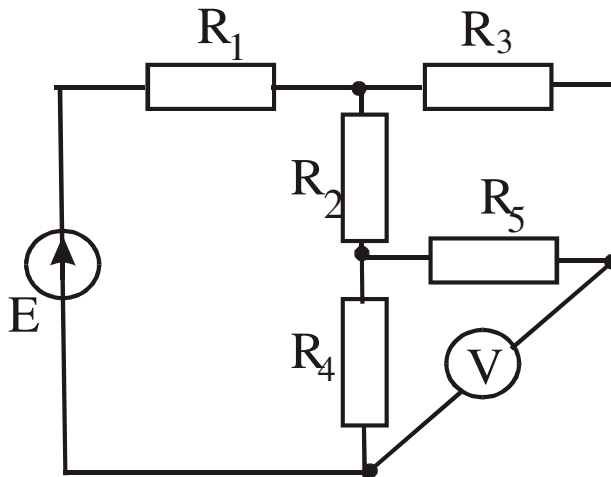
60. Дано: $U=180e^{j0}$ В, $X_1=1$ Ом, $X_2=20$ Ом, $k=0,8$. Определить I .



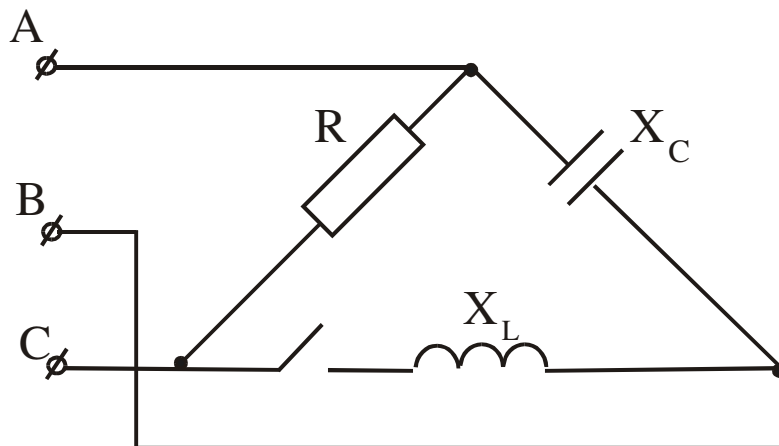
61. Определить I , X_L , X_C , если при резонансе приборы показали $U_2=150$ В, $U_1=250$ В, $I=1$ А.



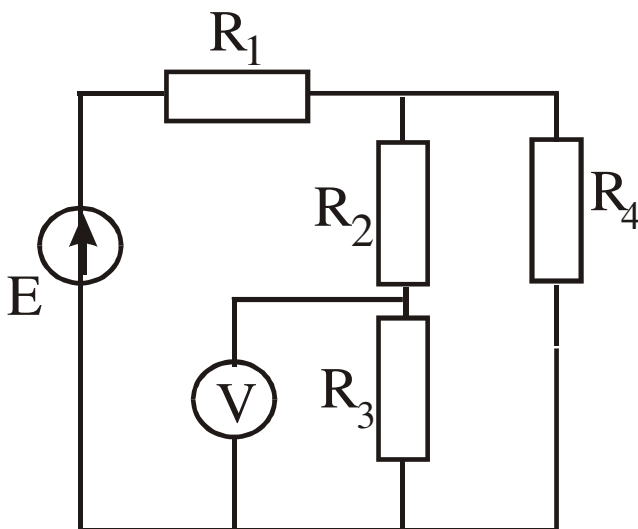
62. Определить показания вольтметра, если $E=80$ В, $R_1=R_3=R_5=5$ Ом, $R_2=R_4=10$ Ом.



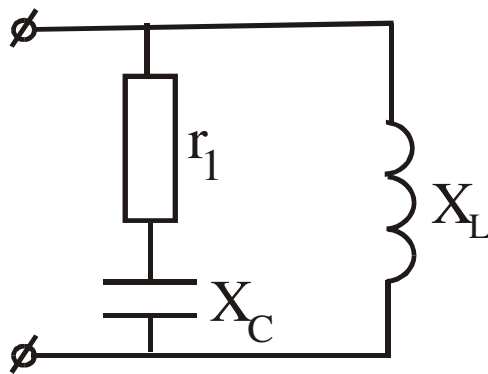
63. Определить линейные и фазные токи при разомкнутом ключе, если $U_{Л}=22$ В, $R=X_C=X_L=22$ Ом.



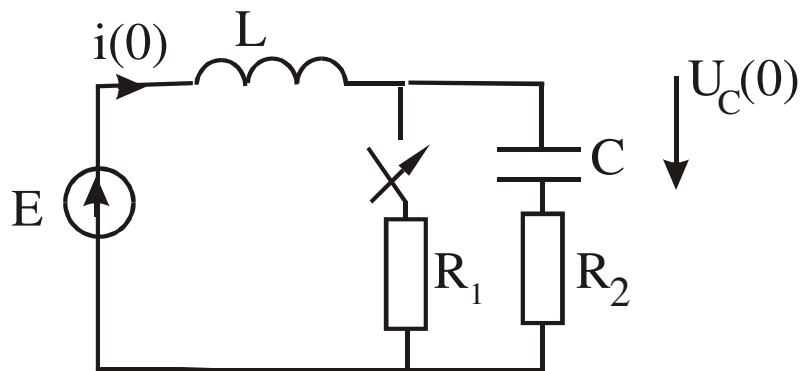
64. определить показания вольтметра, если $E=75$ В, $R_1=R_2=R_3=R_4=3$ Ом.



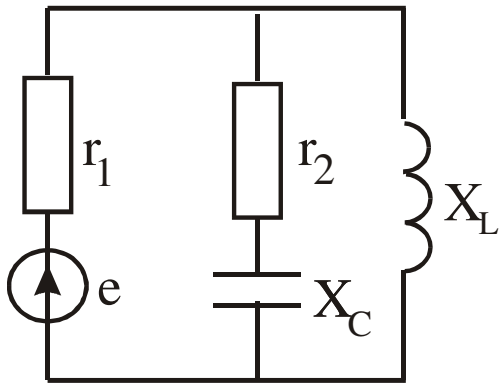
65. При каком значении X_L в цепи наступит резонанс токов, если $r_1=2$ Ом, $X_C=2$ Ом.



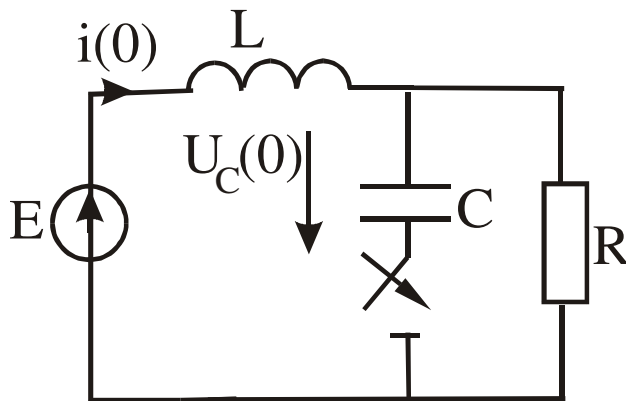
66. Определить независимые начальные условия, если $E=10$ В, $L=1$ Гн, $C=10$ мкФ, $R_1=R_2=100$ Ом.



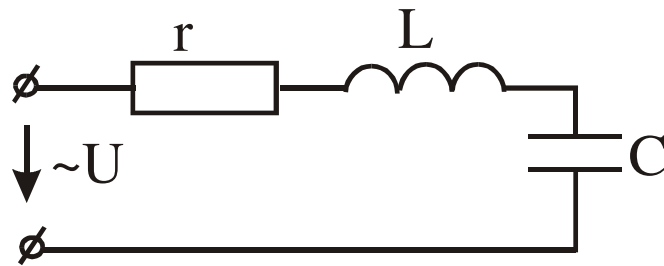
67. Определить токи в ветвях, если $e=200\sqrt{2}\sin(\omega t-45^\circ)$? $r_1=r_2=100$ Ом, $X_L=X_C=100$ Ом.



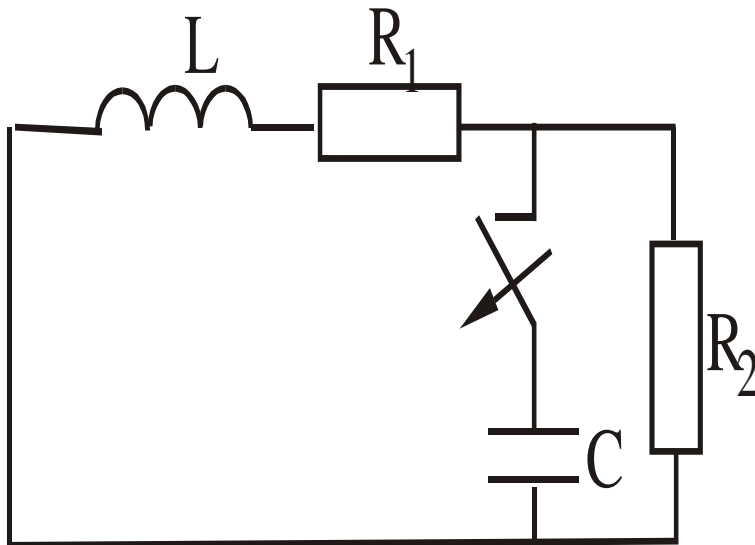
67. Определить независимые начальные условия, если $E=100$ В, $R=100$ Ом, $L=1$ Гн, $C=1$ мкФ.



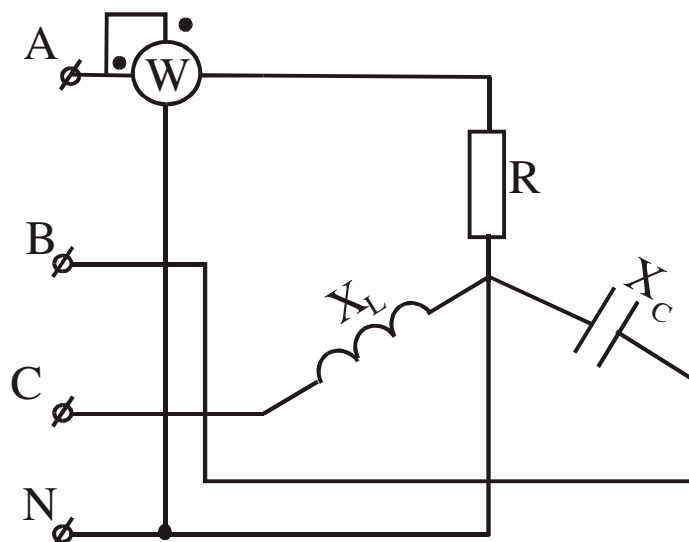
68. Определить полное комплексное сопротивление цепи, если $r=30$ Ом, $L=0,255$ Гн, $C=79,5$ мкФ, $f=50$ Гц.



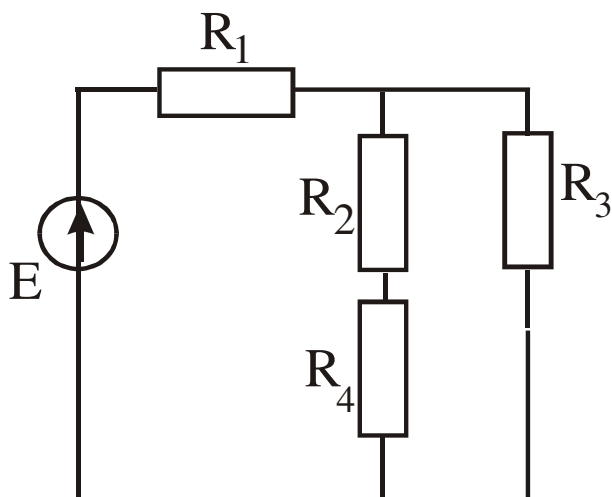
69. Определить независимые начальные условия, если $E=100$ В, $R_1=30$ Ом, $R_2=20$ Ом, $L=1$ Гн, $C=10$ мкФ.



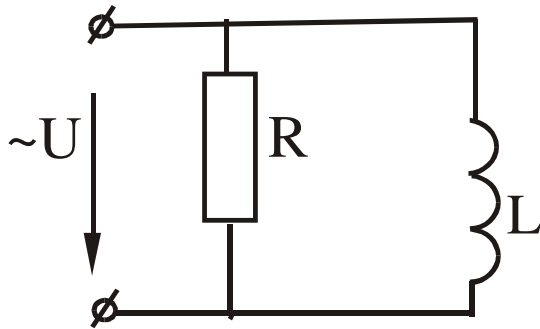
70. Определить показания приборов, если $U_{\text{л}}=220 \text{ В}$, $R=X_L=X_C=10 \text{ Ом}$.



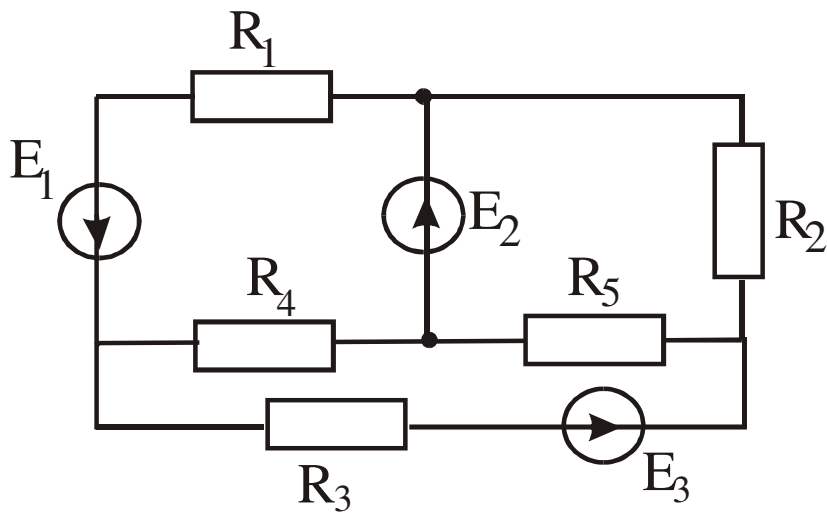
71. Определить мощность источника, если $E=80 \text{ В}$, $R_1=R_3=10 \text{ Ом}$, $R_2=R_4=5 \text{ Ом}$.



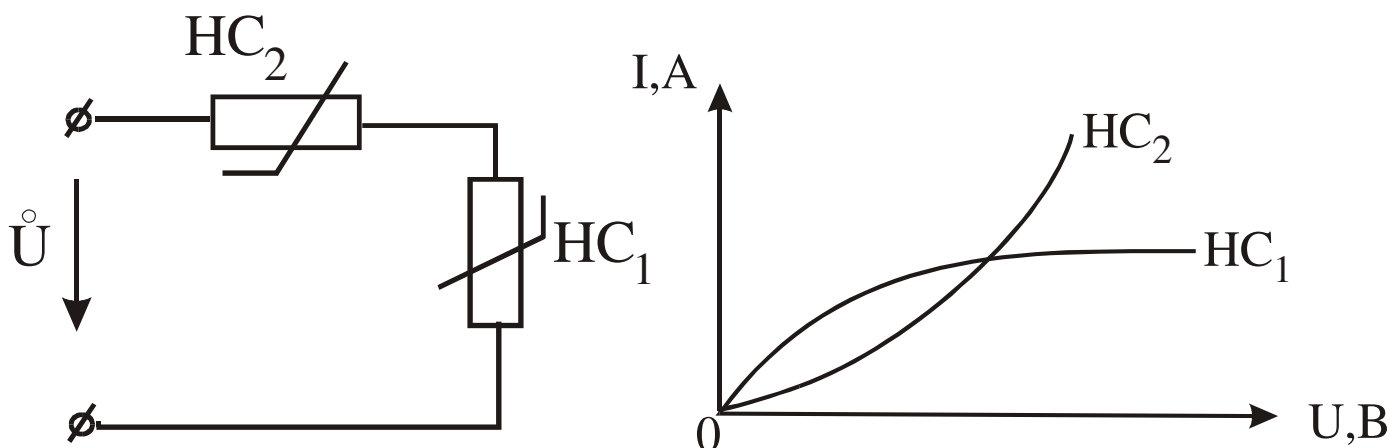
72. Определить токи комплексным методом, если $U=100\sqrt{2}\sin(\omega t=40)$,
 $R=5 \text{ Ом}$, $L=20 \text{ мГн}$, $\omega=314 \text{ с}^{-1}$.



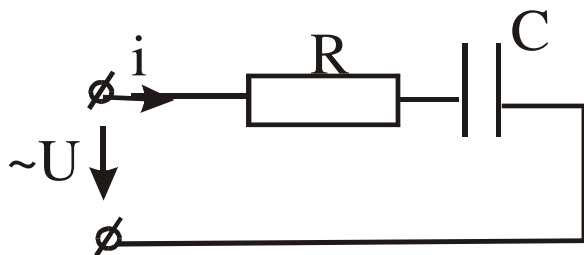
73. Составить систему уравнений по законам Кирхгофа.



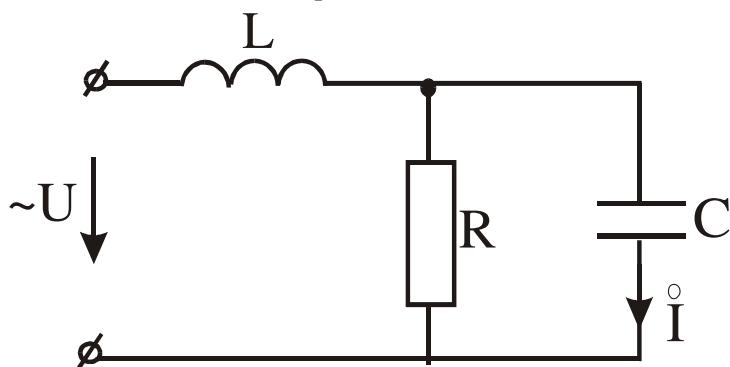
74. Построить ВАХ всей цепи. Вольт-амперные характеристики нелинейных сопротивлений заданы графически.



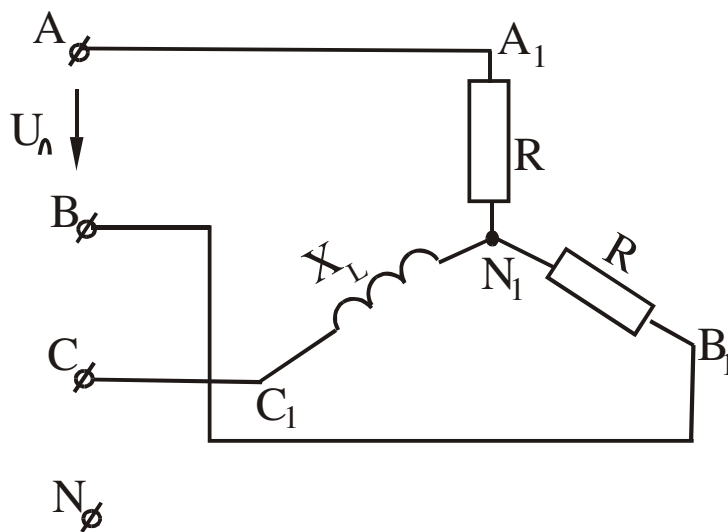
75. Определить закон изменения входного напряжения, если $i = 60\sqrt{2}\sin(\omega t + 60) + 30\sqrt{2}\sin(3\omega t)$, $r = 1/\omega c = 30$ Ом.



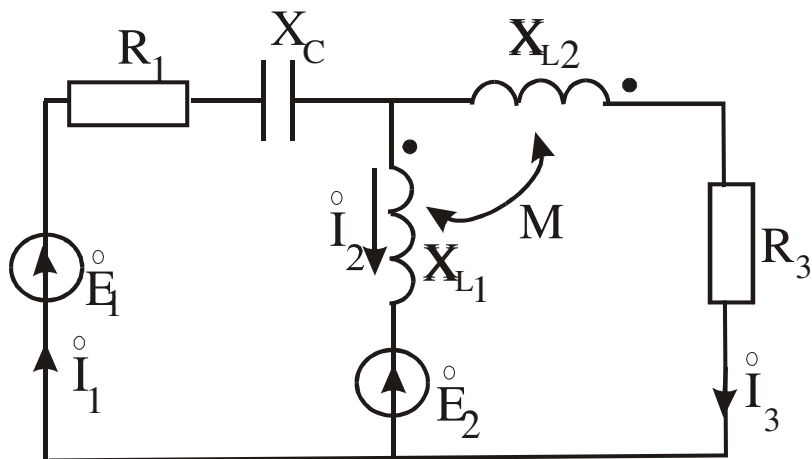
76. Определить U , если $R = X_L = X_C = 1$ Jv, $I = 1e^{j90}$ A.



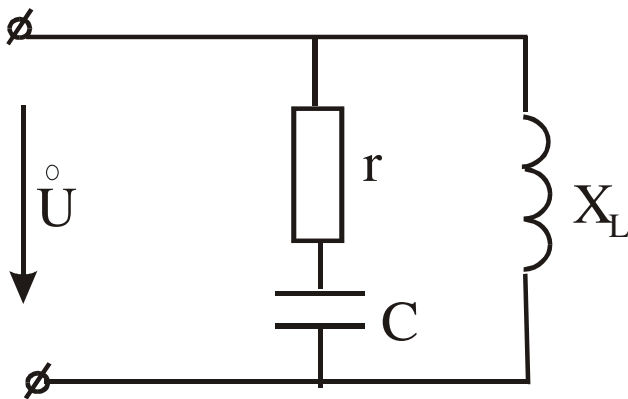
77. Определить напряжение смещения нейтрали, если $U_{Л}=220$ В, $R=12,7$ Ом, $X_L=10$ Ом.



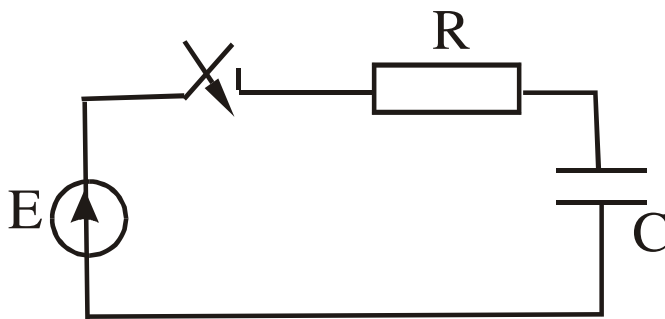
78. Составить систему уравнений по законам Кирхгофа.



79. Определить токи в ветвях комплексным методом, если $U=50e^{-j0}$ В, $r=3$ Ом, $X_C=4$ Ом, $X_L=25$ Ом.



80. Определить $U_C(t)$ классическим методом, если $E=100$ В, $R=20$ Ом, $C=100$ мкФ.



3.12 Перечень типовых комплексных практических заданий к зачету (для оценки навыков)

1. В некоторой точке вектор \mathbf{E} направлен вверх, вектор \mathbf{H} от нас. В какую сторону электромагнитное поле переносит энергию в данной точке?

- а) направо,
- б) вверх,
- в) налево,
- г) вниз.

Правильный ответ – в) налево.

2. Какие из перечисленных характеристик не относятся к электрическому полю:

- а) E , [В/м]; б) Φ , [Вб]; в) H , [А/м];
- Правильный ответ - в) H , [А/м]

3. Какие из перечисленных характеристик не относятся к магнитному полю:

а) E , [В/м]; б) V , [Тл]; в) H , [А/м]; г) Φ , [Вб] .

Правильный ответ - а) E , [В/м]

4. Электростатическое поле создается:

а) неподвижными телами с переменным зарядом;

б) движущимися зарядами;

в) неподвижными телами с постоянным зарядом;

г) проводниками с электрическим током.

Правильный ответ - в) неподвижными телами с постоянным зарядом

5. Закон Кулона определяет:

а) силу взаимодействия проводников с током;

б) силу, действующую на проводник с током со стороны магнитного поля;

в) силу взаимодействия точечных зарядов;

г) напряженность поля точечного заряда.

Правильный ответ - силу взаимодействия точечных зарядов

6. Единица измерения объемной плотности заряда:

а) Кл; б) Кл/м; в) Кл/В; г) Кл/м³

Правильный ответ - г) Кл/м³

7. Единица измерения линейной плотности заряда:

а) Кл; б) Кл/м; в) Кл/В; г) Кл/м³ Правильный ответ - б) Кл/м

8. Закон Джоуля-Ленца в дифференциальной форме имеет вид:

а) $j = \gamma E$; б) $\rho = \gamma E^2$; в) $\rho = [E \times H]$;

Правильный ответ - б) $\rho = \gamma E^2$

9. Выберите наиболее полный ответ. Магнитное поле создается:

а) неподвижными постоянными зарядами;

б) проводниками с электрическим током;

в) движущимися зарядами или переменным электрическим полем;

г) переменным электрическим полем.

Правильный ответ - в) движущимися зарядами или переменным электрическим полем

4 Методические материалы, определяющие процедуру оценивания знаний, умений, навыков и (или) опыта деятельности, характеризующих этапы формирования компетенций

В таблице приведены описания процедур проведения контрольно-оценочных мероприятий и процедур оценивания результатов обучения с помощью оценочных средств в соответствии с рабочей программой дисциплины.

Наименование оценочного средства	Описания процедуры проведения контрольно-оценочного мероприятия и процедуры оценивания результатов обучения
Расчетно-графическая работа (РГР)	<i>Преподаватель не менее, чем за две недели до срока защиты РГР должен сообщить каждому обучающемуся номер варианта РГР. Задания РГР выложены в электронной информационно-образовательной среде ИрГУПС, доступной обучающемуся через его личный кабинет. РГР должна быть выполнена в установленный преподавателем срок и в соответствии с требованиями к оформлению РГР (текстовой и графической частей), сформулированными в Положении «Требования к оформлению текстовой и графической документации. Нормоконтроль» № П.420700.05.4.092-2012 в последней редакции. РГР в назначенный срок сдаются на проверку. Если предусмотрена устная защита РГР, то обучающийся объясняет решение задач, указанных преподавателем и отвечает на его вопросы</i>
Контрольная работа (КР)	<i>Контрольные работы, предусмотренные рабочей программой дисциплины, проводятся во время практических занятий. Вариантов КР по теме не менее двух. Во время выполнения КР пользоваться учебниками, справочниками, конспектами лекций, тетрадями для практических занятий не разрешено. Преподаватель на практическом занятии, предшествующем занятию проведения КР, доводит до обучающихся: тему КР, количество заданий в КР, время выполнения КР</i>
Задания репродуктивного уровня	<i>Выполнение заданий репродуктивного уровня, предусмотренные рабочей программой дисциплины, проводятся во время практических занятий. Вариантов заданий по теме не менее пяти. Во время выполнения заданий пользоваться учебниками, справочниками, конспектами лекций, тетрадями для практических занятий не разрешено. Преподаватель на практическом занятии, предшествующем занятию проведения контроля, доводит до обучающихся: тему, количество заданий и время выполнения заданий</i>

Для организации и проведения промежуточной аттестации (в форме зачета/экзамена) составляются типовые контрольные задания или иные материалы, необходимые для оценки знаний, умений, навыков и (или) опыта деятельности, характеризующих этапы формирования компетенций в процессе освоения образовательной программы:

- перечень теоретических вопросов к зачету/экзамену для оценки знаний;
- перечень типовых простых практических заданий к зачету/экзамену для оценки умений;
- перечень типовых практических заданий к зачету/экзамену для оценки навыков и (или) опыта деятельности.

Перечень теоретических вопросов и перечни типовых практических заданий разного уровня сложности к зачету/экзамену обучающиеся получают в начале семестра через электронную информационно-образовательную среду ИрГУПС (личный кабинет обучающегося).

Описание процедур проведения промежуточной аттестации в форме зачета и оценивания результатов обучения

При проведении промежуточной аттестации в форме зачета преподаватель может воспользоваться результатами текущего контроля успеваемости в течение семестра. Оценочные средства и типовые контрольные задания, используемые при текущем контроле,

позволяют оценить знания, умения и владения навыками/опытом деятельности обучающихся при освоении дисциплины. С целью использования результатов текущего контроля успеваемости, преподаватель подсчитывает среднюю оценку уровня сформированности компетенций обучающегося (сумма оценок, полученных обучающимся, делится на число оценок).

Шкала и критерии оценивания уровня сформированности компетенций в результате изучения дисциплины при проведении промежуточной аттестации в форме зачета по результатам текущего контроля (без дополнительного аттестационного испытания)

Средняя оценка уровня сформированности компетенций по результатам текущего контроля	Оценка
Оценка не менее 3,0 и нет ни одной неудовлетворительной оценки по текущему контролю	«зачтено»
Оценка менее 3,0 или получена хотя бы одна неудовлетворительная оценка по текущему контролю	«не зачтено»

Если оценка уровня сформированности компетенций обучающегося не соответствует критериям получения зачета без дополнительного аттестационного испытания, то промежуточная аттестация в форме зачета проводится в форме собеседования по перечню теоретических вопросов и типовых практических задач (не более двух теоретических и двух практических). Промежуточная аттестация в форме зачета с проведением аттестационного испытания в форме собеседования проходит на последнем занятии по дисциплине.

Описание процедур проведения промежуточной аттестации в форме экзамена и оценивания результатов обучения

Промежуточная аттестация в форме экзамена проводится путем устного собеседования по билетам. Билеты составлены таким образом, что в каждый из них включал в себя теоретические вопросы и практические задания.

Билет содержит: два теоретических вопроса для оценки знаний. Теоретические вопросы выбираются из перечня вопросов к экзамену; три практических задания: два из них для оценки умений (выбираются из перечня типовых простых практических заданий к экзамену); третье практическое задание для оценки навыков и (или) опыта деятельности (выбираются из перечня типовых практических заданий к экзамену).

Распределение теоретических вопросов и практических заданий по экзаменационным билетам находится в закрытом для обучающихся доступе. Разработанный комплект билетов (25-30 билетов) не выставляется в электронную информационно-образовательную среду ИрГУПС, а хранится на кафедре-разработчике ФОС на бумажном носителе в составе ФОС по дисциплине.

На экзамене обучающийся берет билет, для подготовки ответа на экзаменационный билет обучающемуся отводится время в пределах 45 минут. В процессе ответа обучающегося на вопросы и задания билета, преподаватель может задавать дополнительные вопросы.

Каждый вопрос/задание билета оценивается по четырехбалльной системе, а далее вычисляется среднее арифметическое оценок, полученных за каждый вопрос/задание. Среднее арифметическое оценок округляется до целого по правилам округления.

Образец экзаменационного билета



Экзаменационный билет № 1
по дисциплине « ТОЭ »
— 3 семестр

Утверждаю:
Заведующий кафедрой
« ЭТ » ИрГУПС

1. Символический метод расчёта линейных электрических цепей синусоидального тока..
 2. Расчёт трёхфазной электрической цепи «звезда» - «звезда», общий случай.
 3. Задача.
- Варианты размеров билета:
Билет формата А5 – 148*210мм
Билет формата А4 – 210*297мм

В разделе «Типовые контрольные задания или иные материалы, необходимые для оценки знаний, умений, навыков и (или) опыта деятельности, характеризующих этапы формирования компетенций в процессе освоения образовательной программы» приведены типовые контрольные задания, для оценки результатов освоения образовательной программы. Задания, по которым проводятся контрольно-оценочные мероприятия, оформляются в соответствии с формами оформления оценочных средств, приведенными ниже, и не выставляются в электронную информационно-образовательную среду ИрГУПС, а хранятся на кафедре-разработчике ФОС на бумажном носителе в составе ФОС по дисциплине.

Форма оформления комплекта разноуровневых задач (заданий)

Комплект разноуровневых задач (заданий)

Тема «Наименование темы»

Перечень компетенций (части компетенции, элементов компетенции), проверяемых оценочным средством: ОПК-10, ОПК-12

1 Задачи репродуктивного уровня

Задача 1 Найти соотношения между линейными и фазными напряжениями в симметричной трёхфазной системе «звезда-звезда»

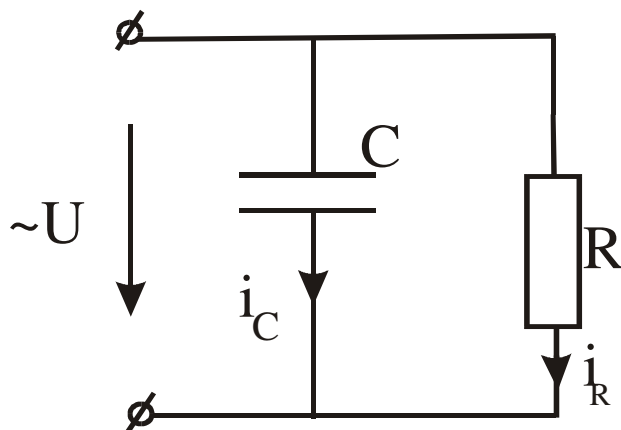
Задача 2 Определить независимые начальные условия в заданной схеме.

Задача 3. Найти зависимые начальные условия в заданной схеме.

.....
2 Задачи реконструктивного уровня

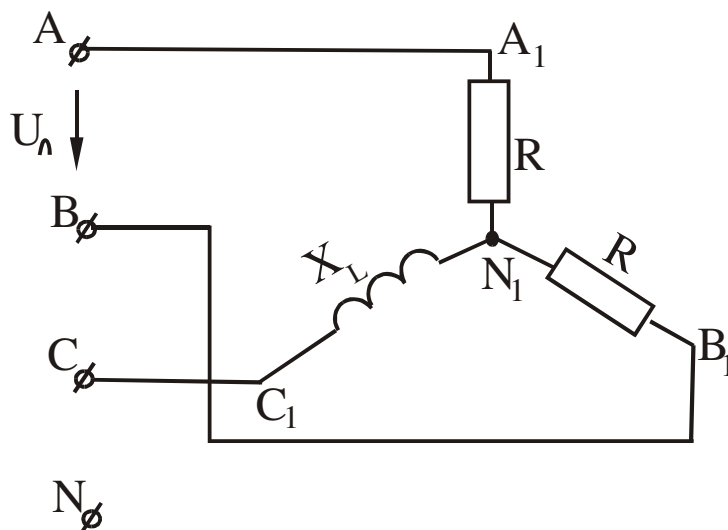
Задача 1

Ток конденсатора изменяется по закону $i_c = 60\sin(\omega t + 60^\circ) + 30\sin(3\omega t - 60^\circ)$. Определить закон изменения i_R , если $r = x_c = 3 \text{ Ом}$.



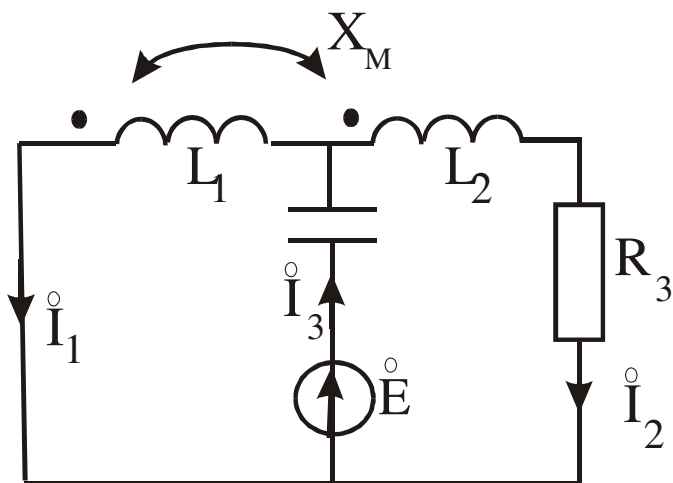
Задача 2

Определить напряжение смещения нейтрали, если $U_{Л}=220$ В, $R=12,7$ Ом, $X_L=10$ Ом.



Задача 3

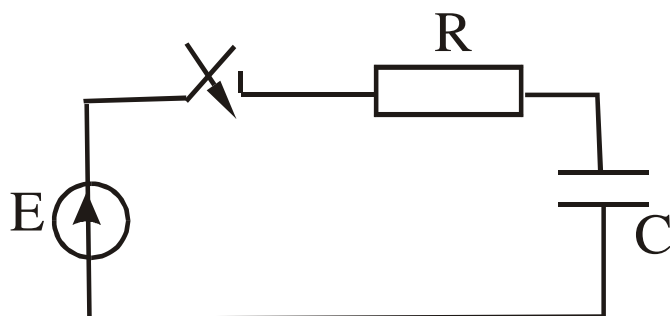
Составить систему уравнений по законам Кирхгофа.



3 Задачи творческого уровня

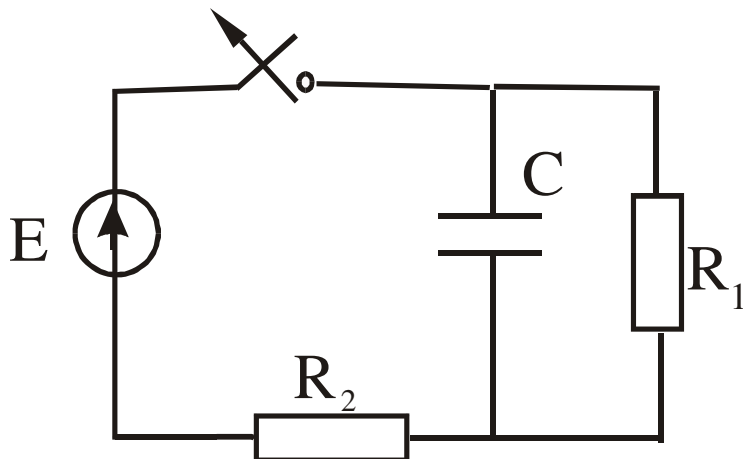
Задача 1

Определить $U_C(t)$ классическим методом, если $E=100$ В, $R=20$ Ом, $C=100$ мкФ. Построить график.

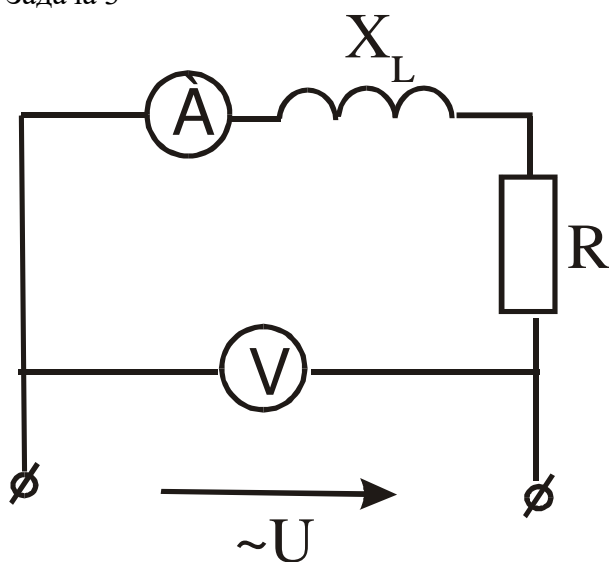


Задача 2

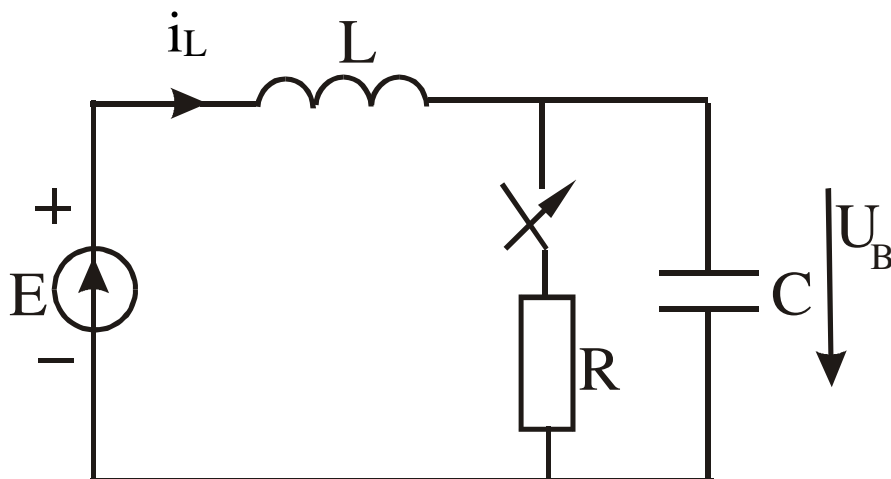
1. Определить $U_C(t)$, если $E=120$ В, $R_2=10$ Ом, $R_1=50$ Ом, $C=20$ мкФ. Построить график.



Задача 3



1. Определить принужденные составляющие тока на индуктивности и напряжения на емкости, если $E=10$ (В), $L=1$ Гн, $C=10$ мкФ, $R=100$ (Ом).



оценка «зачтено» выставляется обучающемуся, если;
оценка «не зачтено» выставляется обучающемуся, если

Критерии оценки:

оценка «отлично» выставляется обучающемуся, если;
оценка «хорошо» выставляется обучающемуся, если;
оценка «удовлетворительно» выставляется обучающемуся, если;
оценка «неудовлетворительно» выставляется обучающемуся, если

Составитель _____ И.О. Фамилия

*Форма оформления комплекта заданий по видам работ
(расчетно-графическая работа, работа на тренажере)*

Комплект заданий для выполнения
расчетно-графической работы

Тема «1-6»

Перечень компетенций (части компетенции, элементов компетенции), проверяемых оценочным средством: ОПК-10, ОПК-12

Задание см. в п. 3.1

Критерии оценки:

оценка «отлично» выставляется обучающемуся, если обучающийся полностью и правильно выполнил задание РГР. Показал отличные знания, умения и владения навыками применения их при решении задач в рамках усвоенного учебного материала. РГР оформлена аккуратно и в соответствии с предъявляемыми требованиями;

оценка «хорошо» выставляется обучающемуся, если обучающийся выполнил задание РГР с небольшими неточностями. Показал хорошие знания, умения и владения навыками применения их при решении задач в рамках усвоенного учебного материала. Есть недостатки в оформлении РГР;

оценка «удовлетворительно» выставляется обучающемуся, если обучающийся выполнил задание РГР с существенными неточностями. Показал удовлетворительные знания, умения и владения навыками применения их при решении задач в рамках усвоенного учебного материала. Качество оформления РГР имеет недостаточный уровень;

оценка «неудовлетворительно» выставляется обучающемуся при выполнении РГР обучающийся продемонстрировал недостаточный уровень знаний, умений и владения ими при решении задач в рамках усвоенного учебного материала

Составитель _____ А.П. Степанов

