

ФЕДЕРАЛЬНОЕ АГЕНТСТВО ЖЕЛЕЗНОДОРОЖНОГО ТРАНСПОРТА

Федеральное государственное бюджетное образовательное учреждение
высшего образования
«Иркутский государственный университет путей сообщения»
(ФГБОУ ВО ИрГУПС)

УТВЕРЖДАЮ
приказом ректора
от «25» мая 2018 г. № 414-1

Б1.Б1.24 Общая электротехника и электроника
рабочая программа дисциплины

Специальность – 23.05.04 Эксплуатация железных дорог

Специализация – Грузовая и коммерческая работа

Квалификация выпускника – инженер путей сообщения

Форма обучения – заочная

Нормативный срок обучения – 6 лет

Кафедра-разработчик программы – Электроэнергетика транспорта

Общая трудоемкость в з.е. – 3
Часов по учебному плану – 108

Формы промежуточной аттестации на курсе:
зачет 2

Заочная форма обучения

Распределение часов дисциплины на курсе

Курс	2	Итого
Вид занятий	Часов по учебному плану	Часов по учебному плану
Аудиторная контактная работа по видам учебных занятий	12	12
– лекции	6	6
– лабораторные	6	6
Самостоятельная работа	92	92
Зачет	4	4
Итого	108	108

ИРКУТСК

Электронный документ выгружен из ЕИС ФГБОУ ВО ИрГУПС и соответствует оригиналу

Подписант ФГБОУ ВО ИрГУПС Трофимов Ю.А.

00a73c5b7b623a969ccad43a81ab346d50 с 08.12.2022 14:32 по 02.03.2024 14:32 GMT+03:00

Подпись соответствует файлу документа



Рабочая программа дисциплины разработана в соответствии с ФГОС ВО по специальности 23.05.04 Эксплуатация железных дорог (уровень специалитета), утвержденным Приказом Министерства образования и науки Российской Федерации от 17.10.2016 г. № 1289, и на основании учебного плана по специальности 23.05.04 Эксплуатация железных дорог, специализация «Магистральный транспорт», утвержденного Учёным советом ИрГУПС «25» мая 2018г. протокол № 13.

Программу составил: старший преподаватель, Г.Г. Кудряшова

Рабочая программа дисциплины обсуждена и рекомендована к применению в образовательном процессе для обучения обучающихся по специальности 23.05.04 Эксплуатация железных дорог на заседании кафедры «Электроэнергетика транспорта».

Протокол от «25» мая 2018 г. протокол № 8/1

Зав. кафедрой, к.т.н.

В.А. Тихомиров

Согласовано

Кафедра «Управление эксплуатационной работой», протокол от «25» мая 2018г. протокол № 39

И. о. зав. кафедрой, к. т. н

Р.Ю. Упырь

1 ЦЕЛИ И ЗАДАЧИ ОСВОЕНИЯ ДИСЦИПЛИНЫ	
1.1 Цели освоения дисциплины	
1	Целью освоения дисциплины является формирование у специалиста знаний, умений и компетенций в области электротехники, необходимых в профессиональной деятельности
1.2 Задачи освоения дисциплины	
1	изучение базовых законов электротехники и методов анализа электрических и магнитных цепей
2	освоение физических явлений, положенных в основу создания и функционирования различных электротехнических устройств
3	изучение методов расчетного и экспериментального анализа современного электротехнического оборудования
1.3 Цель воспитания и задачи воспитательной работы в рамках дисциплины	
Научно-образовательное воспитание обучающихся	
Цель научно-образовательного воспитания – создание условий для реализации научно-образовательного потенциала обучающихся в форме наставничества, тьюторства, научного творчества.	
Цель достигается по мере решения в единстве следующих задач:	
– формирование системного и критического мышления, мотивации к обучению, развитие интереса к творческой научной деятельности;	
– создание в студенческой среде атмосферы взаимной требовательности к овладению знаниями, умениями и навыками;	
– популяризация научных знаний среди обучающихся;	
– содействие повышению привлекательности науки, поддержка научно-технического творчества;	
– создание условий для получения обучающимися достоверной информации о передовых достижениях и открытиях мировой и отечественной науки, повышения заинтересованности в научных познаниях об устройстве мира и общества;	
– совершенствование организации и планирования самостоятельной работы обучающихся как образовательной технологии формирования будущего специалиста путем индивидуальной познавательной и исследовательской деятельности	

2 МЕСТО ДИСЦИПЛИНЫ В СТРУКТУРЕ ОПОП	
2.1 Требования к предварительной подготовке обучающегося	
1	Б1.Б1.10 «Математика»
2	Б1.Б1.11 «Физика»
2.2 Дисциплины и практики, для которых изучение данной дисциплины необходимо как предшествующее	
1	Б1.Б1.18 «Автоматика, телемеханика и связь на железнодорожном транспорте»
2	Б3.Б.01 «Защита выпускной квалификационной работы, включая подготовку к процедуре защиты и процедуру защиты»

3 ПЕРЕЧЕНЬ ПЛАНИРУЕМЫХ РЕЗУЛЬТАТОВ ОБУЧЕНИЯ ПО ДИСЦИПЛИНЕ, СООТНЕСЕННЫХ С ПЛАНИРУЕМЫМИ РЕЗУЛЬТАТАМИ ОСВОЕНИЯ ОБРАЗОВАТЕЛЬНОЙ ПРОГРАММЫ	
ОПК-1: способность применять методы математического анализа и моделирования, теоретического и экспериментального исследования	
Минимальный уровень освоения компетенции	
Знать	основные понятия, определения и законы электрических и магнитных цепей, назначение и устройство современного электротехнического и электронного оборудования
Уметь	Уметь решать типовые задачи электрических и магнитных цепей, применяя базовые законы электротехники
Владеть	Владеть навыками расчета простых электрических и магнитных цепей
Базовый уровень освоения компетенции	
Знать	основные положения расчетных методов электротехники, применяемых для теоретического анализа электрических и магнитных цепей; знать технические характеристики современного электротехнического и электронного оборудования
Уметь	выбирать методы для теоретического исследования сложных электротехнических и электронных систем
Владеть	методами математического анализа режимов электрических и магнитных цепей постоянно-го и переменного тока

Высокий уровень освоения компетенции	
Знать	методы математического анализа, моделирования и экспериментального исследования режимов работы электротехнических устройств
Уметь	выбирать оптимальные методы математического анализа и моделирования для экспериментального исследования режимов работы электротехнических устройств
Владеть	методами математического анализа и моделирования для исследования режимов работы электротехнических устройств, использовать методы для экспериментального исследования современного электротехнического и электронного оборудования

В результате освоения дисциплины обучающийся должен

Знать	
1	основные понятия, определения и законы электрических и магнитных цепей, назначение и устройство современного электротехнического и электронного оборудования
2	основные положения расчетных методов электротехники, применяемых для анализа электрических и магнитных цепей; технические характеристики современного электротехнического и электронного оборудования
3	методы математического анализа, моделирования и экспериментального исследования режимов работы электротехнических устройств
Уметь	
1	решать типовые задачи электрических и магнитных цепей, применяя законы электротехники
2	выбирать методы для теоретического исследования сложных электротехнических и электронных систем
3	выбирать оптимальные методы математического анализа и моделирования для экспериментального исследования режимов работы электротехнических устройств
Владеть	
1	расчетом простых электрических и магнитных цепей
2	методами математического анализа режимов электрических и магнитных цепей постоянного и переменного тока
3	методами математического анализа, моделирования и экспериментального исследования режимов работы электротехнических и электронных устройств

4 СТРУКТУРА И СОДЕРЖАНИЕ ДИСЦИПЛИНЫ

Код занятия	Наименование разделов и тем /вид занятия/	Курс	Часы	Код компетенции	Учебная литература, ресурсы сети «Интернет»
1.0	Раздел 1 Линейные электрические цепи при постоянных токах и напряжениях				
1.1	Основные элементы электрических цепей, виды их соединения. Законы электротехники. Расчёт разветвлённых электрических цепей методом непосредственного применения законов Кирхгофа. Метод контурных токов. /Лек /	2	1	ОПК-1	Л1.1 Л1.2 Л2.1 Л2.3 Л2.4 Л3.1 Л4.3 Э1
1.2	Изучение теоретического материала, выносимого на самостоятельную работу «Классификация электрических цепей. Баланс мощностей. Расчёт электрических цепей с одним источником энергии по закону Ома.»/Ср/	2	6	ОПК-1	Л1.1 Л1.2 Л2.1 2.4 Л3.1 Л4.2
1.3	КР Задача 1 «Расчёт разветвленной электрической цепи постоянного тока» /Ср	2	8	ОПК-1	Л1.1 Л1.2 Л2.1 Л2.2 Л2.3 Л3.2 Л4.3
2.0	Раздел 2 Линейные однофазные электрические цепи при синусоидальных токах и напряжениях				

2.1	Основные параметры синусоидальных величин (амплитуда, период, частота, угловая частота, фаза, начальная фаза). Элементы цепей переменного тока (резистивный, индуктивный, емкостной). Анализ цепей синусоидального тока при последовательном соединении резистивного элемента, индуктивной катушки и конденсатора. Векторная диаграмма цепи. Треугольники сопротивлений, напряжений, мощности. Комплексный метод расчета цепей синусоидального тока. /Лек/	2	2	ОПК-1	Л1.1 Л1.2 Л2.1 Л2.3 Л2.4 Л3.1 Л4.3
2.2	«Исследование режимов работы электрической цепи переменного тока с последовательным соединением катушки индуктивности, резистора и конденсатора». /Лаб/	2	2	ОПК-1	Л1.1 Л1.2 Л2.1 Л2.3 Л2.4 Л3.1 Л4.2
2.3	КР Задача 2 «Расчёт электрической цепи синусоидального однофазного тока». /Ср/	2	6	ОПК-1	Л1.1 Л1.2 Л2.1 Л2.2 Л2.3 Л3.2 Л3.3 Л4.3
2.4	Изучение теоретического материала, выносимого на самостоятельную работу «Анализ цепей синусоидального тока при параллельном соединении резистивного элемента, индуктивной катушки и конденсатора. Векторная диаграмма цепи. Треугольники проводимостей, токов. Резонанс напряжений и токов.» /Ср/	2	8	ОПК-1	Л1.1 Л1.2 Л2.1 Л2.2 Л2.3 Л3.2 Л3.3 Л4.3
2.5	Подготовка к выполнению и защите лабораторной работы /Ср/	2	4	ОПК-1	Л1.1 Л1.2 Л2.1 Л2.2 Л2.4 Л3.3
3.0	Раздел 3 Трёхфазные электрические цепи				
3.1	Трёхфазная система Э.Д.С. Способы соединения фаз трехфазного генератора "звездой" и "треугольником". Соотношения между линейными и фазными напряжениями. Анализ трехфазной цепи с приемниками, соединенными "звездой". /Лек/	2	1	ОПК-1	Л1.1 Л1.2 Л2.1 Л2.3 Л2.4 Л3.1 Л4.3 Э1
3.2	«Исследование трехфазной цепи при соединении приемников звездой». /Лаб/	2	2	ОПК-1	Л1.1 Л1.2 Л2.1 Л2.3 Л2.4 Л3.1 Л4.2
3.3	КР Задача 3 «Расчёт электрической цепи синусоидального трехфазного тока» /Ср/	2	9	ОПК-1	Л1.1 Л1.2 Л2.1 Л2.2 Л2.3 Л3.2 Л4.3
3.4	Изучение теоретического материала, выносимого на самостоятельную работу «Анализ трехфазной цепи с приемниками, соединенными треугольником». /Ср/	2	5	ОПК-1	Л1.1 Л1.2 Л2.1 Л2.2 Л2.3 Л3.2 Л4.3
3.5	Подготовка к выполнению и защите лабораторной работы. /Ср/	2	4	ОПК-1	Л1.1 Л1.2 Л2.1 Л2.3 Л2.4 Л3.1 Л4.1 Л4.2
4.0	Раздел 4 Магнитные цепи				

4.1	Изучение теоретического материала, выносимого на самостоятельную работу «Классификация магнитных цепей. Основные величины, характеризующие магнитное поле. Закон полного тока. Магнитодвижущая сила. Законы Ома и Кирхгофа для магнитных цепей. Расчет неразветвленных магнитных цепей». /Ср/	2	8	ОПК-1	Л1.1 Л1.2 Л2.1 Л2.3 Л2.4 Л3.1 Л4.3 Э1
5.0	Раздел 5 Электромагнитные устройства и электрические машины				
5.1	Трансформаторы, назначение, области применения, устройства и принцип действия. Устройство и принцип действия машины постоянного тока в режимах генератора и двигателя. Независимое, параллельное, последовательное и смешанное возбуждение. /Лек/	2	1	ОПК-1	Л1.1 Л1.2 Л2.1 Л2.3 Л2.4 Л3.1 Л4.3 Э1
5.2	«Определение параметров и основных характеристики однофазного трансформатора». /Лаб/	2	2	ОПК-1	Л1.1 Л1.2 Л2.1 Л2.3 Л2.4 Л3.1 Л4.3
5.3	Изучение теоретического материала, выносимого на самостоятельную работу «Система уравнений электрического и магнитного состояния трансформатора. Схема замещения трансформатора. Внешняя характеристика трансформатора. Асинхронные машины. Устройство и принцип действия в режиме двигателя. Скольжение и механическая характеристика асинхронного двигателя. Синхронные машины. Устройство и принцип действия в режимах генератора и двигателя. Внешняя характеристика генератора». /Ср/	2	13	ОПК-1	Л1.1 Л1.2 Л2.1 Л2.3 Л2.4 Л3.1 Л4.3
5.4	Подготовка к выполнению и защите лабораторной работы. /Ср/	2	3	ОПК-1	Л1.1 Л1.2 Л2.1 Л2.3 Л2.4 Л3.1 Л4.1 Л4.2
6.0	Раздел 6 Основы электроники				
6.1	Электронные устройства, классификация. Выпрямители. Схемы однофазных однополупериодных и двухполупериодных выпрямителей. Диаграммы мгновенных значений выпрямленного напряжения. Сглаживающие фильтры. /Лек	2	1	ОПК-1	Л1.1 Л1.2 Л1.3 Л2.1 Л2.3 Л2.4 Л3.1 Л4.4 Э1
6.2	Изучение теоретического материала, выносимого на самостоятельную работу «Полупроводниковые резисторы классификация, область применения. Полупроводниковые диоды, классификация, область применения, параметры. Полупроводниковые транзисторы, классификация, область применения, параметры. Принцип работы транзисторного ключа. Логические элементы И, ИЛИ, НЕ, таблицы истинности» /Ср/	2	14	ОПК-1	Л1.1 Л1.2 Л1.3 Л2.1 Л2.3 Л2.4 Л3.1 Л4.3 Э1
7.0	Раздел 7 Электрические измерения				
7.1	Изучение теоретического материала, выносимого на самостоятельную работу «Виды, методы и средства измерений (определения, классификация). Метрологические характеристики средств измерений. Системы измерительных приборов. Измерения токов, напряжений, мощностей/Ср/	2	4	ОПК-1	Л1.1 Л1.2 Л2.1 Л2.3 Л2.4 Л3.1 Л4.3 Э1

	Зачет	2	4	ОПК-1	Л1.1 Л1.2 Л2.1 Л2.3 Л2.4 Л3.1 Л4.1 Л4.2
--	-------	---	---	-------	--

5 ФОНД ОЦЕНОЧНЫХ СРЕДСТВ ДЛЯ ПРОВЕДЕНИЯ ТЕКУЩЕГО КОНТРОЛЯ УСПЕВАЕМОСТИ И ПРОМЕЖУТОЧНОЙ АТТЕСТАЦИИ ОБУЧАЮЩИХСЯ ПО ДИСЦИПЛИНЕ

Фонд оценочных средств для проведения текущего контроля успеваемости и промежуточной аттестации по дисциплине разработан в соответствии с Положением о формировании фондов оценочных средств для проведения текущего контроля успеваемости, промежуточной и государственной итоговой аттестации № П.312000.06.7.188-2017.

Фонд оценочных средств для проведения текущего контроля успеваемости и промежуточной аттестации по дисциплине оформлен в виде приложения № 1 к рабочей программе дисциплины и размещен в электронной информационно-образовательной среде Университета, доступной обучающемуся через его личный кабинет

6 УЧЕБНО-МЕТОДИЧЕСКОЕ И ИНФОРМАЦИОННОЕ ОБЕСПЕЧЕНИЕ ДИСЦИПЛИНЫ

6.1 Учебная литература

6.1.1 Основная литература

	Авторы, составители	Заглавие	Издательство, год издания	Кол-во экз. в библиотеке/100% онлайн
Л1.1	Иванов И.И., Соловьев Г.И., Фролов В.Я.	Электротехника и основы электроники: учебник	СПб.: Лань, 2012	26
Л1.2	Белов Н.В., Волков Ю.С.	Электротехника и основы электроники: учебное пособие	СПб.: Лань, 2012	26
Л1.3	Немцов М.В.	Электротехника и электроника: учебник	М.: Кнорус, 2016	35

6.1.2 Дополнительная литература

	Авторы, составители	Заглавие	Издательство, год издания	Кол-во экз. в библиотеке/100% онлайн
Л2.1	Рекус Г.Г., Белоусов А.И.	Сборник задач и упражнений по электротехнике и основам электроники: учебное пособие. [Электронный ресурс] http://biblioclub.ru/index.php?page=book&id=236121	М.: Директ-Медиа, 2014	100% онлайн
Л2.2	Рекус Г.Г.	Основы электротехники и электроники в задачах с решениями: учебное пособие. [Электронный ресурс] http://biblioclub.ru/index.php?page=book&id=233698	М.: Директ-Медиа, 2014	100% онлайн
Л2.3	Данилов И.А.	Общая электротехника: учебное пособие. Ч. 1	М.: Юрайт, 2017	25
Л2.4	Данилов И.А.	Общая электротехника: учебное пособие. Ч. 2	М.: Юрайт, 2017	25

6.1.3 Методические разработки

	Авторы, составители	Заглавие	Издательство, год издания/ Личный кабинет обучающегося	Кол-во экз. в библиотеке/100% онлайн
Л3.1	Астраханцева Н.М.	Электротехника и электроника: учебное пособие	Иркутск: ИрГУПС, 2007	254

Л3.2	Кудряшова Г.Г.	Общая электротехника и электроника, методические указания и задания на контрольную работу: методические указания	Иркутск: ИрГУПС, 2008	294
Л3.3	Степанов А.П., Астраханцева Н.М., Кудряшова Г.Г.	Расчет электрических цепей синусоидального тока: методические указания	Иркутск: ИрГУПС, 2011	133

6.1.4 Перечень учебно-методического обеспечения для самостоятельной работы обучающихся по дисциплине

	Авторы, составители	Заглавие	Издательство, год издания/ Личный кабинет обучающегося	Кол-во экз. в библиотеке/ 100% онлайн
Л4.1	Буторин П.А., Коровкин Н.В.	Теоретические основы электротехники. Интернет-тестирование базовых знаний: учебное пособие. [Электронный ресурс] http://e.lanbook.com/books/element.php?p11_id=3550	СПб.: Лань, 2012	100% онлайн
Л4.2	Кудряшова Г.Г.	Общая электротехника и электроника, задания на расчетно - графическую работу. [Электронный ресурс] http://eis.irgups.ru/ipp/umkd.php	Иркутск: ИрГУПС, 2017/ Личный кабинет обучающегося	100% онлайн
Л4.3	Кудряшова Г.Г.	Конспект лекций по дисциплине «Общая электротехника и электроника». [Электронный ресурс] http://eis.irgups.ru/ipp/umkd.php	Иркутск: ИрГУПС, 2017/ Личный кабинет обучающегося	100% онлайн
Л4.4	Кудряшова Г.Г.	Общая электротехника и электроника, методические указания к практическим занятиям. [Электронный ресурс] http://eis.irgups.ru/ipp/umkd.php	Иркутск: ИрГУПС, 2017/ Личный кабинет обучающегося	100% онлайн

6.2 Перечень ресурсов информационно-телекоммуникационной сети «Интернет»

Э.1 Интернет -тренажеры: <http://www.i-exam.ru/> - для проведения тестирования

6.3 Перечень информационных технологий, используемых при осуществлении образовательного процесса по дисциплине, включая перечень программного обеспечения и информационных справочных систем

6.3.1 Перечень базового программного обеспечения

6.3.1.1 Microsoft Windows Professional 10, государственный контракт от 20.07.2021 № 0334100010021000013-01; Microsoft Office Russian 2010, государственный контракт от 20.07.2021 № 0334100010021000013-01; FoxitReader, свободно распространяемое программное обеспечение <http://free-software.com.ua/pdf-viewer/foxit-reader/>; Adobe Acrobat Reader DC свободно распространяемое программное обеспечение <https://get.adobe.com/ru/reader/enterprise/>; Яндекс. Браузер. Прикладное программное обеспечение общего назначения, Офисные приложения, лицензия – свободно распространяемое программное обеспечение по лицензии BSD License

6.3.2 Перечень специализированного программного обеспечения

6.3.2.1 Не предусмотрено

6.3.3 Перечень информационных справочных систем

6.3.3.1 Интернет-энциклопедия Википедия <https://ru.wikipedia.org/wiki/>

6.3.3.2 Единое окно доступа к образовательным ресурсам: <http://window.edu.ru>

6.3.3.3 Справочно-правовая система Консультант плюс <http://www.consultant.ru>

6.4 Правовые и нормативные документы

6.4.1 Не предусмотрено

7 ОПИСАНИЕ МАТЕРИАЛЬНО-ТЕХНИЧЕСКОЙ БАЗЫ, НЕОБХОДИМОЙ ДЛЯ ОСУЩЕСТВЛЕНИЯ ОБРАЗОВАТЕЛЬНОГО ПРОЦЕССА ПО ДИСЦИПЛИНЕ	
1	Корпуса А, Б, В, Г, Д, Е ИрГУПС находятся по адресу г. Иркутск, ул. Чернышевского, д. 15; корпус Л – по адресу г. Иркутск, ул. Лермонтова, д.80
2	Учебные аудитории для проведения занятий лекционного типа, занятий семинарского типа, курсового проектирования (выполнения курсовых проектов, работ), групповых и индивидуальных консультаций, текущего контроля и промежуточной аттестации, укомплектованные специализированной мебелью и техническими средствами обучения (ноутбук, проектор, экран), служащими для представления учебной информации большой аудитории. Для проведения занятий лекционного типа имеются учебно-наглядные пособия (презентации, плакаты, таблицы), обеспечивающие тематические иллюстрации содержания дисциплины. Помещение для хранения и профилактического обслуживания учебного оборудования – А-521
3	Учебная лаборатория Г-117 «Электротехника и электроника». Оснащение лаборатории: 3 стендов стационарного типа «Электротехника и электроника» для фронтального проведения лабораторных работ, измерительные приборы (мультиметры, аналоговые приборы, осциллографы). Учебная лаборатория Г-115 «Электротехника». Оснащение лаборатории: 2 стендов стационарного типа «Электротехника и электроника» для фронтального проведения лабораторных работ, измерительные приборы (мультиметры, аналоговые приборы, осциллографы)
4	Помещения для самостоятельной работы обучающихся оснащены компьютерной техникой, подключенной к информационно-телекоммуникационной сети «Интернет», и обеспечены доступом в электронную информационно-образовательную среду ИрГУПС. Помещения для самостоятельной работы обучающихся: – читальные залы; – учебные залы вычислительной техники А-401, А-509, А-513, А-516, Г-315, Д-501, Д-503, Д-505, Д-507

8 МЕТОДИЧЕСКИЕ УКАЗАНИЯ ДЛЯ ОБУЧАЮЩИХСЯ ПО ОСВОЕНИЮ ДИСЦИПЛИНЫ	
Вид учебного занятия	Организация деятельности обучающегося
Лекция	Преподавание дисциплины ведется с применением объяснительно-иллюстративные лекции с элементами «мозгового штурма». При написании конспекта лекций рекомендуется четко вычерчивать электрические схемы, указывая на них направление токов и напряжений, последовательно фиксировать основные положения, выводы, формулировки. Уделить внимание основным понятиям и законам электротехники (электрический ток, электродвижущая сила, напряжение, мощность, сопротивление, электрическая цепь, магнитная цепь, узел, ветвь электрической цепи, закон Ома, законы Кирхгофа, закон электромагнитной индукции и др.). Для закрепления материала рекомендуется самостоятельно прорабатывать лекционный материал, обозначая вопросы, которые вызывают трудности, и попытаться найти ответ в рекомендуемой литературе. Если самостоятельно не удастся разобраться в материале, то необходимо сформулировать вопрос и задать преподавателю на консультации
Лабораторная работа	Лабораторные работы построены на работе в малых группах с анализом конкретных ситуаций, применяются технологии виртуальных измерительных приборов. При подготовке к выполнению лабораторным занятиям обучающимся рекомендуется изучить теоретический материал по теме лабораторной работы, используя основную и дополнительную литературу, лекционный материал; произвести необходимые предварительные расчеты; подготовить протокол отчета с соблюдением требований к оформлению лабораторной работы (Положение «Требования к оформлению текстовой и графической документации. Нормоконтроль» № П.420700.05.4.092-2017), после проведения эксперимента, произвести расчеты, построить требуемые зависимости, письменно ответить на контрольные вопросы

Самостоятельная работа	<p>Контрольная работа Выполнение контрольной работы производится по индивидуальному заданию, по номеру варианта и необходимо для закрепления материала, рассматриваемого на лекциях и практических занятиях по разделам дисциплины. При выполнении контрольной работы рекомендуется изучить теоретический материал по данной теме, проанализировать решения задач, приведенных в учебниках и задачниках, несколько задач решить самостоятельно. Решение контрольной работы должно иллюстрироваться схемами, чертежами, векторными диаграммами и т.д. На электрических схемах должны быть показаны положительные направления токов. Инструкция по выполнению требований к оформлению контрольной работы представлена в положении «Требования к оформлению текстовой и графической документации. Нормоконтроль» № П.420700.05.4.092-2017 (в последней редакции)</p>
	<p>Изучение теоретического материала, выносимого на самостоятельную работу При изучении теоретического материала, выносимого на самостоятельную работу, рекомендуется написать конспект по каждой теме, используя основную и дополнительную литературу. Особое внимание следует уделять основным понятиям и определениям, при написании конспекта четко вычерчивать электрические схемы, графики и диаграммы, иллюстрирующие теоретический материал.</p>
	<p>Подготовка к защите лабораторных работ При подготовке к защите лабораторной работе рекомендуется изучить теоретический материал по теме работы, используя основную и дополнительную литературу, лекционный материал, самостоятельно выполнить несколько типовых заданий, ответить на контрольные вопросы к данной лабораторной работе</p>
<p>Комплекс учебно-методических материалов по всем видам учебной деятельности, предусмотренным рабочей программой дисциплины, размещен в электронной информационно-образовательной среде ИРГУПС, доступной обучающемуся через его личный кабинет</p>	

**Приложение 1 к рабочей программе по дисциплине
Б1.Б.1.24 Общая электротехника и электроника**

**ФОНД ОЦЕНОЧНЫХ СРЕДСТВ
для проведения текущего контроля успеваемости
и промежуточной аттестации по дисциплине**

Б1.Б.1.24 Общая электротехника и электроника

1 Перечень компетенций с указанием этапов их формирования в процессе освоения образовательной программы

Дисциплина «Общая электротехника и электроника» участвует в формировании компетенции:

ОПК-1: способность применять методы математического анализа и моделирования, теоретического и экспериментального исследования

**Таблица траекторий формирования у обучающихся компетенции ОПК-1
при освоении образовательной программы**

Код компетенции	Наименование компетенции	Индекс и наименование дисциплин, практик, участвующих в формировании компетенции	Курс изучения дисциплины	Этапы формирования компетенции
ОПК-1	способность применять методы математического анализа и моделирования, теоретического и экспериментального исследования	Б1.Б.1.10 Математика	1,2	1,2
		Б1.Б.1.14 Химия	1	1
		Б1.Б.1.11 Физика	2	2
		Б1.Б.1.24 Общая электротехника и электроника	2	2
		Б1.Б.1.44 Теоретическая механика	2	2
		Б1.Б.1.12 Прикладная механика	2,3	2
		Б1.Б.1.45 Исследование операций	3	3
		Б1.Б.1.16 Математическое моделирование систем и процессов	4	4
		Б3.Б.01 Защита выпускной квалификационной работы, включая подготовку к процедуре защиты и процедуру защиты	6	5

**Таблица соответствия уровней освоения компетенции ОПК-1
планируемым результатам обучения**

Код компетенции	Наименование компетенции	Наименования разделов/тем дисциплины	Уровни освоения компетенций	Планируемые результаты обучения (показатели достижения заданного уровня освоения компетенций)
ОПК-1	способность применять методы математического анализа и моделирования, теоретического и экспериментального исследования	Разделы 1-7 РПД	Минимальный уровень	Знать: основные понятия, определения и законы электрических и магнитных цепей, назначение и устройство современного электротехнического и электронного оборудования
				Уметь: решать типовые задачи электрических и магнитных цепей, применяя базовые законы электротехники
				Владеть: навыками расчета простых электрических и магнитных цепей, навыками в проведении экспериментального исследования электрических и магнитных цепей
			Базовый уровень	Знать: основные положения расчетных методов электротехники, применяемых для анализа электрических и магнитных цепей; технические характеристики современного электротехнического и электронного оборудования
Уметь: выбирать методы для расчетного анализа сложных электротехнических и электронных систем,				

				составлять принципиальные электрические схемы, по заданному техническому заданию
				Владеть: навыками практического использования методов электротехники для проведения анализа и расчета сложного современного электротехнического оборудования
			Высокий уровень	Знать: особенности эксплуатации современного электротехнического и электронного оборудования
				Уметь: использовать современные технологии для решения технических и технологических проблем в области эксплуатации современного электротехнического и электронного оборудования
				Владеть: навыками безопасной эксплуатации электротехнических устройств; применять современные технологии для решения технических и технологических проблем в области эксплуатации электротехнического и электронного оборудования

**Программа контрольно-оценочных мероприятий
за период изучения дисциплины**

№	Неделя	Наименование контрольно-оценочного мероприятия	Объект контроля (понятия, тема / раздел дисциплины, компетенция, и т.д.)	Наименование оценочного средства (форма проведения)	
Курс 2, сессия установочная					
1	1-2	Текущий контроль	Раздел 2 Тема «Исследование режимов работы электрической цепи переменного тока с последовательным соединением катушки индуктивности, резистора и конденсатора».	ОПК-1	Защита лабораторной работы (устно)
2	3		Раздел 1. «Линейные электрические цепи при постоянных токах и напряжениях» Раздел 2. «Линейные однофазные электрические цепи при синусоидальных токах и напряжениях»	ОПК-1	Тестирование (компьютерные технологии)
3	4	Текущий контроль	Раздел 3 Тема «Исследование трехфазной цепи при соединении приемников звездой»	ОПК-1	Защита лабораторной работы (письменно)
4	5	Текущий контроль	Раздел 5 Тема «Определение параметров и основных характеристик однофазного трансформатора»	ОПК-1	Защита лабораторной работы (устно)
Курс 2, сессия зимняя					
5	6	Текущий контроль	КР Задача 1 «Расчёт разветвленной электрической цепи постоянного тока», задача 2 «Расчёт электрической цепи синусоидального однофазного тока», задача 3 «Расчёт электрической цепи синусоидального трех фазного тока»	ОПК-1	Контрольная работа (письменно)

6	7	Форма промежуточной аттестации – зачет	Разделы 1-7	ОПК-1	Собеседование (устно) Тестирование (компьютерные технологии)
---	---	--	-------------	-------	---

2 Описание показателей и критериев оценивания компетенций на различных этапах их формирования, описание шкал оценивания

Контроль качества освоения дисциплины включает в себя текущий контроль успеваемости и промежуточную аттестацию. Текущий контроль успеваемости и промежуточная аттестация обучающихся проводятся в целях установления соответствия достижений обучающихся поэтапным требованиям образовательной программы к результатам обучения и формирования компетенций.

Текущий контроль успеваемости – основной вид систематической проверки знаний, умений, навыков обучающихся. Задача текущего контроля – оперативное и регулярное управление учебной деятельностью обучающихся на основе обратной связи и корректировки. Текущий контроль осуществляется преподавателем в следующих формах: проведением опроса в виде компьютерного теста, письменной или устной защитой лабораторных работ, контроль выполнения расчетно-графической работы.

Результаты оценивания заносятся преподавателем в журнал и учитываются при проведении промежуточной аттестации.

Для оценивания результатов обучения используется четырехбалльная шкала: «отлично», «хорошо», «удовлетворительно», «неудовлетворительно» и/или двухбалльная шкала: «зачтено», «не зачтено».

Перечень оценочных средств сформированности компетенций представлен в ниже следующей таблице

№	Наименование оценочного средства	Краткая характеристика оценочного средства	Представление оценочного средства в ФОС
Текущий контроль успеваемости			
1	Контрольная работа	Средство, позволяющее оценить умение обучающегося письменно излагать суть поставленной задачи, самостоятельно применять стандартные методы решения поставленной задачи с использованием имеющихся заданий для выполнения контрольных работ, проводить анализ полученного результата работы. Может быть использовано для оценки умений, навыков и (или) опыта деятельности обучающихся	Задания на контрольную работу
2	Защита лабораторной работы	Средство, позволяющее оценить умение обучающегося письменно излагать суть поставленной задачи, самостоятельно применять стандартные методы решения поставленной задачи с использованием имеющейся лабораторной базы, проводить анализ полученного результата работы. Может быть использовано для оценки умений, навыков и (или) опыта деятельности обучающихся	Темы лабораторных работ и требования к их защите
3	Тест	Система стандартизированных заданий, позволяющая автоматизировать процедуру измерения уровня знаний и умений обучающегося Может быть использовано для оценки знаний, умений, навыков и (или) опыта деятельности обучающихся	Фонд тестовых заданий
4	Зачет	Средство, позволяющее оценить знания, умения и владения обучающегося по дисциплине. Рекомендуется для оценки знаний, умений и владений навыками обучающихся	Комплект теоретических вопросов и практических заданий к зачету по разделам

Критерии и шкалы оценивания компетенций в результате изучения дисциплины при проведении промежуточной аттестации в форме зачета

Зачет

Шкалы оценивания	Критерии оценивания	Уровень освоения компетенций
«зачтено»	Обучающийся правильно ответил на теоретические вопросы, владеет основными понятиями и определениями, знает сущность основных законов электротехники и умеет применять их к решению практических задач, показал глубокие знания в области современного электротехнического оборудования, успешно выполнил и защитил предусмотренные программой расчетно-графические и лабораторные работы.	Высокий
	Обучающийся с небольшими неточностями ответил на теоретические вопросы, владеет основными понятиями и определениями, знает сущность основных законов электротехники. При решении практических задач допускает небольшие неточности, выполнил предусмотренные программой расчетно-графические и лабораторные работы. Отвечает не на все дополнительные вопросы.	Базовый
	Обучающийся с существенными неточностями ответил на теоретические вопросы, в не полном объеме владеет основными понятиями, определениями законами электротехники, с существенными неточностями выполнил практические задания, выполнил предусмотренные программой расчетно-графические и лабораторные работы. Допустил много неточностей при ответе на дополнительные вопросы.	Минимальный
«не зачтено»	Обучающийся не выполнил предусмотренные программой расчетно-графические и лабораторные работы, не умеет применять основные законы электротехники к решению практических задач, не отвечает на дополнительные вопросы.	Компетенции не сформированы

Тестирование

Шкала оценивания	Критерий оценивания
«зачтено»	Обучающийся верно ответил на 70 % и более тестовых заданий при прохождении тестирования
«не зачтено»	Обучающийся верно ответил на 69 % и менее тестовых заданий при прохождении тестирования

Критерии и шкалы оценивания результатов обучения при проведении текущего контроля успеваемости.

Контрольная работа

Шкала оценивания	Критерии оценивания
«зачтено»	Обучающийся полностью и правильно выполнил задание КР. Показал отличные знания, умения и владения навыками применения их при решении задач в рамках усвоенного учебного материала. Контрольная работа оформлена аккуратно и в соответствии с предъявляемыми требованиями (Положение «Требования к оформлению текстовой и графической документации. Нормоконтроль» № П.420700.05.4.092-2017).
«не зачтено»	При выполнении КР обучающийся продемонстрировал недостаточный уровень знаний, умений и владения ими при решении задач в рамках усвоенного учебного материала. Качество оформления контрольной работы имеет недостаточный уровень

Защита лабораторной работы

Оценка	Критерий оценки
«зачтено»	Обучающийся полностью выполнил экспериментальную часть лабораторной работы. Самостоятельно и правильно выполнил расчетную и графическую части работы. Оформил лабораторную работу с соблюдением требований к оформлению лабораторной работы (Положение «Требования к оформлению текстовой и графической документации. Нормоконтроль» № П.420700.05.4.092-2017). При устной защите работы правильно ответил на теоретические вопросы, при письменной защите работы показал владение навыками применения основных теоретических положений электротехники при решении практических задач.
«не зачтено»	Обучающийся не полностью выполнил экспериментальную часть лабораторной работы. При выполнении расчетной и графической частей работы допустил ошибки. Оформил лабораторную работу без соблюдения требований к оформлению лабораторной работы (Положение «Требования к оформлению текстовой и графической документации. Нормоконтроль» № П.420700.05.4.092-2017). При устной защите работы ответил не на все теоретические вопросы, при письменной защите работы не сумел применить основные теоретические положения к решению практических задач.

Тестирование

Шкала оценивания		Критерий оценивания
«отлично»	«зачтено»	Обучающийся верно ответил на 90-100 % тестовых заданий при прохождении тестирования
«хорошо»		Обучающийся верно ответил на 80-89 % тестовых заданий при прохождении тестирования
«удовлетворительно»		Обучающийся верно ответил на 70- 79 % тестовых заданий при прохождении тестирования
«не удовлетворительно»	«не зачтено»	Обучающийся верно ответил на 69 % и менее тестовых заданий при прохождении тестирования

3 Типовые контрольные задания или иные материалы, необходимые для оценки знаний, умений, навыков и (или) опыта деятельности, характеризующих этапы формирования компетенций в процессе освоения образовательной программы

3.1 Типовое задание для контрольной работы

Варианты контрольной работы выложены в электронной информационно-образовательной среде ИрГУПС, доступной обучающемуся через его личный кабинет.

Ниже приведен образец типового варианта контрольной работы, предусмотренной рабочей программой.

Образец типового варианта контрольной работы

Раздел 1

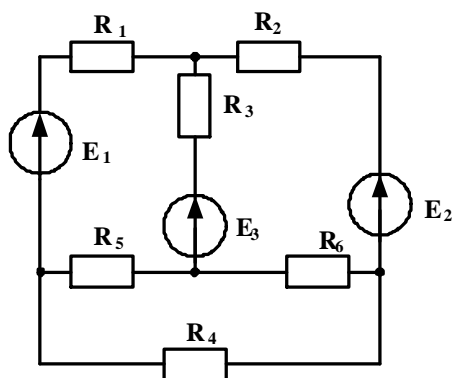
Тема «Расчёт разветвленной электрической цепи постоянного тока»

Задача 1

Для разветвленной цепи задано $E_1 = 50\text{В}$, $E_2 = 150\text{В}$, $E_3 = 100\text{В}$, $R_1 = 60\ \text{Ом}$, $R_2 = 80\ \text{Ом}$, $R_3 = 160\ \text{Ом}$, $R_4 = 120\ \text{Ом}$, $R_5 = 40\ \text{Ом}$, $R_6 = 770\ \text{Ом}$.

Необходимо выполнить следующее:

1. составить уравнения для определения токов в ветвях путем непосредственного применения законов Кирхгофа;
2. определить токи в ветвях методом контурных токов;
3. составить баланс мощностей.



Раздел 2

Тема «Расчёт электрической цепи синусоидального однофазного тока»

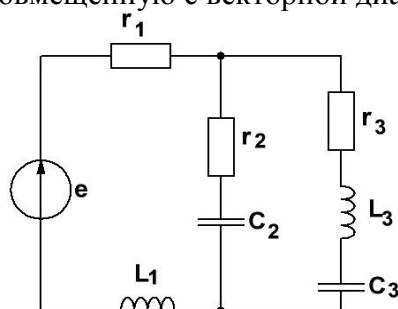
Задача 2

Для электрической цепи синусоидального однофазного тока заданы параметры источника электрической энергии и всех элементов цепи:

$E_m = 85\text{В}$, $\varphi_e = 30^\circ$, $R_1 = 10\ \text{Ом}$, $R_2 = 20\ \text{Ом}$, $R_3 = 12\ \text{Ом}$, $L_1 = 32\text{мГн}$, $L_3 = 19\text{мГн}$, $C_2 = 532\text{мкФ}$, $C_3 = 177\text{мкФ}$. Частота питающей сети 50Гц .

Необходимо выполнить следующее:

1. определить токи в ветвях заданной электрической цепи, используя комплексный метод расчета;
2. составить баланс мощностей в комплексном виде;
3. для любого замкнутого контура, содержащего источник ЭДС, построить векторную диаграмму напряжений, совмещенную с векторной диаграммой токов.



Раздел 3

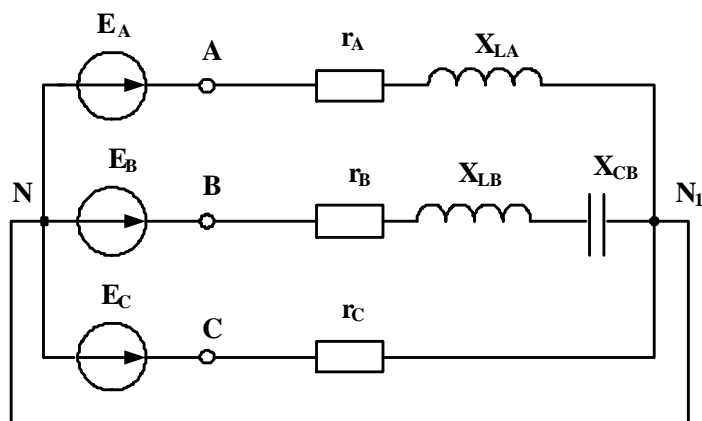
Тема «Расчёт электрической цепи синусоидального трехфазного тока»

Задача 3

К трехфазному источнику с симметричной системой фазных напряжений подключена электрическая цепь, изображенная на рис. 3. Задано: значение фазной ЭДС $E_\phi = 110\text{В}$, сопротивления приемников $r_A = 60\ \text{Ом}$, $r_B = 52\ \text{Ом}$, $r_C = 100\ \text{Ом}$, $X_{LA} = 80\ \text{Ом}$, $X_{LB} = 90\ \text{Ом}$, $X_{CB} = 120\ \text{Ом}$. При расчете сопротивлением линейных и нейтрального проводов пренебречь.

Необходимо выполнить следующее:

1. определить токи в линейных проводах и в нейтральном проводе;
2. определить активную, реактивную и полную мощности приемников электрической энергии.
3. построить векторные диаграммы токов и напряжений.



3.2 Типовые задания для защиты лабораторных работ

Ниже приведены образцы типовых задач и перечень теоретических вопросов для защиты лабораторных работ по темам, предусмотренных рабочей программой дисциплины.

Образцы типовых задач для защиты лабораторных работ

Раздел 3

Тема «Исследование трехфазной цепи при соединении приемников звездой»

Задание 1

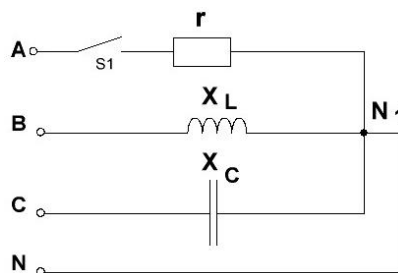
Действующее значение линейных напряжений трехфазного генератора при соединении обмоток звездой равно 380 В. Записать фазные напряжения генератора в комплексном виде.

Задание 2

Для трехфазной цепи «звезда – звезда» с нейтральным проводом определить ток нейтрального провода, если $I_A = 2e^{j30}$ А, $I_B = 4e^{-j30}$ А, $I_C = 2e^{j120}$ А.

Задание 3

Для трехфазной цепи «звезда – звезда» с нейтральным проводом дано $U_{л} = 380$ В, $r = X_L = X_C = 220$ Ом. Определить активную и реактивную мощности цепи при замкнутом положении ключа S1.



Перечень теоретических вопросов к защите лабораторных работ

Раздел 2

Тема «Исследование режимов работы электрической цепи переменного тока с последовательным соединением катушки индуктивности, резистора и конденсатора»

1. Дать определение режима резонанса в цепях переменного тока.
2. В каких цепях может возникнуть режима резонанса напряжений?
3. Запишите условие резонанса напряжений.
4. Перечислите признаки резонанса напряжений.
5. В чем опасность резонанса напряжений?
6. Построить векторную диаграмму напряжений для режима резонанса напряжений.

Раздел 5

Тема «Определение параметров и основных характеристик однофазного трансформатора»

1. Указать назначение основных элементов трансформатора.
2. Какие законы положены в основу принципа работы трансформатора?
3. Записать формулу для определения коэффициента трансформации.
4. Что называется опытом холостого хода?
5. Что называется опытом короткого замыкания?
6. Почему при опыте короткого замыкания нельзя к первичной обмотке подводить номинальное напряжение трансформатора?

3.3 Типовые контрольные задания для проведения тестирования

Фонд тестовых заданий по дисциплине содержит тестовые задания, распределенные по разделам и темам, с указанием их количества и типа.

Структура фонда тестовых заданий по дисциплине «Общая электротехника и электроника»

Компетенция	Тема В соответствии с РПД/РПП (с соответствующим номером)	Содержательный элемент	Характеристика содержательного элемента	Количество тестовых заданий типы ТЗ
ОПК-1: способность применять методы математического анализа и моделирования, теоретического и экспериментального исследования	1. Линейные электрические цепи при постоянных токах и напряжениях	1. Электрическая цепь и ее элементы. Способы соединения приемников	Знание, умение, действие	4-ОТЗ 4-ЗТЗ
		2. Законы электрических цепей	Знание, умение, действие	8-ОТЗ 8-ЗТЗ
		3. Методы расчёта цепей постоянного тока	Знание, умение, действие	8-ОТЗ 8-ЗТЗ
ОПК-1: способность применять методы математического анализа и моделирования, теоретического и экспериментального исследования	2. Линейные однофазные электрические цепи при синусоидальных токах и напряжениях	1. Основные параметры синусоидальных величин. Элементы цепей переменного тока	Знание, умение, действие	8-ОТЗ 6-ЗТЗ
		2. Анализ цепей синусоидального тока при последовательном и параллельном соединении	Знание, умение, действие	12-ОТЗ 14-ЗТЗ
		3. Комплексный метод расчёта	Знание, умение, действие	6-ОТЗ 6-ЗТЗ
ОПК-1: способность применять методы математического	3. Трёхфазные электрические цепи	1. Трёхфазная система Э.Д.С. Основные понятия и определения	Знание, умение, действие	6-ОТЗ 6-ЗТЗ

		2. Трёхфазные цепи при соединении приёмников «звездой»	Знание, умение, действие	10-ОТЗ 10-ЗТЗ
		3. Трёхфазные цепи при соединении приёмников «треугольником»	Знание, умение, действие	8-ОТЗ 8-ЗТЗ
ОПК-1: способность применять методы математического анализа и моделирования, теоретического и экспериментального исследования	4.Магнитные цепи	1.Классификация магнитных цепей. Основные характеристики магнитного поля	Знание, умение, действие	5-ОТЗ 5-ЗТЗ
		2.Законы магнитных цепей	Знание, умение, действие	4-ОТЗ 4-ЗТЗ
		3.Расчет неразветвленных магнитных цепей	Знание, умение, действие	2-ОТЗ 2-ЗТЗ
ОПК-1: способность применять методы математического анализа и моделирования, теоретического и экспериментального исследования	5.Электромагнитные устройства и трансформаторы	1.Трансформаторы	Знание, умение, действие	8-ОТЗ 8-ЗТЗ
		2.Электрические машины постоянного тока	Знание, умение, действие	5-ОТЗ 5-ЗТЗ
		3. Электрические машины переменного тока	Знание, умение, действие	3-ОТЗ 3-ЗТЗ
ОПК-1: способность применять методы математического анализа и моделирования, теоретического и экспериментального исследования	6.Основы электроники	1.Полупроводниковые приборы	Знание, умение, действие	4-ОТЗ 4-ЗТЗ
		2.Выпрямители	Знание, умение, действие	5-ОТЗ 5-ЗТЗ
		3.Усилители	Знание, умение, действие	3-ОТЗ 3-ЗТЗ
ОПК-1: способность применять методы математического анализа и моделирования, теоретического и экспериментального исследования	7.Электрические измерения	1. Виды, методы и средства измерений	Знание, умение, действие	4-ОТЗ 4-ЗТЗ
		2.Метрологические характеристики средств измерений	Знание, умение, действие	4-ОТЗ 4-ЗТЗ
		3. Системы измерительных приборов. Измерения токов, напряжений, мощностей»	Знание, умение, действие	3-ОТЗ 3-ЗТЗ
			Итого	120-ОТЗ 120-ЗТЗ

Фонд тестовых заданий, критерии и шкала оценивания, количество вопросов в тестовом задании соответствует ФОС дисциплины, выставленному в электронной информационно-образовательной среде ИрГУПС, доступной обучающемуся через его личный кабинет.

Ниже приведены образцы типовых вариантов тестов по разделам и итогового теста, предусмотренного рабочей программой дисциплины.

Образец типового варианта теста по разделам 1,2,
предусмотренных рабочей программой дисциплины

Раздел 1. «Линейные электрические цепи при постоянных токах и напряжениях»

Раздел 2. «Линейные однофазные электрические цепи при синусоидальных токах и напряжениях»

1. На основании закона Ома, напряжение на резистивном элементе равно....

- а) $U = I \cdot g$;
- б) $U = I \cdot R$;
- в) $U = I \cdot R^2$.

2. Контуром электрической цепи называется

- а) участок цепи, вдоль которого протекает один и тот же ток;
- б) любой замкнутый путь, образованный ветвями и узлами;
- в) участок, расположенный между двумя узлами.

3. Математическое выражение $\sum I_i = 0$ соответствует....

- а) закону Ома;
- б) первому закону Кирхгофа;
- в) второму закону Кирхгофа.

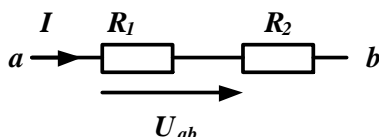
4. Для участка цепи, содержащего источник ЭДС, закону Ома соответствует выражение....

- а) $I = \frac{U}{R}$;
- б) $I = \frac{E}{R}$;
- в) $I = \frac{U \pm E}{R}$.

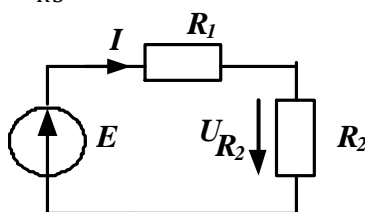
5. На рисунке приведено графическое изображение _____. Впишите ответ.



6. На участке цепи напряжение $U_{ab} = 60 В$, сопротивления $R_1 = 80 \text{ Ом}$, $R_2 = 40 \text{ Ом}$. Ток равен $I = \text{__} А$. Впишите ответ.

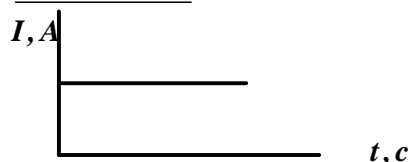


7. В электрической цепи ЭДС источника $E = 100 В$, сопротивления резисторов $R_1 = 18 \text{ Ом}$, $R_2 = 32 \text{ Ом}$. Напряжение $U_{R2} = \text{__}$. Впишите ответ.



8. Единицей измерения проводимости является _____. Впишите ответ.

9. На рисунке приведен график _____ тока. Впишите ответ.



10. В цепи синусоидального тока с резистивным элементом энергия источника преобразуется в энергию

- а) магнитного поля;
- б) электрического поля;
- в) тепловую.

11. Установите соответствие между физической величиной и ее единицей измерений.

1) емкость конденсатора C	1) Омы
2) полное сопротивление цепи Z	2) Фарады
3) реактивная мощность цепи Q	3) ВАр

12. Сопротивление индуктивного элемента можно определить по формуле....

- а) ωL ;
 б) $1/2\pi fL$;
 в) L/f .

13. Сопротивление емкостного элемента можно определить по формуле....

- а) ωC ;
 б) $1/\omega C$;
 в) C/ω .

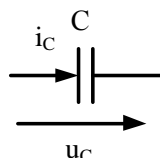
14. Угол сдвига между током и напряжением равен нулю на элементе....

- а) резистивном;
 б) емкостном;
 в) индуктивным.

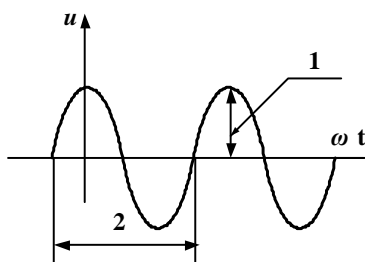
15. Определить сопротивление индуктивного элемента, если индуктивность $L = 127,3$ мГн, частота питающей сети $f = 50$ Гц. $X_L =$ _____ Ом. Впишите ответ.



16. Начальная фаза тока емкостного элемента равна $\psi_{i_c} = 20^\circ$. Начальная фаза напряжения равна $\psi_{u_c} =$ _____.

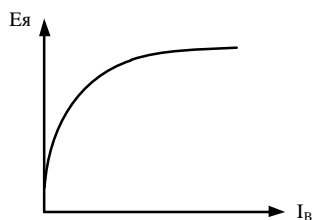


17. Какой параметр синусоидального напряжения на графике обозначен цифрой 2? Впишите ответ _____.



18. Мгновенное значение тока в нагрузке задано выражением $i = 1,7 \sin(600t + 35^\circ)$. Амплитудное и действующее значения тока равны $I_m =$ _____ А, $I =$ _____ А. Впишите ответ.

18. Приведенная на рисунке характеристика генератора постоянного тока называется _____. Впишите ответ.



Образец типового варианта итогового теста,
предусмотренного рабочей программой дисциплины

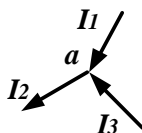
1. Место соединения трех и более ветвей электрической цепи – это.....

- а) контур;
- б) ветвь;
- в) узел.

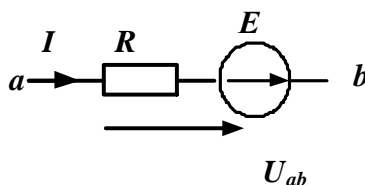
2. Математическое выражение $\sum I_i R_i = \sum E_i$ соответствует.....

- а) закону Ома;
- б) первому закону Кирхгофа;
- в) второму закону Кирхгофа.

3. Если $I_2 = 6 \text{ A}$, $I_3 = 4 \text{ A}$, то ток I_1 равен $I_1 = \underline{\hspace{2cm}}$ А. Впишите ответ.



4. На участке электрической цепи $U_{ab} = 60 \text{ В}$, $E = 30 \text{ В}$ сопротивление резистора $R = 180 \text{ Ом}$. Ток равен $I = \underline{\hspace{2cm}}$ А. Впишите ответ.



5. Соотношение между амплитудным и действующим значениями синусоидального тока определяется выражением

- а) $I = \frac{I_m}{\sqrt{2}}$
- б) $I = \frac{I_m}{2}$
- в) $I = I_m$

6. К каждому определению подберите соответствующий термин

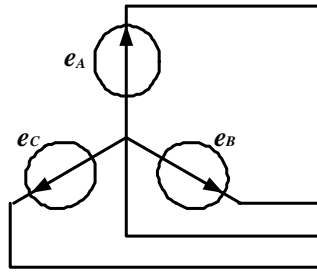
1) время, за которое совершается один цикл изменения синусоидальной величины - это	1) частота
2) величина, равная числу колебаний в единицу времени - это	2) действующее значение
3) среднеквадратичное значение синусоидальной величины за период - это	3) период

7. Если индуктивность $L = 127,3 \text{ мГн}$, частота питающей сети $f = 50 \text{ Гц}$, то $X_L = \underline{\hspace{2cm}}$ Ом. Впишите ответ.



8. Если сопротивление $X_C = 80 \text{ Ом}$, действующее значение тока $I_C = 2 \text{ А}$, то реактивная мощность равна $Q_C = \underline{\hspace{2cm}}$. Впишите ответ.

9. Схема соединения обмоток трехфазного генератора соответствует.....



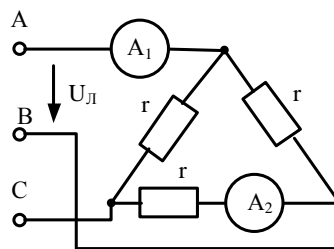
- а) «звезде без нейтрального провода»;
- б) «треугольнику»;
- в) «звезде с нейтральным проводом».

10. Для трехфазного генератора действующее значение фазного напряжения равно $U_\phi = 127$ В. Действующее значение линейного напряжения равно $U_L = \underline{\hspace{2cm}}$. Впишите ответ.

11. Для трехфазного генератора установите соответствие между мгновенным значением эдс фазы и его математическим выражением.

1) e_A	1) $E_{\phi m} \sin (\omega t + 120^0)$
2) e_B	2) $E_{\phi m} \sin \omega t$
3) e_C	3) $E_{\phi m} \sin (\omega t - 120^0)$

12. В трехфазной цепи $U_L = 220$ В, $r = 275$ Ом. Показания амперметров соответственно равны $A_1 = \underline{\hspace{2cm}}$, $A_2 = \underline{\hspace{2cm}}$. Впишите ответ.



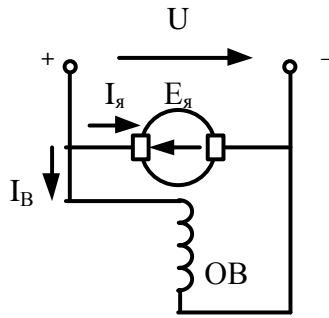
13. Магнитодвижущая сила – это.....

- а) свойство тока возбуждать магнитное поле;
- б) это свойство проводника;
- в) это магнитная индукция.

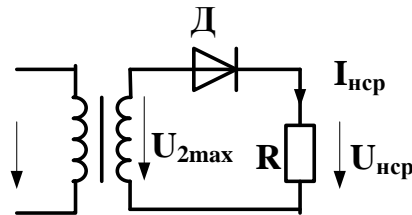
14. Испытание трансформатора при разомкнутой вторичной обмотке и номинальном напряжении на первичной называется опытом _____. Впишите ответ.

15. Из сети трансформатор потребляет активную мощность 10 кВт, мощность, отдаваемая в нагрузку, равна 9.7 кВт. КПД трансформатора равно $\eta = \underline{\hspace{2cm}}$. Впишите ответ.

16. На рисунке приведена схема двигателя постоянного тока с _____ возбуждением. Впишите ответ.



17. На рисунке изображена схема



- а) однофазного однополупериодного выпрямителя;
- б) однофазного мостового выпрямителя;
- в) однофазного выпрямителя с выводом средней точки.

18. По формуле $\pm \frac{\Delta}{X_N} 100$ определяется

- а) относительная погрешность;
- б) приведенная погрешность;
- в) абсолютная погрешность.

3.4 Перечень теоретических вопросов к зачету

Раздел 1 Линейные электрические цепи при постоянных токах и напряжениях

- 1.1. Основные элементы электрических цепей при постоянных токах и напряжениях.
- 1.2. Виды соединения элементов электрических цепей.
- 1.3. Классификация электрических цепей.
- 1.4. Законы электротехники.
- 1.5. Баланс мощностей.
- 1.6. Расчёт простых электрических цепей по закону Ома.
- 1.7. Расчёт разветвлённых электрических цепей методом непосредственного применения законов Кирхгофа.
- 1.8. Метод контурных токов.

Раздел 2 Линейные однофазные электрические цепи при синусоидальных токах и напряжениях

- 2.1. Основные параметры синусоидальных величин (амплитуда, период, частота, угловая частота, фаза, начальная фаза).
- 2.2. Элементы цепей переменного тока (резистивный, индуктивный, ёмкостной).
- 2.3. Анализ цепей синусоидального тока при последовательном соединении резистивного элемента, индуктивной катушки и конденсатора. Векторная диаграмма цепи.
- 2.4. Треугольники сопротивлений, напряжений, мощности.
- 2.5. Анализ цепей синусоидального тока при параллельном соединении резистивного элемента, индуктивной катушки и конденсатора. Векторная диаграмма цепи.
- 2.6. Треугольники проводимостей, токов.
- 2.7. Резонанс напряжений.
- 2.8. Резонанс токов.
- 2.9. Комплексный метод расчёта цепей синусоидального тока.

Раздел 3 Трёхфазные электрические цепи

- 3.1. Трёхфазная система Э.Д.С. Способы соединения фаз трёхфазного генератора "звездой" и "треугольником".
- 3.2. Соотношения между линейными и фазными напряжениями.
- 3.3. Анализ трёхфазной цепи с приемниками, соединенными "звездой".
- 3.4. Анализ трёхфазной цепи с приемниками, соединенными "треугольником".

Раздел 4 Магнитные цепи

- 4.1. Классификация магнитных цепей.
- 4.2. Основные величины, характеризующие магнитное поле.
- 4.3. Закон полного тока. Магнитодвижущая сила.
- 4.4. Законы Ома и Кирхгофа для магнитных цепей.
- 4.5. Расчет неразветвленных магнитных цепей.

Раздел 5 Электромагнитные устройства и электрические машины

- 5.1. Трансформаторы, назначение, области применения.
- 5.2. Устройства и принцип действия трансформатора.
- 5.3. Система уравнений электрического и магнитного состояния трансформатора.
- 5.4. Схема замещения трансформатора.
- 5.5. Внешняя характеристика трансформатора.
- 5.6. Устройство и принцип действия машины постоянного тока в режиме генератора и двигателя.
- 5.7. Независимое, параллельное, последовательное и смешанное возбуждение.
- 5.8. Асинхронные машины. Устройство и принцип действия в режиме двигателя.
- 5.9. Скольжение и механическая характеристика асинхронного двигателя.
- 5.10. Синхронные машины. Устройство и принцип действия в режимах генератора и двигателя.
- 5.11. Внешняя характеристика синхронного генератора.

Раздел 6 Основы электроники

- 6.1. Электронные устройства, классификация.
- 6.2. Полупроводниковые резисторы классификация, область применения.
- 6.3. Полупроводниковые диоды, классификация, область применения, параметры.
- 6.4. Полупроводниковые транзисторы, классификация, область применения, параметры.
- 6.5. Выпрямители. Схемы однофазных однополупериодных и двухполупериодных выпрямителей. Диаграммы мгновенных значений выпрямленного напряжения.
- 6.6. Сглаживающие фильтры.
- 6.7. Усилители. Схема и принцип работы усилительного каскада на транзисторе с общим эмиттером.
- 6.8. Понятия о многокаскадных усилителях напряжения и мощности.
- 6.9. Классификация цифровых устройств. Принцип работы транзисторного ключа на примере схемы с общим эмиттером.
- 6.10. Принцип работы транзисторного ключа на примере схемы с общим эмиттером.
- 6.11. Логические элементы И, ИЛИ, НЕ, таблицы истинности.

Раздел 7 Электрические измерения

- 7.1. Виды, методы и средства измерений (определения, классификация).
- 7.2. Метрологические характеристики средств измерений (понятия "абсолютная погрешность", "относительная погрешность", "приведенная погрешность", "класс точности", предел измерения, чувствительность).
- 7.3. Системы измерительных приборов.
- 7.4. Измерение тока и напряжений, способы включения в цепь амперметров и вольтметров, способы расширения их пределов.
- 7.5. Электрические измерения. Измерения мощности и энергии.
- 7.6. Способы измерения мощности в цепях постоянного и переменного тока. Определение постоянной ваттметра.

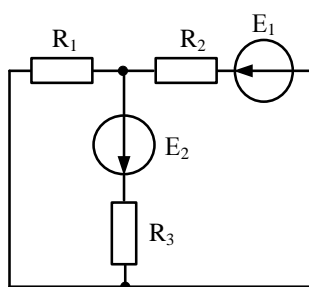
7.7.Схемы включения ваттметров для измерения активной мощности в однофазных и трехфазных цепях.

3.5 Перечень типовых простых практических заданий к зачету

- 1.Линейная электрическая цепь постоянного тока содержит четыре узла и шесть ветвей. Определить число независимых уравнений, составляемых по первому закону Кирхгофа.
- 2.Линейная электрическая цепь постоянного тока содержит два параллельно соединенных резистора с сопротивлениями $R_1 = 25$ Ом и $R_2 = 20$ Ом. Определить эквивалентное сопротивление цепи.
- 3.Определить ток, протекающий через резистор с сопротивлением $R = 15$ Ом, если напряжение резистора $U_R = 45$ В.
4. Мгновенное значение тока в нагрузке задано следующим выражением $i = 0,06 \sin (3768t - 45^\circ)$. Записать комплексное значение тока.
5. Однофазная электрическая цепь синусоидального тока состоит из одного емкостного элемента с сопротивлением $X_C = 40$ Ом. Ток, протекающий в цепи $i = 1,2 \sin (628t + 30)$. Записать закон изменения напряжения.
6. Действующее значение фазного напряжений трехфазной генератора при соединении обмоток звездой равно 220 В. Определить действующее значение линейного напряжения.
- 7.Симметричный приемник с $Z_{\phi} = 10e^{j30}$ Ом включен треугольником в трехфазную цепь с $U_{\Delta} = 220$ В. Определить действующее значение фазного тока.
- 8.Первичная обмотка трансформатора включена на напряжение сети $U_1 = 1$ кВ. Напряжение U_2 на вторичной обмотке равно 250 В. Определить коэффициент трансформации.
9. Определить величину ЭДС, наводимая в первичной обмотке трансформатора, если амплитуда магнитного потока в сердечнике трансформатора $\Phi_M = 0.01$ В · с, число витков первичной обмотки 1000, частота питающей сети 50 Гц.
10. Номинальная частота вращения асинхронного двигателя составляет $n_H = 1430$ об/мин. Определить частоту вращения магнитного поля статора.

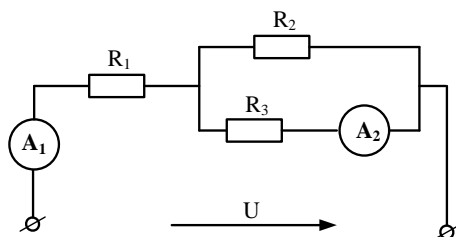
3.6 Перечень типовых практических заданий к зачету

Задание 1



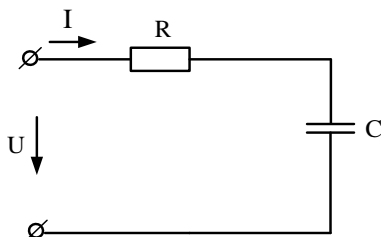
Дано: $E_1 = 100$ В, $E_2 = 120$ В, $R_1 = 30$ Ом, $R_2 = 40$ Ом, $R_3 = 60$ Ом.
Определить токи методом контурных токов.

Задание 2



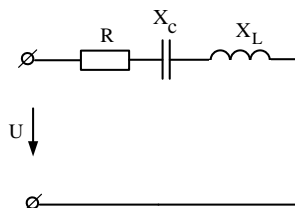
Определить показания приборов в заданной электрической цепи постоянного тока, если:
 $U = 60 \text{ В}$, $R_1 = 25 \text{ Ом}$, $R_2 = R_3 = 10 \text{ Ом}$.

Задание 3



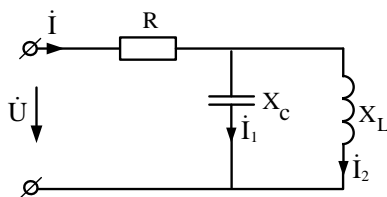
Для электрической цепи известно $P = 100 \text{ Вт}$, $Z = 43 \text{ Ом}$, $X_C = 35 \text{ Ом}$. Определить $R, I, U, U_R, U_C, Q_C, S$. Построить векторную диаграмму напряжений.

Задание 4



Для электрической цепи известно $\dot{U} = 50e^{j63} \text{ В}$, $X_L = 60 \text{ Ом}$, $X_C = 20 \text{ Ом}$, $R = 30 \text{ Ом}$. Определить ток в цепи, напряжения на элементах, полную мощность. Задачу решить комплексным методом.

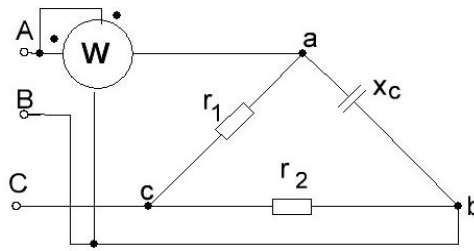
Задание 5



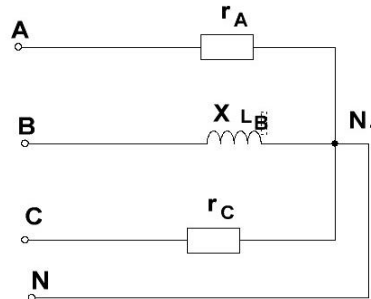
Для электрической цепи известно $\dot{I}_1 = 2e^{j25} \text{ А}$, $R = 60 \text{ Ом}$, $X_L = 30 \text{ Ом}$, $X_C = 60 \text{ Ом}$. Определить токи, напряжения на элементах цепи. Построить векторную диаграмму токов.

Задание 6

Для трехфазной цепи «треугольник-треугольник» заданы $U_{\text{л}} = 220 \text{ В}$, $r_1 = 220 \text{ Ом}$, $r_2 = 110 \text{ Ом}$, $X_C = 440 \text{ Ом}$. Определить показание прибора.



Задание 7



Дано: $U_{л} = 380$ В, $r_A = 44$ Ом, $X_{LB} = 10$ Ом, $r_C = 22$ Ом. Определить токи и построить топографическую диаграмму напряжений и векторную диаграмму токов.

Задание 8

Для неразветвленной магнитной цепи заданы геометрические размеры $S_1 = 0,0225$ м², $L_1 = 0,975$ м, $S_2 = 0,015$ м², $L_2 = 0,82$ м, $S_B = 0,015$ м², $L_B = 0,002$ м, $\Phi = 0.0165$ Вб. Определить величину намагничивающей силы. Магнитопровод выполнен из литой стали, кривая намагничивания задана в таб. 1

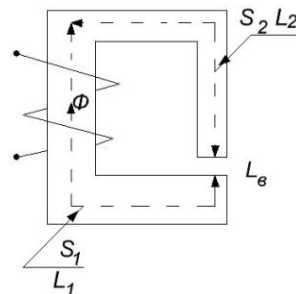


Таблица 1 – Кривая намагничивания

В, Тл	0.5	0.73	0.8	1.0	1.1	1.2	1.3
Н, А/М	80	140	300	440	700	1080	1800

Задание 9

Однофазный трансформатор испытали в режимах холостого хода и короткого замыкания. В опыте холостого хода измерено: $U_1 = 10$ кВ, $U_2 = 380$ В, $I_{10} = 0,25$ А, $P_{10} = 125$ Вт. В опыте короткого замыкания измерено: $U_k = 500$ В, $I_{1к} = 2,5$ А, $P_k = 600$ Вт. Определить параметры схемы замещения однофазного трансформатора.

Задание 10

В однополупериодном выпрямителе действующее значение напряжения на вторичной обмотке трансформатора $U_2 = 150$ В. Частота сети $f = 50$ Гц. Сопротивление диода в прямом направлении и обратный ток диода равны нулю. Для нагрузочного резистора сопротивлением $R_H = 2$ кОм определить:

- среднее значение напряжения на нагрузке $U_{н.ср.}$, среднее значение прямого тока $I_{пр.ср.}$, максимальное обратное напряжение диода $U_{обр.макс.}$, коэффициент пульсаций выпрямленного напряжения p .

4. Методические материалы, определяющие процедуру оценивания знаний, умений, навыков и (или) опыта деятельности, характеризующих этапы формирования компетенций

В таблице дано описание процедур проведения контрольно-оценочных мероприятий, соответствующих рабочей программе дисциплины, и процедур оценивания результатов обучения с помощью спланированных оценочных средств.

Наименование оценочного средства	Описания процедуры проведения контрольно-оценочного мероприятия и процедуры оценивания результатов обучения
Контрольная работа (КР).	Задание на КР выложены в электронной информационно-образовательной среде ИрГУПС, доступной обучающемуся через его личный кабинет. Номер варианта выбирается по двум последним цифрам зачетной книжки обучающегося. КР должна быть выполнена в соответствии с требованиями к оформлению контрольных работ (текстовой и графической частей), сформулированными в Положении «Требования к оформлению текстовой и графической документации. Нормоконтроль» № П.420700.05.4.092-2012 в последней редакции. Контрольная работа в назначенный срок сдаются на проверку. Преподаватель информирует обучающегося о результатах проверки. Если предусмотрена устная защита КР, то обучающийся объясняет решение задач, указанных преподавателем и отвечает на его вопросы.
Защита лабораторной работы	Защита лабораторной работы происходит после ее выполнения при наличии отчета, оформленного с соблюдением требований к оформлению лабораторной работы (Положение «Требования к оформлению текстовой и графической документации. Нормоконтроль» № П.420700.05.4.092-2017). Преподаватель на лабораторном занятии, предшествующем занятию проведения контроля, доводит до обучающихся: тему, перечень теоретических вопросов. Лабораторная работа зачтена, если обучающийся демонстрирует системные теоретические знания по теме работы, делает аргументированные выводы и обобщения, приводит примеры.
Тест	Целью текущего контроля с применением тестовых заданий является проверка знаний и навыков обучающихся по одной или нескольким разделам учебной дисциплины. Преподаватель не менее, чем за неделю до срока проведения теста должен довести до сведения обучающихся тему, количество и время выполнения заданий, указать необходимую учебную литературу для подготовки к тесту. Во время выполнения тестовых заданий не разрешено пользоваться учебниками, справочниками, конспектами лекций, тетрадами для практических занятий.

Для организации и проведения промежуточной аттестации в форме зачета составляются типовые практические задания, необходимые для оценки знаний, умений, навыков и опыта деятельности, характеризующих этапы формирования компетенций в процессе освоения образовательной программы:

- перечень теоретических вопросов к зачету для оценки знаний;
- перечень типовых простых практических заданий к зачету для оценки умений;
- перечень типовых практических заданий к зачету для оценки навыков и опыта деятельности.

Перечень теоретических вопросов и перечни типовых практических заданий разного уровня сложности к зачету обучающиеся получают в начале семестра через электронную информационно-образовательную среду ИрГУПС (личный кабинет обучающегося).

Описание процедур проведения промежуточной аттестации в форме зачета и оценивания результатов обучения

При проведении промежуточной аттестации в форме зачета преподаватель может воспользоваться результатами текущего контроля успеваемости в течение семестра. Оценочные средства и типовые контрольные задания, используемые при текущем контроле, позволяют оценить знания, умения и владения навыками/опытом деятельности обучающихся при освоении дисциплины.

Шкала и критерии оценивания уровня сформированности компетенций в результате изучения дисциплины при проведении промежуточной аттестации в форме зачета по результатам текущего контроля (без дополнительного аттестационного испытания)

Критерии оценивания уровня сформированности компетенций по результатам текущего контроля	Оценка
Выполнена и зачтена предусмотренная программой расчетно-графическая работа, выполнены и зачтены предусмотренные рабочей программой лабораторные работы, зачтены все предусмотренные программой тестовые задания	«зачтено»
Не выполнена предусмотренная программой расчетно-графическая работа, не выполнены и не зачтены предусмотренные рабочей программой лабораторные работы и тестовые задания	«не зачтено»