

ФЕДЕРАЛЬНОЕ АГЕНТСТВО ЖЕЛЕЗНОДОРОЖНОГО ТРАНСПОРТА

Федеральное государственное бюджетное образовательное учреждение
высшего образования
«Иркутский государственный университет путей сообщения»
(ФГБОУ ВО ИРГУПС)

УТВЕРЖДАЮ
приказом ректора
от «25» мая 2018 г. № 414-1

Б1.В.01 «Техническое нормирование эксплуатационной работы»

рабочая программа дисциплины

Специальность – 23.05.04 Эксплуатация железных дорог

Специализация – Магистральный транспорт

Квалификация выпускника – инженер путей сообщения

Форма обучения – заочная

Нормативный срок обучения – 6 лет

Кафедра-разработчик программы – Управление эксплуатационной работой

Общая трудоемкость в з.е. – 3

Часов по учебному плану – 108

Формы промежуточной аттестации на курсе:

зачет – 6

курсовая работа – 6

Заочная форма обучения

Распределение часов дисциплины по курсу

Курс	6	Итого
Вид занятий	Часов по учебному плану	Часов по учебному плану
Аудиторная контактная работа по видам учебных занятий	12	12
– лекции	6	6
– практические (семинарские)	6	6
Самостоятельная работа	92	92
Зачет	4	4
Итого	108	108

ИРКУТСК

Электронный документ выгружен из ЕИС ФГБОУ ВО ИРГУПС и соответствует оригиналу

Подписант ФГБОУ ВО ИРГУПС Трофимов Ю.А.

00a73c5b7b623a969ccad43a81ab346d50 с 08.12.2022 14:32 по 02.03.2024 14:32 GMT+03:00

Подпись соответствует файлу документа



Рабочая программа дисциплины разработана в соответствии с ФГОС ВО по специальности 23.05.04 Эксплуатация железных дорог (уровень специалитета), утвержденным Приказом Министерства образования и науки Российской Федерации от 17.10.2016 г. № 1289, и на основании учебного плана по специальности 23.05.04 Эксплуатация железных дорог, специализация «Магистральный транспорт», утвержденного Учёным советом ИрГУПС от 25.05.2018 г. протокол № 13.

Программу составили: доцент А.В. Дудакова

Рабочая программа дисциплины обсуждена и рекомендована к применению в образовательном процессе для обучения обучающихся по специальности 23.05.04 Эксплуатация железных дорог на заседании кафедры «Управление эксплуатационной работой».

Протокол от «25» мая 2018 г. № 39

И. о. зав. кафедрой, к.т.н.

Р.Ю. Упырь

1 ЦЕЛИ И ЗАДАЧИ ОСВОЕНИЯ ДИСЦИПЛИНЫ	
1.1 Цели освоения дисциплины	
1.1.1	формирование у обучающегося основных и важнейших представлений о техническом нормировании эксплуатационной работы железных дорог
1.1.2	управление движением и локомотивным парком на полигоне дорог
1.1.3	оперативное планирование поездной и грузовой работы дороги
1.2 Задачи освоения дисциплины	
1.2.1	передача обучающимся теоретических основ и фундаментальных знаний в области технического нормирования
1.2.2	обучение умению применять полученные знания для решения прикладных задач: разработка регулировочных мероприятий, управление вагонным и локомотивным парками, корректировка плана формирования и графика движения поездов
1.2.3	поиск путей эффективного использованием пропускных способностей участков и перерабатывающих способностей технических станций, анализ эксплуатационной работы
1.3 Цель воспитания и задачи воспитательной работы в рамках дисциплины	
Профессионально-трудовое воспитание обучающихся	
Цель профессионально-трудоового воспитания – формирование у обучающихся осознанной профессиональной ориентации, понимания общественного смысла труда и значимости его для себя лично, ответственного, сознательного и творческого отношения к будущей деятельности, профессиональной этики, способности предвидеть изменения, которые могут возникнуть в профессиональной деятельности, и умению работать в изменённых, вновь созданных условиях труда.	
Цель достигается по мере решения в единстве следующих задач:	
– формирование сознательного отношения к выбранной профессии;	
– воспитание чести, гордости, любви к профессии, сознательного отношения к профессиональному долгу, понимаемому как личная ответственность и обязанность;	
– формирование психологи профессионала;	
– формирование профессиональной культуры, этики профессионального общения;	
– формирование социальной компетентности и другие задачи, связанные с имиджем профессии и авторитетом транспортной отрасли	

2 МЕСТО ДИСЦИПЛИНЫ В СТРУКТУРЕ ОПОП	
2.1 Требования к предварительной подготовке обучающегося	
2.1.1	Дисциплина Б1.В.01 «Техническое нормирование эксплуатационной работы» основывается на знаниях, полученных при изучении дисциплин: Б1.Б.1.17 «Инженерная и компьютерная графика», Б1.Б.1.31 Пути сообщения Б1.Б.1.38 «Тяга поездов»; Б1.Б.1.36 «Транспортно-грузовые системы»; Б1.Б.1.40 «Управление эксплуатационной работой»; Б1.Б.1.22 «Железнодорожные станции и узлы»; Б1.В.03 «Организация движения поездов», Б1.В.02 «Технико-технологическая структура железнодорожных станций и узлов», Б1.В.ДВ.04.01 «Система автоматизированного проектирования железнодорожных станций и узлов», Б1.В.ДВ.04.02 «Основы проектного анализа» и практик: Б2.Б.02(П) «Производственная – по получению профессиональных умений и опыта профессиональной деятельности (грузовая)»; Б2.Б.03(П) «Производственная – по получению профессиональных умений и опыта профессиональной деятельности (станционная)»; Б2.Б.04(П) «Производственная – по получению профессиональных умений и опыта профессиональной деятельности (технологическая)»
2.2 Дисциплины и практики, для которых изучение данной дисциплины необходимо как предшествующее	
2.2.1	Б2.Б.06(Пд) «Производственная–преддипломная»
2.2.2	Б3.Б.01 «Защита выпускной квалификационной работы, включая подготовку к процедуре защиты и процедуру защиты»

3 ПЕРЕЧЕНЬ ПЛАНИРУЕМЫХ РЕЗУЛЬТАТОВ ОБУЧЕНИЯ ПО ДИСЦИПЛИНЕ, СООТНЕСЕННЫХ С ПЛАНИРУЕМЫМИ РЕЗУЛЬТАТАМИ ОСВОЕНИЯ ОБРАЗОВАТЕЛЬНОЙ ПРОГРАММЫ	
ПК-1 готовностью к разработке и внедрению технологических процессов, техническо-распорядительных актов и иной технической документации железнодорожной станции	
Минимальный уровень освоения компетенции	
Знать	Описание проводимых на железнодорожном транспорте мероприятий по предупреждению и профилактике маршрутных браков в поездной и маневровой работе
Уметь	Применить на практике требования ПТЭ и Правил перевозок опасных грузов к постановке вагонов с опасными и негабаритными грузами в поезда

Владеть	Основами теории безопасности, соотношение между надежностью и безопасностью железнодорожной транспортной системы
Базовый уровень освоения компетенции	
Знать	Организации технической работы станции
Уметь	Классифицировать нарушения безопасности движения на железнодорожном транспорте
Владеть	Состоянием безопасности на объекте железнодорожного транспорта
Высокий уровень освоения компетенции	
Знать	Нормативно-правовые акты по обеспечению безопасности движения
Уметь	Применять на практике нормы и положения, указанные в «правилах технической эксплуатации железных дорог Российской Федерации»
Владеть	Причинами нарушений безопасности движения подвижного состава на станционных путях
ПК-11 готовностью к оперативному планированию и управлению эксплуатационной работой железнодорожных подразделений, разработке системы рациональной организации поездопотоков и вагонопотоков на полигонах сети железных дорог, разработке плана формирования поездов, поиску путей увеличения пропускной и провозной способности железнодорожных линий, разработке и анализу графиков движения поездов	
Минимальный уровень освоения компетенции	
Знать	Современные инновационные технологии на железнодорожном транспорте
Уметь	Обеспечивать выполнение мероприятий по транспортной безопасности на этих объектах в зависимости от ее различных уровней
Владеть	Технико-экономическими расчетами механизации и автоматизации ж.д. систем
Базовый уровень освоения компетенции	
Знать	Методы регулирования движением поездов в нестандартных ситуациях
Уметь	Разрабатывать технологические процессы работы железнодорожных станций, участков и направлений
Владеть	Приемами планирования работы
Высокий уровень освоения компетенции	
Знать	Основы разработки сменно-суточного плана эксплуатационной работы
Уметь	Разрабатывать сменно-суточный план эксплуатационной работы в соответствии с техническим планом и оперативными заданиями
Владеть	Навыками разработки сменно-суточного плана эксплуатационной работы в соответствии с техническим планом и оперативными заданиями

ОПК-13 способностью составлять графики работ, заказы, заявки, инструкции, пояснительные записки, технологические карты, схемы и другую техническую документацию, а также установленную отчетность по утвержденным формам, осуществлять контроль соблюдения на транспорте установленных требований, действующих технических регламентов, стандартов, норм и правил	
Минимальный уровень освоения компетенции	
Знать	Методы использования математического анализа
Уметь	Применять математические методы при расследовании нарушений
Владеть	Нормативными документами при составлении рефератов и отчетов
Базовый уровень освоения компетенции	
Знать	Теорию безопасности движения поездов
Уметь	Применять статистические методы при выполнении отчетов
Владеть	Научно-технической информацией и применять её
Высокий уровень освоения компетенции	
Знать	Информатику и технологию применения при обработке научно-технической информации
Уметь	Применять знания в научных дискуссиях и участвовать в них
Владеть	Нормативными документами и способами эффективного их использования

В результате освоения дисциплины обучающийся должен

Знать	
1	выбор оптимальных параметров системы освоения вагонопотоков
2	составление графика движения поездов
3	показатели использования подвижного состава
4	оперативное управление и анализ эксплуатационной работы железнодорожного транспорта
5	технологию централизованного управления перевозками во взаимодействии с дирекциями ОАО «РЖД»
6	современные инновационные технологии на железнодорожном транспорте
7	зарубежные транспортные технологии

Уметь	
1	рассчитать основные показатели транспортных систем
2	проводить анализ и определять основные показатели, характеризующие работу и развитие транспортных систем
3	рассчитать показатели технического оснащения, развития сети, перевозочной, технической и эксплуатационной работы
Владеть	
1	методами оценки ситуаций безопасности движения
2	приемами сменно-суточного планирования работы железнодорожной станции
3	способами качества обслуживания клиентов на железнодорожном транспорте
4	методами оперативного планирования и маршрутизации перевозок

4 СТРУКТУРА И СОДЕРЖАНИЕ ДИСЦИПЛИНЫ					
Код занятия	Наименование разделов и тем /вид занятия/	Курс	Часы	Компетенции	Учебная литература, ресурсы сети «Интернет»
1.0	Раздел 1. Показатели технического нормирования. Особенности технического нормирования в современных условиях				
1.1	Цели и задачи технического нормирования эксплуатационной работы /Лек/	6	1	ПК-1, ПК-11, ОПК-13	Л1.1, Л1.2, Л2.1, Л2.2, Л4.1
1.2	Работа дороги. Система показателей технического нормирования /Пр/	6	2	ПК-1, ПК-11, ОПК-13	Л1.1, Л1.2, Л2.1, Л2.2, Л4.1
1.3	Проработка лекционного материала и подготовка к практическим занятиям раздела /Ср/	6	5	ПК-1, ПК-11, ОПК-13	Л1.1, Л1.2, Л2.1, Л2.2, Л4.1
1.4	Подготовка к контрольному тестированию /Ср/	6	5	ПК-1, ПК-11, ОПК-13	Л1.1, Л1.2, Л2.1, Л2.2, Л3.1, Л4.1, Л1.1, Л1.2, Л2.1, Л2.2, Л4.1, Э.1, Э.2, Э.3, Э.4, Э.5, 6.4.1-6.4.5
2.0	Раздел 2. Нормирование вагонного парка				
2.1	Общие сведения о вагонопотоках и поездопотоках /Лек/	6	2	ПК-1, ПК-11, ОПК-13	Л1.1, Л1.2, Л2.1, Л2.2, Л4.1
2.2	Показатели технического нормирования вагонного парка /Лек/	6	1	ПК-1, ПК-11, ОПК-13	Л1.1, Л1.2, Л2.1, Л2.2, Л4.1
2.3	Расчет плановых вагонопотоков. Виды сообщений вагонопотоков. Пробег вагонов. Рейсы вагонов. Оборот вагона. Парки вагонов. Среднесуточный пробег и производительность вагона /Пр/	6	2	ПК-1, ПК-11, ОПК-13	Л1.1, Л1.2, Л2.1, Л2.2, Л4.1
2.4	Проработка лекционного материала, подготовка к практическим занятиям /Ср/	6	5	ПК-1, ПК-11, ОПК-13	Л1.1, Л1.2, Л2.1, Л2.2, Л4.1, Э.1, Э.2, Э.3, Э.4, Э.5, 6.4.1-6.4.5
2.5	Подготовка к контрольному тестированию /Ср/	6	5	ПК-1, ПК-11, ОПК-13	Л1.1, Л1.2, Л2.1, Л2.2, Л4.1, Э.1, Э.2, Э.3, Э.4, Э.5, 6.4.1-6.4.5
3.0	Раздел 3 Нормирование эксплуатируемого парка локомотивов				
3.1	Управление локомотивным парком и его нормирование /Лек/	6	1	ПК-1, ПК-11,	Л1.1, Л1.2, Л2.1, Л2.2, Л4.1

				ОПК-13	
3.2	Организация работы локомотивных бригад /Ср/	6	2	ПК-1, ПК-11, ОПК-13	Л1.1, Л1.2, Л2.1, Л2.2, Л4.1
3.3	Оборот локомотива. Расчет локомотивного парка. Пробег локомотива. Среднесуточный пробег. Производительность локомотива /Пр/	6	1	ПК-1, ПК-11, ОПК-13	Л1.1, Л1.2, Л2.1, Л2.2, Л4.1
3.4	Организация обслуживания локомотивов бригадами /Пр/	6	1	ПК-1, ПК-11, ОПК-13	Л1.1, Л1.2, Л2.1, Л2.2, Л4.1
3.5	Проработка лекционного материала и подготовка к практическим занятиям раздела /Ср/	6	5	ПК-1, ПК-11, ОПК-13	Л1.1, Л1.2, Л2.1, Л2.2, Л4.1, Э.1, Э.2, Э.3, Э.4, Э.5, 6.4.1-6.4.5
3.6	Подготовка к контрольному тестированию /Ср/	6	5	ПК-1, ПК-11, ОПК-13	Л1.1, Л1.2, Л2.1, Л2.2, Л4.1, Э.1, Э.2, Э.3, Э.4, Э.5, 6.4.1-6.4.5
4.0	Раздел 4. Оперативное планирование и управление эксплуатационной работой. Задачи планирования, периоды планирования. Диспетчерское руководство				
4.1	Оперативное планирование поездной и грузовой работы /Лек/	6	1	ПК-1, ПК-11, ОПК-13	Л1.1, Л1.2, Л2.1, Л2.2, Л4.1
4.2	Диспетчерское управление эксплуатационной работой и её регулирование /Ср/	6	4	ПК-1, ПК-11, ОПК-13	Л1.1, Л1.2, Л2.1, Л2.2, Л4.1
4.3	Расчет технического плана и разработка суточного оперативного плана дороги /Ср/	6	2	ПК-1, ПК-11, ОПК-13	Л1.1, Л1.2, Л2.1, Л2.2, Л4.1
4.4	Проработка лекционного материала и подготовка к практическим занятиям раздела /Ср/	6	10	ПК-1, ПК-11, ОПК-13	Л1.1, Л1.2, Л2.1, Л2.2, Л4.1
5	Выполнение курсовой работы /Ср/	6	30	ПК-1, ПК-11, ОПК-13	Л1.1, Л1.2, Л2.1, Л2.2, Л3.1, Л4.1, Э.1, Э.2, Э.3, Э.4, Э.5, 6.4.1-6.4.5
6	Подготовка к контрольному тестированию /Ср/	6	14	ПК-1, ПК-11, ОПК-13	Л1.1, Л1.2, Л2.1, Л2.2, Л3.1, Л4.1, Э.1, Э.2, Э.3, Э.4, Э.5, 6.4.1-6.4.5
7	Зачет	6	4	ПК-1, ПК-11, ОПК-13	Л1.1, Л1.2, Л2.1, Л2.2, Л3.1, Л4.1, Э.1, Э.2, Э.3, Э.4, Э.5, 6.4.1-6.4.5

**5 ФОНД ОЦЕНОЧНЫХ СРЕДСТВ ДЛЯ ПРОВЕДЕНИЯ
ТЕКУЩЕГО КОНТРОЛЯ УСПЕВАЕМОСТИ И ПРОМЕЖУТОЧНОЙ
АТТЕСТАЦИИ, ОБУЧАЮЩИХСЯ ПО ДИСЦИПЛИНЕ**

Фонд оценочных средств для проведения текущего контроля успеваемости и промежуточной аттестации по данной дисциплине оформляется в виде приложения № 1 к рабочей программе дисциплины и размещаются в электронной информационно-образовательной среде Университета, доступной обучающемуся через его личный кабинет

**6 УЧЕБНО-МЕТОДИЧЕСКОЕ И ИНФОРМАЦИОННОЕ ОБЕСПЕЧЕНИЕ
ДИСЦИПЛИНЫ**

6.1 Учебная литература

6.1.1 Основная литература				
	Авторы, составители	Заглавие	Издательство, год	Кол-во экз. в библиотеке
Л1.1	Ковалев В.И., Осьминин А.Т.	Управление эксплуатационной работой на железнодорожном транспорте : учеб. для вузов ж.-д. трансп. в 2т. – Т.2 : Управление движением	М.: УМЦ по образованию на ж.-д. трансп., 2011	248
Л1.2	Бородин А.Ф., Батурин А.П., Панин В.В.	Технология работы железнодорожных направлений и система организации вагонопотоков: учеб. пособие.	М.: УМЦ по образованию на ж.-д. трансп., 2018	50
6.1.2 Дополнительная литература				
	Авторы, составители	Заглавие	Издательство, год	Кол-во экз. в библиотеке
Л2.1	Ковалев В.И. и др.	Управление эксплуатационной работой на железнодорожном транспорте : учеб. для вузов ж.-д. трансп. в 2т. – Т.2 : Управление движением	М.: УМЦ по образованию на ж.-д. трансп., 2015	70
Л2.2	Александрова Н.Б. Писарева И.Н., Потапов П.Р.	Обеспечение безопасности движения поездов: учебн. пособие	М.: УМЦ по образованию на ж.-д. трансп., 2016	74
	Авторы, составители	Заглавие	Издательство, год	Кол-во экз. в библиотеке
6.1.3. Методические разработки				
Л3.1	Давыдова Н.В., Суханов Г.И.	Техническое нормирование эксплуатационной работы: методические указания к выполнению курсовой работы	Личный кабинет обучающегося	100% онлайн
6.1.4 Перечень учебно-методического обеспечения для самостоятельной работы обучающихся по дисциплине				
	Авторы, составители	Заглавие	Издательство, год	Кол-во экз. в библиотеке
Л4.1	Оленцевич В.А.	Исследование и анализ различных организационных, технологических и технических решений обеспечения безопасности функционирования подсистем железнодорожного транспорта	Иркутск ИрГУПС, 2017	100% онлайн
6.2 Перечень ресурсов информационно-телекоммуникационной сети «Интернет»				
Э.1	Журнал «Железнодорожный транспорт» http://www.zeldortrans-journal.ru			
Э.2	Деловой журнал «Партнер» http://www.rzd-partner.ru			
Э.3	Консультант Плюс http://www.consultant.ru			
Э.4	Электронно-библиотечная система «Издательство «ЛАНЬ» http://www.e.lanbook.com			
Э.5	Электронно-библиотечная система «Универсальная библиотека онлайн» http://www.biblioclub.ru			
6.3 Перечень информационных технологий, используемых при осуществлении образовательного процесса по дисциплине, включая перечень программного обеспечения и информационных справочных				
6.3.1 Перечень базового программного обеспечения				
6.3.1.1	Microsoft Windows Professional 10, государственный контракт от 20.07.2021 № 0334100010021000013-01; Microsoft Office Russian 2010, государственный контракт от 20.07.2021 № 0334100010021000013-01; FoxitReader, свободно распространяемое программное обеспечение http://free-software.com.ua/pdf-viewer/foxit-reader/ ; Adobe Acrobat Reader DC свободно распространяемое программное обеспечение https://get.adobe.com/ru/reader/enterprise/ ; Яндекс. Браузер. Прикладное программное обеспечение общего назначения, Офисные приложения, лицензия – свободно распространяемое программное обеспечение по лицензии BSD License			
6.3.2 Перечень специализированного программного обеспечения				
6.3.2.1	Программой не предусмотрено			
6.3.3 Перечень информационных справочных систем				

6.3.3.1	Консультант + (Студенческая версия) – Онлайн-версия Консультант Плюс: Студент
6.4 Правовые и нормативные документы	
6.4.1	Федеральный закон от 10.01.2003 № 18-ФЗ «Устав железнодорожного транспорта в Российской Федерации» (в последней редакции), /www.consultant.ru/
6.4.2	Инструктивные указания по организации вагонопотоков на железных дорогах ОАО «РЖД» №2872/р от 29.12.2018 г. / www.consultant.ru
6.4.3	Правила технической эксплуатации железных дорог Российской Федерации Приказ Минтранса РФ от 21.12.2010 № 286 / www.consultant.ru
6.4.4	Об утверждении формы внутренней статистической отчетности ОАО «РЖД» ДО-6 ВЦ «Отчет о простое грузовых вагонов рабочего парка на станции» и инструктивных указаний о порядке ее автоматизированного ведения». Распоряжение ОАО «РЖД» 02.02.2015 № 228/р / www.consultant.ru
6.4.5	Об утверждении формы внутренней статистической отчетности по хозяйству перевозок ДО-24ВЦ. Распоряжение ОАО «РЖД» от 31.07.2015 №1932р (с изменениями от 16.06.2017 N 1139р) / www.consultant.ru

7 ОПИСАНИЕ МАТЕРИАЛЬНО-ТЕХНИЧЕСКОЙ БАЗЫ, НЕОБХОДИМОЙ ДЛЯ ОСУЩЕСТВЛЕНИЯ ОБРАЗОВАТЕЛЬНОГО ПРОЦЕССА ПО ДИСЦИПЛИНЕ	
7.1	Корпуса А, Б, В, Г, Д, Е ИрГУПС находятся по адресу г. Иркутск, ул. Чернышевского, д. 15; корпус Л – по адресу г. Иркутск, ул. Лермонтова, д.80.
7.2	Учебные аудитории для проведения занятий лекционного типа, занятий семинарского типа, курсового проектирования (выполнения курсовых проектов, работ), групповых и индивидуальных консультаций, текущего контроля и промежуточной аттестации, укомплектованные специализированной мебелью и техническими средствами обучения (ноутбук, проектор, экран), учебно-наглядные пособия (презентации), служащими для представления учебной информации большой аудитории. Помещение для хранения и профилактического обслуживания учебного оборудования – А-521.
7.3	Помещения для самостоятельной работы обучающихся оснащены компьютерной техникой, подключенной к информационно-телекоммуникационной сети «Интернет», и обеспечены доступом в электронную информационно-образовательную среду ИрГУПС. Помещения для самостоятельной работы обучающихся: – читальные залы; – учебные залы вычислительной техники А-401, А-509, А-513, А-516, Д-501, Д-503, Д-505, Д-507

8 МЕТОДИЧЕСКИЕ УКАЗАНИЯ ДЛЯ ОБУЧАЮЩИХСЯ ПО ОСВОЕНИЮ ДИСЦИПЛИНЫ	
Вид учебного занятия	Организация деятельности обучающегося
Лекция	Написание конспекта лекций: кратко, схематично, последовательно фиксировать основные положения, выводы, формулировки, пометить основные мысли, выделять ключевые слова, термины. Проверка терминов, понятий с помощью энциклопедий, словарей, справочников с выписыванием толкований в тетрадь. Обозначить вопросы, термины, материал, который вызывает трудности, пометить и попытаться найти ответ в рекомендуемой литературе. Если самостоятельно не удастся разобраться в материале, то необходимо сформулировать вопрос и задать преподавателю на консультации, на практическом занятии
Практические занятия	На практических занятиях обучающиеся овладевают первоначальными профессиональными умениями и навыками, которые в дальнейшем закрепляются и совершенствуются в процессе курсового проектирования и производственной (профессиональной) практики. Заключительная часть занятия включает опрос обучающихся по пройденному материалу и подведения итогов опроса
Курсовая работа	Для выполнения курсовой работы обучающемуся необходимо изучение научной, учебной, нормативной и других видов литературы. Отбор необходимого материала, формирование выводов и разработка конкретных рекомендаций по решению поставленной задачи, проведение практических исследований по заданной теме. Инструкция по выполнению требований к оформлению курсовой работы представлена в положении «Требования к оформлению текстовой и графической документации. Нормоконтроль» № П.420700.05.4.092-2017 (в последней редакции)
Комплекс учебно-методических материалов по всем видам учебной деятельности, предусмотренным рабочей программой дисциплины, размещен в электронной информационно-образовательной среде ИрГУПС, доступной обучающемуся через его личный кабинет	

**Приложение 1 к рабочей программе по дисциплине
Б1.В.01 «Техническое нормирование эксплуатационной работы»**

**ФОНД ОЦЕНОЧНЫХ СРЕДСТВ
для проведения текущего контроля успеваемости
и промежуточной аттестации по дисциплине**

**Б1.В.01 «Техническое нормирование эксплуатационной
работы»**

1 Перечень компетенций с указанием этапов их формирования в процессе освоения образовательной программы

Дисциплина Б1.В.01 «Техническое нормирование эксплуатационной работы» участвует в формировании компетенций:

ПК-1: готовностью к разработке и внедрению технологических процессов, технико-распорядительных актов и иной технической документации железнодорожной станции;

ПК-11: готовностью к оперативному планированию и управлению эксплуатационной работой железнодорожных подразделений, разработке системы рациональной организации поездопотоков и вагонопотоков на полигонах сети железных дорог, разработке плана формирования поездов, поиску путей увеличения пропускной и провозной способности железнодорожных линий, разработке и анализу графиков движения поездов;

ОПК-13: способностью составлять графики работ, заказы, заявки, инструкции, пояснительные записки, технологические карты, схемы и другую техническую документацию, а также установленную отчетность по утвержденным формам, осуществлять контроль соблюдения на транспорте установленных требований, действующих технических регламентов, стандартов, норм и правил

Таблица траекторий формирования у обучающихся компетенций ПК-1, ПК-11, ОПК-13 при освоении образовательной программы

Код компетенции	Наименование компетенции	Индекс и наименование дисциплин /практик, участвующих в формировании компетенции	Курс изучения дисциплины	Этапы формирования компетенции
ОПК-13	способностью составлять графики работ, заказы, заявки, инструкции, пояснительные записки, технологические карты, схемы и другую техническую документацию, а также установленную отчетность по утвержденным формам, осуществлять контроль соблюдения на транспорте установленных требований, действующих технических регламентов, стандартов, норм и правил	Б1.Б.1.17 Инженерная и компьютерная графика	1	1
		Б1.Б.1.31 Пути сообщения	2	2
		Б2.Б.02(П) Производственная - по получению профессиональных умений и опыта профессиональной деятельности (грузовая)	2	3
		Б1.Б.1.36 Транспортно-грузовые системы	3	4
		Б1.В.02 Техничко-технологическая структура железнодорожных станций и узлов	5	5
		Б1.Б.1.33 Техническая эксплуатация железнодорожного транспорта и безопасность движения	6	6
		Б1.В.01 Техническое нормирование эксплуатационной работы	6	6
		Б2.Б.06(Пд) Производственная – преддипломная	6	7
	Б3.Б.01 Защита выпускной квалификационной работы, включая подготовку к процедуре защиты и процедуру защиты	6	8	
ПК-1	готовностью к разработке и внедрению технологических процессов,	Б1.Б.1.40 Управление эксплуатационной работой	3	1
		Б2.Б.03(П) Производственная - по получению профессиональных умений и опыта профессиональной деятельности	3	2

	техническо-распорядительных актов и иной технической документации железнодорожной станции	(станционная)		
		Б1.Б.1.22 Железнодорожные станции и узлы	4	3
		Б1.Б.1.40 Управление эксплуатационной работой	4	3
		Б2.Б.04(П) Производственная - по получению профессиональных умений и опыта профессиональной деятельности (технологическая)	4	4
		Б1.В.02 Технико-технологическая структура железнодорожных станций и узлов	5	5
		Б1.Б.1.22 Железнодорожные станции и узлы	5	5
		Б2.Б.04(П) Производственная - по получению профессиональных умений и опыта профессиональной деятельности (технологическая)	5	6
		Б1.Б.1.40 Управление эксплуатационной работой	5	7
		Б1.В.ДВ.04.01 Система автоматизированного проектирования железнодорожных станций и узлов	5	7
		Б1.В.ДВ.04.02 Основы проектного анализа	5	7
		Б1.В.01 Техническое нормирование эксплуатационной работы	6	8
		Б2.Б.06(Пд) Производственная - преддипломная	6	9
		Б3.Б.01 Защита выпускной квалификационной работы, включая подготовку к процедуре защиты и процедуру защиты	6	10
		ПК-11	готовностью к оперативному планированию и управлению эксплуатационной работой железнодорожных подразделений, разработке системы рациональной организации поездопотоков и вагонопотоков на полигонах сети железных дорог, разработке плана формирования поездов, поиску путей увеличения пропускной и провозной способности железнодорожных линий, разработке и анализу графиков движения поездов	Б1.Б.1.38 Тяга поездов
Б1.Б.1.40 Управление эксплуатационной работой	3			1
Б2.Б.03(П) Производственная - по получению профессиональных умений и опыта профессиональной деятельности (станционная)	3			2
Б1.Б.1.40 Управление эксплуатационной работой	4			3
Б1.В.03 Организация движения поездов	5			4
Б1.Б.1.40 Управление эксплуатационной работой	5			4
Б1.В.01 Техническое нормирование эксплуатационной работы	6			5
Б2.Б.06(Пд) Производственная - преддипломная	6			6
Б3.Б.01 Защита выпускной квалификационной работы, включая подготовку к процедуре защиты и процедуру защиты	6			7

Таблица соответствия уровней освоения компетенций ПК-1, ПК-11, ОПК-13 планируемым результатам обучения

Код компетенции	Наименование компетенции	Наименования разделов дисциплины /практики	Уровни освоения компетенций	Планируемые результаты обучения (показатели достижения заданного уровня освоения компетенции)
-----------------	--------------------------	--	-----------------------------	---

ПК-1	готовностью к разработке и внедрению технологических процессов, технико-распорядительных актов и иной технической документации железнодорожной станции	<p>Раздел 1. Показатели технического нормирования. Особенности технического нормирования в современных условия</p> <p>Раздел 2. Нормирование вагонного парка</p> <p>Раздел 3 Нормирование эксплуатируемого парка локомотивов</p> <p>Раздел 4. Оперативное планирование и управление эксплуатационной работой. Задачи планирования, периоды планирования. Диспетчерское руководство</p>	Минимальный уровень	Знать: описание проводимых на железнодорожном транспорте мероприятий по предупреждению и профилактике маршрутных браков в поездной и маневровой работе		
				Уметь: применить на практике требования ПТЭ и Правил перевозок опасных грузов к постановке вагонов с опасными и негабаритными грузами в поезда		
				Владеть: основами теории безопасности, соотношение между надежностью и безопасностью железнодорожной транспортной системы		
			Базовый уровень	Знать: организацию технической работы станции		
				Уметь: классифицировать нарушения безопасности движения на железнодорожном транспорте		
				Владеть: состоянием безопасности на объекте железнодорожного транспорта		
		Высокий уровень	Знать: нормативно-правовые акты по обеспечению безопасности движения			
			Уметь: применять на практике нормы и положения, указанные в «правилах технической эксплуатации железных дорог Российской Федерации»			
			Владеть: причинами нарушений безопасности движения подвижного состава на станционных путях			
		ПК-11	готовностью к оперативному планированию и управлению эксплуатационной работой железнодорожных подразделений, разработке системы рациональной организации поездопотоков и вагонопотоков на полигонах сети железных дорог, разработке плана формирования поездов, поиску путей увеличения пропускной и провозной	<p>Раздел 1. Показатели технического нормирования. Особенности технического нормирования в современных условия</p> <p>Раздел 2. Нормирование вагонного парка</p> <p>Раздел 3 Нормирование эксплуатируемого парка локомотивов</p> <p>Раздел 4.</p>	Минимальный уровень	Знать: современные инновационные технологии на железнодорожном транспорте;
						Уметь: обеспечивать выполнение мероприятий по транспортной безопасности на этих объектах в зависимости от ее различных уровней.
						Владеть: технико-экономическими расчетами механизации и автоматизации ж.д. систем
Базовый уровень	Знать: методы регулирования движением поездов в нестандартных ситуациях					
	Уметь: разрабатывать технологические процессы работы железнодорожных станций, участков и направлений					

	способности железнодорожных линий, разработке и анализу графиков движения поездов	Оперативное планирование и управление эксплуатационной работой. Задачи планирования, периоды планирования. Диспетчерское руководство	Высокий уровень	Владеть: приемами планирования работы
				Знать: основы разработки сменно-суточного плана эксплуатационной работы
				Уметь: разрабатывать сменно-суточный план эксплуатационной работы в соответствии с техническим планом и оперативными заданиями
				Владеть: навыками разработки сменно-суточного плана эксплуатационной работы в соответствии с техническим планом и оперативными заданиями
ОПК-13	способностью составлять графики работ, заказы, заявки, инструкции, пояснительные записки, технологические карты, схемы и другую техническую документацию, а также установленную отчетность по утвержденным формам, осуществлять контроль соблюдения на транспорте установленных требований, действующих технических регламентов, стандартов, норм и правил	Раздел 1. Показатели технического нормирования. Особенности технического нормирования в современных условиях	Минимальный уровень	Знать: методы использования математического анализа
				Уметь: применять математические методы при расследовании нарушений
				Владеть: нормативными документами при составлении рефератов и отчетов
		Раздел 2. Нормирование вагонного парка	Базовый уровень	Знать: теорию безопасности движения поездов
				Уметь: применять статистические методы при выполнении отчетов
				Владеть: научно-технической информацией и применять её
		Раздел 3 Нормирование эксплуатируемого парка локомотивов	Высокий уровень	Знать: информатику и технологию применения при обработке научно-технической информации
				Уметь: применять знания в научных дискуссиях и участвовать в них
				Владеть: нормативными документами и способами эффективного их использования
Раздел 4. Оперативное планирование и управление эксплуатационной работой. Задачи планирования, периоды планирования. Диспетчерское руководство				

Программа контрольно-оценочных мероприятий за период изучения дисциплины

№	Неделя	Наименование контрольно-оценочного мероприятия	Объект контроля (понятия, тема / раздел дисциплины, компетенция, и т.д.)	Наименование оценочного средства
6 курс				
1	Согласно календарного плана	Текущий контроль	Раздел 1. Тема «Цели и задачи технического нормирования эксплуатационной работы»	ПК-1 ПК-11 ОПК-13 Защита практической работы (устно), курсовая работа (письменно)
2		Текущий контроль	Раздел 1. Тема «Работа дороги. Система показателей технического	ПК-1 ПК-11 Защита практической работы (устно),

		нормирования»	ОПК-13	курсовая работа (письменно)
3	Текущий контроль	Раздел 2. Тема «Общие сведения о вагонопотоках и поездопотоках»	ПК-1 ПК-11 ОПК-13	Защита практической работы (устно), курсовая работа (письменно)
4	Текущий контроль	Раздел 2. Тема «Показатели технического нормирования вагонного парка»	ПК-1 ПК-11 ОПК-13	Защита практической работы (устно), курсовая работа (письменно)
5	Текущий контроль	Раздел 2. Тема «Расчет плановых вагонопотоков. Виды сообщений вагонопотоков. Пробеги вагонов. Рейсы вагонов. Оборот вагона. Парки вагонов. Среднесуточный пробег и производительность вагона»	ПК-1 ПК-11 ОПК-13	Защита практической работы (устно), курсовая работа (письменно)
6	Текущий контроль	Раздел 1. Показатели технического нормирования. Особенности технического нормирования в современных условия Раздел 2. Нормирование вагонного парка	ПК-1 ПК-11 ОПК-13	Тестирование (компьютерные технологии)
7	Текущий контроль	Раздел 3. Тема «Управление локомотивным парком и его нормирование»	ПК-1 ПК-11 ОПК-13	Защита практической работы (устно), курсовая работа (письменно)
8	Текущий контроль	Раздел 3. Тема «Организация работы локомотивных бригад»	ПК-1 ПК-11 ОПК-13	Защита практической работы (устно), курсовая работа (письменно)
9	Текущий контроль	Раздел 3. Тема «Оборот локомотива. Расчет локомотивного парка. Пробеги локомотива. Среднесуточный пробег. Производительность локомотива»	ПК-1 ПК-11 ОПК-13	Защита практической работы (устно), курсовая работа (письменно)
10	Текущий контроль	Раздел 3. Тема «Организация обслуживания локомотивов бригадами»	ПК-1 ПК-11 ОПК-13	Защита практической работы (устно), курсовая работа (письменно)
11	Текущий контроль	Раздел 4. Тема «Оперативное планирование поездной и грузовой работы»	ПК-1 ПК-11 ОПК-13	Защита практической работы (устно), курсовая работа (письменно)
12	Текущий контроль	Раздел 4. Тема «Диспетчерское управление эксплуатационной работой и её регулирование»	ПК-1 ПК-11 ОПК-13	Защита практической работы (устно), курсовая работа (письменно)
13	Текущий контроль	Раздел 4. Тема «Расчет технического плана и разработка суточного оперативного плана дороги»	ПК-1 ПК-11 ОПК-13	Защита практической работы (устно), курсовая работа (письменно)
14	Форма промежуточной аттестации – зачет	Раздел 1. Показатели технического нормирования. Особенности технического нормирования в современных условиях Раздел 2. Нормирование вагонного парка Раздел 3. Нормирование эксплуатируемого парка локомотивов Раздел 4. Оперативное	ПК-1 ПК-11 ОПК-13	Собеседование (устно), тестирование (компьютерные технологии)

			планирование и управление эксплуатационной работой. Задачи планирования, периоды планирования. Диспетчерское руководство		
--	--	--	--	--	--

2 Описание показателей и критериев оценивания компетенций на различных этапах их формирования, описание шкал оценивания

Контроль качества освоения дисциплины включает в себя текущий контроль успеваемости и промежуточную аттестацию. Текущий контроль успеваемости и промежуточная аттестация обучающихся проводятся в целях установления соответствия достижений, обучающихся поэтапным требованиям образовательной программы к результатам обучения и формирования компетенций.

Текущий контроль успеваемости – основной вид систематической проверки знаний, умений, навыков обучающихся. Задача текущего контроля – оперативное и регулярное управление учебной деятельностью обучающихся на основе обратной связи и корректировки. Результаты оценивания учитываются в виде средней оценки при проведении промежуточной аттестации.

Для оценивания результатов обучения используется четырехбалльная шкала: «отлично», «хорошо», «удовлетворительно», «неудовлетворительно» и двухбалльная шкала: «зачтено», «не зачтено».

Перечень оценочных средств, используемых для оценивания компетенций на различных этапах их формирования, а также краткая характеристика этих средств приведены в таблице:

Оценочные средства, используемые для оценивания компетенций ПК-1, ПК-11, ОПК-13 при изучении дисциплины

№	Наименование оценочного средства	Краткая характеристика оценочного средства	Представление оценочного средства в ФОС
1	Собеседование	Средство контроля на практическом занятии, организованное как специальная беседа преподавателя с обучающимся на темы, связанные с изучаемой дисциплиной, и рассчитанное на выяснение объема знаний, обучающегося по определенному разделу, теме, проблеме и т.п. Может быть использовано для оценки знаний обучающихся	Вопросы по темам/разделам дисциплины
2	Тест	Система тестовых заданий специфической формы, позволяющая эффективно измерить уровень знаний, умений, навыков и (или) опыта деятельности обучающихся. Тесты формируются из банка тестовых заданий по дисциплине. Тестирование может быть использовано в качестве текущего контроля обучающихся (по окончании изучения раздела дисциплины и т.д.), промежуточной аттестации или допуска к ней (по окончании изучения дисциплины), или в течение года по завершению изучения дисциплины (контроль/проверка остаточных знаний). Может быть использовано для оценки знаний, умений, навыков и (или) опыта деятельности обучающихся	Банк тестовых заданий (БТЗ)
3	Защита практической работы	Средство, позволяющее оценить умение обучающегося письменно излагать суть поставленной задачи, самостоятельно применять стандартные методы решения поставленной задачи с использованием имеющихся заданий для выполнения практических работ, проводить анализ полученного результата работы. Может быть использовано для оценки умений, навыков и	Темы практических работ и требования к их защите

		(или) опыта деятельности обучающихся	
4	Курсовая работа	Конечный продукт, получаемый в результате планирования и выполнения комплекса учебных и исследовательских заданий. Позволяет оценить умения, обучающихся самостоятельно конструировать свои знания в процессе решения практических задач и проблем, ориентироваться в информационном пространстве и уровень сформированности аналитических, исследовательских навыков, навыков практического и творческого мышления. Может выполняться в индивидуальном порядке или группой обучающихся. Может быть использовано для оценки умений, навыков и (или) опыта деятельности обучающихся в предметной или межпредметной областях	Темы типовых групповых и / или индивидуальных проектов и типовое задание на курсовой проект (работу)
5	Зачет	Средство, позволяющее оценить знания, умения, навыков и (или) опыта деятельности, обучающегося по дисциплине. Может быть использовано для оценки знаний, умений, навыков и (или) опыта деятельности обучающихся	Перечень теоретических вопросов и практических заданий (билетов) к зачету

Критерии и шкалы оценивания компетенций в результате изучения дисциплины при проведении промежуточной аттестации в форме зачета, а также шкала для оценивания уровня освоения компетенций

Критерии оценивания		Уровень освоения компетенций
«зачтено»	Обучающийся правильно ответил на теоретические вопросы. Показал отличные знания в рамках учебного материала. Правильно выполнил практические задания. Показал отличные умения и владения навыками применения полученных знаний и умений при решении задач в рамках учебного материала. Ответил на все дополнительные вопросы	Высокий
	Обучающийся с небольшими неточностями ответил на теоретические вопросы. Показал хорошие знания в рамках учебного материала. С небольшими неточностями выполнил практические задания. Показал хорошие умения и владения навыками применения полученных знаний и умений при решении задач в рамках учебного материала. Ответил на большинство дополнительных вопросов	Базовый
	Обучающийся с существенными неточностями ответил на теоретические вопросы. Показал удовлетворительные знания в рамках учебного материала. С существенными неточностями выполнил практические задания. Показал удовлетворительные умения и владения навыками применения полученных знаний и умений при решении задач в рамках учебного материала. Допустил много неточностей при ответе на дополнительные вопросы	Минимальный
«не зачтено»	Обучающийся при ответе на теоретические вопросы и при выполнении практических заданий продемонстрировал недостаточный уровень знаний и умений при решении задач в рамках учебного материала. При ответах на дополнительные вопросы было допущено множество неправильных ответов	Компетенции не сформированы

Критерии и шкалы оценивания результатов обучения при проведении текущего контроля успеваемости

Защита практической работы

Шкала оценивания	Критерии оценивания
«зачтено»	Практическая работа выполнена в обозначенный преподавателем срок, письменный отчет с небольшими недочетами. Практическая работа выполнена обучающимся в полном объеме и самостоятельно. Допущены отклонения от необходимой

	последовательности выполнения, не влияющие на правильность конечного результата. Работа показывает знание обучающимся основного теоретического материала и овладение умениями, необходимыми для самостоятельного выполнения работы. Допущены неточности и небрежность в оформлении результатов работы (отчета)
«не зачтено»	Практическая работа не выполнена, письменный отчет не представлен. Результаты, полученные обучающимся не позволяют сделать правильных выводов и полностью расходятся с поставленной целью. Показывается плохое знание теоретического материала и отсутствие необходимых умений. Практическая работа не выполнена, у учащегося отсутствуют необходимые для проведения работы теоретические знания, практические умения и навыки

Курсовая работа

Шкала оценивания	Критерии оценивания
«отлично»	Содержание курсовой работы полностью соответствует заданию. Представлены результаты обзора литературных и иных источников. Структура курсовой работы логически и методически выдержана. Все выводы и предложения убедительно аргументированы. Оформление курсовой работы и полученные результаты полностью отвечают требованиям, изложенным в методических указаниях. При защите курсовой работы обучающийся правильно и уверенно отвечает на вопросы преподавателя, демонстрирует глубокое знание теоретического материала, способен аргументировать собственные утверждения и выводы
«хорошо»	Содержание курсовой работы полностью соответствует заданию. Представлены результаты обзора литературных и иных источников. Структура курсовой работы логически и методически выдержана. Большинство выводов и предложений аргументировано. Оформление курсовой работы и полученные результаты в целом отвечают требованиям, изложенным в методических указаниях. Имеются одна-две несущественные ошибки в использовании терминов, в построенных диаграммах и схемах. Наличествует незначительное количество грамматических и/или стилистических ошибок. Программа демонстрирует устойчивую работу на тестовых наборах исходных данных, подготовленных обучающимся, но обрабатывает не все исключительные ситуации. При защите курсовой работы обучающийся правильно и уверенно отвечает на большинство вопросов преподавателя, демонстрирует хорошее знание теоретического материала, но не всегда способен аргументировать собственные утверждения и выводы. При наводящих вопросах преподавателя исправляет ошибки в ответе
«удовлетворительно»	Содержание курсовой работы частично не соответствует заданию. Результаты обзора литературных и иных источников представлены недостаточно полно. Есть нарушения в логике изложения материала. Аргументация выводов и предложений слабая или отсутствует. Имеются одно-два существенных отклонений от требований в оформлении курсового проекта. Полученные результаты в целом отвечают требованиям, изложенным в методических указаниях. Имеются одна-две существенных ошибки в использовании терминов, в построенных диаграммах и схемах. Много грамматических и/или стилистических ошибок. Программа работает неустойчиво, не обрабатывает исключительные ситуации, тестовые наборы исходных данных не подготовлены. При защите курсовой работы обучающийся допускает грубые ошибки при ответах на вопросы преподавателя и /или не дал ответ более чем на 30% вопросов, демонстрирует слабое знание теоретического материала, в большинстве случаев не способен уверенно аргументировать собственные утверждения и выводы
«неудовлетворительно»	Содержание курсовой работы в целом не соответствует заданию. Имеются более двух существенных отклонений от требований в оформлении курсового проекта (работы). Большое количество существенных ошибок по сути работы, много грамматических и стилистических ошибок и др. Полученные результаты не отвечают требованиям, изложенным в методических указаниях. Программа не разработана и/или находится в нерабочем состоянии. При защите курсовой работы обучающийся демонстрирует слабое понимание программного материала. Курсовая работа не представлена преподавателю. Обучающийся не явился на защиту курсовой работы.

Тест:

Критерии и шкала оценивания текущего контроля

Шкала оценивания		Критерии оценивания
«отлично»	«зачтено»	Обучающийся верно ответил на 90 – 100 % тестовых заданий при прохождении тестирования
«хорошо»		Обучающийся верно ответил на 80 – 89 % тестовых заданий при прохождении тестирования
«удовлетворительно»		Обучающийся верно ответил на 70 – 79 % тестовых заданий при прохождении тестирования
«не удовлетворительно»	«не зачтено»	Обучающийся верно ответил на 69 % и менее тестовых заданий при прохождении тестирования

Промежуточная аттестация в форме зачета

Шкала оценивания	Критерии оценивания
«зачтено»	Обучающийся верно ответил на 70 % и более тестовых заданий при прохождении тестирования
«не зачтено»	Обучающийся верно ответил на 69 % и менее тестовых заданий при прохождении тестирования

3 Типовые контрольные задания или иные материалы, необходимые для оценки знаний, умений, навыков и (или) опыта деятельности, характеризующих этапы формирования компетенций в процессе освоения образовательной программы

3.1 Типовое задание на курсовую работу

Варианты исходных данных для выполнения курсового проекта выложены в электронной информационно-образовательной среде ИрГУПС, доступной обучающемуся через его личный кабинет.

Ниже приведен образец типового задания на курсовую работу, предусмотренный рабочей программой.

Пример задания на выполнение курсовой работы Вариант №16

Таблица 1 – «Шахматка» грузеных вагонопотоков по структурному подразделению РУ-II

	K1	C1	П1	Итого	К	К-О	О	О-С	С	О-П	П	Итого	Всего
K1		1200	660	1860	20	76	38	17	22	20	24	217	2077
C1	1245		163	1408	14	15	21	64	33	11	11	169	1577
П1	636	154		790	0	14	16	18	19	21	32	120	910
Итого	1881	1354	823	4058	34	105	75	99	74	52	67	506	4564
К	28	24	12	64		21	24	0	0	0	18	63	127
К-О	66	25	15	106	17		20	13	0	11	0	61	167
О	33	32	4	69	0	18		15	0	8	0	41	110
О-С	18	60	15	93	18	0	12		13	3	15	61	154
С1	25	37	24	86	9	0	13	18		0	0	40	126
О-П	4	6	43	53	17	0	0	12	14		5	48	101
П	26	28	16	70	0	21	13	4	20	13		71	141
Итого	200	212	129	541	61	60	82	62	47	35	38	385	926
Всего	2081	1566	952	4599	95	165	157	161	121	87	105	891	5490

Таблица 2 – Характеристика направления

Участки	K2-K1	K1-K	К-О	О-С	С-С1	С1-С2	О-П	П-П1	П1-П2
Длина, км	163	135	163	168	174	132	108	107	81
Уч.ск., км/ч	43,2			44,2			34,9		
Размер движ., пар	18			14			4		

Таблица 3 – Распределение погрузки и выгрузки по роду вагонов

№ п/п	Род вагона	Выгрузка, %	Погрузка, %
1	полувагоны	44	28
2	платформы	11	9
3	крытые	16	25
4	цистерны	16	24
5	прочие	13	14

Таблица 4 – Направление следования порожних вагонов

№ п/п	Род вагона	Направление следования	Мощность потока
1	полувагоны	С - К	292
2	платформы	П - С	129
3	крытые	К - С	242
4	цистерны	С - П	157
5	прочие	К - П	117

Таблица 5 – Дополнительные данные

Средний вес поезда брутто, т	4290
Средний вес вагона брутто, т	65
Полезная длина путей, м.	1050
Серия поездных локомотивов	2ТЭ116
Время нахождения локомотива:	
на станции основного депо, ч.	1,3
на станции оборотного депо, ч.	1,9

Таблица 6 – Нормативы технологических процессов работы технических и грузовых станций

Норма простоя транзитного без переработки вагона, ч.	1,1
Норма простоя транзитного с переработкой вагона, ч.	12,1
Средневзвешенный простой вагона под одной грузовой операцией, ч.	12,7
Доля простоя местных вагонов в порожнем состоянии.	0,19

3.2 Типовые задания для выполнения практических работ

Варианты типовых тем заданий для выполнения практических работ выложены в электронной информационно-образовательной среде ИрГУПС, доступной обучающемуся через его личный кабинет.

Ниже приведен образец типовой практической работы, предусмотренный рабочей программой.

Образец типовой практической работы
по теме «Работа дороги. Расчет плановых вагонопотоков. Виды сообщений вагонопотоков
Система показателей технического нормирования»

На основании данных «шахматки» (таблица 1) построить диаграмму грузеных вагонопотоков по видам сообщений. Определить работу дороги.

Таблица 1 – «Шахматка» грузеных вагонопотоков по структурному подразделению РУ-П

На Из	К1	С1	П1	Итого	К	К-О	О	О-С	С	О-П	П	Итого	Всего
К1		1770	600	2370	22	76	38	18	20	20	23	217	2587
С1	1515		144	1659	12	17	22	60	33	10	12	166	1825
П1	486	205		691	0	13	17	19	17	21	36	123	814
Итого	2001	1975	744	4720	34	106	77	97	70	51	71	506	5226
К	27	22	13	62		22	23	0	0	0	19	64	126
К-О	67	25	18	110	17		17	13	0	11	0	58	168
О	35	34	3	72	0	19		15	0	8	0	42	114
О-С	16	57	14	87	16	0	14		13	3	18	64	151
С	24	31	22	77	10	0	15	19		0	0	44	121
О-П	4	6	39	49	16	0	0	13	14		4	47	96
П	27	27	17	71	0	21	11	5	20	14		71	142
Итого	200	202	126	528	59	62	80	65	47	36	41	390	918
Всего	2201	2177	870	5248	93	168	157	162	117	87	112	896	6144

Образец типовой практической работы по теме «Пробеги вагонов. Рейсы вагонов. Оборот вагона. Парки вагонов. Среднесуточный пробег и производительность вагона»

На основании данных таблицы 1 рассчитать пробеги вагонов по видам сообщений, определить пробег грузеных вагонов. Заполнить таблицы 2-3.

Таблица 2 - Пробеги транзитных вагонов

Отделение, платформа	Участки	Длина, км	Транзит						Вывоз						Общий пробег $\sum nS_{mp}$ ваг-км
			кол-во вагонов			пробег, ваг-км			кол-во вагонов			пробег, ваг-км			
			чет	неч	итого	чет	неч	итого	чет	неч	итого	чет	неч	итого	
ДЦС П															
Итого ДЦС П															

Таблица 3 - Пробеги местных вагонов

Отделение, участк	Длина, км	Ввоз			Местное сообщение			Общий пробег
		кол-во вагонов	пробег, ваг-км		кол-во вагонов	пробег, ваг-км		

			чет	неч	ИТОГО	чет	неч	ИТОГО	чет	неч	ИТОГО	чет	неч	ИТОГО	$\sum nS_m$ ваг-км
ДЦС II															
Итого ДЦС II															

Образец типовой практической работы
по теме «Оборот локомотива. Расчет локомотивного парка. Пробеги локомотива.
Среднесуточный пробег. Производительность локомотива»

Согласно схемам обращения локомотивов (рис.1) определить оборот локомотива, основную потребность локомотивов.

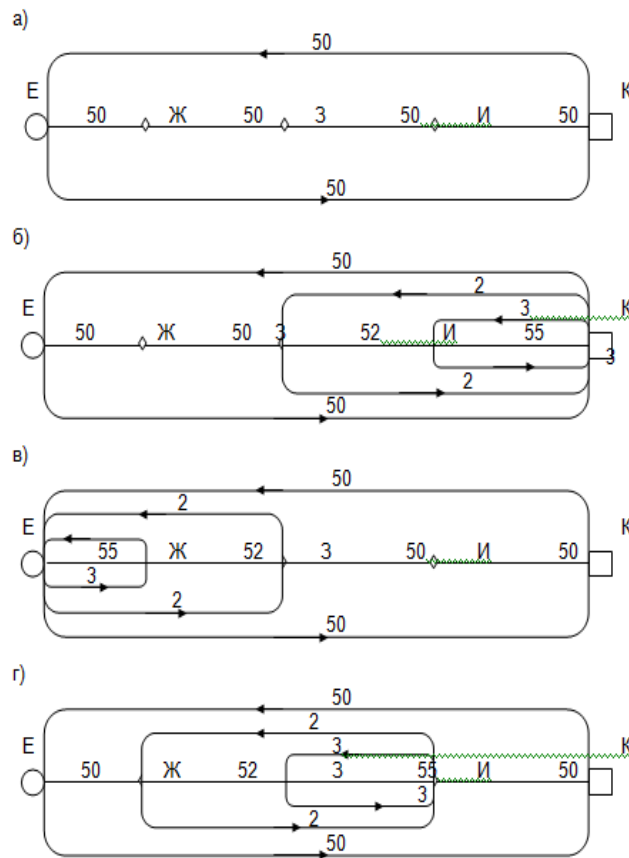


Рис.1 Варианты схем обращения локомотивов на участке Е-К:
цифры между станциями обозначают расстояние в км; цифры возле линий оборота
обозначают число поездов на данном участке обращения;
- основное депо; \square - оборотное депо \bigcirc

Дано: участковая скорость - 46,5 км/ч; норма времени нахождения локомотива с поездом
при его проследовании через одну техническую станцию - 0,5 ч; , 2,1 ч. и 1,7 ч. - норма
времени нахождения локомотива на станции соответственно основного и оборотного депо, ч,

Образец типовой практической работы
по теме «Расчет технического плана и разработка суточного оперативного плана дороги»

- 2.8 Качественные показатели использования вагонного парка. Оборот вагонов по видам сообщений.
- 2.9 Качественные показатели использования вагонного парка. Оборот вагонов с местным и транзитным грузом.
- 2.10 Качественные показатели использования вагонного парка. Грузеная и порожняя части оборота вагона, оборот порожнего вагона.
- 2.11 Качественные показатели использования вагонного парка. Статическая и динамическая нагрузка вагона.

Раздел 3 «Нормирование эксплуатируемого парка локомотивов»

- 3.1 Парки локомотивов. Инвентарный и эксплуатируемый парк локомотивов.
- 3.2 Основные и оборотные депо. Расположение депо на полигоне сети.
- 3.3 Участки обращения локомотивов.
- 3.4 Способы тягового обслуживания поездов локомотивами.
- 3.5 Участки обслуживания локомотивов бригадами. Классификация участков по протяженности.
- 3.6 Нормирование явочного штата локомотивных бригад. Продолжительность непрерывной работы бригады.
- 3.7 Расчет времени оборота бригады по элементам.
- 3.8 Определение среднего состава поезда и среднего веса грузового поезда.
- 3.9 Количественные показатели использования локомотивного парка. Пробег локомотивов.
- 3.10 Количественные показатели использования локомотивного парка. Расчет эксплуатируемого парка локомотивов.
- 3.11 Аналитический метод нормирования локомотивного парка в условиях суточной неравномерности движения на двухпутных линиях.
- 3.12 Качественные показатели использования локомотивного парка. Пробег и производительность локомотива.
- 3.13 Качественные показатели использования локомотивного парка. Полный оборот локомотива.
- 3.14 Качественные показатели использования локомотивного парка. Определение эксплуатационного оборота локомотива.
- 3.15 Качественные показатели использования локомотивного парка. Участковые обороты локомотива.
- 3.16 Оперативное управление работой локомотивного парка.

Раздел 4 «Оперативное планирование эксплуатационной работой. Задачи планирования, периоды планирования»

- 4.1 Оперативное планирование грузовой и поездной работы.
- 4.2 Диспетчерское руководство движением поездов. Сущность диспетчерского руководства.
- 4.3 Диспетчерское руководство движением поездов на уровне дороги.
- 4.4 Диспетчерское руководство движением поездов на уровне сети дорог.
- 4.5 Приемы и методы диспетчерского командования.
- 4.6 Неравномерность эксплуатационной работы железных дорог. Суточная неравномерность размеров движения.
- 4.7 Оперативное планирование. Исходные данные и порядок разработки.
- 4.8 Оперативное планирование. Схема поездного положения.
- 4.9 Регулировочные мероприятия. Регулирование груженых вагонопотоков.
- 4.10 Регулировочные мероприятия. Регулирование порожних вагонопотоков.

3.4 Перечень типовых простых практических заданий к зачету (для оценки умений)

- 1. Рассчитать парк вагонов на основе исходных данных к курсовой работе
- 2. Рассчитать локомотивный парк по данным курсовой работы.

3. Разработать поездное положение по данным, приведенным в курсовой работе.

3.5 Перечень типовых практических заданий к зачету (для оценки навыков)

1. Привести примеры способов регулирования гружёных и порожних вагонопотоков. Дать оценку эффективности и условия их применения
2. Определить эффективность и целесообразность применения различных способов тягового обслуживания поездов локомотивами.
3. Сравнить тяговые плечи при различных способах тягового обслуживания поездов локомотивами.
4. Дать оценку эффективности применения различных методов регулирования движением поездов на участке.

3.6 Перечень вопросов для защиты курсовой работы

Раздел 1

1. Цели технического нормирования эксплуатационной работы
2. Задачи технического нормирования эксплуатационной работы
3. Оперативное планирование поездной работы
4. Оперативное планирование грузовой работы
5. Классификация вагонопотоков
6. Классификация груженых вагонопотоков
7. Работа дороги и отделений
8. Классификация вагонопотоков по видам сообщений
9. Показатели использования вагонного парка
10. Пробег вагонов.
11. Определение норм передачи поездов по стыковым пунктам.
12. Определение норм вагонов по стыковым пунктам.
13. Парки вагонов, способы определения
14. Рейсы и среднесуточный пробег вагонов
15. Простой вагонов на технических станциях.

Раздел 2

1. Коэффициент местной работы.
2. Простой под одной грузовой операцией.
3. Оборот вагона общего парка.
4. Оборот вагонов по видам сообщений.
5. Оборот вагонов с местным и транзитным грузом.
6. Грузеная и порожняя части оборота вагона, оборот порожнего вагона.
7. Статическая и динамическая нагрузка вагона
8. Количественные показатели использования вагонного парка
9. Качественные показатели использования вагонного парка
10. Резервы порожних вагонов
11. Комплексное регулирование вагонных парков
12. Резервы порожних вагонов.

Раздел 3

1. Парки локомотивов
2. Основные и оборотные депо
3. Участки обращения локомотивов
4. Способы тягового обслуживания поездов локомотивами

5. Участки обслуживания локомотивов бригадами
6. Классификация участков по протяженности
7. Нормирование явочного штата локомотивных бригад
8. Расчет времени оборота бригады по элементам
9. Определение среднего состава поезда
10. Пробеги локомотивов
11. Расчет эксплуатируемого парка локомотивов.
12. Пробег и производительность локомотива.
13. Полный оборот локомотива
14. Участковые обороты локомотива

Раздел 4

1. Оперативное планирование
2. Схема поездного положения
3. Анализ показателей эксплуатационной работы
4. Цели и виды анализа.
5. Анализ погрузки, выгрузки, вагонопотоков
6. Анализ погрузки, передачи вагонов и регулировочного задания
7. Анализ использования подвижного состава.

3.7 Тестирование по дисциплине

3.7.1 Структура фонда тестовых заданий по дисциплине

Структура фонда тестовых заданий по дисциплине «Технология и управление движением на дорожном и сетевом уровнях»

Компетенция	Тема	Содержательный элемент	Характеристика содержательного элемента	Количество тестовых заданий (ТЗ), типы ТЗ
ПК-1 готовностью к разработке и внедрению технологических процессов, техническо-распорядительных актов и иной технической документации железнодорожной станции ПК-11 готовностью к оперативному планированию и управлению эксплуатационной работой железнодорожных подразделений, разработке системы рациональной организации поездопотоков и вагонопотоков на полигонах сети железных дорог,	1 Показатели технического нормирования. Особенности технического нормирования в современных условиях	1.1 Цели и задачи технического нормирования эксплуатационной работы	Знание	5 – ЗТЗ 5 – ОТЗ
			Умение	3 – ЗТЗ 3 – ОТЗ
			Действие	1 – ЗТЗ 1 – ОТЗ
		1.2 Работа дороги	Знание	5 – ЗТЗ 5 – ОТЗ
			Умение	3 – ЗТЗ 3 – ОТЗ
			Действие	1 – ЗТЗ 1 – ОТЗ
		1.3 Система показателей технического нормирования	Знание	5 – ЗТЗ 5 – ОТЗ
			Умение	3 – ЗТЗ 3 – ОТЗ
			Действие	1 – ЗТЗ 1 – ОТЗ
	2 Нормирование вагонного парка	2.1 Общие сведения о вагонопотоках и поездопотоках	Знание	5 – ЗТЗ 5 – ОТЗ
			Умение	3 – ЗТЗ 3 – ОТЗ
			Действие	1 – ЗТЗ 1 – ОТЗ
2.2 Показатели технического		Знание	5 – ЗТЗ 5 – ОТЗ	

разработке плана формирования поездов, поиску путей увеличения пропускной и провозной способности железнодорожных линий, разработке и анализу графиков движения поездов ОПК-13 способностью составлять графики работ, заказы, заявки, инструкции, пояснительные записки, технологические карты, схемы и другую техническую документацию, а также установленную отчетность по утвержденным формам, осуществлять контроль соблюдения на транспорте установленных требований, действующих технических регламентов, стандартов, норм и правил	нормирования вагонного парка	Умение	5 – 3ТЗ 5 – 0ТЗ	
		Действие	1 – 3ТЗ 1 – 0ТЗ	
		2.3 Расчет плановых вагонопотоков. Виды сообщений вагонопотоков	Знание	5 – 3ТЗ 5 – 0ТЗ
			Умение	3 – 3ТЗ 3 – 0ТЗ
			Действие	1 – 3ТЗ 1 – 0ТЗ
		3 Нормирование эксплуатируемого парка локомотивов	3.1 Управление локомотивным парком и его нормирование	Знание
	Умение			3 – 3ТЗ 3 – 0ТЗ
	Действие			1 – 3ТЗ 1 – 0ТЗ
	3.2 Организация работы локомотивных бригад		Знание	5 – 3ТЗ 5 – 0ТЗ
			Умение	3 – 3ТЗ 3 – 0ТЗ
			Действие	1 – 3ТЗ 1 – 0ТЗ
	3.3 Показатели локомотивного парка		Знание	5 – 3ТЗ 5 – 0ТЗ
			Умение	5 – 3ТЗ 5 – 0ТЗ
			Действие	1 – 3ТЗ 1 – 0ТЗ
	3.4 Нормирование и организация обслуживания локомотивов бригадами		Знание	5 – 3ТЗ 5 – 0ТЗ
			Умение	3 – 3ТЗ 3 – 0ТЗ
			Действие	1 – 3ТЗ 1 – 0ТЗ
	4 Оперативное планирование и анализ эксплуатационной работой. Задачи планирования, периоды планирования. Диспетчерское руководство	4.1 Оперативное планирование поездной и грузовой работы	Знание	5 – 3ТЗ 5 – 0ТЗ
Умение			3 – 3ТЗ 3 – 0ТЗ	
Действие			1 – 3ТЗ 1 – 0ТЗ	
4.2 Диспетчерское управление эксплуатационной работой и её регулирование		Знание	5 – 3ТЗ 5 – 0ТЗ	
		Умение	3 – 3ТЗ 3 – 0ТЗ	
		Действие	1 – 3ТЗ 1 – 0ТЗ	
4.3 Расчет технического плана и разработка суточного оперативного плана дороги		Знание	5 – 3ТЗ 5 – 0ТЗ	
		Умение	5 – 3ТЗ 5 – 0ТЗ	
		Действие	1 – 3ТЗ 1 – 0ТЗ	
Итого			∑ 240 120 – 3ТЗ 120 – 0ТЗ	

Полный комплект ФТЗ хранится в электронной информационно-образовательной среде ИрГУПС и обучающийся имеет возможность ознакомиться с демонстрационным вариантом ФТЗ.

Ниже приведен образец типового варианта итогового теста, предусмотренного рабочей программой дисциплины

Образец типового варианта итогового теста, предусмотренного рабочей программой дисциплины

- Продолжите определение. Техническое нормирование эксплуатационной работы – это ...
- Установите соответствие между столбцами

количество вагонов, следующих по железнодорожной линии в каком-либо направлении за определенный промежуток времени, обычно за сутки	А план формирования
род и назначение поездов и групп вагонов, формируемых ж.д. станциями, а также порядок включения вагонов в назначения грузовых поездов.	Б вагоноток
установление наиболее рациональной системы формирования поездов и порядка их следования по ж.д. направлениям	В организация вагоноточков

- Установите соответствие между формулами и названием показателей

$\alpha_{гр} = \frac{\sum nS_{пор}}{\sum nS}$	А рейс
$l = \frac{\sum nS}{U}$	Б коэффициент порожнего пробега
$L_{вар} = \frac{\sum nS}{\sum U}$	В вагонное плечо

- Как измениться динамическая нагрузка, если средняя масса груза, загруженного в один вагон, увеличится?

- Увеличится
- Уменьшится
- Не изменится

- Вставьте пропущенные слова

Количество вагонов, необходимое для осуществления перевозки заданного объема груза на заданное расстояние, называется вагонов

- Как изменится оборот вагона, если коэффициент порожнего пробега сократится?

- Увеличится
- Уменьшится
- Не влияет

- Какие показатели улучшаются при увеличении их численного значения?

Статическая нагрузка вагона

Динамическая нагрузка вагона

- А. Коэффициент порожнего пробега
- Б. Рабочий парк вагонов
- В. Оборот вагона

8. Как называется продолжительность одного производственного цикла работы грузового вагона от момента погрузки до момента следующей погрузки?

- А. Оборот вагона
- Б. Среднесуточный пробег вагона
- В. Время нахождения вагона в движении

9. Как определяется коэффициент порожнего пробега?

- А. Отношение пробега порожних вагонов к пробегу груженных
- Б. Отношение пробега груженных вагонов к пробегу порожних
- В. Отношение пробега порожних вагонов к общему пробегу вагонов

10. Какой показатель позволяет определить степень использования силы тяги локомотива и показывает, какое количество тонн приходится в среднем на каждый проведенный по участку состав поезда?

- А. Оборот локомотива
- Б. Средний вес поезда
- В. Производительность локомотива

11. Продолжите определение. Эксплуатационным оборотом локомотива является ...

12. Что является началом работы локомотивной бригады?

- А. Время начала движения с поездом
- Б. Время явки к постоянному месту работы
- В. Время готовности бригады к поездке после инструктажа и медкомиссии
- Г. Время явки к постоянному месту работы без учета времени ожидания работы

13. В какой период суток запрещаются для локомотивных бригад поездки более двух календарных дней подряд?

- А. С 20.00 до 8.00 местного времени
- Б. С 22.00 до 6.00 местного времени
- В. С 23.00 до 7.00 местного времени
- Г. С 00.00 до 5.00 местного времени

14. Расположите последовательность действий локомотивной бригады при приеме смены в правильном порядке

- А. Явка локомотивной бригады
- Б. Медосмотр
- В. Приёмка локомотива ТО-1
- Г. Дежурный по депо: знакомство с приказами, распоряжениями
- Д. Штамп «допущен к работе»

15. Вставьте цифру

Диспетчерское управление движением поездов в ОАО «РЖД» включает в себя ... уровня

16. Вставьте пропущенные слова

Основной принцип управления движением на диспетчерском участке - принцип

17. Вставьте пропущенное слово

При ... виде анализа рассматривается выполнение плана приема и отправления вагонов

18. Продолжите определение. Задачей оперативного планирования эксплуатационной работы является освоение объемов работы предстоящих суток (смены) с учетом

4 Методические материалы, определяющие процедуру оценивания знаний, умений, навыков и (или) опыта деятельности, характеризующих этапы формирования компетенций

В таблице дано описание процедур проведения контрольно-оценочных мероприятий, соответствующих рабочей программе дисциплины, и процедур оценивания результатов обучения с помощью спланированных оценочных средств.

Наименование оценочного средства	Описания процедуры проведения контрольно-оценочного мероприятия и процедуры оценивания результатов обучения
Тестирование	Тестирование (компьютерное или письменное) проводится по результатам освоения разделов дисциплины во время практических занятий. Во время проведения тестирования пользоваться учебниками, справочниками, конспектами лекций, тетрадями для практических занятий не разрешено. Преподаватель на практическом занятии, предшествующем занятию проведения теста, доводит до обучающихся: темы, количество заданий в тесте, время выполнения
Практическая работа	Выполнение практических работ осуществляется на практическом занятии. Задания выполняется по вариантам. Распределение вариантов осуществляется преподавателем. Преподаватель на практическом занятии, предшествующем занятию проведения контроля, доводит до обучающихся: тему, количество заданий и время выполнения заданий. Результаты практических работ оформляются обучающимися самостоятельно и сдаются на проверку преподавателю
Курсовая работа (КР)	Преподаватель выдает каждому обучающемуся индивидуальное задание на выполнение КР. КР должен быть выполнен в установленный преподавателем срок и в соответствии с требованиями к оформлению КР (текстовой и графической частей), сформулированными в Положении «Требования к оформлению текстовой и графической документации. Нормоконтроль» № П.420700.05.4.092-2017 (в последней редакции). КР в назначенный срок сдаются на проверку. После исправления замечаний обучающийся защищает КР устным опросом. В период выполнения КР обучающийся может задавать вопросы по выполнению, получать групповые или индивидуальные консультации во вне учебное время лично либо через личный кабинет
Зачет	Средство, позволяющее оценить знания, умения, навыков и (или) опыта деятельности, обучающегося по дисциплине. Может быть использовано для оценки знаний, умений, навыков и (или) опыта деятельности обучающихся

Для организации и проведения промежуточной аттестации (в форме зачета) составляются типовые контрольные задания или иные материалы, необходимые для оценки знаний, умений, навыков и (или) опыта деятельности, характеризующих этапы формирования компетенций в процессе освоения образовательной программы:

- перечень теоретических вопросов к зачету (для оценки знаний, умений, навыков и (или) опыта деятельности);
- перечень типовых комплексных практических заданий к зачету (для оценки умений, навыков и (или) опыта деятельности).

Перечень теоретических вопросов и перечни типовых практических заданий разного уровня сложности к зачету обучающиеся получают в начале семестра через электронную информационно-образовательную среду ИрГУПС (личный кабинет обучающегося).

Описание процедур проведения промежуточной аттестации в форме зачета и оценивания результатов обучения

При проведении промежуточной аттестации в форме зачета преподаватель может воспользоваться результатами текущего контроля успеваемости в течение семестра. Оценочные средства и типовые контрольные задания, используемые при текущем контроле, позволяют оценить знания, умения и владения навыками/опытом деятельности обучающихся при освоении дисциплины. С целью использования результатов текущего контроля успеваемости, преподаватель подсчитывает среднюю оценку уровня сформированности компетенций обучающегося (сумма оценок, полученных обучающимся, делится на число оценок).

Шкала и критерии оценивания уровня сформированности компетенций в результате изучения дисциплины при проведении промежуточной аттестации в форме зачета по результатам текущего контроля (без дополнительного аттестационного испытания)

Средняя оценка уровня сформированности компетенций по результатам текущего контроля	Оценка
Оценка не менее 3,0 и нет ни одной неудовлетворительной оценки по текущему контролю	«зачтено»
Оценка менее 3,0 или получена хотя бы одна неудовлетворительная оценка по текущему контролю	«не зачтено»

Если оценка уровня сформированности компетенций обучающегося не соответствует критериям получения зачета без дополнительного аттестационного испытания, то промежуточная аттестация в форме зачета проводится в форме собеседования по перечню теоретических вопросов и типовых практических задач (не более двух теоретических и двух практических). Промежуточная аттестация в форме зачета с проведением аттестационного испытания в форме собеседования проходит на последнем занятии по дисциплине.