

ФЕДЕРАЛЬНОЕ АГЕНТСТВО ЖЕЛЕЗНОДОРОЖНОГО ТРАНСПОРТА

Федеральное государственное бюджетное образовательное учреждение  
высшего образования  
«Иркутский государственный университет путей сообщения»  
(ФГБОУ ВО ИрГУПС)

УТВЕРЖДЕНА  
приказом и.о. ректора  
от «07» июня 2021 г. № 79

**Б1.В.ДВ.07.01 Детали приборов и основы конструирования**

**рабочая программа дисциплины**

Специальность/направление подготовки – 12.03.01 Приборостроение

Специализация/профиль – Приборы и методы контроля качества и диагностики

Квалификация выпускника – Бакалавр

Форма и срок обучения – очная форма 4 года

Кафедра-разработчик программы – Физика, механика и приборостроение

Общая трудоемкость в з.е. – 3

Часов по учебному плану (УП) – 108

В том числе в форме практической подготовки (ПП) –

34

(очная)

Формы промежуточной аттестации

очная форма обучения:

экзамен 5 семестр

Очная форма обучения		Распределение часов дисциплины по семестрам	
Семестр	5	Итого	
Вид занятий	Часов по УП	Часов по УП	
<b>Аудиторная контактная работа по видам учебных занятий/ в т.ч. в форме ПП*</b>	51/34	<b>51/34</b>	
– лекции	17	<b>17</b>	
– практические (семинарские)	34/34	<b>34/34</b>	
– лабораторные			
<b>Самостоятельная работа</b>	21	<b>21</b>	
<b>Экзамен</b>	36	<b>36</b>	
<b>Итого</b>	<b>108/34</b>	<b>108/34</b>	

\* В форме ПП – в форме практической подготовки.

Рабочая программа дисциплины разработана в соответствии с федеральным государственным образовательным стандартом высшего образования – бакалавриат по направлению подготовки 12.03.01 Приборостроение, утвержденным Приказом Министерства науки и высшего образования Российской Федерации от 19.09.2017 № 945.

Программу составил(и):  
к.т.н, доцент, доцент, С.В. Пахомов

Рабочая программа рассмотрена и одобрена для использования в учебном процессе на заседании кафедры «Физика, механика и приборостроение», протокол от «4» июня 2021 г. № 18

Зав. кафедрой, к.т.н, доцент

С.В. Пахомов

<b>1 ЦЕЛИ И ЗАДАЧИ ДИСЦИПЛИНЫ</b>	
<b>1.1 Цели дисциплины</b>	
1	подготовка к проектированию и конструированию приборов различной физической природы и назначения;
2	практическое освоение методов проектирования механических систем приборов;
3	получение навыков разработки и оформления конструкторской документации в соответствии с требованиями ЕСКД, принятия технически обоснованных решений, грамотного использования профессиональной лексики;
4	развитие навыков самостоятельной работы со справочной, научно-технической, методической, учебной литературой
<b>1.2 Задачи дисциплины</b>	
1	изучение элементной базы механических систем приборов;
2	изучение типовых методов расчета и проектирования механических систем приборов;
3	изучение основ конструирования и взаимозаменяемости;
4	изучение принципов, структуры и методов системного проектирования
<b>1.3 Цель воспитания и задачи воспитательной работы в рамках дисциплины</b>	
Профессионально-трудовое воспитание обучающихся	
Цель профессионально-трудового воспитания – формирование у обучающихся осознанной профессиональной ориентации, понимания общественного смысла труда и значимости его для себя лично, ответственного, сознательного и творческого отношения к будущей деятельности, профессиональной этики, способности предвидеть изменения, которые могут возникнуть в профессиональной деятельности, и умению работать в изменённых, вновь созданных условиях труда.	
Цель достигается по мере решения в единстве следующих задач:	
– формирование сознательного отношения к выбранной профессии;	
– воспитание чести, гордости, любви к профессии, сознательного отношения к профессиональному долгу, понимаемому как личная ответственность и обязанность;	
– формирование психологии профессионала;	
– формирование профессиональной культуры, этики профессионального общения;	
– формирование социальной компетентности и другие задачи, связанные с имиджем профессии и авторитетом транспортной отрасли	

<b>2 МЕСТО ДИСЦИПЛИНЫ В СТРУКТУРЕ ОПОП</b>	
Блок/часть ОПОП	Блок 1. Дисциплины / Часть, формируемая участниками образовательных отношений
<b>2.1 Дисциплины и практики, на которых основывается изучение данной дисциплины</b>	
1	Б1.В.ДВ.03.01 Методы обработки измерительной информации
2	Б1.В.ДВ.05.01 Основы программирования в задачах неразрушающего контроля
3	Б1.В.ДВ.10.01 Электроника и микропроцессорная техника
4	Б1.В.ДВ.16.01 Радиоволновой контроль
<b>2.2 Дисциплины и практики, для которых изучение данной дисциплины необходимо как предшествующее</b>	
1	Б1.В.ДВ.04.01 Обнаружение и фильтрация сигналов в неразрушающем контроле
2	Б1.В.ДВ.08.01 Схемотехника измерительных устройств
3	Б1.В.ДВ.12.01 Источники и приемники излучения
4	Б1.В.ДВ.13.01 Визуальный и оптический контроль
5	Б1.В.ДВ.14.01 Радиационный контроль
6	Б1.В.ДВ.15.01 Акустический и ультразвуковой контроль
7	Б1.В.ДВ.19.01 Контроль проникающими веществами
8	Б1.В.ДВ.20.01 Электромагнитный контроль
9	Б1.В.ДВ.21.01 Техническая диагностика на железнодорожном транспорте
10	Б2.О.03(П) Производственная - проектно-конструкторская практика
11	Б2.О.04(Н) Производственная - научно-исследовательская работа
12	Б3.01(Д) Подготовка к процедуре защиты выпускной квалификационной работы
13	Б3.02(Д) Защита выпускной квалификационной работы

<b>3 ПЛАНИРУЕМЫЕ РЕЗУЛЬТАТЫ ОБУЧЕНИЯ ПО ДИСЦИПЛИНЕ, СООТНЕСЕННЫЕ С ТРЕБОВАНИЯМИ К РЕЗУЛЬТАТАМ ОСВОЕНИЯ ОБРАЗОВАТЕЛЬНОЙ ПРОГРАММЫ</b>		
Код и наименование компетенции	Код и наименование индикатора достижения компетенции	Планируемые результаты обучения
ПК-1 Способен к проектированию и	ПК-1.1 Определяет условия и режим эксплуатации, конструктивные	Знать: терминологию, основные понятия и определения в области приборостроительного производства; историю развития приборостроительного производства; тенденции

конструированию оптоэлектроники, оптических и оптико-электронных приборов и комплексов	особенности разрабатываемой оптоэлектроники, оптических и оптико-электронных приборов и комплексов	развития приборостроительного производства, результаты научных исследований в области обеспечения работоспособности и надежности деталей и узлов механических систем приборов; современные методы технико-экономических расчетов и конструирования деталей и узлов механических систем приборов
		Уметь: учитывать при конструировании требования прочности, надежности, технологичности, экономичности, стандартизации и унификации, охраны труда, промышленной эстетики; применять современные методы расчета и конструирования деталей и узлов механических систем приборов; применять современные пакеты прикладных программ для проведения расчетов и конструирования деталей и узлов механических систем приборов; компетентно представлять информацию о результатах расчетов и конструирования деталей и узлов механических систем приборов
		Владеть: современными алгоритмами расчетов деталей и узлов механических систем приборов; современными алгоритмами технических и технико-экономических расчетов деталей и узлов механических систем приборов
	ПК-1.2 Разрабатывает технические требования и задания, проектирует и конструирует оптические и оптико-электронные приборы, комплексы и их составные части	Знать: стандарты и другие нормативно-технические документы, используемые при расчете и конструировании деталей и узлов механических систем приборов
Уметь: применять стандарты и другие нормативно-технические документы при расчете и конструировании узлов механических систем приборов		
Владеть: навыками сбора и обработки информации для реализации требований стандартов и других нормативно-технических документов, используемых при расчете и конструировании деталей и узлов механических систем приборов		

#### 4 СТРУКТУРА И СОДЕРЖАНИЕ ДИСЦИПЛИНЫ

Код	Наименование разделов, тем и видов работ	Семестр	Очная форма				*Код индикатора достижения компетенции
			Часы				
			Лек	Пр	Лаб	СР	
<b>1.0</b>	<b>Раздел 1. Общие сведения о деталях приборов и машин.</b>						
1.1	Тема 1. Основные понятия и определения	5	1			2	ПК-1.1 ПК-1.2
1.2	Тема 2. Классификация, требования к конструкции, технологичность деталей приборов и машин	5	2			2	ПК-1.1 ПК-1.2
<b>2.0</b>	<b>Раздел 2. Механические передачи, валы и оси, подшипники.</b>						
2.1	Тема 3. Зубчатые передачи	5	2	6/6		3	ПК-1.1 ПК-1.2
2.2	Тема 4. Фрикционные, ременные, цепные передачи	5	2	4/4		2	ПК-1.1 ПК-1.2
2.3	Тема 5. Валы и оси	5	2	6/6		3	ПК-1.1 ПК-1.2
2.4	Тема 6. Подшипники	5	2	6/6		3	ПК-1.1 ПК-1.2
<b>3.0</b>	<b>Раздел 3. Соединения деталей приборов.</b>						
3.1	Тема 7. Неразъемные соединения	5	2	4/4		2	ПК-1.1 ПК-1.2
3.2	Тема 8. Разъемные соединения	5	2	4/4		2	ПК-1.1 ПК-1.2
3.3	Тема 9. Муфты	5	2	4/4		2	ПК-1.1 ПК-1.2
	Форма промежуточной аттестации – экзамен	5	36				ПК-1.1 ПК-1.2
	Итого часов (без учёта часов на промежуточную аттестацию)		17	34/34		21	

## 5 ФОНД ОЦЕНОЧНЫХ СРЕДСТВ ДЛЯ ПРОВЕДЕНИЯ ТЕКУЩЕГО КОНТРОЛЯ УСПЕВАЕМОСТИ И ПРОМЕЖУТОЧНОЙ АТТЕСТАЦИИ ОБУЧАЮЩИХСЯ ПО ДИСЦИПЛИНЕ

Фонд оценочных средств для проведения текущего контроля успеваемости и промежуточной аттестации по дисциплине оформлен в виде приложения № 1 к рабочей программе дисциплины и размещен в электронной информационно-образовательной среде Университета, доступной обучающемуся через его личный кабинет

## 6 УЧЕБНО-МЕТОДИЧЕСКОЕ И ИНФОРМАЦИОННОЕ ОБЕСПЕЧЕНИЕ ДИСЦИПЛИНЫ

### 6.1 Учебная литература

#### 6.1.1 Основная литература

	Библиографическое описание	Кол-во экз. в библиотеке/ онлайн
6.1.1.1	Гулия, Н. В. Детали машин : учебник - 3-е изд., стер. / Н. В. Гулия, В. Г. Клоков, С. А. Юрков. Санкт-Петербург : Лань, 2022. - 416с. - Текст: электронный. - URL: <a href="https://e.lanbook.com/book/211154">https://e.lanbook.com/book/211154</a> (дата обращения: 19.04.2023)	Онлайн
6.1.1.2	Иванов, М. Н. Детали машин : Учеб. для втузов - 6-е изд., перераб. / М. Н. Иванов ; ред. В. А. Финогенов. М. : Высш. шк., 2000. - 383с.	70
6.1.1.3	Тюняев, А. В. Детали машин : учебник - 2-е изд., испр. и доп. / А. В. Тюняев, В. П. Звездаков, В. А. Вагнер. Санкт-Петербург : Лань, 2022. - 736с. - Текст: электронный. - URL: <a href="https://e.lanbook.com/book/211130">https://e.lanbook.com/book/211130</a> (дата обращения: 19.04.2023)	Онлайн

#### 6.1.2 Дополнительная литература

	Библиографическое описание	Кол-во экз. в библиотеке/ онлайн
6.1.2.1	Балдин, В. А. Детали машин и основы конструирования. Передачи : учебник для бакалавриата и специалитета - 2-е изд. пер. и доп. В. А. Балдин, В. В. Галевко ; под редакцией В. В. Галевко. Москва : Юрайт, 2018. - 333с. - Текст: электронный. - URL: <a href="https://urait.ru/bcode/411478">https://urait.ru/bcode/411478</a> (дата обращения: 09.09.2022)	Онлайн
6.1.2.2	Леонова, О. В. Детали машин и основы конструирования : сборник задач и упражнений / О. В. Леонова, К. С. Никулин. Москва : Альтаир МГАВТ, 2019. - 156с. - Текст: электронный. - URL: <a href="https://biblioclub.ru/index.php?page=book&amp;id=682047">https://biblioclub.ru/index.php?page=book&amp;id=682047</a> (дата обращения: 14.09.2022)	Онлайн
6.1.2.3	Самойлов, Е. А. Детали машин и основы конструирования : учебник и практикум для спо - 2-е изд. пер. и доп. Е. А. Самойлов [и др.] ; под редакцией Е. А. Самойлова, В. В. Джамая. Москва : Юрайт, 2022. - 419с. - Текст: электронный. - URL: <a href="https://urait.ru/bcode/498980">https://urait.ru/bcode/498980</a> (дата обращения: 09.09.2022)	Онлайн

#### 6.1.3 Учебно-методические разработки (в т. ч. для самостоятельной работы обучающихся)

	Библиографическое описание	Кол-во экз. в библиотеке/ онлайн
6.1.3.1	Пахомов С.В. Методические указания по изучению дисциплины Б1.В.ДВ.07.01 Детали приборов и основы конструирования по направлению подготовки 12.03.01 «Приборостроение», профиль «Приборы и методы контроля качества и диагностики» / С.В. Пахомов ; ИрГУПС. – Иркутск : ИрГУПС, 2023. – 11 с. - Текст: электронный. - URL: <a href="https://www.irgups.ru/eis/for_site/umkd_files/mu_7394_1400_2021_1_signed.pdf">https://www.irgups.ru/eis/for_site/umkd_files/mu_7394_1400_2021_1_signed.pdf</a>	Онлайн

#### 6.2 Ресурсы информационно-телекоммуникационной сети «Интернет»

6.2.1	Электронно-библиотечная система «Издательство Лань», <a href="https://e.lanbook.com/">https://e.lanbook.com/</a>
6.2.2	Электронно-библиотечная система «Образовательная платформа ЮРАЙТ», <a href="https://urait.ru/">https://urait.ru/</a>
6.2.3	Электронно-библиотечная система «Университетская библиотека онлайн», <a href="https://biblioclub.ru/">https://biblioclub.ru/</a>

#### 6.3 Программное обеспечение и информационные справочные системы

##### 6.3.1 Базовое программное обеспечение

6.3.1.1	Microsoft Windows Professional 10, государственный контракт от 20.07.2021 № 0334100010021000013-01
6.3.1.2	Microsoft Office Russian 2010, государственный контракт от 20.07.2021 № 0334100010021000013-01

6.3.1.3	FoxitReader, свободно распространяемое программное обеспечение <a href="http://free-software.com.ua/pdf-viewer/foxit-reader/">http://free-software.com.ua/pdf-viewer/foxit-reader/</a>
6.3.1.4	Adobe Acrobat Reader DC свободно распространяемое программное обеспечение <a href="https://get.adobe.com/ru/reader/enterprise/">https://get.adobe.com/ru/reader/enterprise/</a>
6.3.1.5	Яндекс. Браузер. Прикладное программное обеспечение общего назначения, Офисные приложения, лицензия – свободно распространяемое программное обеспечение по лицензии BSD License.
<b>6.3.2 Специализированное программное обеспечение</b>	
6.3.2.1	Не предусмотрено
<b>6.3.3 Информационные справочные системы</b>	
6.3.3.1	Не предусмотрены
<b>6.4 Правовые и нормативные документы</b>	
6.4.1	Не предусмотрены

<b>7 ОПИСАНИЕ МАТЕРИАЛЬНО-ТЕХНИЧЕСКОЙ БАЗЫ, НЕОБХОДИМОЙ ДЛЯ ОСУЩЕСТВЛЕНИЯ УЧЕБНОГО ПРОЦЕССА ПО ДИСЦИПЛИНЕ</b>	
1	Корпуса А, Б, В, Г, Д, Е ИрГУПС находятся по адресу г. Иркутск, ул. Чернышевского, д. 15; корпус Л ИрГУПС находится – по адресу г. Иркутск, ул. Лермонтова, д.80
2	Учебная аудитория Г-224 для проведения лекционных и практических занятий, лабораторных работ, групповых и индивидуальных консультаций, курсового проектирования (выполнения курсовых работ), текущего контроля и промежуточной аттестации. Основное оборудование: специализированная мебель, мультимедиапроектор (переносной), экран (переносной), компьютер. Для проведения занятий имеются учебно-наглядные пособия (презентации, плакаты).
3	Лаборатория «Детали приборов и машин» Г-224 (1) для проведения практических занятий, лабораторных работ, групповых и индивидуальных консультаций, курсового проектирования (выполнения курсовых работ), текущего контроля и промежуточной аттестации. Основное оборудование: специализированная мебель, мультимедиапроектор (переносной), экран (переносной), компьютер. Для проведения занятий имеются учебно-наглядные пособия (презентации, плакаты). комплект демонстрационных материалов по курсу "Детали машин"; учебное пособие "Блок прямозубых колес приборного механизма"; учебное пособие "Колесо косозубое, b=28мм"; учебное пособие "Колесо косозубое, b=36мм»; учебное пособие "Колесо косозубое, b=45мм; учебное пособие "Колесо прямозубое, b=14мм»; учебное пособие "Колесо прямозубое, b=18мм»; учебное пособие "Колесо прямозубое, b=25мм»; учебное пособие "Колесо червячно бандажированное"; учебное пособие "Передача коническая прямозубая"; учебное пособие "Передача коническая с круговыми зубьями"; учебное пособие "Передача цилиндрическая косозубая"; учебное пособие "Передача цилиндрическая прямозубая с трибом (z=8) без смещения»; учебное пособие "Передача цилиндрическая прямозубая с трибом (z=8) со смещением»; учебное пособие "Передача цилиндрическая прямозубая, m=1»; учебное пособие "Передача цилиндрическая прямозубая, m=2»; учебное пособие "Передача цилиндрическая шевронная"; учебное пособие "Механизм пятиступчатый с минимизацией размеров в осевом и продольном направлениях"; учебное пособие "Механизм пятиступчатый с компоновкой уступом по развернутой схеме"; учебное пособие "Механизм пятиступчатый развернутой схемы с минимизацией размеров в осевом направлении "; учебное пособие "Механизм пятиступчатый развернутой схемы с минимизацией размеров в осевом направлении "; учебное пособие "Патрон токарный трехкулачковый, d=100мм"; учебное пособие "Передача "цилиндрический червяк-цилиндрическое косозубое колесо"; учебное пособие "Передача винтовая с минимальным межосевым расстоянием, u=2a»; учебное пособие "Передача винтовая с равными делительными диаметрами колес, u=1; учебное пособие "Передача винтовая с равными делительными диаметрами колес, u=2»; учебное пособие "Передача винтовая с равными делительными диаметрами колес, u=5»; учебное пособие "Передача клиноременная трехручьевая с ремнями сечения Z"; учебное пособие "Передача цепная с цепью ЗПР-19,05-96"; учебное пособие "Передача червячная глобоидная"; учебное пособие "Передача червячная с двенадцатизаходным червяком (q=10)"; учебное пособие "Передача червячная с двенадцатизаходным червяком (q=25)"; учебное пособие "Передача червячная с однозаходным червяком"; учебное пособие "Передача червячная с четырехзаходным червяком"; учебное пособие "Редуктор цилиндрический одноступенчатый".
4	Помещения для самостоятельной работы обучающихся оснащены компьютерной техникой, подключенной к информационно-телекоммуникационной сети «Интернет», и обеспечены доступом в электронную информационно-образовательную среду ИрГУПС. Помещения для самостоятельной работы обучающихся: – читальные залы; – учебные залы вычислительной техники А-401, А-509, А-513, А-516, Д-501, Д-503, Д-505, Д-507; – помещения для хранения и профилактического обслуживания учебного оборудования – А-521

## 8 МЕТОДИЧЕСКИЕ УКАЗАНИЯ ДЛЯ ОБУЧАЮЩИХСЯ ПО ОСВОЕНИЮ ДИСЦИПЛИНЫ

Вид учебной деятельности	Организация учебной деятельности обучающегося
Лекция	<p>Лекция (от латинского «lection» – чтение) – вид аудиторных учебных занятий. Лекция: закладывает основы научных знаний в систематизированной, последовательной, обобщенной форме; раскрывает состояние и перспективы развития соответствующей области науки и техники; концентрирует внимание обучающихся на наиболее сложных, узловых вопросах; стимулирует познавательную активность обучающихся.</p> <p>Во время лекционных занятий обучающийся должен уметь сконцентрировать внимание на изучаемых проблемах и включить в работу все виды памяти: словесную, образную и моторно-двигательную. Для этого весь материал, излагаемый преподавателем, обучающемуся необходимо конспектировать. На полях конспекта следует пометить вопросы, выделенные обучающимся для консультации с преподавателем. Выводы, полученные в виде формул, рекомендуется в конспекте подчеркивать или обводить рамкой, чтобы лучше запоминались. Полезно составить краткий справочник, содержащий определения важнейших понятий лекции. К каждому занятию следует разобрать материал предыдущей лекции. Изучая материал по учебнику или конспекту лекций, следует переходить к следующему вопросу только в том случае, когда хорошо усвоен предыдущий вопрос. Ряд вопросов дисциплины может быть вынесен на самостоятельное изучение. Такое задание требует оперативного выполнения. В конспекте лекций необходимо оставить место для освещения упомянутых вопросов. Обозначить вопросы, термины, материал, который вызывает трудности, пометить и попытаться найти ответ в рекомендуемой литературе. Если самостоятельно не удастся разобраться в материале, то необходимо сформулировать вопрос и задать преподавателю на консультации, на практическом занятии</p>
Практическое занятие	<p>Практическое занятие – вид аудиторных учебных занятий, целенаправленная форма организации учебного процесса, при реализации которой обучающиеся по заданию и под руководством преподавателя выполняют практические задания. Практические задания направлены на углубление научно-теоретических знаний и овладение определенными методами работы, в процессе которых вырабатываются умения и навыки выполнения тех или иных учебных действий в данной сфере науки. Практические занятия развивают научное мышление и речь, позволяют проверить знания обучающихся, выступают как средства оперативной обратной связи; цель практических занятий – углублять, расширять, детализировать знания, полученные на лекции, в обобщенной форме и содействовать выработке навыков профессиональной деятельности.</p> <p>На практических занятиях подробно рассматриваются основные вопросы дисциплины, разбираются основные типы задач. К каждому практическому занятию следует заранее самостоятельно выполнить домашнее задание и выучить лекционный материал к следующей теме. Систематическое выполнение домашних заданий обязательно и является важным фактором, способствующим успешному усвоению дисциплины</p>
Лабораторная работа	<p>Основной целью лабораторных работ является теоретическое обоснование, наглядное и/или экспериментальное подтверждение и/или проверка существенных теоретических положений (законов, закономерностей) анализ существующих методик и методов их реализации и т.д. Они занимают преимущественное место при изучении дисциплин обязательной части и части, формируемой участниками образовательных отношений Блока 1.</p> <p>Исходя из цели, содержанием лабораторных работ могут быть:</p> <ul style="list-style-type: none"> <li>- экспериментальная проверка формул, методик расчета;</li> <li>- проведение натуральных измерений свойств, рабочих параметров, режимов работы при помощи лабораторного оборудования и/или стендов и макетов;</li> <li>- ознакомление, анализ и теоретические выкладки по устройству, принципу действия и способам обслуживания аппаратов, деталей машин, механизмов, процессов, протекающих в них при этом и т.д.;</li> <li>- наглядная графическая интерпретация чертежей, схем, объемных поверхностей и т.д., воспроизводимых с помощью специализированного программного обеспечения;</li> <li>- имитационное моделирование процессов, протекающих в сложных химических, физических, механических, электрических и пр. объектах;</li> <li>- наглядное представление о работе персонала конкретной организации или подразделения ОАО «РЖД» посредством моделирования штатных и внештатных ситуаций в виртуальных специализированных АРМ (автоматизированных рабочих мест);</li> <li>- установление и подтверждение закономерностей (путем сравнения проведенного эксперимента и рассчитанных значений) и т.д.;</li> <li>- ознакомление с методиками проведения экспериментов, наглядным устройством стенд-макетов и пр.;</li> <li>- установление свойств веществ, их качественных и количественных характеристик;</li> </ul>

	<ul style="list-style-type: none"> <li>- анализ различных характеристик процессов, в том числе производственных и иных процессов;</li> <li>- расчет параметров различных явлений и процессов, смоделировать которые не возможно в реальных условиях (например, чрезвычайные ситуации и пр.);</li> <li>- наблюдение развития явлений, процессов и др.</li> </ul> <p>Допускается иное содержание лабораторных работ, если это будет способствовать реализации целей и задач дисциплины и формированию соответствующих компетенций.</p> <p>По характеру выполняемых лабораторных работ возможны:</p> <ul style="list-style-type: none"> <li>- ознакомительные работы, используемые для закрепления изученного теоретического материалы;</li> <li>- аналитические работы, используемые для получения новой информации на основе формализованных методов;</li> <li>- творческие работы, ориентированные на самостоятельный выбор подходов решения задач.</li> </ul> <p>Прежде, чем приступить к лабораторным занятиям, обучающимся необходимо повторить теоретический материал по теме работы. Каждая лабораторная работа оснащена методическими указаниями, разработанными преподавателями, ведущими дисциплину</p>
Самостоятельная работа	<p>Обучение по дисциплине «Детали приборов и основы конструирования» предусматривает активную самостоятельную работу обучающегося. В разделе 4 рабочей программы, который называется «Структура и содержание дисциплины», все часы самостоятельной работы расписаны по темам и вопросам, а также указана необходимая учебная литература: обучающийся изучает учебный материал, разбирает примеры и решает разноуровневые задачи в рамках выполнения как общих домашних заданий, так и индивидуальных домашних заданий (ИДЗ) и других видов работ, предусмотренных рабочей программой дисциплины. При выполнении домашних заданий обучающемуся следует обратиться к задачам, решенным на предыдущих практических занятиях, решенным домашним работам, а также к примерам, приводимым лектором. Если этого будет недостаточно для выполнения всей работы можно дополнительно воспользоваться учебными пособиями, приведенными в разделе 6.1 «Учебная литература». Если, несмотря на изученный материал, задание выполнить не удастся, то в обязательном порядке необходимо посетить консультацию преподавателя, ведущего практические занятия, и/или консультацию лектора.</p> <p>Домашние задания, индивидуальные домашние задания и другие работы, предусмотренные рабочей программой дисциплины должны быть выполнены обучающимся в установленные преподавателем сроки в соответствии с требованиями к оформлению текстовой и графической документации, сформулированным в Положении «Требования к оформлению текстовой и графической документации. Нормоконтроль»</p>
Комплекс учебно-методических материалов по всем видам учебной деятельности, предусмотренным рабочей программой дисциплины (модуля), размещен в электронной информационно-образовательной среде ИрГУПС, доступной обучающемуся через его личный кабинет	



# **Приложение № 1 к рабочей программе**

## **ФОНД ОЦЕНОЧНЫХ СРЕДСТВ**

**для проведения текущего контроля успеваемости  
и промежуточной аттестации**

## 1. Общие положения

Фонд оценочных средств (ФОС) является составной частью нормативно-методического обеспечения системы оценки качества освоения обучающимися образовательной программы.

Фонд оценочных средств предназначен для использования обучающимися, преподавателями, администрацией ИрГУПС, а также сторонними образовательными организациями для оценивания качества освоения образовательной программы и уровня сформированности компетенций у обучающихся.

Задачами ФОС являются:

- оценка достижений обучающихся в процессе изучения дисциплины;
- обеспечение соответствия результатов обучения задачам будущей профессиональной деятельности через совершенствование традиционных и внедрение инновационных методов обучения в образовательный процесс;
- самоподготовка и самоконтроль обучающихся в процессе обучения.

Фонд оценочных средств сформирован на основе ключевых принципов оценивания: валидность, надежность, объективность, эффективность.

Для оценки уровня сформированности компетенций используется трехуровневая система:

- минимальный уровень освоения, обязательный для всех обучающихся по завершению освоения образовательной программы; дает общее представление о виде деятельности, основных закономерностях функционирования объектов профессиональной деятельности, методов и алгоритмов решения практических задач;

- базовый уровень освоения, превышение минимальных характеристик сформированности компетенций; позволяет решать типовые задачи, принимать профессиональные и управленческие решения по известным алгоритмам, правилам и методикам;

- высокий уровень освоения, максимально возможная выраженность характеристик компетенций; предполагает готовность решать практические задачи повышенной сложности, нетиповые задачи, принимать профессиональные и управленческие решения в условиях неполной определенности, при недостаточном документальном, нормативном и методическом обеспечении.

## 2. Перечень компетенций, в формировании которых участвует дисциплина.

### Программа контрольно-оценочных мероприятий. Показатели оценивания компетенций, критерии оценки

Дисциплина «Детали приборов и основы конструирования» участвует в формировании компетенций:

ПК-1. Способен к проектированию и конструированию оплотехники, оптических и оптико-электронных приборов и комплексов

#### Программа контрольно-оценочных мероприятий очная форма обучения

№	Наименование контрольно-оценочного мероприятия	Объект контроля	Код индикатора достижения компетенции	Наименование оценочного средства (форма проведения*)
<b>5 семестр</b>				
<b>1.0</b>	<b>Раздел 1. Общие сведения о деталях приборов и машин</b>			
1.1	Текущий контроль	Тема 1. Основные понятия и определения	ПК-1.1 ПК-1.2	Конспект (письменно)
1.2	Текущий контроль	Тема 2. Классификация, требования к конструкции, технологичность деталей приборов и машин	ПК-1.1 ПК-1.2	Конспект (письменно)
<b>2.0</b>	<b>Раздел 2. Механические передачи, валы и оси, подшипники</b>			
2.1	Текущий контроль	Тема 3. Зубчатые передачи	ПК-1.1 ПК-1.2	Конспект (письменно) В рамках ПП**: Творческое задание (письменно) Тестирование (компьютерные технологии)
2.2	Текущий контроль	Тема 4. Фрикционные, ременные, цепные передачи	ПК-1.1 ПК-1.2	Конспект (письменно) В рамках ПП**: Творческое задание (письменно)
2.3	Текущий контроль	Тема 5. Валы и оси	ПК-1.1 ПК-1.2	Конспект (письменно) В рамках ПП**: Творческое задание (письменно)
2.4	Текущий контроль	Тема 6. Подшипники	ПК-1.1 ПК-1.2	Конспект (письменно) В рамках ПП**: Творческое задание (письменно)
<b>3.0</b>	<b>Раздел 3. Соединения деталей приборов</b>			
3.1	Текущий контроль	Тема 7. Неразъемные соединения	ПК-1.1 ПК-1.2	Конспект (письменно) В рамках ПП**: Творческое задание (письменно)
3.2	Текущий контроль	Тема 8. Разъемные соединения	ПК-1.1 ПК-1.2	Конспект (письменно) В рамках ПП**: Творческое задание (письменно)
3.3	Текущий контроль	Тема 9. Муфты	ПК-1.1 ПК-1.2	Конспект (письменно) В рамках ПП**: Творческое задание (письменно)
	Промежуточная аттестация	Раздел 1. Общие сведения о деталях приборов и машин. Раздел 2. Механические передачи, валы и оси, подшипники. Раздел 3. Соединения деталей приборов.	ПК-1.1 ПК-1.2	Экзамен (собеседование) Экзамен - тестирование (компьютерные технологии)

\*Форма проведения контрольно-оценочного мероприятия: устно, письменно, компьютерные технологии.

\*\*ПП – практическая подготовка

### Описание показателей и критериев оценивания компетенций.

#### Описание шкал оценивания

Контроль качества освоения дисциплины включает в себя текущий контроль успеваемости и промежуточную аттестацию. Текущий контроль успеваемости и промежуточная аттестация обучающихся проводятся в целях установления соответствия достижений обучающихся поэтапным требованиям образовательной программы к результатам обучения и формирования компетенций.

Текущий контроль успеваемости – основной вид систематической проверки знаний, умений, навыков обучающихся. Задача текущего контроля – оперативное и регулярное управление учебной деятельностью обучающихся на основе обратной связи и корректировки. Результаты оценивания учитываются в виде средней оценки при проведении промежуточной аттестации.

Для оценивания результатов обучения используется четырехбалльная шкала: «отлично», «хорошо», «удовлетворительно», «неудовлетворительно» и двухбалльная шкала: «зачтено», «не зачтено».

Перечень оценочных средств, используемых для оценивания компетенций, а также краткая характеристика этих средств приведены в таблице.

#### Текущий контроль

№	Наименование оценочного средства	Краткая характеристика оценочного средства	Представление оценочного средства в ФОС
1	Конспект	Особый вид текста, в основе которого лежит аналитико-синтетическая переработка информации первоисточника (исходного текста). Цель этой деятельности — выявление, систематизация и обобщение (с возможной критической оценкой) наиболее ценной (для конспектирующего) информации. Может быть использовано для оценки знаний, умений, навыков и (или) опыта деятельности обучающихся	Темы конспектов
2	Творческое задание	Частично регламентированное задание, имеющее нестандартное решение и позволяющее диагностировать умения, интегрировать знания различных областей, аргументировать собственную точку зрения. Может выполняться в индивидуальном порядке или группой обучающихся. Может быть использовано для оценки знаний, навыков и (или) опыта деятельности обучающихся	Темы творческих заданий
3	Тестирование (компьютерные технологии)	Система стандартизированных заданий, позволяющая автоматизировать процедуру измерения уровня знаний и умений обучающегося. Может быть использовано для оценки знаний, умений, навыков и (или) опыта деятельности обучающихся	Фонд тестовых заданий

#### Промежуточная аттестация

№	Наименование оценочного средства	Краткая характеристика оценочного средства	Представление оценочного средства в ФОС
1	Экзамен	Средство, позволяющее оценить знания, умения, навыков и (или) опыта деятельности обучающегося по дисциплине. Может быть использовано для оценки знаний, умений, навыков и (или) опыта деятельности обучающихся	Перечень теоретических вопросов и практических заданий (образец экзаменационного

			билета) к экзамену
2	Тест – промежуточная аттестация в форме экзамена	Система автоматизированного контроля освоения компетенций (части компетенций) обучающимся по дисциплине (модулю) с использованием информационно-коммуникационных технологий. Может быть использовано для оценки знаний, умений, навыков и (или) опыта деятельности обучающихся	Фонд тестовых заданий

**Критерии и шкалы оценивания компетенций в результате изучения дисциплины при проведении промежуточной аттестации в форме экзамена. Шкала оценивания уровня освоения компетенций**

Шкала оценивания	Критерии оценивания	Уровень освоения компетенции
«отлично»	Обучающийся правильно ответил на теоретические вопросы. Показал отличные знания в рамках учебного материала. Правильно выполнил практические задания. Показал отличные умения и владения навыками применения полученных знаний и умений при решении задач в рамках учебного материала. Ответил на все дополнительные вопросы	Высокий
«хорошо»	Обучающийся с небольшими неточностями ответил на теоретические вопросы. Показал хорошие знания в рамках учебного материала. С небольшими неточностями выполнил практические задания. Показал хорошие умения и владения навыками применения полученных знаний и умений при решении задач в рамках учебного материала. Ответил на большинство дополнительных вопросов	Базовый
«удовлетворительно»	Обучающийся с существенными неточностями ответил на теоретические вопросы. Показал удовлетворительные знания в рамках учебного материала. С существенными неточностями выполнил практические задания. Показал удовлетворительные умения и владения навыками применения полученных знаний и умений при решении задач в рамках учебного материала. Допустил много неточностей при ответе на дополнительные вопросы	Минимальный
«неудовлетворительно»	Обучающийся при ответе на теоретические вопросы и при выполнении практических заданий продемонстрировал недостаточный уровень знаний и умений при решении задач в рамках учебного материала. При ответах на дополнительные вопросы было допущено множество неправильных ответов	Компетенция не сформирована

**Тест – промежуточная аттестация в форме экзамена**

Критерии оценивания	Шкала оценивания
Обучающийся верно ответил на 90 – 100 % тестовых заданий при прохождении тестирования	«отлично»
Обучающийся верно ответил на 80 – 89 % тестовых заданий при прохождении тестирования	«хорошо»
Обучающийся верно ответил на 70 – 79 % тестовых заданий при прохождении тестирования	«удовлетворительно»
Обучающийся верно ответил на 69 % и менее тестовых заданий при прохождении тестирования	«неудовлетворительно»

## Критерии и шкалы оценивания результатов обучения при проведении текущего контроля успеваемости

### Конспект

Шкалы оценивания		Критерии оценивания
«отлично»	«зачтено»	<p>Конспект по теме выполнен в обозначенный преподавателем срок.</p> <p>Конспект выполнен обучающимся по заданной теме в полном объеме с соблюдением необходимой последовательности. Обучающийся работал полностью самостоятельно; раскрыл тему полностью и ответил на все вопросы преподавателя по конкретной теме конспекта. Конспект оформлен аккуратно, в наиболее оптимальной для фиксации результатов форме</p>
«хорошо»		<p>Конспект по теме выполнен в обозначенный преподавателем срок.</p> <p>Конспект выполнен обучающимся по заданной теме в полном объеме с соблюдением необходимой последовательности. Обучающийся работал полностью самостоятельно; раскрыл тему не полностью и ответил на часть вопросов преподавателя по конкретной теме конспекта. Конспект оформлен аккуратно, с незначительными исправлениями</p>
«удовлетворительно»		<p>Конспект по теме выполнен в обозначенный преподавателем срок.</p> <p>Конспект выполнен обучающимся по заданной теме в не полном объеме с частичным соблюдением необходимой последовательности. Обучающийся работал полностью самостоятельно; раскрыл тему не полностью и ответил на часть вопросов преподавателя по конкретной теме конспекта. Конспект оформлен не аккуратно</p>
«неудовлетворительно»	«не зачтено»	<p>Конспект по теме не выполнен в обозначенный преподавателем срок.</p> <p>Конспект выполнен обучающимся не по заданной теме в не полном объеме без соблюдения необходимой последовательности. Обучающийся работал не самостоятельно; не раскрыл тему и не ответил на вопросы преподавателя по конкретной теме конспекта. Конспект оформлен не аккуратно</p>

### Творческое задание

Шкалы оценивания		Критерии оценивания
«отлично»	«зачтено»	<p>Представленная работа демонстрирует точное понимание задания и полное ему соответствие. В работе приводятся конкретные факты и примеры.</p> <p>Материал изложен логично. Работа и форма её представления является авторской, выполнена самостоятельно и содержит большое число оригинальных, изобретательных примеров.</p> <p>Эффективное использование изображений, видео, аудио и других мультимедийных возможностей, чтобы представить свою тему и вызвать интерес. Презентация имеет все необходимые разделы, данные об авторе, ссылки на источники, оформлена в одном стиле. Текст не избыточен на слайде, не имеет орфографических и речевых ошибок</p>
«хорошо»		<p>Представленная работа демонстрирует понимание задания. В работу включаются как материалы, имеющие как непосредственное отношение к теме, так и материалы, не имеющие отношения к ней. Содержание работы соответствует заданию, но не все аспекты задания раскрыты. В работе есть элементы творчества.</p> <p>Используются однотипные мультимедийные возможности, или некоторые из них отвлекают внимание от темы презентации. Основные требования к презентации соблюдены, но отсутствует выполнение требований либо к оформлению, либо к содержанию. Текст на слайде не избыточен, но плохо читается, несколько неудачных речевых выражений</p>

«удовлетворительно»		В работу включена собранная обучающимся информация, но она не анализируется и не оценивается. Нарушение логики в изложении материала. Обычная, стандартная работа, элементы творчества отсутствуют. Не используются изображения, видео, аудио и другие мультимедийные возможности, или их использование отвлекает внимание. Не соблюдены требования к оформлению презентации. Слишком много текста, или две и более орфографических ошибок, или речевые и орфографические ошибки
«неудовлетворительно»	«не зачтено»	Включены материалы, не имеющие непосредственного отношения к теме работы, содержание работы не относится в рассматриваемой проблеме. Отсутствует логики в изложении материала. Не используются изображения, видео, аудио и другие мультимедийные возможности, или их использование отвлекает внимание. Не соблюдены требования к оформлению презентации

### Тестирование

Шкалы оценивания		Критерии оценивания
«отлично»	«зачтено»	Обучающийся верно ответил на 90 – 100 % тестовых заданий при прохождении тестирования
«хорошо»		Обучающийся верно ответил на 80 – 89 % тестовых заданий при прохождении тестирования
«удовлетворительно»		Обучающийся верно ответил на 70 – 79 % тестовых заданий при прохождении тестирования
«неудовлетворительно»	«не зачтено»	Обучающийся верно ответил на 69 % и менее тестовых заданий при прохождении тестирования

## 3. Типовые контрольные задания или иные материалы, необходимые для оценки знаний, умений, навыков и (или) опыта деятельности

### 3.1 Типовые контрольные задания для написания конспекта

Контрольные варианты заданий выложены в электронной информационно-образовательной среде ИрГУПС, доступной обучающемуся через его личный кабинет.

Ниже приведен образец типовых вариантов заданий для написания конспектов.

#### Образец тем конспектов

- «Тема 1. Основные понятия и определения»
- «Тема 2. Классификация, требования к конструкции, технологичность деталей приборов и машин»
- «Тема 3. зубчатые передачи»
- «Тема 4. Фрикционные, ременные, цепные передачи»
- «Тема 5. Валы и оси»
- «Тема 6. Подшипники»
- «Тема 7. Неразъемные соединения»
- «Тема 8. Разъемные соединения»
- «Тема 9. Муфты»

### 3.2 Типовые контрольные задания для выполнения творческих заданий

Контрольные варианты заданий выложены в электронной информационно-образовательной среде ИрГУПС, доступной обучающемуся через его личный кабинет.

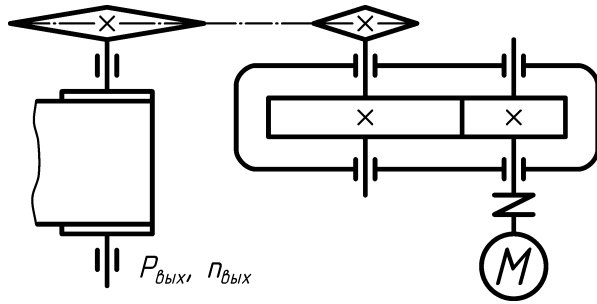
Ниже приведен образец типовых вариантов заданий для выполнения творческих заданий.

#### Образец творческого задания

##### «Тема 3. зубчатые передачи»

Рассчитать параметры зубчатой передачи механического привода, состоящего из асинхронного электрического двигателя с короткозамкнутым ротором, цепной передачи и

закрытой передачи – одноступенчатого цилиндрического прямозубого редуктора.

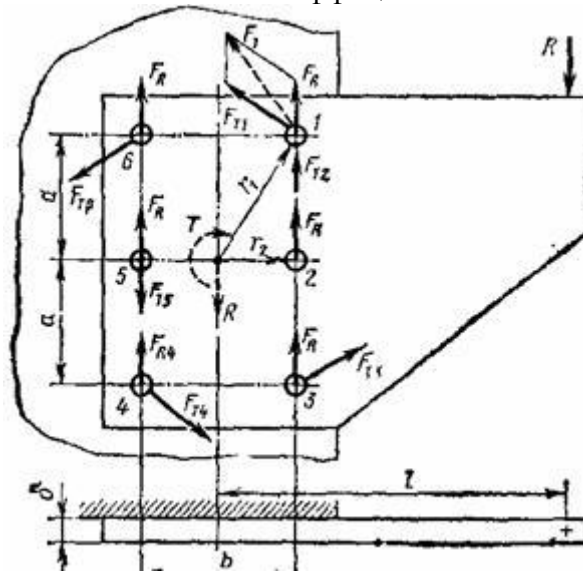


Исходные данные:

Мощность на выходном валу привода  
 $P_{\text{вых}} = 1,5 \text{ кВт}$ ;  
 частота вращения выходного вала  
 $n_{\text{вых}} = 110 \text{ об/мин}$ ;  
 срок службы привода  
 30 000 ч.

Образец творческого задания  
 «Тема 8. Разъемные соединения»

На рисунке показан кронштейн, смонтированный на стойке с помощью болтов, поставленных с зазором. Определить требуемый диаметр болта при следующих условиях: внешняя нагрузка  $R = 5000 \text{ Н}$ , размер  $l=500\text{мм}$ , размер  $b = 150 \text{ мм}$ , размер  $a = 150 \text{ мм}$ , коэффициент трения между подошвами кронштейна и стойки  $f = 0,15$ , допустимое напряжение растяжения в теле болта  $[\sigma] = 100 \text{ Мпа}$ , коэффициент увеличения напряжения в теле болта от завинчивания гайки  $K_n = 1.3$ . Коэффициент запаса по затяжке  $K = 1,5$ .



**3.3 Типовые контрольные задания для проведения тестирования**

Фонд тестовых заданий по дисциплине содержит тестовые задания, распределенные по разделам и темам, с указанием их количества и типа.

Структура фонда тестовых заданий по дисциплине

Индикатор достижения компетенции	Тема в соответствии с РПД	Характеристика ТЗ	Количество тестовых заданий, типы ТЗ
ПК-1.1 ПК-1.2	Тема 1. Основные понятия и определения	Знание	2 – ОТЗ 2 – ЗТЗ
		Умение	1 – ОТЗ 1 – ЗТЗ
		Навык и (или) опыт деятельности/ действие	1 – ОТЗ 1 – ЗТЗ
ПК-1.1 ПК-1.2	Тема 2. Классификация, требования к конструкции, технологичность деталей приборов и машин	Знание	2 – ОТЗ 2 – ЗТЗ
		Умение	1 – ОТЗ 1 – ЗТЗ
		Навык и (или) опыт деятельности/ действие	1 – ОТЗ 1 – ЗТЗ
ПК-1.1 ПК-1.2	Тема 3. Зубчатые передачи	Знание	2 – ОТЗ 2 – ЗТЗ



		Умение	1 – ОТЗ 1 – ЗТЗ
		Навык и (или) опыт деятельности/ действие	1 – ОТЗ 1 – ЗТЗ
ПК-1.1 ПК-1.2	Тема 4. Фрикционные, ременные, цепные передачи	Знание	2 – ОТЗ 2 – ЗТЗ
		Умение	1 – ОТЗ 1 – ЗТЗ
		Навык и (или) опыт деятельности/ действие	1 – ОТЗ 1 – ЗТЗ
ПК-1.1 ПК-1.2	Тема 5. Валы и оси	Знание	2 – ОТЗ 2 – ЗТЗ
		Умение	1 – ОТЗ 1 – ЗТЗ
		Навык и (или) опыт деятельности/ действие	1 – ОТЗ 1 – ЗТЗ
ПК-1.1 ПК-1.2	Тема 6. Подшипники	Знание	2 – ОТЗ 2 – ЗТЗ
		Умение	1 – ОТЗ 1 – ЗТЗ
		Навык и (или) опыт деятельности/ действие	1 – ОТЗ 1 – ЗТЗ
ПК-1.1 ПК-1.2	Тема 7. Неразъемные соединения	Знание	2 – ОТЗ 2 – ЗТЗ
		Умение	1 – ОТЗ 1 – ЗТЗ
		Навык и (или) опыт деятельности/ действие	1 – ОТЗ 1 – ЗТЗ
ПК-1.1 ПК-1.2	Тема 8. Разъемные соединения	Знание	2 – ОТЗ 2 – ЗТЗ
		Умение	1 – ОТЗ 1 – ЗТЗ
		Навык и (или) опыт деятельности/ действие	1 – ОТЗ 1 – ЗТЗ
ПК-1.1 ПК-1.2	Тема 9. Муфты	Знание	2 – ОТЗ 2 – ЗТЗ
		Умение	1 – ОТЗ 1 – ЗТЗ
		Навык и (или) опыт деятельности/ действие	1 – ОТЗ 1 – ЗТЗ
		Итого	36 – ОТЗ 36 – ЗТЗ

Полный комплект ФТЗ хранится в электронной информационно-образовательной среде ИрГУПС и обучающийся имеет возможность ознакомиться с демонстрационным вариантом ФТЗ.

Ниже приведен образец типового варианта итогового теста, предусмотренного рабочей программой дисциплины.

Образец типового варианта итогового теста  
(правильный ответ подчеркнут)

1. Можно ли при неизменной передаваемой мощности с помощью зубчатой передачи получить больший крутящий момент?

1. Нельзя.

2. Можно, уменьшая частоту вращения ведомого вала.

3. Можно, увеличивая частоту вращения ведомого вала.

4. Можно, но с частотой вращения валов это не связано.

2. Ниже перечислены основные передачи зубчатыми колесами. Какая из них может быть использована для передачи вращения между пересекающимися осями?

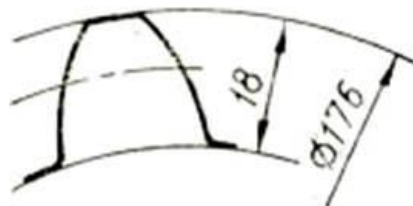
А) цилиндрические с прямым зубом;

- Б) цилиндрические с косым зубом;
- В) цилиндрические с шевронным зубом;
- Г) конические с прямым зубом;
- Д) цилиндрическое колесо и рейка.

3. Полная высота зуба в нормальном (нарезанном без смещения) зубчатом колесе равна 9 мм. Чему равен модуль? (4 мм)

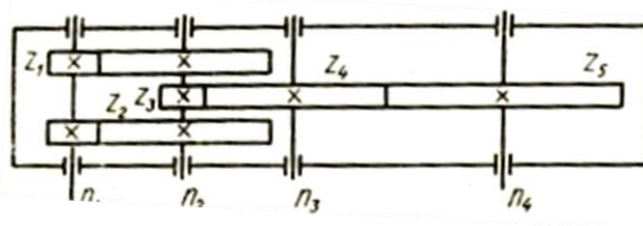
4. Какой параметр зубьев должен быть одинаковым, чтобы зубчатые колеса могли быть введены в зацепление? (шаг)

5. Сколько зубьев имеет нормальное прямозубое зубчатое колесо с размерами, указанными на рисунке? (22)



6. Диаметр окружности выступов нормального прямозубого зубчатого колеса равен 110 мм, число зубьев — 20. Чему равен диаметр делительной окружности? (100 мм)

7. Если в редукторе указанной схемы в 2 раза уменьшить число зубьев колеса  $Z_4$ , то как изменится число оборотов в минуту на выходе (на валу 4)?

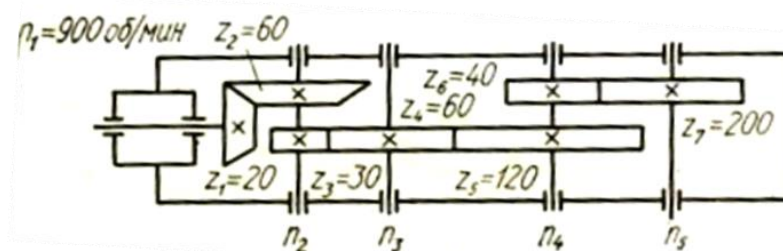


- 1. Увеличится в 4 раза.
- 2. Увеличится вдвое.
- 3. Не изменится.
- 4. Уменьшится вдвое.
- 5. Уменьшится в 4 раза.
- 6. Уменьшится в 2 раза.
- 7. Увеличится вдвое.

8. Зубчатое колесо НЕ имеет окружности:

- 1) впадин;
- 2) делительную;
- 3) радиусных переходов;
- 4) основную.

9. По заданным условиям определить частоту вращения на выходе *редуктора* (15 об/мин).



10. Отношение ширины зубчатой шестерни к ее диаметру допускают наибольшим, когда шестерня расположена:

- 1) на консоли вала;
- 2) симметрично между опорами вала;

- 3) несимметрично между опорами вала;
- 4) указанное отношение не связывают с положением шестерни на валу.

11. Как обычно в червячных передачах передается движение?

1. От червяка к колесу.
2. От колеса к червяку.
3. И от колеса к червяку и наоборот.
4. Зависит от типа передачи (с цилиндрическим червяком, с глобоидальным червяком).

12. Отношение делительного диаметра к числу зубьев – это (модуль).

13. Какая формула для определения передаточного числа червячной передачи неправильная?

$$u = \frac{\omega_1}{\omega_2}; \quad 2) \quad u = \frac{z_2}{z_1}; \quad 3) \quad u = \frac{d_2}{d_1}; \quad 4) \quad u = \frac{n_1}{n_2},$$

где  $\omega$  - угловая скорость;  $n$  - частота вращения;  $z_2, z_1$  - соответственно число зубьев колеса и число заходов червяка;  $D$  - диаметр; индекс 1 - червяка; индекс 2 - колеса.

14. При каком взаимном расположении валов возможно применение цепной передачи?

1. Оси валов параллельны.
2. Пересекаются под некоторым углом.
3. Пересекаются под прямым углом.
4. Скрещиваются под любым углом.

15. Как называется цепь, шарнир которой в разрезе изображен на эскизе?



1. Втулочная.
2. Роликовая.
3. Зубчатая.
4. Втулочно-роликовая.

16. Ротор двигателя мощностью 3140 Вт вращается с частотой 3000 об/мин. Каков крутящий момент вала двигателя? (10 Н·м)

17. Чему равен стандартный угол наклона профиля зуба производящего контура? (20°).

18. Рассчитайте межосевое расстояние зубчатой прямозубой передачи, если  $m = 5$  мм,  $z_1 = 20$ ,  $z_3 = 60$  мм. (200 мм)

### 3.4 Перечень теоретических вопросов к экзамену

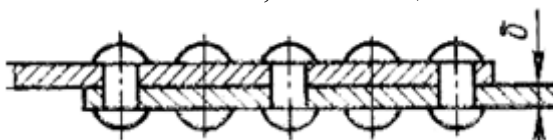
(для оценки знаний)

1. Дисциплина «Детали приборов» и ее место в системе инженерных дисциплин.
2. Детали приборов и машин. Основные понятия. Классификация.
3. Основные требования, предъявляемые к деталям приборов и машин. Стандартизация деталей.
4. Основные критерии работоспособности деталей приборов.
5. Допускаемые напряжения при расчетах деталей приборов.
6. Виды расчетов деталей приборов. Порядок проектирования. Конструирование.
7. Зубчатые передачи. Общие сведения. Классификация.
8. Геометрические параметры зубчатых колес.
9. Точность зубчатых передач.
10. Усилия в зацеплении цилиндрических зубчатых передач.
11. Материалы и допускаемые напряжения зубчатых передач.

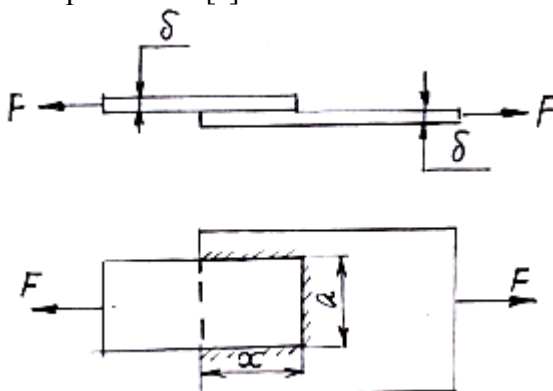
12. Расчеты зубчатых передач на контактную прочность. Определение напряжений при изгибе зубьев.
13. Конические зубчатые передачи. Общие сведения.
14. Особенности геометрии зубьев и колес конических передач.
15. Усилия в зацеплении конических передач.
16. Цепные передачи.
17. Фрикционные передачи
18. Ременные передачи.
19. Заклепочные соединения.
20. Сварные соединения.
21. Клеевые соединения.
22. Соединения деталей с натягом. Прессовые посадки и области их применения в приборостроении.
23. Резьбовые соединения. Основные определения.
24. Классификация резьб по назначению и по геометрической форме.
25. Основные параметры резьб. Стандарты.
26. Крепежные детали.
27. Соединения штифтами, шпильками и пружинными кольцами.
28. Шпоночные соединения.
29. Шлицевые соединения.
30. Классификация валов и осей.
31. Конструкции валов и осей.
32. Общие сведения о подшипниках, классификация.
33. Подшипники качения. Классификация.
34. Система условных обозначений подшипников качения.
35. Конструкция подшипников качения.
36. Классификация муфт.
37. Постоянные муфты.
38. Сцепные муфты.

### 3.5 Перечень типовых простых практических заданий к экзамену (для оценки умений)

1. Два стальных листа соединены заклепками. Определить число заклепок, если допускаемое напряжение на срез  $[\tau] = 80$  МПа, диаметр заклепки  $d = 8,0$  мм, сила сдвига  $Q = 35$  кН. Проверить прочность заклепки смятие, если толщина листа  $\delta = 7,0$  мм,  $[\sigma]_{см} = 160$  МПа.

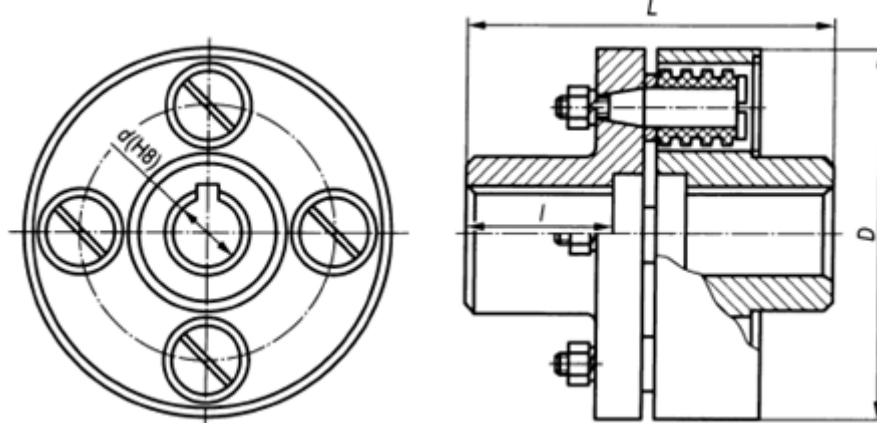


2. Определить длину суммарного сварного шва  $l$  для соединения в нахлестку двух стальных листов толщиной  $\delta = 5,0$  мм, шириной  $a = 100$  мм, растягиваемых силами  $F = 25$  кН. Допускаемое напряжение в сварном шве  $[\tau] = 60$  МПа.



3. Выполнить проверочный расчет упругой втулочно-пальцевой муфты по крутящему моменту на входном валу редуктора  $T_1 = 25$  Н·м. Принять:  $D_0 = 72$  мм – диаметр расположения

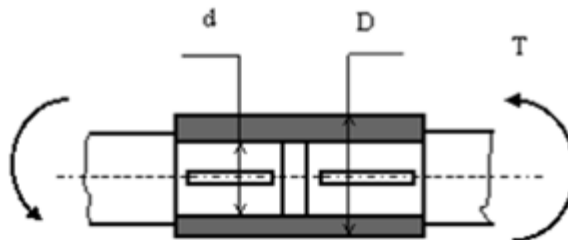
пальцев;  $d_f=10\text{мм}$  – диаметр пальца;  $l_{вТ} = 15\text{ мм}$  – длина упругого элемента втулки;  $[\sigma]_{см} = 300\text{ МПа}$  – допускаемое напряжение смятия втулок;  $[\sigma]_T = 220\text{ МПа}$  – допускаемое напряжение предела текучести пальцев;  $z = 4$  – количество упругих элементов.



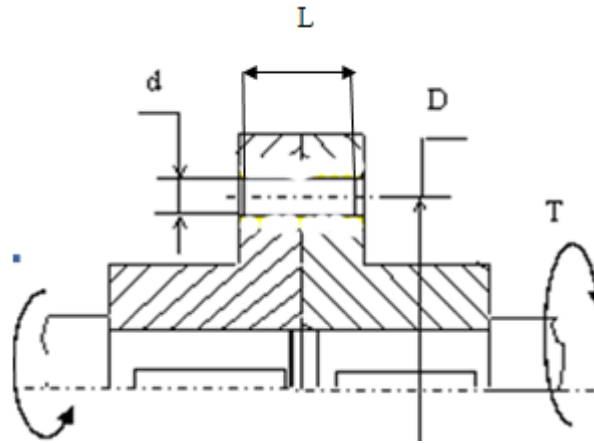
4. Подобрать приводную роликовую цепь по ГОСТ 13568-75 для передачи мощности  $N=5\text{кВт}$ , частота вращения малой звездочки  $n_1=1500\text{ мин}^{-1}$ , передаточное число передачи  $u=2$ , коэффициент эксплуатации  $K_э = 2,5$ . Принять  $z_{01}=25$ ,  $n_{01}=1600\text{ мин}^{-1}$ ;  $[p]= 20\text{МПа}$ .

Обозначение цепи	$t$	$d$	$d_1$	$b$	Разрушающая сила $F$ , кН	Масса $m$ , кг/м				$[P_p]$ , кВт, при частоте вращения малой звездочки $n_1, \text{мин}^{-1}$							
						1ПР	2ПР	3ПР	4ПР	50	200	400	600	800	1000	1200	1600
ПР-8-460	8,00	2,31	5,00	3,00	4,60	0,20	-	-	-	0,10	0,32	0,57	0,78	0,95	1,12	1,25	1,47
ПР-9,525-910	9,525	3,28	6,35	5,72	9,10	0,45	-	-	-	0,18	0,62	1,11	1,52	1,87	2,19	2,45	2,88
ПР-12,7-1000-1	12,7	3,66	7,75	2,40	10,0	0,30	-	-	-	0,20	0,69	1,24	1,69	2,08	2,43	2,72	3,20
ПР-12,7-900-2	12,7	3,66	7,75	3,30	9,00	0,35	-	-	-	0,19	0,68	1,23	1,68	2,06	2,42	2,72	3,20
ПР-12,7-1820-1	12,7	4,45	8,51	5,40	18,2	0,65	-	-	-	0,35	1,27	2,29	3,13	3,86	4,52	5,06	5,95
ПР-12,7-1820-2 **	12,7	4,45	8,51	7,75	18,2	0,75	1,4	2,0	-	0,45	1,61	2,91	3,98	4,90	5,74	6,43	7,55
ПР-15,875-2300-1	15,875	5,08	10,16	6,48	23,0	0,80	-	-	-	0,57	2,06	3,72	5,08	6,26	7,34	8,22	9,65
ПР-15,875-2300-2 **	15,875	5,08	10,16	9,65	23,0	1,0	1,9	2,8	-	0,75	2,70	4,88	6,67	8,22	9,63	10,8	12,7
ПР-19,05-3180 ** ***	19,05	5,94	11,91	12,70	31,8	1,9	2,9	4,3	5,75	1,41	4,80	8,38	11,4	13,5	15,3	16,9	19,3
ПР-25,4-6000 * ** ***	25,4	7,92	15,88	15,88	60,0	2,6	5,0	7,5	10,9	3,20	11,0	19,0	25,7	31,0	35,0	38,0	44,0
ПР-31,75-8900 ** ** ***	31,75	9,53	19,05	19,05	89,0	3,8	7,3	11,0	14,7	5,83	19,3	32,0	42,0	49,0	55,0	60,0	-
ПР-38,1-12700 ** ** ***	38,1	11,10	22,23	25,40	127,0	5,5	11	16,5	22	10,5	35,0	58,0	76,0	89,0	99,0	108	-
ПР-44,45-17240 ** **	44,45	12,70	25,40	25,40	172,4	7,5	14,4	21,7	-	14,7	44,0	71,0	88,0	101	-	-	-
ПР-50,8-22700 ** ** ***	50,8	14,27	28,58	31,75	227,0	9,7	19,1	28,3	38	23,0	68,0	110	138	157	-	-	-
ПР-63,5-35400	63,5	19,84	39,68	38,10	354,0	16	-	-	-	-	-	-	-	-	-	-	-

5. Определить наименьший наружный диаметр глухой муфты при следующих исходных данных: внутренний диаметр  $d = 100\text{ мм}$ ., допускаемое напряжение на кручение материала муфты и шпонки  $[\tau_{ср}]=50\text{ МПа}$ , внешний крутящий момент  $T = 3000\text{ Н}\cdot\text{м}$ , запас прочности по крутящему моменту  $K_з=1,2$ . Определить требуемую длину шпонки, если её ширина  $b = 28\text{ мм}$ , высота  $h = 16\text{ мм}$ , допускаемое напряжение смятия  $[\sigma]_{см} = 200\text{ МПа}$ . Ослаблением сечения муфты из-за шпоночного паза пренебречь

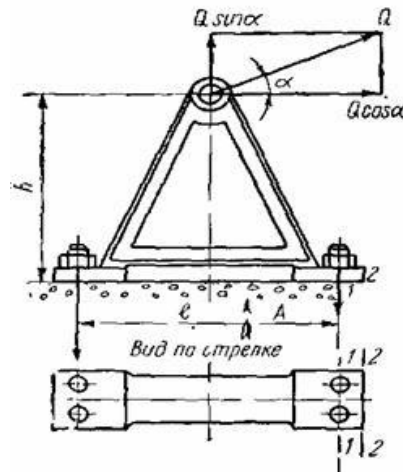


6. Определить необходимые диаметр и длину пальца  $v$ , показанной на рис., муфте предельного момента исходя из следующих условий: диаметр  $D = 200\text{мм}$ ., количество пальцев  $n = 4$ , допускаемое напряжение среза материала пальца  $[\tau]_{ср}=100\text{ МПа}$ , напряжение смятия  $[\sigma]_{см} = 200\text{ МПа}$ . Величина крутящего момента  $T = 2000\text{ Н}\cdot\text{м}$

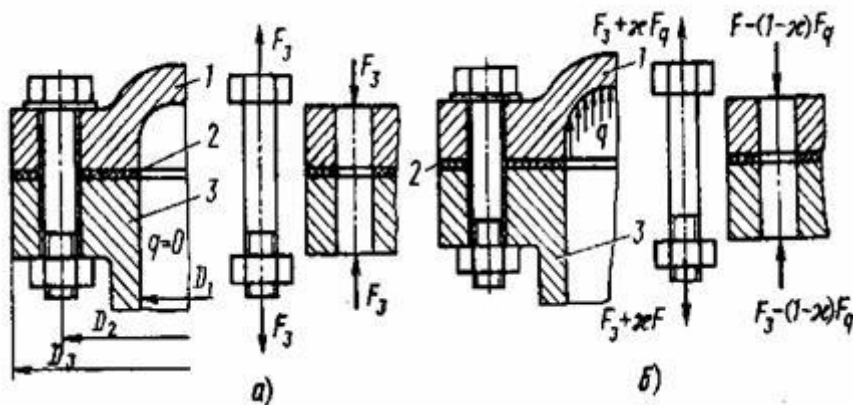


### 3.6 Перечень типовых практических заданий к экзамену (для оценки навыков и (или) опыта деятельности)

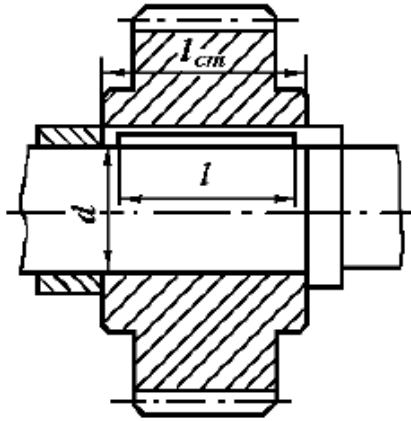
1. На рисунке показана стойка опорного вала, на которую воздействует внешняя сила  $Q=4000$  Н. Определить необходимую силу затяжки  $P$  наиболее нагруженного фундаментного болта, принимая коэффициент трения между стойкой и фундаментом  $f=0,2$ , размер  $l=500$  мм, размер  $h=400$  мм, Угол приложения силы  $Q$  к горизонту  $\alpha=30^\circ$ , количество болтов  $z=4$ , коэффициент запаса по трению  $K_n=1,3$ .



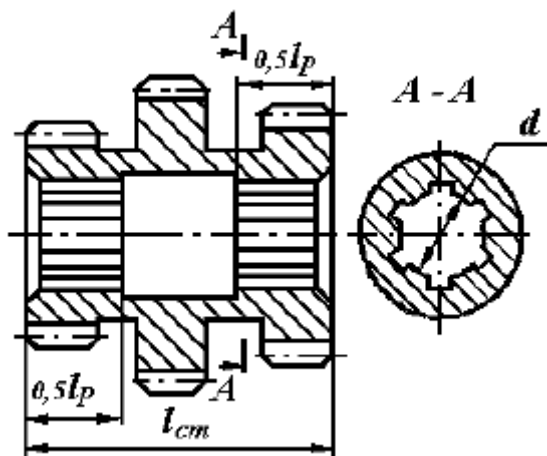
2. Определить усилие затяжки болтов крышки резервуара из условия нераскрытия стыка, при следующих исходных параметрах: - диаметр резервуара  $D_1 = 200$  мм; давление внутри резервуара постоянное  $q = 6$  МПа; коэффициент запаса по затяжке  $k = 1,5$ ; коэффициент внешней нагрузки  $\chi = 0,5$ .



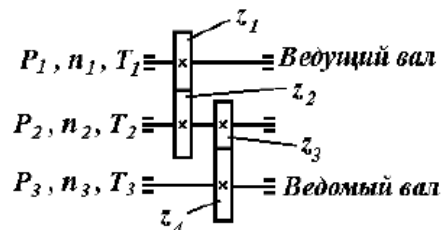
3. Выбрать по стандарту призматическую шпонку для соединения шестерни с валом  $d = 55$  мм. Материал шестерни - сталь 40Х, материал шпонки — сталь 45, длина ступицы  $l_{ст} = 72$  мм, передаваемый момент  $T = 500$  Нм при постоянной реверсивной нагрузке.



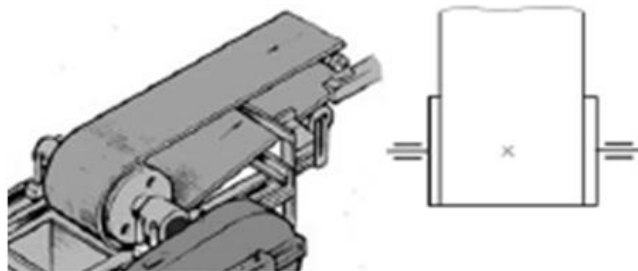
4. Подобрать шлицевое соединение для блока шестерен с валом коробки передач. Расчетный диаметр вала  $d = 35$  мм, рабочая длина ступицы блока  $l_p = 65$  мм. Соединение передает  $T = 200$  Н м при спокойной нагрузке. Материал вала – сталь 45 ( $\sigma_t = 290$  МПа), материал блока зубчатых колес – сталь 40Х ( $\sigma_t = 600$  МПа). Рабочие поверхности зубьев закалены ( $HV > 350$ ). Блок шестерен переключается не под нагрузкой.



5. Определить передаточное отношение между входными и выходными звеньями и каждой передачи в отдельности; угловую скорость, число оборотов, мощность и крутящий момент каждого вала; общий коэффициент полезного действия двухступенчатой передачи, изображенной на рисунке 8.11. Числа зубьев колес соответствующих передач:  $z_1 = 20$ ;  $z_2 = 100$ ;  $z_3 = 24$ ;  $z_4 = 96$ . К.п.д. зубчатой цилиндрической передачи  $\eta_{ц} = 0,97$ ; к.п.д., учитывающий потери в опорах одного вала,  $\eta_{п} = 0,99$ ; полезная мощность, подводимая к первому валу  $P = 10$  кВт; скорость вращения первого вала  $\omega_1 = 100$  с<sup>-1</sup>.



6. Определить натяжение ведущей ветви плоского ремня сечением 125x5мм, если передаваемая мощность  $N=10$  кВт, скорость ремня  $v=10$  м/с, диаметры шкивов  $D_1=200$  мм,  $D_2=450$  мм. Ремень прорезиненный (модуль продольной упругости –  $E=80$  Н/мм<sup>2</sup>, плотность –  $\rho=1100$  кг/м<sup>3</sup>, напряжение от предварительного натяжения –  $\sigma_0=1,8$  Н/мм<sup>2</sup>). Вычислить максимальное напряжение в опасном сечении ведущей ветви ремня с учетом действия центробежных сил.



#### 4. Методические материалы, определяющие процедуру оценивания знаний, умений, навыков и (или) опыта деятельности

В таблице приведены описания процедур проведения контрольно-оценочных мероприятий и процедур оценивания результатов обучения с помощью оценочных средств в соответствии с рабочей программой дисциплины.

Наименование оценочного средства	Описания процедуры проведения контрольно-оценочного мероприятия и процедуры оценивания результатов обучения
Конспект	Защита конспектов, предусмотренных рабочей программой дисциплины, проводится во время практических занятий. Преподаватель на практическом занятии, предшествующем занятию проведения контроля, доводит до обучающихся: тему конспектов и требования, предъявляемые к их выполнению и защите
Творческое задание	Творческие задания выдаются на практических занятиях, предшествующих изучению предлагаемой темы. Задания выложены в электронной информационно-образовательной среде ИрГУПС, доступной обучающемуся через его личный кабинет. Индивидуальные задания должны быть выполнены в установленный преподавателем срок и в соответствии с требованиями к оформлению (текстовой и графической частей), сформулированными в Положении «Требования к оформлению текстовой и графической документации. Нормоконтроль» (в последней редакции). Выполненные задания в назначенный срок сдаются на проверку
Тестирование (компьютерные технологии)	Тестирование проводится по результатам освоения тем или разделов дисциплины или по окончании ее изучения во время практических занятий. Во время проведения тестирования пользоваться учебниками, справочниками, конспектами лекций, тетрадями для практических занятий не разрешено. Преподаватель на практическом занятии, предшествующем занятию проведения теста, доводит до обучающихся: темы, количество заданий в тесте, время выполнения. Результаты тестирования видны обучающемуся на компьютере сразу после прохождения теста

Для организации и проведения промежуточной аттестации составляются типовые контрольные задания или иные материалы, необходимые для оценки знаний, умений, навыков и (или) опыта деятельности, характеризующих этапы формирования компетенций в процессе освоения образовательной программы.

Перечень теоретических вопросов и типовые практические задания разного уровня сложности для проведения промежуточной аттестации обучающиеся получают в начале семестра через электронную информационно-образовательную среду ИрГУПС (личный кабинет обучающегося).

#### Описание процедур проведения промежуточной аттестации в форме экзамена и оценивания результатов обучения

Промежуточная аттестация в форме экзамена проводится путем устного собеседования по билетам или в форме компьютерного тестирования.

При проведении промежуточной аттестации в форме собеседования билеты составляются таким образом, чтобы каждый из них включал в себя теоретические вопросы и практические задания.

Билет содержит: два теоретических вопроса для оценки знаний. Теоретические вопросы выбираются из перечня вопросов к экзамену; два практических задания: одно из них для оценки умений (выбирается из перечня типовых простых практических заданий к



экзамену); другое практическое задание для оценки навыков и (или) опыта деятельности (выбираются из перечня типовых практических заданий к экзамену).



Распределение теоретических вопросов и практических заданий по экзаменационным билетам находится в закрытом для обучающихся доступе. Разработанный комплект билетов (25-30 билетов) не выставляется в электронную информационно-образовательную среду ИрГУПС, а хранится на кафедре-разработчике фондов оценочных средств.

На экзамене обучающийся берет билет, для подготовки ответа на экзаменационный билет обучающемуся отводится время в пределах 45 минут. В процессе ответа обучающегося на вопросы и задания билета, преподаватель может задавать дополнительные вопросы.

Каждый вопрос/задание билета оценивается по четырехбалльной системе, а далее вычисляется среднее арифметическое оценок, полученных за каждый вопрос/задание. Среднее арифметическое оценок округляется до целого по правилам округления

При проведении промежуточной аттестации в форме компьютерного тестирования вариант тестового задания формируется из фонда тестовых заданий по дисциплине случайным образом, но с условием: 50 % заданий должны быть заданиями открытого типа и 50 % заданий – закрытого типа.

### Образец экзаменационного билета

	<p>Экзаменационный билет № 1 по дисциплине «<u>Детали приборов и основы конструирования</u>»</p>	<p>Утверждаю: Заведующий кафедрой «ФМиП» ИрГУПС _____</p>
<p>1. Цепные передачи. 2. Основные критерии работоспособности деталей приборов. 3. Два стальных листа соединены заклепками. Определить число заклепок, если допускаемое напряжение на срез <math>[\tau] = 80</math> МПа, диаметр заклепки <math>d = 8,0</math> мм, сила сдвига <math>Q = 35</math> кН. Проверить прочность заклепки смятие, если толщина листа <math>\delta = 7,0</math> мм, <math>[\sigma]_{см} = 160</math> МПа.</p>  <p>4. Подобрать шлицевое соединение для блока шестерен с валом коробки передач. Расчетный диаметр вала <math>d = 35</math> мм, рабочая длина ступицы блока <math>l_p = 65</math> мм. Соединение передает <math>T = 200</math> Н м при спокойной нагрузке. Материал вала – сталь 45 (<math>\sigma_t = 290</math> МПа), материал блока зубчатых колес – сталь 40Х (<math>\sigma_t = 600</math> МПа). Рабочие поверхности зубьев закалены (<math>HV &gt; 350</math>). Блок шестерен переключается не под нагрузкой.</p> 