

ФЕДЕРАЛЬНОЕ АГЕНТСТВО ЖЕЛЕЗНОДОРОЖНОГО ТРАНСПОРТА

Федеральное государственное бюджетное образовательное учреждение
высшего образования
«Иркутский государственный университет путей сообщения»
(ФГБОУ ВО ИРГУПС)

УТВЕРЖДЕНА
приказом и.о. ректора
от «31» мая 2019 г. № 378-1

Б1.О.58 Теория упругости

рабочая программа дисциплины

Специальность/направление подготовки – 23.05.06 Строительство железных дорог, мостов и транспортных тоннелей

Специализация/профиль – Мосты

Квалификация выпускника – Инженер путей сообщения

Форма и срок обучения – очная форма 5 лет

Кафедра-разработчик программы – Физика, механика и приборостроение

Общая трудоемкость в з.е. – 3

Часов по учебному плану (УП) – 108

Формы промежуточной аттестации

очная форма обучения:

зачет 3 семестр

Очная форма обучения

Распределение часов дисциплины по семестрам

Семестр	3	Итого
Вид занятий	Часов по УП	Часов по УП
Аудиторная контактная работа по видам учебных занятий/ в т.ч. в форме ПП*	51	51
– лекции	17	17
– практические (семинарские)		
– лабораторные	34	34
Самостоятельная работа	57	57
Итого	108	108

ИРКУТСК

Электронный документ выгружен из ЕИС ФГБОУ ВО ИРГУПС и соответствует оригиналу

Подписант ФГБОУ ВО ИРГУПС Трофимов Ю.А.

00a73c5b7b623a969ccad43a81ab346d50 с 08.12.2022 14:32 по 02.03.2024 14:32 GMT+03:00

Подпись соответствует файлу документа



Рабочая программа дисциплины разработана в соответствии с федеральным государственным образовательным стандартом высшего образования – специалитет по специальности 23.05.06 Строительство железных дорог, мостов и транспортных тоннелей, утвержденным Приказом Минобрнауки России от 27.03.2018 г. № 218.

Программу составил(и):
д.т.н., профессор, Л.Б. Цвик

Рабочая программа рассмотрена и одобрена для использования в учебном процессе на заседании кафедры «Физика, механика и приборостроение», протокол от «31» мая 2019 г. № 13

Зав. кафедрой, к.т.н., доцент

С.В. Пахомов

СОГЛАСОВАНО

Кафедра «Строительство железных дорог, мостов и тоннелей», протокол от «31» мая 2019 г. № 10

Зав. кафедрой, к.т.н., доцент

Н.М. Быкова

1 ЦЕЛИ И ЗАДАЧИ ДИСЦИПЛИНЫ	
1.1 Цели дисциплины	
1	формирование представлений об основных законах деформирования упругих тел под действием внешних нагрузок с учётом трёхмерности и объёмности возникающего при этом напряжённо-деформированного состояния рассматриваемых тел;
2	формирование представлений о математических моделях деформирования упругих тел и несущих элементов конструкций, аналитических методах их анализа, а также методах их анализа, ориентированных на использование компьютерных технологий
1.2 Задачи дисциплины	
1	передача обучающимся теоретических основ и фундаментальных знаний в области теории упругости;
2	обучение умению применять знания, полученные при изучении теории упругости, для решения прикладных задач и развитие общего представления о современном состоянии механики деформирования твёрдых тел;
3	формирование у обучающихся навыков решения задач теории упругости с применением компьютерных технологий, реализующих численные методы решения задач этой теории
1.3 Цель воспитания и задачи воспитательной работы в рамках дисциплины	
Профессионально-трудовое воспитание обучающихся	
Цель профессионально-трудового – формирование у обучающихся осознанной профессиональной ориентации, понимания общественного смысла труда и значимости его для себя лично, ответственного, сознательного и творческого отношения к будущей деятельности, профессиональной этики, способности предвидеть изменения, которые могут возникнуть в профессиональной деятельности, и умению работать в изменённых, вновь созданных условиях труда.	
Цель воспитания достигается по мере решения в единстве следующих задач:	
– формирование сознательного отношения к выбранной профессии;	
– воспитание чести, гордости, любви к профессии, сознательного отношения к профессиональному долгу, понимаемому как личная ответственность и обязанность;	
– формирование психологии профессионала;	
– формирование профессиональной культуры, этики профессионального общения;	
– формирование социальной компетентности и другие задачи, связанные с имиджем профессии и авторитетом транспортной отрасли	
Экологическое воспитание обучающихся	
Цель экологического воспитания – формирование ответственного отношения к окружающей среде, которое строится на базе экологического сознания, что предполагает соблюдение нравственных и правовых принципов природопользования и пропаганду идей его оптимизации, активную деятельность по изучению и охране природы.	
Цель достигается по мере решения в единстве следующих задач:	
– развитие экологического сознания и устойчивого экологического поведения;	
– формирование умений и навыков разумного природопользования, нетерпимого отношения к действиям, приносящим вред экологии;	
– приобретение опыта эколого-направленной деятельности;	
– становление и развитие у обучающихся экологической культуры, бережного отношения к родной земле, природным богатствам России и мира, понимание влияния социально-экономических процессов на состояние природной и социальной среды;	
– формирование у обучающихся экологической картины мира, развитие у них стремления беречь и охранять природу;	
– развитие экологического сознания, мировоззрения и устойчивого экологического поведения	

2 МЕСТО ДИСЦИПЛИНЫ В СТРУКТУРЕ ОПОП	
Блок/часть ОПОП	Блок 1. Дисциплины / Обязательная часть
2.1 Дисциплины и практики, на которых основывается изучение данной дисциплины	
1	Б1.О.11 Физика
2	Б1.О.12 Химия
2.2 Дисциплины и практики, для которых изучение данной дисциплины необходимо как предшествующее	
1	Б1.О.13 Математическое моделирование систем и процессов
2	Б1.О.14 Инженерная экология
3	Б1.О.32 Электротехника и электромеханика
4	Б3.01(Д) Выполнение выпускной квалификационной работы
5	Б3.02(Д) Защита выпускной квалификационной работы

3 ПЛАНИРУЕМЫЕ РЕЗУЛЬТАТЫ ОБУЧЕНИЯ ПО ДИСЦИПЛИНЕ, СООТНЕСЕННЫЕ С ТРЕБОВАНИЯМИ К РЕЗУЛЬТАТАМ ОСВОЕНИЯ

ОБРАЗОВАТЕЛЬНОЙ ПРОГРАММЫ		
Код и наименование компетенции	Код и наименование индикатора достижения компетенции	Планируемые результаты обучения
ОПК-1 Способен решать инженерные задачи в профессиональной деятельности с использованием методов естественных наук, математического анализа и моделирования	ОПК-1.6 Использует методы математического анализа и моделирования для обоснования принятия решений в профессиональной деятельности	Знать: основные физические законы, лежащие в основе математической модели деформирования упругого тела, структуру и особенности аналитического решения модельных задач теории упругости
		Уметь: использовать методы математического анализа и моделирования для решения задач теории упругости
		Владеть: навыками анализа напряжённого и деформированного состояния твёрдого деформируемого тела для обоснования принятия решений в профессиональной деятельности, навыками решения инженерных задач в профессиональной деятельности

4 СТРУКТУРА И СОДЕРЖАНИЕ ДИСЦИПЛИНЫ							
Код	Наименование разделов, тем и видов работ	Семестр	Очная форма				*Код индикатора достижения компетенции
			Часы				
			Лек	Пр	Лаб	СР	
1.0	Раздел 1. Введение. Физические основы теории упругости.						
1.1	Тема 1. Теория напряжений	3	2			2	ОПК-1.6
1.2	Лабораторная работа 1. Растяжение стержня	3			2	2	ОПК-1.6
1.3	Лабораторная работа 2. Деформирование тел самоуравновешенной нагрузкой	3			2	2	ОПК-1.6
1.4	Тема 2. Деформации, соотношения Коши для деформаций	3	2			2	ОПК-1.6
1.5	Лабораторная работа 3. Закрепление тел, и его влияние на деформирование	3			2	2	ОПК-1.6
1.6	Лабораторная работа 4. Растяжение пластин с круговым отверстием	3			2	2	ОПК-1.6
1.7	Тема 3. Связь напряжений и деформаций. Закон Гука	3	2			3	ОПК-1.6
1.8	Лабораторная работа 5. Деформирование пластин с эллиптическим вырезом	3			2	2	ОПК-1.6
1.9	Лабораторная работа 6. Деформирование полых цилиндров внутренним давлением	3			2	2	ОПК-1.6
1.10	Тема 4. Уравнения теории упругости в перемещениях	3	2			3	ОПК-1.6
1.11	Лабораторная работа 7. Нагружение тонких цилиндров краевой осесимметричной нагрузкой	3			2	2	ОПК-1.6
1.12	Лабораторная работа 8. Нагружение полый сферы внутренним давлением	3			2	2	ОПК-1.6
2.0	Раздел 2. Основные модельные задачи теории упругости.						
2.1	Тема 5. Задача о плоской деформации	3	2			3	ОПК-1.6
2.2	Лабораторная работа 9. Нагружение полуплоскости плоским штампом	3			2	2	ОПК-1.6
2.3	Лабораторная работа 10. Растяжение тонкой пластины с трещиной	3			2	2	ОПК-1.6
2.4	Тема 6. Осесимметричная задача теории упругости	3	2			3	ОПК-1.6
2.5	Лабораторная работа 11. Прессовое соединение цилиндров с натягом	3			2	2	ОПК-1.6
2.6	Лабораторная работа 12. Сдавливание контактирующих упругих сфер	3			2	2	ОПК-1.6
2.7	Тема 7. Постановка задач термоупругости	3	2			3	ОПК-1.6
2.8	Лабораторная работа 13. Наружный обогрев и термоупругое деформирование полого упругого цилиндра	3			2	2	ОПК-1.6
2.9	Лабораторная работа 14. Растяжение упругого тела с малой сферической и эллипсоидальной полостью	3			2	2	ОПК-1.6

4 СТРУКТУРА И СОДЕРЖАНИЕ ДИСЦИПЛИНЫ

Код	Наименование разделов, тем и видов работ	Очная форма					*Код индикатора достижения компетенции
		Семестр	Часы				
			Лек	Пр	Лаб	СР	
2.10	Тема 8. Метод функций напряжений в плоской задаче теории упругости	3	2			2	ОПК-1.6
2.11	Лабораторная работа 15. Кручение цилиндра с эллиптическим профилем сечения	3			2	2	ОПК-1.6
2.12	Лабораторная работа 16. Внутренний разогрев полого цилиндра осесимметричным температурным полем	3			2	2	ОПК-1.6
2.13	Тема 9. Метод конечных элементов при решении задач теории упругости	3	1			2	ОПК-1.6
2.14	Лабораторная работа 17. Поперечные свободные колебания бруса с различными условиями закрепления	3			2	2	ОПК-1.6
	Форма промежуточной аттестации – зачет	3					ОПК-1.6
	Итого часов (без учёта часов на промежуточную аттестацию)		17		34	57	

5 ФОНД ОЦЕНОЧНЫХ СРЕДСТВ ДЛЯ ПРОВЕДЕНИЯ ТЕКУЩЕГО КОНТРОЛЯ УСПЕВАЕМОСТИ И ПРОМЕЖУТОЧНОЙ АТТЕСТАЦИИ ОБУЧАЮЩИХСЯ ПО ДИСЦИПЛИНЕ

Фонд оценочных средств для проведения текущего контроля успеваемости и промежуточной аттестации по дисциплине оформлен в виде приложения № 1 к рабочей программе дисциплины и размещен в электронной информационно-образовательной среде Университета, доступной обучающемуся через его личный кабинет

6 УЧЕБНО-МЕТОДИЧЕСКОЕ И ИНФОРМАЦИОННОЕ ОБЕСПЕЧЕНИЕ ДИСЦИПЛИНЫ

6.1 Учебная литература

6.1.1 Основная литература

	Библиографическое описание	Кол-во экз. в библиотеке/ онлайн
6.1.1.1	Горшков, А. Г. Теория упругости и пластичности : учебник / А. Г. Горшков, Э. И. Старовойтов, Д. В. Тарлаковский. Москва : Физматлит, 2002. - 417с. - Текст: электронный. - URL: https://biblioclub.ru/index.php?page=book&id=76683 (дата обращения: 14.09.2022)	Онлайн
6.1.1.2	Молотников, В. Я. Теория упругости и пластичности : учебное пособие / В. Я. Молотников, А. А. Молотникова. Санкт-Петербург : Лань, 2022. - 532с. - Текст: электронный. - URL: https://e.lanbook.com/book/209966 (дата обращения: 19.04.2023)	Онлайн

6.1.2 Дополнительная литература

	Библиографическое описание	Кол-во экз. в библиотеке/ онлайн
6.1.2.1	Пимштейн, П. Г. Теория упругости : курс лекций / П. Г. Пимштейн. Иркутск : ИрГУПС, 2011. - 95с.	41
6.1.2.2	Савельев, Л. М. Теория упругости : учебное пособие / Л. М. Савельев. Самара : Самарский университет, 2021. - 339с. - Текст: электронный. - URL: https://e.lanbook.com/book/257033 (дата обращения: 19.04.2023)	Онлайн
6.1.2.3	Цвик, Л. Б. Модельные задачи вычислительной теории упругости : учебно-методическое пособие / Л. Б. Цвик, В. М. Агафонов. Иркутск : ИрГУПС, 2017. - 128с. - Текст: электронный. - URL: https://e.lanbook.com/book/134733 (дата обращения: 19.04.2023)	Онлайн
6.1.2.4	Цвик, Л. Б. Физические основы теории упругости и метода конечных элементов : учеб.-метод. пособие / Л. Б. Цвик, Е. В. Зеньков. Иркутск : ИрГУПС, 2022. - 116с.	18

6.1.3 Учебно-методические разработки (в т. ч. для самостоятельной работы обучающихся)

	Библиографическое описание	Кол-во экз. в библиотеке/ онлайн
6.1.3.1	Цвик, Л.Б. Методические указания по изучению дисциплины Б1.О.59 Теория упругости по специальности 23.05.06 Строительство железных дорог, мостов	Онлайн

	и транспортных тоннелей, специализация Мосты / Л.Б. Цвик ; ИрГУПС. – Иркутск : ИрГУПС, 2023. – 12 с. - Текст: электронный. - URL: https://www.irgups.ru/eis/for_site/umkd_files/mu_8088_1423_2019_1_signed.pdf
6.2 Ресурсы информационно-телекоммуникационной сети «Интернет»	
6.2.1	Электронно-библиотечная система «Издательство Лань», https://e.lanbook.com/
6.2.2	Электронно-библиотечная система «Университетская библиотека онлайн», https://biblioclub.ru/
6.3 Программное обеспечение и информационные справочные системы	
6.3.1 Базовое программное обеспечение	
6.3.1.1	Microsoft Windows Professional 10, государственный контракт от 20.07.2021 № 0334100010021000013-01
6.3.1.2	Microsoft Office Russian 2010, государственный контракт от 20.07.2021 № 0334100010021000013-01
6.3.1.3	FoxitReader, свободно распространяемое программное обеспечение http://free-software.com.ua/pdf-viewer/foxit-reader/
6.3.1.4	Adobe Acrobat Reader DC свободно распространяемое программное обеспечение https://get.adobe.com/ru/reader/enterprise/
6.3.1.5	Яндекс. Браузер. Прикладное программное обеспечение общего назначения, Офисные приложения, лицензия – свободно распространяемое программное обеспечение по лицензии BSD License.
6.3.2 Специализированное программное обеспечение	
6.3.2.1	NASTRAN (Patran CAE Solid Modeling Class pack, MD Nastran Exterior Acoustics Team pack, Fatigue Complete Package Team pack, MD Adams, Easy5) сетевая версия, сертификат RE008453ISR, контракт от 25.10.2016 № 0334100010016000106-0000756-01
6.3.3 Информационные справочные системы	
6.3.3.1	Не предусмотрены
6.4 Правовые и нормативные документы	
6.4.1	Не предусмотрены

7 ОПИСАНИЕ МАТЕРИАЛЬНО-ТЕХНИЧЕСКОЙ БАЗЫ, НЕОБХОДИМОЙ ДЛЯ ОСУЩЕСТВЛЕНИЯ УЧЕБНОГО ПРОЦЕССА ПО ДИСЦИПЛИНЕ	
1	Корпуса А, Б, В, Г, Д, Е ИрГУПС находятся по адресу г. Иркутск, ул. Чернышевского, д. 15; корпус Л ИрГУПС находится – по адресу г. Иркутск, ул. Лермонтова, д.80
2	Учебная аудитория Г-201 для проведения лекционных и практических занятий, лабораторных работ, групповых и индивидуальных консультаций, курсового проектирования (выполнения курсовых работ), текущего контроля и промежуточной аттестации. Основное оборудование: специализированная мебель, мультимедиапроектор, экран, компьютер. Для проведения занятий имеются учебно-наглядные пособия (презентации, плакаты).
3	Компьютерный класс «АРМ кафедры «Физика, механика и приборостроения» Д-316 для проведения практических занятий, лабораторных работ, групповых и индивидуальных консультаций, курсового проектирования (выполнения курсовых работ), текущего контроля и промежуточной аттестации. Основное оборудование: специализированная мебель, компьютеры с подключением к сети Интернет, обеспечивающие доступ в электронную информационно-образовательную среду ирГУПС, учебно-наглядные пособия (презентации, плакаты)
4	Помещения для самостоятельной работы обучающихся оснащены компьютерной техникой, подключенной к информационно-телекоммуникационной сети «Интернет», и обеспечены доступом в электронную информационно-образовательную среду ИрГУПС. Помещения для самостоятельной работы обучающихся: – читальные залы; – учебные залы вычислительной техники А-401, А-509, А-513, А-516, Д-501, Д-503, Д-505, Д-507; – помещения для хранения и профилактического обслуживания учебного оборудования – А-521

8 МЕТОДИЧЕСКИЕ УКАЗАНИЯ ДЛЯ ОБУЧАЮЩИХСЯ ПО ОСВОЕНИЮ ДИСЦИПЛИНЫ	
Вид учебной деятельности	Организация учебной деятельности обучающегося
Лекция	<p>Лекция (от латинского «lection» – чтение) – вид аудиторных учебных занятий. Лекция: закладывает основы научных знаний в систематизированной, последовательной, обобщенной форме; раскрывает состояние и перспективы развития соответствующей области науки и техники; концентрирует внимание обучающихся на наиболее сложных, узловых вопросах; стимулирует познавательную активность обучающихся.</p> <p>Во время лекционных занятий обучающийся должен уметь сконцентрировать внимание на изучаемых проблемах и включить в работу все виды памяти: словесную,</p>

	<p>образную и моторно-двигательную. Для этого весь материал, излагаемый преподавателем, обучающемуся необходимо конспектировать. На полях конспекта следует пометить вопросы, выделенные обучающимся для консультации с преподавателем. Выводы, полученные в виде формул, рекомендуется в конспекте подчеркивать или обводить рамкой, чтобы лучше запоминались. Полезно составить краткий справочник, содержащий определения важнейших понятий лекции. К каждому занятию следует разобрать материал предыдущей лекции. Изучая материал по учебнику или конспекту лекций, следует переходить к следующему вопросу только в том случае, когда хорошо усвоен предыдущий вопрос. Ряд вопросов дисциплины может быть вынесен на самостоятельное изучение. Такое задание требует оперативного выполнения. В конспекте лекций необходимо оставить место для освещения упомянутых вопросов. Обозначить вопросы, термины, материал, который вызывает трудности, пометить и попытаться найти ответ в рекомендуемой литературе. Если самостоятельно не удастся разобраться в материале, то необходимо сформулировать вопрос и задать преподавателю на консультации, на практическом занятии</p>
<p>Лабораторная работа</p>	<p>Основной целью лабораторных работ является теоретическое обоснование, наглядное и/или экспериментальное подтверждение и/или проверка существенных теоретических положений (законов, закономерностей) анализ существующих методик и методов их реализации и т.д. Они занимают преимущественное место при изучении дисциплин обязательной части и части, формируемой участниками образовательных отношений Блока 1.</p> <p>Исходя из цели, содержанием лабораторных работ могут быть:</p> <ul style="list-style-type: none"> - экспериментальная проверка формул, методик расчета; - проведение натурных измерений свойств, рабочих параметров, режимов работы при помощи лабораторного оборудования и/или стендов и макетов; - ознакомление, анализ и теоретические выкладки по устройству, принципу действия и способам обслуживания аппаратов, деталей машин, механизмов, процессов, протекающих в них при этом и т.д.; - наглядная графическая интерпретация чертежей, схем, объемных поверхностей и т.д., воспроизводимых с помощью специализированного программного обеспечения; - имитационное моделирование процессов, протекающих в сложных химических, физических, механических, электрических и пр. объектах; - наглядное представление о работе персонала конкретной организации или подразделения ОАО «РЖД» посредством моделирования штатных и внештатных ситуаций в виртуальных специализированных АРМ (автоматизированных рабочих мест); - установление и подтверждение закономерностей (путем сравнения проведенного эксперимента и рассчитанных значений) и т.д.; - ознакомление с методиками проведения экспериментов, наглядным устройством стенд-макетов и пр.; - установление свойств веществ, их качественных и количественных характеристик; - анализ различных характеристик процессов, в том числе производственных и иных процессов; - расчет параметров различных явлений и процессов, смоделировать которые не возможно в реальных условиях (например, чрезвычайные ситуации и пр.); - наблюдение развития явлений, процессов и др. <p>Допускается иное содержание лабораторных работ, если это будет способствовать реализации целей и задач дисциплины и формированию соответствующих компетенций.</p> <p>По характеру выполняемых лабораторных работ возможны:</p> <ul style="list-style-type: none"> - ознакомительные работы, используемые для закрепления изученного теоретического материалы; - аналитические работы, используемые для получения новой информации на основе формализованных методов; - творческие работы, ориентированные на самостоятельный выбор подходов решения задач. <p>Прежде, чем приступить к лабораторным занятиям, обучающимся необходимо повторить теоретический материал по теме работы. Каждая лабораторная работа оснащена методическими указаниями, разработанными преподавателями, ведущими дисциплину</p>
<p>Самостоятельная работа</p>	<p>Обучение по дисциплине «Теория упругости» предусматривает активную самостоятельную работу обучающегося. В разделе 4 рабочей программы, который называется «Структура и содержание дисциплины», все часы самостоятельной работы расписаны по темам и вопросам, а также указана необходимая учебная литература: обучающийся изучает учебный материал, разбирает примеры и решает разноуровневые задачи в рамках выполнения как общих домашних заданий, так и индивидуальных домашних заданий (ИДЗ) и других видов работ, предусмотренных рабочей программой дисциплины. При выполнении домашних заданий обучающемуся следует обратиться к задачам, решенным на предыдущих практических занятиях, решенным домашним работам,</p>

а также к примерам, приводимым лектором. Если этого будет недостаточно для выполнения всей работы можно дополнительно воспользоваться учебными пособиями, приведенными в разделе 6.1 «Учебная литература». Если, несмотря на изученный материал, задание выполнить не удастся, то в обязательном порядке необходимо посетить консультацию преподавателя, ведущего практические занятия, и/или консультацию лектора.

Домашние задания, индивидуальные домашние задания и другие работы, предусмотренные рабочей программой дисциплины должны быть выполнены обучающимся в установленные преподавателем сроки в соответствии с требованиями к оформлению текстовой и графической документации, сформулированным в Положении «Требования к оформлению текстовой и графической документации. Нормоконтроль»

Комплекс учебно-методических материалов по всем видам учебной деятельности, предусмотренным рабочей программой дисциплины (модуля), размещен в электронной информационно-образовательной среде ИрГУПС, доступной обучающемуся через его личный кабинет

Приложение № 1 к рабочей программе

ФОНД ОЦЕНОЧНЫХ СРЕДСТВ

**для проведения текущего контроля успеваемости
и промежуточной аттестации**

1. Общие положения

Фонд оценочных средств (ФОС) является составной частью нормативно-методического обеспечения системы оценки качества освоения обучающимися образовательной программы.

Фонд оценочных средств предназначен для использования обучающимися, преподавателями, администрацией ИрГУПС, а также сторонними образовательными организациями для оценивания качества освоения образовательной программы и уровня сформированности компетенций у обучающихся.

Задачами ФОС являются:

- оценка достижений обучающихся в процессе изучения дисциплины;
- обеспечение соответствия результатов обучения задачам будущей профессиональной деятельности через совершенствование традиционных и внедрение инновационных методов обучения в образовательный процесс;
- самоподготовка и самоконтроль обучающихся в процессе обучения.

Фонд оценочных средств сформирован на основе ключевых принципов оценивания: валидность, надежность, объективность, эффективность.

Для оценки уровня сформированности компетенций используется трехуровневая система:

- минимальный уровень освоения, обязательный для всех обучающихся по завершению освоения образовательной программы; дает общее представление о виде деятельности, основных закономерностях функционирования объектов профессиональной деятельности, методов и алгоритмов решения практических задач;

- базовый уровень освоения, превышение минимальных характеристик сформированности компетенций; позволяет решать типовые задачи, принимать профессиональные и управленческие решения по известным алгоритмам, правилам и методикам;

- высокий уровень освоения, максимально возможная выраженность характеристик компетенций; предполагает готовность решать практические задачи повышенной сложности, нетиповые задачи, принимать профессиональные и управленческие решения в условиях неполной определенности, при недостаточном документальном, нормативном и методическом обеспечении.

2. Перечень компетенций, в формировании которых участвует дисциплина.

Программа контрольно-оценочных мероприятий. Показатели оценивания компетенций, критерии оценки

Дисциплина «Теория упругости» участвует в формировании компетенций:

ОПК-1. Способен решать инженерные задачи в профессиональной деятельности с использованием методов естественных наук, математического анализа и моделирования

Программа контрольно-оценочных мероприятий очная форма обучения

№	Наименование контрольно-оценочного мероприятия	Объект контроля	Код индикатора достижения компетенции	Наименование оценочного средства (форма проведения*)
3 семестр				
1.0	Раздел 1. Введение. Физические основы теории упругости			
1.1	Текущий контроль	Тема 1. Теория напряжений	ОПК-1.6	Конспект (письменно)
1.2	Текущий контроль	Лабораторная работа 1. Растяжение стержня	ОПК-1.6	Лабораторная работа (письменно/устно)
1.3	Текущий контроль	Лабораторная работа 2. Деформирование тел самоуравновешенной нагрузкой	ОПК-1.6	Лабораторная работа (письменно/устно)
1.4	Текущий контроль	Тема 2. Деформации, соотношения Коши для деформаций	ОПК-1.6	Конспект (письменно)
1.5	Текущий контроль	Лабораторная работа 3. Закрепление тел, и его влияние на деформирование	ОПК-1.6	Лабораторная работа (письменно/устно)
1.6	Текущий контроль	Лабораторная работа 4. Растяжение пластин с круговым отверстием	ОПК-1.6	Лабораторная работа (письменно/устно)
1.7	Текущий контроль	Тема 3. Связь напряжений и деформаций. Закон Гука	ОПК-1.6	Конспект (письменно)
1.8	Текущий контроль	Лабораторная работа 5. Деформирование пластин с эллиптическим вырезом	ОПК-1.6	Лабораторная работа (письменно/устно)
1.9	Текущий контроль	Лабораторная работа 6. Деформирование полых цилиндров внутренним давлением	ОПК-1.6	Лабораторная работа (письменно/устно)
1.10	Текущий контроль	Тема 4. Уравнения теории упругости в перемещениях	ОПК-1.6	Конспект (письменно)
1.11	Текущий контроль	Лабораторная работа 7. Нагружение тонких цилиндров краевой осесимметричной нагрузкой	ОПК-1.6	Лабораторная работа (письменно/устно)
1.12	Текущий контроль	Лабораторная работа 8. Нагружение полой сферы внутренним давлением	ОПК-1.6	Лабораторная работа (письменно/устно)
2.0	Раздел 2. Основные модельные задачи теории упругости			
2.1	Текущий контроль	Тема 5. Задача о плоской деформации	ОПК-1.6	Конспект (письменно)
2.2	Текущий контроль	Лабораторная работа 9. Нагружение полуплоскости плоским штампом	ОПК-1.6	Лабораторная работа (письменно/устно)
2.3	Текущий контроль	Лабораторная работа 10. Растяжение тонкой пластины с трещиной	ОПК-1.6	Лабораторная работа (письменно/устно)
2.4	Текущий контроль	Тема 6. Осесимметричная задача теории упругости	ОПК-1.6	Конспект (письменно)

2.5	Текущий контроль	Лабораторная работа 11. Прессовое соединение цилиндров с натягом	ОПК-1.6	Лабораторная работа (письменно/устно)
2.6	Текущий контроль	Лабораторная работа 12. Сдавливание контактирующих упругих сфер	ОПК-1.6	Лабораторная работа (письменно/устно)
2.7	Текущий контроль	Тема 7. Постановка задач термоупругости	ОПК-1.6	Конспект (письменно)
2.8	Текущий контроль	Лабораторная работа 13. Наружный обогрев и термоупругое деформирование полого упругого цилиндра	ОПК-1.6	Лабораторная работа (письменно/устно)
2.9	Текущий контроль	Лабораторная работа 14. Растяжение упругого тела с малой сферической и эллипсоидальной полостью	ОПК-1.6	Лабораторная работа (письменно/устно)
2.10	Текущий контроль	Тема 8. Метод функций напряжений в плоской задаче теории упругости	ОПК-1.6	Конспект (письменно)
2.11	Текущий контроль	Лабораторная работа 15. Кручение цилиндра с эллиптическим профилем сечения	ОПК-1.6	Лабораторная работа (письменно/устно)
2.12	Текущий контроль	Лабораторная работа 16. Внутренний разогрев полого цилиндра осесимметричным температурным полем	ОПК-1.6	Лабораторная работа (письменно/устно)
2.13	Текущий контроль	Тема 9. Метод конечных элементов при решении задач теории упругости	ОПК-1.6	Конспект (письменно) Тестирование (компьютерные технологии)
2.14	Текущий контроль	Лабораторная работа 17. Поперечные свободные колебания бруса с различными условиями закрепления	ОПК-1.6	Лабораторная работа (письменно/устно)
	Промежуточная аттестация	Раздел 1. Введение. Физические основы теории упругости. Раздел 2. Основные модельные задачи теории упругости.	ОПК-1.6	Зачет (собеседование) Зачет - тестирование (компьютерные технологии)

*Форма проведения контрольно-оценочного мероприятия: устно, письменно, компьютерные технологии.

Описание показателей и критериев оценивания компетенций.

Описание шкал оценивания

Контроль качества освоения дисциплины включает в себя текущий контроль успеваемости и промежуточную аттестацию. Текущий контроль успеваемости и промежуточная аттестация обучающихся проводятся в целях установления соответствия достижений обучающихся поэтапным требованиям образовательной программы к результатам обучения и формирования компетенций.

Текущий контроль успеваемости – основной вид систематической проверки знаний, умений, навыков обучающихся. Задача текущего контроля – оперативное и регулярное управление учебной деятельностью обучающихся на основе обратной связи и корректировки. Результаты оценивания учитываются в виде средней оценки при проведении промежуточной аттестации.

Для оценивания результатов обучения используется четырехбалльная шкала: «отлично», «хорошо», «удовлетворительно», «неудовлетворительно» и двухбалльная шкала: «зачтено», «не зачтено».

Перечень оценочных средств, используемых для оценивания компетенций, а также краткая характеристика этих средств приведены в таблице.

Текущий контроль

№	Наименование оценочного средства	Краткая характеристика оценочного средства	Представление оценочного средства в ФОС
1	Конспект	Особый вид текста, в основе которого лежит аналитико-синтетическая переработка информации первоисточника (исходного текста). Цель этой деятельности — выявление, систематизация и обобщение (с возможной критической оценкой) наиболее ценной (для конспектирующего) информации. Может быть использовано для оценки знаний, умений, навыков и (или) опыта деятельности обучающихся	Темы конспектов
2	Тестирование (компьютерные технологии)	Система стандартизированных заданий, позволяющая автоматизировать процедуру измерения уровня знаний и умений обучающегося. Может быть использовано для оценки знаний, умений, навыков и (или) опыта деятельности обучающихся	Фонд тестовых заданий
3	Лабораторная работа	Средство, позволяющее оценить умение обучающегося письменно/устно излагать суть поставленной задачи, самостоятельно применять стандартные методы решения поставленной задачи с использованием имеющейся лабораторной базы, проводить анализ полученного результата работы. Может быть использовано для оценки умений, навыков и (или) опыта деятельности обучающихся	Образец задания для выполнения лабораторной работы и примерный перечень вопросов для ее защиты

Промежуточная аттестация

№	Наименование оценочного средства	Краткая характеристика оценочного средства	Представление оценочного средства в ФОС
1	Зачет	Средство, позволяющее оценить знания, умения, навыков и (или) опыта деятельности обучающегося по дисциплине. Может быть использовано для оценки знаний, умений, навыков и (или) опыта деятельности обучающихся	Перечень теоретических вопросов и практических заданий к зачету
2	Тест – промежуточная аттестация в форме зачета	Система автоматизированного контроля освоения компетенций (части компетенций) обучающимся по дисциплине (модулю) с использованием информационно-коммуникационных технологий. Может быть использовано для оценки знаний, умений, навыков и (или) опыта деятельности обучающихся	Фонд тестовых заданий

Критерии и шкалы оценивания компетенций в результате изучения дисциплины при проведении промежуточной аттестации в форме зачета. Шкала оценивания уровня освоения компетенций

Шкала оценивания	Критерии оценивания	Уровень освоения компетенции
«зачтено»	Обучающийся правильно ответил на теоретические вопросы. Показал отличные знания в рамках учебного материала. Правильно выполнил практические задания. Показал отличные умения и владения навыками применения полученных знаний и умений при решении задач в рамках учебного материала. Ответил на все дополнительные вопросы	Высокий
	Обучающийся с небольшими неточностями ответил на теоретические вопросы. Показал хорошие знания в рамках учебного материала. С небольшими неточностями выполнил практические задания. Показал хорошие умения и владения навыками применения полученных знаний и умений при решении	Базовый

	задач в рамках учебного материала. Ответил на большинство дополнительных вопросов	
	Обучающийся с существенными неточностями ответил на теоретические вопросы. Показал удовлетворительные знания в рамках учебного материала. С существенными неточностями выполнил практические задания. Показал удовлетворительные умения и владения навыками применения полученных знаний и умений при решении задач в рамках учебного материала. Допустил много неточностей при ответе на дополнительные вопросы	Минимальный
«не зачтено»	Обучающийся при ответе на теоретические вопросы и при выполнении практических заданий продемонстрировал недостаточный уровень знаний и умений при решении задач в рамках учебного материала. При ответах на дополнительные вопросы было допущено множество неправильных ответов	Компетенция не сформирована

Тест – промежуточная аттестация в форме зачета

Шкала оценивания	Критерии оценивания
«зачтено»	Обучающийся верно ответил на 70 % и более тестовых заданий при прохождении тестирования
«не зачтено»	Обучающийся верно ответил на 69 % и менее тестовых заданий при прохождении тестирования

Критерии и шкалы оценивания результатов обучения при проведении текущего контроля успеваемости

Конспект

Шкалы оценивания		Критерии оценивания
«отлично»	«зачтено»	Конспект по теме выполнен в обозначенный преподавателем срок. Конспект выполнен обучающимся по заданной теме в полном объеме с соблюдением необходимой последовательности. Обучающийся работал полностью самостоятельно; раскрыл тему полностью и ответил на все вопросы преподавателя по конкретной теме конспекта. Конспект оформлен аккуратно, в наиболее оптимальной для фиксации результатов форме
«хорошо»		Конспект по теме выполнен в обозначенный преподавателем срок. Конспект выполнен обучающимся по заданной теме в полном объеме с соблюдением необходимой последовательности. Обучающийся работал полностью самостоятельно; раскрыл тему не полностью и ответил на часть вопросов преподавателя по конкретной теме конспекта. Конспект оформлен аккуратно, с незначительными исправлениями
«удовлетворительно»		Конспект по теме выполнен в обозначенный преподавателем срок. Конспект выполнен обучающимся по заданной теме в не полном объеме с частичным соблюдением необходимой последовательности. Обучающийся работал полностью самостоятельно; раскрыл тему не полностью и ответил на часть вопросов преподавателя по конкретной теме конспекта. Конспект оформлен не аккуратно
«неудовлетворительно»	«не зачтено»	Конспект по теме не выполнен в обозначенный преподавателем срок. Конспект выполнен обучающимся не по заданной теме в не полном объеме без соблюдения необходимой последовательности. Обучающийся работал не самостоятельно; не раскрыл тему и не ответил на вопросы преподавателя по конкретной теме конспекта. Конспект оформлен не аккуратно

Тестирование

Шкалы оценивания		Критерии оценивания
«отлично»	«зачтено»	Обучающийся верно ответил на 90 – 100 % тестовых заданий при прохождении тестирования
«хорошо»		Обучающийся верно ответил на 80 – 89 % тестовых заданий при прохождении тестирования
«удовлетворительно»		Обучающийся верно ответил на 70 – 79 % тестовых заданий при прохождении тестирования
«неудовлетворительно»	«не зачтено»	Обучающийся верно ответил на 69 % и менее тестовых заданий при прохождении тестирования

Лабораторная работа

Шкалы оценивания		Критерии оценивания
«отлично»	«зачтено»	Лабораторная работа выполнена в обозначенный преподавателем срок, письменный отчет без замечаний. Лабораторная работа выполнена обучающимся в полном объеме с соблюдением необходимой последовательности. Обучающийся работал полностью самостоятельно; показал необходимые для проведения работы теоретические знания, практические умения и навыки. Работа (отчет) оформлена аккуратно, в наиболее оптимальной для фиксации результатов форме
«хорошо»		Лабораторная работа выполнена в обозначенный преподавателем срок, письменный отчет с небольшими недочетами. Лабораторная работа выполнена обучающимся в полном объеме и самостоятельно. Допущены отклонения от необходимой последовательности выполнения, не влияющие на правильность конечного результата. Работа показывает знание обучающимся основного теоретического материала и овладение умениями, необходимыми для самостоятельного выполнения работы. Допущены неточности и небрежность в оформлении результатов работы (отчета)
«удовлетворительно»		Лабораторная работа выполнена с задержкой, письменный отчет с недочетами. Лабораторная работа выполняется и оформляется обучающимся при посторонней помощи. На выполнение работы затрачивается много времени. Обучающийся показывает знания теоретического материала, но испытывает затруднение при самостоятельной работе с источниками знаний или приборами
«неудовлетворительно»		«не зачтено» Лабораторная работа не выполнена, письменный отчет не представлен. Результаты, полученные обучающимся, не позволяют сделать правильных выводов и полностью расходятся с поставленной целью. Показывается плохое знание теоретического материала и отсутствие необходимых умений. Лабораторная работа не выполнена, у учащегося отсутствуют необходимые для проведения работы теоретические знания, практические умения и навыки

3. Типовые контрольные задания или иные материалы, необходимые для оценки знаний, умений, навыков и (или) опыта деятельности

3.1 Типовые контрольные задания для написания конспекта

Контрольные варианты заданий выложены в электронной информационно-образовательной среде ИрГУПС, доступной обучающемуся через его личный кабинет.

Ниже приведен образец типовых вариантов заданий для написания конспектов.

Образец тем конспектов

«Тема 1. Теория напряжений»

«Тема 2. Деформации, соотношения Коши для деформаций»

- «Тема 3. Связь напряжений и деформаций. Закон Гука»
«Тема 4. Уравнения теории упругости в перемещениях»
«Тема 5. Задача о плоской деформации»
«Тема 6. Осесимметричная задача теории упругости»
«Тема 7. Постановка задач термоупругости»
«Тема 8. Метод функций напряжений в плоской задаче теории упругости»
«Тема 9. Метод конечных элементов при решении задач теории упругости»

3.2 Типовые контрольные задания для проведения тестирования

Фонд тестовых заданий по дисциплине содержит тестовые задания, распределенные по разделам и темам, с указанием их количества и типа.

Структура фонда тестовых заданий по дисциплине

Индикатор достижения компетенции	Тема в соответствии с РПД	Характеристика ТЗ	Количество тестовых заданий, типы ТЗ
ОПК-1.6	Тема 1. Теория напряжений	Знание	2 – ОТЗ 2 – ЗТЗ
		Умение	2 – ОТЗ 2 – ЗТЗ
		Навык и (или) опыт деятельности/действие	1 – ОТЗ 1 – ЗТЗ
ОПК-1.6	Тема 2. Деформации, соотношения Коши для деформаций	Знание	2 – ОТЗ 2 – ЗТЗ
		Умение	2 – ОТЗ 2 – ЗТЗ
		Навык и (или) опыт деятельности/действие	1 – ОТЗ 1 – ЗТЗ
ОПК-1.6	Тема 3. Связь напряжений и деформаций. Закон Гука	Знание	2 – ОТЗ 2 – ЗТЗ
		Умение	2 – ОТЗ 2 – ЗТЗ
		Навык и (или) опыт деятельности/действие	1 – ОТЗ 1 – ЗТЗ
ОПК-1.6	Тема 4. Уравнения теории упругости в перемещениях	Знание	2 – ОТЗ 2 – ЗТЗ
		Умение	2 – ОТЗ 2 – ЗТЗ
		Навык и (или) опыт деятельности/действие	1 – ОТЗ 1 – ЗТЗ
ОПК-1.6	Тема 5. Задача о плоской деформации	Знание	2 – ОТЗ 2 – ЗТЗ
		Умение	2 – ОТЗ 2 – ЗТЗ
		Навык и (или) опыт деятельности/действие	1 – ОТЗ 1 – ЗТЗ
ОПК-1.6	Тема 6. Осесимметричная задача теории упругости	Знание	2 – ОТЗ 2 – ЗТЗ
		Умение	2 – ОТЗ 2 – ЗТЗ
		Навык и (или) опыт деятельности/действие	1 – ОТЗ 1 – ЗТЗ
ОПК-1.6	Тема 7. Постановка задач термоупругости	Знание	2 – ОТЗ 2 – ЗТЗ
		Умение	2 – ОТЗ 2 – ЗТЗ
		Навык и (или) опыт деятельности/действие	1 – ОТЗ 1 – ЗТЗ
ОПК-1.6	Тема 8. Метод функций напряжений в плоской задаче теории упругости	Знание	2 – ОТЗ 2 – ЗТЗ

		Умение	2 – ОТЗ 2 – ЗТЗ
		Навык и (или) опыт деятельности/действие	1 – ОТЗ 1 – ЗТЗ
ОПК-1.6	Тема 9. Метод конечных элементов при решении задач теории упругости	Знание	2 – ОТЗ 2 – ЗТЗ
		Умение	2 – ОТЗ 2 – ЗТЗ
		Навык и (или) опыт деятельности/действие	1 – ОТЗ 1 – ЗТЗ
		Итого	45 – ОТЗ 45 – ЗТЗ

Полный комплект ФТЗ хранится в электронной информационно-образовательной среде ИрГУПС и обучающийся имеет возможность ознакомиться с демонстрационным вариантом ФТЗ.

Ниже приведен образец типового варианта итогового теста, предусмотренного рабочей программой дисциплины.

Образец типового варианта итогового теста

1. Выберите правильный ответ. Как формулируется гипотеза об идеальной упругости тела?

- А. Идеально упругое твердое тело полностью восстанавливает первоначальные форму и объем после устранения внешних физических воздействий;
- Б. Идеально упругое твердое тело восстанавливает первоначальные форму и объем после устранения внешних физических воздействий;
- В. Идеально упругое твердое тело полностью восстанавливает первоначальную форму после устранения внешних физических воздействий;
- Г. Идеально упругое твердое тело полностью восстанавливает первоначальный объем после устранения внешних физических воздействий.

Ответ А.

2. Выберите правильный ответ. Как формулируется гипотеза об однородности твердого тела?

- А. В однородном твердом теле во всех его точках возникают одинаковые деформации;
- Б. В однородном твердом теле во всех его точках возникают одинаковые напряжения;
- В. В однородном твердом теле во всех его точках свойства одинаковы;
- Г. В однородном твердом теле во всех его точках при одних и тех же напряжениях возникают одинаковые деформации.

Ответ В.

3. Выберите правильный ответ. Дайте определение для обратного метода математического решения задачи теории упругости

- А. Обратный метод заключается в непосредственном интегрировании уравнений теории упругости совместно с заданными условиями на поверхности;
- Б. При использовании обратного метода необходимо задать часть функций напряжений или перемещений. Далее с помощью уравнений теории упругости устанавливаются зависимости, которым должны удовлетворять оставшиеся функции напряжений и перемещений;
- В. При использовании обратного метода задаются функциями перемещений или напряжений, удовлетворяющих дифференциальным уравнениям, и определяют, каким внешним нагрузкам соответствует рассматриваемая система перемещений или напряжений;
- Г. При использовании обратного метода задаются функциями напряжений, удовлетворяющих дифференциальным уравнениям, и определяют, каким внешним нагрузкам соответствует рассматриваемая система напряжений.

Ответ Г.

4. Выберите правильный ответ. Поверхностью напряжения для плоского напряженного состояния является:

- А. сфера;
 - Б. куб;
 - В. цилиндр;
 - Г. тор.
- Ответ А.

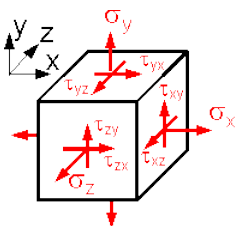
5. Как называется напряженное состояние, если одно из главных напряжений равно нулю?

Ответ плоское.

6. Выберите правильный ответ. Тензор напряжения в пространстве имеет:

- А. 6 компонент;
 - Б. 9 компонент;
 - В. 4 компонента.
 - Г. 16 компонент
- Ответ Б.

7. Скольких компонент напряжений достаточно, чтобы описать любое напряженное состояние в точке?

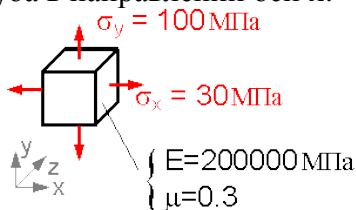


Ответ 6.

8. Определите модуль сдвига, если модуль Юнга $E = 210000$ МПа, а коэффициент Пуассона $\mu = 0,3$.

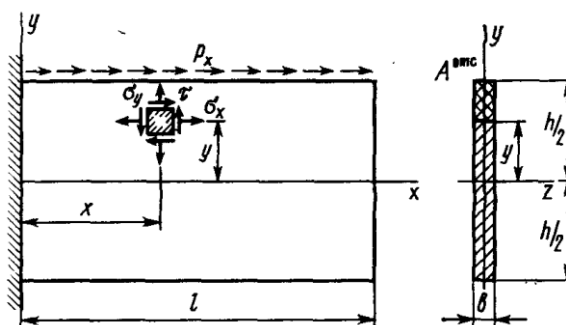
Ответ 80769.

9. Определите деформацию куба в направлении оси x.



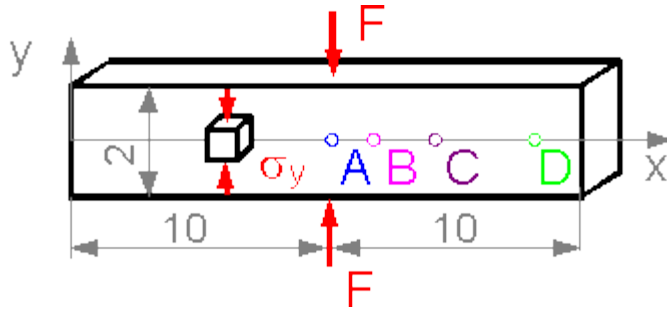
Ответ 0.

10. Определите максимальное касательное напряжение в пластине, если $p_x = 120$ Мпа, $l = 100$ мм, $h = 30$ мм, $\delta = 2$ мм.



Ответ 120.

11. Выберите правильный ответ. В какой точке бруса напряжение σ_y на оси x положительно и максимально?



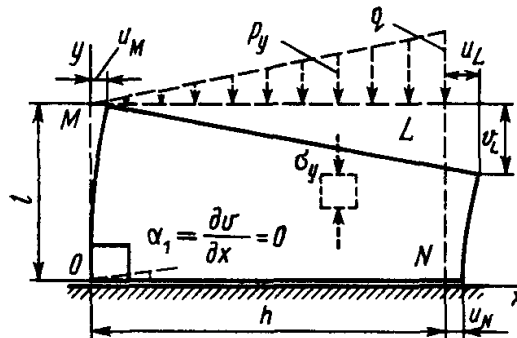
- А. Точка А. $x = 10$
 - Б. Точка В. $x = 10.5$
 - В. Точка С. $x = 11.8$
 - Г. Точка D. $x = 15.2$
- Ответ В.

12. Выберите правильный ответ. По какой формуле определить величину модуля сдвига G ?

А) $\frac{2(1+\mu)}{E}$ Б) $\frac{E}{(2+\mu)}$ В) $\frac{E}{2(1+\mu)}$ Г) $\mu \cdot E$

Ответ В.

13. Для прямоугольной пластины толщиной 1 мм, опирающуюся на гладкую поверхность, определить перемещение u_N , если $l = 50$ мм; $h = 100$ мм, $E = 200000$ МПа, $\mu = 0,25$, $q = 200000$ Н/мм.

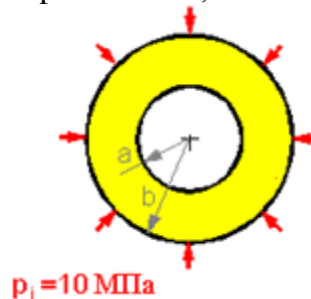


Ответ 12,5.

14. Функция напряжения задана в виде $\varphi = 20x^2 + 50xy + 30y^2$. Определить нормальное напряжение σ_y .

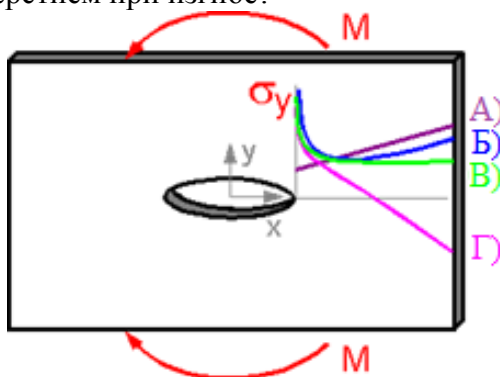
Ответ 40.

15. Определите максимальное касательное напряжение в цилиндре, находящемся под действием наружного давления, если $p_1 = 10$ МПа, $a = 50$ мм, $b = 80$ мм.



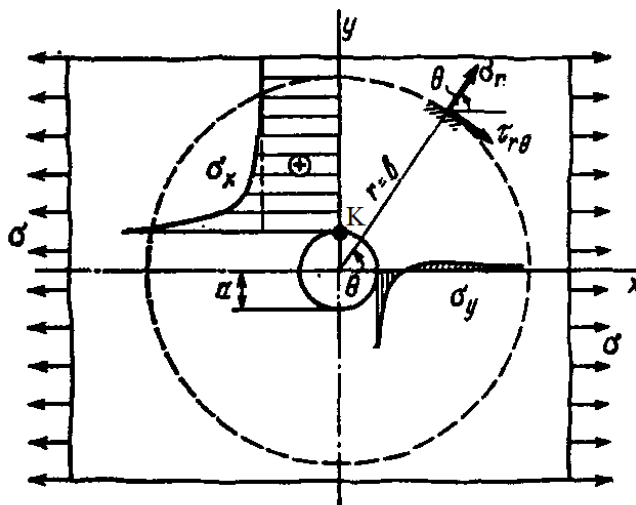
Ответ 0.

16. Выберите правильный ответ. Какой график распределения напряжений верен для пластины с эллиптическим отверстием при изгибе?



Ответ Б.

17. Определите нормальное напряжение σ_x в точке К, если $\sigma = 10$ Мпа, $a = 10$ мм, $b = 70$ мм.



Ответ 30.

18. Задачи о давлении тел, образующих высшую кинематическую пару, друг на друга, обычно называют

- А. задачами Ландау-Лившица
- Б. задачами Буссинеска
- В. задачами Герца
- Г. задачами Коши

Ответ В.

3.3 Типовые задания для выполнения лабораторной работы и примерный перечень вопросов для ее защиты

Контрольные варианты заданий выложены в электронной информационно-образовательной среде ИрГУПС, доступной обучающемуся через его личный кабинет.

Ниже приведен образец типовых вариантов заданий для выполнения лабораторных работ и примерный перечень вопросов для их защиты.

Образец заданий для выполнения лабораторных работ и примерный перечень вопросов для их защиты

«Лабораторная работа 1. Растяжение стержня»

Задание:

- 1) Смоделировать объем и материал бруса
- 2) Построить дискретную модель бруса, закрепить его в пространстве и нагрузить дискретной нагрузкой.

3) Осуществить расчетный анализ напряженно-деформированного состояния в рассматриваемом брус.

4) Составить отчет о проделанной работе.

Контрольные вопросы:

1) Какие механические свойства материала необходимо задавать в качестве исходных данных при решении задачи теории упругости для бруса, изготовленного из однородного изотропного материала?

2) Чему равны теоретические значения компонент напряжений и деформаций, возникающих при одноосном растяжении бруса вдоль его продольной оси?

3) Что такое конечный элемент?

4) Для чего применяется метод конечных элементов?

5) Как строится отрезок прямой линии, ограниченной двумя заданными точками в препроцессоре используемого программного комплекса?

6) Как строится поверхность, ограниченная замкнутым четырехугольником в используемом программном комплексе?

7) Как строится объем прямоугольного бруса в используемом программном комплексе?

8) Как задается размер конечного элемента в используемом программном комплексе?

9) Как задаются в используемом программном комплексе силы, действующие на растягиваемый брус?

10) Чем объясняется ложная неравномерность напряженного состояния, полученного с помощью МКЭ, в угловых точках нагружаемого конца бруса?

Образец заданий для выполнения лабораторных работ и примерный перечень вопросов для их защиты

«Лабораторная работа 11. Прессовое соединение цилиндров с натягом»

Задание:

1) Изучить аналитическое решение задачи о посадке двух соосных цилиндров одинаковой длины, соединенных с натягом.

2) В используемом программном комплексе построить КЭ-модель НДС рассматриваемых цилиндров и с помощью известного аналитического решения рассматриваемой задачи проанализировать погрешность построенной КЭ-модели.

3) На основе КЭ-модели, разработанной в предыдущем задании, построить уточненную модель рассматриваемого контактного взаимодействия, использующую КЭ-разбивку с КЭ вдвое меньшего размера.

4) Составить отчет о проделанной работе

Контрольные вопросы:

1) Какие цилиндры называются соосными?

2) Какая система координат может быть использована для описания состояния цилиндров?

3) Что такое плоское напряженное состояние?

4) По какой формуле определяются величины контактных напряжений между цилиндрами?

5) Как в работе задается величина натяга между цилиндрами?

6) В каком случае необходимо использовать опцию «Слои»?

7) Из каких типов двумерных конечных элементов производилось построение объемной дискретной модели? В чем их особенность?

8) Каким образом производилось задание контактного взаимодействия между цилиндрами?

9) Учитывалось ли трение между контактирующими цилиндрами?

10) Как влияет величина дискретизации модели на точность рассматриваемого КЭ-моделирования?

3.4 Перечень теоретических вопросов к зачету (для оценки знаний)

1. Тензор напряжений. Компоненты тензора напряжений.
2. Задачи теории упругости (ТУ) об изгибе.

3. Условия равновесия на границе тела.
4. Основные уравнения плоской задачи ТУ в полярных координатах
5. Нормальные и касательные напряжения в точке на произвольной площадке.
6. Решение плоской задачи ТУ в полярных координатах в перемещениях.
7. Преобразования компонентов тензора напряжений при повороте осей системы координат.
8. Полый цилиндр под действием внутреннего давления.
9. Главные напряжения. Инварианты тензора напряжений.
10. Решение плоской задачи ТУ в полярных координатах в напряжениях
11. Октаэдрические напряжения. Интенсивность напряжений. Максимальные касательные напряжения.
12. Полый цилиндр под действием наружного давления.
13. Дифференциальные уравнения равновесия. Взаимность касательных напряжений.
14. Основные уравнения осесимметричной задачи ТУ в цилиндрических координатах.
15. Тензор деформаций. Компоненты тензора деформаций.
16. Решение осесимметричной задачи ТУ в напряжениях.
17. Плоское напряженное состояние.
18. Решение осесимметричной задачи ТУ в перемещениях.
19. Выражения деформаций через перемещения (формулы Коши).
20. Функция напряжений для осесимметричной задачи ТУ в цилиндрических координатах.
21. Преобразования компонентов тензора деформаций при повороте осей системы координат.
22. Простейшие обратносимметричные задачи ТУ.
23. Интенсивность деформаций. Октаэдрический сдвиг.
24. Кручение стержня эллиптического профиля.
25. Инварианты тензора деформаций. Главные деформации.
26. Кручение стержня круглого профиля
27. Уравнения совместности деформаций.
28. Кручение стержня узкого прямоугольного профиля.
29. Обобщенный закон Гука для трехосного напряженного состояния.
30. Кручение стержня тонкостенного сечения открытого профиля.
31. Решение задач ТУ в перемещениях.
32. Принцип наименьшей работы в форме метода сил.
33. Запись уравнений совместности деформаций в напряжениях.
34. Кручение стержня тонкостенного сечения замкнутого профиля.
35. Плоская задача ТУ. Функция напряжений для плоской задачи ТУ.
36. Принцип наименьшей работы в форме метода перемещений
37. Уравнения совместности деформаций.
38. Метод Галеркина решения задач ТУ.
39. Запись уравнений совместности деформаций в напряжениях.
40. Метод конечных элементов.
41. Обобщенный закон Гука для трехосного напряженного состояния.
42. Метод конечных разностей.
43. Преобразования компонентов тензора напряжений при повороте осей системы координат.
44. Метод граничных интегральных уравнений.
45. Основные гипотезы, лежащие в основе построения теории упругости.

3.5 Перечень типовых простых практических заданий к зачету (для оценки умений)

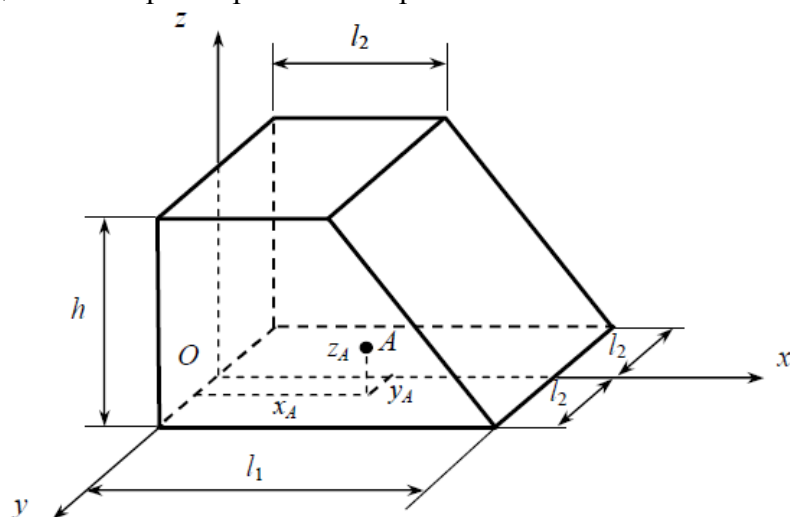
1. Постройте модель параллелепипеда с размерами 100x100x500 мм, разбейте его на объемные конечные элементы со свойствами стали.
2. Постройте модель балки длиной 1000 мм, разбейте ее на балочные конечные элементы с дюралюминиевыми свойствами и сечением в форме кольца с диаметрами 50 мм и 60 мм.
3. Создайте модель сферы с радиусом 200 мм, разбейте ее на объемные конечные элементы с любыми свойствами из библиотеки программного обеспечения, и создайте контактную поверхность с коэффициентом трения 0,1.

- Создайте модель прямоугольной пластины с размерами 250x360 мм, разбейте ее на плоские элементы Plot Only, создайте достаточные закрепления и нагрузите гравитационной нагрузкой.
- Создайте модель стержня с длиной 300 мм, разбейте ее на стержневые конечные элементы с любыми свойствами из библиотеки программного обеспечения, закрепите модель, создайте и настройте статический вариант анализа для нее.
- Создайте модели сфер с радиусами 100, 200 и 300 мм, расставленные друг от друга на 1000 мм вдоль любой оси системы координат и разнесите геометрию по слоям.
- Создайте материал с нелинейным поведением на основании диаграммы растяжения в координатах напряжение-деформация стали ст.3.
- Создайте куб со стороной 150 мм, разбейте его на объемные конечные элементы с любыми свойствами из библиотеки программного обеспечения, настройте и проведите расчет низших десяти собственных частот/форм колебаний.

3.6 Перечень типовых практических заданий к зачету

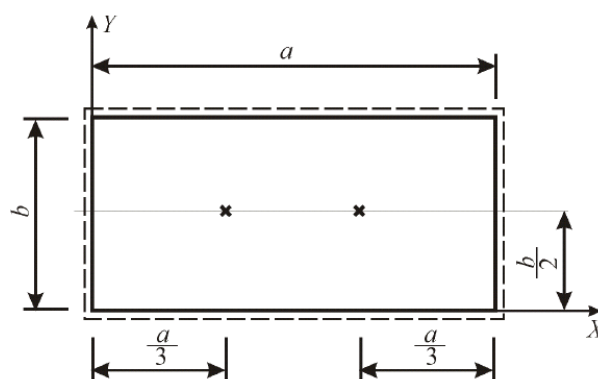
(для оценки навыков и (или) опыта деятельности)

- Для трёхмерного тела, изображенного на рисунке, заданы три компоненты вектора перемещения u , v , w , как функции декартовых координат x , y , z . Определить компоненты тензора деформаций и тензора напряжений в произвольной точке тела.



	a , м ⁻¹	b , м ⁻¹	c , м ⁻¹	α , м	l_1 , м	l_2 , м	h , м	x_A , м	y_A , м	z_A , м
	$E = 2 \cdot 10^5$ МПа; $\nu = 0,25$									
1	$1 \cdot 10^{-3}$	$2 \cdot 10^{-3}$	$3 \cdot 10^{-3}$	0,5	0,5	0,3	0,3	0,1	0,1	0,2

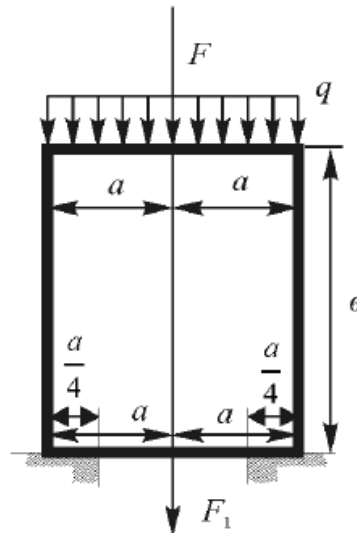
- Проверить выполнение показанных на схеме геометрических граничных условий при заданной аппроксимирующей функции прогибов $w(x, y)$.



	$h, \text{ м}$	$a, \text{ м}$	$b, \text{ м}$	$F, \text{ кН}$
$E = 2 \cdot 10^5 \text{ МПа}; \nu = 0.16; \gamma = 20 \text{ кН/м}^3$				
1	0,10	2	2	6

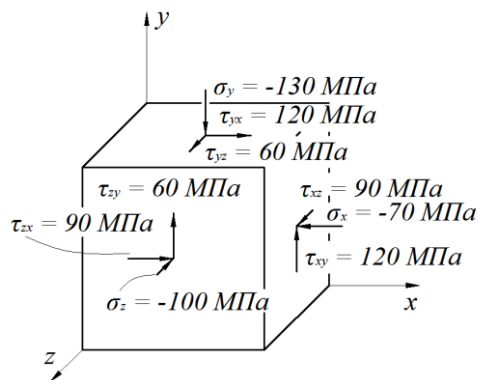
3. Для балки-стенки требуется определить опорные реакции V , значения функции напряжений $\varphi(x, y)$ в контурных узлах сетки.

$$a = b; \quad l = \frac{a}{8}; \quad d = \frac{a}{4}.$$

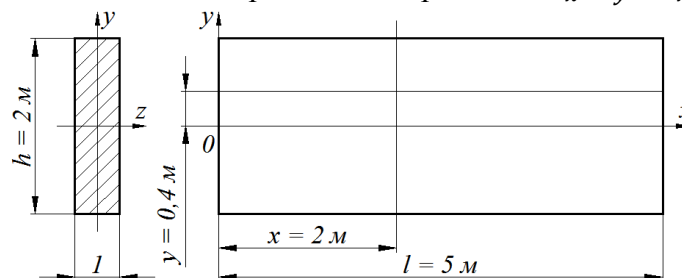


Толщина $h, \text{ м}$	$a, \text{ м}$	$F, \text{ кН}$	$F_1, \text{ кН}$	$q, \frac{\text{кН}}{\text{м}^2}$	$q_1, \frac{\text{кН}}{\text{м}^2}$
0,2	2	200	100	2000	1000

4. Для элемента объема определено напряженное состояние в точке твердого тела. Определить главные напряжения и направляющие косинусы главных нормалей.



5. Для исследуемой балки-полосы функция напряжений имеет вид $\varphi = ax^4 + bx^3y + xy^3 - ay^4$. Получить в указанном сечении выражения напряжений σ_x, σ_y и τ_{xy} , построить эпюры.



4. Методические материалы, определяющие процедуру оценивания знаний, умений, навыков и (или) опыта деятельности

В таблице приведены описания процедур проведения контрольно-оценочных мероприятий и процедур оценивания результатов обучения с помощью оценочных средств в соответствии с рабочей программой дисциплины.

Наименование оценочного средства	Описания процедуры проведения контрольно-оценочного мероприятия и процедуры оценивания результатов обучения
Конспект	Защита конспектов, предусмотренных рабочей программой дисциплины, проводится во время практических занятий. Преподаватель на практическом занятии, предшествующем занятию проведения контроля, доводит до обучающихся: тему конспектов и требования, предъявляемые к их выполнению и защите
Тестирование (компьютерные технологии)	Тестирование проводится по результатам освоения тем или разделов дисциплины или по окончании ее изучения во время практических занятий. Во время проведения тестирования пользоваться учебниками, справочниками, конспектами лекций, тетрадями для практических занятий не разрешено. Преподаватель на практическом занятии, предшествующем занятию проведения теста, доводит до обучающихся: темы, количество заданий в тесте, время выполнения. Результаты тестирования видны обучающемуся на компьютере сразу после прохождения теста
Лабораторная работа	Защита лабораторных работ проводится во время лабораторных занятий. Во время проведения защиты лабораторной работы пользоваться учебниками, справочниками, конспектами лекций, тетрадями не разрешено. Преподаватель на лабораторной работе, предшествующей занятию проведения защиты лабораторной работы, доводит до обучающихся: номер защищаемой лабораторной работы, время на защиту лабораторной работы. Преподаватель информирует обучающихся о результатах защиты лабораторной работы сразу после ее контрольно-оценочного мероприятия

Для организации и проведения промежуточной аттестации составляются типовые контрольные задания или иные материалы, необходимые для оценки знаний, умений, навыков и (или) опыта деятельности, характеризующих этапы формирования компетенций в процессе освоения образовательной программы.

Перечень теоретических вопросов и типовые практические задания разного уровня сложности для проведения промежуточной аттестации обучающиеся получают в начале семестра через электронную информационно-образовательную среду ИрГУПС (личный кабинет обучающегося).

Описание процедур проведения промежуточной аттестации в форме зачета и оценивания результатов обучения

При проведении промежуточной аттестации в форме зачета преподаватель может воспользоваться результатами текущего контроля успеваемости в течение семестра. С целью использования результатов текущего контроля успеваемости, преподаватель подсчитывает среднюю оценку уровня сформированности компетенций обучающегося (сумма оценок, полученных обучающимся, делится на число оценок).

Шкала и критерии оценивания уровня сформированности компетенций в результате изучения дисциплины при проведении промежуточной аттестации в форме зачета по результатам текущего контроля (без дополнительного аттестационного испытания)

Средняя оценка уровня сформированности компетенций по результатам текущего контроля	Шкала оценивания
Оценка не менее 3,0 и нет ни одной неудовлетворительной оценки по текущему контролю	«зачтено»
Оценка менее 3,0 или получена хотя бы одна неудовлетворительная оценка по текущему контролю	«не зачтено»

Если оценка уровня сформированности компетенций обучающегося не соответствует критериям получения зачета без дополнительного аттестационного испытания, то промежуточная аттестация проводится в форме собеседования по перечню теоретических вопросов и типовых практических задач или в форме компьютерного тестирования.

Промежуточная аттестация в форме зачета с проведением аттестационного испытания проходит на последнем занятии по дисциплине.

При проведении промежуточной аттестации в форме компьютерного тестирования вариант тестового задания формируется из фонда тестовых заданий по дисциплине случайным образом, но с условием: 50 % заданий должны быть заданиями открытого типа и 50 % заданий – закрытого типа.