

ФЕДЕРАЛЬНОЕ АГЕНТСТВО ЖЕЛЕЗНОДОРОЖНОГО ТРАНСПОРТА

Федеральное государственное бюджетное образовательное учреждение  
высшего образования  
«Иркутский государственный университет путей сообщения»  
(ФГБОУ ВО ИрГУПС)

УТВЕРЖДЕНА  
приказом и.о. ректора  
от «07» июня 2021 г. № 79

**Б1.В.ДВ.04.01 Обнаружение и фильтрация сигналов в  
неразрушающем контроле**

**рабочая программа дисциплины**

Специальность/направление подготовки – 12.03.01 Приборостроение

Специализация/профиль – Приборы и методы контроля качества и диагностики

Квалификация выпускника – Бакалавр

Форма и срок обучения – очная форма 4 года

Кафедра-разработчик программы – Физика, механика и приборостроение

Общая трудоемкость в з.е. – 6

Часов по учебному плану (УП) – 216

В том числе в форме практической подготовки (ПП) – 56  
(очная)

Формы промежуточной аттестации

очная форма обучения:

экзамен 7 семестр, курсовая работа 7 семестр

**Очная форма обучения**

**Распределение часов дисциплины по семестрам**

Семестр	7	Итого
Вид занятий	Часов по УП	Часов по УП
<b>Аудиторная контактная работа по видам учебных занятий/ в т.ч. в форме ПП*</b>	84/56	<b>84/56</b>
– лекции	28	<b>28</b>
– практические (семинарские)	28/28	<b>28/28</b>
– лабораторные	28/28	<b>28/28</b>
<b>Самостоятельная работа</b>	96	<b>96</b>
<b>Экзамен</b>	36	<b>36</b>
<b>Итого</b>	<b>216/56</b>	<b>216/56</b>

\* В форме ПП – в форме практической подготовки.

ИРКУТСК

Рабочая программа дисциплины разработана в соответствии с федеральным государственным образовательным стандартом высшего образования – бакалавриат по направлению подготовки 12.03.01 Приборостроение, утвержденным Приказом Министерства науки и высшего образования Российской Федерации от 19.09.2017 № 945.

Программу составил(и):

д.ф.-м.н., доцент, профессор кафедры, А.Ю.Портной

Рабочая программа рассмотрена и одобрена для использования в учебном процессе на заседании кафедры «Физика, механика и приборостроение», протокол от «4» июня 2021 г. № 18

Зав. кафедрой, к.т.н, доцент

С.В. Пахомов

<b>1 ЦЕЛЬ И ЗАДАЧИ ДИСЦИПЛИНЫ</b>	
<b>1.1 Цель дисциплины</b>	
1	обучение студентов основным методам аналоговой и цифровой обработки сигналов
<b>1.2 Задачи дисциплины</b>	
1	обучение студентов основным методам аналоговой обработки сигналов;
2	обучение студентов основным методам цифровой обработки сигналов
<b>1.3 Цель воспитания и задачи воспитательной работы в рамках дисциплины</b>	
Профессионально-трудовое воспитание обучающихся	
Цель профессионально-трудового воспитания – формирование у обучающихся осознанной профессиональной ориентации, понимания общественного смысла труда и значимости его для себя лично, ответственного, сознательного и творческого отношения к будущей деятельности, профессиональной этики, способности предвидеть изменения, которые могут возникнуть в профессиональной деятельности, и умению работать в изменённых, вновь созданных условиях труда.	
Цель достигается по мере решения в единстве следующих задач:	
– формирование сознательного отношения к выбранной профессии;	
– воспитание чести, гордости, любви к профессии, сознательного отношения к профессиональному долгу, понимаемому как личная ответственность и обязанность;	
– формирование психологии профессионала;	
– формирование профессиональной культуры, этики профессионального общения;	
– формирование социальной компетентности и другие задачи, связанные с имиджем профессии и авторитетом транспортной отрасли	

<b>2 МЕСТО ДИСЦИПЛИНЫ В СТРУКТУРЕ ОПОП</b>	
Блок/часть ОПОП	Блок 1. Дисциплины / Часть, формируемая участниками образовательных отношений
<b>2.1 Дисциплины и практики, на которых основывается изучение данной дисциплины</b>	
1	Б1.В.ДВ.03.01 Методы обработки измерительной информации
2	Б1.В.ДВ.05.01 Основы программирования в задачах неразрушающего контроля
3	Б1.В.ДВ.07.01 Детали приборов и основы конструирования
4	Б1.В.ДВ.09.01 Основы программирования микропроцессоров
5	Б1.В.ДВ.10.01 Электроника и микропроцессорная техника
6	Б1.В.ДВ.13.01 Визуальный и оптический контроль
7	Б1.В.ДВ.15.01 Акустический и ультразвуковой контроль
8	Б1.В.ДВ.16.01 Радиоволновой контроль
9	Б2.О.03(П) Производственная - проектно-конструкторская практика
10	Б2.О.04(Н) Производственная - научно-исследовательская работа
<b>2.2 Дисциплины и практики, для которых изучение данной дисциплины необходимо как предшествующее</b>	
1	Б1.В.ДВ.12.01 Источники и приемники излучения
2	Б1.В.ДВ.19.01 Контроль проникающими веществами
3	Б1.В.ДВ.20.01 Электромагнитный контроль
4	Б1.В.ДВ.21.01 Техническая диагностика на железнодорожном транспорте
5	Б3.01(Д) Подготовка к процедуре защиты выпускной квалификационной работы
6	Б3.02(Д) Защита выпускной квалификационной работы

<b>3 ПЛАНИРУЕМЫЕ РЕЗУЛЬТАТЫ ОБУЧЕНИЯ ПО ДИСЦИПЛИНЕ, СООТНЕСЕННЫЕ С ТРЕБОВАНИЯМИ К РЕЗУЛЬТАТАМ ОСВОЕНИЯ ОБРАЗОВАТЕЛЬНОЙ ПРОГРАММЫ</b>		
Код и наименование компетенции	Код и наименование индикатора достижения компетенции	Планируемые результаты обучения
ПК-1 Способен к проектированию и конструированию оптоэлектронных, оптических и оптико-электронных приборов и комплексов	ПК-1.2 Разрабатывает технические требования и задания, проектирует и конструирует оптические и оптико-электронные приборы, комплексы и их составные части	Знать: основные методы фильтрации и преобразований; характеристики применяемых фильтров
		Уметь: уметь проектировать аналоговые и цифровые фильтры с использованием персонального компьютера
		Владеть: навыками работы с программами MatCad и MatLab для исследования характеристик фильтров

#### 4 СТРУКТУРА И СОДЕРЖАНИЕ ДИСЦИПЛИНЫ

Код	Наименование разделов, тем и видов работ	Очная форма				*Код индикатора достижения компетенции	
		Семестр	Часы				
			Лек	Пр	Лаб		СР
<b>1.0</b>	<b>Раздел 1. Спектральный и корреляционный анализ.</b>						
1.1	Постановка задачи на обнаружение сигнала. Аппроксимация сигнала полиномиальными функциями, разложение в ряд Фурье.	7	2	2/2		4	ПК-1.2
1.2	Постановка задачи на обнаружение сигнала. скалярное произведение функций, ортонормирование произвольного базиса, обобщенный ряд Фурье по произвольному ортонормальному базису	7	2	2/2		4	ПК-1.2
1.3	Математические основы фильтрации сигнала. Спектральные и корреляционные характеристики сигнала, спектр некоторых сигналов.	7	2	2/2		4	ПК-1.2
1.4	Математические основы фильтрации сигнала. Преобразование Фурье для непериодического сигнала, связь с рядом Фурье.	7	2	2/2		4	ПК-1.2
1.5	Постановка задачи на обнаружение сигнала. Аппроксимация сигнала полиномиальными функциями, разложение в ряд Фурье	7	2	2/2		4	ПК-1.2
1.6	Лабораторная работа № 1. Эффект Гиббса и методы его коррекции	7			4/4		ПК-1.2
1.7	Лабораторная работа № 2. Нули, полюса функции передачи. Влияние расположения нулей и полюсов на АЧХ	7			4/4		ПК-1.2
1.8	Лабораторная работа № 3. Введение в Matlab (модуль signal)	7			2/2		ПК-1.2
<b>2.0</b>	<b>Раздел 2. Аналоговые фильтрующие системы.</b>						
2.1	Основы аналоговой обработки сигналов. Преобразование Лапласа и его свойства. Использование преобразования Лапласа для описания фильтрации системами с постоянными параметрами	7	2	2/2		4	ПК-1.2
2.2	Основы аналоговой обработки сигналов. Нули и полюса коэффициента передачи. АЧХ, ФЧХ, импульсная и переходная характеристика, связь с расположением нулей и полюсов	7	2	2/2		4	ПК-1.2
2.3	Основы аналоговой обработки сигналов. Нули и полюса коэффициента передачи. АЧХ, ФЧХ, импульсная и переходная характеристика, связь с расположением нулей и полюсов	7	4	4/4		4	ПК-1.2
2.4	Лабораторная работа № 4. Исследование расположения нулей и полюсов типовых фильтров, связь с АЧХ, ФЧХ.	7			4/4		ПК-1.2
2.5	Лабораторная работа № 5. Исследование импульсной и переходной характеристик фильтрующих систем.	7			4/4		ПК-1.2
<b>3.0</b>	<b>Раздел 3. Цифровые фильтрующие системы.</b>						
3.1	Основы цифровой обработки сигналов. Z преобразование, связь с преобразованием Лапласа. Каноническая форма цифрового фильтра.	7	2	2/2		4	ПК-1.2
3.2	Основы цифровой обработки сигналов. Характеристики некоторых фильтров первого и второго порядка. Методы описания и исследования цифровых фильтров	7	2	2/2		6	ПК-1.2
3.3	Основы цифровой обработки сигналов. Дискретное и быстрое преобразование Фурье.	7	2	2/2		6	ПК-1.2
3.4	Фильтрация и обнаружение сигнала в приборах неразрушающего контроля. Особенности обработки сигналов в приборах неразрушающего контроля. Нелинейные методы обработки сигналов.	7	2	2/2		6	ПК-1.2
3.5	Фильтрация и обнаружение сигнала в приборах неразрушающего контроля Уменьшение помех аппаратными методами.	7	2	2/2		6	ПК-1.2

#### 4 СТРУКТУРА И СОДЕРЖАНИЕ ДИСЦИПЛИНЫ

Код	Наименование разделов, тем и видов работ	Очная форма				*Код индикатора достижения компетенции
		Семестр	Часы			
			Лек	Пр	Лаб	
3.6	Лабораторная работа № 6. Исследование АЧХ, ФЧХ, импульсной и переходной характеристик цифровых фильтров	7			4/4	ПК-1.2
3.7	Лабораторная работа № 7. Исследование оптимальных фильтров	7			4/4	ПК-1.2
3.8	Лабораторная работа № 8. Исследование БПФ и методов его использования	7			2/2	ПК-1.2
	Форма промежуточной аттестации – экзамен	7	36			ПК-1.2
	Курсовая работа	7			36	ПК-1.2
	Итого часов (без учёта часов на промежуточную аттестацию)		28	28/28	28/28	96

#### 5 ФОНД ОЦЕНОЧНЫХ СРЕДСТВ ДЛЯ ПРОВЕДЕНИЯ ТЕКУЩЕГО КОНТРОЛЯ УСПЕВАЕМОСТИ И ПРОМЕЖУТОЧНОЙ АТТЕСТАЦИИ ОБУЧАЮЩИХСЯ ПО ДИСЦИПЛИНЕ

Фонд оценочных средств для проведения текущего контроля успеваемости и промежуточной аттестации по дисциплине оформлен в виде приложения № 1 к рабочей программе дисциплины и размещен в электронной информационно-образовательной среде Университета, доступной обучающемуся через его личный кабинет

#### 6 УЧЕБНО-МЕТОДИЧЕСКОЕ И ИНФОРМАЦИОННОЕ ОБЕСПЕЧЕНИЕ ДИСЦИПЛИНЫ

##### 6.1 Учебная литература 6.1.1 Основная литература

	Библиографическое описание	Кол-во экз. в библиотеке/ онлайн
6.1.1.1	Безруков, А. В. Цифровая обработка сигналов : учебное пособие / А. В. Безруков, А. С. Стукалова, Н. В. Сотникова, А. А. Сорокин. Санкт-Петербург : БГТУ "Военмех" им. Д.Ф. Устинова, 2017. - 156с. - Текст: электронный. - URL: <a href="https://e.lanbook.com/book/121875">https://e.lanbook.com/book/121875</a> (дата обращения: 19.04.2023)	Онлайн
6.1.1.2	Гоноровский, И. С. Радиотехнические цепи и сигналы : учебное пособие - Изд. 5-е, испр. / И. С. Гоноровский. М. : Дрофа, 2006. - 719с.	45
6.1.1.3	Портной, А. Ю. Основы фильтрации сигналов : учеб. пособие / А. Ю. Портной. Иркутск : ИрГУПС, 2017. - 120с.	13
6.1.1.4	Портной, Александр Юрьевич Введение в цифровую схемотехнику и программирование систем измерения [в 2 ч.] : учеб. пособие по дисциплинам "Основы проектирования приборов и систем", "Компьютерные технологии в приборостроении" / А. Ю. Портной ; Федер. агентство ж.-д. трансп., Иркут. гос. ун-т путей сообщ.. Иркутск : ИрГУПС, 2011. - 142с.	50
6.1.1.5	Сергиенко, А. Б. Цифровая обработка сигналов : учеб. пособие для вузов - 2-е изд. / А. Б. Сергиенко. М. : Питер, 2007. - 750с.	25

##### 6.1.2 Дополнительная литература

	Библиографическое описание	Кол-во экз. в библиотеке/ онлайн
6.1.2.1	Каратаева, Н. А. Радиотехнические цепи и сигналы. Дискретная обработка сигналов и цифровая фильтрация : учебное пособие / Н. А. Каратаева. Москва : ТУСУР, 2012. - 257с. - Текст: электронный. - URL: <a href="https://e.lanbook.com/book/110412">https://e.lanbook.com/book/110412</a> (дата обращения: 19.04.2023)	Онлайн
6.1.2.2	Кондратенко, Е. В. Обнаружение и фильтрация сигналов в неразрушающем контроле : учебно-методическое пособие к выполнению лабораторных работ / Е. В. Кондратенко. Омск : ОмГУПС, 2020. - 44с. - Текст: электронный. - URL: <a href="https://e.lanbook.com/book/165662">https://e.lanbook.com/book/165662</a> (дата обращения: 19.04.2023)	Онлайн
6.1.2.3	Куприянов, М. С. Техническое обеспечение цифровой обработки сигналов : Справ. / М. С. Куприянов [и др.]. СПб. : Наука и техника, 2000. - 752с.	45

##### 6.1.3 Учебно-методические разработки (в т. ч. для самостоятельной работы обучающихся)

	Библиографическое описание	Кол-во экз. в библиотеке/

		онлайн
6.1.3.1	Портной, А.Ю. Методические указания по изучению дисциплины Б1.В.ДВ.04.01 Обнаружение и фильтрация сигналов в неразрушающем контроле по направлению подготовки 12.03.01 Приборостроение, профиль Приборы и методы контроля качества и диагностики / А.Ю.Портной; ИрГУПС. – Иркутск : ИрГУПС, 2023. – 16 с. - Текст: электронный. - URL: <a href="https://www.irgups.ru/eis/for_site/umkd_files/mu_6902_1400_2021_1_signed.pdf">https://www.irgups.ru/eis/for_site/umkd_files/mu_6902_1400_2021_1_signed.pdf</a>	Онлайн
<b>6.2 Ресурсы информационно-телекоммуникационной сети «Интернет»</b>		
6.2.1	Электронно-библиотечная система «Издательство Лань», <a href="https://e.lanbook.com/">https://e.lanbook.com/</a>	
6.2.2	Электронно-библиотечная система «Университетская библиотека онлайн», <a href="https://biblioclub.ru/">https://biblioclub.ru/</a>	
<b>6.3 Программное обеспечение и информационные справочные системы</b>		
<b>6.3.1 Базовое программное обеспечение</b>		
6.3.1.1	Microsoft Windows Professional 10, государственный контракт от 20.07.2021 № 0334100010021000013-01	
6.3.1.2	Microsoft Office Russian 2010, государственный контракт от 20.07.2021 № 0334100010021000013-01	
6.3.1.3	FoxitReader, свободно распространяемое программное обеспечение <a href="http://free-software.com.ua/pdf-viewer/foxit-reader/">http://free-software.com.ua/pdf-viewer/foxit-reader/</a>	
6.3.1.4	Adobe Acrobat Reader DC свободно распространяемое программное обеспечение <a href="https://get.adobe.com/ru/reader/enterprise/">https://get.adobe.com/ru/reader/enterprise/</a>	
6.3.1.5	Яндекс. Браузер. Прикладное программное обеспечение общего назначения, Офисные приложения, лицензия – свободно распространяемое программное обеспечение по лицензии BSD License.	
<b>6.3.2 Специализированное программное обеспечение</b>		
6.3.2.1	MathCAD_student 15.0 Academic_License, Customer Number 434692, контракт от 03.12.2012 № 0334100010012000148-0000756-01	
6.3.2.2	MatLab Classroom, R2015a, R2015b, контракт от 09.07.2014 № 0334100010014000028-0000756-01.	
<b>6.3.3 Информационные справочные системы</b>		
6.3.3.1	Не предусмотрены	
<b>6.4 Правовые и нормативные документы</b>		
6.4.1	Не предусмотрены	

<b>7 ОПИСАНИЕ МАТЕРИАЛЬНО-ТЕХНИЧЕСКОЙ БАЗЫ, НЕОБХОДИМОЙ ДЛЯ ОСУЩЕСТВЛЕНИЯ УЧЕБНОГО ПРОЦЕССА ПО ДИСЦИПЛИНЕ</b>		
1	Корпуса А, Б, В, Г, Д, Е ИрГУПС находятся по адресу г. Иркутск, ул. Чернышевского, д. 15; корпус Л ИрГУПС находится – по адресу г. Иркутск, ул. Лермонтова, д.80	
2	Учебная аудитория Г-203 для проведения лекционных и практических занятий, лабораторных работ, групповых и индивидуальных консультаций, курсового проектирования (выполнения курсовых работ), текущего контроля и промежуточной аттестации. Основное оборудование: специализированная мебель, мультимедиапроектор (переносной), экран (переносной), компьютер. Для проведения занятий имеются учебно-наглядные пособия (презентации, плакаты).	
3	Компьютерный класс «АРМ кафедры «Физика, механика и приборостроения» Д-316 для проведения практических занятий, лабораторных работ, групповых и индивидуальных консультаций, курсового проектирования (выполнения курсовых работ), текущего контроля и промежуточной аттестации. Основное оборудование: специализированная мебель, компьютеры с подключением к сети Интернет, обеспечивающие доступ в электронную информационно-образовательную среду ИрГУПС, учебно-наглядные пособия (презентации, плакаты).	
4	Помещения для самостоятельной работы обучающихся оснащены компьютерной техникой, подключенной к информационно-телекоммуникационной сети «Интернет», и обеспечены доступом в электронную информационно-образовательную среду ИрГУПС. Помещения для самостоятельной работы обучающихся: – читальные залы; – учебные залы вычислительной техники А-401, А-509, А-513, А-516, Д-501, Д-503, Д-505, Д-507; – помещения для хранения и профилактического обслуживания учебного оборудования – А-521	

<b>8 МЕТОДИЧЕСКИЕ УКАЗАНИЯ ДЛЯ ОБУЧАЮЩИХСЯ ПО ОСВОЕНИЮ ДИСЦИПЛИНЫ</b>	
Вид учебной деятельности	Организация учебной деятельности обучающегося
Лекция	Лекция (от латинского «lection» – чтение) – вид аудиторных учебных занятий. Лекция: закладывает основы научных знаний в систематизированной, последовательной, обобщенной форме; раскрывает состояние и перспективы развития соответствующей

	<p>области науки и техники; концентрирует внимание обучающихся на наиболее сложных, узловых вопросах; стимулирует познавательную активность обучающихся.</p> <p>Во время лекционных занятий обучающийся должен уметь сконцентрировать внимание на изучаемых проблемах и включить в работу все виды памяти: словесную, образную и моторно-двигательную. Для этого весь материал, излагаемый преподавателем, обучающемуся необходимо конспектировать. На полях конспекта следует помечать вопросы, выделенные обучающимся для консультации с преподавателем. Выводы, полученные в виде формул, рекомендуется в конспекте подчеркивать или обводить рамкой, чтобы лучше запоминались. Полезно составить краткий справочник, содержащий определения важнейших понятий лекции. К каждому занятию следует разобрать материал предыдущей лекции. Изучая материал по учебнику или конспекту лекций, следует переходить к следующему вопросу только в том случае, когда хорошо усвоен предыдущий вопрос. Ряд вопросов дисциплины может быть вынесен на самостоятельное изучение. Такое задание требует оперативного выполнения. В конспекте лекций необходимо оставить место для освещения упомянутых вопросов. Обозначить вопросы, термины, материал, который вызывает трудности, пометить и попытаться найти ответ в рекомендуемой литературе. Если самостоятельно не удастся разобраться в материале, то необходимо сформулировать вопрос и задать преподавателю на консультации, на практическом занятии</p>
<p>Практическое занятие</p>	<p>Практическое занятие – вид аудиторных учебных занятий, целенаправленная форма организации учебного процесса, при реализации которой обучающиеся по заданию и под руководством преподавателя выполняют практические задания. Практические задания направлены на углубление научно-теоретических знаний и овладение определенными методами работы, в процессе которых вырабатываются умения и навыки выполнения тех или иных учебных действий в данной сфере науки. Практические занятия развивают научное мышление и речь, позволяют проверить знания обучающихся, выступают как средства оперативной обратной связи; цель практических занятий – углублять, расширять, детализировать знания, полученные на лекции, в обобщенной форме и содействовать выработке навыков профессиональной деятельности.</p> <p>На практических занятиях подробно рассматриваются основные вопросы дисциплины, разбираются основные типы задач. К каждому практическому занятию следует заранее самостоятельно выполнить домашнее задание и выучить лекционный материал к следующей теме. Систематическое выполнение домашних заданий обязательно и является важным фактором, способствующим успешному усвоению дисциплины</p>
<p>Лабораторная работа</p>	<p>Основной целью лабораторных работ является теоретическое обоснование, наглядное и/или экспериментальное подтверждение и/или проверка существенных теоретических положений (законов, закономерностей) анализ существующих методик и методов их реализации и т.д. Они занимают преимущественное место при изучении дисциплин обязательной части и части, формируемой участниками образовательных отношений Блока 1.</p> <p>Исходя из цели, содержанием лабораторных работ могут быть:</p> <ul style="list-style-type: none"> <li>- экспериментальная проверка формул, методик расчета;</li> <li>- проведение натуральных измерений свойств, рабочих параметров, режимов работы при помощи лабораторного оборудования и/или стендов и макетов;</li> <li>- ознакомление, анализ и теоретические выкладки по устройству, принципу действия и способам обслуживания аппаратов, деталей машин, механизмов, процессов, протекающих в них при этом и т.д.;</li> <li>- наглядная графическая интерпретация чертежей, схем, объемных поверхностей и т.д., воспроизводимых с помощью специализированного программного обеспечения;</li> <li>- имитационное моделирование процессов, протекающих в сложных химических, физических, механических, электрических и пр. объектах;</li> <li>- наглядное представление о работе персонала конкретной организации или подразделения ОАО «РЖД» посредством моделирования штатных и внештатных ситуаций в виртуальных специализированных АРМ (автоматизированных рабочих мест);</li> <li>- установление и подтверждение закономерностей (путем сравнения проведенного эксперимента и рассчитанных значений) и т.д.;</li> <li>- ознакомление с методиками проведения экспериментов, наглядным устройством стенд-макетов и пр.;</li> <li>- установление свойств веществ, их качественных и количественных характеристик;</li> <li>- анализ различных характеристик процессов, в том числе производственных и иных процессов;</li> <li>- расчет параметров различных явлений и процессов, смоделировать которые не возможно в реальных условиях (например, чрезвычайные ситуации и пр.);</li> <li>- наблюдение развития явлений, процессов и др.</li> </ul> <p>Допускается иное содержание лабораторных работ, если это будет способствовать реализации целей и задач дисциплины и формированию соответствующих компетенций.</p>



	<p>По характеру выполняемых лабораторных работ возможны:</p> <ul style="list-style-type: none"> <li>- ознакомительные работы, используемые для закрепления изученного теоретического материалы;</li> <li>- аналитические работы, используемые для получения новой информации на основе формализованных методов;</li> <li>- творческие работы, ориентированные на самостоятельный выбор подходов решения задач.</li> </ul> <p>Прежде, чем приступить к лабораторным занятиям, обучающимся необходимо повторить теоретический материал по теме работы. Каждая лабораторная работа оснащена методическими указаниями, разработанными преподавателями, ведущими дисциплину</p>
Самостоятельная работа	<p>Обучение по дисциплине «Обнаружение и фильтрация сигналов в неразрушающем контроле» предусматривает активную самостоятельную работу обучающегося. В разделе 4 рабочей программы, который называется «Структура и содержание дисциплины», все часы самостоятельной работы расписаны по темам и вопросам, а также указана необходимая учебная литература: обучающийся изучает учебный материал, разбирает примеры и решает разноуровневые задачи в рамках выполнения как общих домашних заданий, так и индивидуальных домашних заданий (ИДЗ) и других видов работ, предусмотренных рабочей программой дисциплины. При выполнении домашних заданий обучающемуся следует обратиться к задачам, решенным на предыдущих практических занятиях, решенным домашним работам, а также к примерам, приводимым лектором. Если этого будет недостаточно для выполнения всей работы можно дополнительно воспользоваться учебными пособиями, приведенными в разделе 6.1 «Учебная литература». Если, несмотря на изученный материал, задание выполнить не удастся, то в обязательном порядке необходимо посетить консультацию преподавателя, ведущего практические занятия, и/или консультацию лектора.</p> <p>Домашние задания, индивидуальные домашние задания и другие работы, предусмотренные рабочей программой дисциплины должны быть выполнены обучающимся в установленные преподавателем сроки в соответствии с требованиями к оформлению текстовой и графической документации, сформулированным в Положении «Требования к оформлению текстовой и графической документации. Нормоконтроль»</p>
<p>Комплекс учебно-методических материалов по всем видам учебной деятельности, предусмотренным рабочей программой дисциплины (модуля), размещен в электронной информационно-образовательной среде ИрГУПС, доступной обучающемуся через его личный кабинет</p>	

## **Приложение № 1 к рабочей программе**

### **ФОНД ОЦЕНОЧНЫХ СРЕДСТВ**

**для проведения текущего контроля успеваемости  
и промежуточной аттестации  
по дисциплине «Обнаружение и фильтрация сигналов в  
неразрушающем контроле»**

## 1. Общие положения

Фонд оценочных средств (ФОС) является составной частью нормативно-методического обеспечения системы оценки качества освоения обучающимися образовательной программы.

Фонд оценочных средств предназначен для использования обучающимися, преподавателями, администрацией ИрГУПС, а также сторонними образовательными организациями для оценивания качества освоения образовательной программы и уровня сформированности компетенций у обучающихся.

Задачами ФОС являются:

- оценка достижений обучающихся в процессе изучения дисциплины;
- обеспечение соответствия результатов обучения задачам будущей профессиональной деятельности через совершенствование традиционных и внедрение инновационных методов обучения в образовательный процесс;
- самоподготовка и самоконтроль обучающихся в процессе обучения.

Фонд оценочных средств сформирован на основе ключевых принципов оценивания: валидность, надежность, объективность, эффективность.

Для оценки уровня сформированности компетенций используется трехуровневая система:

- минимальный уровень освоения, обязательный для всех обучающихся по завершению освоения образовательной программы; дает общее представление о виде деятельности, основных закономерностях функционирования объектов профессиональной деятельности, методов и алгоритмов решения практических задач;

- базовый уровень освоения, превышение минимальных характеристик сформированности компетенций; позволяет решать типовые задачи, принимать профессиональные и управленческие решения по известным алгоритмам, правилам и методикам;

- высокий уровень освоения, максимально возможная выраженность характеристик компетенций; предполагает готовность решать практические задачи повышенной сложности, нетиповые задачи, принимать профессиональные и управленческие решения в условиях неполной определенности, при недостаточном документальном, нормативном и методическом обеспечении.

## 2. Перечень компетенций, в формировании которых участвует дисциплина.

### Программа контрольно-оценочных мероприятий. Показатели оценивания компетенций, критерии оценки

Дисциплина «Обнаружение и фильтрация сигналов в неразрушающем контроле» участвует в формировании компетенций:

ПК-1. Способен к проектированию и конструированию оптоэлектроники, оптических и оптико-электронных приборов и комплексов

#### Программа контрольно-оценочных мероприятий очная форма обучения

№	Наименование контрольно-оценочного мероприятия	Объект контроля	Код индикатора достижения компетенции	Наименование оценочного средства (форма проведения*)
<b>7 семестр</b>				
<b>1.0</b>	<b>Раздел 1. Спектральный и корреляционный анализ</b>			
1.1	Текущий контроль	Постановка задачи на обнаружение сигнала. Аппроксимация сигнала полиномиальными функциями, разложение в ряд Фурье.	ПК-1.2	Лабораторная работа (письменно/устно) В рамках ПП**: Лабораторная работа (письменно/устно)
1.2	Текущий контроль	Постановка задачи на обнаружение сигнала. скалярное произведение функций, ортонормирование произвольного базиса, обобщенный ряд Фурье по произвольному ортонормальному базису	ПК-1.2	Лабораторная работа (письменно/устно) В рамках ПП**: Лабораторная работа (письменно/устно)
1.3	Текущий контроль	Математические основы фильтрации сигнала. Спектральные и корреляционные характеристики сигнала, спектр некоторых сигналов.	ПК-1.2	Лабораторная работа (письменно/устно) В рамках ПП**: Лабораторная работа (письменно/устно)
1.4	Текущий контроль	Математические основы фильтрации сигнала. Преобразование Фурье для непериодического сигнала, связь с рядом Фурье.	ПК-1.2	Лабораторная работа (письменно/устно) В рамках ПП**: Лабораторная работа (письменно/устно)
1.5	Текущий контроль	Постановка задачи на обнаружение сигнала. Аппроксимация сигнала полиномиальными функциями, разложение в ряд Фурье	ПК-1.2	Лабораторная работа (письменно/устно) В рамках ПП**: Лабораторная работа (письменно/устно)
1.6	Текущий контроль	Лабораторная работа № 1. Эффект Гиббса и методы его коррекции	ПК-1.2	Лабораторная работа (письменно/устно) В рамках ПП**: Лабораторная работа (письменно/устно)
1.7	Текущий контроль	Лабораторная работа № 2. Нули, полюса функции передачи. Влияние расположения нулей и полюсов на АЧХ	ПК-1.2	Лабораторная работа (письменно/устно) В рамках ПП**: Лабораторная работа (письменно/устно)
1.8	Текущий контроль	Лабораторная работа № 3. Введение в Matlab (модуль signal)	ПК-1.2	Лабораторная работа (письменно/устно) В рамках ПП**:

				Лабораторная работа (письменно/устно)
<b>2.0</b>	<b>Раздел 2. Аналоговые фильтрующие системы</b>			
2.1	Текущий контроль	Основы аналоговой обработки сигналов. Преобразование Лапласа и его свойства. Использование преобразования Лапласа для описания фильтрации системами с постоянными параметрами	ПК-1.2	Курсовая работа (письменно) В рамках ПП**: Лабораторная работа (письменно/устно)
2.2	Текущий контроль	Основы аналоговой обработки сигналов. Нули и полюса коэффициента передачи. АЧХ, ФЧХ, импульсная и переходная характеристика, связь с расположением нулей и полюсов	ПК-1.2	Курсовая работа (письменно) В рамках ПП**: Лабораторная работа (письменно/устно)
2.3	Текущий контроль	Основы аналоговой обработки сигналов. Нули и полюса коэффициента передачи. АЧХ, ФЧХ, импульсная и переходная характеристика, связь с расположением нулей и полюсов	ПК-1.2	Курсовая работа (письменно) В рамках ПП**: Тестирование (компьютерные технологии)
2.4	Текущий контроль	Лабораторная работа № 4. Исследование расположения нулей и полюсов типовых фильтров, связь с АЧХ, ФЧХ.	ПК-1.2	Лабораторная работа (письменно/устно) В рамках ПП**: Лабораторная работа (письменно/устно)
2.5	Текущий контроль	Лабораторная работа № 5. Исследование импульсной и переходной характеристик фильтрующих систем.	ПК-1.2	Лабораторная работа (письменно/устно) В рамках ПП**: Лабораторная работа (письменно/устно)
<b>3.0</b>	<b>Раздел 3. Цифровые фильтрующие системы</b>			
3.1	Текущий контроль	Основы цифровой обработки сигналов. Z преобразование, связь с преобразованием Лапласа. Каноническая форма цифрового фильтра.	ПК-1.2	Курсовая работа (письменно) В рамках ПП**: Лабораторная работа (письменно/устно)
3.2	Текущий контроль	Основы цифровой обработки сигналов. Характеристики некоторых фильтров первого и второго порядка. Методы описания и исследования цифровых фильтров	ПК-1.2	Курсовая работа (письменно) В рамках ПП**: Лабораторная работа (письменно/устно)
3.3	Текущий контроль	Основы цифровой обработки сигналов. Дискретное и быстрое преобразование Фурье.	ПК-1.2	Курсовая работа (письменно) В рамках ПП**: Лабораторная работа (письменно/устно)
3.4	Текущий контроль	Фильтрация и обнаружение сигнала в приборах неразрушающего контроля. Особенности обработки сигналов в приборах неразрушающего контроля. Нелинейные методы обработки сигналов.	ПК-1.2	Курсовая работа (письменно) В рамках ПП**: Лабораторная работа (письменно/устно)
3.5	Текущий контроль	Фильтрация и обнаружение сигнала в приборах неразрушающего контроля Уменьшение помех аппаратными методами.	ПК-1.2	Курсовая работа (письменно) В рамках ПП**: Лабораторная работа (письменно/устно)

3.6	Текущий контроль	Лабораторная работа № 6. Исследование АЧХ, ФЧХ, импульсной и переходной характеристик цифровых фильтров	ПК-1.2	Лабораторная работа (письменно/устно) В рамках ПП**: Лабораторная работа (письменно/устно)
3.7	Текущий контроль	Лабораторная работа № 7. Исследование оптимальных фильтров	ПК-1.2	Лабораторная работа (письменно/устно) В рамках ПП**: Лабораторная работа (письменно/устно)
3.8	Текущий контроль	Лабораторная работа № 8. Исследование БПФ и методов его использования	ПК-1.2	Лабораторная работа (письменно/устно) В рамках ПП**: Лабораторная работа (письменно/устно)
	Промежуточная аттестация	Курсовая работа (письменно)	ПК-1.2	Курсовая работа (письменно) Курсовая работа (устно)
	Промежуточная аттестация	Экзамен (собеседование)	ПК-1.2	Экзамен (собеседование) Экзамен - тестирование (компьютерные технологии)

\*Форма проведения контрольно-оценочного мероприятия: устно, письменно, компьютерные технологии.

\*\*ПП – практическая подготовка

### Описание показателей и критериев оценивания компетенций.

#### Описание шкал оценивания

Контроль качества освоения дисциплины включает в себя текущий контроль успеваемости и промежуточную аттестацию. Текущий контроль успеваемости и промежуточная аттестация обучающихся проводятся в целях установления соответствия достижений обучающихся поэтапным требованиям образовательной программы к результатам обучения и формирования компетенций.

Текущий контроль успеваемости – основной вид систематической проверки знаний, умений, навыков обучающихся. Задача текущего контроля – оперативное и регулярное управление учебной деятельностью обучающихся на основе обратной связи и корректировки. Результаты оценивания учитываются в виде средней оценки при проведении промежуточной аттестации.

Для оценивания результатов обучения используется четырехбалльная шкала: «отлично», «хорошо», «удовлетворительно», «неудовлетворительно» и двухбалльная шкала: «зачтено», «не зачтено».

Перечень оценочных средств, используемых для оценивания компетенций, а также краткая характеристика этих средств приведены в таблице.

#### Текущий контроль

№	Наименование оценочного средства	Краткая характеристика оценочного средства	Представление оценочного средства в ФОС
1	Лабораторная работа	Средство, позволяющее оценить умение обучающегося письменно/устно излагать суть поставленной задачи, самостоятельно применять стандартные методы решения поставленной задачи с использованием имеющейся лабораторной базы, проводить анализ полученного результата работы. Может быть использовано для оценки умений, навыков и (или) опыта деятельности обучающихся	Образец задания для выполнения лабораторной работы и примерный перечень вопросов для ее защиты

### Промежуточная аттестация

№	Наименование оценочного средства	Краткая характеристика оценочного средства	Представление оценочного средства в ФОС
1	Экзамен	Средство, позволяющее оценить знания, умения, навыков и (или) опыта деятельности обучающегося по дисциплине. Может быть использовано для оценки знаний, умений, навыков и (или) опыта деятельности обучающихся	Перечень теоретических вопросов и практических заданий (образец экзаменационного билета) к экзамену
2	Тест – промежуточная аттестация в форме экзамена	Система автоматизированного контроля освоения компетенций (части компетенций) обучающимся по дисциплине (модулю) с использованием информационно-коммуникационных технологий. Может быть использовано для оценки знаний, умений, навыков и (или) опыта деятельности обучающихся	Фонд тестовых заданий
3	Курсовая работа	Позволяет оценить умения обучающихся самостоятельно конструировать свои знания в процессе решения практических задач и проблем, ориентироваться в информационном пространстве и уровень сформированности аналитических, исследовательских навыков, навыков практического и творческого мышления. Может выполняться в индивидуальном порядке или группой обучающихся. Может быть использовано для оценки умений, навыков и (или) опыта деятельности обучающихся в предметной или межпредметной областях	Образец задания для выполнения курсовой работы и примерный перечень вопросов для ее защиты

### Критерии и шкалы оценивания компетенций в результате изучения дисциплины при проведении промежуточной аттестации в форме экзамена. Шкала оценивания уровня освоения компетенций

Шкала оценивания	Критерии оценивания	Уровень освоения компетенции
«отлично»	Обучающийся правильно ответил на теоретические вопросы. Показал отличные знания в рамках учебного материала. Правильно выполнил практические задания. Показал отличные умения и владения навыками применения полученных знаний и умений при решении задач в рамках учебного материала. Ответил на все дополнительные вопросы	Высокий
«хорошо»	Обучающийся с небольшими неточностями ответил на теоретические вопросы. Показал хорошие знания в рамках учебного материала. С небольшими неточностями выполнил практические задания. Показал хорошие умения и владения навыками применения полученных знаний и умений при решении задач в рамках учебного материала. Ответил на большинство дополнительных вопросов	Базовый
«удовлетворительно»	Обучающийся с существенными неточностями ответил на теоретические вопросы. Показал удовлетворительные знания в рамках учебного материала. С существенными неточностями выполнил практические задания. Показал удовлетворительные умения и владения навыками применения полученных знаний и умений при решении задач в рамках учебного материала. Допустил много неточностей при ответе на дополнительные вопросы	Минимальный
«неудовлетворительно»	Обучающийся при ответе на теоретические вопросы и при выполнении практических заданий продемонстрировал недостаточный уровень знаний и умений при решении задач	Компетенция не сформирована

	в рамках учебного материала. При ответах на дополнительные вопросы было допущено множество неправильных ответов	
--	---	--

### Тест – промежуточная аттестация в форме экзамена

Критерии оценивания	Шкала оценивания
Обучающийся верно ответил на 90 – 100 % тестовых заданий при прохождении тестирования	«отлично»
Обучающийся верно ответил на 80 – 89 % тестовых заданий при прохождении тестирования	«хорошо»
Обучающийся верно ответил на 70 – 79 % тестовых заданий при прохождении тестирования	«удовлетворительно»
Обучающийся верно ответил на 69 % и менее тестовых заданий при прохождении тестирования	«неудовлетворительно»

### Курсовая работа

Шкала оценивания	Критерии оценивания
«отлично»	Содержание курсовой работы полностью соответствует заданию. Представлены результаты обзора литературных и иных источников. Структура курсовой работы логически и методически выдержана. Все выводы и предложения убедительно аргументированы. Оформление курсовой работы и полученные результаты полностью отвечают требованиям, изложенным в методических указаниях. При защите курсовой работы обучающийся правильно и уверенно отвечает на вопросы преподавателя, демонстрирует глубокое знание теоретического материала, способен аргументировать собственные утверждения и выводы
«хорошо»	Содержание курсовой работы полностью соответствует заданию. Представлены результаты обзора литературных и иных источников. Структура курсовой работы логически и методически выдержана. Большинство выводов и предложений аргументировано. Оформление курсовой работы и полученные результаты в целом отвечают требованиям, изложенным в методических указаниях. Имеются одна-две несущественные ошибки в использовании терминов, в построенных диаграммах и схемах. Наличествует незначительное количество грамматических и/или стилистических ошибок. При защите курсовой работы обучающийся правильно и уверенно отвечает на большинство вопросов преподавателя, демонстрирует хорошее знание теоретического материала, но не всегда способен аргументировать собственные утверждения и выводы. При наводящих вопросах преподавателя исправляет ошибки в ответе
«удовлетворительно»	Содержание курсовой работы частично не соответствует заданию. Результаты обзора литературных и иных источников представлены недостаточно полно. Есть нарушения в логике изложения материала. Аргументация выводов и предложений слабая или отсутствует. Имеются одно-два существенных отклонений от требований в оформлении курсовой работы. Полученные результаты в целом отвечают требованиям, изложенным в методических указаниях. Имеются одна-две существенных ошибки в использовании терминов, в построенных диаграммах и схемах. Много грамматических и/или стилистических ошибок. При защите курсовой работы обучающийся допускает грубые ошибки при ответах на вопросы преподавателя и /или не дал ответ более чем на 30% вопросов, демонстрирует слабое знание теоретического материала, в большинстве случаев не способен уверенно аргументировать собственные утверждения и выводы
«неудовлетворительно»	Содержание курсовой работы в целом не соответствует заданию. Имеются более двух существенных отклонений от требований в оформлении курсовой работы. Большое количество существенных ошибок по сути работы, много грамматических и стилистических ошибок и др. Полученные результаты не отвечают требованиям, изложенным в методических указаниях. При защите курсовой работы обучающийся демонстрирует слабое понимание программного материала. Курсовая работа не представлена преподавателю. Обучающийся не явился на защиту курсовой работы

### Критерии и шкалы оценивания результатов обучения при проведении текущего контроля успеваемости

#### Лабораторная работа



Шкалы оценивания		Критерии оценивания
«отлично»		Лабораторная работа выполнена в обозначенный преподавателем срок, письменный отчет без замечаний. Лабораторная работа выполнена обучающимся в полном объеме с соблюдением необходимой последовательности. Обучающийся работал полностью самостоятельно; показал необходимые для проведения работы теоретические знания, практические умения и навыки. Работа (отчет) оформлена аккуратно, в наиболее оптимальной для фиксации результатов форме
«хорошо»	«зачтено»	Лабораторная работа выполнена в обозначенный преподавателем срок, письменный отчет с небольшими недочетами. Лабораторная работа выполнена обучающимся в полном объеме и самостоятельно. Допущены отклонения от необходимой последовательности выполнения, не влияющие на правильность конечного результата. Работа показывает знание обучающимся основного теоретического материала и овладение умениями, необходимыми для самостоятельного выполнения работы. Допущены неточности и небрежность в оформлении результатов работы (отчета)
«удовлетворительно»		Лабораторная работа выполнена с задержкой, письменный отчет с недочетами. Лабораторная работа выполняется и оформляется обучающимся при посторонней помощи. На выполнение работы затрачивается много времени. Обучающийся показывает знания теоретического материала, но испытывает затруднение при самостоятельной работе с источниками знаний или приборами
«неудовлетворительно»	«не зачтено»	Лабораторная работа не выполнена, письменный отчет не представлен. Результаты, полученные обучающимся, не позволяют сделать правильных выводов и полностью расходятся с поставленной целью. Показывается плохое знание теоретического материала и отсутствие необходимых умений. Лабораторная работа не выполнена, у учащегося отсутствуют необходимые для проведения работы теоретические знания, практические умения и навыки

### 3. Типовые контрольные задания или иные материалы, необходимые для оценки знаний, умений, навыков и (или) опыта деятельности

#### 3.1 Типовые задания для выполнения лабораторной работы и примерный перечень вопросов для ее защиты

Контрольные варианты заданий выложены в электронной информационно-образовательной среде ИрГУПС, доступной обучающемуся через его личный кабинет.

Ниже приведен образец типовых вариантов заданий для выполнения лабораторных работ и примерный перечень вопросов для их защиты.

Образец заданий для выполнения лабораторных работ и примерный перечень вопросов для их защиты

«Лабораторная работа № 4. Исследование расположения нулей и полюсов типовых фильтров, связь с АЧХ.»

Цель работы: Исследование расположения нулей и полюсов типовых фильтров, связь с АЧХ.  
Порядок выполнения (с использованием модуля MatLab signal).

1. Рассчитать расположение полюсов фильтров – прототипов Баттерворта, Чебышева 1 рода (с неравномерностью в полосе пропускания 3 дБ), Бесселя 5-го порядка.
2. Рассчитать АЧХ фильтров.
3. Связать поведение АЧХ в зоне НЧ и в области ВЧ с расположением и количеством полюсов.

Контрольные вопросы:

1. Что такое полюс передаточной характеристики? Как зависит АЧХ от расположения нулей и полюсов?
2. Как зависит скорость спада АЧХ в зависимости от порядка фильтра и равномерность/неравномерность АЧХ в полосе пропускания?

Образец заданий для выполнения лабораторных работ и примерный перечень вопросов для их защиты

«Лабораторная работа № 5. Исследование импульсной и переходной характеристик фильтрующих систем»

Цель работы: Исследование импульсной и переходной характеристик фильтрующих систем после частотного преобразования фильтров.

Порядок выполнения (с использованием модуля MatLab signal).

1. Рассчитать расположение полюсов фильтра-прототипа Баттерворта.
2. Получить коэффициенты функции передачи для фильтра прототипа 5-го порядка и для фильтра НЧ с частотой среза 1 кГц после частотного преобразования.
3. Рассчитать АЧХ, импульсную и переходную характеристики фильтра НЧ с частотой среза 1 кГц.
4. Повторить п. 1-4 для фильтров НЧ Чебышева 1 рода с неравномерностью 3 дБ и Бесселя 5-го порядка. Сравнить АЧХ, импульсные и переходные характеристики.

Контрольные вопросы:

1. Как зависит АЧХ от расположения нулей и полюсов? Что такое прямое и обратное преобразование Лапласа?
2. Как зависит скорость спада АЧХ в зависимости от порядка фильтра и равномерность/неравномерность АЧХ в полосе пропускания?
3. Как зависят импульсная и переходная характеристики от расположения полюсов функции?

### 3.2 Типовые контрольные задания для проведения тестирования

Фонд тестовых заданий по дисциплине содержит тестовые задания, распределенные по разделам и темам, с указанием их количества и типа.

#### Структура фонда тестовых заданий по дисциплине

Индикатор достижения компетенции	Тема в соответствии с РПД	Характеристика ТЗ	Количество тестовых заданий, типы ТЗ
ПК-1.2	Постановка задачи на обнаружение сигнала. Аппроксимация сигнала полиномиальными функциями, разложение в ряд Фурье.	Знать	2 – ОТЗ 2 – ЗТЗ
		Уметь	2 – ОТЗ 2 – ЗТЗ
		Иметь навык	2 – ОТЗ 2 – ЗТЗ
ПК-1.2	Постановка задачи на обнаружение сигнала. скалярное произведение функций, ортонормирование произвольного базиса, обобщенный ряд Фурье по произвольному ортонормальному базису	Знать	2 – ОТЗ 2 – ЗТЗ
		Уметь	2 – ОТЗ 2 – ЗТЗ
		Иметь навык	2 – ОТЗ 2 – ЗТЗ
ПК-1.2	Математические основы фильтрации сигнала. Спектральные и корреляционные характеристики сигнала, спектр некоторых сигналов.	Знать	2 – ОТЗ 2 – ЗТЗ
		Уметь	2 – ОТЗ 2 – ЗТЗ
		Иметь навык	2 – ОТЗ 2 – ЗТЗ
ПК-1.2	Математические основы фильтрации сигнала. Преобразование Фурье для непериодического сигнала, связь с рядом Фурье.	Знать	2 – ОТЗ 2 – ЗТЗ

		Уметь	2 – ОТЗ 2 – ЗТЗ
		Иметь навык	2 – ОТЗ 2 – ЗТЗ
ПК-1.2	Постановка задачи на обнаружение сигнала. Аппроксимация сигнала полиномиальными функциями, разложение в ряд Фурье	Знать	2 – ОТЗ 2 – ЗТЗ
		Уметь	2 – ОТЗ 2 – ЗТЗ
		Иметь навык	2 – ОТЗ 2 – ЗТЗ
ПК-1.2	Основы аналоговой обработки сигналов. Преобразование Лапласа и его свойства. Использование преобразования Лапласа для описания фильтрации системами с постоянными параметрами	Знать	2 – ОТЗ 2 – ЗТЗ
		Уметь	2 – ОТЗ 2 – ЗТЗ
		Иметь навык	2 – ОТЗ 2 – ЗТЗ
ПК-1.2	Основы аналоговой обработки сигналов. Нули и полюса коэффициента передачи. АЧХ, ФЧХ, импульсная и переходная характеристика, связь с расположением нулей и полюсов	Знать	2 – ОТЗ 2 – ЗТЗ
		Уметь	2 – ОТЗ 2 – ЗТЗ
		Иметь навык	2 – ОТЗ 2 – ЗТЗ
ПК-1.2	Основы аналоговой обработки сигналов. Нули и полюса коэффициента передачи. АЧХ, ФЧХ, импульсная и переходная характеристика, связь с расположением нулей и полюсов	Знать	2 – ОТЗ 2 – ЗТЗ
		Уметь	2 – ОТЗ 2 – ЗТЗ
		Иметь навык	2 – ОТЗ 2 – ЗТЗ
ПК-1.2	Основы цифровой обработки сигналов. Z преобразование, связь с преобразованием Лапласа. Каноническая форма цифрового фильтра.	Знать	2 – ОТЗ 2 – ЗТЗ
		Уметь	2 – ОТЗ 2 – ЗТЗ
		Иметь навык	2 – ОТЗ 2 – ЗТЗ
ПК-1.2	Основы цифровой обработки сигналов. Характеристики некоторых фильтров первого и второго порядка. Методы описания и исследования цифровых фильтров	Знать	2 – ОТЗ 2 – ЗТЗ
		Уметь	2 – ОТЗ 2 – ЗТЗ
		Иметь навык	2 – ОТЗ 2 – ЗТЗ
ПК-1.2	Основы цифровой обработки сигналов. Дискретное и быстрое преобразование Фурье.	Знать	2 – ОТЗ 2 – ЗТЗ
		Уметь	2 – ОТЗ 2 – ЗТЗ
		Иметь навык	2 – ОТЗ 2 – ЗТЗ
ПК-1.2	Фильтрация и обнаружение сигнала в приборах неразрушающего контроля. Особенности обработки сигналов в приборах неразрушающего контроля. Нелинейные методы обработки сигналов.	Знать	2 – ОТЗ 2 – ЗТЗ
		Уметь	2 – ОТЗ 2 – ЗТЗ
		Иметь навык	2 – ОТЗ 2 – ЗТЗ
ПК-1.2	Фильтрация и обнаружение сигнала в приборах неразрушающего контроля Уменьшение помех аппаратными методами.	Знать	2 – ОТЗ 2 – ЗТЗ
		Уметь	2 – ОТЗ 2 – ЗТЗ
		Иметь навык	2 – ОТЗ 2 – ЗТЗ
		Итого	78 – ОТЗ 78 – ЗТЗ

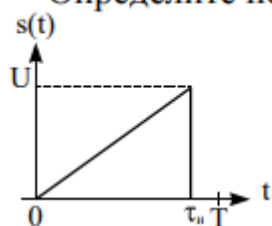
Полный комплект ФТЗ хранится в электронной информационно-образовательной среде ИрГУПС и обучающийся имеет возможность ознакомиться с демонстрационным вариантом ФТЗ.

Ниже приведен образец типового варианта итогового теста, предусмотренного рабочей программой дисциплины.

Образец типового варианта итогового теста

1.

Определите норму сигнала  $s(t)$



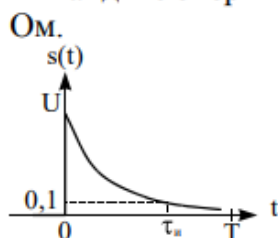
$$s(t) = Ut / \tau_u$$

А)	$U \sqrt{\frac{\tau_u}{3}}$
Б)	$U \sqrt{\tau_u}$
В)	$\frac{U^2 \tau_u^2}{3}$
Г)	$\frac{U^2 \tau_u}{3}$

Ответ: А

2.

Найдите энергию сигнала, выделяющуюся на нагрузке сопротивлением 1 Ом.



$$s(t) = U \exp(-\alpha t) \sigma(t)$$

$$\tau_u = 2.303 / \alpha$$

А)	$\frac{U^2}{2\alpha}$
Б)	$U^2 \alpha^2$
В)	$\frac{0,495 U^2}{\alpha}$
Г)	$\frac{0,9 U}{\alpha}$

Ответ: А

3. Дайте определение понятию «сигнал»

А)	Физический процесс, несущий в себе информацию
Б)	Электрическое колебание
В)	Электромагнитное колебание
Г)	Произвольное изменение напряжения во времени

Ответ: А

4. Два сигнала называются ортогональными, если

А)	Их метрика равна нулю
Б)	Их нормы равны нулю
В)	Их скалярное произведение равно нулю
Г)	Их спектральные плотности равны нулю

Ответ: В

5. Автокорреляционной функцией сигнала называется

А)	Связь между сигналом и его спектром
Б)	Связь между амплитудной и фазовой характеристиками сигнала
В)	Скалярное произведение сигнала и его смещенной во времени на интервал копии
Г)	Скалярное произведение спектра сигнала и его копии, сдвинутой по частоте на интервал частот

Ответ: В

6. Взаимокорреляционной функцией двух сигналов называется

А)	Связь между сигналами и их спектрами
Б)	Связь между амплитудной и фазовой характеристиками сигналов
В)	Скалярное произведение одного сигнала на другой сигнал, смещенный во времени на интервал
Г)	Скалярное произведение спектра одного сигнала на спектр другого сигнала, сдвинутый по частоте на интервал частот

Ответ: В

7. Передаточная характеристика линейной стационарной системы (комплексный частотный коэффициент передачи  $K(j)$ ) является прямым преобразованием Фурье от

А)	Импульсной характеристики системы
Б)	Переходной характеристики системы
В)	Входного сигнала
Г)	Выходного сигнала

Ответ: В

8. Транзисторный усилитель выполненный по схеме «ОБ» усиливает:

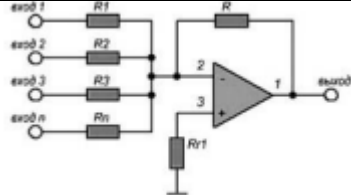
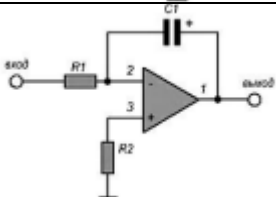
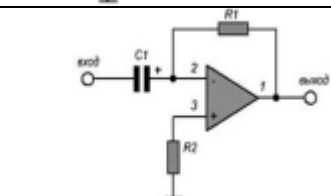
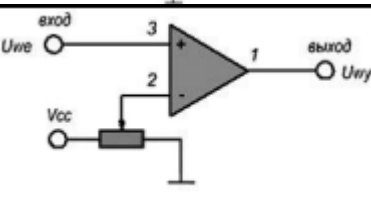
А)	только мощность
Б)	только мощность и напряжение
В)	только мощность и ток
Г)	ток, напряжение и мощность

Ответ: Б

9. Какое устройство преобразует аналоговый сигнал в цифровой.

Ответ: АЦП

10. Установите соответствие схемы усилителя и функции

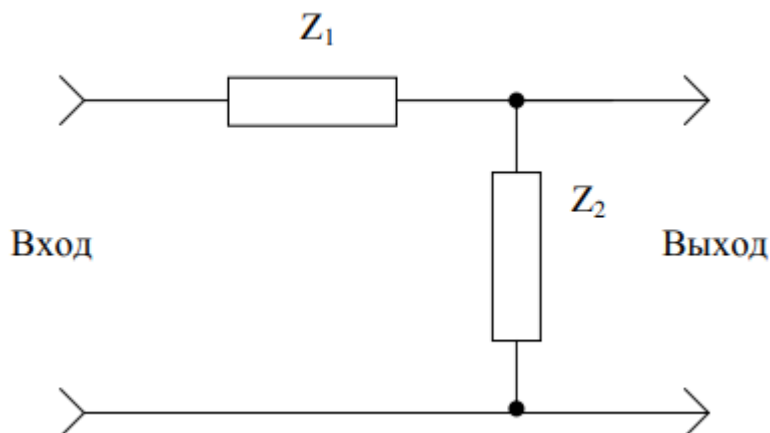
А)		1	$k = -j \cdot \omega \cdot R1 \cdot C1$
Б)		2	$U = -R \left( \frac{U1}{R1} + \frac{U2}{R2} + \frac{U3}{R3} + \frac{Un}{Rn} \right)$
В)		3	$k = -\frac{1}{j \cdot \omega \cdot R1 \cdot C1}$
Г)		4	Аналоговый компаратор

Ответ: А) 2 ; Б) 3; В)1; Г)4

11. Как называются фильтры, реализуемые на пассивных элементах (резисторы, конденсаторы, катушки индуктивности)?

Ответ: пассивные

12. Модель фильтра .... приведена на рисунке.

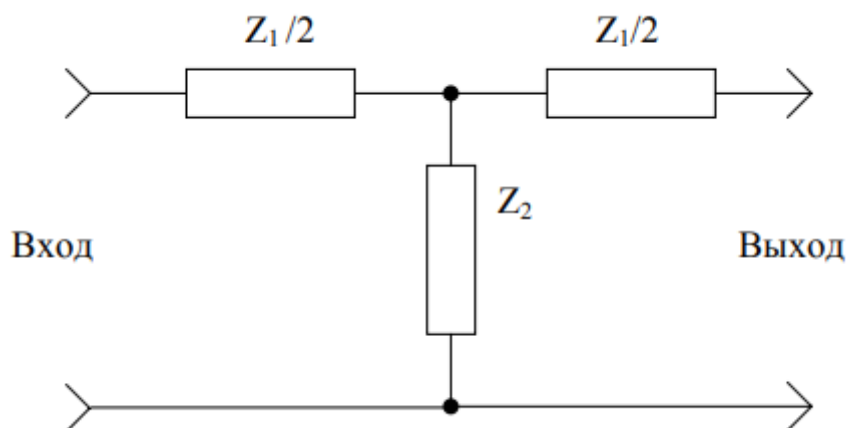


Ответ: Г-структура

13. В какой элемент превращается 4ИЛИ при объединении входов?

Ответ: инвертор

14. Модель фильтра .... приведена на рисунке



Ответ: Т- структура

15. Единственный из фильтров, сохраняющий форму АЧХ для более высоких порядков (за исключением более крутого спада характеристики на полосе подавления)

Ответ: фильтр Баттерворта

16. Процесс ослабления нежелательного сигнала или воспроизведения выбранных частей частотных составляющих конкретного сигнала, называется ...

Ответ: фильтрация

17. .... имеет свойство разрешать АС и блокировать DC.

Ответ: конденсатор

18. Фильтр, в котором конденсатор помещен в шунт; переменный ток, который он пропускает, заземлен. Какой это фильтр?

Ответ: фильтр RC

### 3.4 Типовое задание для выполнения курсовой работы

Типовые задания выложены в электронной информационно-образовательной среде ИрГУПС, доступной обучающемуся через его личный кабинет.

Ниже приведен образец задания для выполнения курсовой работы и примерный перечень вопросов для ее защиты.

### Образец типовых заданий для выполнения курсовой работы

1. Проект фильтра НЧ типа Баттерворта, 5 порядка, аналоговая и цифровая реализация.
2. Проект фильтра ВЧ типа Баттерворта, 5 порядка, аналоговая и цифровая реализация.
3. Проект фильтра НЧ типа Бесселя, 5 порядка, аналоговая и цифровая реализация.
4. Проект фильтра ВЧ типа Бесселя, 5 порядка, аналоговая и цифровая реализация.
5. Проект фильтра НЧ типа Чебышева 1 рода, 5 порядка, аналоговая и цифровая реализация.
6. Проект фильтра ВЧ типа Чебышева 1 рода, 5 порядка, аналоговая и цифровая реализация.

### Образец типовых вопросов для защиты курсовых работ

1. Что такое полюс передаточной характеристики? Как зависит АЧХ от расположения нулей и полюсов?
2. Как зависит скорость спада АЧХ в зависимости от порядка фильтра и равномерность/неравномерность АЧХ в полосе пропускания?

### 3.5 Перечень теоретических вопросов к экзамену

(для оценки знаний)

1. Задачи при обнаружении сигнала. Детерминированные и случайные сигналы. Конечные и бесконечные сигналы (по времени). Сигналы с конечной энергией. Сигналы с конечной мощностью.
2. Преобразование Фурье одиночного прямоугольного импульса. Связь между длительностью импульса и шириной спектра.
3. Связь между расположением полюсов функции передачи на  $s$  плоскости, АЧХ и переходной характеристикой.
4. Преобразование Фурье для синусоидального сигнала.
5. Фильтры – прототипы. Зоны АЧХ фильтров.
6. КИХ фильтры. Реализация КИХ фильтров методами аналоговой фильтрации.
7. Корреляционная функция. Свойства корреляционной функции.
8. Зависимость типа фильтра от коэффициентов функции передачи для фильтра второго порядка.
9. Быстрое преобразование Фурье. Основание преобразования Фурье.
10. Взаимная корреляционная функция.
11. Фильтр с критическим затуханием. Расположение полюсов. Недостатки фильтра.
12. Быстрое преобразование Фурье с прореживанием по времени.
13. Фурье преобразование свертки.
14. Фильтр Баттерворта. Расположение полюсов, АЧХ.
15. Быстрое преобразование Фурье с прореживанием по частоте.
16. Синусоидальная и экспоненциальная форма представления синусоидального сигнала. Модуль и фаза синусоидального сигнала на комплексной плоскости.
17. Линейность и стационарность системы фильтрации. Выходной сигнал системы.
18. Фильтр Чебышева 1 и 2 рода (типа). Расположение нулей и полюсов.
19. Обобщенные функции. Дельта – функция Дирака. Ее применение.
20. Условие физической реализуемости для аналоговых и дискретных систем.
21. Эллиптический фильтр. Расположение нулей и полюсов.
22. Обобщенные функции. Функция Хэви-Сайда.
23. Прямое преобразование Лапласа.
24. Групповое время задержки. Фильтр Бесселя.
25. Представление функции в виде ряда Тейлора.
26. Обратное преобразование Лапласа.
27. Система цифровой обработки сигнала. Частота преобразования и частота Найквиста.
28. Ошибки при представлении функции в виде конечного ряда Тейлора вдали от точки разложения.

29. Полнос функции. Вычет.
30. Спектр дискретного сигнала.
31. Ряд Тейлора. Нули функции. Разложение функции в ряд Тейлора в нуле  $n$  порядка.
32. Свойства преобразования Лапласа.
33. Образование ложных частот в процессе дискретизации.
34. Ряд Макларена. Полюса функции. Разложение функции в ряд Макларена в точке полюса  $n$  порядка.
35. Теорема Котельникова-Шеннона.
36. Дискретное Фурье преобразование.
37. Ряд Фурье. Разложение в ряд. Ряд Фурье как набор коэффициентов корреляции.
38.  $Z$  преобразование.
39. Дискретный рекурсивный и нерекурсивный фильтры.
40. Ряд Фурье. Разложение в ряд Фурье прямоугольного импульса.
41. Свойства  $z$  преобразования.
42. Коэффициент передачи рекурсивного и нерекурсивного фильтра. КИХ и БИХ фильтры.
43. Восстановление сигнала по ряду Фурье. Эффект Гиббса.
44. Связь между преобразованиями Фурье, Лапласа и  $Z$ .
45. Устойчивость линейной аналоговой системы в зависимости от расположения полюсов.
46. Пространство функций. Разложение в ряд (Фурье) по произвольному ортогональному базису.
47. Аналоговая система со сосредоточенными параметрами. Коэффициент передачи.
48. Устойчивость дискретной системы.
49. Пространство функций. Ортонормирование произвольного линейно независимого базиса.
50. Интегрирующая RC цепочка. Расположение полюса на  $\sigma$  и  $s$  плоскостях.
51. Рекурсивный фильтр первого порядка. Расположение нулей, полюсов, АЧХ фильтра.
52. Прямое преобразование Фурье.
53. Связь между нулями и полюсами на  $s$  и  $\sigma$  плоскости, зависимость коэффициента передачи от расположения нулей и полюсов.
54. Рекурсивный фильтр второго порядка. Резонатор.
55. Обратное преобразование Фурье.
56. Обратное преобразование Лапласа для пары комплексно сопряженных полюсов на  $s$  плоскости. Получение импульсной характеристики.
57. Дискретное преобразование Фурье.
58. Свойства преобразования Фурье.
59. Реализация заданного коэффициента передачи с двумя комплексно сопряженными полюсами для аналоговой цепи второго порядка.
60. Реализация дискретного преобразования Фурье на базе дискретных фильтров.

### 3.6 Перечень типовых простых практических заданий к экзамену

(для оценки умений, навыков и (или) опыта деятельности)

Задание: рассчитать по нижеприведенным полюсам передаточную характеристику фильтра и параметры RLC-фильтра, реализующего данную передаточную функцию.

$$sp1 = -1000 + 800i$$

$$sp2 = -1000 - 800i$$

Задание: Оценить АЧХ RLC фильтра, рассчитанного в предыдущей задаче

## 4. Методические материалы, определяющие процедуру оценивания знаний, умений, навыков и (или) опыта деятельности

В таблице приведены описания процедур проведения контрольно-оценочных мероприятий и процедур оценивания результатов обучения с помощью оценочных средств в соответствии с рабочей программой дисциплины.



Наименование оценочного средства	Описания процедуры проведения контрольно-оценочного мероприятия и процедуры оценивания результатов обучения
Лабораторная работа	Защита лабораторных работ проводится во время лабораторных занятий. Во время проведения защиты лабораторной работы пользоваться учебниками, справочниками, конспектами лекций, тетрадями не разрешено. Преподаватель на лабораторной работе, предшествующей занятию проведения защиты лабораторной работы, доводит до обучающихся: номер защищаемой лабораторной работы, время на защиту лабораторной работы. Преподаватель информирует обучающихся о результатах защиты лабораторной работы сразу после ее контрольно-оценочного мероприятия
Курсовая работа	Ход выполнения разделов курсовой работы в рамках текущего контроля оценивается преподавателем исходя из объемов выполненных работ в соответствие со шкалами оценивания. Преподаватель информирует обучающихся о результатах оценивания выполнения курсового проекта сразу после контрольно-оценочного мероприятия. В ходе защиты курсовой работы обучающийся делает доклад протяженностью 5 – 7 минут. Преподаватель ставит окончательную оценку за курсовую работу после завершения защиты, учитывая уровень ее защиты
Тестирование (компьютерные технологии)	Тестирование проводится по результатам освоения тем или разделов дисциплины или по окончании ее изучения во время практических занятий. Во время проведения тестирования пользоваться учебниками, справочниками, конспектами лекций, тетрадями для практических занятий не разрешено. Преподаватель на практическом занятии, предшествующем занятию проведения теста, доводит до обучающихся: темы, количество заданий в тесте, время выполнения. Результаты тестирования видны обучающемуся на компьютере сразу после прохождения теста

Для организации и проведения промежуточной аттестации составляются типовые контрольные задания или иные материалы, необходимые для оценки знаний, умений, навыков и (или) опыта деятельности, характеризующих этапы формирования компетенций в процессе освоения образовательной программы.

Перечень теоретических вопросов и типовые практические задания разного уровня сложности для проведения промежуточной аттестации обучающиеся получают в начале семестра через электронную информационно-образовательную среду ИрГУПС (личный кабинет обучающегося).

### **Описание процедур проведения промежуточной аттестации в форме экзамена и оценивания результатов обучения**

Промежуточная аттестация в форме экзамена проводится путем устного собеседования по билетам или в форме компьютерного тестирования.

При проведении промежуточной аттестации в форме собеседования билеты составляются таким образом, чтобы каждый из них включал в себя теоретические вопросы и практические задания.

Билет содержит: два теоретических вопроса для оценки знаний. Теоретические вопросы выбираются из перечня вопросов к экзамену; два практических задания: одно из них для оценки умений (выбирается из перечня типовых простых практических заданий к экзамену); другое практическое задание для оценки навыков и (или) опыта деятельности (выбираются из перечня типовых практических заданий к экзамену).


Распределение теоретических вопросов и практических заданий по экзаменационным билетам находится в закрытом для обучающихся доступе. Разработанный комплект билетов (25-30 билетов) не выставляется в электронную информационно-образовательную среду ИрГУПС, а хранится на кафедре-разработчике фондов оценочных средств.

На экзамене обучающийся берет билет, для подготовки ответа на экзаменационный билет обучающемуся отводится время в пределах 45 минут. В процессе ответа обучающегося на вопросы и задания билета, преподаватель может задавать дополнительные вопросы.

Каждый вопрос/задание билета оценивается по четырехбалльной системе, а далее вычисляется среднее арифметическое оценок, полученных за каждый вопрос/задание. Среднее арифметическое оценок округляется до целого по правилам округления

При проведении промежуточной аттестации в форме компьютерного тестирования вариант тестового задания формируется из фонда тестовых заданий по дисциплине случайным образом, но с условием: 50 % заданий должны быть заданиями открытого типа и 50 % заданий – закрытого типа.

### Образец экзаменационного билета

 <p>ИрГУПС 20__-20__ учебный год</p>	<p>Экзаменационный билет № 1 по дисциплине «<u>Обнаружение и фильтрация сигналов в неразрушающем контроле</u>»</p>	<p>Утверждаю: Заведующий кафедрой « _____ » ИрГУПС _____</p>
<p>1. Задачи при обнаружении сигнала. Детерминированные и случайные сигналы. Конечные и бесконечные сигналы (по времени). Сигналы с конечной энергией. Сигналы с конечной мощностью.</p> <p>2. Преобразование Фурье одиночного прямоугольного импульса. Связь между длительностью импульса и шириной спектра.</p> <p>3. Рассчитать по нижеприведенным полюсам передаточную характеристику фильтра и параметры RLC-фильтра, реализующего данную передаточную функцию. <math>s_{p1} = -1000 + 800i</math>, <math>s_{p2} = -1000 - 800i</math>.</p> <p>4. Оценить АЧХ RLC фильтра, рассчитанного в предыдущей задаче.</p>		