

ФЕДЕРАЛЬНОЕ АГЕНТСТВО ЖЕЛЕЗНОДОРОЖНОГО ТРАНСПОРТА

Федеральное государственное бюджетное образовательное учреждение
высшего образования
«Иркутский государственный университет путей сообщения»
(ФГБОУ ВО ИрГУПС)

УТВЕРЖДЕНА
приказом и.о. ректора
от «07» июня 2021 г. № 79

Б1.О.56 Строительство мостов

рабочая программа дисциплины

Специальность/направление подготовки – 23.05.06 Строительство железных дорог, мостов и транспортных тоннелей

Специализация/профиль – Мосты

Квалификация выпускника – Инженер путей сообщения

Форма и срок обучения – очная форма 5 лет

Кафедра-разработчик программы – Строительство железных дорог, мостов и тоннелей

Общая трудоемкость в з.е. – 6

Часов по учебному плану (УП) – 216

В том числе в форме практической подготовки (ПП) – 25

(очная)

Формы промежуточной аттестации

очная форма обучения:

экзамен 9 семестр, курсовой проект 9 семестр

Очная форма обучения

Распределение часов дисциплины по семестрам

Семестр	9	Итого
Вид занятий	Часов по УП	Часов по УП
Аудиторная контактная работа по видам учебных занятий/ в т.ч. в форме ПП*	68/25	68/25
– лекции	34	34
– практические (семинарские)	17/17	17/17
– лабораторные	17/8	17/8
Самостоятельная работа	112	112
Экзамен	36	36
Итого	216/25	216/25

* В форме ПП – в форме практической подготовки.

ИРКУТСК

Рабочая программа дисциплины разработана в соответствии с федеральным государственным образовательным стандартом высшего образования – специалитет по специальности 23.05.06 Строительство железных дорог, мостов и транспортных тоннелей, утвержденным Приказом Минобрнауки России от 27.03.2018 г. № 218.

Программу составил(и):
к.т.н., доцент, доцент, Н.М.Быкова

Рабочая программа рассмотрена и одобрена для использования в учебном процессе на заседании кафедры «Строительство железных дорог, мостов и тоннелей», протокол от «4» июня 2021 г. № 11

Зав. кафедрой, к.т.н, доцент

К.М. Титов

1 ЦЕЛИ И ЗАДАЧИ ДИСЦИПЛИНЫ	
1.1 Цели дисциплины	
1	формирование у специалиста основных и важнейших представлений о технологиях и метода строительства мостов и водопропускных труб;
2	современном мостовом оборудовании, основах разработки проекта производства работ и сложных вспомогательных сооружений и устройств (СВСУ)
1.2 Задачи дисциплины	
1	передача обучающемуся теоретических основ и знаний в области строительства мостов и труб в России и за рубежом;
2	обучение умению применять полученные знания для решения прикладных задач в области строительства мостов
1.3 Цель воспитания и задачи воспитательной работы в рамках дисциплины	

2 МЕСТО ДИСЦИПЛИНЫ В СТРУКТУРЕ ОПОП	
Блок/часть ОПОП	Блок 1. Дисциплины / Обязательная часть
2.1 Дисциплины и практики, на которых основывается изучение данной дисциплины	
1	Б1.О.51 Строительство транспортных тоннелей
2.2 Дисциплины и практики, для которых изучение данной дисциплины необходимо как предшествующее	
1	Б3.01(Д) Выполнение выпускной квалификационной работы
2	Б3.02(Д) Защита выпускной квалификационной работы

3 ПЛАНИРУЕМЫЕ РЕЗУЛЬТАТЫ ОБУЧЕНИЯ ПО ДИСЦИПЛИНЕ, СООТНЕСЕННЫЕ С ТРЕБОВАНИЯМИ К РЕЗУЛЬТАТАМ ОСВОЕНИЯ ОБРАЗОВАТЕЛЬНОЙ ПРОГРАММЫ		
Код и наименование компетенции	Код и наименование индикатора достижения компетенции	Планируемые результаты обучения
ПК-5 Способен разрабатывать и выполнять проекты ремонта, усиления, реконструкции мостов и тоннелей с учетом топографических, инженерно-геологических условий и экологических требований	ПК-5.1 Разрабатывает и выполняет проекты строительства, ремонта, усиления, реконструкции мостов с учетом топографических, инженерно-геологических условий и экологических требований	Знать: -методы и технологии строительства мостов и труб; - нормы проектирования СВСУ; - расчеты конструкций мостов и временных вспомогательных сооружений на монтажные нагрузки; - условия привязки к типовым проектам производства работ по сооружению мостов
		Уметь: -производить технико-экономическую оценку при выборе вариантов технологических схем; - рассчитать вспомогательные сооружения любой сложности; -разрабатывать технологические схемы на строительство новых, капитальный ремонт и реконструкцию эксплуатируемых мостовых сооружений
		Владеть: -методами выбора наиболее эффективного способа сооружения и технологического оборудования при строительстве моста; - методами математического моделирования работы сложных вспомогательных сооружений; - приемами выполнения различных технологических операций по сооружению, ремонту и реконструкции мостов

4 СТРУКТУРА И СОДЕРЖАНИЕ ДИСЦИПЛИНЫ							
Код	Наименование разделов, тем и видов работ	Семестр	Очная форма				*Код индикатора достижения компетенции
			Часы				
			Лек	Пр	Лаб	СР	
1.0	Раздел 1. Проекты производства работ						
1.1	Тема 1. Строительство новых дорог. Основные задачи в строительстве мостов. История мостостроения. Нормативные документы. Состав и особенности разработки проектов организации строительства (ПОС)	9	2			3	ПК-5.1

4 СТРУКТУРА И СОДЕРЖАНИЕ ДИСЦИПЛИНЫ

Код	Наименование разделов, тем и видов работ	Очная форма				*Код индикатора достижения компетенции	
		Семестр	Часы				
			Лек	Пр	Лаб		СР
	и производства работ (ППР). Геодезическое обеспечение строительства. Инвентарные мостовые конструкции. Авторский надзор и строительный контроль.						
1.2	Знакомство с целями и задачами, структурой и содержанием КП «Проект строительства моста».	9	2/2		6	ПК-5.1	
1.3	Анализ исходных данных КП. Варианты технологий строительства моста.	9		2/1		ПК-5.1	
2.0	Раздел 2. Сооружение фундаментов и опор мостов						
2.1	Тема 2. Технологии сооружения фундаментов на естественном основании. Крепление стенок котлованов. Сооружение фундаментов мостов на реках.	9	2		6	ПК-5.1	
2.2	Тема 3. Устройство свайных фундаментов. Способы и оборудование погружения свай. Технология сооружения оболочек, набивных, буровых и буронабивных столбов. Камуфлетирование свай. Сооружение ростверка. Безростверковые опоры. Расчет шпунтового ограждения.	9	2		6	ПК-5.1	
2.3	Расчет шпунтового ограждения.	9		2/2	2/1	3	ПК-5.1
2.4	Тема 4. Сооружение монолитных опор. Установка опалубки, армирование, бетонирование. Уход за бетоном. Выбор оборудования. Расчет опалубки.	9	2			6	ПК-5.1
2.5	Тема 5. Сооружение сборных и сборно-монолитных опор. Техника безопасности при устройстве опор.	9	2			6	ПК-5.1
2.6	Расчет опалубки при бетонировании опор	9		2/2	2/1	3	ПК-5.1
3.0	Раздел 3. Монтаж и бетонирование железобетонных пролетных строений мостов						
3.1	Тема 6. Изготовление железобетонных пролетных строений на заводах и полигонах. Бетонирование на подмостях и раскружаливание. Навесное бетонирование. Устройство опалубки и установка арматуры. Натяжение пучков и бетонирование. Обжатие конструкции. Метод бетонирования на месте с продольной подвижкой.	9	2			6	ПК-5.1
3.2	Тема 7. Типы кранового оборудования. Выбор крана. Строповка балок. Монтаж железобетонных балочных разрезных пролетных строений. Монтаж опорных частей. Омоноличивание стыков. Укладка деформационных швов. Укладка гидроизоляции и мостового полотна.	9	2			6	ПК-5.1
3.3	Выбор специальных вспомогательных сооружений и устройств. Общие правила. Расчет временных опор при полунавесном монтаже пролетных строений..	9		2/2	2/1		ПК-5.1
3.4	Тема 8. Монтаж сборных железобетонных мостов больших пролетов. Метод продольной подвижки.	9	2			6	ПК-5.1
3.5	Тема 9. Монтаж сборных железобетонных мостов больших пролетов. Навесной и полунавесной монтаж пролетных строений. Уравновешенный способ монтажа. Крановое оборудование.	9	2			6	ПК-5.1
3.6	Расчеты при навесном монтаже пролетного строения (ПС). Проверка устойчивости ПС при монтаже.	9		2/2	2/1	3	ПК-5.1
4.0	Раздел 4. Монтаж металлических пролетных строений						
4.1	. Тема 10. Изготовление металлических пролетных строений на заводе. Технология. Оборудование. Транспортировка.	9	2			6	ПК-5.1
4.2	Тема 11. Монтаж балочных металлических пролетных строений. Подготовка к монтажу. Сборка на подмостях и подходной насыпи. Установка опорных частей.	9	2			6	ПК-5.1

4 СТРУКТУРА И СОДЕРЖАНИЕ ДИСЦИПЛИНЫ

Код	Наименование разделов, тем и видов работ	Очная форма				*Код индикатора достижения компетенции
		Семестр	Часы			
			Лек	Пр	Лаб	
	Монтаж пролетных строений специализированными кранами.					
4.3	Тема 12. Продольная надвигка металлических пролетных строений.	9	2		6	ПК-5.1
4.4	Расчеты при продольной надвигке. Определение тягового усилия. Выбор оборудования.	9		2/2	2/1	ПК-5.1
4.5	Тема 13. Навесной монтаж металлических пролетных строений	9	2		6	ПК-5.1
4.6	Тема 14. Наплавной способ установка пролетных строений. Плавающие средства для установки пролетных строений. Особенности перевозки ПС на плавучих опорах.	9	2		6	ПК-5.1
4.7	Проектирование плавсредств для строительства мостов. Расчет остойчивости плавучей крановой установки	9		2/2	2/1	ПК-5.1
4.8	Тема 15. Сооружение мостов различных систем. Строительство арочных мостов. Сооружение рамных мостов. Монтаж висячих и вантовых мостов.	9	2		6	ПК-5.1
4.9	Сетевое и календарное планирование	9		2/2	2/1	ПК-5.1
5.0	Раздел 5. Специфические вопросы строительства мостов					
5.1	Тема 16. Технологии при ремонте и реконструкции пролетных строений. Замена пролетных строений. Подъем и опускание пролетных строений. Усиление ПС. Технологии при ремонте и реконструкции опор. Реконструкция труб. Замена малого моста на трубу.	9	2		4	ПК-5.1
5.2	Тема 17. Система контроля качества на строительстве мостов. Мониторинг мостов.	9	2		6	ПК-5.1
5.3	Проектирование строительной площадки	9		1/1	1/0	ПК-5.1
	Форма промежуточной аттестации – экзамен	9	36			ПК-5.1
	Итого часов (без учёта часов на промежуточную аттестацию)		34	17/17	17/8	112

5 ФОНД ОЦЕНОЧНЫХ СРЕДСТВ ДЛЯ ПРОВЕДЕНИЯ ТЕКУЩЕГО КОНТРОЛЯ УСПЕВАЕМОСТИ И ПРОМЕЖУТОЧНОЙ АТТЕСТАЦИИ ОБУЧАЮЩИХСЯ ПО ДИСЦИПЛИНЕ

Фонд оценочных средств для проведения текущего контроля успеваемости и промежуточной аттестации по дисциплине оформлен в виде приложения № 1 к рабочей программе дисциплины и размещен в электронной информационно-образовательной среде Университета, доступной обучающемуся через его личный кабинет

6 УЧЕБНО-МЕТОДИЧЕСКОЕ И ИНФОРМАЦИОННОЕ ОБЕСПЕЧЕНИЕ ДИСЦИПЛИНЫ

6.1 Учебная литература 6.1.1 Основная литература

	Библиографическое описание	Кол-во экз. в библиотеке/онлайн
6.1.1.1	Прокудин, И. В. Организация строительства железных дорог : учеб. пособие для студентов, обучающихся по специальности 271501.65 "Строительство железных дорог, мостов и транспортных тоннелей" ВПО / И. В. Прокудин, И. А. Грачев, А. Ф. Колос. М. : УМЦ по образованию на ж.-д. трансп., 2013. - 567с.	67
6.1.1.2	Смирнов, В. Н. Строительство мостов и труб : учебное пособие / В. Н. Смирнов. СПб. : ДНК, 2007. - 286с.	36
6.1.1.3	Смирнов, В. Н. Строительство мостов и труб в суровых климатических условиях : учеб. пособие для студентов, обучающихся по специальности 271501.65 "Строительство железных дорог, мостов и транспортных тоннелей"	60

	ВПО / В. Н. Смирнов [и др.]. М. : УМЦ по образованию на ж.-д. трансп., 2014. - 293с.	
6.1.1.4	Соколов, Г. К. Технология и организация строительства : учебник - 10-е изд., стер. / Г. К. Соколов. М. : ИЦ "Академия", 2013. - 527с.	57
6.1.2 Дополнительная литература		
	Библиографическое описание	Кол-во экз. в библиотеке/ онлайн
6.1.2.1	Уськов, В. В. Компьютерные технологии в подготовке и управлении строительством объектов: учебно-практическое пособие : учебное пособие / В. В. Уськов. Москва : Инфра-Инженерия, 2011. - 320с. - Текст: электронный. - URL: https://biblioclub.ru/index.php?page=book&id=144644 (дата обращения: 14.09.2022)	Онлайн
6.1.3 Учебно-методические разработки (в т. ч. для самостоятельной работы обучающихся)		
	Библиографическое описание	Кол-во экз. в библиотеке/ онлайн
6.1.3.1	Быкова Н.М. Методические указания по изучению дисциплины Б1.О.56 Строительство мостов. 23.05.06 Строительство железных дорог. мостов и транспортных тоннелей, Специализация Мосты /Н.М. Быкова; ИрГУПС. – Иркутск : ИрГУПС, 2023. – 38 с. - Текст: электронный. - URL: https://www.irgups.ru/eis/for_site/umkd_files/mu_920_1423_2021_1_signed.pdf	Онлайн
6.2 Ресурсы информационно-телекоммуникационной сети «Интернет»		
6.2.1	Электронно-библиотечная система «Образовательная платформа ЮРАЙТ», https://urait.ru/	
6.2.2	Электронно-библиотечная система «Издательство Лань», https://e.lanbook.com/	
6.3 Программное обеспечение и информационные справочные системы		
6.3.1 Базовое программное обеспечение		
6.3.1.1	Microsoft Windows Professional 10, государственный контракт от 20.07.2021 № 0334100010021000013-01	
6.3.1.2	Microsoft Office Russian 2010, государственный контракт от 20.07.2021 № 0334100010021000013-01	
6.3.1.3	FoxitReader, свободно распространяемое программное обеспечение http://free-software.com.ua/pdf-viewer/foxit-reader/	
6.3.1.4	Adobe Acrobat Reader DC свободно распространяемое программное обеспечение https://get.adobe.com/ru/reader/enterprise/	
6.3.1.5	Яндекс. Браузер. Прикладное программное обеспечение общего назначения, Офисные приложения, лицензия – свободно распространяемое программное обеспечение по лицензии BSD License	
6.3.2 Специализированное программное обеспечение		
6.3.2.1	Не предусмотрено	
6.3.3 Информационные справочные системы		
6.3.3.1	КонсультантПлюс	
6.4 Правовые и нормативные документы		
6.4.1	СП 46.13330.2012.Мосты и трубы СП 79.1 3330.2012. Мосты и трубы. Правила обследований и испытаний. СП 35.13330.2011. Мосты и трубы СП 274.1 325800.2016. Мосты. Мониторинг технического состояния	

7 ОПИСАНИЕ МАТЕРИАЛЬНО-ТЕХНИЧЕСКОЙ БАЗЫ, НЕОБХОДИМОЙ ДЛЯ ОСУЩЕСТВЛЕНИЯ УЧЕБНОГО ПРОЦЕССА ПО ДИСЦИПЛИНЕ		
1	Корпуса А, Б, В, Г, Д, Е ИрГУПС находятся по адресу г. Иркутск, ул. Чернышевского, д. 15; корпус Л ИрГУПС находится – по адресу г. Иркутск, ул. Лермонтова, д.80	
2	Учебные аудитории Д-414, Д-415 для проведения лекционных и практических занятий, лабораторных работ, групповых и индивидуальных консультаций, курсового проектирования (выполнения курсовых работ), текущего контроля и промежуточной аттестации. Основное оборудование: специализированная мебель, компьютеры с подключением к сети Интернет, обеспечивающие доступ в электронную информационно-образовательную среду ИрГУПС, учебно-наглядные пособия (презентации, плакаты).	
3	Помещения для самостоятельной работы обучающихся оснащены компьютерной техникой, подключенной к информационно-телекоммуникационной сети «Интернет», и обеспечены доступом в электронную информационно-образовательную среду ИрГУПС. Помещения для самостоятельной работы обучающихся: – читальные залы; – учебные залы вычислительной техники А-401, А-509, А-513, А-516, Д-501, Д-503, Д-505, Д-507;	

8 МЕТОДИЧЕСКИЕ УКАЗАНИЯ ДЛЯ ОБУЧАЮЩИХСЯ ПО ОСВОЕНИЮ ДИСЦИПЛИНЫ

Вид учебной деятельности	Организация учебной деятельности обучающегося
Лекция	<p>Лекция (от латинского «lection» – чтение) – вид аудиторных учебных занятий. Лекция: закладывает основы научных знаний в систематизированной, последовательной, обобщенной форме; раскрывает состояние и перспективы развития соответствующей области науки и техники; концентрирует внимание обучающихся на наиболее сложных, узловых вопросах; стимулирует познавательную активность обучающихся.</p> <p>Во время лекционных занятий обучающийся должен уметь сконцентрировать внимание на изучаемых проблемах и включить в работу все виды памяти: словесную, образную и моторно-двигательную. Для этого весь материал, излагаемый преподавателем, обучающемуся необходимо конспектировать. На полях конспекта следует пометить вопросы, выделенные обучающимся для консультации с преподавателем. Выводы, полученные в виде формул, рекомендуется в конспекте подчеркивать или обводить рамкой, чтобы лучше запоминались. Полезно составить краткий справочник, содержащий определения важнейших понятий лекции. К каждому занятию следует разобрать материал предыдущей лекции. Изучая материал по учебнику или конспекту лекций, следует переходить к следующему вопросу только в том случае, когда хорошо усвоен предыдущий вопрос. Ряд вопросов дисциплины может быть вынесен на самостоятельное изучение. Такое задание требует оперативного выполнения. В конспекте лекций необходимо оставить место для освещения упомянутых вопросов. Обозначить вопросы, термины, материал, который вызывает трудности, пометить и попытаться найти ответ в рекомендуемой литературе. Если самостоятельно не удастся разобраться в материале, то необходимо сформулировать вопрос и задать преподавателю на консультации, на практическом занятии</p>
Практическое занятие	<p>Практическое занятие – вид аудиторных учебных занятий, целенаправленная форма организации учебного процесса, при реализации которой обучающиеся по заданию и под руководством преподавателя выполняют практические задания. Практические задания направлены на углубление научно-теоретических знаний и овладение определенными методами работы, в процессе которых вырабатываются умения и навыки выполнения тех или иных учебных действий в данной сфере науки. Практические занятия развивают научное мышление и речь, позволяют проверить знания обучающихся, выступают как средства оперативной обратной связи; цель практических занятий – углублять, расширять, детализировать знания, полученные на лекции, в обобщенной форме и содействовать выработке навыков профессиональной деятельности.</p> <p>На практических занятиях подробно рассматриваются основные вопросы дисциплины, разбираются основные типы задач. К каждому практическому занятию следует заранее самостоятельно выполнить домашнее задание и выучить лекционный материал к следующей теме. Систематическое выполнение домашних заданий обязательно и является важным фактором, способствующим успешному усвоению дисциплины</p>
Лабораторная работа	<p>Основной целью лабораторных работ является теоретическое обоснование, наглядное и/или экспериментальное подтверждение и/или проверка существенных теоретических положений (законов, закономерностей) анализ существующих методик и методов их реализации и т.д. Они занимают преимущественное место при изучении дисциплин обязательной части и части, формируемой участниками образовательных отношений Блока 1.</p> <p>Исходя из цели, содержанием лабораторных работ могут быть:</p> <ul style="list-style-type: none"> - экспериментальная проверка формул, методик расчета; - проведение натурных измерений свойств, рабочих параметров, режимов работы при помощи лабораторного оборудования и/или стендов и макетов; - ознакомление, анализ и теоретические выкладки по устройству, принципу действия и способам обслуживания аппаратов, деталей машин, механизмов, процессов, протекающих в них при этом и т.д.; - наглядная графическая интерпретация чертежей, схем, объемных поверхностей и т.д., воспроизводимых с помощью специализированного программного обеспечения; - имитационное моделирование процессов, протекающих в сложных химических, физических, механических, электрических и пр. объектах; - наглядное представление о работе персонала конкретной организации или подразделения ОАО «РЖД» посредством моделирования штатных и внештатных ситуаций в виртуальных специализированных АРМ (автоматизированных рабочих мест); - установление и подтверждение закономерностей (путем сравнения проведенного эксперимента и рассчитанных значений) и т.д.;

	<ul style="list-style-type: none"> - ознакомление с методиками проведения экспериментов, наглядным устройством стенд-макетов и пр.; - установление свойств веществ, их качественных и количественных характеристик; - анализ различных характеристик процессов, в том числе производственных и иных процессов; - расчет параметров различных явлений и процессов, смоделировать которые не возможно в реальных условиях (например, чрезвычайные ситуации и пр.); - наблюдение развития явлений, процессов и др. <p>Допускается иное содержание лабораторных работ, если это будет способствовать реализации целей и задач дисциплины и формированию соответствующих компетенций.</p> <p>По характеру выполняемых лабораторных работ возможны:</p> <ul style="list-style-type: none"> - ознакомительные работы, используемые для закрепления изученного теоретического материалы; - аналитические работы, используемые для получения новой информации на основе формализованных методов; - творческие работы, ориентированные на самостоятельный выбор подходов решения задач. <p>Прежде, чем приступить к лабораторным занятиям, обучающимся необходимо повторить теоретический материал по теме работы. Каждая лабораторная работа оснащена методическими указаниями, разработанными преподавателями, ведущими дисциплину</p>
Самостоятельная работа	<p>Обучение по дисциплине «Строительство мостов» предусматривает активную самостоятельную работу обучающегося. В разделе 4 рабочей программы, который называется «Структура и содержание дисциплины», все часы самостоятельной работы расписаны по темам и вопросам, а также указана необходимая учебная литература: обучающийся изучает учебный материал, разбирает примеры и решает разноуровневые задачи в рамках выполнения как общих домашних заданий, так и индивидуальных домашних заданий (ИДЗ) и других видов работ, предусмотренных рабочей программой дисциплины. При выполнении домашних заданий обучающемуся следует обратиться к задачам, решенным на предыдущих практических занятиях, решенным домашним работам, а также к примерам, приводимым лектором. Если этого будет недостаточно для выполнения всей работы можно дополнительно воспользоваться учебными пособиями, приведенными в разделе 6.1 «Учебная литература». Если, несмотря на изученный материал, задание выполнить не удастся, то в обязательном порядке необходимо посетить консультацию преподавателя, ведущего практические занятия, и/или консультацию лектора.</p> <p>Домашние задания, индивидуальные домашние задания и другие работы, предусмотренные рабочей программой дисциплины должны быть выполнены обучающимся в установленные преподавателем сроки в соответствии с требованиями к оформлению текстовой и графической документации, сформулированным в Положении «Требования к оформлению текстовой и графической документации. Нормоконтроль»</p>
Комплекс учебно-методических материалов по всем видам учебной деятельности, предусмотренным рабочей программой дисциплины (модуля), размещен в электронной информационно-образовательной среде ИрГУПС, доступной обучающемуся через его личный кабинет	

Приложение № 1 к рабочей программе

ФОНД ОЦЕНОЧНЫХ СРЕДСТВ

**для проведения текущего контроля успеваемости
и промежуточной аттестации**

1. Общие положения

Фонд оценочных средств (ФОС) является составной частью нормативно-методического обеспечения системы оценки качества освоения обучающимися образовательной программы.

Фонд оценочных средств предназначен для использования обучающимися, преподавателями, администрацией ИрГУПС, а также сторонними образовательными организациями для оценивания качества освоения образовательной программы и уровня сформированности компетенций у обучающихся.

Задачами ФОС являются:

- оценка достижений обучающихся в процессе изучения дисциплины;
- обеспечение соответствия результатов обучения задачам будущей профессиональной деятельности через совершенствование традиционных и внедрение инновационных методов обучения в образовательный процесс;
- самоподготовка и самоконтроль обучающихся в процессе обучения.

Фонд оценочных средств сформирован на основе ключевых принципов оценивания: валидность, надежность, объективность, эффективность.

Для оценки уровня сформированности компетенций используется трехуровневая система:

- минимальный уровень освоения, обязательный для всех обучающихся по завершению освоения образовательной программы; дает общее представление о виде деятельности, основных закономерностях функционирования объектов профессиональной деятельности, методов и алгоритмов решения практических задач;

- базовый уровень освоения, превышение минимальных характеристик сформированности компетенций; позволяет решать типовые задачи, принимать профессиональные и управленческие решения по известным алгоритмам, правилам и методикам;

- высокий уровень освоения, максимально возможная выраженность характеристик компетенций; предполагает готовность решать практические задачи повышенной сложности, нетиповые задачи, принимать профессиональные и управленческие решения в условиях неполной определенности, при недостаточном документальном, нормативном и методическом обеспечении.

2. Перечень компетенций, в формировании которых участвует дисциплина.

Программа контрольно-оценочных мероприятий. Показатели оценивания компетенций, критерии оценки

Дисциплина «Строительство мостов» участвует в формировании компетенций:

ПК-5. Способен разрабатывать и выполнять проекты ремонта, усиления, реконструкции мостов и тоннелей с учетом топографических, инженерно-геологических условий и экологических требований

Программа контрольно-оценочных мероприятий очная форма обучения

№	Наименование контрольно-оценочного мероприятия	Объект контроля	Код индикатора достижения компетенции	Наименование оценочного средства (форма проведения*)
9 семестр				
1.0	Раздел 1. Проекты производства работ			
1.1	Текущий контроль	Тема 1. Строительство новых дорог. Основные задачи в строительстве мостов. История мостостроения. Нормативные документы. Состав и особенности разработки проектов организации строительства (ПОС) и производства работ (ППР). Геодезическое обеспечение строительства. Инвентарные мостовые конструкции. Авторский надзор и строительный контроль.	ПК-5.1	Собеседование (устно)
1.2	Текущий контроль	Знакомство с целями и задачами, структурой и содержанием КП «Проект строительства моста».	ПК-5.1	Курсовой проект (письменно) В рамках ПП**: Курсовой проект (письменно)
1.3	Текущий контроль	Анализ исходных данных КП. Варианты технологий строительства моста.	ПК-5.1	Курсовой проект (письменно) В рамках ПП**: Курсовой проект (письменно)
2.0	Раздел 2. Сооружение фундаментов и опор мостов			
2.1	Текущий контроль	Тема 2. Технологии сооружения фундаментов на естественном основании. Крепление стенок котлованов. Сооружение фундаментов мостов на реках.	ПК-5.1	Собеседование (устно)
2.2	Текущий контроль	Тема 3. Устройство свайных фундаментов. Способы и оборудование погружения свай. Технология сооружения оболочек, набивных, буровых и буронабивных столбов. Камуфлетирование свай. Сооружение ростверка. Безростверковые опоры. Расчет шпунтового ограждения.	ПК-5.1	Собеседование (устно)
2.3	Текущий контроль	Расчет шпунтового ограждения.	ПК-5.1	Курсовой проект (письменно) В рамках ПП**: Курсовой проект (письменно)

2.4	Текущий контроль	Тема 4. Сооружение монолитных опор. Установка опалубки, армирование, бетонирование. Уход за бетоном. Выбор оборудования. Расчет опалубки.	ПК-5.1	Собеседование (устно)
2.5	Текущий контроль	Тема 5. Сооружение сборных и сборно-монолитных опор. Техника безопасности при устройстве опор.	ПК-5.1	Собеседование (устно)
2.6	Текущий контроль	Расчет опалубки при бетонировании опор	ПК-5.1	Курсовой проект (письменно) В рамках ПП**: Курсовой проект (письменно)
3.0	Раздел 3. Монтаж и бетонирование железобетонных пролетных строений мостов			
3.1	Текущий контроль	Тема 6. Изготовление железобетонных пролетных строений на заводах и полигонах. Бетонирование на подмостях и раскружаливание. Навесное бетонирование. Устройство опалубки и установка арматуры. Натяжение пучков и бетонирование. Обжатие конструкции. Метод бетонирования на месте с продольной движкой.	ПК-5.1	Собеседование (устно)
3.2	Текущий контроль	Тема 7. Типы кранового оборудования. Выбор крана. Строповка балок. Монтаж железобетонных балочных разрезных пролетных строений. Монтаж опорных частей. Омоноличивание стыков. Укладка деформационных швов. Укладка гидроизоляции и мостового полотна.	ПК-5.1	Собеседование (устно)
3.3	Текущий контроль	Выбор специальных вспомогательных сооружений и устройств. Общие правила. Расчет временных опор при полунавесном монтаже пролетных строений..	ПК-5.1	Курсовой проект (письменно) В рамках ПП**: Курсовой проект (письменно)
3.4	Текущий контроль	Тема 8. Монтаж сборных железобетонных мостов больших пролетов. Метод продольной движки.	ПК-5.1	Собеседование (устно)
3.5	Текущий контроль	Тема 9. Монтаж сборных железобетонных мостов больших пролетов. Навесной и полунавесной монтаж пролетных строений. Уравновешенный способ монтажа. Крановое оборудование.	ПК-5.1	Собеседование (устно)
3.6	Текущий контроль	Расчеты при навесном монтаже пролетного строения (ПС). Проверка устойчивости ПС при монтаже.	ПК-5.1	Курсовой проект (письменно) В рамках ПП**: Курсовой проект (письменно)
4.0	Раздел 4. Монтаж металлических пролетных строений			
4.1	Текущий контроль	. Тема 10. Изготовление металлических пролетных строений на заводе. Технология. Оборудование. Транспортировка.	ПК-5.1	Собеседование (устно)

4.2	Текущий контроль	Тема 11. Монтаж балочных металлических пролетных строений. Подготовка к монтажу. Сборка на подмостях и подходной насыпи. Установка опорных частей. Монтаж пролетных строений специализированными кранами.	ПК-5.1	Собеседование (устно)
4.3	Текущий контроль	Тема 12. Продольная подвижка металлических пролетных строений.	ПК-5.1	Собеседование (устно)
4.4	Текущий контроль	Расчеты при продольной подвижке. Определение тягового усилия. Выбор оборудования.	ПК-5.1	Курсовой проект (письменно) В рамках ПП**: Курсовой проект (письменно)
4.5	Текущий контроль	Тема 13. Навесной монтаж металлических пролетных строений	ПК-5.1	Собеседование (устно)
4.6	Текущий контроль	Тема 14. Наплавной способ установка пролетных строений. Плавающие средства для установки пролетных строений. Особенности перевозки ПС на плавучих опорах.	ПК-5.1	Собеседование (устно)
4.7	Текущий контроль	Проектирование плавсредств для строительства мостов. Расчет устойчивости плавучей крановой установки	ПК-5.1	Курсовой проект (письменно) В рамках ПП**: Курсовой проект (письменно)
4.8	Текущий контроль	Тема 15. Сооружение мостов различных систем. Строительство арочных мостов. Сооружение рамных мостов. Монтаж висячих и вантовых мостов.	ПК-5.1	Собеседование (устно)
4.9	Текущий контроль	Сетевое и календарное планирование	ПК-5.1	Курсовой проект (письменно) В рамках ПП**: Курсовой проект (письменно)
5.0	Раздел 5. Специфические вопросы строительства мостов			
5.1	Текущий контроль	Тема 16. Технологии при ремонте и реконструкции пролетных строений. Замена пролетных строений. Подъем и опускание пролетных строений. Усиление ПС. Технологии при ремонте и реконструкции опор. Реконструкция труб. Замена малого моста на трубу.	ПК-5.1	Собеседование (устно)
5.2	Текущий контроль	Тема 17. Система контроля качества на строительстве мостов. Мониторинг мостов.	ПК-5.1	Собеседование (устно)
5.3	Текущий контроль	Проектирование строительной площадки	ПК-5.1	Курсовой проект (письменно) В рамках ПП**: Курсовой проект (письменно)
	Промежуточная аттестация	Раздел 1. Проекты производства работ. Раздел 2. Сооружение фундаментов и опор мостов. Раздел 3. Монтаж и бетонирование железобетонных пролетных строений мостов.	ПК-5.1	Экзамен (собеседование) Экзамен - тестирование (компьютерные технологии)

		Раздел 4. Монтаж металлических пролетных строений. Раздел 5. Специфические вопросы строительства мостов.		
--	--	--	--	--

*Форма проведения контрольно-оценочного мероприятия: устно, письменно, компьютерные технологии.

**ПП – практическая подготовка

Описание показателей и критериев оценивания компетенций.

Описание шкал оценивания

Контроль качества освоения дисциплины включает в себя текущий контроль успеваемости и промежуточную аттестацию. Текущий контроль успеваемости и промежуточная аттестация обучающихся проводятся в целях установления соответствия достижений обучающихся поэтапным требованиям образовательной программы к результатам обучения и формирования компетенций.

Текущий контроль успеваемости – основной вид систематической проверки знаний, умений, навыков обучающихся. Задача текущего контроля – оперативное и регулярное управление учебной деятельностью обучающихся на основе обратной связи и корректировки. Результаты оценивания учитываются в виде средней оценки при проведении промежуточной аттестации.

Для оценивания результатов обучения используется четырехбалльная шкала: «отлично», «хорошо», «удовлетворительно», «неудовлетворительно» и двухбалльная шкала: «зачтено», «не зачтено».

Перечень оценочных средств, используемых для оценивания компетенций, а также краткая характеристика этих средств приведены в таблице.

Текущий контроль

№	Наименование оценочного средства	Краткая характеристика оценочного средства	Представление оценочного средства в ФОС
1	Собеседование	Средство контроля на практическом занятии, организованное как специальная беседа преподавателя с обучающимся на темы, связанные с изучаемой дисциплиной, и рассчитанное на выяснение объема знаний обучающегося по определенному разделу, теме, проблеме и т.п. Может быть использовано для оценки знаний обучающихся	Вопросы для собеседования по темам/разделам дисциплины

Промежуточная аттестация

№	Наименование оценочного средства	Краткая характеристика оценочного средства	Представление оценочного средства в ФОС
1	Экзамен	Средство, позволяющее оценить знания, умения, навыков и (или) опыта деятельности обучающегося по дисциплине. Может быть использовано для оценки знаний, умений, навыков и (или) опыта деятельности обучающихся	Перечень теоретических вопросов и практических заданий (образец экзаменационного билета) к экзамену
2	Тест – промежуточная аттестация в форме экзамена	Система автоматизированного контроля освоения компетенций (части компетенций) обучающимся по дисциплине (модулю) с использованием информационно-коммуникационных технологий. Может быть использовано для оценки знаний, умений, навыков и (или) опыта деятельности обучающихся	Фонд тестовых заданий
3	Курсовой проект	Позволяет оценить умения обучающихся самостоятельно конструировать свои знания в процессе решения	Образец задания для выполнения

	<p>практических задач и проблем, ориентироваться в информационном пространстве и уровень сформированности аналитических, исследовательских навыков, навыков практического и творческого мышления. Может выполняться в индивидуальном порядке или группой обучающихся.</p> <p>Может быть использовано для оценки умений, навыков и (или) опыта деятельности обучающихся в предметной или межпредметной областях</p>	<p>курсового проекта и примерный перечень вопросов для его защиты</p>
--	--	---

Критерии и шкалы оценивания компетенций в результате изучения дисциплины при проведении промежуточной аттестации в форме экзамена. Шкала оценивания уровня освоения компетенций

Шкала оценивания	Критерии оценивания	Уровень освоения компетенции
«отлично»	Обучающийся правильно ответил на теоретические вопросы. Показал отличные знания в рамках учебного материала. Правильно выполнил практические задания. Показал отличные умения и владения навыками применения полученных знаний и умений при решении задач в рамках учебного материала. Ответил на все дополнительные вопросы	Высокий
«хорошо»	Обучающийся с небольшими неточностями ответил на теоретические вопросы. Показал хорошие знания в рамках учебного материала. С небольшими неточностями выполнил практические задания. Показал хорошие умения и владения навыками применения полученных знаний и умений при решении задач в рамках учебного материала. Ответил на большинство дополнительных вопросов	Базовый
«удовлетворительно»	Обучающийся с существенными неточностями ответил на теоретические вопросы. Показал удовлетворительные знания в рамках учебного материала. С существенными неточностями выполнил практические задания. Показал удовлетворительные умения и владения навыками применения полученных знаний и умений при решении задач в рамках учебного материала. Допустил много неточностей при ответе на дополнительные вопросы	Минимальный
«неудовлетворительно»	Обучающийся при ответе на теоретические вопросы и при выполнении практических заданий продемонстрировал недостаточный уровень знаний и умений при решении задач в рамках учебного материала. При ответах на дополнительные вопросы было допущено множество неправильных ответов	Компетенция не сформирована

Тест – промежуточная аттестация в форме экзамена

Критерии оценивания	Шкала оценивания
Обучающийся верно ответил на 90 – 100 % тестовых заданий при прохождении тестирования	«отлично»
Обучающийся верно ответил на 80 – 89 % тестовых заданий при прохождении тестирования	«хорошо»
Обучающийся верно ответил на 70 – 79 % тестовых заданий при прохождении тестирования	«удовлетворительно»
Обучающийся верно ответил на 69 % и менее тестовых заданий при прохождении тестирования	«неудовлетворительно»

Курсовой проект

Шкала оценивания	Критерии оценивания
«отлично»	Содержание курсового проекта полностью соответствует заданию. Представлены результаты обзора литературных и иных источников. Структура курсового проекта

	логически и методически выдержана. Все выводы и предложения убедительно аргументированы. Оформление курсового проекта и полученные результаты полностью отвечают требованиям, изложенным в методических указаниях. При защите курсового проекта обучающийся правильно и уверенно отвечает на вопросы преподавателя, демонстрирует глубокое знание теоретического материала, способен аргументировать собственные утверждения и выводы
«хорошо»	Содержание курсового проекта полностью соответствует заданию. Представлены результаты обзора литературных и иных источников. Структура курсового проекта логически и методически выдержана. Большинство выводов и предложений аргументировано. Оформление курсового проекта и полученные результаты в целом отвечают требованиям, изложенным в методических указаниях. Имеются одна-две несущественные ошибки в использовании терминов, в построенных диаграммах и схемах. Наличествует незначительное количество грамматических и/или стилистических ошибок. При защите курсового проекта обучающийся правильно и уверенно отвечает на большинство вопросов преподавателя, демонстрирует хорошее знание теоретического материала, но не всегда способен аргументировать собственные утверждения и выводы. При наводящих вопросах преподавателя исправляет ошибки в ответе
«удовлетворительно»	Содержание курсового проекта частично не соответствует заданию. Результаты обзора литературных и иных источников представлены недостаточно полно. Есть нарушения в логике изложения материала. Аргументация выводов и предложений слабая или отсутствует. Имеются одно-два существенных отклонений от требований в оформлении курсового проекта. Полученные результаты в целом отвечают требованиям, изложенным в методических указаниях. Имеются одна-две существенных ошибки в использовании терминов, в построенных диаграммах и схемах. Много грамматических и/или стилистических ошибок. При защите курсового проекта обучающийся допускает грубые ошибки при ответах на вопросы преподавателя и /или не дал ответ более чем на 30% вопросов, демонстрирует слабое знание теоретического материала, в большинстве случаев не способен уверенно аргументировать собственные утверждения и выводы
«неудовлетворительно»	Содержание курсового проекта в целом не соответствует заданию. Имеются более двух существенных отклонений от требований в оформлении курсового проекта. Большое количество существенных ошибок по сути работы, много грамматических и стилистических ошибок и др. Полученные результаты не отвечают требованиям, изложенным в методических указаниях. При защите курсового проекта обучающийся демонстрирует слабое понимание программного материала. Курсовой проект не представлена преподавателю. Обучающийся не явился на защиту курсового проекта

Критерии и шкалы оценивания результатов обучения при проведении текущего контроля успеваемости

Собеседование

Шкалы оценивания		Критерии оценивания
«отлично»	«зачтено»	Глубокое и прочное усвоение программного материала. Полные, последовательные, грамотные и логически излагаемые ответы при видоизменении задания. Обучающийся свободно справляется с поставленными задачами, может обосновать принятые решения, демонстрирует владение разносторонними навыками и приемами выполнения практических работ
«хорошо»		Знание программного материала, грамотное изложение, без существенных неточностей в ответе на вопрос, правильное применение теоретических знаний, владение необходимыми навыками при выполнении практических задач
«удовлетворительно»		Обучающийся демонстрирует усвоение основного материала, при ответе допускаются неточности, при ответе недостаточно правильные формулировки, нарушение последовательности в изложении программного материала, затруднения в выполнении практических заданий Слабое знание программного материала, при ответе возникают ошибки, затруднения при выполнении практических работ
«неудовлетворительно»	«не зачтено»	Не было попытки выполнить задание

3. Типовые контрольные задания или иные материалы, необходимые для оценки знаний, умений, навыков и (или) опыта деятельности

3.1 Типовые контрольные задания для проведения собеседования

Контрольные варианты заданий выложены в электронной информационно-образовательной среде ИрГУПС, доступной обучающемуся через его личный кабинет.

Ниже приведен образец типовых вариантов заданий для проведения собеседований.

Образец типового варианта вопросов для проведения собеседования

«Тема 1. Строительство новых дорог. Основные задачи в строительстве мостов. История мостостроения. Нормативные документы. Состав и особенности разработки проектов организации строительства (ПОС) и производства работ (ППР). Геодезическое обеспечение строительства. Инвентарные мостовые конструкции. Авторский надзор и строительный контроль.»

1. Назовите современные и перспективные объекты строительства железных и автомобильных дорог с новыми ИССО.
2. Перечислите основные задачи строительства мостов
3. Приведите примеры отличия технологий строительства мостов XX и XXI веков.
4. Как сооружались мосты в XIX веке?
5. Назовите основные нормы, требования которых необходимо учитывать при строительстве мостов.
6. Какие разделы содержит СП 46.13330.2012 Мосты и трубы.
7. Чем отличаются ПОС и ППР?
8. Какие вопросы должен охватывать ППР?
9. Что должен делать Подрядчик до начала строительства?
10. Что служит основой геодезической разбивочной сети?
11. На каких этапах ведется исполнительный геодезический контроль?
12. Сколько реперов и плановых пунктов принимается при строительстве мостов от 50 до 100 м?
13. Какова среднеквадратичная погрешность при определении координат пунктов плановой геодезической основы и реперов?
14. Назовите инвентарные мостовые конструкции?
15. Чем отличается авторский надзор от строительного контроля?

Образец типового варианта вопросов для проведения собеседования

«Тема 2. Технологии сооружения фундаментов на естественном основании. Крепление стенок котлованов. Сооружение фундаментов мостов на реках.»

1. Разработка грунта в котловане одноковшовым экскаватором ведется на проектную отметку или меньше. Если меньше, то насколько?
2. Что нужно сделать, если есть угроза обрушения стен котлована?
3. Какова крутизна откосов стен котлована в суглинках при глубине котлована 5 м?
4. В каких случаях разрешается применять деревянное укрепление стен котлована с помощью досок и распорок?
5. До какой глубины котлована можно применять деревянный шпунт?
6. Чему равна глубина погружения металлического шпунта в песчаных грунтах?
7. Какие виды ограждения котлована вы знаете?
8. Какова толщина песчаной или гравийной подушки под дно сборного фундамента?
9. Как отводится вода из котлована?
10. На каком расстоянии от основания откоса может стоять кран при монтаже сборных блоков фундамента в котловане глубиной 3 м из песчаного грунта?
11. На какой день осуществляется распалубка бетонного фундамента?
12. Что такое ВПТ?
13. Чем отличается опускной колодец от кессона?

14. Какие способы погружения опускного колодца вы знаете?

Образец типового варианта вопросов для проведения собеседования
«Тема 3. Устройство свайных фундаментов. Способы и оборудование погружения свай. Технология сооружения оболочек, набивных, буровых и буронабивных столбов. Камуфлетирование свай. Сооружение ростверка. Безростверковые опоры. Расчет шпунтового ограждения.»

1. Чем отличается работа сваи-стойки от работы висячей сваи?
2. Какие разновидности свай по технологии сооружения вы знаете?
3. По какому принципу могут работать молоты на копровой установке?
4. Где может располагаться копровая установка при сооружении фундамента в реке?
5. Какие способы облегчают забивку свай?
6. Что такое отказ сваи?
7. Как сооружают сваю в мерзлом грунте?
8. Какие безударные способы погружения свай вы знаете?
9. Как погружаются полые оболочки?
10. Чем отличаются сваи набивные, буровые, буронабивные, буроопускные?
11. Какие способы бурения скважины вы знаете, чем они отличаются?
12. В каких случаях применяется тампонажный слой при сооружении ростверка и какую толщину он может иметь?
13. Что такое камуфлетная свая?
14. Область применения безростверковых опор.

Образец типового варианта вопросов для проведения собеседования
«Тема 4. Сооружение монолитных опор. Установка опалубки, армирование, бетонирование. Уход за бетоном. Выбор оборудования. Расчет опалубки.»

1. Какие виды опалубки применяются для сооружения мостовых опор?
2. Назовите правила ухода за бетоном при бетонировании опор мостов.
3. Назовите оборудование, применяемое при бетонировании опор.
4. Назовите требования, предъявляемые к опалубке.
5. В каких условиях применяют облицовку опор?
6. Какие параметры определяют при расчете опалубки?
7. Какая основная нагрузка при расчете опалубки?

Образец типового варианта вопросов для проведения собеседования
«Тема 5. Сооружение сборных и сборно-монолитных опор. Техника безопасности при устройстве опор.»

1. Что такое сборно-монолитная опора?
2. Назовите подготовительные работы при устройстве сборных опор.
3. Каков порядок монтажа элементов сборных опор?
4. Какие документы заполняются при монтаже сборных опор.
5. Какие допустимые отклонения при установке стоек опор?
6. Какие требования предъявляются к стыкам сборных блоков?
7. Порядок возведения сборно-монолитных опор.
8. Техника безопасности при монтаже опор.

Образец типового варианта вопросов для проведения собеседования
«Тема 6. Изготовление железобетонных пролетных строений на заводах и полигонах. Бетонирование на подмостях и раскружаливание. Навесное бетонирование. Устройство опалубки и установка арматуры. Натяжение пучков и бетонирование. Обжатие конструкции. Метод бетонирования на месте с продольной подвижкой.»

1. Чем отличается поточно-агрегатная от стандовой технологии изготовления железобетонных пролетных строений мостов.

2. Чем обеспечивается натяжение арматуры в преднапряженных железобетонных балках?
3. Чем отличается технология натяжения на бетон от технологии натяжения на упоры?
4. Чем обеспечивается условие непроскальзывания пучка в бетоне.
5. Какие виды анкеров при изготовлении преднапряженных железобетонных балок вы знаете?
6. Технология бетонирования железобетонных балок на подмостях.
7. Назовите приборы для раскружаливания.
8. Как обеспечивается устойчивость конструкции при навесном бетонировании?
9. Назовите особенности бетонирования с использованием метода продольной надвижки.

Образец типового варианта вопросов для проведения собеседования
 «Тема 7. Типы кранового оборудования. Выбор крана. Строповка балок. Монтаж железобетонных балочных разрезных пролетных строений. Монтаж опорных частей. Омоноличивание стыков. Укладка деформационных швов. Укладка гидроизоляции и мостового полотна.»

1. Что обозначают буквенные обозначения кранов?
2. Перечислите виды монтажных кранов, используемых в мостостроении.
3. Дайте характеристику крану ЕДК-1000.
4. Как работает консольно-шлюзовой кран?
5. Что такое деррик – кран?
6. Для какой цели используется траверса при монтаже балок?

Образец типового варианта вопросов для проведения собеседования
 «Тема 8. Монтаж сборных железобетонных мостов больших пролетов. Метод продольной надвижки.»

1. Опишите конвейерно-тыловой способ надвижки железобетонных балок.
2. Назовите антифрикционные материалы, используемые при надвижке балок.
3. Назовите достоинства и недостатки метода надвижки железобетонных балок
4. Какую роль играет аванбек при продольной надвижке. Что представляет собой конструкция аванбека?
5. Как обеспечивается устойчивость железобетонных балок при продольной надвижке?
6. Какое оборудование используется при методе продольной надвижки?

Образец типового варианта вопросов для проведения собеседования
 «Тема 9. Монтаж сборных железобетонных мостов больших пролетов. Навесной и полунавесной монтаж пролетных строений. Уравновешенный способ монтажа. Крановое оборудование.»

1. Какие способы изготовления блоков применялись при навесном монтаже железобетонных пролетных строений мостов?
2. Назовите разновидности навесного монтажа пролетных строений мостов.
3. Какие краны или оборудование используются при навесном монтаже железобетонных пролетных строений?
4. Что такое Шевр-кран?
5. Как соединяются блоки сборных железобетонных пролетных строений при навесном монтаже?

6. Приведите примеры железобетонных мостов в России, собранные навесным способом.

Образец типового варианта вопросов для проведения собеседования
«Тема 10. Изготовление металлических пролетных строений на заводе. Технология. Оборудование. Транспортировка.»

1. Назовите известные заводы в России, изготавливающие металлические пролетные строения мостов.
2. Назовите основные требования к металлопрокату.
3. Назовите последовательность операций при изготовлении металлических пролетных строений мостов.
4. Как выполняется очистка металлопроката?
5. Как осуществляется правка металлопроката?
6. Как выполняется разметка и наметка металлопроката?
7. Какие виды резки металла вы знаете?
8. Какие виды соединения металлических конструкций вы знаете? Какие из них применяются на заводе.
9. Как перевозятся металлические конструкции от завода к потребителю?

Образец типового варианта вопросов для проведения собеседования
«Тема 11. Монтаж балочных металлических пролетных строений. Подготовка к монтажу. Сборка на подмостях и подходной насыпи. Установка опорных частей. Монтаж пролетных строений специализированными кранами.»

1. Какие работы выполняются при подготовке металлических пролетных строений к монтажу.
2. Как и для чего осуществляется очистка металлопроката?
3. При монтаже в узлах какой допускается процент временных пробок, расчетных высокопрочных болтов?
4. Чем отличается параллельный и последовательный способ монтажа балок и ферм мостов.
5. Как расставляются опоры МИК-С при сборке пролетного строения на подмостях?
6. Чем осуществляется раскручивание металлического пролетного строения при сборке на подмостях.
7. Какие краны используются при монтаже металлических балок пролетных строений?

Образец типового варианта вопросов для проведения собеседования
«Тема 12. Продольная надвигка металлических пролетных строений.»

1. Тяговые устройства при продольной надвигке металлических пролетных строений.
2. Для чего используется аванбек при продольной надвигке металлического пролетного строения?
3. Что собой представляют накаточные пути при продольной надвигке?
4. Какие расчеты выполняются при продольной надвигке?

Образец типового варианта вопросов для проведения собеседования
«Тема 13. Навесной монтаж металлических пролетных строений»

1. Назвать разновидности навесного монтажа металлических пролетных строений.
2. Достоинства и недостатки навесного способа монтажа.
3. Чем обеспечивается устойчивость консоли ПС при навесном монтаже?
4. Что такое анкерный пролет?

5. Какой кран используется при навесном монтаже?
6. На какие нагрузки ведется расчет временной опоры?
7. Какие силы создают опрокидывающий и удерживающий моменты при монтаже фермы навесным способом?

Образец типового варианта вопросов для проведения собеседования
«Тема 14. Наплавной способ установка пролетных строений. Плавучие средства для установки пролетных строений. Особенности перевозки ПС на плавучих опорах.»

1. Достоинства и недостатки наплавного способа монтажа пролетных строений мостов
2. Что такое плашкоут?
3. Какое условие остойчивости плавучей системы?
4. Что такое крен и дифферент плавучей системы?
5. Что такое плоскость мидель-шпангоута?
6. Какие устройства используются при наплавном способе монтажа ПС?

Образец типового варианта вопросов для проведения собеседования
«Тема 15. Сооружение мостов различных систем. Строительство арочных мостов. Сооружение рамных мостов. Монтаж висячих и вантовых мостов.»

1. Приведите примеры арочных мостов с большими пролетами?
2. Чем отличаются методы монтажа арочных пролетных строений на современном уровне от методов 19 века?
3. Перечислите современные методы монтажа арочных пролетных строений.
4. Назовите последовательность возведения вантового моста.
5. Назовите последовательность возведения висячего моста.
6. Приведите примеры вантовых и висячих мостов с большими пролетами.

Образец типового варианта вопросов для проведения собеседования
«Тема 16. Технологии при ремонте и реконструкции пролетных строений. Замена пролетных строений. Подъем и опускание пролетных строений. Усиление ПС. Технологии при ремонте и реконструкции опор. Реконструкция труб. Замена малого моста на трубу.»

1. Назовите причины реконструкции мостов.
2. Какими методами монтажа заменяют пролетные строения мостов.
3. Какие варианты технологий монтажа могут быть рассмотрены при замене пролетного строения со сквозными главными фермами?
4. Привести порядок операций при замене пролетного строения железнодорожного моста.
5. Как осуществляется подъемка и опускание ПС реконструируемых мостов?
6. Какие варианты усиления железобетонных мостов вы знаете?
7. Как осуществляется реконструкция опоры при недостаточной грузоподъемности?
8. Какова эффективность замены малого моста на трубу?

Образец типового варианта вопросов для проведения собеседования
«Тема 17. Система контроля качества на строительстве мостов. Мониторинг мостов.»

1. Кто выполняет контроль качества при строительстве мостов?
2. Этапы контроля качества при строительстве мостов?
3. На какие нормативные документы опираются при проведении контроля качества строительных работ?

3.2 Типовые контрольные задания для проведения тестирования

Фонд тестовых заданий по дисциплине содержит тестовые задания, распределенные по разделам и темам, с указанием их количества и типа.

Структура фонда тестовых заданий по дисциплине

Индикатор достижения компетенции	Тема в соответствии с РПД	Характеристика ТЗ	Количество тестовых заданий, типы ТЗ
ПК-5.1	Тема 1. Строительство новых дорог. Основные задачи в строительстве мостов. История мостостроения. Нормативные документы. Состав и особенности разработки проектов организации строительства (ПОС) и производства работ (ППР). Геодезическое обеспечение строительства. Инвентарные мостовые конструкции. Авторский надзор и строительный контроль.	Знание	0-ОТЗ 3-ЗТЗ
		Умение	-
		Навыки	-
ПК-5.1	Тема 2. Технологии сооружения фундаментов на естественном основании. Крепление стенок котлованов. Сооружение фундаментов мостов на реках.	Знание	1-ОТЗ 0-ЗТЗ
		Умение	-
		Навыки	-
ПК-5.1	Тема 3. Устройство свайных фундаментов. Способы и оборудование погружения свай. Технология сооружения оболочек, набивных, буровых и буронабивных столбов. Камуфлетирование свай. Сооружение ростверка. Безростверковые опоры. Расчет шпунтового ограждения.	Знание	-
		Умение	0-ОТЗ 1-ЗТЗ
		Навыки	-
ПК-5.1	Тема 4. Сооружение монолитных опор. Установка опалубки, армирование, бетонирование. Уход за бетоном. Выбор оборудования. Расчет опалубки.	Знание	0-ОТЗ 1-ЗТЗ
		Умение	-
		Навыки	0-ОТЗ 1-ЗТЗ
ПК-5.1	Тема 5. Сооружение сборных и сборно-монолитных опор. Техника безопасности при устройстве опор.	Знание	-
		Умение	0-ОТЗ 1-ЗТЗ
		Навыки	-
ПК-5.1	Тема 6. Изготовление железобетонных пролетных строений на заводах и полигонах. Бетонирование на подмостях и раскружаливание. Навесное бетонирование. Устройство опалубки и установка арматуры. Натяжение пучков и бетонирование. Обжатие конструкции. Метод бетонирования на месте с продольной подвижкой.	Знание	1-ОТЗ 0-ЗТЗ
		Умение	
		Навыки	
ПК-5.1	Тема 7. Типы кранового оборудования. Выбор крана. Строповка балок. Монтаж железобетонных балочных разрезных пролетных строений. Монтаж опорных частей. Омоноличивание стыков. Укладка деформационных швов. Укладка гидроизоляции и мостового полотна.	Знание	0-ОТЗ 1-ЗТЗ
		Умение	-
		Навыки	-
ПК-5.1	Тема 8. Монтаж сборных железобетонных мостов больших пролетов. Метод продольной подвижки.	Знание	0-ОТЗ 1-ЗТЗ
		Умение	-
		Навыки	0-ОТЗ 1-ЗТЗ
ПК-5.1	Тема 9. Монтаж сборных железобетонных мостов больших пролетов. Навесной и полунавесной монтаж пролетных строений. Уравновешенный способ монтажа. Крановое оборудование.	Знание	0-ОТЗ 1-ЗТЗ
		Умение	-
		Навыки	0-ОТЗ 1-ЗТЗ
		Знание	0-ОТЗ

ПК-5.1	. Тема 10. Изготовление металлических пролетных строений на заводе. Технология. Оборудование. Транспортировка.	Умение	1-ЗТЗ
		Навыки	-
			0-ОТЗ 1-ЗТЗ
ПК-5.1	Тема 11. Монтаж балочных металлических пролетных строений. Подготовка к монтажу. Сборка на подмостях и подходной насыпи. Установка опорных частей. Монтаж пролетных строений специализированными кранами.	Знание	-
		Умение	0-ОТЗ 1-ЗТЗ
		Навыки	0-ОТЗ 2-ЗТЗ
ПК-5.1	Тема 12. Продольная навивка металлических пролетных строений.	Знание	0-ОТЗ 1-ЗТЗ
		Умение	-
		Навыки	-
ПК-5.1	Тема 13. Навесной монтаж металлических пролетных строений	Знание	0-ОТЗ 1-ЗТЗ
		Умение	0-ОТЗ 1-ЗТЗ
		Навыки	-
ПК-5.1	Тема 14. Наплавной способ установка пролетных строений. Плавающие средства для установки пролетных строений. Особенности перевозки ПС на плавучих опорах.	Знание	-
		Умение	0-ОТЗ 1-ЗТЗ
		Навыки	-
ПК-5.1	Тема 15. Сооружение мостов различных систем. Строительство арочных мостов. Сооружение рамных мостов. Монтаж висячих и вантовых мостов.	Знание	0-ОТЗ 1-ЗТЗ
		Умение	-
		Навыки	0-ОТЗ 1-ЗТЗ
ПК-5.1	Тема 16. Технологии при ремонте и реконструкции пролетных строений. Замена пролетных строений. Подъем и опускание пролетных строений. Усиление ПС. Технологии при ремонте и реконструкции опор. Реконструкция труб. Замена малого моста на трубу.	Знание	0-ОТЗ 1-ЗТЗ
		Умение	-
		Навыки	0-ОТЗ 1-ЗТЗ
ПК-5.1	Тема 17. Система контроля качества на строительстве мостов. Мониторинг мостов.	Знание	0-ОТЗ 1-ЗТЗ
		Умение	-
		Навыки	0-ОТЗ 1-ЗТЗ
		Итого	2-ОТЗ 28-ЗТЗ

Требования к количеству тестовых заданий для РПД/РПП

Количество з.е. (без учета отведенных на экзамен з.е.)	Минимальное количество ТЗ
1	30
2	60
3	81
4	100
5	110
6	120
Более 6	18ТЗ * 1 ЗЕ

Полный комплект ФТЗ хранится в электронной информационно-образовательной среде ИрГУПС и обучающийся имеет возможность ознакомиться с демонстрационным вариантом ФТЗ.

Ниже приведен образец типового варианта итогового теста, предусмотренного рабочей программой дисциплины.

1. Найти соответствие

Проставьте цифрами по рисункам железнодорожные мосты, построенные в 21 веке.

1)



2)



3)



Мост через реку Лена -2

Мост через реку Селенга -3

Мост через реку Зея -1

2. Выберите правильный ответ

Проект производства геодезических работ в каких случаях выполняется?

1) На всех мостах

2) На мостах длиной более 100 м,

3) **На мостах более 300 м, с высотой опор более 15 м, на мостах на кривых**

3. Выберите правильный ответ

Какие конструкции относятся к инвентарным мостовым конструкциям?

1) МИК-С 2) МИК-П 3) понтоны 4) **все перечисленные**

4. Наберите текстом

Какими механизмами разрабатывается грунт под водой?

Эрлифтами, гидроэлеваторами, грейферами

5. Выберите правильный ответ

Какой кран показан на рисунке

1) железнодорожный кран

2) стреловой кран

3) **консольно-шлюзовой кран**



6. Выберите правильный ответ

Как называется вспомогательная конструкция при продольной надвигке металлического балочного пролетного строения (см. рис)?

- 1) арьербек
- 2) **аванбек**
- 3) шпренгель



7 Выберите правильный ответ

Чем осуществляется раскружаливание железобетонного арочного пролетного строения при сборке на подмостях перед установкой на опорные части?

- 1) клиньями
- 2) песочницами
- 3) домкратами
- 4) **всеми перечисленными методами**

8 Установите порядок

Проставьте цифры очередности работ по сооружению фундамента на буронабивных сваях на реках

- Разработка котлована -6
- Бурение скважин с изъятием грунта -1
- Монтаж опускной труб -2
- Сооружение ростверка -7
- Бетонирование сваи методом ВПТ -4
- Погружение шпунта -5
- Установка арматурного каркаса сваи -3

9 Выберите неправильный ответ

Отметьте, чем не могут соединяться блоки сборных опор

- 1) Раствор, 2) Бетон, 3) Клей, 4) Сварка закладных деталей

10 Установите порядок

Проставьте цифры очередности операций по изготовлению железобетонных пролетных строений при натяжении на упоры стендовой технологией

- Установка опалубки и площадных вибраторов 3
- Бетонирование балки, отбор кубиков бетона 4
- Натяжение пучков -1
- Установка ненапрягаемой арматуры 2
- Пропаривание по графику до 80% прочности бетона 7
- Обрезка пучков – обжатие бетона 8
- Выстойка забетонированной балки 5
- Маркировка, складирование 10
- Распалубка 6
- Заделка торцов балки, возможных дефектов 9

11 Выберите правильный ответ

Какой кран из перечисленных не применяется для монтажа металлических пролетных строений?

- 1) плавучие грузоподъемностью до 1000 т. и более;
- 2) башенный кран грузоподъемностью 65 т
- 3) самоходные железнодорожные до 250 т;
- 4) стреловые на автомобильном и гусеничном ходу грузоподъемностью до 170 т;
- 5) консольные железнодорожные грузоподъемностью до 130 т;
- 6) самоходные козловые грузоподъемностью до 65 т.

12. Установите соответствие

Какие из перечисленных методов помогут обеспечить устойчивость консоли во время навесного монтажа металлического пролетного строения (выберите несколько)?

1) опирание на временную опору, 2) подмости; 3) шпренгели (или ванты); 4) соединение с анкерным пролетом; 5) противовес; 6) анкерка в опору; 7) наплавные средства

13 Выберите правильный ответ

Какая характеристика плавучего средства определяется по формуле?

$\rho - a > 0$, ρ – метацентрический радиус, a - расстояние от центра тяжести плавучей системы до центра водоизмещения

- 1) плавучесть; 2) остойчивость

14. Выберите правильный ответ

Если бетонная смесь расслоилась, что нужно сделать?

- 1) Выбросить
- 2) Добавить воду
- 3) **Добавить пластифицирующие добавки в пределах максимально допустимой величины**

15. Выберите правильный ответ

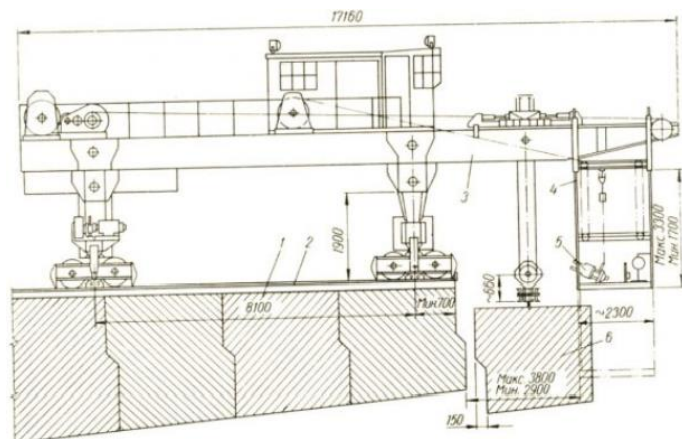
Чем обеспечивается безопасность и надежность работ при продвижке железобетонного пролетного строения?

- 1) противовесом 2) анкеркой 3) временными натягиваемыми пучками

16. Выберите правильный ответ

Укажите тип крана монтажа железобетонного пролетного строения навесным способом

- 1) консольно-шлюзовой кран
- 2) агрегат СПК-65
- 3) железнодорожный кран



17. Установите порядок

Проставьте цифры очередности операций по изготовлению элементов металлических пролетных строений на заводе

разметка-3,

очистка -1 ,

обработка кромок -5,

правка -2,

резка -4,

сварка -7

образование отверстий 6

18. Выберите правильный ответ

Чем осуществляется раскружаливание металлического пролетного строения при сборке на подмостях перед установкой на опорные части?

1) клиньями

2) песочницами

3) домкратами

19. Выберите правильный ответ

С какой целью осуществляется регулирование вант при строительстве вантового моста?

1) Для снижения усилий натяжения вант

2) Для увеличения натяжения вант

3) Для регулирования строительных подъемов балки

20. Выберите правильный ответ

Какой способ замены металлических пролетных строений со сквозными главными фермами используется чаще на железных дорогах?

1) Надвижка на катках

2) Надвижка по фторопласту

3.3 Типовое задание для выполнения курсовой работы

Типовые задания выложены в электронной информационно-образовательной среде ИрГУПС, доступной обучающемуся через его личный кабинет.

Ниже приведен образец задания для выполнения курсовой работы и примерный перечень вопросов для ее защиты.

Образец типового задания для выполнения курсового проекта



ИРКУТСКИЙ ГОСУДАРСТВЕННЫЙ УНИВЕРСИТЕТ
ПУТЕЙ СООБЩЕНИЯ

Задание на курсовой проект по дисциплине

«Строительство мостов»

Студенту _____

Мост через реку: _____

Географическое положение _____

Технология сооружения фундаментов _____

Тип опор _____

Технология монтажа ПС _____

Технологическая карта на _____

Образец типовых вопросов для защиты курсового проекта

1. Основные способы возведения фундаментов
2. Виды опалубок
3. Методы возведения опор
4. Технологии монтажа ж/б конструкций
5. Технологии монтажа металлических пролетных строений
6. Наплавной монтаж, основные принципы
7. Правила построения сетевых и календарных графиков
8. Правила проектирования строительной площадки

3.4 Перечень теоретических вопросов к экзамену (для оценки знаний)

1. Исторический обзор и основные направления строительства мостов.
2. Индустриальные методы строительства мостов.
3. Особенности механизации работ при строительстве мостов.
4. Организационно-техническая подготовка строительства и проектная документация.
5. Проектно-техническая документация по строительству.
6. Основные данные для проектирования организации работ.
7. Организация строительных площадок.
8. Приемка и складирование материалов и элементов сборных конструкций.
9. Универсальные инвентарные конструкции (УИКМ).
10. Мостовые инвентарные конструкции (МИК).
11. Инвентарные понтоны.
12. Фундаменты вспомогательных сооружений.
13. Устройство фундаментов в открытых котлованах без ограждений на естественном основании.
14. Устройство котлованов с ограждениями. Виды ограждающих устройств.
15. Ограждение котлованов перемычками.
16. Разработка грунта и водоотлив.
17. Устройство фундаментов в котлованах.
18. Устройство свайных фундаментов. Сваи и способы их погружения.
19. Оборудование для забивки свай.
20. Технология погружения свай.
21. Приемка свай. Устройство плиты ростверка.
22. Фундаменты на железобетонных оболочках.
23. Оборудование и устройства для погружения оболочек.
24. Технология погружения оболочек.

25. Технология погружения оболочек с подмывом.
26. Разработка грунта и заполнение оболочек бетоном.
27. Способы и применяемое оборудование для возведения фундаментов на сваях и столбах с уширением.
28. Устройство фундаментов на опускных колодцах.
29. Транспортирование и укладка бетонной смеси на строительстве мостовых сооружений.
30. Уход за свежесуложенным бетоном. Тепловлажностная обработка.
31. Уход за свежесуложенным бетоном. Электропрогрев.
32. Приемка и хранение арматуры. Организация арматурных работ.
33. Сваривание арматуры.
34. Особенности подготовки высокопрочной проволочной арматуры.
35. Способы натяжения высокопрочной арматуры и необходимое оборудование.
36. Особенности электротермического способа натяжения арматуры.
37. Основные виды опалубок и требования к ним.
38. Деревянные и дерево-металлические опалубки.
39. Металлические опалубки и формы.
40. Виброформы и матрицы.
41. Бетонирование монолитных опор в стационарной или в щитовой сборной деревянной опалубке.
42. Облицовка опор.
43. Бетонирование в скользящей опалубке.
44. Постройка опор из каменной кладки.
45. Перевозка конструкций пролетных строений на плавучих опорах.
46. Монтаж стальных пролетных строений. Основные способы сборки.
47. Подготовка и укрупнительная сборка стальных элементов пролетных строений.
48. Технология устройства монтажных соединений стальных элементов.
49. Сборка стальных пролетных строений на сплошных подмостях.
50. Навесная и уравновешенная сборка стальных пролетных строений.
51. Полунавесная сборка стальных пролетных строений.
52. Сборка первых панелей стальных пролетных строений.
53. Технология навесной и полунавесной сборки.
54. Особенности сборки сплошностенчатых пролетных строений.
55. Особенности сборки арочных стальных пролетных строений.
56. Устройство железнодорожных путей на стальных мостах.
57. Способы установки стальных пролетных строений на опоры моста.
58. Установка стальных пролетных строений кранами.
59. Установка стальных пролетных строений продольной и поперечной надвижкой. Накаточные приспособления.
60. Установка стальных пролетных строений продольной надвижкой.
61. Поперечная надвижка стальных пролетных строений.
62. Перевозка и установка стальных пролетных строений плавучими опорами.

3.5 Перечень типовых простых практических заданий к экзамену (для оценки умений)

1. Порядок расчета шпунта
2. Последовательность расчета опалубки при бетонировании опоры.
3. Расчет временной опоры при навесном монтаже.
4. Расчет устойчивости пролетного строения при навесном методе монтажа
5. Расчет анкеров при навесном методе монтажа
6. Расчет устойчивости ПС при продольной надвижке
7. Расчет плашкоута с краном
8. Выбор крана для монтажа пролетного строения моста
9. Порядок расчета сетевого графика
10. Определение продолжительности выполнения работы
11. Особенности проектирования строительной площадки
12. Как проектируется водоснабжение и водоотведение при строительстве нового моста
13. Как определить параметры энергоснабжения строительной площадки?

3.6 Перечень типовых практических заданий к экзамену (для оценки навыков и (или) опыта деятельности)

15. Порядок расчета шпунта
16. Последовательность расчета опалубки при бетонировании опоры.
17. Расчет временной опоры при навесном монтаже.
18. Расчет устойчивости пролетного строения при навесном методе монтажа
19. Расчет анкеров при навесном методе монтажа
20. Расчет устойчивости ПС при продольной нагрузке
21. Расчет плашкоута с краном
22. Выбор крана для монтажа пролетного строения моста
23. Порядок расчета сетевого графика
24. Определение продолжительности выполнения работы
25. Особенности проектирования строительной площадки
26. Как проектируется водоснабжение и водоотведение при строительстве нового моста
27. Как определить параметры энергоснабжения строительной площадки?

4. Методические материалы, определяющие процедуру оценивания знаний, умений, навыков и (или) опыта деятельности

В таблице приведены описания процедур проведения контрольно-оценочных мероприятий и процедур оценивания результатов обучения с помощью оценочных средств в соответствии с рабочей программой дисциплины.

Наименование оценочного средства	Описания процедуры проведения контрольно-оценочного мероприятия и процедуры оценивания результатов обучения
Собеседование	Собеседование, предусмотренное рабочей программой дисциплины, проводится на практическом занятии. Преподаватель на практическом занятии, предшествующем занятию проведения контроля, доводит до обучающихся тему, вопросы для подготовки к собеседованию. Результаты собеседования преподаватель доводит до обучающихся сразу после завершения собеседования
Курсовой проект	Ход выполнения разделов курсового проекта в рамках текущего контроля оценивается преподавателем исходя из объемов выполненных работ в соответствие со шкалами оценивания. Преподаватель информирует обучающихся о результатах оценивания выполнения курсового проекта сразу после контрольно-оценочного мероприятия. В ходе защиты курсового проекта обучающийся делает доклад протяженностью 5 – 7 минут. Преподаватель ставит окончательную оценку за курсовой проект после завершения защиты, учитывая уровень его защиты

Для организации и проведения промежуточной аттестации составляются типовые контрольные задания или иные материалы, необходимые для оценки знаний, умений, навыков и (или) опыта деятельности, характеризующих этапы формирования компетенций в процессе освоения образовательной программы.

Перечень теоретических вопросов и типовые практические задания разного уровня сложности для проведения промежуточной аттестации обучающиеся получают в начале семестра через электронную информационно-образовательную среду ИрГУПС (личный кабинет обучающегося).

Описание процедур проведения промежуточной аттестации в форме экзамена и оценивания результатов обучения

Промежуточная аттестация в форме экзамена проводится путем устного собеседования по билетам или в форме компьютерного тестирования.

При проведении промежуточной аттестации в форме собеседования билеты составляются таким образом, чтобы каждый из них включал в себя теоретические вопросы и практические задания.

Билет содержит: два теоретических вопроса для оценки знаний. Теоретические вопросы выбираются из перечня вопросов к экзамену; два практических задания: одно из них для оценки умений (выбирается из перечня типовых простых практических заданий к экзамену); другое практическое задание для оценки навыков и (или) опыта деятельности (выбираются из перечня типовых практических заданий к экзамену).


Распределение теоретических вопросов и практических заданий по экзаменационным билетам находится в закрытом для обучающихся доступе. Разработанный комплект билетов (25-30 билетов) не выставляется в электронную информационно-образовательную среду ИрГУПС, а хранится на кафедре-разработчике фондов оценочных средств.

На экзамене обучающийся берет билет, для подготовки ответа на экзаменационный билет обучающемуся отводится время в пределах 45 минут. В процессе ответа обучающегося на вопросы и задания билета, преподаватель может задавать дополнительные вопросы.

Каждый вопрос/задание билета оценивается по четырехбалльной системе, а далее вычисляется среднее арифметическое оценок, полученных за каждый вопрос/задание. Среднее арифметическое оценок округляется до целого по правилам округления

При проведении промежуточной аттестации в форме компьютерного тестирования вариант тестового задания формируется из фонда тестовых заданий по дисциплине случайным образом, но с условием: 50 % заданий должны быть заданиями открытого типа и 50 % заданий – закрытого типа.

Образец экзаменационного билета

 <p>ИРГУПС 20__-20__ учебный год</p>	<p>Экзаменационный билет № 1 по дисциплине «<u>Строительство мостов</u>»</p>	<p>Утверждаю: Заведующий кафедрой « _____ » ИрГУПС _____</p>
<p>1. 2. 3. 4.</p>		