

ФЕДЕРАЛЬНОЕ АГЕНТСТВО ЖЕЛЕЗНОДОРОЖНОГО ТРАНСПОРТА

Федеральное государственное бюджетное образовательное учреждение
высшего образования
«Иркутский государственный университет путей сообщения»
(ФГБОУ ВО ИрГУПС)

УТВЕРЖДЕНА
приказом и.о. ректора
от «07» июня 2021 г. № 79

Б1.О.28 Электрические машины

рабочая программа дисциплины

Специальность/направление подготовки – 23.05.05 Системы обеспечения движения поездов

Специализация/профиль – Электроснабжение железных дорог

Квалификация выпускника – Инженер путей сообщения

Форма и срок обучения – очная форма 5 лет; заочная форма 6 лет

Кафедра-разработчик программы – Электроэнергетика транспорта

Общая трудоемкость в з.е. – 4

Часов по учебному плану (УП) – 144

В том числе в форме практической подготовки (ПП) –
4/4

(очная/заочная)

Формы промежуточной аттестации

очная форма обучения:

экзамен 4 семестр

заочная форма обучения:

экзамен 3 курс

Очная форма обучения

Распределение часов дисциплины по семестрам

Семестр	4	Итого
Вид занятий	Часов по УП	Часов по УП
Аудиторная контактная работа по видам учебных занятий/ в т.ч. в форме ПП*	68/4	68/4
– лекции	34	34
– практические (семинарские)	17	17
– лабораторные	17/4	17/4
Самостоятельная работа	40	40
Экзамен	36	36
Итого	144/4	144/4

Заочная форма обучения

Распределение часов дисциплины по семестрам

Курс	3	Итого
Вид занятий	Часов по УП	Часов по УП
Аудиторная контактная работа по видам учебных занятий/ в т.ч. в форме ПП*	16/4	16/4
– лекции	8	8
– практические (семинарские)	4	4
– лабораторные	4/4	4/4
Самостоятельная работа	110	110
Экзамен	18	18
Итого	144/4	144/4

* В форме ПП – в форме практической подготовки.

ИРКУТСК

Рабочая программа дисциплины разработана в соответствии с федеральным государственным образовательным стандартом высшего образования – специалитет по специальности 23.05.05 Системы обеспечения движения поездов, утвержденным Приказом Минобрнауки России от 27.03.2018 г. № 217.

Программу составил(и):
к.т.н., доцент, В.В. Гасельник

Рабочая программа рассмотрена и одобрена для использования в учебном процессе на заседании кафедры «Электроэнергетика транспорта», протокол от «4» июня 2021 г. № 11

Зав. кафедрой, к.т.н, доцент

В.А. Тихомиров

1 ЦЕЛИ И ЗАДАЧИ ДИСЦИПЛИНЫ	
1.1 Цели дисциплины	
1	формирование у студентов твёрдых знаний и умений в области теории и практики применения электрических машин необходимых в профессиональной деятельности специалиста по технической эксплуатации систем обеспечения движения поездов;
2	базовая подготовка для успешного освоения специальных дисциплин
1.2 Задачи дисциплины	
1	изучение физических основ работы электрических машин, применяемых на предприятиях железнодорожного транспорта в системах обеспечения движения поездов;
2	изучение методов расчета статических и динамических режимов работы электрических машин систем обеспечения движения поездов;
3	освоение методов подготовки и проведения экспериментальных исследований различных режимов работы электрических машин систем обеспечения движения поездов
1.3 Цель воспитания и задачи воспитательной работы в рамках дисциплины	
Профессионально-трудовое воспитание обучающихся	
Цель профессионально-трудового воспитания – формирование у обучающихся осознанной профессиональной ориентации, понимания общественного смысла труда и значимости его для себя лично, ответственного, сознательного и творческого отношения к будущей деятельности, профессиональной этики, способности предвидеть изменения, которые могут возникнуть в профессиональной деятельности, и умению работать в изменённых, вновь созданных условиях труда.	
Цель достигается по мере решения в единстве следующих задач:	
– формирование сознательного отношения к выбранной профессии;	
– воспитание чести, гордости, любви к профессии, сознательного отношения к профессиональному долгу, понимаемому как личная ответственность и обязанность;	
– формирование психологии профессионала;	
– формирование профессиональной культуры, этики профессионального общения;	
– формирование социальной компетентности и другие задачи, связанные с имиджем профессии и авторитетом транспортной отрасли	

2 МЕСТО ДИСЦИПЛИНЫ В СТРУКТУРЕ ОПОП	
Блок/часть ОПОП	Блок 1. Дисциплины / Обязательная часть
2.1 Дисциплины и практики, на которых основывается изучение данной дисциплины	
1	Б1.О.29 Теоретические основы электротехники
2	Б2.О.01(У) Учебная - ознакомительная практика
2.2 Дисциплины и практики, для которых изучение данной дисциплины необходимо как предшествующее	
1	Б1.О.30 Теоретические основы автоматики и телемеханики
2	Б1.О.45 Теория электрической тяги
3	Б1.О.47 Релейная защита
4	Б1.О.49 Электроснабжение нетяговых потребителей
5	Б1.О.50 Автоматизация систем электроснабжения
6	Б2.О.02(П) Производственная - технологическая практика
7	Б3.01(Д) Выполнение выпускной квалификационной работы

3 ПЛАНИРУЕМЫЕ РЕЗУЛЬТАТЫ ОБУЧЕНИЯ ПО ДИСЦИПЛИНЕ, СООТНЕСЕННЫЕ С ТРЕБОВАНИЯМИ К РЕЗУЛЬТАТАМ ОСВОЕНИЯ ОБРАЗОВАТЕЛЬНОЙ ПРОГРАММЫ		
Код и наименование компетенции	Код и наименование индикатора достижения компетенции	Планируемые результаты обучения
ПК-1 Способен организовывать и выполнять работы (технологические процессы) по монтажу, эксплуатации, техническому обслуживанию, ремонту и модернизации объектов системы обеспечения	ПК-1.1 Применяет знания устройства, принципа действия, технических характеристик и конструктивных особенностей основных элементов, узлов и устройств системы обеспечения движения поездов	Знать: теорию магнитных и электромагнитных полей, конструкцию электрических машин, физику работы машин постоянного тока, асинхронных и синхронных машин, трансформаторов; способы электромеханического преобразования энергии; физику нагрева и технологию охлаждения электрических машин
		Уметь: с учётом характеристик, параметров и условий работы электрических машин применять и эксплуатировать их в системах обеспечения движения поездов
		Владеть: методами выбора и расчёта электрических машин систем обеспечения движения поездов; опытом экспериментального определения характеристик электрических машин систем обеспечения движения

движения поездов на основе знаний об особенностях функционирования её основных элементов и устройств, а так же правил технического обслуживания и ремонта		поездов
---	--	---------

4 СТРУКТУРА И СОДЕРЖАНИЕ ДИСЦИПЛИНЫ

Код	Наименование разделов, тем и видов работ	Очная форма				Заочная форма				*Код индикатора достижения компетенции		
		Семестр	Часы				Курс	Часы				
			Лек	Пр	Лаб	СР		Лек	Пр		Лаб	СР
1.0	Раздел 1. Общие вопросы электромеханического преобразования энергии.											
1.1	Введение. Цель и задачи курса. Тенденции развития электроэнергетики и значение электрических машин на железнодорожном транспорте и в промышленности. Основные понятия и определения. Классификация электрических машин. Электромеханическое преобразование энергии. Принцип действия и конструкция электрических машин и трансформаторов. Материалы применяемые в электрических машинах. /Лек/	4	2			1	3/зимняя				8	ПК-1.1
1.2	Классификация потерь энергии в электрических машинах и трансформаторах. Коэффициент полезного действия и его зависимость от нагрузки. Нагревание и охлаждение электрических машин. Способы охлаждения электрических машин. Влияние нагрева на долговечность и надежность электрических машин и трансформаторов. /Лек/	4	2			1	3/зимняя				8	ПК-1.1
1.3	«Конструкция и принцип действия машин постоянного тока, трансформатора и машин переменного тока» Просмотр обучающего фильма. Разборка и сборка реальных моделей двигателей и	4			1	1	3/зимняя					ПК-1.1

4 СТРУКТУРА И СОДЕРЖАНИЕ ДИСЦИПЛИНЫ

Код	Наименование разделов, тем и видов работ	Очная форма				Заочная форма				*Код индикатора достижения компетенции
		Семестр	Часы			Курс	Часы			
			Лек	Пр	Лаб		СР	Лек	Пр	
	трансформаторов» /Лаб/									
2.0	Раздел 2. Машины постоянного тока (генераторы и двигатели).									
2.1	Общие вопросы теории электрических машин постоянного тока. Особенности принципа работы и конструкции машин постоянного тока. Магнитная цепь, магнитное поле воздушного зазора и зубцовой зоны. Намагничивающие силы сердечника якоря, полюсов и ярма. Полная намагничивающая сила и магнитная характеристика машины. /Лек/	4	2		1	3/зимняя			8	ПК-1.1
2.2	ЭДС якоря и электромагнитный момент. Основные электромагнитные нагрузки и машинная постоянная. Влияние геометрических размеров на технико-экономические показатели машины. Реакция якоря и ее виды. Влияние реакции якоря на основной магнитный поток машины. Напряжения между коллекторными пластинами и компенсационная обмотка. /Лек/	4	2		1	3/зимняя		2/2	8	ПК-1.1
2.3	РГР /Ср/	4			14	3/зимняя				ПК-1.1
2.4	Коммутация. Природа щеточного контакта. Искрение на коллекторе. Процесс коммутации. Электродвижущие силы в коммутируемой секции. Определение реактивной ЭДС. Способы улучшения коммутации. Коммутационная реакция якоря. Экспериментальная проверка и настройка коммутации. /Лек/	4	2		1	3/зимняя			8	ПК-1.1
2.5	Общие сведения о генераторах постоянного тока. Генераторы независимого возбуждения. Генераторы параллельного возбуждения. Генераторы последовательного	4	2		1	3/зимняя	2			ПК-1.1

4 СТРУКТУРА И СОДЕРЖАНИЕ ДИСЦИПЛИНЫ

Код	Наименование разделов, тем и видов работ	Очная форма				Заочная форма				*Код индикатора достижения компетенции		
		Семестр	Часы				Курс	Часы				
			Лек	Пр	Лаб	СР		Лек	Пр		Лаб	СР
	возбуждения. Генераторы смешанного возбуждения. Параллельная работа генераторов постоянного тока. /Лек/											
2.6	Пуск двигателей постоянного тока. Регулирование вращения и устойчивость работы двигателя. Двигатели независимого и параллельного возбуждения. /Лек/	4	2			1	3/зимняя					ПК-1.1
2.7	Двигатели последовательного возбуждения. Двигатели смешанного возбуждения. Особенности конструкции тяговых двигателей. Работа двигателей на один вал. /Лек/	4	2			1	3/зимняя					ПК-1.1
2.8	«Машина постоянного тока с независимым возбуждением». Расчет статических характеристик МПТ НВ в двигательном режиме. /Пр/	4		1			3/зимняя		2			ПК-1.1
2.9	Лаб. работа № 2. «Исследование основных характеристик генератора постоянного тока». Исследование работы, снятие экспериментальных данных и построение характеристики холостого хода, внешней и регулировочной характеристик генератора постоянного тока с независимым возбуждением. /Лаб/	4			2/1	1	3/зимняя			2/2		ПК-1.1
2.10	«Машина постоянного тока с независимым возбуждением» Расчет статических характеристик МПТ НВ в тормозных режимах. /Пр/	4		2			3/зимняя					ПК-1.1
2.11	Лаб. работа № 3. «Изучение двигателя постоянного тока с независимым возбуждением. Способы пуска и регулирования скорости вращения якоря». Исследование различных режимов пуска и торможения двигателя постоянного тока с независимым возбуждением, построение характеристик и диаграмм.	4			2/1	1	3/зимняя					ПК-1.1

4 СТРУКТУРА И СОДЕРЖАНИЕ ДИСЦИПЛИНЫ

Код	Наименование разделов, тем и видов работ	Очная форма				Заочная форма				*Код индикатора достижения компетенции		
		Семестр	Часы				Курс	Часы				
			Лек	Пр	Лаб	СР		Лек	Пр		Лаб	СР
	/Лаб/											
2.12	«Машина постоянного тока с последовательным возбуждением» Расчет статических характеристик в двигательном режиме. /Пр/	4		2			3/зимняя	2	2			ПК-1.1
2.13	Лаб. работа № 4. «Исследование основных характеристик двигателя постоянного тока с независимым возбуждением». Исследование работы, снятие экспериментальных данных и построение рабочих характеристик двигателя постоянного тока с независимым возбуждением/Лаб/	4			2	1	3/зимняя					ПК-1.1
2.14	«Машина постоянного тока с последовательным возбуждением» Расчет статических характеристик в тормозных режимах /Пр/	4		2			3/зимняя					ПК-1.1
2.15	Лаб. работа № 5. «Изучение двигателя постоянного тока с последовательным возбуждением. Пуск и способы регулирования скорости вращения якоря двигателя». Приобретение навыков по управлению работой двигателя постоянного тока с последовательным возбуждением. /Лаб/	4			2	1	3/зимняя					ПК-1.1
3.0	Раздел 3. Трансформаторы, автотрансформаторы, специальные трансформаторы.											
3.1	Принцип действия и виды трансформаторов. Магнитопроводы трансформаторов. Обмотки трансформаторов. Схемы и группы соединений обмоток трансформаторов. Элементы конструкции и способы охлаждения масляных трансформаторов. /Лек/	4	2			1	3/зимняя	1			6	ПК-1.1
3.2	Схемы замещения трансформатора. Работа трансформатора под нагрузкой. Физические условия работы, векторные и энергетические	4	2			1	3/зимняя	1				ПК-1.1

4 СТРУКТУРА И СОДЕРЖАНИЕ ДИСЦИПЛИНЫ

Код	Наименование разделов, тем и видов работ	Очная форма				Заочная форма				*Код индикатора достижения компетенции		
		Семестр	Часы				Курс	Часы				
			Лек	Пр	Лаб	СР		Лек	Пр		Лаб	СР
	диаграммы. Изменение напряжения трансформатора. Регулирование напряжения трансформатора. Коэффициент полезного действия трансформатора. /Лек/											
3.3	Лаб. работа № 6. «Изучение предельных режимов работы однофазного трансформатора» Исследование трансформатора в крайних характерных режимах работы, снятие параметров, расчет и построение внешней характеристики и зависимости КПД трансформатора от нагрузки. /Лаб/	4		2/1	1	3/зимняя						ПК-1.1
3.4	«Расчет рабочих характеристик трансформатора» Расчет внешней и нагрузочной характеристики однофазного трансформатора. /Пр/	4		2		3/зимняя						ПК-1.1
3.5	Лабораторная работа № 7 «Исследование работы однофазного трансформатора под нагрузкой». Построение основных характеристик трансформатора. /Лаб/	4			2	1	3/зимняя					ПК-1.1
3.6	«Расчет электрических параметров трансформатора» Расчет коэффициента трансформации, коэффициента полезного действия, первичных и вторичных токов и напряжений, активные и реактивные сопротивления обмоток, напряжения короткого замыкания и тока холостого хода. /Пр/	4		2			3/зимняя					ПК-1.1
4.0	Раздел 4. Асинхронные машины.											
4.1	Основные виды машин переменного тока. Устройство и принцип действия асинхронной машины. Асинхронная машина при неподвижном роторе. Приведение рабочего процесса асинхронной машины при	4	2			1	3/зимняя	1			7	ПК-1.1

4 СТРУКТУРА И СОДЕРЖАНИЕ ДИСЦИПЛИНЫ

Код	Наименование разделов, тем и видов работ	Очная форма				Заочная форма				*Код индикатора достижения компетенции			
		Семестр	Часы				Курс	Часы					
			Лек	Пр	Лаб	СР		Лек	Пр		Лаб	СР	
	вращающемся роторе к рабочему процессу при неподвижном роторе. Уравнения напряжений асинхронной машины и их преобразование. Схемы замещения асинхронной машины. /Лек/												
4.2	Электромагнитный момент. Механическая характеристика асинхронного двигателя. Построение круговой диаграммы по данным холостого хода и короткого замыкания. Рабочие характеристики асинхронного двигателя. /Лек/	4	2			1	3/зимняя	1				8	ПК-1.1
4.3	Лаб. работа № 8. «Изучение и пробный пуск, исследование работы при номинальном напряжении трехфазного асинхронного двигателя с короткозамкнутым ротором». Исследование работы асинхронного двигателя, снятие регулировочных характеристик, построение основных зависимостей. /Лаб/	4				2	1	3/зимняя					ПК-1.1
4.4	«Машина переменного тока. Асинхронный двигатель» Расчет механических характеристик в двигательном режиме. /Пр/	4		2				3/зимняя					ПК-1.1
4.5	Лабораторная работа № 9 «Исследование работы асинхронного двигателя при пониженном напряжении питания». Измерение основных характеристик асинхронного двигателя при пониженном напряжении под нагрузкой. /Лаб/	4				2/1	1	3/зимняя					ПК-1.1
4.6	«Машина переменного тока. Асинхронный двигатель» Расчет механических характеристик в тормозных режимах. /Пр/	4		2				3/зимняя					ПК-1.1
5.0	Раздел 5. Синхронные машины.												
5.1	Устройство и принцип действия синхронной машины. Работа	4	4				3	3/зимняя				8	ПК-1.1

4 СТРУКТУРА И СОДЕРЖАНИЕ ДИСЦИПЛИНЫ

Код	Наименование разделов, тем и видов работ	Очная форма				Заочная форма				*Код индикатора достижения компетенции		
		Семестр	Часы				Курс	Часы				
			Лек	Пр	Лаб	СР		Лек	Пр		Лаб	СР
	многофазных синхронных генераторов при симметричной нагрузке. Основные виды векторных диаграмм напряжений синхронных генераторов. Построение векторных диаграмм напряжений с учетом насыщения. Синхронные двигатели и компенсаторы. Колебания синхронных машин. Системы возбуждения. Требования к системам возбуждения.											
5.2	Тема «Расчет электромеханических параметров синхронного двигателя» Расчет реактивной мощности и результирующих токов до и после подключения синхронного двигателя, моментов на валу, КПД, коэффициента мощности. /Пр/	4	2			3/зимняя					ПК-1.1	
6.0	Раздел 6. Основы электропривода.											
6.1	Основы электропривода. Основные уравнения и правила. Система подчиненного регулирования электроприводом постоянного тока. Простые системы управления электроприводами в железнодорожных локомотивах.	4	4		2	3/зимняя				8	ПК-1.1	
7.0	Раздел 7. Наладка электрических машин.											
7.1	Наладка машин постоянного тока. Наладка машин переменного тока. Наладка трансформаторов.	4	2			3/зимняя				5	ПК-1.1	
	Форма промежуточной аттестации – экзамен	4	36			3/летняя	18				ПК-1.1	
	Контрольная работа					3/летняя				28	ПК-1.1	
	Итого часов (без учёта часов на промежуточную аттестацию)		34	17	17/4	40		8	4	4/4	110	

5 ФОНД ОЦЕНОЧНЫХ СРЕДСТВ ДЛЯ ПРОВЕДЕНИЯ ТЕКУЩЕГО КОНТРОЛЯ УСПЕВАЕМОСТИ И ПРОМЕЖУТОЧНОЙ АТТЕСТАЦИИ ОБУЧАЮЩИХСЯ ПО ДИСЦИПЛИНЕ

Фонд оценочных средств для проведения текущего контроля успеваемости и промежуточной аттестации по дисциплине оформлен в виде приложения № 1 к рабочей программе дисциплины и размещен в электронной информационно-образовательной среде Университета, доступной обучающемуся через его личный кабинет

6 УЧЕБНО-МЕТОДИЧЕСКОЕ И ИНФОРМАЦИОННОЕ ОБЕСПЕЧЕНИЕ ДИСЦИПЛИНЫ		
6.1 Учебная литература		
6.1.1 Основная литература		
	Библиографическое описание	Кол-во экз. в библиотеке/ онлайн
6.1.1.1	Копылов, И. П. Электрические машины в 2 т. Том 1 : учебник для вузов - 2-е изд. испр. и доп. И. П. Копылов. Москва : Юрайт, 2022. - 267с. - Текст: электронный. - URL: https://urait.ru/bcode/490714 (дата обращения: 09.09.2022)	Онлайн
6.1.1.2	Копылов, И. П. Электрические машины в 2 т. Том 2 : учебник для вузов - 2-е изд. испр. и доп. И. П. Копылов. Москва : Юрайт, 2022. - 407с. - Текст: электронный. - URL: https://urait.ru/bcode/490715 (дата обращения: 09.09.2022)	Онлайн
6.1.1.3	Понкратов, Ю.И. Электрические машины вагонов : учеб. пособие / рец. В. А. Черкасов. Москва : ФГБОУ «Учебно-методический центр по образованию на железнодорожном транспорте», 2016. - 191с. - Текст: электронный. - URL: https://umczt.ru/books/1206/18748/	Онлайн
6.1.2 Дополнительная литература		
	Библиографическое описание	Кол-во экз. в библиотеке/ онлайн
6.1.2.1	Беспалов, В. Я. Электрические машины : учеб. пособие / В. Я. Беспалов, Н. Ф. Котеленец. М. : Академия, 2006. - 313с.	10
6.1.2.2	Встовский, А. Л. Электрические машины : учебное пособие / А. Л. Встовский. Красноярск : СФУ, 2013. - 464с. - Текст: электронный. - URL: http://e.lanbook.com/books/element.php?p11_id=45691 (дата обращения: 19.04.2023)	Онлайн
6.1.2.3	Мукушев, Т.Ш. Электрические машины электровозов ВЛ10, ВЛ10У, ВЛ10К, ВЛ11. Конструкция и ремонт : учеб. пособие / рец.: А. И. Минаенко, В. Г. Сафонов. Москва : ФГБОУ «Учебно-методический центр по образованию на железнодорожном транспорте», 2015. - 126с. - Текст: электронный. - URL: https://umczt.ru/books/1200/2476/	Онлайн
6.1.2.4	Понкратов, Ю. И. Электрические машины вагонов : ил. учеб. пособие для вузов, техникумов и колледжей и для проф. подгот. работников ж.-д. трансп. / Ю. И. Понкратов. М. : УМЦ по образованию на ж.-д. трансп., 2011. - 40с.	41
6.1.3 Учебно-методические разработки (в т. ч. для самостоятельной работы обучающихся)		
	Библиографическое описание	Кол-во экз. в библиотеке/ онлайн
6.1.3.1	Гасельник В.В. Методические указания по изучению дисциплины Б1.О.28 Электрические машины по специальности – 23.05.05 Системы обеспечения движения поездов, специализация «Электроснабжение железных дорог» / В.В. Гасельник ; ИрГУПС. – Иркутск : ИрГУПС, 2023. – 17 с. - Текст: электронный. - URL: https://www.irgups.ru/eis/for_site/umkd_files/mu_10204_1416_2021_1_signed.pdf	Онлайн
6.2 Ресурсы информационно-телекоммуникационной сети «Интернет»		
6.2.1	Электронная библиотека Учебно-методического центра по образованию на железнодорожном транспорте «ЭБ УМЦ ЖДТ» — https://umczt.ru/books/	
6.2.2	Электронно-библиотечная система «Издательство Лань», https://e.lanbook.com/	
6.2.3	Электронно-библиотечная система «Образовательная платформа ЮРАЙТ», https://urait.ru/	
6.2.4	Электронно-библиотечная система «Университетская библиотека онлайн», https://biblioclub.ru/	
6.3 Программное обеспечение и информационные справочные системы		
6.3.1 Базовое программное обеспечение		
6.3.1.1	Microsoft Windows Professional 10, государственный контракт от 20.07.2021 № 0334100010021000013-01	
6.3.1.2	Microsoft Office Russian 2010, государственный контракт от 20.07.2021 № 0334100010021000013-01	
6.3.1.3	FoxitReader, свободно распространяемое программное обеспечение http://free-software.com.ua/pdf-viewer/foxit-reader/	
6.3.1.4	Adobe Acrobat Reader DC свободно распространяемое программное обеспечение https://get.adobe.com/ru/reader/enterprise/	
6.3.1.5	Яндекс. Браузер. Прикладное программное обеспечение общего назначения, Офисные приложения, лицензия – свободно распространяемое программное обеспечение по лицензии BSD	

	License
6.3.2 Специализированное программное обеспечение	
6.3.2.1	Не предусмотрено
6.3.3 Информационные справочные системы	
6.3.3.1	Не предусмотрены
6.4 Правовые и нормативные документы	
6.4.1	Не предусмотрены

7 ОПИСАНИЕ МАТЕРИАЛЬНО-ТЕХНИЧЕСКОЙ БАЗЫ, НЕОБХОДИМОЙ ДЛЯ ОСУЩЕСТВЛЕНИЯ УЧЕБНОГО ПРОЦЕССА ПО ДИСЦИПЛИНЕ	
1	Корпуса А, Б, В, Г, Д, Е ИрГУПС находятся по адресу г. Иркутск, ул. Чернышевского, д. 15; корпус Л ИрГУПС находится – по адресу г. Иркутск, ул. Лермонтова, д.80
2	Учебная аудитория Г-305 для проведения лекционных и практических занятий, лабораторных работ, групповых и индивидуальных консультаций, курсового проектирования (выполнения курсовых работ), текущего контроля и промежуточной аттестации. Основное оборудование: специализированная мебель, мультимедиапроектор, (ноутбук переносной). Для проведения занятий имеются учебно-наглядные пособия (плакаты).
3	Учебная аудитория Д-211 для проведения лекционных и практических занятий, лабораторных работ, групповых и индивидуальных консультаций, курсового проектирования (выполнения курсовых работ), текущего контроля и промежуточной аттестации. Основное оборудование: специализированная мебель. Для проведения занятий имеются учебно-наглядные пособия (презентации, плакаты).
4	Лаборатория Г-121 «Электрические машины» для проведения лекционных и практических занятий, лабораторных работ, групповых и индивидуальных консультаций, курсового проектирования (выполнения курсовых работ), текущего контроля и промежуточной аттестации. Основное оборудование: специализированная мебель, мультимедиапроектор, экран, (ноутбук переносной). Для проведения занятий имеются учебно-наглядные пособия (презентации, плакаты). Типовой комплект учебного оборудования «Электротехника и основы электроники» ЭТ и ОЭ2-СК, Учебный лабораторный комплекс «Электрические машины и электропривод», Доска интерактивная interwrite Board 1277, Прибор К-505
5	Помещения для самостоятельной работы обучающихся оснащены компьютерной техникой, подключенной к информационно-телекоммуникационной сети «Интернет», и обеспечены доступом в электронную информационно-образовательную среду ИрГУПС. Помещения для самостоятельной работы обучающихся: – читальные залы; – учебные залы вычислительной техники А-401, А-509, А-513, А-516, Д-501, Д-503, Д-505, Д-507; – помещения для хранения и профилактического обслуживания учебного оборудования – А-521

8 МЕТОДИЧЕСКИЕ УКАЗАНИЯ ДЛЯ ОБУЧАЮЩИХСЯ ПО ОСВОЕНИЮ ДИСЦИПЛИНЫ	
Вид учебной деятельности	Организация учебной деятельности обучающегося
Лекция	<p>Лекция (от латинского «lectio» – чтение) – вид аудиторных учебных занятий. Лекция: закладывает основы научных знаний в систематизированной, последовательной, обобщенной форме; раскрывает состояние и перспективы развития соответствующей области науки и техники; концентрирует внимание обучающихся на наиболее сложных, узловых вопросах; стимулирует познавательную активность обучающихся.</p> <p>Во время лекционных занятий обучающийся должен уметь сконцентрировать внимание на изучаемых проблемах и включить в работу все виды памяти: словесную, образную и моторно-двигательную. Для этого весь материал, излагаемый преподавателем, обучающемуся необходимо конспектировать. На полях конспекта следует пометить вопросы, выделенные обучающимся для консультации с преподавателем. Выводы, полученные в виде формул, рекомендуется в конспекте подчеркивать или обводить рамкой, чтобы лучше запоминались. Полезно составить краткий справочник, содержащий определения важнейших понятий лекции. К каждому занятию следует разобрать материал предыдущей лекции. Изучая материал по учебнику или конспекту лекций, следует переходить к следующему вопросу только в том случае, когда хорошо усвоен предыдущий вопрос. Ряд вопросов дисциплины может быть вынесен на самостоятельное изучение. Такое задание требует оперативного выполнения. В конспекте лекций необходимо оставить место для освещения упомянутых вопросов. Обозначить вопросы, термины, материал, который вызывает трудности, пометить и попытаться найти ответ в рекомендуемой литературе. Если самостоятельно не удастся разобраться в материале, то</p>

	необходимо сформулировать вопрос и задать преподавателю на консультации, на практическом занятии
Практическое занятие	<p>Практическое занятие – вид аудиторных учебных занятий, целенаправленная форма организации учебного процесса, при реализации которой обучающиеся по заданию и под руководством преподавателя выполняют практические задания. Практические задания направлены на углубление научно-теоретических знаний и овладение определенными методами работы, в процессе которых вырабатываются умения и навыки выполнения тех или иных учебных действий в данной сфере науки. Практические занятия развивают научное мышление и речь, позволяют проверить знания обучающихся, выступают как средства оперативной обратной связи; цель практических занятий – углублять, расширять, детализировать знания, полученные на лекции, в обобщенной форме и содействовать выработке навыков профессиональной деятельности.</p> <p>На практических занятиях подробно рассматриваются основные вопросы дисциплины, разбираются основные типы задач. К каждому практическому занятию следует заранее самостоятельно выполнить домашнее задание и выучить лекционный материал к следующей теме. Систематическое выполнение домашних заданий обязательно и является важным фактором, способствующим успешному усвоению дисциплины</p>
Лабораторная работа	<p>Основной целью лабораторных работ является теоретическое обоснование, наглядное и/или экспериментальное подтверждение и/или проверка существенных теоретических положений (законов, закономерностей) анализ существующих методик и методов их реализации и т.д. Они занимают преимущественное место при изучении дисциплин обязательной части и части, формируемой участниками образовательных отношений Блока 1.</p> <p>Исходя из цели, содержанием лабораторных работ могут быть:</p> <ul style="list-style-type: none"> - экспериментальная проверка формул, методик расчета; - проведение натурных измерений свойств, рабочих параметров, режимов работы при помощи лабораторного оборудования и/или стендов и макетов; - ознакомление, анализ и теоретические выкладки по устройству, принципу действия и способам обслуживания аппаратов, деталей машин, механизмов, процессов, протекающих в них при этом и т.д.; - наглядная графическая интерпретация чертежей, схем, объемных поверхностей и т.д., воспроизводимых с помощью специализированного программного обеспечения; - имитационное моделирование процессов, протекающих в сложных химических, физических, механических, электрических и пр. объектах; - наглядное представление о работе персонала конкретной организации или подразделения ОАО «РЖД» посредством моделирования штатных и внештатных ситуаций в виртуальных специализированных АРМ (автоматизированных рабочих мест); - установление и подтверждение закономерностей (путем сравнения проведенного эксперимента и рассчитанных значений) и т.д.; - ознакомление с методиками проведения экспериментов, наглядным устройством стенд-макетов и пр.; - установление свойств веществ, их качественных и количественных характеристик; - анализ различных характеристик процессов, в том числе производственных и иных процессов; - расчет параметров различных явлений и процессов, смоделировать которые не возможно в реальных условиях (например, чрезвычайные ситуации и пр.); - наблюдение развития явлений, процессов и др. <p>Допускается иное содержание лабораторных работ, если это будет способствовать реализации целей и задач дисциплины и формированию соответствующих компетенций.</p> <p>По характеру выполняемых лабораторных работ возможны:</p> <ul style="list-style-type: none"> - ознакомительные работы, используемые для закрепления изученного теоретического материалы; - аналитические работы, используемые для получения новой информации на основе формализованных методов; - творческие работы, ориентированные на самостоятельный выбор подходов решения задач. <p>Прежде, чем приступить к лабораторным занятиям, обучающимся необходимо повторить теоретический материал по теме работы. Каждая лабораторная работа оснащена методическими указаниями, разработанными преподавателями, ведущими дисциплину</p>
Самостоятельная работа	<p>Обучение по дисциплине «Электрические машины» предусматривает активную самостоятельную работу обучающегося. В разделе 4 рабочей программы, который называется «Структура и содержание дисциплины», все часы самостоятельной работы расписаны по темам и вопросам, а также указана необходимая учебная литература: обучающийся изучает учебный материал, разбирает примеры и решает разноуровневые задачи в рамках выполнения как общих домашних заданий, так и индивидуальных</p>

домашних заданий (ИДЗ) и других видов работ, предусмотренных рабочей программой дисциплины. При выполнении домашних заданий обучающемуся следует обратиться к задачам, решенным на предыдущих практических занятиях, решенным домашним работам, а также к примерам, приводимым лектором. Если этого будет недостаточно для выполнения всей работы можно дополнительно воспользоваться учебными пособиями, приведенными в разделе 6.1 «Учебная литература». Если, несмотря на изученный материал, задание выполнить не удастся, то в обязательном порядке необходимо посетить консультацию преподавателя, ведущего практические занятия, и/или консультацию лектора.

Домашние задания, индивидуальные домашние задания и другие работы, предусмотренные рабочей программой дисциплины должны быть выполнены обучающимся в установленные преподавателем сроки в соответствии с требованиями к оформлению текстовой и графической документации, сформулированным в Положении «Требования к оформлению текстовой и графической документации. Нормоконтроль»

Комплекс учебно-методических материалов по всем видам учебной деятельности, предусмотренным рабочей программой дисциплины (модуля), размещен в электронной информационно-образовательной среде ИрГУПС, доступной обучающемуся через его личный кабинет

Приложение № 1 к рабочей программе

ФОНД ОЦЕНОЧНЫХ СРЕДСТВ

**для проведения текущего контроля успеваемости
и промежуточной аттестации**

1. Общие положения

Фонд оценочных средств (ФОС) является составной частью нормативно-методического обеспечения системы оценки качества освоения обучающимися образовательной программы.

Фонд оценочных средств предназначен для использования обучающимися, преподавателями, администрацией ИрГУПС, а также сторонними образовательными организациями для оценивания качества освоения образовательной программы и уровня сформированности компетенций у обучающихся.

Задачами ФОС являются:

- оценка достижений обучающихся в процессе изучения дисциплины;
- обеспечение соответствия результатов обучения задачам будущей профессиональной деятельности через совершенствование традиционных и внедрение инновационных методов обучения в образовательный процесс;
- самоподготовка и самоконтроль обучающихся в процессе обучения.

Фонд оценочных средств сформирован на основе ключевых принципов оценивания: валидность, надежность, объективность, эффективность.

Для оценки уровня сформированности компетенций используется трехуровневая система:

- минимальный уровень освоения, обязательный для всех обучающихся по завершению освоения образовательной программы; дает общее представление о виде деятельности, основных закономерностях функционирования объектов профессиональной деятельности, методов и алгоритмов решения практических задач;

- базовый уровень освоения, превышение минимальных характеристик сформированности компетенций; позволяет решать типовые задачи, принимать профессиональные и управленческие решения по известным алгоритмам, правилам и методикам;

- высокий уровень освоения, максимально возможная выраженность характеристик компетенций; предполагает готовность решать практические задачи повышенной сложности, нетиповые задачи, принимать профессиональные и управленческие решения в условиях неполной определенности, при недостаточном документальном, нормативном и методическом обеспечении.

2. Перечень компетенций, в формировании которых участвует дисциплина.

Программа контрольно-оценочных мероприятий. Показатели оценивания компетенций, критерии оценки

Дисциплина «Электрические машины» участвует в формировании компетенций:

ПК-1. Способен организовывать и выполнять работы (технологические процессы) по монтажу, эксплуатации, техническому обслуживанию, ремонту и модернизации объектов системы обеспечения движения поездов на основе знаний об особенностях функционирования её основных элементов и устройств, а так же правил технического обслуживания и ремонта

Программа контрольно-оценочных мероприятий очная форма обучения

№	Наименование контрольно-оценочного мероприятия	Объект контроля	Код индикатора достижения компетенции	Наименование оценочного средства (форма проведения*)
4 семестр				
1.0	Раздел 1. Общие вопросы электромеханического преобразования энергии			
1.1	Текущий контроль	Введение. Цель и задачи курса. Тенденции развития электроэнергетики и значение электрических машин на железнодорожном транспорте и в промышленности. Основные понятия и определения. Классификация электрических машин. Электромеханическое преобразование энергии. Принцип действия и конструкция электрических машин и трансформаторов. Материалы применяемые в электрических машинах. /Лек/	ПК-1.1	Тестирование (компьютерные технологии)
1.2	Текущий контроль	Классификация потерь энергии в электрических машинах и трансформаторах. Коэффициент полезного действия и его зависимость от нагрузки. Нагревание и охлаждение электрических машин. Способы охлаждения электрических машин. Влияние нагрева на долговечность и надежность электрических машин и трансформаторов. /Лек/	ПК-1.1	Тестирование (компьютерные технологии)
1.3	Текущий контроль	«Конструкция и принцип действия машин постоянного тока, трансформатора и машин переменного тока» Просмотр обучающего фильма. Разборка и сборка реальных моделей двигателей и трансформаторов» /Лаб/	ПК-1.1	Лабораторная работа (письменно/устно)
2.0	Раздел 2. Машины постоянного тока (генераторы и двигатели)			
2.1	Текущий контроль	Общие вопросы теории электрических машин постоянного тока. Особенности принципа работы и конструкции машин постоянного тока. Магнитная цепь, магнитное поле воздушного зазора и зубцовой зоны.	ПК-1.1	Тестирование (компьютерные технологии)

		Намагничивающие силы сердечника якоря, полюсов и ярма. Полная намагничивающая сила и магнитная характеристика машины. /Лек/		
2.2	Текущий контроль	ЭДС якоря и электромагнитный момент. Основные электромагнитные нагрузки и машинная постоянная. Влияние геометрических размеров на технико-экономические показатели машины. Реакция якоря и ее виды. Влияние реакции якоря на основной магнитный поток машины. Напряжения между коллекторными пластинами и компенсационная обмотка. /Лек/	ПК-1.1	Тестирование (компьютерные технологии)
2.3	Текущий контроль	РГР /Ср/	ПК-1.1	Расчетно-графическая работа (РГР) (письменно)
2.4	Текущий контроль	Коммутация. Природа щеточного контакта. Искрение на коллекторе. Процесс коммутации. Электродвижущие силы в коммутируемой секции. Определение реактивной ЭДС. Способы улучшения коммутации. Коммутационная реакция якоря. Экспериментальная проверка и настройка коммутации. /Лек/	ПК-1.1	Тестирование (компьютерные технологии)
2.5	Текущий контроль	Общие сведения о генераторах постоянного тока. Генераторы независимого возбуждения. Генераторы параллельного возбуждения. Генераторы последовательного возбуждения. Генераторы смешанного возбуждения. Параллельная работа генераторов постоянного тока. /Лек/	ПК-1.1	Тестирование (компьютерные технологии)
2.6	Текущий контроль	Пуск двигателей постоянного тока. Регулирование вращения и устойчивость работы двигателя. Двигатели независимого и параллельного возбуждения. /Лек/	ПК-1.1	Тестирование (компьютерные технологии)
2.7	Текущий контроль	Двигатели последовательного возбуждения. Двигатели смешанного возбуждения. Особенности конструкции тяговых двигателей. Работа двигателей на один вал. /Лек/	ПК-1.1	Тестирование (компьютерные технологии)
2.8	Текущий контроль	«Машина постоянного тока с независимым возбуждением». Расчет статических характеристик МПТ НВ в двигательном режиме. /Пр/	ПК-1.1	Разноуровневые задачи (задания/письменно)
2.9	Текущий контроль	Лаб. работа № 2. «Исследование основных характеристик генератора постоянного тока». Исследование работы, снятие экспериментальных данных и построение характеристики	ПК-1.1	Лабораторная работа (письменно/устно) В рамках ПП**: Тестирование (компьютерные технологии)

		холостого хода, внешней и регулировочной характеристик генератора постоянного тока с независимым возбуждением. /Лаб/		
2.10	Текущий контроль	«Машина постоянного тока с независимым возбуждением» Расчет статических характеристик МПТ НВ в тормозных режимах. /Пр/	ПК-1.1	Разноуровневые задачи (задания/письменно)
2.11	Текущий контроль	Лаб. работа № 3. «Изучение двигателя постоянного тока с независимым возбуждением. Способы пуска и регулирования скорости вращения якоря». Исследование различных режимов пуска и торможения двигателя постоянного тока с независимым возбуждением, построение характеристик и диаграмм. /Лаб/	ПК-1.1	Лабораторная работа (письменно/устно) В рамках ПП**: Тестирование (компьютерные технологии)
2.12	Текущий контроль	«Машина постоянного тока с последовательным возбуждением» Расчет статических характеристик в двигательном режиме. /Пр/	ПК-1.1	Разноуровневые задачи (задания/письменно)
2.13	Текущий контроль	Лаб. работа № 4. «Исследование основных характеристик двигателя постоянного тока с независимым возбуждением». Исследование работы, снятие экспериментальных данных и построение рабочих характеристик двигателя постоянного тока с независимым возбуждением/Лаб/	ПК-1.1	Лабораторная работа (письменно/устно)
2.14	Текущий контроль	«Машина постоянного тока с последовательным возбуждением» Расчет статических характеристик в тормозных режимах /Пр/	ПК-1.1	Разноуровневые задачи (задания/письменно)
2.15	Текущий контроль	Лаб. работа № 5. «Изучение двигателя постоянного тока с последовательным возбуждением. Пуск и способы регулирования скорости вращения якоря двигателя». Приобретение навыков по управлению работой двигателя постоянного тока с последовательным возбуждением. /Лаб/	ПК-1.1	Лабораторная работа (письменно/устно)
3.0	Раздел 3. Трансформаторы, автотрансформаторы, специальные трансформаторы			
3.1	Текущий контроль	Принцип действия и виды трансформаторов. Магнитопроводы трансформаторов. Обмотки трансформаторов. Схемы и группы соединений обмоток трансформаторов. Элементы конструкции и способы охлаждения масляных трансформаторов. /Лек/	ПК-1.1	Тестирование (компьютерные технологии)

3.2	Текущий контроль	Схемы замещения трансформатора. Работа трансформатора под нагрузкой. Физические условия работы, векторные и энергетические диаграммы. Изменение напряжения трансформатора. Регулирование напряжения трансформатора. Коэффициент полезного действия трансформатора. /Лек/	ПК-1.1	Тестирование (компьютерные технологии)
3.3	Текущий контроль	Лаб. работа № 6. «Изучение предельных режимов работы однофазного трансформатора» Исследование трансформатора в крайних характерных режимах работы, снятие параметров, расчет и построение внешней характеристики и зависимости КПД трансформатора от нагрузки. /Лаб/	ПК-1.1	Лабораторная работа (письменно/устно) В рамках ПП**: Тестирование (компьютерные технологии)
3.4	Текущий контроль	«Расчет рабочих характеристик трансформатора» Расчет внешней и нагрузочной характеристики однофазного трансформатора. /Пр/	ПК-1.1	Разноуровневые задачи (задания/письменно)
3.5	Текущий контроль	Лабораторная работа № 7 «Исследование работы однофазного трансформатора под нагрузкой». Построение основных характеристик трансформатора. /Лаб/	ПК-1.1	Лабораторная работа (письменно/устно)
3.6	Текущий контроль	«Расчет электрических параметров трансформатора» Расчет коэффициента трансформации, коэффициента полезного действия, первичных и вторичных токов и напряжений, активные и реактивные сопротивления обмоток, напряжения короткого замыкания и тока холостого хода. /Пр/	ПК-1.1	Разноуровневые задачи (задания/письменно)
4.0	Раздел 4. Асинхронные машины			
4.1	Текущий контроль	Основные виды машин переменного тока. Устройство и принцип действия асинхронной машины. Асинхронная машина при неподвижном роторе. Приведение рабочего процесса асинхронной машины при вращающемся роторе к рабочему процессу при неподвижном роторе. Уравнения напряжений асинхронной машины и их преобразование. Схемы замещения асинхронной машины. /Лек/	ПК-1.1	Тестирование (компьютерные технологии)
4.2	Текущий контроль	Электромагнитный момент. Механическая характеристика асинхронного двигателя. Построение круговой диаграммы по данным холостого хода и короткого	ПК-1.1	Тестирование (компьютерные технологии)

		замыкания. Рабочие характеристики асинхронного двигателя. /Лек/		
4.3	Текущий контроль	Лаб. работа № 8. «Изучение и пробный пуск, исследование работы при номинальном напряжении трехфазного асинхронного двигателя с короткозамкнутым ротором». Исследование работы асинхронного двигателя, снятие регулировочных характеристик, построение основных зависимостей. /Лаб/	ПК-1.1	Лабораторная работа (письменно/устно)
4.4	Текущий контроль	«Машина переменного тока. Асинхронный двигатель» Расчет механических характеристик в двигательном режиме. /Пр/	ПК-1.1	Разноуровневые задачи (задания/письменно)
4.5	Текущий контроль	Лабораторная работа № 9 «Исследование работы асинхронного двигателя при пониженном напряжении питания». Измерение основных характеристик асинхронного двигателя при пониженном напряжении под нагрузкой. /Лаб/	ПК-1.1	Лабораторная работа (письменно/устно) В рамках ПП**: Тестирование (компьютерные технологии)
4.6	Текущий контроль	«Машина переменного тока. Асинхронный двигатель» Расчет механических характеристик в тормозных режимах. /Пр/	ПК-1.1	Разноуровневые задачи (задания/письменно)
5.0	Раздел 5. Синхронные машины			
5.1	Текущий контроль	Устройство и принцип действия синхронной машины. Работа многофазных синхронных генераторов при симметричной нагрузке. Основные виды векторных диаграмм напряжений синхронных генераторов. Построение векторных диаграмм напряжений с учетом насыщения. Синхронные двигатели и компенсаторы. Колебания синхронных машин. Системы возбуждения. Требования к системам возбуждения.	ПК-1.1	Тестирование (компьютерные технологии)
5.2	Текущий контроль	Тема «Расчет электромеханических параметров синхронного двигателя» Расчет реактивной мощности и результирующих токов до и после подключения синхронного двигателя, моментов на валу, КПД, коэффициента мощности. /Пр/	ПК-1.1	Разноуровневые задачи (задания/письменно)
6.0	Раздел 6. Основы электропривода			
6.1	Текущий контроль	Основы электропривода. Основные уравнения и правила. Система подчиненного регулирования электроприводом постоянного тока. Простые системы управления электроприводами в	ПК-1.1	Тестирование (компьютерные технологии)

		железнодорожных локомотивах.		
7.0	Раздел 7. Наладка электрических машин			
7.1	Текущий контроль	Наладка машин постоянного тока. Наладка машин переменного тока. Наладка трансформаторов.	ПК-1.1	Тестирование (компьютерные технологии)
	Промежуточная аттестация	Разделы с 1 по 7	ПК-1.1	Экзамен (собеседование) Экзамен - тестирование (компьютерные технологии)

Программа контрольно-оценочных мероприятий **заочная форма обучения**

№	Наименование контрольно-оценочного мероприятия	Объект контроля	Код индикатора достижения компетенции	Наименование оценочного средства (форма проведения*)
3 курс, сессия зимняя				
1.0	Раздел 1. Общие вопросы электромеханического преобразования энергии.			
1.1	Текущий контроль	Введение. Цель и задачи курса. Тенденции развития электроэнергетики и значение электрических машин на железнодорожном транспорте и в промышленности. Основные понятия и определения. Классификация электрических машин. Электромеханическое преобразование энергии. Принцип действия и конструкция электрических машин и трансформаторов. Материалы применяемые в электрических машинах. /Лек/	ПК-1.1	Тестирование (компьютерные технологии)
1.2	Текущий контроль	Классификация потерь энергии в электрических машинах и трансформаторах. Коэффициент полезного действия и его зависимость от нагрузки. Нагревание и охлаждение электрических машин. Способы охлаждения электрических машин. Влияние нагрева на долговечность и надежность электрических машин и трансформаторов. /Лек/	ПК-1.1	Тестирование (компьютерные технологии)
2.0	Раздел 2. Машины постоянного тока (генераторы и двигатели).			
2.1	Текущий контроль	Общие вопросы теории электрических машин постоянного тока. Особенности принципа работы и конструкции машин постоянного тока. Магнитная цепь, магнитное поле воздушного зазора и зубцовой зоны. Намагничивающие силы сердечника якоря, полюсов и ярма. Полная намагничивающая сила и магнитная характеристика машины. /Лек/	ПК-1.1	Тестирование (компьютерные технологии)
2.2	Текущий контроль	ЭДС якоря и электромагнитный момент. Основные электромагнитные нагрузки и машинная постоянная. Влияние геометрических размеров на технико-экономические	ПК-1.1	Лабораторная работа (письменно/устно) В рамках ПП**: Тестирование (компьютерные технологии)

		показатели машины. Реакция якоря и ее виды. Влияние реакции якоря на основной магнитный поток машины. Напряжения между коллекторными пластинами и компенсационная обмотка. /Лек/		
2.3	Текущий контроль	Коммутация. Природа щеточного контакта. Искрение на коллекторе. Процесс коммутации. Электродвижущие силы в коммутируемой секции. Определение реактивной ЭДС. Способы улучшения коммутации. Коммутационная реакция якоря. Экспериментальная проверка и настройка коммутации. /Лек/	ПК-1.1	Тестирование (компьютерные технологии)
2.4	Текущий контроль	Общие сведения о генераторах постоянного тока. Генераторы независимого возбуждения. Генераторы параллельного возбуждения. Генераторы последовательного возбуждения. Генераторы смешанного возбуждения. Параллельная работа генераторов постоянного тока. /Лек/	ПК-1.1	Тестирование (компьютерные технологии)
2.5	Текущий контроль	Пуск двигателей постоянного тока. Регулирование вращения и устойчивость работы двигателя. Двигатели независимого и параллельного возбуждения. /Лек/	ПК-1.1	Тестирование (компьютерные технологии)
2.6	Текущий контроль	Двигатели последовательного возбуждения. Двигатели смешанного возбуждения. Особенности конструкции тяговых двигателей. Работа двигателей на один вал. /Лек/	ПК-1.1	Тестирование (компьютерные технологии)
2.7	Текущий контроль	«Машина постоянного тока с независимым возбуждением». Расчет статических характеристик МПТ НВ в двигательном режиме. /Пр/	ПК-1.1	Разноуровневые задачи (задания/письменно)
2.8	Текущий контроль	Лаб. работа № 2. «Исследование основных характеристик генератора постоянного тока». Исследование работы, снятие экспериментальных данных и построение характеристики холостого хода, внешней и регулировочной характеристик генератора постоянного тока с независимым возбуждением. /Лаб/	ПК-1.1	Лабораторная работа (письменно/устно) В рамках ПП**: Тестирование (компьютерные технологии)
2.9	Текущий контроль	«Машина постоянного тока с последовательным возбуждением» Расчет статических характеристик в двигательном режиме. /Пр/	ПК-1.1	Разноуровневые задачи (задания/письменно)
3.0	Раздел 3. Трансформаторы, автотрансформаторы, специальные трансформаторы.			
3.1	Текущий контроль	Принцип действия и виды трансформаторов.	ПК-1.1	Тестирование (компьютерные технологии)

		Магнитопроводы трансформаторов. Обмотки трансформаторов. Схемы и группы соединений обмоток трансформаторов. Элементы конструкции и способы охлаждения масляных трансформаторов. /Лек/		технологии)
3.2	Текущий контроль	Схемы замещения трансформатора. Работа трансформатора под нагрузкой. Физические условия работы, векторные и энергетические диаграммы. Изменение напряжения трансформатора. Регулирование напряжения трансформатора. Коэффициент полезного действия трансформатора. /Лек/	ПК-1.1	Тестирование (компьютерные технологии)
4.0	Раздел 4. Асинхронные машины.			
4.1	Текущий контроль	Основные виды машин переменного тока. Устройство и принцип действия асинхронной машины. Асинхронная машина при неподвижном роторе. Приведение рабочего процесса асинхронной машины при вращающемся роторе к рабочему процессу при неподвижном роторе. Уравнения напряжений асинхронной машины и их преобразование. Схемы замещения асинхронной машины. /Лек/	ПК-1.1	Тестирование (компьютерные технологии)
4.2	Текущий контроль	Электромагнитный момент. Механическая характеристика асинхронного двигателя. Построение круговой диаграммы по данным холостого хода и короткого замыкания. Рабочие характеристики асинхронного двигателя. /Лек/	ПК-1.1	Тестирование (компьютерные технологии)
5.0	Раздел 5. Синхронные машины.			
5.1	Текущий контроль	Устройство и принцип действия синхронной машины. Работа многофазных синхронных генераторов при симметричной нагрузке. Основные виды векторных диаграмм напряжений синхронных генераторов. Построение векторных диаграмм напряжений с учетом насыщения. Синхронные двигатели и компенсаторы. Колебания синхронных машин. Системы возбуждения. Требования к системам возбуждения.	ПК-1.1	Тестирование (компьютерные технологии)
6.0	Раздел 6. Основы электропривода.			
6.1	Текущий контроль	Основы электропривода. Основные уравнения и правила. Система подчиненного	ПК-1.1	Тестирование (компьютерные технологии)

		регулируемого электроприводом постоянного тока. Простые системы управления электроприводами в железнодорожных локомотивах.		
7.0	Раздел 7. Наладка электрических машин.			
7.1	Текущий контроль	Наладка машин постоянного тока. Наладка машин переменного тока. Наладка трансформаторов.	ПК-1.1	Тестирование (компьютерные технологии)
3 курс, сессия летняя				
	Текущий контроль	Разделы с 1 по 4	ПК-1.1	Контрольная работа (КР) (письменно)
	Промежуточная аттестация	Форма промежуточной аттестации – экзамен Разделы с 1 по 7	ПК-1.1	Экзамен (собеседование) Экзамен - тестирование (компьютерные технологии)

*Форма проведения контрольно-оценочного мероприятия: устно, письменно, компьютерные технологии.

**ПП – практическая подготовка

Описание показателей и критериев оценивания компетенций.

Описание шкал оценивания

Контроль качества освоения дисциплины включает в себя текущий контроль успеваемости и промежуточную аттестацию. Текущий контроль успеваемости и промежуточная аттестация обучающихся проводятся в целях установления соответствия достижений обучающихся поэтапным требованиям образовательной программы к результатам обучения и формирования компетенций.

Текущий контроль успеваемости – основной вид систематической проверки знаний, умений, навыков обучающихся. Задача текущего контроля – оперативное и регулярное управление учебной деятельностью обучающихся на основе обратной связи и корректировки. Результаты оценивания учитываются в виде средней оценки при проведении промежуточной аттестации.

Для оценивания результатов обучения используется четырехбалльная шкала: «отлично», «хорошо», «удовлетворительно», «неудовлетворительно» и двухбалльная шкала: «зачтено», «не зачтено».

Перечень оценочных средств, используемых для оценивания компетенций, а также краткая характеристика этих средств приведены в таблице.

Текущий контроль

№	Наименование оценочного средства	Краткая характеристика оценочного средства	Представление оценочного средства в ФОС
1	Расчетно-графическая работа (РГР) (письменно)	Средство для проверки умений применять полученные знания по заранее определенной методике для решения задач или заданий по разделу дисциплины. Может быть использовано для оценки знаний, умений, навыков и (или) опыта деятельности обучающихся	Типовое задание для выполнения расчетно-графической работы по разделам/темам дисциплины
2	Контрольная работа (КР)	Средство для проверки умений применять полученные знания по заранее определенной методике для решения задач или заданий по разделу дисциплины. Может быть использовано для оценки знаний, умений, навыков и (или) опыта деятельности обучающихся	Типовое задание для выполнения контрольной работы по разделам/темам дисциплины
3	Разноуровневые задачи (задания)	Различают задачи: – репродуктивного уровня, позволяющие оценивать и диагностировать знание фактического материала (базовые	Комплект разноуровневых задач и заданий

		<p>понятия, алгоритмы, факты) и умение правильно использовать специальные термины и понятия, узнавание объектов изучения в рамках определенного раздела дисциплины;</p> <p>может быть использовано для оценки знаний и умений обучающихся;</p> <p>– реконструктивного уровня, позволяющие оценивать и диагностировать умения синтезировать, анализировать, обобщать фактический и теоретический материал с формулированием конкретных выводов, установлением причинно-следственных связей;</p> <p>может быть использовано для оценки знаний, умений, навыков и (или) опыта деятельности обучающихся;</p> <p>– творческого уровня, позволяющие оценивать и диагностировать умения, интегрировать знания различных областей, аргументировать собственную точку зрения;</p> <p>может быть использовано для оценки знаний, умений, навыков и (или) опыта деятельности обучающихся</p>	или комплекты задач и заданий определенного уровня
4	Тестирование (компьютерные технологии)	<p>Система стандартизированных заданий, позволяющая автоматизировать процедуру измерения уровня знаний и умений обучающегося.</p> <p>Может быть использовано для оценки знаний, умений, навыков и (или) опыта деятельности обучающихся</p>	Фонд тестовых заданий
5	Лабораторная работа	<p>Средство, позволяющее оценить умение обучающегося письменно/устно излагать суть поставленной задачи, самостоятельно применять стандартные методы решения поставленной задачи с использованием имеющейся лабораторной базы, проводить анализ полученного результата работы.</p> <p>Может быть использовано для оценки умений, навыков и (или) опыта деятельности обучающихся</p>	Образец задания для выполнения лабораторной работы и примерный перечень вопросов для ее защиты

Промежуточная аттестация

№	Наименование оценочного средства	Краткая характеристика оценочного средства	Представление оценочного средства в ФОС
1	Экзамен	<p>Средство, позволяющее оценить знания, умения, навыков и (или) опыта деятельности обучающегося по дисциплине.</p> <p>Может быть использовано для оценки знаний, умений, навыков и (или) опыта деятельности обучающихся</p>	Перечень теоретических вопросов и практических заданий (образец экзаменационного билета) к экзамену
2	Тест – промежуточная аттестация в форме экзамена	<p>Система автоматизированного контроля освоения компетенций (части компетенций) обучающимся по дисциплине (модулю) с использованием информационно-коммуникационных технологий.</p> <p>Может быть использовано для оценки знаний, умений, навыков и (или) опыта деятельности обучающихся</p>	Фонд тестовых заданий

Критерии и шкалы оценивания компетенций в результате изучения дисциплины при проведении промежуточной аттестации в форме экзамена. Шкала оценивания уровня освоения компетенций

Шкала оценивания	Критерии оценивания	Уровень освоения компетенции
«отлично»	Обучающийся правильно ответил на теоретические вопросы. Показал отличные знания в рамках учебного материала. Правильно выполнил практические задания.	Высокий

	Показал отличные умения и владения навыками применения полученных знаний и умений при решении задач в рамках учебного материала. Ответил на все дополнительные вопросы	
«хорошо»	Обучающийся с небольшими неточностями ответил на теоретические вопросы. Показал хорошие знания в рамках учебного материала. С небольшими неточностями выполнил практические задания. Показал хорошие умения и владения навыками применения полученных знаний и умений при решении задач в рамках учебного материала. Ответил на большинство дополнительных вопросов	Базовый
«удовлетворительно»	Обучающийся с существенными неточностями ответил на теоретические вопросы. Показал удовлетворительные знания в рамках учебного материала. С существенными неточностями выполнил практические задания. Показал удовлетворительные умения и владения навыками применения полученных знаний и умений при решении задач в рамках учебного материала. Допустил много неточностей при ответе на дополнительные вопросы	Минимальный
«неудовлетворительно»	Обучающийся при ответе на теоретические вопросы и при выполнении практических заданий продемонстрировал недостаточный уровень знаний и умений при решении задач в рамках учебного материала. При ответах на дополнительные вопросы было допущено множество неправильных ответов	Компетенция не сформирована

Тест – промежуточная аттестация в форме экзамена

Критерии оценивания	Шкала оценивания
Обучающийся верно ответил на 90 – 100 % тестовых заданий при прохождении тестирования	«отлично»
Обучающийся верно ответил на 80 – 89 % тестовых заданий при прохождении тестирования	«хорошо»
Обучающийся верно ответил на 70 – 79 % тестовых заданий при прохождении тестирования	«удовлетворительно»
Обучающийся верно ответил на 69 % и менее тестовых заданий при прохождении тестирования	«неудовлетворительно»

Критерии и шкалы оценивания результатов обучения при проведении текущего контроля успеваемости

Расчетно-графическая работа (РГР)

Шкалы оценивания	Критерии оценивания
«отлично»	Обучающийся полностью и правильно выполнил задание РГР. Показал отличные знания, умения и владения навыками применения их при решении задач в рамках усвоенного учебного материала. РГР оформлена аккуратно и в соответствии с предъявляемыми требованиями
«хорошо»	Обучающийся выполнил задание РГР с небольшими неточностями. Показал хорошие знания, умения и владения навыками применения их при решении задач в рамках усвоенного учебного материала. Есть недостатки в оформлении РГР
«удовлетворительно»	Обучающийся выполнил задание РГР с существенными неточностями. Показал удовлетворительные знания, умения и владения навыками применения их при решении задач в рамках усвоенного учебного материала. Качество оформления РГР имеет недостаточный уровень
«неудовлетворительно»	При выполнении РГР обучающийся продемонстрировал недостаточный уровень знаний, умений и владения ими при решении задач в рамках усвоенного учебного материала

Контрольная работа

Шкалы оценивания		Критерии оценивания
«отлично»	«зачтено»	Обучающийся полностью и правильно выполнил задание контрольной работы. Показал отличные знания и умения в рамках усвоенного учебного материала. Контрольная работа оформлена аккуратно и в соответствии с предъявляемыми требованиями
«хорошо»		Обучающийся выполнил задание контрольной работы с небольшими неточностями. Показал хорошие знания и умения в рамках усвоенного учебного материала. Есть недостатки в оформлении контрольной работы
«удовлетворительно»		Обучающийся выполнил задание контрольной работы с существенными неточностями. Показал удовлетворительные знания и умения в рамках усвоенного учебного материала. Качество оформления контрольной работы имеет недостаточный уровень
«неудовлетворительно»	«не зачтено»	Обучающийся не полностью выполнил задания контрольной работы, при этом проявил недостаточный уровень знаний и умений

Разноуровневые задачи (задания)

Шкалы оценивания		Критерии оценивания
«отлично»	«зачтено»	Демонстрирует очень высокий/высокий уровень знаний, умений, навыков в соответствии с критериями оценивания. Все требования, предъявляемые к заданию, выполнены
«хорошо»		Демонстрирует достаточно высокий/выше среднего уровень знаний, умений, навыков в соответствии с критериями оценивания. Все требования, предъявляемые к заданию, выполнены
«удовлетворительно»		Демонстрирует средний уровень знаний, умений, навыков в соответствии с критериями оценивания. Большинство требований, предъявляемых к заданию, выполнены. Демонстрирует низкий/ниже среднего уровень знаний, умений, навыков в соответствии с критериями оценивания. Многие требования, предъявляемые к заданию, не выполнены
«неудовлетворительно»	«не зачтено»	Демонстрирует очень низкий уровень знаний, умений, навыков в соответствии с критериями оценивания. Не ответа.

Тестирование

Шкалы оценивания		Критерии оценивания
«отлично»	«зачтено»	Обучающийся верно ответил на 90 – 100 % тестовых заданий при прохождении тестирования
«хорошо»		Обучающийся верно ответил на 80 – 89 % тестовых заданий при прохождении тестирования
«удовлетворительно»		Обучающийся верно ответил на 70 – 79 % тестовых заданий при прохождении тестирования
«неудовлетворительно»	«не зачтено»	Обучающийся верно ответил на 69 % и менее тестовых заданий при прохождении тестирования

Лабораторная работа

Шкалы оценивания		Критерии оценивания
«отлично»	«зачтено»	Лабораторная работа выполнена в обозначенный преподавателем срок, письменный отчет без замечаний. Лабораторная работа выполнена обучающимся в полном объеме с соблюдением необходимой последовательности. Обучающийся работал полностью самостоятельно; показал необходимые для проведения работы теоретические знания, практические умения и навыки. Работа (отчет) оформлена аккуратно, в наиболее оптимальной для фиксации результатов форме
«хорошо»		Лабораторная работа выполнена в обозначенный преподавателем срок, письменный отчет с небольшими недочетами. Лабораторная работа выполнена обучающимся в полном объеме и самостоятельно. Допущены отклонения от необходимой последовательности выполнения, не влияющие на правильность конечного результата. Работа показывает знание обучающимся основного теоретического материала и овладение умениями, необходимыми для самостоятельного выполнения работы.

		Допущены неточности и небрежность в оформлении результатов работы (отчета)
«удовлетворительно»		Лабораторная работа выполнена с задержкой, письменный отчет с недочетами. Лабораторная работа выполняется и оформляется обучающимся при посторонней помощи. На выполнение работы затрачивается много времени. Обучающийся показывает знания теоретического материала, но испытывает затруднение при самостоятельной работе с источниками знаний или приборами
«неудовлетворительно»	«не зачтено»	Лабораторная работа не выполнена, письменный отчет не представлен. Результаты, полученные обучающимся, не позволяют сделать правильных выводов и полностью расходятся с поставленной целью. Показывается плохое знание теоретического материала и отсутствие необходимых умений. Лабораторная работа не выполнена, у учащегося отсутствуют необходимые для проведения работы теоретические знания, практические умения и навыки

3. Типовые контрольные задания или иные материалы, необходимые для оценки знаний, умений, навыков и (или) опыта деятельности

3.1 Типовые контрольные задания для выполнения контрольных работ

Контрольные варианты заданий выложены в электронной информационно-образовательной среде ИрГУПС, доступной обучающемуся через его личный кабинет.

Ниже приведен образец типовых вариантов заданий для выполнения контрольных работ.

1. По представленным характеристикам произвести пересчет параметров двигателя из относительных единиц в естественные.

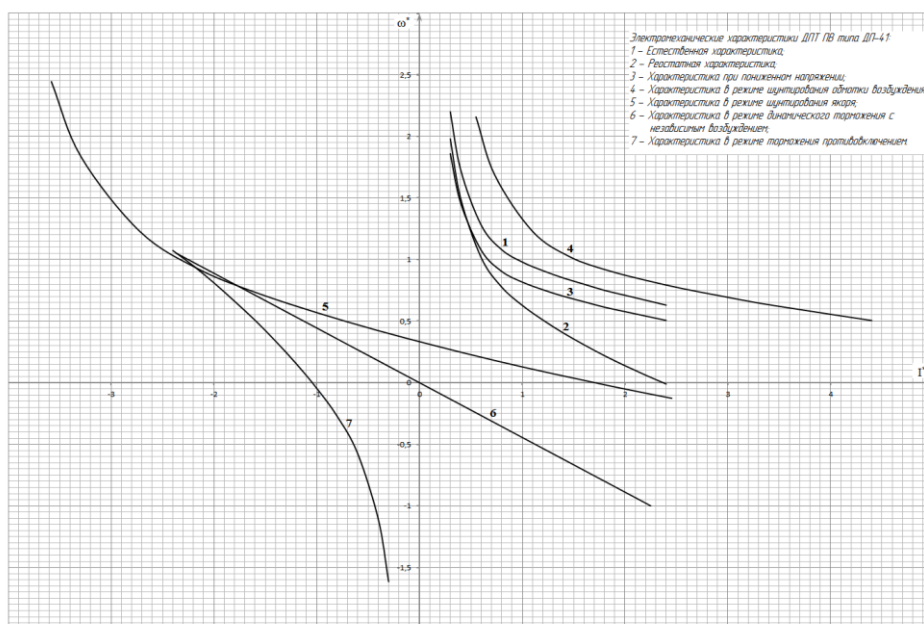


Рис.1

2. Определить параметры статических характеристик асинхронного двигателя по данному варианту и представленным характеристикам в относительных единицах.

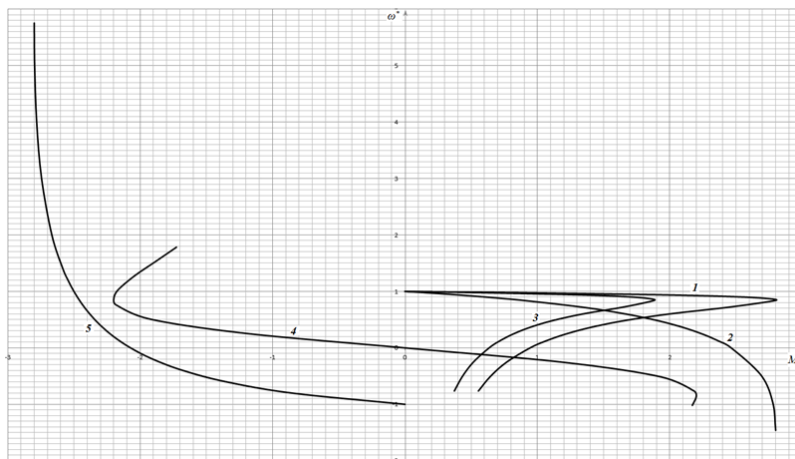


Рис. 2

3.2 Типовые контрольные задания для выполнения расчетно-графических работ

Контрольные варианты заданий выложены в электронной информационно-образовательной среде ИрГУПС, доступной обучающемуся через его личный кабинет.

Ниже приведен образец типовых вариантов заданий для выполнения расчетно-графических работ.

Требования к техническому заданию

- Рассчитать на ПК электромеханические статические характеристики и переходные процессы для ДПТ НВ.
- Нарисовать схемы включения ДПТ НВ для всех режимов, указанных в табл. 1.1
- Записать исходные уравнения и определить все необходимые данные для расчета переходных процессов двигателя (использовать данные, полученные в задании, и рассчитать новые, такие как τ , τ_{ω} , τ_{α} и т.д.).
- Построить на ПК электромеханические характеристики и переходные процессы двигателя для всех режимов, указанных в табл. 1.1

Таблица 1.1

Режим работы	Варианты	Характер изменения нагрузки
Пуск	Ступенчатый пуск	Любой
	Прямой пуск	Любой
	Пуск с задатчиком интенсивности	С активным моментом сопротивления С реактивным моментом сопротивления
Регулирование скорости	Переход на указанную регулировочную характеристику	Любой
Торможение	Динамическое торможение	С активным моментом сопротивления
		С реактивным моментом сопротивления
	Торможение противовключением	С активным моментом сопротивления С реактивным моментом сопротивления

для компенсированных машин,
 p – число пар полюсов

Таблица 1.2.

Данные для расчета характеристик ДПТ НВ на ПК

№ варианта	1	2	3	4	5	6
Отношение, характеризующее ослабление потока возбуждения (для хар-ки с ослабленным потоком),	0,6	0,5	0,5	0,5	0,5	0,5
Отношение, характеризующее понижение напряжения (для хар-ки с пониженным напряжением),	0,5	0,5	0,6	0,6	0,7	0,7
Кратность максимального броска тока при переключении на другие характеристики к номинальному току	2,5	2,4	2,4	2,3	2,3	2,3
Суммарный приведенный момент инерции привода при номинальной нагрузке,	4,0	4,2	4,4	4,6	4,8	5,0
Количество ступеней пускового резистора	3	4	5	3	4	5
Момент сопротивления механизма, приведенный к валу двигателя в относительных единицах Только для ступенчатого пуска, для остальных режимов ()	0,5	1,0	1,0	0,5	1,0	1,0
Переход с естественной характеристики на указанную	Все варианты перехода с естественной характеристики: 1) на реостатное регулирование; 2) на характеристику с понижением напряжения; 3) на характеристику ослаблением магнитного потока; 4) на характеристику шунтирования якоря.					

1. Рассчитать исходные данные.
2. Выбрать метод решения дифференциальных уравнений.
3. Записать интервалы времени рабочего цикла.
4. Проверить параметры графиков, индексы печатаемых параметров и максимальное значение этих параметров.
5. Построить переходные процессы для одного цикла работы ДПТ ПВ.
6. Провести проверку двигателя по нагреву.
7. Провести проверку двигателя на перегрузочную способность.
8. Сделать выводы о правильности выбора мощности электродвигателя для заданного цикла работы.

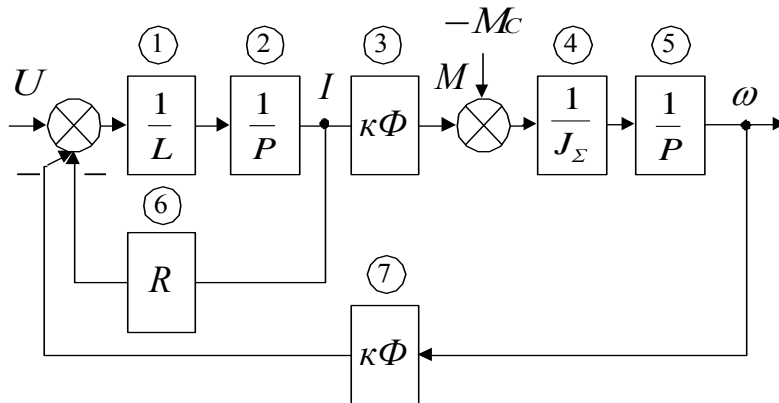
Таблица 4.1

Данные для расчета переходных процессов ДПТ ПВ

№ варианта	1	2	3	4	5	6
Кратность максимального броска тока при пуске и торможении к номинальному	2,2	2,25	2,3	2,35	2,4	2,45
Суммарный приведенный момент инерции привода при номинальной нагрузке , кг·м ²	5,0	4,8	4,6	4,4	4,2	4,0
Стандартная продолжительность включения , %	100	60	40	100	60	40

Интервал времени пуска и работы с номинальной нагрузкой, с	9	5	3	8,5	4,5	2,5
Интервал времени торможения и паузы, с	1	5	7	1,5	5,5	,5 ⁷

Структурная схема ДПТ ПВ



Экран ввода дополнительных данных в диалоговом режиме

Определите вид задающего воздействия, задав:

- 0, если $U_{вх} = G1$;
- 1, если $U_{вх} = G1 + G2 \cdot T + G3 \cdot (T^2)$;
- 2, если $U_{вх} = G1 \cdot \sin(G2 \cdot T + G3)$;
- 3, если $U_{вх}$ не задается $WU=3$

Определите вид возмущающего воздействия, задав:

- 0, если $F = Q1$;
- 1, если $F = Q1 + Q2 \cdot T + Q3 \cdot (T^2)$;
- 2, если $F = Q1 \cdot \sin(Q2 \cdot T + Q3)$;
- 3, если F не задается $WF=3$

Шаг интегрирования $Hr=0.0001$

Время конечной точки $Tk=10$

Количество печатаемых переменных (≤ 5 из 7) $Kpp=2$

Индексы печатаемых переменных $M1, M2, ..$
 $M1=2 \quad M2=5$

Максимальные значения переменных
 $Y_{max}(2)=500 \quad Y_{max}(5)=100$

В отдельных заданиях рекомендуется ставить вопросы для научно-исследовательской работы студентов.

3.3 Типовые контрольные задания для решения разноуровневых задач (заданий)

Контрольные варианты заданий выложены в электронной информационно-образовательной среде ИрГУПС, доступной обучающемуся через его личный кабинет.

Ниже приведен образец типовых вариантов заданий для решения разноуровневых задач.

Образец заданий для решения разноуровневых задач
««Машина постоянного тока с независимым возбуждением». Расчет статических характеристик МПТ НВ в двигательном режиме. /Пр/»

Расчет электромеханических характеристик ДПТ НВ

1. Естественная характеристика

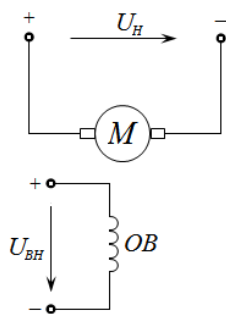


Рисунок 1 – Схема для получения естественной характеристики

Расчет электромеханической характеристики двигателя производится по формуле (1)

$$\omega = \frac{U}{C_e} - \frac{I_a \cdot R_a}{C_e}, \quad (1)$$

где ω – угловая скорость двигателя, c^{-1} ;

U – напряжение, В;

I_a – ток якоря, А;

R_a – сопротивление якоря, Ом;

C_e – электромеханическая постоянная двигателя, В·с.

Электромеханическую постоянную двигателя можно найти из формулы (1) при номинальных значениях напряжения, тока якоря и скорости.

$$C_e = \frac{U_H}{\omega_H} - \frac{I_H \cdot R_a}{\omega_H}, \quad (2)$$

где ω_H – номинальная угловая скорость двигателя, c^{-1} .

$$\omega_H = \frac{2 \cdot \pi \cdot n}{60}, \quad (3)$$

где n – количество оборотов в минуту.

Номинальную угловую скорость двигателя рассчитаем по формуле (3)

$$\omega_H = \frac{2 \cdot \pi \cdot n}{60} = \frac{2 \cdot 3.14 \cdot 1500}{60} = 157 c^{-1}.$$

Определим значение электромеханической постоянной двигателя по формуле (2).

$$C_e = \frac{U_H}{\omega_H} - \frac{I_H \cdot R_a}{\omega_H} = \frac{220}{157} - \frac{166 \cdot 0.075}{157} = 1.32 \text{ В} \cdot \text{с}.$$

Построим естественную характеристику.

Рассмотрим 3 характерные точки электромеханической зависимости исходя из формулы (1).

1) Режим холостого хода:

$$I_a = 0;$$
$$\omega = \omega_0 = \frac{U_H}{c_e} = \frac{220}{1.32} = 166.7 \text{c}^{-1}.$$

2) Режим номинальной работы двигателя:

$$I_a = I_H = 166 \text{A};$$
$$\omega = \omega_H = 157 \text{c}^{-1}.$$

3) Режим короткого замыкания:

$$I_a = I_{\text{кз}} = \frac{U_H}{R_a} = 2933.3 \text{A};$$
$$\omega = 0.$$

2. Характеристика при пониженном напряжении

Для получения характеристики при пониженном напряжении по схеме, изображенной на рисунке 3, будем использовать формулу (1), но в отличие от естественной характеристики, где использовалось номинальное значение напряжения, значение напряжения будет составлять 0.55 от номинального значения.

$$U = 0.55 \cdot U_H = 0.55 \cdot 220 = 121 \text{В}.$$

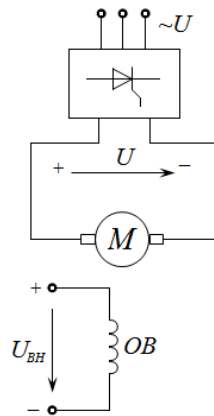


Рисунок 2 – Схема для получения характеристики при пониженном напряжении

Рассмотрим 3 характерные точки электромеханической зависимости исходя из формулы (1).

1) Режим холостого хода:

$$I_a = 0;$$
$$\omega = \omega_{\text{пн.0}} = \frac{U}{c_e} = \frac{121}{1.32} = 91.7 \text{c}^{-1}.$$

2) Режим номинальной работы двигателя:

$$I_a = I_H = 166 \text{ A};$$

$$\omega = \omega_{\text{пн.н}} = \frac{U}{C_e} - \frac{I_H \cdot R_a}{C_e} = \frac{121}{1.32} - \frac{166 \cdot 0.075}{1.32} = 82.2 \text{ c}^{-1}.$$

3) Режим короткого замыкания:

$$I_a = I_{\text{пн.кз}} = \frac{U}{R_a} = \frac{121}{0.075} = 1613.3 \text{ A};$$

$$\omega = 0.$$

3 Характеристика при ослабленном потоке

Для получения характеристики при ослабленном потоке возбуждения по схеме, изображенной на рисунке 4, будем использовать формулу (1), но в отличии от естественной характеристики значение электрохимической постоянной двигателя будет составлять 0.58 от номинального значения.

$$C = 0.58 \cdot C_e = 0.58 \cdot 1.32 = 0.7656 \text{ В} \cdot \text{с}.$$

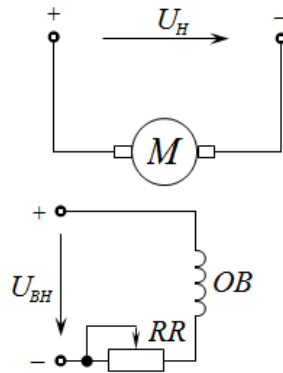


Рисунок 3 – Схема для получения характеристики при ослабленном потоке

Рассмотрим 3 характерные точки электрохимической зависимости исходя из формулы (1).

1) Режим холостого хода:

$$I_a = 0;$$

$$\omega = \omega_{\text{ф.0}} = \frac{U_H}{C} = \frac{220}{0.7656} = 287.4 \text{ c}^{-1}.$$

2) Режим номинальной работы двигателя:

$$I_a = I_H = 166 \text{ A};$$

$$\omega = \omega_{\text{ф.н}} = \frac{U_H}{C} - \frac{I_H \cdot R_a}{C} = \frac{220}{0.7656} - \frac{166 \cdot 0.075}{0.7656} = 271.1 \text{ c}^{-1}.$$

3) Режим короткого замыкания:

$$I_a = I_{\text{ф.кз}} = \frac{U_H}{R_a} = \frac{220}{0.075} = 2933.3 \text{ A};$$

$$\omega = 0.$$

Образец заданий для решения разноуровневых задач
 ««Машина постоянного тока с независимым возбуждением» Расчет статических характеристик МПТ НВ в тормозных режимах. /Пр/»

1.1.5 Характеристика в режиме шунтирования якоря

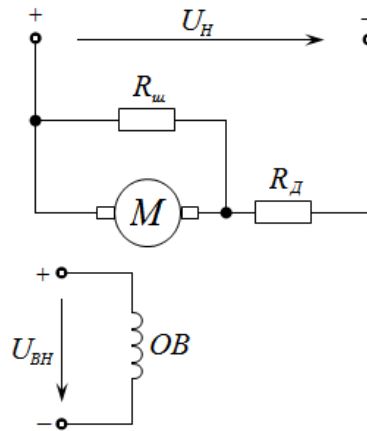


Рисунок 5 – Схема для получения характеристики в режиме шунтирования якоря

Для получения характеристики в режиме шунтирования якоря по схеме, изображенной на рисунке 5, будем использовать формулу (8)

$$\omega = \frac{U}{C_e} \cdot \frac{R_{ш}}{R_{ш}+R_{Д}} - \frac{I_a \cdot R_{эКВ}}{C_e}, \quad (8)$$

где $R_{Д}$ – добавочное сопротивление, Ом;

$R_{ш}$ – сопротивление шунта, Ом;

$R_{эКВ}$ – сопротивление шунта, Ом.

$$R_{эКВ} = R_a + \frac{R_{ш} \cdot R_{Д}}{R_{ш} + R_{Д}}. \quad (9)$$

$$R_{ш} = \frac{R_{Д} \cdot (C_e \cdot \omega_{п} - I_{п} \cdot R_a)}{U_H - C_e \cdot \omega_{п} + I_{п} \cdot (R_a + R_{Д})}, \quad (10)$$

где $\omega_{п}$ – скорость переключения, c^{-1} ;

$I_{п}$ – ток переключения, А.

Рассчитаем сопротивление шунта $R_{ш}$ по формуле (10), а затем по формуле (9) найдем эквивалентное сопротивление $R_{эКВ}$.

$$I_{п} = I_{пуск} = 406.7 \text{ А}; \quad \omega_{п} = \omega_H = 157 c^{-1};$$

$$R_{ш} = \frac{0.466 \cdot (1.32 \cdot 157 - 406.7 \cdot 0.075)}{220 - 1.32 \cdot 157 + 406.7 \cdot (0.075 + 0.466)} = 0.354 \text{ Ом};$$

$$R_{эКВ} = R_a + \frac{R_{ш} \cdot R_{Д}}{R_{ш} + R_{Д}} = 0.075 + \frac{0.354 \cdot 0.466}{0.354 + 0.466} = 0.276 \text{ Ом}.$$

Рассмотрим 3 характерные точки электромеханической зависимости исходя из формулы (8).

1) Режим холостого хода:

$$I_a = 0;$$

$$\omega = \omega_{ш.0} = \frac{U_H}{C_e} \cdot \frac{R_{ш}}{R_{ш}+R_D} = \frac{220}{1.32} \cdot \frac{0.354}{0.354+0.466} = 71.95 \text{ с}^{-1}.$$

2) Режим номинальной работы двигателя:

$$I_a = -I_H = -166 \text{ А};$$

$$\omega = \omega_{ш.н(-)} = \omega_{ш.0} + \frac{I_H \cdot R_{экв}}{C_e} = 71.95 + \frac{166 \cdot 0.276}{1.32} = 106.65 \text{ с}^{-1}.$$

$$I_a = I_H = 166 \text{ А};$$

$$\omega = \omega_{ш.н} \text{ с}^{-1}.$$

3) Бросок тока в момент переключения:

$$I_a = -I_{п} = -406.7 \text{ А};$$

$$\omega = \omega_H = 157 \text{ с}^{-1}.$$

1.1.6 Характеристика в режиме динамического торможения

Для получения характеристики в режиме динамического торможения по схеме, изображенной на рисунке 6, будем использовать формулу (11)

$$\omega = -\frac{I_a \cdot (R_a + R_{дт})}{C_e}, \quad (11)$$

где $R_{дт}$ – сопротивление динамического торможения, Ом.

$$R_{дт} = \frac{\omega_{п} \cdot C_e}{I_{пуск}} - R_a. \quad (12)$$

Рассчитаем сопротивление динамического торможения $R_{дт}$ по формуле (12):

$$I_{перекл.} = 406.7 \text{ А}; \quad \omega_{п} = \omega_H = 157 \text{ с}^{-1};$$

$$R_{дт} = \frac{\omega_{п} \cdot C_e}{I_{пуск}} - R_a = \frac{157 \cdot 1.32}{406.7} - 0.075 = 0.435 \text{ Ом};$$

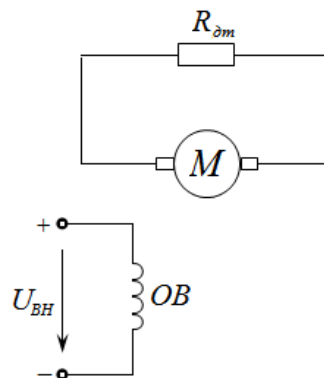


Рисунок 6 – Схема для получения характеристики в режиме динамического торможения

Рассмотрим 3 характерные точки электромеханической зависимости исходя из формулы (11).

1) Режим холостого хода:

$$I_a = 0;$$

$$\omega = 0.$$

2) Режим номинальной работы двигателя:

$$I_a = -I_H = -166\text{A};$$

$$\omega = \omega_{\text{дт.н}(-)} = \frac{I_H \cdot (R_a + R_{\text{дт}})}{C_e} = \frac{166 \cdot (0.075 + 0.435)}{1.32} = 64.1\text{с}^{-1}.$$

3) Момент переключения:

$$I_a = -I_{\text{п}} = -406.7\text{A};$$

$$\omega = \omega_H = 157\text{с}^{-1}.$$

Образец заданий для решения разноуровневых задач
««Машина постоянного тока с последовательным возбуждением» Расчет статических характеристик в двигательном режиме. /Пр/»

1.2.1 Естественная характеристика

Построение естественной характеристики производится по универсальным характеристикам, представленным на рисунке 9, с использованием формулы 15.

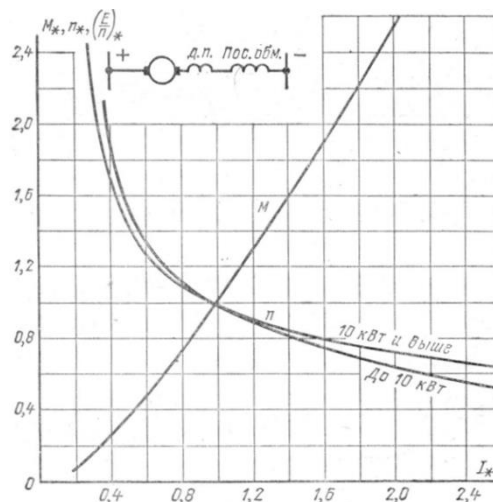


Рисунок 9 – Универсальные характеристики ДПТ ПВ типов МП, ДП и Д.

$$\omega_{ei} = \frac{2 \cdot \pi \cdot n_{ei}}{60}, \quad (15)$$

где ω_{ei} – угловая скорость вращения двигателя, с^{-1} ;

n_{ei} – скорость вращения двигателя, об/мин.

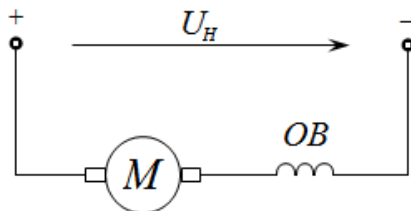


Рисунок 10 – Схема для получения естественной характеристики

Рассчитаем номинальную угловую скорость вращения двигателя:

$$\omega_H = \frac{2 \cdot \pi \cdot n_H}{60} = \frac{2 \cdot 3.14 \cdot 630}{60} = 65.94 \text{ с}^{-1}.$$

Так как у нас ДПТ ПВ мощностью выше 10 кВт, то с помощью универсальной характеристики ДПТ ПВ выбираем токи и по ним определяем скорости вращения. Эти значения заносим в таблицу 1.

Таблица 1 – Расчет естественной характеристики двигателя

I/I_H	$I=I_{\text{в}}, \text{ A}$	n/n_H	$n, \text{ об/мин}$	$\omega, \text{ с}^{-1}$
0.3	28.2	2.2	1386	145.1
0.4	37.6	1.73	1089.9	114.1
0.6	56.4	1.28	806.4	84.4
0.8	75.2	1.08	680.4	71.2
1	94	0.98	617.4	64.6
1.2	112.8	0.91	573.3	60.0
1.4	131.6	0.85	535.5	56.0
1.6	150.4	0.8	504	52.8
1.8	169.2	0.75	472.5	49.5
2	188	0.71	447.3	46.8
2.2	206.8	0.67	422.1	44.2
2.4	225.6	0.63	396.9	41.5

1.2.2 Реостатная характеристика

Для получения реостатной характеристики необходимо рассчитать ток пуска и добавочное сопротивление. Добавочное сопротивление рассчитывается по формуле 16, а ток пуска – по формуле 17.

$$R_D = \frac{U_H}{I_{\text{пуск}}} - (R_a + R_B). \quad (16)$$

$$I_{\text{пуск}} = I_H \cdot \lambda, \quad (17)$$

где λ – кратность броска тока.

Рассчитаем ток пуска $I_{\text{пуск}}$ по формуле (17), а затем по формуле (16) найдем добавочное сопротивление R_D .

$$I_{\text{пуск}} = I_H \cdot \lambda = 94 \cdot 2.25 = 211.5 \text{ A};$$

$$R_D = \frac{U_H}{I_{\text{пуск}}} - (R_a + R_B) = \frac{220}{211.5} - (0.177 + 0.053) = 0.810 \text{ Ом}.$$

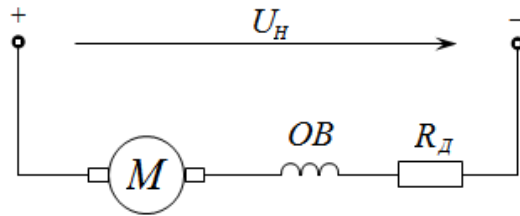


Рисунок 11 – Схема для получения реостатной характеристики

Формулы для расчета характеристики:

$$C_{ei} = \frac{U_H - I_{Bi}(R_a + R_B)}{\omega_{ei}}; \quad (18)$$

$$\omega_i = \frac{U_H - I \cdot R}{C_{ei}}; \quad (19)$$

где $R = R_a + R_B + R_D$.

Таблица 2 – Расчет реостатной характеристики двигателя

I/I_H	$I=I_e, A$	$C_e, B \cdot c$	ω, c^{-1}	ω/ω_H
0.3	28.2	1.47	130.56	1.98
0.4	37.6	1.85	98.71	1.50
0.6	56.4	2.45	67.00	1.02
0.8	75.2	2.85	51.22	0.78
1	94	3.07	41.44	0.63
1.2	112.8	3.23	33.60	0.51
1.4	131.6	3.39	26.62	0.40
1.6	150.4	3.51	20.36	0.31
1.8	169.2	3.66	14.47	0.22
2	188	3.78	9.12	0.14
2.2	206.8	3.90	4.07	0.06
2.4	225.6	4.05	-0.66	-0.01

1.2.3 Характеристика при пониженном напряжении

Для получения характеристики при пониженном напряжении по схеме, изображенной на рисунке 12:

$$U = 0.85 \cdot U_H = 0.85 \cdot 220 = 187B;$$

$$R = R_a + R_B = 0.177 + 0.053 = 0.230M;$$

$$I=I_e.$$

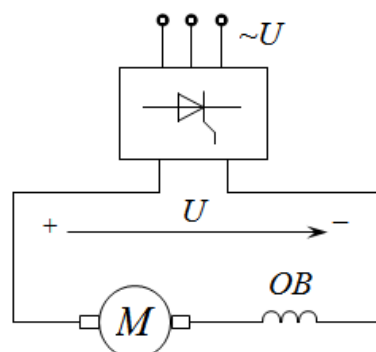


Рисунок 12 – Схема для получения характеристики при пониженном напряжении

Формулы для расчета характеристики:

$$\omega_i = \frac{U - I_i \cdot R}{C_{ei}} \quad (20)$$

Таблица 3 – Расчет характеристики двигателя при пониженном напряжении

I/I_H	$I=I_e, A$	$C_e, В \cdot с$	$\omega, с^{-1}$	ω/ω_H
0.3	28.2	1.47	122.65	1.86
0.4	37.6	1.85	96.26	1.46
0.6	56.4	2.45	70.95	1.08
0.8	75.2	2.85	59.62	0.90
1	94	3.07	53.87	0.82
1.2	112.8	3.23	49.80	0.76
1.4	131.6	3.39	46.30	0.70
1.6	150.4	3.51	43.36	0.66
1.8	169.2	3.66	40.44	0.61
2	188	3.78	38.08	0.58
2.2	206.8	3.90	35.72	0.54
2.4	225.6	4.05	33.39	0.51

Образец заданий для решения разноуровневых задач
 ««Машина постоянного тока с последовательным возбуждением» Расчет статических характеристик в тормозных режимах /Пр/»

1.2.5 Характеристика в режиме шунтирования якоря

Для получения характеристики в режиме шунтирования якоря по схеме, изображенной на рисунке 14:

$$U = U_H \cdot \frac{R_{ш1}}{R_{ш1} + R_D + R_B};$$

$$I_B = \frac{U_H + I \cdot R_{ш1}}{R_{ш1} + R_D + R_B};$$

$$R = R_a + \frac{R_{ш1} \cdot (R_D + R_B)}{R_{ш1} + R_D + R_B}.$$

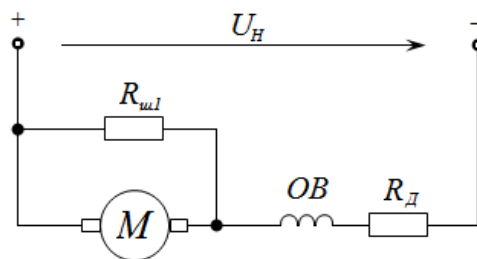


Рисунок 14 – Схема для получения характеристики в режиме шунтирования якоря

Используя отношение $R_{ш1}/R_D = 0.65$, приведенное в исходных данных, и рассчитанное ранее сопротивление $R_D = 0.810$ Ом, определим необходимые данные для расчета характеристики в режиме шунтирования якоря.

Шунтирующее сопротивление:

$$R_{ш1} = 0.65 \cdot R_D = 0.65 \cdot 0.81 = 0.5265 \text{ Ом.}$$

Полное сопротивление якорной обмотки:

$$R = R_a + \frac{R_{ш1} \cdot (R_D + R_B)}{R_{ш1} + R_D + R_B} = 0.177 + \frac{0.5265 \cdot (0.81 + 0.053)}{0.5265 + 0.81 + 0.053} = 0.504 \text{ Ом.}$$

Эквивалентное напряжение:

$$U = U_H \cdot \frac{R_{ш1}}{R_{ш1} + R_D + R_B} = 220 \cdot \frac{0.5265}{0.5265 + 0.81 + 0.053} = 83.36 \text{ В.}$$

Уравнение $I_B = \frac{U_H + I \cdot R_{ш1}}{R_{ш1} + R_D + R_B}$ разрешим относительно тока I :

$$I = \frac{I_B \cdot (R_{ш1} + R_D + R_B) - U_H}{R_{ш1}}.$$

Формулы для расчета характеристики:

$$\omega_i = \frac{U - I_i \cdot R}{C_{ei}}. \quad (22)$$

Таблица 5 – Расчет характеристики двигателя при шунтировании якоря

$I_\theta, \text{ A}$	$C_e, \text{ В} \cdot \text{ с}$	$I, \text{ A}$	I/I_H	$\omega, \text{ с}^{-1}$	ω/ω_H
28.2	1.47	-336.69	-3.58	161.18	2.44
37.6	1.85	-309.67	-3.29	121.08	1.84
56.4	2.45	-255.63	-2.72	80.94	1.23
75.2	2.85	-201.59	-2.14	60.69	0.92
94	3.07	-147.55	-1.56	47.87	0.73
112.8	3.23	-93.51	-0.99	37.47	0.57
131.6	3.39	-39.46	-0.42	28.17	0.43
150.4	3.51	14.58	0.16	19.80	0.30
169.2	3.66	68.62	0.73	11.96	0.18
188	3.78	122.66	1.30	4.76	0.07
206.8	3.90	176.70	1.88	-2.00	-0.03
225.6	4.05	230.75	2.45	-8.30	-0.13

1.2.6 Характеристика в режиме динамического торможения с независимым возбуждением

Для получения характеристики в режиме динамического торможения по схеме, изображенной на рисунке 15, будем использовать формулу (23)

$$\omega = -\frac{I \cdot (R_a + R_{дт})}{C_e}, \quad (23)$$

где $R_{дт}$ – сопротивление динамического торможения, Ом.

$$R_{дт} = \frac{\omega_H \cdot C_e}{I_{пуск}} - R_a. \quad (24)$$

Рассчитаем сопротивление динамического торможения $R_{дт}$ по формуле (24):

$$I_{\text{пуск}} = 211.5\text{A}; \omega_{\text{п}} = \omega_{\text{н}} = 65.94\text{с}^{-1}; C_e = 3.01\text{В}\cdot\text{с};$$

$$R_{\text{дт}} = \frac{\omega_{\text{п}} \cdot C_e}{I_{\text{пуск}}} - R_a = \frac{65.94 \cdot 3.01}{211.5} - 0.177 = 0.761\text{Ом};$$

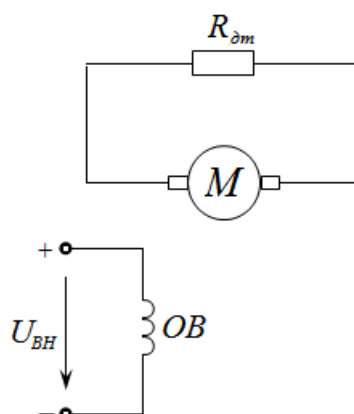


Рисунок 15 – Схема для получения характеристики двигателя в режиме динамического торможения с независимым возбуждением

Рассмотрим 3 характерные точки электромеханической зависимости исходя из формулы (23).

1) Режим холостого хода:

$$I = 0; I/I_{\text{н}} = 0;$$

$$\omega = 0; \omega/\omega_{\text{н}} = 0.$$

2) Режим номинальной работы двигателя:

$$I = -I_{\text{н}} = -94\text{A}; I/I_{\text{н}} = -1;$$

$$\omega = \frac{I_{\text{н}} \cdot (R_a + R_{\text{дт}})}{C_e} = \frac{94 \cdot (0.177 + 0.761)}{3.01} = 29.29\text{с}^{-1}; \omega/\omega_{\text{н}} = \frac{29.29}{65.94} = 0.444.$$

3) Момент переключения:

$$I = -I_{\text{п}} = -211.5\text{A}; I/I_{\text{н}} = \frac{-211.5}{94} = -2.25;$$

$$\omega = \omega_{\text{н}} = 65.94\text{с}^{-1}; \omega/\omega_{\text{н}} = 1.$$

1.2.7 Характеристика в режиме торможения противовключением

Для получения характеристики в режиме динамического торможения по схеме, изображенной на рисунке 17:

$$U = -U_{\text{н}};$$

$$I_{\text{в}} = -I;$$

$$R = R_a + R_{\text{в}} + R_{\text{тп}}.$$

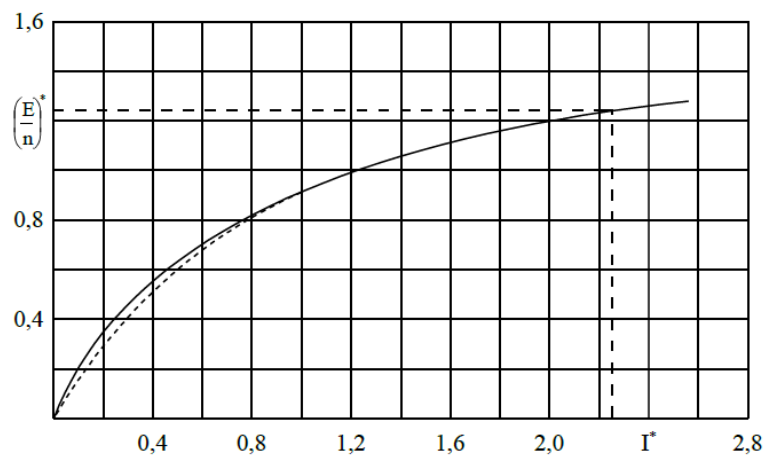


Рисунок 16 – Универсальная кривая намагничивания для ДПТ ПВ типов МП, ДП и Д

Параметр $(E/n)_n$ для универсальной кривой намагничивания, приведенной на рисунке 16, при номинальном токе возбуждения $I_B = I_H$ приобретает значение $(E/n)_n = 0.965$. Этому параметру соответствует $C_e = 3.01 \text{ В}\cdot\text{с}$. А току переключения $I = 2.25 \cdot I_H$ по рисунку 16 соответствует $(E/n)_n = 1.24$, тогда C_{Π} можно определить из пропорции:

$$\begin{array}{l} 0.965 - 3.01; \\ 1.24 - C_{\Pi}. \end{array}$$

$$\text{Отсюда } C_{\Pi} = \frac{1.24 \cdot 3.01}{0.965} = 3.87 \text{ В}\cdot\text{с}.$$

Угловая скорость при переключении $\omega_{\Pi} = \omega_H = 65.94 \text{ с}^{-1}$. Определим величины добавочного резистора и полного сопротивления якорной цепи для торможения противовключением:

$$R_{\text{ТП}} = \frac{\omega_{\Pi} \cdot C_{\Pi} + U_H}{I_{\text{пуск}}} - (R_a + R_B) = \frac{65.94 \cdot 3.87 + 220}{211.5} - (0.177 + 0.053) = 2.02 \text{ Ом};$$

$$R = R_{\text{ТП}} + R_a + R_B = 2.02 + 0.177 + 0.053 = 2.25 \text{ Ом};$$

Таблица 6 – Расчет характеристики двигателя в режиме торможения противовключением

$I_{\theta}, \text{ A}$	$C_e, \text{ В}\cdot\text{с}$	$I, \text{ A}$	I/I_H	$\omega, \text{ с}^{-1}$	ω/ω_H
28.2	1.47	-28.2	-0.3	-106.46	-1.61
37.6	1.85	-37.6	-0.4	-73.18	-1.11
56.4	2.45	-56.4	-0.6	-38.07	-0.58
75.2	2.85	-75.2	-0.8	-17.98	-0.27
94	3.07	-94	-1	-2.92	-0.04
112.8	3.23	-112.8	-1.2	10.28	0.16
131.6	3.39	-131.6	-1.4	22.29	0.34
150.4	3.51	-150.4	-1.6	33.47	0.51
169.2	3.66	-169.2	-1.8	43.66	0.66
188	3.78	-188	-2	53.52	0.81
206.8	3.90	-206.8	-2.2	62.58	0.95
225.6	4.05	-225.6	-2.4	70.79	1.07

Образец заданий для решения разноуровневых задач
 ««Машина переменного тока. Асинхронный двигатель» Расчет механических характеристик
 в двигательном режиме. /Пр/»

1.3 Расчет механических характеристик АД с фазным ротором

1.3.1 Естественная характеристика

Для получения естественной характеристики по схеме, изображенной на рисунке 19:

$$\omega_0 = \omega_{0e}; S_{кр} = S_{кре}; M_{кр} = M_{кре}; R_{ps} = R_p.$$

Отношение сопротивлений:

$$\alpha = \frac{R_c}{R_p^1} = \frac{0.08}{0.0903} = 0.8858,$$

где R_p^1 – активное сопротивление роторной обмотки, приведенной к статорной обмотке:

$$R_p^1 = R_p \cdot K_e^2 = 0.072 \cdot 1.12^2 = 0.0903 \text{ Ом.}$$

Определяем параметры АД через паспортные данные.

Номинальная угловая скорость вращения:

$$\omega_n = \frac{2 \cdot \pi \cdot n_n}{60} = \frac{2 \cdot 3.14 \cdot 730}{60} = 76.407 \text{ с}^{-1}.$$

Номинальный момент АД:

$$M_n = \frac{P_n}{\omega_n} = \frac{40000}{76.407} = 523.51 \text{ Н} \cdot \text{м.}$$

Момент критический для естественной характеристики:

$$M_{кре} = \lambda \cdot M_n = 2.8 \cdot 523.51 = 1465.8 \text{ Н} \cdot \text{м,}$$

где λ – перегрузочная способность двигателя.

Угловая скорость вращения при холостом ходе:

$$\omega_{0e} = \frac{2 \cdot \pi \cdot f}{p} = \frac{2 \cdot 3.14 \cdot 50}{4} = 78.5 \text{ с}^{-1}.$$

Номинальное скольжение:

$$S_n = \frac{\omega_{0e} - \omega_n}{\omega_{0e}} = \frac{78.5 - 76.407}{78.5} = 0.0267.$$

Критическое скольжение для естественной характеристики:

$$S_{кре} = \frac{S_n + \sqrt{S_n^2 - S_n^2 \cdot (M_n/M_{кре}) \cdot [2 \cdot \alpha \cdot S_n (M_n/M_{кре} - 1) + M_n/M_{кре}]}}{2 \cdot \alpha \cdot S_n (M_n/M_{кре} - 1) + M_n/M_{кре}} =$$
$$\frac{0.0267 + \sqrt{0.0267^2 - 0.0267^2 \cdot 0.357 \cdot [2 \cdot 0.8858 \cdot 0.0267(0.357 - 1) + 0.357]}}{2 \cdot 0.8858 \cdot 0.0267(0.357 - 1) + 0.357} =$$
$$= 0.1583,$$

где $\frac{M_n}{M_{кре}} = \frac{1}{\lambda} = \frac{1}{2.8} = 0.357$.



Рисунок 19 – Схема для получения естественной характеристики

При построении естественной характеристики обычно используют четыре характерных точки:

холостой ход – $M = 0$, $\omega = \omega_{0e} = 78.5 \text{ c}^{-1}$, $S = 0$;

номинальный режим – $M = M_H = 523.51 \text{ Н}\cdot\text{м}$, $\omega = \omega_{He} = 76.407 \text{ c}^{-1}$, $S = S_H = 0.0267$;

критическая точка – $M = M_{\text{крe}} = 1465.8 \text{ Н}\cdot\text{м}$, $S = S_{\text{крe}} = 0.1583$, $\omega = \omega_{0e} \cdot (1 - S_{\text{крe}}) = 78.5 \cdot (1 - 0.1583) = 66.073 \text{ c}^{-1}$;

пусковой режим – $\omega = 0$, $S = 1$, $M = M_{\text{п}}$.

$$M_{\text{п}} = \frac{2 \cdot M_{\text{крe}} \cdot (1 - \alpha \cdot S_{\text{крe}})}{\frac{S}{S_{\text{крe}}} + \frac{S_{\text{крe}}}{S} + 2 \cdot \alpha \cdot S_{\text{крe}}} = \frac{2 \cdot 1465.8 \cdot (1 - 0.8858 \cdot 0.1583)}{\frac{1}{0.1583} + \frac{0.1583}{1} + 2 \cdot 0.8858 \cdot 0.1583} = 494.8 \text{ Н}\cdot\text{м}.$$

Для более точного построения графика рассчитаем несколько дополнительных точек по формулам:

$$S = \frac{\omega_{0e} - \omega}{\omega_{0e}} \text{ или } \omega = \omega_{0e} \cdot (1 - S); M = \frac{2 \cdot M_{\text{крe}} \cdot (1 + \alpha \cdot S_{\text{крe}})}{S/S_{\text{крe}} + S_{\text{крe}}/S + 2 \cdot \alpha \cdot S_{\text{крe}}}.$$

Данные расчета сведем в таблицу 7.

Таблица 7 – Расчет естественной характеристики двигателя

S	ω , c^{-1}	ω/ω_{0e}	M , $\text{Н}\cdot\text{м}$	M/M_H
0	78.5	1	0	0
0.009	77.794	0.991	186.47	0.3562
0.018	77.087	0.982	363.79	0.6949
0.0267	76.407	0.9733	523.51	1
0.0597	73.814	0.9403	1010.1	1.9295
0.0927	71.223	0.9073	1298.8	2.4809
0.1257	68.633	0.8743	1432.3	2.7359
0.1583	66.073	0.8417	1465.8	2.8
0.2783	56.653	0.7217	1282.1	2.449
0.3983	47.233	0.6017	1046.6	1.9992
0.5183	37.813	0.4817	866	1.6542
0.6383	28.393	0.3617	732.96	1.4001
0.7583	18.973	0.2417	633.17	1.2095
0.8783	9.5535	0.1217	556.3	1.0626
1	0	0	494.8	0.9452
1.255	-20.02	-0.255	401.08	0.7661

1.51	-40.04	-0.51	336.84	0.6434
1.764	-59.97	-0.764	290.34	0.5546

1.3.2 Реостатная характеристика

Для получения реостатной характеристики по схеме, изображенной на рисунке 20:

$$\omega_0 = \omega_{0e}; S_{кр} = S_{крe} \cdot \frac{R_p + R_d}{R_p}; M_{кр} = M_{крe}; R_{ps} = R_p + R_d.$$

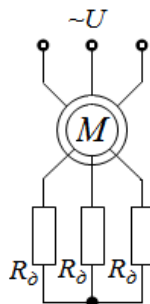


Рисунок 20 – Схема для получения реостатной характеристики

По заданному отношению $\frac{M_{п}}{M_{кр}} = 0.88$ определяем пусковой момент:

$$M_{п} = 0.88 \cdot M_{кр} = 0.88 \cdot 1465.8 = 1289.9 \text{ Н}\cdot\text{м}.$$

Момент критический:

$$M_{кр} = M_{крe} = 1465.8 \text{ Н}\cdot\text{м}.$$

По формуле $M = \frac{2 \cdot M_{кр} \cdot (1 + \alpha \cdot S_{кр})}{S/S_{кр} + S_{кр}/S + 2 \cdot \alpha \cdot S_{кр}}$ определяем критическое скольжение через координаты точки пускового режима ($S = 1$, $M_{п} = 1289.9 \text{ Н}\cdot\text{м}$) в следующей последовательности:

$$1289.9 = \frac{2 \cdot 1465.8 \cdot (1 + 0.8858 \cdot S_{кр})}{\frac{1}{S_{кр}} + S_{кр} + 2 \cdot 0.8858 \cdot S_{кр}},$$

$$\frac{1}{S_{кр}} + 2.772 \cdot S_{кр} = 2.273 \cdot (1 + 0.8858 \cdot S_{кр}),$$

$$0.759 \cdot S_{кр}^2 - 2.273 \cdot S_{кр} + 1 = 0.$$

Отсюда $S_{кр1} = 2.46$, $S_{кр2} = 0.536$. Так как $S_{кр}$ должно быть больше 1, то выбираем $S_{кр} = 2.46$.

Определяем добавочное сопротивление в роторной цепи:

$$R_d = \frac{S_{кр}}{S_{крe}} \cdot R_p - R_p = \frac{2.46}{0.1583} \cdot 0.072 - 0.072 = 1.0475 \text{ Ом}.$$

Расчет точек производим по формулам:

$$S = \frac{\omega_{0e} - \omega}{\omega_{0e}} \text{ или } \omega = \omega_{0e} \cdot (1 - S); M = \frac{2 \cdot M_{крe} \cdot (1 + \alpha \cdot S_{кр})}{S/S_{кр} + S_{кр}/S + 2 \cdot \alpha \cdot S_{кр}}.$$

Данные расчета сведем в таблицу 8.

Таблица 8 – Расчет реостатной характеристики двигателя

S	$\omega, \text{с}^{-1}$	ω/ω_{0e}	$M, \text{Н}\cdot\text{м}$	M/M_n
0	78.5	1	0	0
0.009	77.794	0.991	33.5553	0.0641
0.018	77.087	0.982	66.0711	0.1262
0.0267	76.407	0.9733	96.4423	0.1842
0.0597	73.814	0.9403	204.398	0.3904
0.0927	71.223	0.9073	301.238	0.5754
0.1257	68.633	0.8743	388.589	0.7423
0.1583	66.073	0.8417	466.79	0.8916
0.2783	56.653	0.7217	700.066	1.3372
0.3983	47.233	0.6017	871.182	1.6641
0.5183	37.813	0.4817	1000.37	1.9109
0.6383	28.393	0.3617	1099.98	2.1012
0.7583	18.973	0.2417	1178.02	2.2502
0.8783	9.5535	0.1217	1239.86	2.3683
1	0	0	1289.88	2.4639
1.487	-38.23	-0.487	1408.4	2.6903
1.974	-76.46	-0.974	1454.66	2.7786
2.4614	-114.7	-1.461	1465.84	2.8

Образец заданий для решения разноуровневых задач
 ««Машина переменного тока. Асинхронный двигатель» Расчет механических характеристик
 в тормозных режимах. /Пр/»

1.3.4 Характеристика в режиме динамического торможения

Для получения характеристики двигателя при пониженном напряжении по схеме, изображенной на рисунке 22:

$$\omega_0 = \omega_{0e}; S_{кр} = S_{кпу} \cdot \frac{R_p + R_{дт}}{R_y}; M_{кр} = M_{кпу} \cdot \left(\frac{I_B}{I_{By}}\right)^2; R_{ps} = R_p + R_{дт}.$$

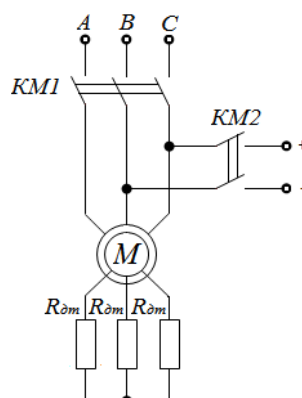


Рисунок 22 – Схема для получения характеристики двигателя в режиме динамического торможения

Выбираем кратность I_B/I_{CXX} (рисунок 23) максимальной – это необходимо для более эффективного торможения, то есть $I_B/I_{CXX} = 3$.

Величина сопротивления для динамического торможения обычно принимается равной сопротивлению добавочному $R_{дт} \approx R_d = 1.0475 \text{ Ом}$.

Для пересчета берем $R_y = 0.4 \text{ с}$ графика, представленного на рисунке 23, так как эта кривая более близка к характеристике динамического торможения с пусковым сопротивлением в роторной цепи $R = R_p + R_d$.

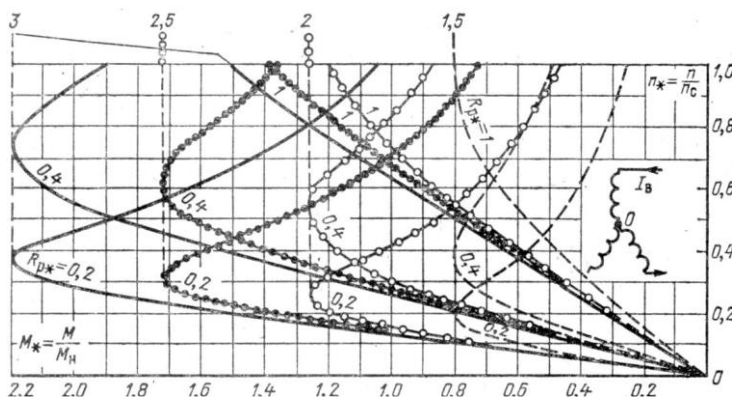


Рисунок 23 – Универсальные механические характеристики ДТ АД с фазным ротором типа МТ

Выбранному значению $I_B/I_{CXX} = 3$ и $R_y = 0.4$ соответствует $M_{кру} = \frac{M_{кру}}{M_{ном}} = 2.2$ и $S_{кру} = 0.75$, следовательно,

$$M_{кр} = M_{кру} \cdot \left(\frac{I_B}{I_{бу}}\right)^2 = 2.2 \cdot M_n \cdot (1)^2 = 2.2 \cdot 523.51 = 1151.7 \text{ Н}\cdot\text{м}.$$

Номинальное сопротивление роторной цепи:

$$R_{рн} = \frac{E_{рн}}{\sqrt{3} \cdot I_{рн}} = \frac{322}{\sqrt{3} \cdot 76.5} = 2.4302 \text{ Ом}.$$

Полное сопротивление роторной цепи универсальной характеристики динамического торможения:

$$R_y = R_y \cdot R_{рн} = 0.4 \cdot 2.4302 = 0.9721 \text{ Ом}.$$

Скольжение критическое:

$$S_{кр} = S_{кру} \cdot \frac{R_p + R_{дт}}{R_y} = 0.75 \cdot \frac{0.072 + 1.0475}{0.9721} = 0.8638$$

Расчет характеристики режима динамического торможения проводим при значении $\alpha = 0$ по формулам:

$$S = \frac{\omega}{\omega_{0e}} \text{ или } \omega = \omega_{0e} \cdot S; M = -\frac{2 \cdot M_{кр}}{S/S_{кр} + S_{кр}/S}.$$

Результаты расчета сведем в таблицу 10.

Таблица 10 - Расчет характеристики в режиме динамического торможения

S	$\omega, \text{с}^{-1}$	ω/ω_{0e}	$M, \text{Н}\cdot\text{м}$	M/M_H
1.7834	140	1.7834	-903.7	-1.726
1.5287	120	1.5287	-986.6	-1.885
1.2739	100	1.2739	-1070	-2.044
1.0191	80	1.0191	-1136	-2.17
0.8638	67.805	0.8638	-1152	-2.2
0.7643	60	0.7643	-1143	-2.184
0.5096	40	0.5096	-1008	-1.926
0.2548	20	0.2548	-625.1	-1.194
0	0	0	0	0
-0.255	-20	-0.255	625.05	1.194
-0.51	-40	-0.51	1008.1	1.9256
-0.764	-60	-0.764	1143.2	2.1836
-0.864	-67.805	-0.864	1151.7	2.2
-1.019	-80	-1.019	1136.2	2.1703

1.3.5 Характеристика в режиме торможения противовключением

Для получения характеристики в режиме динамического торможения по схеме, изображенной на рисунке 24:

$$\omega_0 = -\omega_{0e}; S_{кр} = S_{кре} \cdot \frac{R_p + R_{ТП}}{R_p}; M_{кр} = M_{кре}; R_{ps} = R_p + R_{ТП}.$$

Величина сопротивления для режима торможения противовключением обычно принимается из условия $R_{ТП} \approx (2.5 \div 3) \cdot R_d$, т.е.

$$R_{ТП} \approx 2.5 \cdot 1.0475 \div 3 \cdot 1.0475 = 2.6188 \div 3.1425 \text{ Ом}.$$

Принимаем $R_{ТП} = 3 \text{ Ом}$.

Скольжение критическое

$$S_{кр} = S_{кре} \cdot \frac{R_p + R_{ТП}}{R_p} = 0.1583 \cdot \frac{0.072 + 3}{0.072} = 6.7542.$$

Рассчитываем механическую характеристику при скольжении $S = 0 \div 2$. Эта характеристика строится при следующем условии: $\omega = -\omega_{0e} = -78.5 \text{ с}^{-1}$ соответствует $S = 0$, а при $\omega = \omega_{0e} = 78.5 \text{ с}^{-1} - S = 2$.

Момент для режима торможения противовключением принимает отрицательные значения и определяется по формулам:

$$\omega = -\omega_{0e} \cdot (1 - S); M = -\frac{2 \cdot M_{кре} \cdot (1 + \alpha \cdot S_{кр})}{S/S_{кр} + S_{кр}/S + 2 \cdot \alpha \cdot S_{кр}}.$$

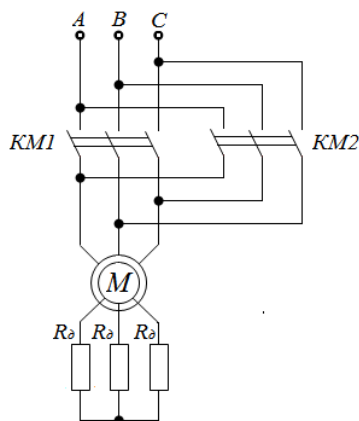


Рисунок 24 – Схема для получения характеристики двигателя в режиме торможения противовключением

Таблица 11 – Расчет характеристики двигателя в режиме торможения противовключением

S	$\omega, \text{с}^{-1}$	ω/ω_{0e}	$M, \text{Н}\cdot\text{м}$	M/M_n
0	-78.5	-1	0	0
0.2	-62.8	-0.8	-447.297	-0.854
0.4	-47.1	-0.6	-708.091	-1.353
0.6	-31.4	-0.4	-878.161	-1.677
0.8	-15.7	-0.2	-997.292	-1.905
1	0	0	-1084.98	-2.072
1.2	15.7	0.2	-1151.9	-2.2
1.4	31.4	0.4	-1204.38	-2.301
1.6	47.1	0.6	-1246.43	-2.381
1.8	62.8	0.8	-1280.7	-2.446
2	78.5	1	-1309.01	-2.5
2.2	94.2	1.2	-1332.64	-2.546
2.4	109.9	1.4	-1352.56	-2.584
3	157	2	-1396.3	-2.667
4	235.5	3	-1436.95	-2.745
5	314	4	-1456.34	-2.782
6	392.5	5	-1464.37	-2.797
6.7542	451.71	5.7542	-1465.84	-2.8

3.4 Типовые контрольные задания для проведения тестирования

Фонд тестовых заданий по дисциплине содержит тестовые задания, распределенные по разделам и темам, с указанием их количества и типа.

Структура фонда тестовых заданий по дисциплине

Индикатор достижения компетенции	Тема в соответствии с РПД	Характеристика ТЗ	Количество тестовых заданий, типы ТЗ
ПК-1.1	Основные понятия и определения. Классификация электрических машин. Электромеханическое преобразование энергии. Материалы применяемые в электрических машинах.	Знание	4-ОТЗ 4-ЗТЗ
		Умение	3-ОТЗ 3-ЗТЗ
		Навык и (или) опыт деятельности/действие	1-ОТЗ 1-ЗТЗ
ПК-1.1	Классификация потерь энергии в	Знание	4-ОТЗ

	электрических машинах и трансформаторах. Коэффициент полезного действия и его зависимость от нагрузки.		4-ЗТЗ
		Умение	3-ОТЗ 3-ЗТЗ
		Навык и (или) опыт деятельности/действие	1-ОТЗ 1-ЗТЗ
ПК-1.1	Общие вопросы теории электрических машин постоянного тока. Особенности принципа работы и конструкции машин постоянного тока.	Знание	4-ОТЗ 4-ЗТЗ
		Умение	3-ОТЗ 3-ЗТЗ
		Навык и (или) опыт деятельности/действие	1-ОТЗ 1-ЗТЗ
ПК-1.1	ЭДС якоря и электромагнитный момент. Основные электромагнитные нагрузки и машинная постоянная. Влияние реакции якоря на основной магнитный поток машины.	Знание	4-ОТЗ 4-ЗТЗ
		Умение	3-ОТЗ 3-ЗТЗ
		Навык и (или) опыт деятельности/действие	1-ОТЗ 1-ЗТЗ
ПК-1.1	Коммутация. Способы улучшения коммутации. Коммутационная реакция якоря. Экспериментальная проверка и настройка коммутации.	Знание	2-ОТЗ 2-ЗТЗ
		Умение	2-ОТЗ 2-ЗТЗ
		Навык и (или) опыт деятельности/действие	1-ОТЗ 1-ЗТЗ
ПК-1.1	Генераторы независимого возбуждения. Генераторы параллельного возбуждения. Генераторы последовательного возбуждения. Генераторы смешанного возбуждения.	Знание	4-ОТЗ 4-ЗТЗ
		Умение	3-ОТЗ 3-ЗТЗ
		Навык и (или) опыт деятельности/действие	1-ОТЗ 1-ЗТЗ
ПК-1.1	Двигатели независимого и параллельного возбуждения.	Знание	4-ОТЗ 4-ЗТЗ
		Умение	3-ОТЗ 3-ЗТЗ
		Навык и (или) опыт деятельности/действие	1-ОТЗ 1-ЗТЗ
ПК-1.1	Двигатели последовательного возбуждения. Двигатели смешанного возбуждения.	Знание	4-ОТЗ 4-ЗТЗ
		Умение	3-ОТЗ 3-ЗТЗ
		Навык и (или) опыт деятельности/действие	1-ОТЗ 1-ЗТЗ
ПК-1.1	Принцип действия и виды трансформаторов. Магнитопроводы трансформаторов. Обмотки трансформаторов. Схемы и группы соединений обмоток трансформаторов.	Знание	4-ОТЗ 4-ЗТЗ
		Умение	3-ОТЗ 3-ЗТЗ
		Навык и (или) опыт деятельности/действие	1-ОТЗ 1-ЗТЗ
ПК-1.1	Схемы замещения трансформатора. Работа трансформатора под нагрузкой. Регулирование напряжения трансформатора. Коэффициент полезного действия трансформатора.	Знание	4-ОТЗ 4-ЗТЗ
		Умение	3-ОТЗ 3-ЗТЗ
		Навык и (или) опыт деятельности/действие	1-ОТЗ 1-ЗТЗ
ПК-1.1	Устройство и принцип действия асинхронной машины. Уравнения напряжений асинхронной машины и их преобразование. Схемы замещения асинхронной машины.	Знание	4-ОТЗ 4-ЗТЗ
		Умение	3-ОТЗ 3-ЗТЗ
		Навык и (или) опыт деятельности/действие	1-ОТЗ 1-ЗТЗ
ПК-1.1	Механическая характеристика асинхронного двигателя. Рабочие характеристики асинхронного двигателя.	Знание	4-ОТЗ 4-ЗТЗ
		Умение	3-ОТЗ 3-ЗТЗ
		Навык и (или) опыт деятельности/действие	1-ОТЗ 1-ЗТЗ

ПК-1.1	Устройство и принцип действия синхронной машины. Работа многофазных синхронных генераторов при симметричной нагрузке. Синхронные двигатели и компенсаторы.	Знание	4-ОТЗ 4-ЗТЗ
		Умение	3-ОТЗ 3-ЗТЗ
		Навык и (или) опыт деятельности/действие	1-ОТЗ 1-ЗТЗ
ПК-1.1	Основы электропривода. Основные уравнения и правила. Простые системы управления электроприводами в железнодорожных локомотивах.	Знание	4-ОТЗ 4-ЗТЗ
		Умение	3-ОТЗ 3-ЗТЗ
		Навык и (или) опыт деятельности/действие	1-ОТЗ 1-ЗТЗ
ПК-1.1	Наладка машин постоянного тока. Наладка машин переменного тока. Наладка трансформаторов.	Знание	4-ОТЗ 4-ЗТЗ
		Умение	3-ОТЗ 3-ЗТЗ
		Навык и (или) опыт деятельности/действие	1-ОТЗ 1-ЗТЗ
		Итого	120-ОТЗ 120-ЗТЗ

Полный комплект ФТЗ хранится в электронной информационно-образовательной среде ИрГУПС и обучающийся имеет возможность ознакомиться с демонстрационным вариантом ФТЗ.

Ниже приведен образец типового варианта итогового теста, предусмотренного рабочей программой дисциплины.

3.1.1 Как изменится ток холостого хода I_0 и потери в магнитопроводе ΔP_m трансформатора, если напряжение на первичной обмотке окажется больше номинального? Укажите правильный ответ и поясните.

- 1) I_0 не изменяется
- 2) I_0 уменьшается
- 3) ΔP_m не изменяется
- 4) ΔP_m увеличится

3.1.2 Для чего магнитопровод трансформатора собирается из отдельных тонких изолированных друг от друга листов магнитомягкой электротехнической стали? Укажите точный ответ и поясните.

- 1) для удобства сборки трансформатора
- 2) для уменьшения потерь на вихревые токи
- 3) для уменьшения потерь на перемагничивание
- 4) для уменьшения потерь на вихревые токи и гистерезис.

3.1.3 Два трансформатора с естественным воздушным охлаждением, равными номинальными мощностями и напряжениями первичных и вторичных обмоток, но с разными напряжениями короткого замыкания соединены параллельно. В каком соотношении находятся токи первичных обмоток трансформаторов I_1 и I_1' при нагрузке, если напряжение короткого замыкания первого трансформатора больше, чем второго? Указать правильный ответ и пояснить.

- 1) $I_1 > I_1'$
- 2) $I_1 = I_1'$
- 3) $I_1 < I_1'$

3.1.4 Как изменится ток холостого хода I_0 трехфазного трансформатора, напряжение на вторичной обмотке U_2 , потери в магнитопроводе ΔP_m , если по ошибке первичную обмотку вместо Δ соединили Y ? Указать правильный ответ и пояснить.

- 1) I_0 не изменится
- 2) $U_2 \downarrow$ в $\sqrt{3}$ раз
- 3) $\Delta P_m \downarrow$ в $\sqrt{2}$ раза

4) $U_2 \uparrow$ в 3 раза

3.1.5 Трехфазный двигатель, включенный в сеть с напряжением $U_{\text{л}} = 220 \text{ В}$, потребляет ток $I_{\text{л}} = 30 \text{ А}$ при коэффициенте мощности $\cos \varphi = 0,8$. Суммарная мощность потерь в двигателе $\Sigma P = 1000 \text{ Вт}$. Определить КПД двигателя.

3.5 Типовые задания для выполнения лабораторной работы и примерный перечень вопросов для ее защиты

Контрольные варианты заданий выложены в электронной информационно-образовательной среде ИрГУПС, доступной обучающемуся через его личный кабинет.

Ниже приведен образец типовых вариантов заданий для выполнения лабораторных работ и примерный перечень вопросов для их защиты.

Образец заданий для выполнения лабораторных работ и примерный перечень вопросов для их защиты

«Лаб. работа № 2. «Исследование основных характеристик генератора постоянного тока».

Исследование работы, снятие экспериментальных данных и построение характеристики холостого хода, внешней и регулировочной характеристик генератора постоянного тока с независимым возбуждением. /Лаб/»

Задание 1. Изучить теоретический материал.

Задание 2. Собрать схемы для снятия характеристик генератора с независимым возбуждением.

Задание 3. Снять экспериментально характеристики.

Задание 4. Выполнить необходимые расчеты согласно методических указаний.

Задание 5. Сделать вывод о проделанной работе.

Контрольные вопросы

1. Почему характеристика холостого хода узкая?
2. Из каких главных частей состоит внешняя характеристика?
3. Почему регулировочная характеристика идет вверх?
4. Почему режим короткого замыкания является опасным для ГПТ с НВ?
5. Основное уравнение генератора?

«Лаб. работа № 6. «Изучение предельных режимов работы однофазного трансформатора»
Исследование трансформатора в крайних характерных режимах работы, снятие параметров, расчет и построение внешней характеристики и зависимости КПД трансформатора от нагрузки. /Лаб/»

Цель: Исследование трансформатора в крайних характерных режимах работы, снятие параметров, расчет и построение внешней характеристики и зависимости КПД трансформатора от нагрузки.

Задание 1. Изучить теоретический материал.

Задание 2. Прodelать опыт холостого хода трансформатора.

Задание 3. Прodelать опыт короткого замыкания трансформатора.

Задание 4. Выполнить необходимые расчеты согласно методических указаний.

Задание 5. Сделать вывод о проделанной работе.

Контрольные вопросы

1. Указать назначение основных элементов трансформатора.

2. Записать формулу для определения коэффициента трансформации.
3. Что называется опытом холостого хода?
4. Что называется опытом короткого замыкания?
5. Почему при опыте короткого замыкания нельзя к первичной обмотке подводить номинальное напряжение трансформатора?

3.6 Перечень теоретических вопросов к экзамену (для оценки знаний)

- 1.1 Тенденции развития электроэнергетики и значение электрических машин на железнодорожном транспорте и в промышленности.
- 1.2 Основные понятия и определения. Классификация электрических машин.
- 1.3 Электромеханическое преобразование энергии.
- 1.4 Основные физические законы, на которых основана работа электрических машин и трансформаторов.
- 1.5 Материалы, применяемые в электрических машинах.
- 1.6 Классификация потерь энергии в электрических машинах и трансформаторах.
- 1.7 Коэффициент полезного действия и его зависимость от нагрузки.
- 1.8 Нагревание и охлаждение электрических машин. Способы охлаждения электрических машин.
- 1.9 Влияние нагрева на долговечность и надежность электрических машин и трансформаторов.

Раздел 2 Машины постоянного тока (генераторы и двигатели).

- 2.1 Классификация по способу возбуждения и принцип действия машины постоянного тока в режиме генератора.
- 2.2 Классификация по способу возбуждения и принцип действия машины постоянного тока в режиме двигателя.
- 2.3 Методы расчета электромагнитных полей в электрических машинах.
- 2.4 Инженерный метод расчета магнитной цепи машины постоянного тока. Кривая намагничивания машины.
- 2.5 Расчет магнитного напряжения воздушного зазора машины постоянного тока. Коэффициент Картера.
- 2.6 Расчет магнитного напряжения зубцовой зоны машины постоянного тока.
- 2.7 Расчет магнитного напряжения сердечника полюса станины и сердечника якоря.
- 2.8 Генераторы постоянного тока (общие сведения, классификация, энергетическая диаграмма, моменты).
- 2.9 Конструкция машин постоянного тока.
- 2.10 Учет реакции якоря при сдвиге щеток с нейтрали.
- 2.11 ГПТ независимого возбуждения. Его характеристики.
- 2.12 Принцип действия МПТ (на примере простейшей).
- 2.13 Замедленная и ускоренная коммутация.
- 2.14 Природа щеточного контакта, причины искрения, степень искрения, круговой огонь.
- 2.15 Улучшение коммутации при пульсирующем токе (борьба с трансформаторной ЭДС).
- 2.16 Способы улучшения коммутации.
- 2.17 Характеристики ГПТ параллельного возбуждения.
- 2.18 Якорные обмотки МПТ (общие сведения, конструкция).
- 2.19 Параллельная работа ГПТ.
- 2.20 ГПТ параллельного возбуждения.
- 2.21 Генераторы последовательного и смешанного возбуждения.
- 2.22 ДПТ независимого возбуждения. Принцип работы.
- 2.23 Пуск двигателя постоянного тока.
- 2.24 Регулирование скорости ДПТ.

- 2.25 Электромашинный усилитель поперечного поля.
- 2.26 Регулирование скорости ДПТ посредством изменения напряжения якоря.
- 2.27 ДПТ последовательного возбуждения. Способы регулирования скорости.
- 2.28 Условия устойчивости ДПТ.
- 2.29 Двигатели смешанного возбуждения. Характеристики.
- 2.30 Торможение ДПТ.

Раздел 3 Трансформаторы, автотрансформаторы, специальные трансформаторы

- 3.1 Назначение трансформаторов в системе передачи и распределения электроэнергии. Принцип действия и устройство трансформаторов, классификация, особенности конструкции тяговых трансформаторов.
- 3.2 Теория рабочего процесса трансформатора. Основные уравнения равновесия ЭДС, напряжений и МДС.
- 3.3 Схемы замещения трансформатора.
- 3.4 Векторная диаграмма трансформатора и основные уравнения рабочего процесса при активно-индуктивной нагрузке.
- 3.5 Регулирование напряжения трансформатора. Схемы регулирования.
- 3.6 Схемы и группы соединения обмоток трансформатора.
- 3.7 Изменение напряжения трансформатора. Внешняя характеристика.
- 3.8 Несимметричные режимы работы трехфазных трансформаторов.
- 3.9 Параллельная работа трансформаторов. Условия параллельной работы. Неравенство коэффициентов трансформации.
- 3.10 Параллельная работа трансформаторов. Условия параллельной работы. Неравенство напряжения короткого замыкания.
- 3.11 Опыт холостого хода трансформатора. Основные уравнения, векторная диаграмма, потери.
- 3.12 Опыт короткого замыкания трансформатора. Основные уравнения, векторная диаграмма, потери.
- 3.13 Специальные типы трансформаторов: автотрансформаторы, многообмоточные, измерительные, сварочные и импульсные.

Раздел 4 Асинхронные машины

- 4.1 Устройство и принцип действия асинхронного двигателя.
- 4.2 Приведение рабочего процесса асинхронной машины к процессу в машине с заторможенным ротором. Основные уравнения Электрического и магнитного состояния.
- 4.3 Схемы замещения асинхронной машины.
- 4.4 Основные уравнения и векторные диаграммы асинхронной машины при активной-индуктивной нагрузке.
- 4.5 Энергетическая диаграмма асинхронного двигателя.
- 4.6 Круговая диаграмма асинхронной машины из опытов холостого хода и короткого замыкания.
- 4.7 Электромагнитный момент асинхронной машины.
- 4.8 Рабочие характеристики асинхронного двигателя.
- 4.9 Способы пуска асинхронного двигателя. Пуск двигателя с реостатом цепи ротора с графиками изменения момента и тока во времени.
- 4.10 Регулирование угловой скорости асинхронного двигателя. Изменение числа пар полюсов. Механические характеристики.
- 4.11 Регулирование угловой скорости асинхронного двигателя. Изменение скольжения. Механические характеристики.
- 4.12 Частотное управление тяговыми асинхронными двигателями. Закон частотного регулирования. Механические характеристики.

- 4.13 Торможение асинхронных двигателей. Способы торможения, показать на графиках механических характеристик.
- 4.14 Несимметричные режимы работы асинхронного двигателя.
- 4.15 Однофазные асинхронные двигатели.
- 4.16 Пуск однофазных асинхронных двигателей, конденсаторные двигатели.
- 4.17 Специальные асинхронные машины: поворотные трансформаторы (потенциалрегулятор, фазорегулятор)
- 4.18 Специальные асинхронные машины: тахогенератор и сельсины.

Раздел 5 Синхронные машины

- 5.1 Элементы конструкции синхронных машин. Принцип действия в режиме генератора.
- 5.2 Теория рабочего процесса синхронных машин. Реакция якоря при чисто активной нагрузке.
- 5.3 Теория рабочего процесса синхронных машин. Реакция якоря при чисто индуктивной нагрузке.
- 5.4 Теория рабочего процесса синхронных машин. Реакция якоря при чисто емкостной нагрузке.
- 5.5 Основное уравнение напряжения генератора. Основная диаграмма ЭДС (диаграмма Blondеля) при активной-индуктивной нагрузки. Индуктивные сопротивления реакции якоря.
- 5.6 Преобразованная векторная диаграмма синхронного генератора. Синхронные индуктивные сопротивления.
- 5.7 Упрощенная векторная диаграмма синхронного генератора.
- 5.8 Электромагнитная мощность и электромагнитный момент синхронной машины.
- 5.9 Характеристики синхронных генераторов при автономной работе.
- 5.10 Параллельная работа синхронных генераторов. Условия параллельной работы.
- 5.11 Синхронные режимы параллельной работы синхронной машины. Изменение реактивной мощности. Векторные диаграммы. Синхронные компенсаторы.
- 5.12 Синхронные режимы параллельной работы синхронной машины. Изменение активной мощности. Векторные диаграммы.
- 5.13 Синхронные двигатели. Способы пуска. Рабочие характеристики.
- 5.14 Специальные синхронные машины. Однофазные генераторы. Индукторные генераторы.

Раздел 6 Основы электропривода

- 6.1 Основные уравнения электропривода.
- 6.2 Система подчиненного регулирования электроприводом постоянного тока.
- 6.3 Контур регулирования.
- 6.4 Простые системы управления электроприводами в железнодорожных локомотивах.

Раздел 7 Наладка электрических машин

- 7.1 Наладка машин постоянного тока.
- 7.2 Наладка машин переменного тока.
- 7.3 Наладка трансформаторов.

3.7 Перечень типовых простых практических заданий к экзамену (для оценки умений)

ЗАДАЧА 1

Обмотка четырёхполюсного ($p = 2$) генератора постоянного тока состоит из $N = 690$ проводов,

разбитых на две пары параллельных ветвей ($a = 2$). Определить постоянную генератора c_E , найти ЭДС при скорости вращения якоря $n = 1000$ об/мин и двух значениях магнитного потока: $\Phi_1 = 0,02$ Вб; $\Phi_2 = 0,015$ Вб.

ЗАДАЧА 2

Двигатель постоянного тока имеет следующие данные, приведенные на его щитке: $P = 3,2$ кВт, $U = 110$ В, $I = 38,2$ А, $n = 3000$ об/мин.

Определить вращающий момент и КПД двигателя.

ЗАДАЧА 3

Однофазный трансформатор при активной нагрузке потребляет из сети мощность $P_1 = 16$ кВт. Коэффициент полезного действия трансформатора $0,95$. Ток в первичной обмотке $I_1 = 1,6$ А. Коэффициент трансформации $k = 25$. Найти напряжения на входе и выходе трансформатора.

3.8 Перечень типовых практических заданий к экзамену (для оценки навыков и (или) опыта деятельности)

ЗАДАЧА 1

В цепь обмотки возбуждения шунтового двигателя постоянного тока включен регулировочный реостат R_p (рис.2.). Напряжение питания $U = 220$ В. При токе возбуждения $I_B = 2$ А скорость двигателя $n = 1000$ об/мин. Сопротивление обмотки возбуждения $R_B = 55$ Ом. Найти сопротивление регулировочного реостата, необходимое для изменения скорости в диапазоне от 500 до 2000 об/мин. Магнитный поток возбуждения считать пропорциональным току возбуждения $\Phi_B = kI_B$, падением напряжения на активном сопротивлении обмотки якоря пренебречь.

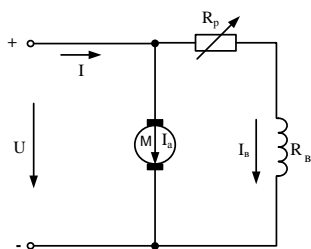


Рисунок 1

ЗАДАЧА 2

Автотрансформатор, схема которого изображена на рис. 1., включен в сеть с напряжением $U_1 = 220$ В.

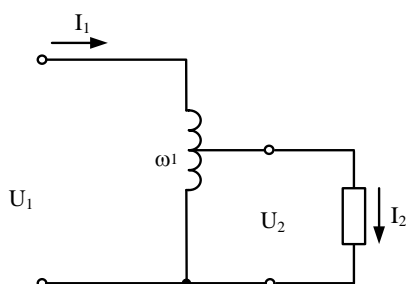


Рисунок 1

Напряжение на вторичных зажимах $U_2 = 180\text{В}$, ток нагрузки $I_2 = 10\text{А}$. Обмотка имеет $w_1 = 500$ витков. Определить площадь поперечного сечения провода, из которого сделана обмотка, если максимально допустимая плотность тока равна $2,5\text{ А/мм}^2$.

ЗАДАЧА 3

Генератор постоянного тока с параллельным возбуждением (рис.1.) работает на нагрузку, сопротивление которой $R_n = 5\text{ Ом}$, сопротивление обмотки якоря $R_a = 0,2\text{ Ом}$, сопротивление обмотки возбуждения $R_B = 230\text{ Ом}$, напряжение на зажимах генератора $U = 230\text{ В}$.

Определить: а) ЭДС генератора;

б) электромагнитную мощность;

в) потери мощности в обмотках якоря и возбуждения;

г) КПД, если известно, что в режиме холостого хода генератор потребляет от привода $P_0 = 700\text{ Вт}$, в номинальном режиме на каждой щётке падает напряжение $\Delta U = 0,5\text{ В}$.

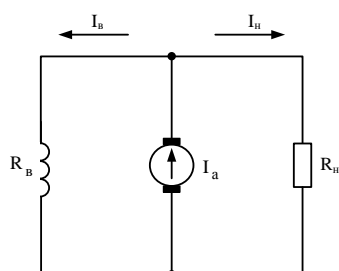


Рисунок 1

4. Методические материалы, определяющие процедуру оценивания знаний, умений, навыков и (или) опыта деятельности

В таблице приведены описания процедур проведения контрольно-оценочных мероприятий и процедур оценивания результатов обучения с помощью оценочных средств в соответствии с рабочей программой дисциплины.

Наименование оценочного средства	Описания процедуры проведения контрольно-оценочного мероприятия и процедуры оценивания результатов обучения
Расчетно-графическая работа (РГР)	Преподаватель не менее, чем за две недели до срока защиты РГР должен сообщить каждому обучающемуся номер варианта РГР. Задания РГР выложены в электронной информационно-образовательной среде ИрГУПС, доступной обучающемуся через его личный кабинет. РГР должна быть выполнена в установленный преподавателем срок и в соответствии с требованиями к оформлению РГР (текстовой и графической частей), сформулированными в Положении «Требования к оформлению текстовой и графической документации. Нормоконтроль» (в последней редакции). РГР в назначенный срок сдаются на проверку. Если предусмотрена устная защита РГР, то обучающийся объясняет решение задач, указанных преподавателем, и отвечает на его вопросы
Контрольная работа	Преподаватель на установочном занятии доводит до обучающихся: темы, количество заданий в контрольной работе. Контрольная работа должна быть выполнена в установленный срок и в соответствии с правилами к оформлению (текстовой

	и графической частей), сформулированными в Положении «Требования к оформлению текстовой и графической документации. Нормоконтроль» в последней редакции. Выполненная контрольная работа передается для проверки преподавателю в установленные сроки. Если контрольная работа выполнена не в соответствии с указаниями или не в полном объеме, она возвращается на доработку
Разноуровневая задача (задание)	Выполнение разноуровневых задач (заданий), предусмотренных рабочей программой дисциплины, проводятся во время практических занятий. Во время выполнения задач (заданий) разрешается пользоваться учебниками, справочниками, конспектами лекций, тетрадями для практических занятий
Тестирование (компьютерные технологии)	Тестирование проводится по результатам освоения тем или разделов дисциплины или по окончании ее изучения во время практических занятий. Во время проведения тестирования пользоваться учебниками, справочниками, конспектами лекций, тетрадями для практических занятий не разрешено. Преподаватель на практическом занятии, предшествующем занятию проведения теста, доводит до обучающихся: темы, количество заданий в тесте, время выполнения. Результаты тестирования видны обучающемуся на компьютере сразу после прохождения теста
Лабораторная работа	Защита лабораторных работ проводится во время лабораторных занятий. Во время проведения защиты лабораторной работы пользоваться учебниками, справочниками, конспектами лекций, тетрадями не разрешено. Преподаватель на лабораторной работе, предшествующей занятию проведения защиты лабораторной работы, доводит до обучающихся: номер защищаемой лабораторной работы, время на защиту лабораторной работы. Преподаватель информирует обучающихся о результатах защиты лабораторной работы сразу после ее контрольно-оценочного мероприятия

Для организации и проведения промежуточной аттестации составляются типовые контрольные задания или иные материалы, необходимые для оценки знаний, умений, навыков и (или) опыта деятельности, характеризующих этапы формирования компетенций в процессе освоения образовательной программы.

Перечень теоретических вопросов и типовые практические задания разного уровня сложности для проведения промежуточной аттестации обучающиеся получают в начале семестра через электронную информационно-образовательную среду ИрГУПС (личный кабинет обучающегося).

Описание процедур проведения промежуточной аттестации в форме экзамена и оценивания результатов обучения

Промежуточная аттестация в форме экзамена проводится путем устного собеседования по билетам или в форме компьютерного тестирования.

При проведении промежуточной аттестации в форме собеседования билеты составляются таким образом, чтобы каждый из них включал в себя теоретические вопросы и практические задания.

Билет содержит: два теоретических вопроса для оценки знаний. Теоретические вопросы выбираются из перечня вопросов к экзамену; два практических задания: одно из них для оценки умений (выбирается из перечня типовых простых практических заданий к экзамену); другое практическое задание для оценки навыков и (или) опыта деятельности (выбираются из перечня типовых практических заданий к экзамену).


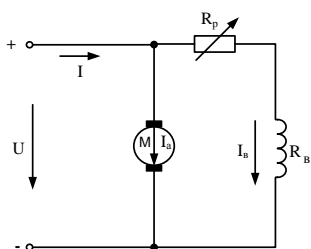
Распределение теоретических вопросов и практических заданий по экзаменационным билетам находится в закрытом для обучающихся доступе. Разработанный комплект билетов (25-30 билетов) не выставляется в электронную информационно-образовательную среду ИрГУПС, а хранится на кафедре-разработчике фондов оценочных средств.

На экзамене обучающийся берет билет, для подготовки ответа на экзаменационный билет обучающемуся отводится время в пределах 45 минут. В процессе ответа обучающегося на вопросы и задания билета, преподаватель может задавать дополнительные вопросы.

Каждый вопрос/задание билета оценивается по четырехбалльной системе, а далее вычисляется среднее арифметическое оценок, полученных за каждый вопрос/задание. Среднее арифметическое оценок округляется до целого по правилам округления

При проведении промежуточной аттестации в форме компьютерного тестирования вариант тестового задания формируется из фонда тестовых заданий по дисциплине случайным образом, но с условием: 50 % заданий должны быть заданиями открытого типа и 50 % заданий – закрытого типа.

Образец экзаменационного билета

	<p>Экзаменационный билет № 1 по дисциплине «<u>Электрические машины</u>»</p>	<p>Утверждаю: Заведующий кафедрой « _____ » ИрГУПС _____</p>
<p>1. Материалы, применяемые в электрических машинах. 2. Регулирование угловой скорости асинхронного двигателя. Изменение числа пар полюсов. Механические характеристики. 3. Однофазный трансформатор при активной нагрузке потребляет из сети мощность $P_1 = 16\text{кВт}$. Коэффициент полезного действия трансформатора 0,95. Ток в первичной обмотке $I_1 = 1,6\text{А}$. Коэффициент трансформации $k = 25$. Найти напряжения на входе и выходе трансформатора. 4. В цепь обмотки возбуждения шунтового двигателя постоянного тока включен регулировочный реостат R_p (рис.2.). Напряжение питания $U = 220\text{ В}$. При токе возбуждения $I_b = 2\text{ А}$ скорость двигателя $n=1000$ об/мин. Сопротивление обмотки возбуждения $R_b = 55\text{ Ом}$. Найти сопротивление регулировочного реостата, необходимое для изменения скорости в диапазоне от 500 до 2000 об/мин. Магнитный поток возбуждения считать пропорциональным току возбуждения $\Phi_b=kI_b$, падением напряжения на активном сопротивлении обмотки якоря пренебречь.</p> <div style="text-align: center;">  </div>		