

ФЕДЕРАЛЬНОЕ АГЕНТСТВО ЖЕЛЕЗНОДОРОЖНОГО ТРАНСПОРТА

Федеральное государственное бюджетное образовательное учреждение
высшего образования
«Иркутский государственный университет путей сообщения»
(ФГБОУ ВО ИРГУПС)

УТВЕРЖДЕНА
приказом и.о. ректора
от «17» июня 2022 г. № 77

Б1.О.12 Начертательная геометрия и графика

рабочая программа дисциплины

Специальность/направление подготовки – 20.03.01 Техносферная безопасность

Специализация/профиль – Безопасность технологических процессов и производств

Квалификация выпускника – Бакалавр

Форма и срок обучения – очная форма 4 года

Кафедра-разработчик программы – Управление качеством и инженерная графика

Общая трудоемкость в з.е. – 7

Часов по учебному плану (УП) – 252

Формы промежуточной аттестации

очная форма обучения:

зачет 2 семестр, экзамен 3 семестр

Очная форма обучения

Распределение часов дисциплины по семестрам

Семестр	2	3	Итого
Вид занятий	Часов по УП	Часов по УП	Часов по УП
Аудиторная контактная работа по видам учебных занятий/ в т.ч. в форме ПП*			
	51	68	119
– лекции	17		17
– практические (семинарские)	34	34	68
– лабораторные		34	34
Самостоятельная работа	57	40	97
Экзамен		36	36
Итого	108	144	252

ИРКУТСК

Электронный документ выгружен из ЕИС ФГБОУ ВО ИРГУПС и соответствует оригиналу

Подписант ФГБОУ ВО ИРГУПС Трофимов Ю.А.

00a73c5b7b623a969ccad43a81ab346d50 с 08.12.2022 14:32 по 02.03.2024 14:32 GMT+03:00

Подпись соответствует файлу документа



Рабочая программа дисциплины разработана в соответствии с федеральным государственным образовательным стандартом высшего образования – бакалавриат по направлению подготовки 20.03.01 Техносферная безопасность, утвержденным Приказом Министерства науки и высшего образования Российской Федерации от 25.05.2020 № 680.

Программу составил(и):
к.т.н., доцент, доцент, Н.Г. Кочергина

Рабочая программа рассмотрена и одобрена для использования в учебном процессе на заседании кафедры «Управление качеством и инженерная графика», протокол от «17» июня 2022 г. № 9

Зав. кафедрой, к.т.н, доцент

Е.Д. Молчанова

СОГЛАСОВАНО

Кафедра «Техносферная безопасность», протокол от «17» июня 2022 г. № 9

Зав. кафедрой, д.т.н., профессор

Е.А. Руш

1 ЦЕЛИ И ЗАДАЧА ДИСЦИПЛИНЫ	
1.1 Цели дисциплины	
1	обучение студента пространственному воображению, конструкторско-геометрическому мышлению, способности к анализу и синтезу пространственных форм на основе графических моделей пространства;
2	развитие профессиональной компетентности в области графических дисциплин, сформировать у студентов знания о системах ГОСТов, ЕСКД и СПДС, и развивать умения в использовании методов прямоугольного проецирования при решении практических задач;
3	привить навыки выполнения и чтения машиностроительных и строительных чертежей
1.2 Задача дисциплины	
1	изучение способов получения определенных графических моделей пространства, основанных на ортогональном проецировании и умения решать на этих моделях задачи, связанные с пространственными формами и отношениями
1.3 Цель воспитания и задачи воспитательной работы в рамках дисциплины	
Научно-образовательное воспитание обучающихся	
Цель научно-образовательного воспитания – создание условий для реализации научно-образовательного потенциала обучающихся в форме наставничества, тьюторства, научного творчества.	
Цель достигается по мере решения в единстве следующих задач:	
– формирование системного и критического мышления, мотивации к обучению, развитие интереса к творческой научной деятельности;	
– создание в студенческой среде атмосферы взаимной требовательности к овладению знаниями, умениями и навыками;	
– популяризация научных знаний среди обучающихся;	
– содействие повышению привлекательности науки, поддержка научно-технического творчества;	
– создание условий для получения обучающимися достоверной информации о передовых достижениях и открытиях мировой и отечественной науки, повышения заинтересованности в научных познаниях об устройстве мира и общества;	
– совершенствование организации и планирования самостоятельной работы обучающихся как образовательной технологии формирования будущего специалиста путем индивидуальной познавательной и исследовательской деятельности	

2 МЕСТО ДИСЦИПЛИНЫ В СТРУКТУРЕ ОПОП	
Блок/часть ОПОП	Блок 1. Дисциплины / Обязательная часть
2.1 Дисциплины и практики, на которых основывается изучение данной дисциплины	
1	Б1.О.08 Информатика
2	Б1.О.10 Физика
3	Б1.О.11 Химия
4	Б2.О.01(У) Учебная - ознакомительная практика
5	ФТД.01 Информационные технологии в сфере безопасности
2.2 Дисциплины и практики, для которых изучение данной дисциплины необходимо как предшествующее	
1	Б1.О.01 Философия
2	Б1.О.07 Математика
3	Б1.О.20 Система менеджмента качества
4	Б1.О.22 Экология
5	Б1.О.23 Механика
6	Б1.О.26 Теплофизика
7	Б1.О.37 Расчет и проектирование систем безопасности
8	Б1.О.42 Электротехника
9	Б1.О.44 Аналитическая химия и физико-химические методы анализа
10	Б1.О.45 Теория вероятности и математическая статистика
11	Б2.О.01(У) Учебная - ознакомительная практика
12	Б2.О.02(Н) Учебная - научно-исследовательская работа (получение первичных навыков научно-исследовательской работы)
13	Б3.01(Д) Подготовка к процедуре защиты выпускной квалификационной работы
14	ФТД.02 Методы научных исследований

3 ПЛАНИРУЕМЫЕ РЕЗУЛЬТАТЫ ОБУЧЕНИЯ ПО ДИСЦИПЛИНЕ, СООТНЕСЕННЫЕ С ТРЕБОВАНИЯМИ К РЕЗУЛЬТАТАМ ОСВОЕНИЯ ОБРАЗОВАТЕЛЬНОЙ ПРОГРАММЫ		
Код и наименование компетенции	Код и наименование индикатора достижения компетенции	Планируемые результаты обучения

УК-1 Способен осуществлять поиск, критический анализ и синтез информации, применять системный подход для решения поставленных задач	УК-1.1 Анализирует проблемную ситуацию (задачу) и выделяет ее базовые составляющие. Формулирует математическую постановку задачи. Рассматривает различные варианты решения проблемной ситуации (задачи), разрабатывает алгоритмы их реализации	Знать: теоретические основы построения изображений точек, прямых, плоскостей и отдельных видов пространственных линий и поверхностей на плоскости; способы решения задач (частные случаи) на взаимную принадлежность и взаимное пересечение геометрических фигур, а также на определение натуральной величины плоских геометрических фигур; способы построения изображений простых предметов и относящиеся к ним условности; стандарты "Единой системы конструкторской документации" (ЕСКД)
		Уметь: решать на графических моделях задачи, связанные с пространственными формами и отношениями; определять геометрические формы простых деталей по их изображениям и выполнять эти изображения с натуры и по чертежу изделия или его элементов; читать сборочные чертежи, а также выполнять эти чертежи с учетом требований стандартов
		Владеть: методами проецирования и изображения пространственных форм на плоскости проекций; графическим редактором, выполняя геометрическое моделирование и пользуясь основами автоматизированного выполнения чертежей деталей; методикой оптимального построения чертежей для разработки проектно-конструкторской и технологической документации

4 СТРУКТУРА И СОДЕРЖАНИЕ ДИСЦИПЛИНЫ

Код	Наименование разделов, тем и видов работ	Очная форма				*Код индикатора достижения компетенции	
		Семестр	Часы				
			Лек	Пр	Лаб		СР
1.0	Раздел 1. Эпюр Монжа. Проецирование точки, прямой, плоскости.						
1.1	Виды проецирования, ортогональные проекции. Проецирование точки, прямой на 2 и 3 плоскости проекций. Эпюр Монжа	2	2	4		6	УК-1.1
1.2	Проецирование прямой. Прямые частного положения. Взаимное положение прямых. Преобразование прямой методом замены плоскостей проекций	2	2	4		10	УК-1.1
1.3	Способы задания плоскости. Плоскости частного положения. Прямая и точка в плоскости. Преобразование плоскости методом замены плоскостей проекций	2	3	6		10	УК-1.1
1.4	Взаимное положение прямой и плоскости. Взаимное положение плоскостей	2	4	6		10	УК-1.1
2.0	Раздел 2. Поверхности.						
2.1	Способы задания поверхностей на чертеже. Точки и линии на поверхностях	2	2	4		5	УК-1.1
2.2	Сечение поверхностей плоскостями частного положения	2	2	6		8	УК-1.1
2.3	Алгоритм построения линии пересечения гранных поверхностей и поверхностей вращения	2	2	4		8	УК-1.1
	Форма промежуточной аттестации – зачет	2					УК-1.1
3.0	Раздел 3. Инженерная и компьютерная графика.						
3.1	Конструкторские документы. Оформление чертежей. Изображения	3		14	20	18	УК-1.1
3.2	Соединения разъёмные. Классификация резьбы	3		12	8	12	УК-1.1
3.3	Конструктивные элементы зданий, условные обозначения и изображения на чертежах марки АС	3		8	6	10	УК-1.1
	Форма промежуточной аттестации – экзамен	3	36				УК-1.1
	Итого часов (без учёта часов на промежуточную аттестацию)		17	68	34	97	

5 ФОНД ОЦЕНОЧНЫХ СРЕДСТВ ДЛЯ ПРОВЕДЕНИЯ ТЕКУЩЕГО КОНТРОЛЯ УСПЕВАЕМОСТИ И ПРОМЕЖУТОЧНОЙ АТТЕСТАЦИИ ОБУЧАЮЩИХСЯ ПО ДИСЦИПЛИНЕ

Фонд оценочных средств для проведения текущего контроля успеваемости и промежуточной аттестации по дисциплине оформлен в виде приложения № 1 к рабочей программе дисциплины и размещен в электронной информационно-образовательной среде Университета, доступной обучающемуся через его личный кабинет

6 УЧЕБНО-МЕТОДИЧЕСКОЕ И ИНФОРМАЦИОННОЕ ОБЕСПЕЧЕНИЕ ДИСЦИПЛИНЫ

6.1 Учебная литература

6.1.1 Основная литература

	Библиографическое описание	Кол-во экз. в библиотеке/ онлайн
6.1.1.1	Бударин, О. С. Начертательная геометрия : учебное пособие - 3-е изд., стер. / О. С. Бударин. Санкт-Петербург : Лань, 2022. - 360с. - Текст: электронный. - URL: https://e.lanbook.com/book/206189 (дата обращения: 19.04.2023)	Онлайн
6.1.1.2	Сорокин, Н. П. Инженерная графика : учебник - 6-е изд., стер. / Н. П. Сорокин, Е. Д. Ольшевский, А. Н. Заикина, Е. И. Шибанова. Санкт-Петербург : Лань, 2022. - 392с. - Текст: электронный. - URL: https://e.lanbook.com/book/212327 (дата обращения: 19.04.2023)	Онлайн

6.1.2 Дополнительная литература

	Библиографическое описание	Кол-во экз. в библиотеке/ онлайн
6.1.2.1	Лагерь, А. И. Инженерная графика : учебник - Изд. 5-е, стер. / А. И. Лагерь. М. : Высш. шк., 2008. - 335с.	15
6.1.2.2	Серга, Г. В. Инженерная графика : учебник - 2-е изд., испр. и доп. / Г. В. Серга, И. И. Табачук, Н. Н. Кузнецова. Санкт-Петербург : Лань, 2022. - 228с. - Текст: электронный. - URL: https://e.lanbook.com/book/212708 (дата обращения: 19.04.2023)	Онлайн

6.1.3 Учебно-методические разработки (в т. ч. для самостоятельной работы обучающихся)

	Библиографическое описание	Кол-во экз. в библиотеке/ онлайн
6.1.3.1	Кочергина, Н.Г. Методические указания по изучению дисциплины Б1.0.12 «Начертательная геометрия и графика» по направлению подготовки 20.03.01 Техносферная безопасность, профиль – Безопасность технологических процессов и производств / Н.Г.Кочергина; ИрГУПС. – Иркутск: ИрГУПС, 2023. – 17 с. - Текст: электронный. - URL: https://www.irgups.ru/eis/for_site/umkd_files/mu_348_1486_2022_1_signed.pdf	Онлайн

6.2 Ресурсы информационно-телекоммуникационной сети «Интернет»

6.3 Программное обеспечение и информационные справочные системы

6.3.1 Базовое программное обеспечение

6.3.1.1	Microsoft Windows Professional 10, государственный контракт от 20.07.2021 № 0334100010021000013-01
6.3.1.2	Microsoft Office Russian 2010, государственный контракт от 20.07.2021 № 0334100010021000013-01
6.3.1.3	FoxitReader, свободно распространяемое программное обеспечение http://free-software.com.ua/pdf-viewer/foxit-reader/
6.3.1.4	Adobe Acrobat Reader DC свободно распространяемое программное обеспечение https://get.adobe.com/ru/reader/enterprise/
6.3.1.5	Яндекс. Браузер. Прикладное программное обеспечение общего назначения, Офисные приложения, лицензия – свободно распространяемое программное обеспечение по лицензии BSD License

6.3.2 Специализированное программное обеспечение

6.3.2.1	Платформа nanoCAD 22.0 (сетевая. Модули: 3D, Механика, Растр, СПДС, Топоплан, образовательная лицензия: серийный номер: NC220P-54597. Соглашение от 01.10.2022 ООО «Нанософт разработка»
6.3.2.2	Учебный комплект программного обеспечения КОМПАС-3D v11, образовательная лицензия https://kompas.ru/kompas-educational/about/ Учебный комплект программного обеспечения КОМПАС-3D Лоцман v11, образовательная лицензия https://kompas.ru/kompas-educational/about/

6.3.3 Информационные справочные системы

6.3.3.1	Не предусмотрены
6.4 Правовые и нормативные документы	
6.4.1	Не предусмотрены

7 ОПИСАНИЕ МАТЕРИАЛЬНО-ТЕХНИЧЕСКОЙ БАЗЫ, НЕОБХОДИМОЙ ДЛЯ ОСУЩЕСТВЛЕНИЯ УЧЕБНОГО ПРОЦЕССА ПО ДИСЦИПЛИНЕ	
1	Корпуса А, Б, В, Г, Д, Е ИрГУПС находятся по адресу г. Иркутск, ул. Чернышевского, д. 15; корпус Л ИрГУПС находится – по адресу г. Иркутск, ул. Лермонтова, д.80
2	Учебная аудитория Д-822 для проведения лекционных и практических занятий, лабораторных работ, групповых и индивидуальных консультаций, курсового проектирования (выполнения курсовых работ), текущего контроля и промежуточной аттестации. Основное оборудование: специализированная мебель, мультимедиапроектор, экран, (ноутбук переносной).
3	Учебная аудитория Д-821 для проведения лекционных и практических занятий, лабораторных работ, групповых и индивидуальных консультаций, курсового проектирования (выполнения курсовых работ), текущего контроля и промежуточной аттестации. Основное оборудование: специализированная мебель, интерактивная доска, компьютер. Для проведения занятий имеются учебно-наглядные пособия (презентации, плакаты).
4	Учебная аудитория Д-818 для проведения практических занятий, лабораторных работ, групповых и индивидуальных консультаций, курсового проектирования (выполнения курсовых работ), текущего контроля и промежуточной аттестации. Основное оборудование: специализированная мебель, компьютеры с подключением к сети Интернет, обеспечивающие доступ в электронную информационно-образовательную среду ИрГУПС, учебно-наглядные пособия (презентации, плакаты).
5	Помещения для самостоятельной работы обучающихся оснащены компьютерной техникой, подключенной к информационно-телекоммуникационной сети «Интернет», и обеспечены доступом в электронную информационно-образовательную среду ИрГУПС. Помещения для самостоятельной работы обучающихся: – читальные залы; – учебные залы вычислительной техники А-401, А-509, А-513, А-516, Д-501, Д-503, Д-505, Д-507; – помещения для хранения и профилактического обслуживания учебного оборудования – А-521

8 МЕТОДИЧЕСКИЕ УКАЗАНИЯ ДЛЯ ОБУЧАЮЩИХСЯ ПО ОСВОЕНИЮ ДИСЦИПЛИНЫ	
Вид учебной деятельности	Организация учебной деятельности обучающегося
Лекция	<p>Лекция (от латинского «lection» – чтение) – вид аудиторных учебных занятий. Лекция: закладывает основы научных знаний в систематизированной, последовательной, обобщенной форме; раскрывает состояние и перспективы развития соответствующей области науки и техники; концентрирует внимание обучающихся на наиболее сложных, узловых вопросах; стимулирует познавательную активность обучающихся.</p> <p>Во время лекционных занятий обучающийся должен уметь сконцентрировать внимание на изучаемых проблемах и включить в работу все виды памяти: словесную, образную и моторно-двигательную. Для этого весь материал, излагаемый преподавателем, обучающемуся необходимо конспектировать. На полях конспекта следует помечать вопросы, выделенные обучающимся для консультации с преподавателем. Выводы, полученные в виде формул, рекомендуется в конспекте подчеркнуть или обвести рамкой, чтобы лучше запомнились. Полезно составить краткий справочник, содержащий определения важнейших понятий лекции. К каждому занятию следует разобрать материал предыдущей лекции. Изучая материал по учебнику или конспекту лекций, следует переходить к следующему вопросу только в том случае, когда хорошо усвоен предыдущий вопрос. Ряд вопросов дисциплины может быть вынесен на самостоятельное изучение. Такое задание требует оперативного выполнения. В конспекте лекций необходимо оставить место для освещения упомянутых вопросов. Обозначить вопросы, термины, материал, который вызывает трудности, пометить и попытаться найти ответ в рекомендуемой литературе. Если самостоятельно не удастся разобраться в материале, то необходимо сформулировать вопрос и задать преподавателю на консультации, на практическом занятии</p>
Практическое занятие	<p>Практическое занятие – вид аудиторных учебных занятий, целенаправленная форма организации учебного процесса, при реализации которой обучающиеся по заданию и под руководством преподавателя выполняют практические задания. Практические задания направлены на углубление научно-теоретических знаний и овладение определенными методами работы, в процессе которых вырабатываются умения и навыки выполнения тех или иных учебных действий в данной сфере науки. Практические занятия развивают</p>

	<p>научное мышление и речь, позволяют проверить знания обучающихся, выступают как средства оперативной обратной связи; цель практических занятий – углублять, расширять, детализировать знания, полученные на лекции, в обобщенной форме и содействовать выработке навыков профессиональной деятельности.</p> <p>На практических занятиях подробно рассматриваются основные вопросы дисциплины, разбираются основные типы задач. К каждому практическому занятию следует заранее самостоятельно выполнить домашнее задание и выучить лекционный материал к следующей теме. Систематическое выполнение домашних заданий обязательно и является важным фактором, способствующим успешному усвоению дисциплины</p>
Лабораторная работа	<p>Основной целью лабораторных работ является теоретическое обоснование, наглядное и/или экспериментальное подтверждение и/или проверка существенных теоретических положений (законов, закономерностей) анализ существующих методик и методов их реализации и т.д. Они занимают преимущественное место при изучении дисциплин обязательной части и части, формируемой участниками образовательных отношений Блока 1.</p> <p>Исходя из цели, содержанием лабораторных работ могут быть:</p> <ul style="list-style-type: none"> - экспериментальная проверка формул, методик расчета; - проведение натуральных измерений свойств, рабочих параметров, режимов работы при помощи лабораторного оборудования и/или стендов и макетов; - ознакомление, анализ и теоретические выкладки по устройству, принципу действия и способам обслуживания аппаратов, деталей машин, механизмов, процессов, протекающих в них при этом и т.д.; - наглядная графическая интерпретация чертежей, схем, объемных поверхностей и т.д., воспроизводимых с помощью специализированного программного обеспечения; - имитационное моделирование процессов, протекающих в сложных химических, физических, механических, электрических и пр. объектах; - наглядное представление о работе персонала конкретной организации или подразделения ОАО «РЖД» посредством моделирования штатных и внештатных ситуаций в виртуальных специализированных АРМ (автоматизированных рабочих мест); - установление и подтверждение закономерностей (путем сравнения проведенного эксперимента и рассчитанных значений) и т.д.; - ознакомление с методиками проведения экспериментов, наглядным устройством стенд-макетов и пр.; - установление свойств веществ, их качественных и количественных характеристик; - анализ различных характеристик процессов, в том числе производственных и иных процессов; - расчет параметров различных явлений и процессов, смоделировать которые не возможно в реальных условиях (например, чрезвычайные ситуации и пр.); - наблюдение развития явлений, процессов и др. <p>Допускается иное содержание лабораторных работ, если это будет способствовать реализации целей и задач дисциплины и формированию соответствующих компетенций.</p> <p>По характеру выполняемых лабораторных работ возможны:</p> <ul style="list-style-type: none"> - ознакомительные работы, используемые для закрепления изученного теоретического материала; - аналитические работы, используемые для получения новой информации на основе формализованных методов; - творческие работы, ориентированные на самостоятельный выбор подходов решения задач. <p>Прежде, чем приступить к лабораторным занятиям, обучающимся необходимо повторить теоретический материал по теме работы. Каждая лабораторная работа оснащена методическими указаниями, разработанными преподавателями, ведущими дисциплину</p>
Самостоятельная работа	<p>Обучение по дисциплине «Начертательная геометрия и графика» предусматривает активную самостоятельную работу обучающегося. В разделе 4 рабочей программы, который называется «Структура и содержание дисциплины», все часы самостоятельной работы расписаны по темам и вопросам, а также указана необходимая учебная литература: обучающийся изучает учебный материал, разбирает примеры и решает разноуровневые задачи в рамках выполнения как общих домашних заданий, так и индивидуальных домашних заданий (ИДЗ) и других видов работ, предусмотренных рабочей программой дисциплины. При выполнении домашних заданий обучающемуся следует обратиться к задачам, решенным на предыдущих практических занятиях, решенным домашним работам, а также к примерам, приводимым лектором. Если этого будет недостаточно для выполнения всей работы можно дополнительно воспользоваться учебными пособиями, приведенными в разделе 6.1 «Учебная литература». Если, несмотря на изученный материал, задание выполнить не удастся, то в обязательном порядке необходимо посетить консультацию преподавателя, ведущего практические занятия, и/или консультацию лектора.</p>

	<p>Домашние задания, индивидуальные домашние задания и другие работы, предусмотренные рабочей программой дисциплины должны быть выполнены обучающимся в установленные преподавателем сроки в соответствии с требованиями к оформлению текстовой и графической документации, сформулированным в Положении «Требования к оформлению текстовой и графической документации. Нормоконтроль»</p>
	<p>Комплекс учебно-методических материалов по всем видам учебной деятельности, предусмотренным рабочей программой дисциплины (модуля), размещен в электронной информационно-образовательной среде ИрГУПС, доступной обучающемуся через его личный кабинет</p>

Приложение № 1 к рабочей программе

ФОНД ОЦЕНОЧНЫХ СРЕДСТВ

**для проведения текущего контроля успеваемости
и промежуточной аттестации**

1. Общие положения

Фонд оценочных средств (ФОС) является составной частью нормативно-методического обеспечения системы оценки качества освоения обучающимися образовательной программы.

Фонд оценочных средств предназначен для использования обучающимися, преподавателями, администрацией ИрГУПС, а также сторонними образовательными организациями для оценивания качества освоения образовательной программы и уровня сформированности компетенций у обучающихся.

Задачами ФОС являются:

- оценка достижений обучающихся в процессе изучения дисциплины;
- обеспечение соответствия результатов обучения задачам будущей профессиональной деятельности через совершенствование традиционных и внедрение инновационных методов обучения в образовательный процесс;
- самоподготовка и самоконтроль обучающихся в процессе обучения.

Фонд оценочных средств сформирован на основе ключевых принципов оценивания: валидность, надежность, объективность, эффективность.

Для оценки уровня сформированности компетенций используется трехуровневая система:

- минимальный уровень освоения, обязательный для всех обучающихся по завершению освоения образовательной программы; дает общее представление о виде деятельности, основных закономерностях функционирования объектов профессиональной деятельности, методов и алгоритмов решения практических задач;
- базовый уровень освоения, превышение минимальных характеристик сформированности компетенций; позволяет решать типовые задачи, принимать профессиональные и управленческие решения по известным алгоритмам, правилам и методикам;
- высокий уровень освоения, максимально возможная выраженность характеристик компетенций; предполагает готовность решать практические задачи повышенной сложности, нетиповые задачи, принимать профессиональные и управленческие решения в условиях неполной определенности, при недостаточном документальном, нормативном и методическом обеспечении.

2. Перечень компетенций, в формировании которых участвует дисциплина.

Программа контрольно-оценочных мероприятий. Показатели оценивания компетенций, критерии оценки

Дисциплина «Начертательная геометрия и графика» участвует в формировании компетенций:

УК-1. Способен осуществлять поиск, критический анализ и синтез информации, применять системный подход для решения поставленных задач

Программа контрольно-оценочных мероприятий очная форма обучения

№	Наименование контрольно-оценочного мероприятия	Объект контроля	Код индикатора достижения компетенции	Наименование оценочного средства (форма проведения*)
2 семестр				
1.0	Раздел 1. Эпюр Монжа. Проецирование точки, прямой, плоскости			
1.1	Текущий контроль	Виды проецирования, ортогональные проекции. Проецирование точки, прямой на 2 и 3 плоскости проекций. Эпюр Монжа	УК-1.1	Тестирование (компьютерные технологии)
1.2	Текущий контроль	Проецирование прямой. Прямые частного положения. Взаимное положение прямых. Преобразование прямой методом замены плоскостей проекций	УК-1.1	Тестирование (компьютерные технологии)
1.3	Текущий контроль	Способы задания плоскости. Плоскости частного положения. Прямая и точка в плоскости. Преобразование плоскости методом замены плоскостей проекций	УК-1.1	Расчетно-графическая работа (РГР) (письменно)
1.4	Текущий контроль	Взаимное положение прямой и плоскости. Взаимное положение плоскостей	УК-1.1	Проверочная работа (устно/письменно)
2.0	Раздел 2. Поверхности			
2.1	Текущий контроль	Способы задания поверхностей на чертеже. Точки и линии на поверхностях	УК-1.1	Тестирование (компьютерные технологии)
2.2	Текущий контроль	Сечение поверхностей плоскостями частного положения	УК-1.1	Тестирование (компьютерные технологии)
2.3	Текущий контроль	Алгоритм построения линии пересечения гранных поверхностей и поверхностей вращения	УК-1.1	Проверочная работа (устно/письменно)
	Промежуточная аттестация	Раздел 1-2	УК-1.1	Зачет (собеседование) Зачет - тестирование (компьютерные технологии)
3 семестр				
3.0	Раздел 3. Инженерная и компьютерная графика			
3.1	Текущий контроль	Конструкторские документы. Оформление чертежей. Изображения	УК-1.1	Проверочная работа (устно/письменно)
3.2	Текущий контроль	Соединения разъемные. Классификация резьбы	УК-1.1	Расчетно-графическая работа (РГР) (письменно)
3.3	Текущий контроль	Конструктивные элементы зданий, условные обозначения и изображения на чертежах марки АС	УК-1.1	Тестирование (компьютерные технологии)

	Промежуточная аттестация	Раздел 3	УК-1.1	Экзамен (собеседование) Экзамен - тестирование (компьютерные технологии)
--	--------------------------	----------	--------	--

*Форма проведения контрольно-оценочного мероприятия: устно, письменно, компьютерные технологии.

Описание показателей и критериев оценивания компетенций.

Описание шкал оценивания

Контроль качества освоения дисциплины включает в себя текущий контроль успеваемости и промежуточную аттестацию. Текущий контроль успеваемости и промежуточная аттестация обучающихся проводятся в целях установления соответствия достижений обучающихся поэтапным требованиям образовательной программы к результатам обучения и формирования компетенций.

Текущий контроль успеваемости – основной вид систематической проверки знаний, умений, навыков обучающихся. Задача текущего контроля – оперативное и регулярное управление учебной деятельностью обучающихся на основе обратной связи и корректировки. Результаты оценивания учитываются в виде средней оценки при проведении промежуточной аттестации.

Для оценивания результатов обучения используется четырехбалльная шкала: «отлично», «хорошо», «удовлетворительно», «неудовлетворительно» и двухбалльная шкала: «зачтено», «не зачтено».

Перечень оценочных средств, используемых для оценивания компетенций, а также краткая характеристика этих средств приведены в таблице.

Текущий контроль

№	Наименование оценочного средства	Краткая характеристика оценочного средства	Представление оценочного средства в ФОС
1	Расчетно-графическая работа (РГР) (письменно)	Средство для проверки умений применять полученные знания по заранее определенной методике для решения задач или заданий по разделу дисциплины. Может быть использовано для оценки знаний, умений, навыков и (или) опыта деятельности обучающихся	Типовое задание для выполнения расчетно-графической работы по разделам/темам дисциплины
2	Тестирование (компьютерные технологии)	Система стандартизированных заданий, позволяющая автоматизировать процедуру измерения уровня знаний и умений обучающегося. Может быть использовано для оценки знаний, умений, навыков и (или) опыта деятельности обучающихся	Фонд тестовых заданий
3	Проверочная работа	Средство проверки умений применять полученные знания для выполнения заданий определенного типа по теме или разделу. Может быть использовано для оценки знаний и умений обучающихся.	Комплекты заданий для выполнения проверочных работ по темам дисциплины

Промежуточная аттестация

№	Наименование оценочного средства	Краткая характеристика оценочного средства	Представление оценочного средства в ФОС
1	Зачет	Средство, позволяющее оценить знания, умения, навыков и (или) опыта деятельности обучающегося по дисциплине. Может быть использовано для оценки знаний, умений, навыков и (или) опыта деятельности обучающихся	Перечень теоретических вопросов и практических заданий к зачету

2	Тест – промежуточная аттестация в форме зачета	Система автоматизированного контроля освоения компетенций (части компетенций) обучающимся по дисциплине (модулю) с использованием информационно-коммуникационных технологий. Может быть использовано для оценки знаний, умений, навыков и (или) опыта деятельности обучающихся	Фонд тестовых заданий
3	Экзамен	Средство, позволяющее оценить знания, умения, навыков и (или) опыта деятельности обучающегося по дисциплине. Может быть использовано для оценки знаний, умений, навыков и (или) опыта деятельности обучающихся	Перечень теоретических вопросов и практических заданий (образец экзаменационного билета) к экзамену
4	Тест – промежуточная аттестация в форме экзамена	Система автоматизированного контроля освоения компетенций (части компетенций) обучающимся по дисциплине (модулю) с использованием информационно-коммуникационных технологий. Может быть использовано для оценки знаний, умений, навыков и (или) опыта деятельности обучающихся	Фонд тестовых заданий

Критерии и шкалы оценивания компетенций в результате изучения дисциплины при проведении промежуточной аттестации в форме зачета и экзамена. Шкала оценивания уровня освоения компетенций

Шкалы оценивания		Критерии оценивания	Уровень освоения компетенции
«отлично»	«зачтено»	Обучающийся правильно ответил на теоретические вопросы. Показал отличные знания в рамках учебного материала. Правильно выполнил практические задания. Показал отличные умения и владения навыками применения полученных знаний и умений при решении задач в рамках учебного материала. Ответил на все дополнительные вопросы	Высокий
«хорошо»		Обучающийся с небольшими неточностями ответил на теоретические вопросы. Показал хорошие знания в рамках учебного материала. С небольшими неточностями выполнил практические задания. Показал хорошие умения и владения навыками применения полученных знаний и умений при решении задач в рамках учебного материала. Ответил на большинство дополнительных вопросов	Базовый
«удовлетворительно»		Обучающийся с существенными неточностями ответил на теоретические вопросы. Показал удовлетворительные знания в рамках учебного материала. С существенными неточностями выполнил практические задания. Показал удовлетворительные умения и владения навыками применения полученных знаний и умений при решении задач в рамках учебного материала. Допустил много неточностей при ответе на дополнительные вопросы	Минимальный
«неудовлетворительно»	«не зачтено»	Обучающийся при ответе на теоретические вопросы и при выполнении практических заданий продемонстрировал недостаточный уровень знаний и умений при решении задач	Компетенция не сформирована

		в рамках учебного материала. При ответах на дополнительные вопросы было допущено множество неправильных ответов	
--	--	---	--

Тест – промежуточная аттестация в форме зачета и экзамена

Шкала оценивания		Критерии оценивания
«отлично»	«зачтено»	Обучающийся верно ответил на 90 – 100 % тестовых заданий при прохождении тестирования
«хорошо»		Обучающийся верно ответил на 80 – 89 % тестовых заданий при прохождении тестирования
«удовлетворительно»		Обучающийся верно ответил на 70 – 79 % тестовых заданий при прохождении тестирования
«неудовлетворительно»	«не зачтено»	Обучающийся верно ответил на 69 % и менее тестовых заданий при прохождении тестирования

Критерии и шкалы оценивания результатов обучения при проведении текущего контроля успеваемости

Расчетно-графическая работа (РГР)

Шкалы оценивания		Критерии оценивания
«отлично»	«зачтено»	Обучающийся полностью и правильно выполнил задание РГР. Показал отличные знания, умения и владения навыками применения их при решении задач в рамках усвоенного учебного материала. РГР оформлена аккуратно и в соответствии с предъявляемыми требованиями
«хорошо»		Обучающийся выполнил задание РГР с небольшими неточностями. Показал хорошие знания, умения и владения навыками применения их при решении задач в рамках усвоенного учебного материала. Есть недостатки в оформлении РГР
«удовлетворительно»		Обучающийся выполнил задание РГР с существенными неточностями. Показал удовлетворительные знания, умения и владения навыками применения их при решении задач в рамках усвоенного учебного материала. Качество оформления РГР имеет недостаточный уровень
«неудовлетворительно»	«не зачтено»	При выполнении РГР обучающийся продемонстрировал недостаточный уровень знаний, умений и владения ими при решении задач в рамках усвоенного учебного материала

Тестирование

Шкалы оценивания		Критерии оценивания
«отлично»	«зачтено»	Обучающийся верно ответил на 90 – 100 % тестовых заданий при прохождении тестирования
«хорошо»		Обучающийся верно ответил на 80 – 89 % тестовых заданий при прохождении тестирования
«удовлетворительно»		Обучающийся верно ответил на 70 – 79 % тестовых заданий при прохождении тестирования
«неудовлетворительно»	«не зачтено»	Обучающийся верно ответил на 69 % и менее тестовых заданий при прохождении тестирования

Проверочная работа

Шкала оценивания	Критерий оценки
«зачтено»	Обучающийся правильно или с небольшими неточностями выполнил задания проверочной работы
«не зачтено»	Обучающийся неправильно или с существенными неточностями выполнил задания проверочной работы

3. Типовые контрольные задания или иные материалы, необходимые для оценки знаний, умений, навыков и (или) опыта деятельности

3.1 Типовые контрольные задания для выполнения расчетно-графических работ

Контрольные варианты заданий выложены в электронной информационно-образовательной среде ИрГУПС, доступной обучающемуся через его личный кабинет.

Ниже приведен образец типовых вариантов заданий для выполнения расчетно-графических работ.

Образец типового варианта расчетно-графической работы

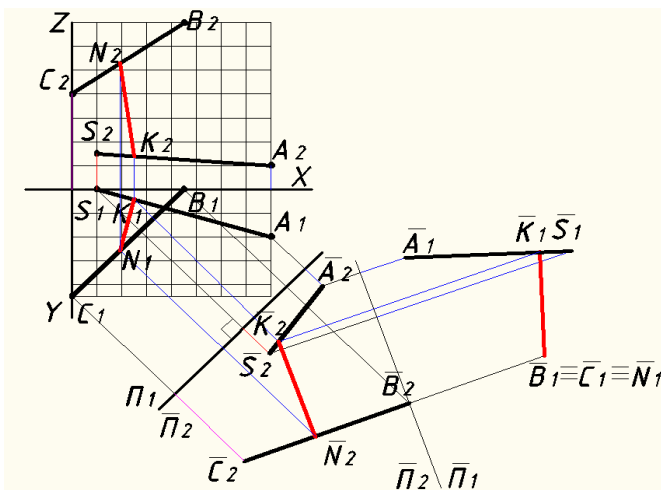
«Способы задания плоскости. Плоскости частного положения. Прямая и точка в плоскости.

Преобразование плоскости методом замены плоскостей проекций»

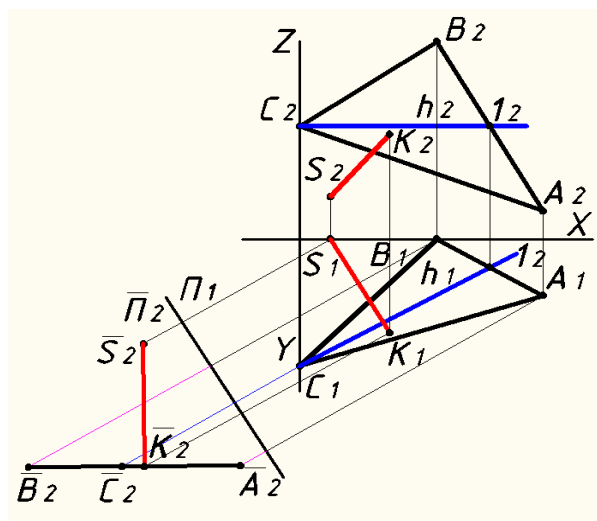
По заданным координатам точек методом замены плоскостей проекций определить:

- кратчайшее расстояние между прямыми SA и BC:

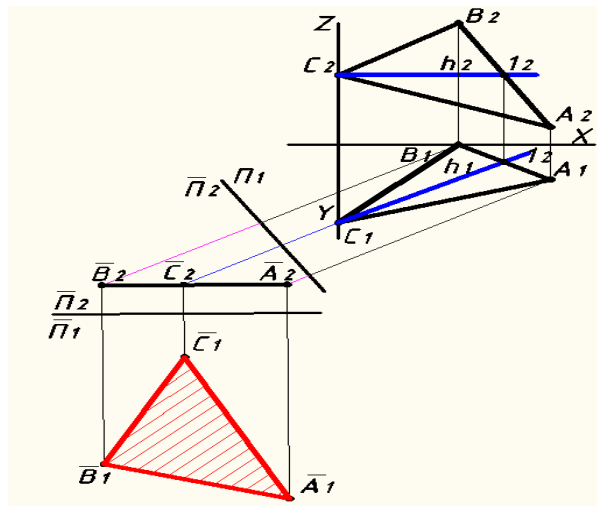
Точка	Координаты		
	X	Y	Z
S	10	0	15
A	80	20	10
B	45	0	70
C	0	45	40



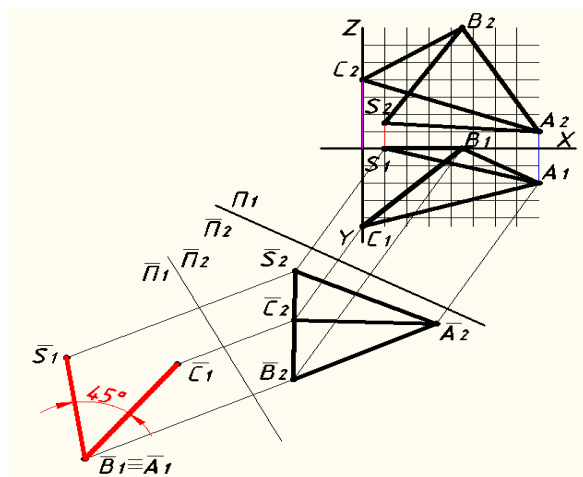
- расстояние от точки S до плоскости ABC:



- истинную величину плоскости ABC:



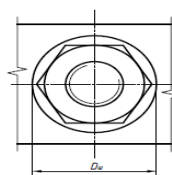
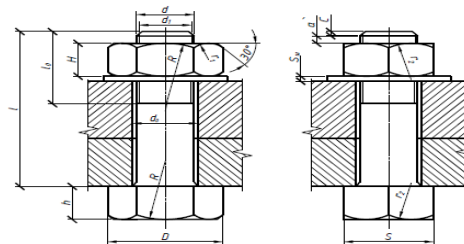
- величину двугранного угла при ребре АВ



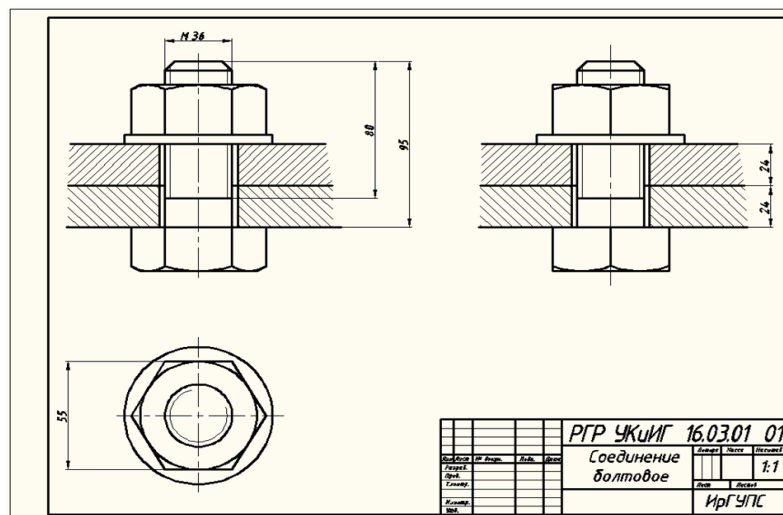
Образец типового варианта расчетно-графической работы
«Соединения разъемные. Классификация резьбы»

Данные для выполнения чертежа на болтовое соединение: Д- М36, А- 24, Б- 24

Пример выполнения РГР



d - наружный диаметр резьбы болта;
 $d_1 = 0,85d$;
 l - диаметр болта;
 $l_1 = 1,5d$;
 $h = 0,7d$;
 $H = 0,8d$;
 $D = 2d$ - для болта и гайки;
 $S = 1,7d$;
 $R = 1,5d$;
 r_1 - определяется построением;
 $r_2 = r_1$;
 $c = a = 0,15d$, $S_w = 0,15d$;
 $D_w = 2,2d$, $d_2 = 1,1d$;



3.2 Типовые контрольные задания для проведения тестирования

Фонд тестовых заданий по дисциплине содержит тестовые задания, распределенные по разделам и темам, с указанием их количества и типа.

Структура фонда тестовых заданий по дисциплине

Индикатор достижения компетенции	Тема в соответствии с РПД	Характеристика ТЗ	Количество тестовых заданий, типы ТЗ
УК-1.1	Виды проецирования, ортогональные проекции. Проецирование точки, прямой на 2 и 3 плоскости проекций. Эпюр Монжа	Знание	4- ОТЗ 3- ЗТЗ
		Умение	2- ОТЗ 3- ЗТЗ
		Навык и (или) опыт деятельности/действие	2- ОТЗ 3- ЗТЗ
УК-1.1	Проецирование прямой. Прямые частного положения. Взаимное положение прямых. Преобразование прямой методом замены плоскостей проекций	Знание	3- ОТЗ 3- ЗТЗ
		Умение	3- ОТЗ 2- ЗТЗ
		Навык и (или) опыт деятельности/действие	2- ОТЗ 2- ЗТЗ
УК-1.1	Способы задания плоскости. Плоскости частного положения. Прямая и точка в плоскости. Преобразование плоскости методом замены плоскостей проекций	Знание	2- ОТЗ 2- ЗТЗ
		Умение	2- ОТЗ 2- ЗТЗ
		Навык и (или) опыт деятельности/действие	1- ОТЗ 2- ЗТЗ
УК-1.1	Взаимное положение прямой и плоскости. Взаимное положение плоскостей	Знание	3- ОТЗ 3- ЗТЗ
		Умение	1- ОТЗ 2- ЗТЗ
		Навык и (или) опыт деятельности/действие	2- ОТЗ 2- ЗТЗ
УК-1.1	Способы задания поверхностей на чертеже. Точки и линии на поверхностях	Знание	2- ОТЗ 1- ЗТЗ
		Умение	1- ОТЗ 2- ЗТЗ
		Навык и (или) опыт деятельности/действие	1- ОТЗ 1- ЗТЗ

УК-1.1	Сечение поверхностей плоскостями частного положения	Знание	2- ОТЗ 1- ЗТЗ
		Умение	1- ОТЗ 1- ЗТЗ
		Навык и (или) опыт деятельности/ действие	2- ОТЗ 2- ЗТЗ
УК-1.1	Алгоритм построения линии пересечения гранных поверхностей и поверхностей вращения	Знание	2- ОТЗ 1- ЗТЗ
		Умение	2- ОТЗ 2- ЗТЗ
		Навык и (или) опыт деятельности/ действие	2- ОТЗ 2- ЗТЗ
УК-1.1	Конструкторские документы. Оформление чертежей. Изображения	Знание	4- ОТЗ 1- ЗТЗ
		Умение	2- ОТЗ 3- ЗТЗ
		Навык и (или) опыт деятельности/ действие	1- ОТЗ 1- ЗТЗ
УК-1.1	Соединения разъёмные. Классификация резьбы	Знание	2- ОТЗ 2- ЗТЗ
		Умение	2- ОТЗ 2- ЗТЗ
		Навык и (или) опыт деятельности/ действие	1- ОТЗ 1- ЗТЗ
УК-1.1	Конструктивные элементы зданий, условные обозначения и изображения на чертежах марки АС	Знание	2- ОТЗ 2- ЗТЗ
		Умение	2- ОТЗ 2- ЗТЗ
		Навык и (или) опыт деятельности/ действие	2- ОТЗ 2- ЗТЗ
	Подготовка чертежей к зачету	Знание	2- ОТЗ 2- ЗТЗ
		Умение	2- ОТЗ 2- ЗТЗ
		Навык и (или) опыт деятельности/ действие	2- ОТЗ 2- ЗТЗ
		Итого	63- ОТЗ 63- ЗТЗ

Полный комплект ФТЗ хранится в электронной информационно-образовательной среде ИрГУПС и обучающийся имеет возможность ознакомиться с демонстрационным вариантом ФТЗ.

Ниже приведен образец типового варианта итогового теста, предусмотренного рабочей программой дисциплины.

Варианты ОТЗ

1. Понятие «ортогональное проецирование» относится:

- а) к косоугольному проецированию;
- б) к центральному проецированию;
- в) к параллельному проецированию**

2. Указать правильный ответ

Ось проекций OX – это:

- а) 1 - линия пересечения плоскостей П1 и П2**

- б) 2 - линия пересечения плоскостей П2 и П3
- в) 3 - линия пересечения плоскостей П1 и П3

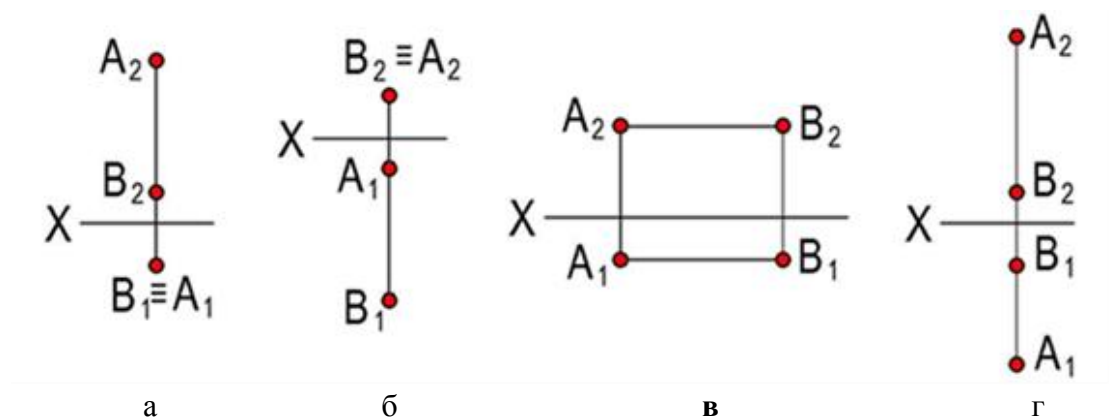
3. Понятие «эпюр Монжа» относится:

- а) к косоугольному проецированию;
- б) к центральному проецированию;
- в) к параллельному проецированию**

4. Определить, когда точка принадлежит плоскости:

- а) точка находится на прямой, пересекающей плоскость в одной точке;
- б) точка находится на прямой, проходящей через две точки плоскости;**
- в) точка находится на прямой, перпендикулярной плоскости

5. Какие из двух точек А или В являются профильно-конкурирующими?

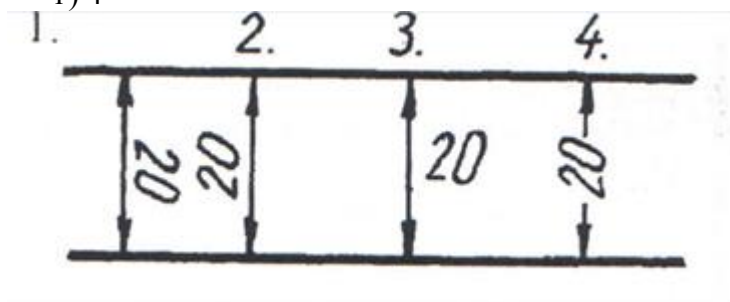


6. Чему равна высота прописной буквы 10-го шрифта:

- а) h=10 мм;**
- б) h=7 мм;
- с) h=5 мм². Указать правильный ответ

7. В каком случае размерное число нанесено правильно?

- а) 1;
- б) 2;**
- в) 3;
- г) 4



8. Какой масштаб соответствует ГОСТу:

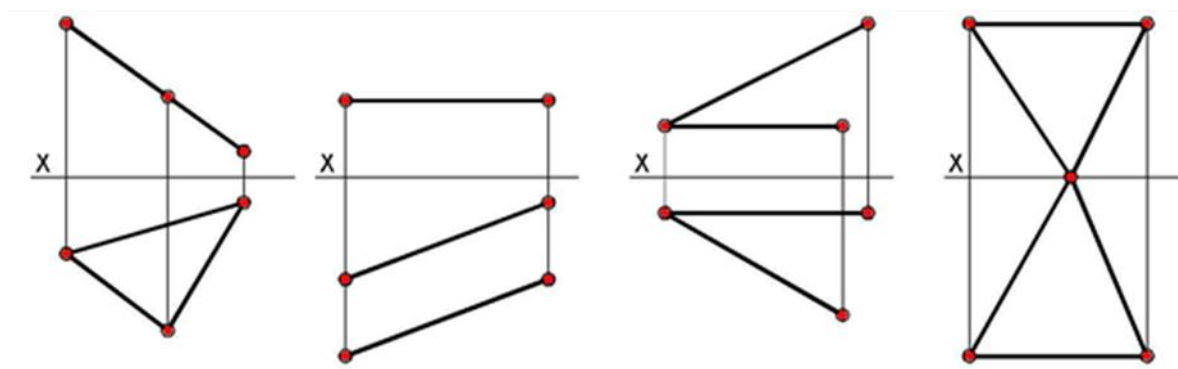
- а) 1:2;**
- б) 1:3;
- с) 1:6.

9. Простой разрез получается при числе секущих плоскостей, равных:

- а) одной;**
- б) двум и более;
- в) трем.

Варианты ЗТЗ

1. Метод ортогонального проецирования заключается _____ **в ортогональном проецировании к плоскостям проекций;**
2. Метод центрального (конического) проецирования заключается _____ **в проецировании из общего центра;**
3. Метод параллельного (цилиндрического) проецирования заключается _____ **в параллельном проецировании выбранному направлению;**
4. Недостатки центрального (конического) проецирования и параллельного (цилиндрического) проецирования _____ **модель отображается с искажением;**
5. На каком из чертежей изображена профильно-проецирующая плоскость?



A

B

C

D

6. Записать правильно алгоритм на построение точки пересечения прямой общего положения с плоскостью общего положения:
A - включить прямую общего положения в плоскость частного положения;
B - найти точку пересечения на пересечении заданной прямой и линии пересечения плоскостей;
C - определить линию пересечения плоскости частного положения и плоскости общего положения; - **A, C, B**
7. Основная надпись всегда расположена в _____ **правом** нижнем углу;
8. Соединения резьбовые, шпоночные, шпилечные, клиновые относятся к _____ **разъемным** _____ соединениям;
9. Показать правильную последовательность действий при формировании 3D чертежа в пространстве листа:
1- Построение высоты модели;
2- Выбор модели;
3 - Построение плоского контура модели в системе осей X и Y; **2, 3, 1**

3.3 Типовые контрольные задания для выполнения проверочных работ

Контрольные варианты заданий выложены в электронной информационно-образовательной среде ИрГУПС, доступной обучающемуся через его личный кабинет.

Ниже приведен образец типовых вариантов заданий для выполнения проверочных работ.

Образец типового варианта проверочной работы
«Взаимное положение прямой и плоскости. Взаимное положение плоскостей»

Что такое прямые общего и частного положения? Изобразите их в виде эпюра.

Задача 1	Задача 2
<p>Достроить горизонтальную проекцию отрезка АВ, равного 70 мм.</p>	<p>Построить линию пересечения плоскостей.</p>

Образец типового варианта проверочной работы
«Алгоритм построения линии пересечения гранных поверхностей и поверхностей вращения»

Задача 1	Задача 2
<p>Построить сечение поверхности плоскостью.</p>	<p>Построить линию пересечения поверхностей</p>

Образец типового варианта проверочной работы
«Конструкторские документы. Оформление чертежей. Изображения»

РГР УЖИИГ 15.03.06			
Корпус			
Масштаб	1:1	Лист	1 из 1
МФГ-СТС			

3.4 Перечень теоретических вопросов к зачету (для оценки знаний)

Конструкторская документация; проецирование прямой; плоскость; методы преобразования чертежа; поверхности; сечение поверхностей; пересечение поверхностей

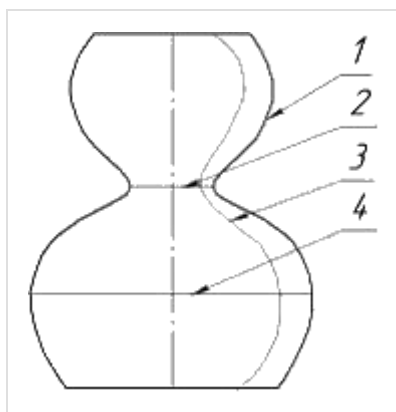
1. Перечислить методы проецирования. В чём суть каждого из них.
2. Что означает понятие «ортогональный»? Что такое эпюр Монжа?
3. При каком положении относительно плоскостей проекций прямую называют прямой общего положения?
4. Как расположена прямая в системе П1, П2, П3, если все три проекции этой прямой равны между собой?
5. Какие прямые называются проецирующими? Перечислите их.
6. Какие прямые называются прямыми уровня? Перечислите их.
7. Перечислите случаи взаимного положения прямых. Можно ли по фронтальной и горизонтальной проекциям двух профильных прямых определить, параллельны ли между собой эти прямые?
8. В каком случае прямой угол проецируется в виде прямого угла?
9. В каком случае проекция тупого или острого угла обязательно является углом с тем же названием (тупой или острый)?
10. В каком случае проекция прямого угла равна нулю?
11. Перечислите способы задания плоскости на чертеже. Что такое след плоскости на плоскости проекций?
12. Как определить на чертеже, принадлежит ли прямая данной плоскости?
13. Как построить на чертеже точку, принадлежащую данной плоскости. Перечислите главные линии плоскости.
14. Характеристика плоскостей уровня
15. Дайте характеристику плоскости общего положения. Какие плоскости называются проецирующими?
16. Где располагается горизонтальная проекция любой системы точек, принадлежащей горизонтально-проецирующей плоскости?
17. Какие плоскости называются плоскостями уровня? Назовите их и дайте характеристику каждой из них.
18. Какое взаимное положение могут занимать две плоскости?
19. Каков признак параллельности двух плоскостей?
20. Служит ли признаком взаимного пересечения двух плоскостей пересечение хотя бы одной пары их одноименных следов?
21. В чём заключается в общем случае способ построения точки пересечения прямой с плоскостью?
22. В чём заключается общий способ построения линии пересечения двух плоскостей?
23. Какие Вы знаете виды пространственных форм? Как задают на чертеже поверхность пирамиды?
24. Что такое поверхность? Что называют очерком поверхности?
25. Как строят линию пересечения поверхности плоскостью?
26. Как надо провести плоскость чтобы пересечь коническую поверхность по прямым линиям?
27. Какие кривые получаются при пересечении конуса вращения плоскостями?
28. В чем заключается общий способ построения линии пересечения поверхностей?

3.5 Перечень типовых простых практических заданий к зачету (для оценки умений)

1. По заданному чертежу определить положение каждой прямой

1		2		3		4	
5		6		7		8	
Горизонтальная прямая уровня изображена на чертеже							
Фронтальная прямая уровня изображена на чертеже							
Профильная прямая уровня изображена на чертеже							
Горизонтально-проецирующая прямая изображена на чертеже							
Фронтально-проецирующая прямая изображена на чертеже							
Профильно-проецирующая прямая изображена на чертеже							
Прямая общего положения изображена на чертеже							

2. Установить соответствие



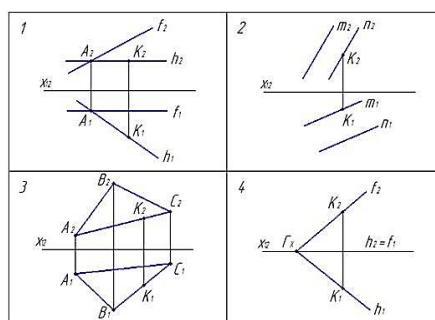
экватор

главный меридиан

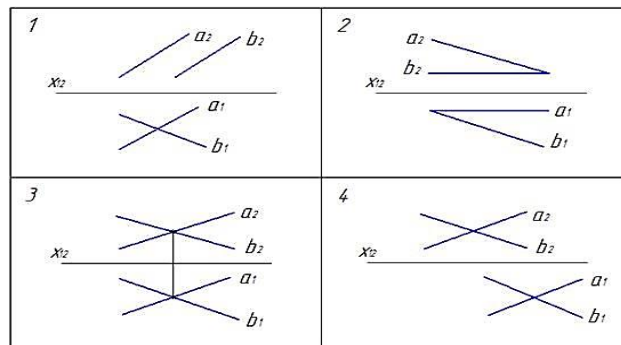
горло

образующая

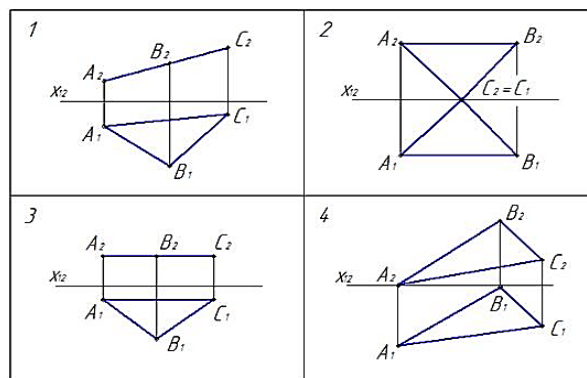
3. На каком эпюре точка K принадлежит плоскости?



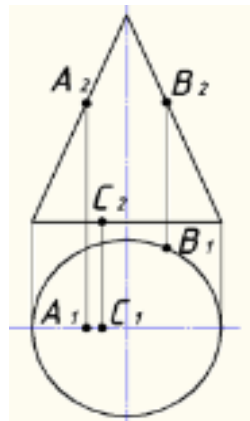
4. На каком эюре задана плоскость?



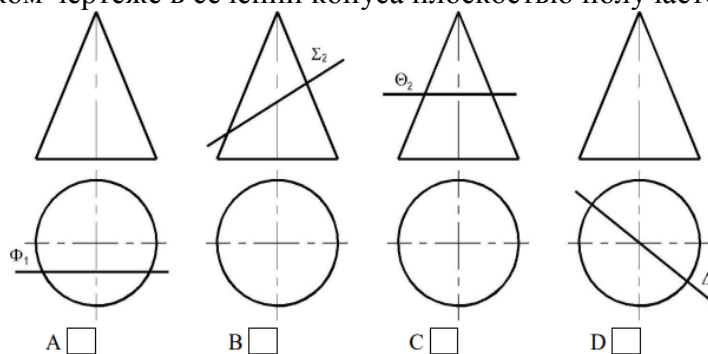
5. На каком эюре треугольник проецируется в натуральную величину?



6. Какая из точек А, В, С принадлежит поверхности конуса?



7. На каком чертеже в сечении конуса плоскостью получается эллипс?

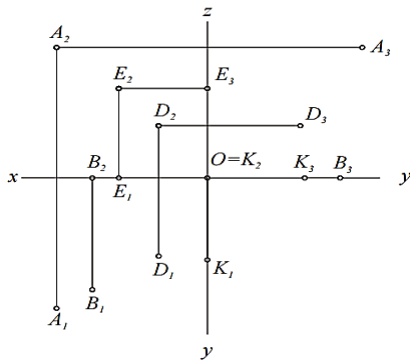


3.6 Перечень типовых практических заданий к зачету (для оценки навыков и (или) опыта деятельности)

1. По данному эпиюру определить какая из точек наиболее удалена от фронтальной плоскости проекций?

1 – точка A 2 – точка B 3 – точка D

4 – точка E 5 – точка K



2. Плоскость, произвольно расположенная в пространстве (углы наклона этой плоскости не равны нулю или 90°) называется

3. Проецирующая плоскость _____ одной из плоскостей проекций

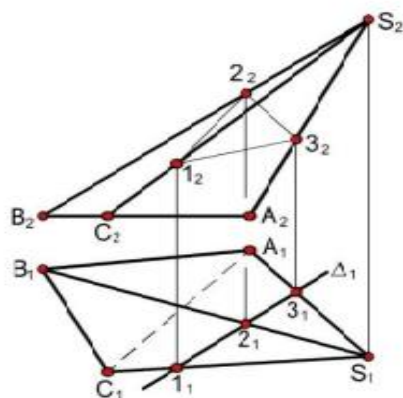
4. Записать правильно алгоритм на построение точки пересечения прямой общего положения с плоскостью общего положения:

A - включить прямую общего положения в плоскость частного положения;

B - найти точку пересечения на пересечении заданной прямой и линии пересечения плоскостей;

C - определить линию пересечения плоскости частного положения и плоскости общего положения

5. Какие из отрезков ломаной линии сечения являются невидимыми на фронтальной плоскости проекций?



A – только 1-2

B – 1-2 и 2-3

C – только 2-3

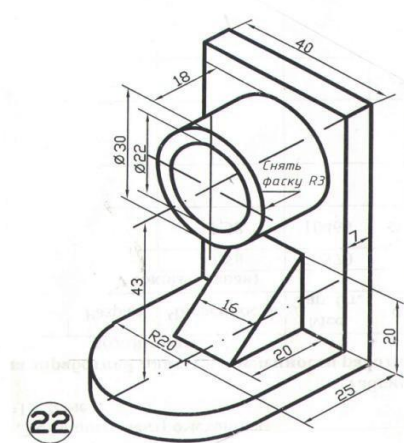
D – 1-2 и 1-3

3.7 Перечень теоретических вопросов к экзамену (для оценки знаний)

1. Что называют видом? Как располагаются и обозначаются виды на чертежах?
2. Какие виды вы знаете?
3. Что называется разрезом, сечением? Какая между ними разница?
4. Какие типы сложных разрезов вы знаете??
5. Какие виды аксонометрических проекций вы знаете?
6. Какие углы между аксонометрическими осями в прямоугольной изометрии?
7. Что такое изделие?
8. Что такое деталь?
9. Что такое сборочная единица?
10. Какие вы знаете разъёмные соединения?
11. Как изображают на чертежах общего вида болты, гайки, шпильки?
12. Что показывают на спецификации?
13. Как осуществлена штриховка смежных деталей на сборочном чертеже?
14. Что такое эскиз детали?
15. В какой последовательности выполняют эскиз детали?
16. Как на чертежах изображается резьба на стержне и в отверстии?
17. По какому диаметру обозначается метрическая резьба на стержне, в отверстии, в соединении?
18. Какая резьба является нестандартной?
19. Как наносят номера позиций составных частей сборочной единицы?
20. В чем отличие строительных чертежей от машиностроительных?
21. Как называют и обозначают основные изображения на строительных чертежах?
22. В каких единицах длины проставляют размеры на строительных чертежах?
23. Как маркируют модульные координатные оси?
24. В какой последовательности вычерчивают планы, разрезы зданий?
25. Принцип построения 3D – моделей в NanoCAD.
26. Какое устройство используется для распечатывания чертежей на ватмане.

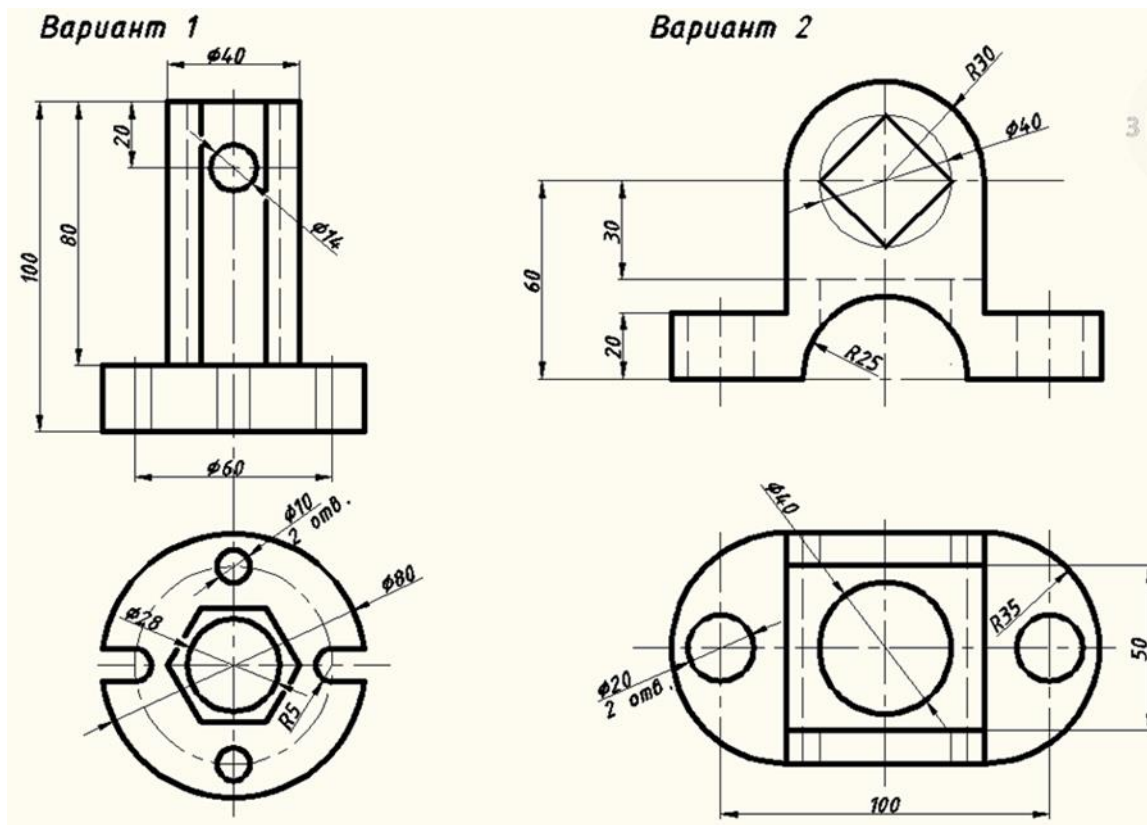
3.8 Перечень типовых простых практических заданий к экзамену (для оценки умений)

"Построение трехмерных видов в NanoCAD", пример выполнения графической работы по разделу "Изображения"



3.9 Перечень типовых практических заданий к экзамену (для оценки навыков и (или) опыта деятельности)

По двум данным изображениям построить третий. Выполнить необходимые разрезы



4. Методические материалы, определяющие процедуру оценивания знаний, умений, навыков и (или) опыта деятельности

В таблице приведены описания процедур проведения контрольно-оценочных мероприятий и процедур оценивания результатов обучения с помощью оценочных средств в соответствии с рабочей программой дисциплины.

Наименование оценочного средства	Описания процедуры проведения контрольно-оценочного мероприятия и процедуры оценивания результатов обучения
Расчетно-графическая работа (РГР)	Преподаватель не менее, чем за две недели до срока защиты РГР должен сообщить каждому обучающемуся номер варианта РГР. Задания РГР выложены в электронной информационно-образовательной среде ИРГУПС, доступной обучающемуся через его личный кабинет. РГР должна быть выполнена в установленный преподавателем срок и в соответствии с требованиями к оформлению РГР (текстовой и графической частей), сформулированными в Положении «Требования к оформлению текстовой и графической документации. Нормоконтроль» (в последней редакции). РГР в назначенный срок сдаются на проверку. Если предусмотрена устная защита РГР, то обучающийся объясняет решение задач, указанных преподавателем, и отвечает на его вопросы
Тестирование (компьютерные технологии)	Тестирование проводится по результатам освоения тем или разделов дисциплины или по окончании ее изучения во время практических занятий. Во время проведения тестирования пользоваться учебниками, справочниками, конспектами лекций, тетрадями для практических занятий не разрешено. Преподаватель на практическом занятии, предшествующем занятию проведения теста, доводит до обучающихся: темы,

	количество заданий в тесте, время выполнения. Результаты тестирования видны обучающемуся на компьютере сразу после прохождения теста
Проверочная работа	Проверочные работы, предусмотренные рабочей программой дисциплины, проводятся во время практических занятий. Вариантов проверочной работы по теме не менее двух. Во время выполнения проверочной работы разрешено пользоваться тетрадами для практических занятий. Преподаватель на практическом занятии, предшествующем занятию проведения проверочной работы, доводит до обучающихся тему проверочной работы, количество заданий в проверочной работе, время ее выполнения. Преподаватель информирует обучающихся о результатах проверки работы на следующем занятии после проведения проверочной работы; проверенные работы преподаватель возвращает обучающимся

Для организации и проведения промежуточной аттестации составляются типовые контрольные задания или иные материалы, необходимые для оценки знаний, умений, навыков и (или) опыта деятельности, характеризующих этапы формирования компетенций в процессе освоения образовательной программы.

Перечень теоретических вопросов и типовые практические задания разного уровня сложности для проведения промежуточной аттестации обучающиеся получают в начале семестра через электронную информационно-образовательную среду ИрГУПС (личный кабинет обучающегося).

Описание процедур проведения промежуточной аттестации в форме зачета и оценивания результатов обучения

При проведении промежуточной аттестации в форме зачета преподаватель может воспользоваться результатами текущего контроля успеваемости в течение семестра. С целью использования результатов текущего контроля успеваемости, преподаватель подсчитывает среднюю оценку уровня сформированности компетенций обучающегося (сумма оценок, полученных обучающимся, делится на число оценок).

Шкала и критерии оценивания уровня сформированности компетенций в результате изучения дисциплины при проведении промежуточной аттестации в форме зачета по результатам текущего контроля (без дополнительного аттестационного испытания)

Средняя оценка уровня сформированности компетенций по результатам текущего контроля	Шкала оценивания
Оценка не менее 3,0 и нет ни одной неудовлетворительной оценки по текущему контролю	«зачтено»
Оценка менее 3,0 или получена хотя бы одна неудовлетворительная оценка по текущему контролю	«не зачтено»

Если оценка уровня сформированности компетенций обучающегося не соответствует критериям получения зачета без дополнительного аттестационного испытания, то промежуточная аттестация проводится в форме собеседования по перечню теоретических вопросов и типовых практических задач или в форме компьютерного тестирования.

Промежуточная аттестация в форме зачета с проведением аттестационного испытания проходит на последнем занятии по дисциплине.

При проведении промежуточной аттестации в форме компьютерного тестирования вариант тестового задания формируется из фонда тестовых заданий по дисциплине случайным образом, но с условием: 50 % заданий должны быть заданиями открытого типа и 50 % заданий – закрытого типа.

Описание процедур проведения промежуточной аттестации в форме экзамена и оценивания результатов обучения

Промежуточная аттестация в форме экзамена проводится путем устного собеседования по билетам или в форме компьютерного тестирования.

При проведении промежуточной аттестации в форме собеседования билеты составляются таким образом, чтобы студент мог показать свои теоретические и практические знания и умения.

Билет содержит: три практических задания: одно из них для оценки умений (выбирается из перечня типовых простых практических заданий к экзамену); другие практические задания для оценки навыков и (или) опыта деятельности (выбираются из перечня типовых практических заданий к экзамену). Теоретические знания проверяются при объяснении решения задач.


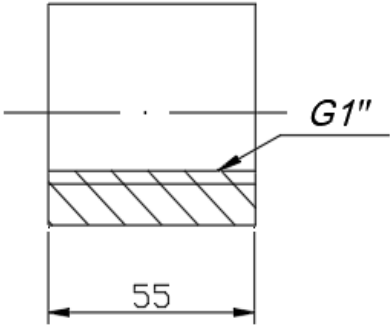
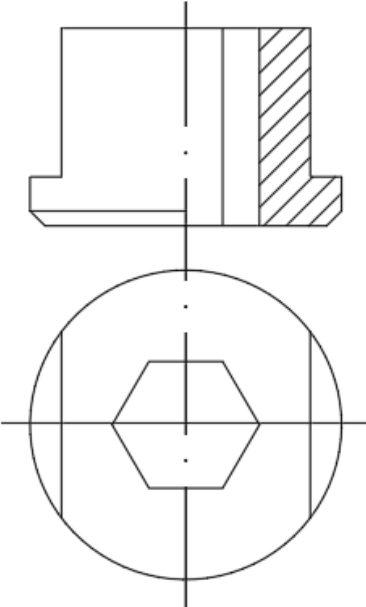
Распределение теоретических вопросов и практических заданий по экзаменационным билетам находится в закрытом для обучающихся доступе. Разработанный комплект билетов (25-30 билетов) не выставляется в электронную информационно-образовательную среду ИрГУПС, а хранится на кафедре-разработчике фондов оценочных средств.

На экзамене обучающийся берет билет, для подготовки ответа на экзаменационный билет обучающемуся отводится время в пределах 45 минут. В процессе ответа обучающегося на вопросы и задания билета, преподаватель может задавать дополнительные вопросы.

Каждый вопрос/задание билета оценивается по четырехбалльной системе, а далее вычисляется среднее арифметическое оценок, полученных за каждый вопрос/задание. Среднее арифметическое оценок округляется до целого по правилам округления

При проведении промежуточной аттестации в форме компьютерного тестирования вариант тестового задания формируется из фонда тестовых заданий по дисциплине случайным образом, но с условием: 50 % заданий должны быть заданиями открытого типа и 50 % заданий – закрытого типа.

Образец экзаменационного билета

	<p>Экзаменационный билет № 1 по дисциплине «<u>Начертательная геометрия и графика</u>»</p>	<p>Утверждаю: Заведующий кафедрой « _____ » ИрГУПС _____</p>
<p>1. Начертить муфту прямую с ввернутой в неё справа трубой. Размеры трубы подобрать по ГОСТу.</p>  <p>$1'' = 25 \text{ мм}$</p>	<p>2. Перечертить деталь, увеличив её изображение примерно в 2 раза. Проставить размеры</p> 	<p>3. Построить аксонометрию детали.</p> 