

ФЕДЕРАЛЬНОЕ АГЕНТСТВО ЖЕЛЕЗНОДОРОЖНОГО ТРАНСПОРТА

Федеральное государственное бюджетное образовательное учреждение
высшего образования
«Иркутский государственный университет путей сообщения»
(ФГБОУ ВО ИрГУПС)

УТВЕРЖДЕНА
приказом и.о. ректора
от «07» июня 2021 г. № 79

Б1.О.25 Начертательная геометрия и графика

рабочая программа дисциплины

Специальность/направление подготовки – 23.03.01 Технология транспортных процессов
Специализация/профиль – Организация перевозок и управление на транспорте
(железнодорожный транспорт)

Квалификация выпускника – Бакалавр

Форма и срок обучения – очная форма 4 года

Кафедра-разработчик программы – Управление качеством и инженерная графика

Общая трудоемкость в з.е. – 3
Часов по учебному плану (УП) – 108

Формы промежуточной аттестации
очная форма обучения:
зачет 1 семестр

Очная форма обучения

Распределение часов дисциплины по семестрам

| Семестр | 1 | Итого |
|--|-------------|-------------|
| Вид занятий | Часов по УП | Часов по УП |
| Аудиторная контактная работа по видам учебных занятий/ в т.ч. в форме ПП* | 51 | 51 |
| – лекции | 17 | 17 |
| – практические (семинарские) | 34 | 34 |
| – лабораторные | | |
| Самостоятельная работа | 57 | 57 |
| Итого | 108 | 108 |

ИРКУТСК

Электронный документ выгружен из ЕИС ФГБОУ ВО ИрГУПС и соответствует оригиналу

Подписант ФГБОУ ВО ИрГУПС Трофимов Ю.А.

00a73c5b7b623a969ccad43a81ab346d50 с 08.12.2022 14:32 по 02.03.2024 14:32 GMT+03:00

Подпись соответствует файлу документа



Рабочая программа дисциплины разработана в соответствии с федеральным государственным образовательным стандартом высшего образования – бакалавриат по направлению подготовки 23.03.01 Технология транспортных процессов, утвержденным Приказом Министерства науки и высшего образования Российской Федерации от 07.08.2020 № 911.

Программу составил(и):

к.т.н, доцент, доцент, Л.В. Матиенко

Рабочая программа рассмотрена и одобрена для использования в учебном процессе на заседании кафедры «Управление качеством и инженерная графика», протокол от «7» июня 2021 г. № 9

Зав. кафедрой, к.т.н, доцент

Е.Д. Молчанова

СОГЛАСОВАНО

Кафедра «Управление эксплуатационной работой», протокол от «4» июня 2021 г. № 14-1

Зав. кафедрой, к.т.н, доцент

Р.Ю. Упырь

| 1 ЦЕЛЬ И ЗАДАЧА ДИСЦИПЛИНЫ | |
|--|---|
| 1.1 Цель дисциплины | |
| 1 | обучение учащегося пространственному воображению, конструкторско-геометрическому мышлению, способности к анализу и синтезу пространственных форм и отношений на основе графических моделей пространства |
| 1.2 Задача дисциплины | |
| 1 | знать необходимость применения стандартов ЕСКД, применять знания для чтения конструкторских документов, владеть способами построения чертежей |
| 1.3 Цель воспитания и задачи воспитательной работы в рамках дисциплины | |
| Профессионально-трудовое воспитание обучающихся | |
| Цель профессионально-трудового – формирование у обучающихся осознанной профессиональной ориентации, понимания общественного смысла труда и значимости его для себя лично, ответственного, сознательного и творческого отношения к будущей деятельности, профессиональной этики, способности предвидеть изменения, которые могут возникнуть в профессиональной деятельности, и умению работать в изменённых, вновь созданных условиях труда. | |
| Цель воспитания достигается по мере решения в единстве следующих задач: | |
| <ul style="list-style-type: none"> – формирование сознательного отношения к выбранной профессии; – воспитание чести, гордости, любви к профессии, сознательного отношения к профессиональному долгу, понимаемому как личная ответственность и обязанность; – формирование психологии профессионала; – формирование профессиональной культуры, этики профессионального общения; – формирование социальной компетентности и другие задачи, связанные с имиджем профессии и авторитетом транспортной отрасли | |

| 2 МЕСТО ДИСЦИПЛИНЫ В СТРУКТУРЕ ОПОП | |
|--|--|
| Блок/часть ОПОП | Блок 1. Дисциплины / Обязательная часть |
| 2.1 Дисциплины и практики, на которых основывается изучение данной дисциплины | |
| 1 | Дисциплина изучается на начальном этапе формирования компетенции |
| 2.2 Дисциплины и практики, для которых изучение данной дисциплины необходимо как предшествующее | |
| 1 | Б1.О.07 Математика |
| 2 | Б1.О.10 Физика |
| 3 | Б1.О.11 Химия |
| 4 | Б1.О.24 Компьютерная графика |
| 5 | Б2.О.01(У) Учебная - ознакомительная практика |
| 6 | Б3.01(Д) Выполнение, подготовка к процедуре защиты выпускной квалификационной работы |

| 3 ПЛАНИРУЕМЫЕ РЕЗУЛЬТАТЫ ОБУЧЕНИЯ ПО ДИСЦИПЛИНЕ, СООТНЕСЕННЫЕ С ТРЕБОВАНИЯМИ К РЕЗУЛЬТАТАМ ОСВОЕНИЯ ОБРАЗОВАТЕЛЬНОЙ ПРОГРАММЫ | | |
|---|---|---|
| Код и наименование компетенции | Код и наименование индикатора достижения компетенции | Планируемые результаты обучения |
| ОПК-1 Способен применять естественнонаучные и инженерные знания, методы математического анализа и моделирования в профессиональной деятельности | ОПК-1.2 Применяет естественнонаучные и инженерные навыки при построении технических чертежей, двухмерных и трехмерных моделей в профессиональной деятельности | Знать: необходимость применения стандартов ЕСКД при формулировании и решении технических и технологических проблем; требования по применению стандартов при формулировании и решении технических и технологических проблем в области технологии транспортных систем; знать ГОСТы, необходимые для чтения конструкторской документации для идентификации, формулирования и решения технических и технологических проблем в области технологии, организации, планирования и управления технической и коммерческой эксплуатацией транспортных систем |
| | | Уметь: применять систему фундаментальных знаний (математических, естественнонаучных, инженерных и экономических) для чтения чертежей; применять систему фундаментальных знаний (математических, естественнонаучных, инженерных и экономических) для решения графических задач начертательной геометрии; применять систему фундаментальных знаний (математических, естественнонаучных, инженерных и |

| | | |
|--|--|--|
| | | экономических) для чтения конструкторских документов Владеть: методами чтения чертежей, применяя систему фундаментальных знаний (математических, естественнонаучных, инженерных и экономических); способами построения чертежей для идентификации, формулирования и решения технических и технологических проблем; методикой оптимального построения чертежей, применяя систему фундаментальных знаний (математических, естественнонаучных, инженерных и экономических) для идентификации, формулирования и решения технических и технологических проблем в области технологии, организации, планирования и управления технической и коммерческой эксплуатацией транспортных систем |
|--|--|--|

4 СТРУКТУРА И СОДЕРЖАНИЕ ДИСЦИПЛИНЫ

| Код | Наименование разделов, тем и видов работ | Очная форма | | | | *Код индикатора достижения компетенции | |
|------------|---|-------------|------|----|-----|--|---------|
| | | Семестр | Часы | | | | |
| | | | Лек | Пр | Лаб | | СР |
| 1.0 | Раздел 1. Начертательная геометрия. | | | | | | |
| 1.1 | Правила оформления чертежей. Проецирование точки. Прямые общего и частного положения. Относительное положение прямых | 1 | 4 | 8 | | 11 | ОПК-1.2 |
| 1.2 | Плоскость общего положения. Точки и линии в плоскости. Плоскости частного положения. Относительное положение прямой и плоскости. Относительное положение плоскостей | 1 | 4 | 8 | | 12 | ОПК-1.2 |
| 1.3 | Точки и линии на поверхностях. Сечение поверхности плоскостью частного положения. Пересечение поверхностей | 1 | 4 | 8 | | 12 | ОПК-1.2 |
| 2.0 | Раздел 2. Инженерная графика. | | | | | | |
| 2.1 | Виды, разрезы, сечения. Аксонометрические проекции | 1 | 4 | 8 | | 12 | ОПК-1.2 |
| 2.2 | Болтовое соединение | 1 | 1 | 2 | | 10 | ОПК-1.2 |
| | Форма промежуточной аттестации – зачет | 1 | | | | | ОПК-1.2 |
| | Итого часов (без учёта часов на промежуточную аттестацию) | | 17 | 34 | | 57 | |

5 ФОНД ОЦЕНОЧНЫХ СРЕДСТВ ДЛЯ ПРОВЕДЕНИЯ ТЕКУЩЕГО КОНТРОЛЯ УСПЕВАЕМОСТИ И ПРОМЕЖУТОЧНОЙ АТТЕСТАЦИИ ОБУЧАЮЩИХСЯ ПО ДИСЦИПЛИНЕ

Фонд оценочных средств для проведения текущего контроля успеваемости и промежуточной аттестации по дисциплине оформлен в виде приложения № 1 к рабочей программе дисциплины и размещен в электронной информационно-образовательной среде Университета, доступной обучающемуся через его личный кабинет

6 УЧЕБНО-МЕТОДИЧЕСКОЕ И ИНФОРМАЦИОННОЕ ОБЕСПЕЧЕНИЕ ДИСЦИПЛИНЫ

6.1 Учебная литература 6.1.1 Основная литература

| | Библиографическое описание | Кол-во экз. в библиотеке/ онлайн |
|--|---|----------------------------------|
| 6.1.1.1 | Борисенко, И. Г. Инженерная графика. Эскизирование деталей машин : учебное пособие - 3-е изд., перераб. и доп. / И. Г. Борисенко ; рецензенты : И. И. Астапкович, Г. В. Ефремов. Красноярск : СФУ, 2014. - 156с. - Текст: электронный. - URL: http://biblioclub.ru/index.php?page=book&id=364519 | Онлайн |
| 6.1.1.2 | Лагерь, А. И. Инженерная графика : учеб. для вузов - 2-е изд., перераб. и доп. / А. И. Лагерь. М. : Высш. шк., 2003. - 270с. | 32 |
| 6.1.2 Дополнительная литература | | |
| | Библиографическое описание | Кол-во экз. в библиотеке/ |

| | | |
|--|---|----------------------------------|
| | | онлайн |
| 6.1.2.1 | Корабель, И. В. Начертательная геометрия : учеб. пособие - 2-е изд., перераб. и доп. / И. В. Корабель, Н. Г. Кочергина. Иркутск : ИрГУПС, 2018. - 92с. | 179 |
| 6.1.2.2 | Корабель, И. В. Начертательная геометрия. Эпюры : учеб.-метод. пособие / И. В. Корабель, Н. Г. Кочергина. Иркутск : ИрГУПС, 2021. - 72с. | 191 |
| 6.1.2.3 | Матиенко, Л. В. Проекционное черчение : / Л. В. Матиенко, С. Р. Татарникова. Иркутск : ИрГУПС, 2018. - 72с. - Текст: электронный. - URL: https://e.lanbook.com/book/117565 (дата обращения: 19.04.2023) | Онлайн |
| 6.1.3 Учебно-методические разработки (в т. ч. для самостоятельной работы обучающихся) | | |
| | Библиографическое описание | Кол-во экз. в библиотеке/ онлайн |
| 6.1.3.1 | Матиенко, Л.В. Методические указания по изучению дисциплины Б1.О.25 Начертательная геометрия и графика по направлению подготовки – 23.03.01 Технология транспортных процессов, профиль – Организация перевозок и управление на транспорте (железнодорожный транспорт)/ Л.В. Матиенко ; ИрГУПС. – Иркутск : ИрГУПС, 2023. – 14 с. - Текст: электронный. - URL: https://www.irgups.ru/eis/for_site/umkd_files/mu_2379_1488_2021_1_signed.pdf | Онлайн |
| 6.2 Ресурсы информационно-телекоммуникационной сети «Интернет» | | |
| 6.2.1 | Электронно-библиотечная система «Издательство Лань», https://e.lanbook.com/ | |
| 6.2.2 | Электронно-библиотечная система «Университетская библиотека онлайн», https://biblioclub.ru/ | |
| 6.3 Программное обеспечение и информационные справочные системы | | |
| 6.3.1 Базовое программное обеспечение | | |
| 6.3.1.1 | Microsoft Windows Professional 10, государственный контракт от 20.07.2021 № 0334100010021000013-01 | |
| 6.3.1.2 | Microsoft Office Russian 2010, государственный контракт от 20.07.2021 № 0334100010021000013-01 | |
| 6.3.1.3 | FoxitReader, свободно распространяемое программное обеспечение http://free-software.com.ua/pdf-viewer/foxit-reader/ | |
| 6.3.1.4 | Adobe Acrobat Reader DC свободно распространяемое программное обеспечение https://get.adobe.com/ru/reader/enterprise/ | |
| 6.3.1.5 | Яндекс. Браузер. Прикладное программное обеспечение общего назначения, Офисные приложения, лицензия – свободно распространяемое программное обеспечение по лицензии BSD License | |
| 6.3.2 Специализированное программное обеспечение | | |
| 6.3.2.1 | Платформа nanoCAD 22.0 (сетевая. Модули: 3D, Механика, Растр, СПДС, Топоплан, образовательная лицензия: серийный номер: NC220P-54597. Соглашение от 01.10.2022 ООО «Нанософт разработка» | |
| 6.3.2.2 | Учебный комплект программного обеспечения КОМПАС-3D v11, образовательная лицензия https://kompas.ru/kompas-educational/about/ Учебный комплект программного обеспечения КОМПАС-3D Лоцман v11, образовательная лицензия https://kompas.ru/kompas-educational/about/ | |
| 6.3.3 Информационные справочные системы | | |
| 6.3.3.1 | Не предусмотрены | |
| 6.4 Правовые и нормативные документы | | |
| 6.4.1 | Не предусмотрены | |

| 7 ОПИСАНИЕ МАТЕРИАЛЬНО-ТЕХНИЧЕСКОЙ БАЗЫ, НЕОБХОДИМОЙ ДЛЯ ОСУЩЕСТВЛЕНИЯ УЧЕБНОГО ПРОЦЕССА ПО ДИСЦИПЛИНЕ | | |
|---|---|--|
| 1 | Корпуса А, Б, В, Г, Д, Е ИрГУПС находятся по адресу г. Иркутск, ул. Чернышевского, д. 15; корпус Л ИрГУПС находится – по адресу г. Иркутск, ул. Лермонтова, д.80 | |
| 2 | Учебная аудитория Д-822 для проведения лекционных и практических занятий, лабораторных работ, групповых и индивидуальных консультаций, курсового проектирования (выполнения курсовых работ), текущего контроля и промежуточной аттестации. Основное оборудование: специализированная мебель, мультимедиапроектор, экран, (ноутбук переносной). | |
| 3 | Учебная аудитория Д-821 для проведения лекционных и практических занятий, лабораторных работ, групповых и индивидуальных консультаций, курсового проектирования (выполнения курсовых работ), текущего контроля и промежуточной аттестации. Основное оборудование: специализированная мебель, мультимедиапроектор, экран, компьютер. Для проведения занятий имеются учебно-наглядные пособия (презентации, плакаты). | |
| 4 | Учебная аудитория Д-818 для проведения практических занятий, лабораторных работ, групповых и индивидуальных консультаций, курсового проектирования (выполнения курсовых работ), текущего контроля и промежуточной аттестации. Основное оборудование: специализированная мебель, компьютеры с подключением к сети Интернет, обеспечивающие доступ в электронную | |

| | |
|---|--|
| | информационно-образовательную среду ИрГУПС, учебно-наглядные пособия (презентации, плакаты). |
| 5 | <p>Помещения для самостоятельной работы обучающихся оснащены компьютерной техникой, подключенной к информационно-телекоммуникационной сети «Интернет», и обеспечены доступом в электронную информационно-образовательную среду ИрГУПС. Помещения для самостоятельной работы обучающихся:</p> <ul style="list-style-type: none"> – читальные залы; – учебные залы вычислительной техники А-401, А-509, А-513, А-516, Д-501, Д-503, Д-505, Д-507; – помещения для хранения и профилактического обслуживания учебного оборудования – А-521 |

8 МЕТОДИЧЕСКИЕ УКАЗАНИЯ ДЛЯ ОБУЧАЮЩИХСЯ ПО ОСВОЕНИЮ ДИСЦИПЛИНЫ

| Вид учебной деятельности | Организация учебной деятельности обучающегося |
|--------------------------|---|
| Лекция | <p>Лекция (от латинского «lectio» – чтение) – вид аудиторных учебных занятий. Лекция: закладывает основы научных знаний в систематизированной, последовательной, обобщенной форме; раскрывает состояние и перспективы развития соответствующей области науки и техники; концентрирует внимание обучающихся на наиболее сложных, узловых вопросах; стимулирует познавательную активность обучающихся.</p> <p>Во время лекционных занятий обучающийся должен уметь сконцентрировать внимание на изучаемых проблемах и включить в работу все виды памяти: словесную, образную и моторно-двигательную. Для этого весь материал, излагаемый преподавателем, обучающемуся необходимо конспектировать. На полях конспекта следует пометить вопросы, выделенные обучающимся для консультации с преподавателем. Выводы, полученные в виде формул, рекомендуются в конспекте подчеркивать или обводить рамкой, чтобы лучше запоминались. Полезно составить краткий справочник, содержащий определения важнейших понятий лекции. К каждому занятию следует разобрать материал предыдущей лекции. Изучая материал по учебнику или конспекту лекций, следует переходить к следующему вопросу только в том случае, когда хорошо усвоен предыдущий вопрос. Ряд вопросов дисциплины может быть вынесен на самостоятельное изучение. Такое задание требует оперативного выполнения. В конспекте лекций необходимо оставить место для освещения упомянутых вопросов. Обозначить вопросы, термины, материал, который вызывает трудности, пометить и попытаться найти ответ в рекомендуемой литературе. Если самостоятельно не удастся разобраться в материале, то необходимо сформулировать вопрос и задать преподавателю на консультации, на практическом занятии</p> |
| Практическое занятие | <p>Практическое занятие – вид аудиторных учебных занятий, целенаправленная форма организации учебного процесса, при реализации которой обучающиеся по заданию и под руководством преподавателя выполняют практические задания. Практические задания направлены на углубление научно-теоретических знаний и овладение определенными методами работы, в процессе которых вырабатываются умения и навыки выполнения тех или иных учебных действий в данной сфере науки. Практические занятия развивают научное мышление и речь, позволяют проверить знания обучающихся, выступают как средства оперативной обратной связи; цель практических занятий – углублять, расширять, детализировать знания, полученные на лекции, в обобщенной форме и содействовать выработке навыков профессиональной деятельности.</p> <p>На практических занятиях подробно рассматриваются основные вопросы дисциплины, разбираются основные типы задач. К каждому практическому занятию следует заранее самостоятельно выполнить домашнее задание и выучить лекционный материал к следующей теме. Систематическое выполнение домашних заданий обязательно и является важным фактором, способствующим успешному усвоению дисциплины</p> |
| Самостоятельная работа | <p>Обучение по дисциплине «Начертательная геометрия и графика» предусматривает активную самостоятельную работу обучающегося. В разделе 4 рабочей программы, который называется «Структура и содержание дисциплины», все часы самостоятельной работы расписаны по темам и вопросам, а также указана необходимая учебная литература: обучающийся изучает учебный материал, разбирает примеры и решает разноуровневые задачи в рамках выполнения как общих домашних заданий, так и индивидуальных домашних заданий (ИДЗ) и других видов работ, предусмотренных рабочей программой дисциплины. При выполнении домашних заданий обучающемуся следует обратиться к задачам, решенным на предыдущих практических занятиях, решенным домашним работам, а также к примерам, приводимым лектором. Если этого будет недостаточно для выполнения всей работы можно дополнительно воспользоваться учебными пособиями, приведенными в разделе 6.1 «Учебная литература». Если, несмотря на изученный материал, задание выполнить не удастся, то в обязательном порядке необходимо посетить</p> |

| | |
|---|--|
| | <p>консультацию преподавателя, ведущего практические занятия, и/или консультацию лектора.</p> <p>Домашние задания, индивидуальные домашние задания и другие работы, предусмотренные рабочей программой дисциплины должны быть выполнены обучающимся в установленные преподавателем сроки в соответствии с требованиями к оформлению текстовой и графической документации, сформулированным в Положении «Требования к оформлению текстовой и графической документации. Нормоконтроль»</p> |
| <p>Комплекс учебно-методических материалов по всем видам учебной деятельности, предусмотренным рабочей программой дисциплины (модуля), размещен в электронной информационно-образовательной среде ИрГУПС, доступной обучающемуся через его личный кабинет</p> | |

Приложение № 1 к рабочей программе

ФОНД ОЦЕНОЧНЫХ СРЕДСТВ

**для проведения текущего контроля успеваемости
и промежуточной аттестации**

1. Общие положения

Фонд оценочных средств (ФОС) является составной частью нормативно-методического обеспечения системы оценки качества освоения обучающимися образовательной программы.

Фонд оценочных средств предназначен для использования обучающимися, преподавателями, администрацией ИрГУПС, а также сторонними образовательными организациями для оценивания качества освоения образовательной программы и уровня сформированности компетенций у обучающихся.

Задачами ФОС являются:

- оценка достижений обучающихся в процессе изучения дисциплины;
- обеспечение соответствия результатов обучения задачам будущей профессиональной деятельности через совершенствование традиционных и внедрение инновационных методов обучения в образовательный процесс;
- самоподготовка и самоконтроль обучающихся в процессе обучения.

Фонд оценочных средств сформирован на основе ключевых принципов оценивания: валидность, надежность, объективность, эффективность.

Для оценки уровня сформированности компетенций используется трехуровневая система:

- минимальный уровень освоения, обязательный для всех обучающихся по завершению освоения образовательной программы; дает общее представление о виде деятельности, основных закономерностях функционирования объектов профессиональной деятельности, методов и алгоритмов решения практических задач;

- базовый уровень освоения, превышение минимальных характеристик сформированности компетенций; позволяет решать типовые задачи, принимать профессиональные и управленческие решения по известным алгоритмам, правилам и методикам;

- высокий уровень освоения, максимально возможная выраженность характеристик компетенций; предполагает готовность решать практические задачи повышенной сложности, нетиповые задачи, принимать профессиональные и управленческие решения в условиях неполной определенности, при недостаточном документальном, нормативном и методическом обеспечении.

2. Перечень компетенций, в формировании которых участвует дисциплина.

Программа контрольно-оценочных мероприятий. Показатели оценивания компетенций, критерии оценки

Дисциплина «Начертательная геометрия и графика» участвует в формировании компетенций:

ОПК-1. Способен применять естественнонаучные и общеинженерные знания, методы математического анализа и моделирования в профессиональной деятельности

Программа контрольно-оценочных мероприятий очная форма обучения

| № | Наименование контрольно-оценочного мероприятия | Объект контроля | Код индикатора достижения компетенции | Наименование оценочного средства (форма проведения*) |
|------------------|--|---|---------------------------------------|---|
| 1 семестр | | | | |
| 1.0 | Раздел 1. Начертательная геометрия | | | |
| 1.1 | Текущий контроль | Правила оформления чертежей. Проецирование точки. Прямые общего и частного положения. Относительное положение прямых | ОПК-1.2 | Проверочная работа (устно/письменно) |
| 1.2 | Текущий контроль | Плоскость общего положения. Точки и линии в плоскости. Плоскости частного положения. Относительное положение прямой и плоскости. Относительное положение плоскостей | ОПК-1.2 | Проверочная работа (устно/письменно) |
| 1.3 | Текущий контроль | Точки и линии на поверхностях. Сечение поверхности плоскостью частного положения. Пересечение поверхностей | ОПК-1.2 | Расчетно-графическая работа (РГР) (письменно) |
| 2.0 | Раздел 2. Инженерная графика | | | |
| 2.1 | Текущий контроль | Виды, разрезы, сечения. Аксонометрические проекции | ОПК-1.2 | Проверочная работа (устно/письменно) |
| 2.2 | Текущий контроль | Болтовое соединение | ОПК-1.2 | Проверочная работа (устно/письменно) |
| | Промежуточная аттестация | Все разделы | ОПК-1.2 | Зачет (собеседование) Зачет - тестирование (компьютерные технологии) |

*Форма проведения контрольно-оценочного мероприятия: устно, письменно, компьютерные технологии.

Описание показателей и критериев оценивания компетенций.

Описание шкал оценивания

Контроль качества освоения дисциплины включает в себя текущий контроль успеваемости и промежуточную аттестацию. Текущий контроль успеваемости и промежуточная аттестация обучающихся проводятся в целях установления соответствия достижений обучающихся поэтапным требованиям образовательной программы к результатам обучения и формирования компетенций.

Текущий контроль успеваемости – основной вид систематической проверки знаний, умений, навыков обучающихся. Задача текущего контроля – оперативное и регулярное управление учебной деятельностью обучающихся на основе обратной связи и корректировки. Результаты оценивания учитываются в виде средней оценки при проведении промежуточной аттестации.

Для оценивания результатов обучения используется четырехбалльная шкала: «отлично», «хорошо», «удовлетворительно», «неудовлетворительно» и двухбалльная шкала: «зачтено», «не зачтено».

Перечень оценочных средств, используемых для оценивания компетенций, а также краткая характеристика этих средств приведены в таблице.

Текущий контроль

| № | Наименование оценочного средства | Краткая характеристика оценочного средства | Представление оценочного средства в ФОС |
|---|---|--|---|
| 1 | Расчетно-графическая работа (РГР) (письменно) | Средство для проверки умений применять полученные знания по заранее определенной методике для решения задач или заданий по разделу дисциплины. Может быть использовано для оценки знаний, умений, навыков и (или) опыта деятельности обучающихся | Типовое задание для выполнения расчетно-графической работы по разделам/темам дисциплины |
| 2 | Проверочная работа | Средство проверки умений применять полученные знания для выполнения заданий определенного типа по теме или разделу. Может быть использовано для оценки знаний и умений обучающихся. | Комплекты заданий для выполнения проверочных работ по темам дисциплины |

Промежуточная аттестация

| № | Наименование оценочного средства | Краткая характеристика оценочного средства | Представление оценочного средства в ФОС |
|---|--|--|---|
| 1 | Зачет | Средство, позволяющее оценить знания, умения, навыков и (или) опыта деятельности обучающегося по дисциплине. Может быть использовано для оценки знаний, умений, навыков и (или) опыта деятельности обучающихся | Перечень теоретических вопросов и практических заданий к зачету |
| 2 | Тест – промежуточная аттестация в форме зачета | Система автоматизированного контроля освоения компетенций (части компетенций) обучающимся по дисциплине (модулю) с использованием информационно-коммуникационных технологий. Может быть использовано для оценки знаний, умений, навыков и (или) опыта деятельности обучающихся | Фонд тестовых заданий |

Критерии и шкалы оценивания компетенций в результате изучения дисциплины при проведении промежуточной аттестации в форме зачета. Шкала оценивания уровня освоения компетенций

| Шкала оценивания | Критерии оценивания | Уровень освоения компетенции |
|------------------|--|------------------------------|
| «зачтено» | Обучающийся правильно ответил на теоретические вопросы. Показал отличные знания в рамках учебного материала. Правильно выполнил практические задания. Показал отличные умения и владения навыками применения полученных знаний и умений при решении задач в рамках учебного материала. Ответил на все дополнительные вопросы | Высокий |
| | Обучающийся с небольшими неточностями ответил на теоретические вопросы. Показал хорошие знания в рамках учебного материала. С небольшими неточностями выполнил практические задания. Показал хорошие умения и владения навыками применения полученных знаний и умений при решении задач в | Базовый |

| | | |
|--------------|--|-----------------------------|
| | рамках учебного материала. Ответил на большинство дополнительных вопросов | |
| | Обучающийся с существенными неточностями ответил на теоретические вопросы. Показал удовлетворительные знания в рамках учебного материала. С существенными неточностями выполнил практические задания. Показал удовлетворительные умения и владения навыками применения полученных знаний и умений при решении задач в рамках учебного материала. Допустил много неточностей при ответе на дополнительные вопросы | Минимальный |
| «не зачтено» | Обучающийся при ответе на теоретические вопросы и при выполнении практических заданий продемонстрировал недостаточный уровень знаний и умений при решении задач в рамках учебного материала. При ответах на дополнительные вопросы было допущено множество неправильных ответов | Компетенция не сформирована |

Тест – промежуточная аттестация в форме зачета

| Шкала оценивания | Критерии оценивания |
|------------------|---|
| «зачтено» | Обучающийся верно ответил на 70 % и более тестовых заданий при прохождении тестирования |
| «не зачтено» | Обучающийся верно ответил на 69 % и менее тестовых заданий при прохождении тестирования |

Критерии и шкалы оценивания результатов обучения при проведении текущего контроля успеваемости

Расчетно-графическая работа (РГР)

| Шкалы оценивания | | Критерии оценивания |
|-----------------------|--------------|--|
| «отлично» | «зачтено» | Обучающийся полностью и правильно выполнил задание РГР. Показал отличные знания, умения и владения навыками применения их при решении задач в рамках усвоенного учебного материала. РГР оформлена аккуратно и в соответствии с предъявляемыми требованиями |
| «хорошо» | | Обучающийся выполнил задание РГР с небольшими неточностями. Показал хорошие знания, умения и владения навыками применения их при решении задач в рамках усвоенного учебного материала. Есть недостатки в оформлении РГР |
| «удовлетворительно» | | Обучающийся выполнил задание РГР с существенными неточностями. Показал удовлетворительные знания, умения и владения навыками применения их при решении задач в рамках усвоенного учебного материала. Качество оформления РГР имеет недостаточный уровень |
| «неудовлетворительно» | «не зачтено» | При выполнении РГР обучающийся продемонстрировал недостаточный уровень знаний, умений и владения ими при решении задач в рамках усвоенного учебного материала |

Проверочная работа

| Шкала оценивания | Критерий оценки |
|------------------|--|
| «зачтено» | Обучающийся правильно или с небольшими неточностями выполнил задания проверочной работы |
| «не зачтено» | Обучающийся неправильно или с существенными неточностями выполнил задания проверочной работы |

3. Типовые контрольные задания или иные материалы, необходимые для оценки знаний, умений, навыков и (или) опыта деятельности

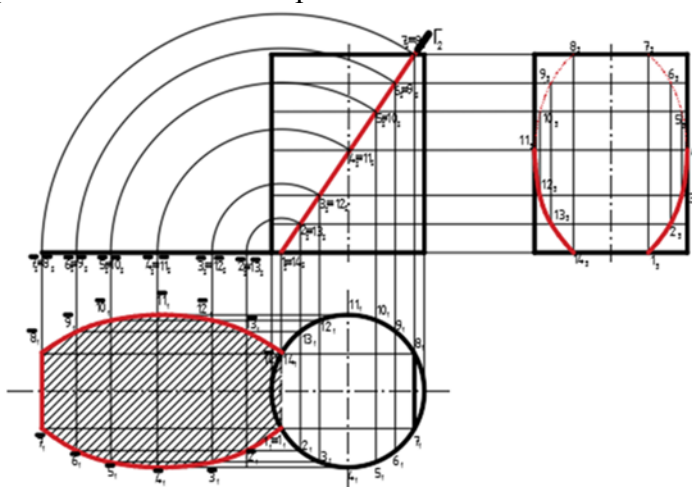
3.1 Типовые контрольные задания для выполнения расчетно-графических работ

Контрольные варианты заданий выложены в электронной информационно-образовательной среде ИрГУПС, доступной обучающемуся через его личный кабинет.

Ниже приведен образец типовых вариантов заданий для выполнения расчетно-графических работ.

Образец типового варианта расчетно-графической работы
«Точки и линии на поверхностях. Сечение поверхности плоскостью частного положения. Пересечение поверхностей»

Построить сечение цилиндра плоскостью частного положения



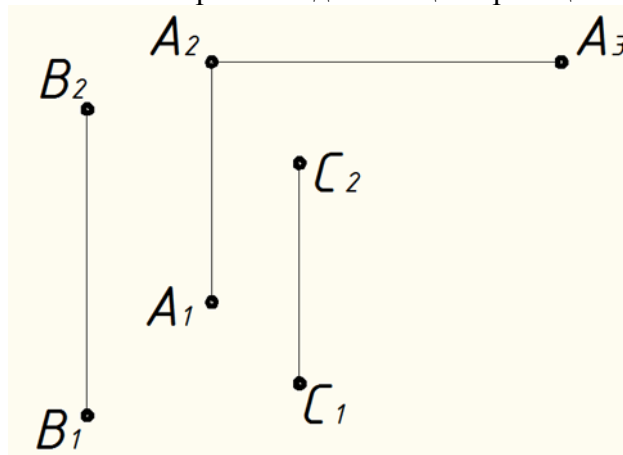
3.2 Типовые контрольные задания для выполнения проверочных работ

Контрольные варианты заданий выложены в электронной информационно-образовательной среде ИрГУПС, доступной обучающемуся через его личный кабинет.

Ниже приведен образец типовых вариантов заданий для выполнения проверочных работ.

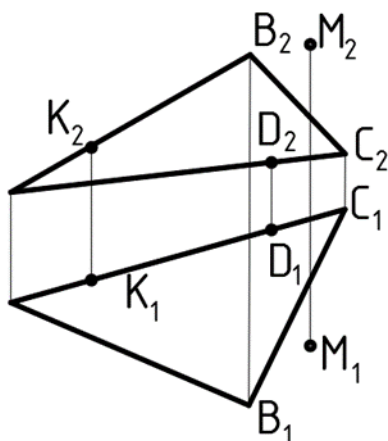
Образец типового варианта проверочной работы
«Правила оформления чертежей. Проецирование точки. Прямые общего и частного положения. Относительное положение прямых»

Дан эюр точки А. Построить недостающие проекции точек В и С.



Образец типового варианта проверочной работы

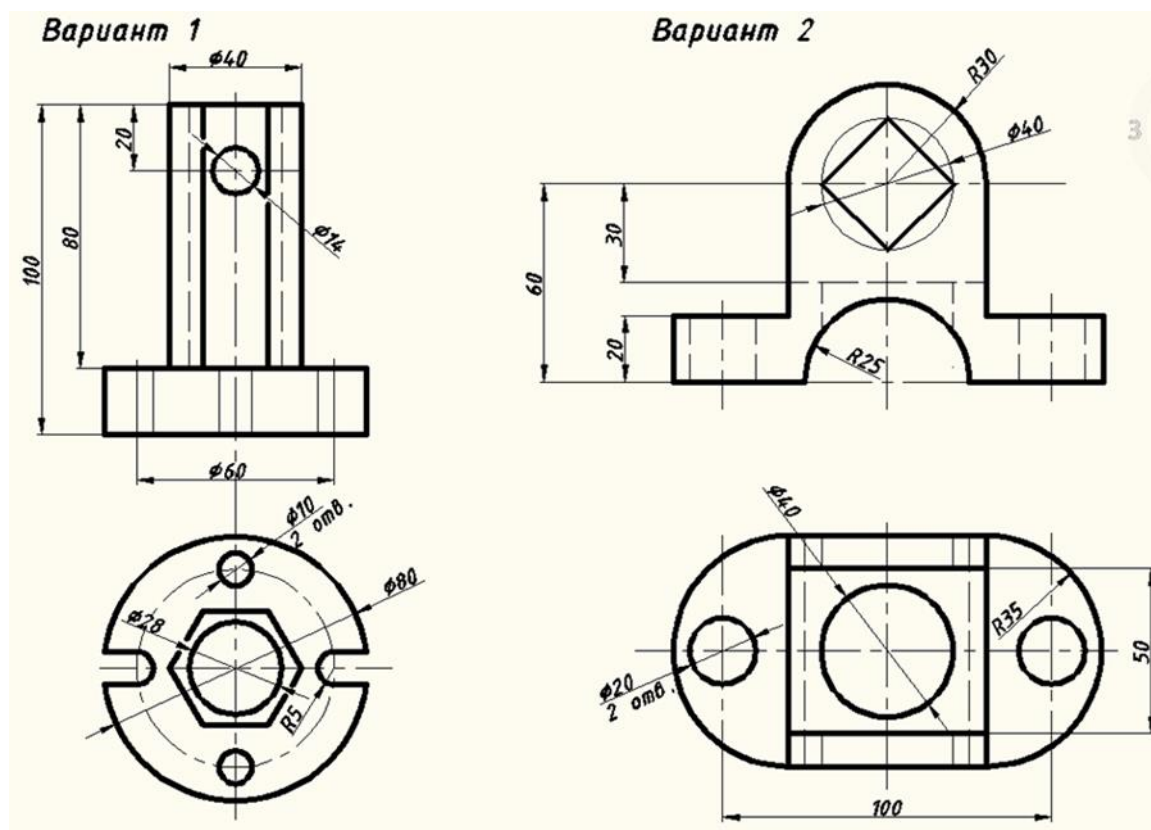
Плоскость общего положения. Точки и линии в плоскости. Плоскости частного положения. Относительное положение прямой и плоскости. Относительное положение плоскостей



Образец типового варианта проверочной работы

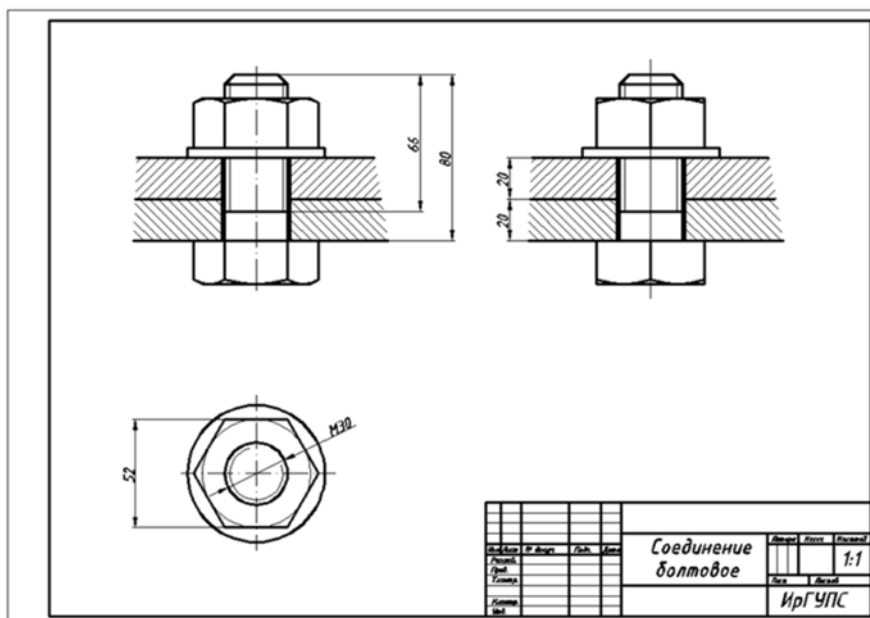
«Виды, разрезы, сечения. Аксонометрические проекции»

По двум данным изображениям построить третий. Выполнить необходимые разрезы



Образец типового варианта проверочной работы

Болтовое соединение



3.3 Типовые контрольные задания для проведения тестирования

Фонд тестовых заданий по дисциплине содержит тестовые задания, распределенные по разделам и темам, с указанием их количества и типа.

Структура фонда тестовых заданий по дисциплине

| Индикатор достижения компетенции | Тема в соответствии с РПД/РПП | Характеристика ТЗ | Количество тестовых заданий, типы ТЗ |
|----------------------------------|---|---|--------------------------------------|
| ОПК-1.2 | Правила оформления чертежей. Проецирование точки. Прямые общего и частного положения. Относительное положение прямых | Знание | 3- ОТЗ 3- ЗТЗ |
| | | Умение | 2- ОТЗ 3- ЗТЗ |
| | | Навык и (или) опыт деятельности/ действие | 3- ОТЗ 2- ЗТЗ |
| ОПК-1.2 | Плоскость общего положения. Точки и линии в плоскости. Плоскости частного положения. Относительное положение прямой и плоскости. Относительное положение плоскостей | Знание | 4- ОТЗ 2- ЗТЗ |
| | | Умение | 3- ОТЗ 3- ЗТЗ |
| | | Навык и (или) опыт деятельности/ действие | 2- ОТЗ 3- ЗТЗ |
| ОПК-1.2 | Точки и линии на поверхностях. Сечение поверхности плоскостью частного положения. Пересечение поверхностей | Знание | 3- ОТЗ 2- ЗТЗ |
| | | Умение | 3- ОТЗ 2- ЗТЗ |
| | | Навык и (или) опыт деятельности/ действие | 2- ОТЗ 3- ЗТЗ |
| ОПК-1.2 | Виды, разрезы, сечения. Аксонометрические проекции | Знание | 2- ОТЗ 3- ЗТЗ |
| | | Умение | 3- ОТЗ 2- ЗТЗ |
| | | Навык и (или) опыт деятельности/ действие | 3- ОТЗ 3- ЗТЗ |
| ОПК-1.2 | Болтовое соединение | Знание | 3- ОТЗ 2- ЗТЗ |
| | | Умение | 3- ОТЗ 3- ЗТЗ |

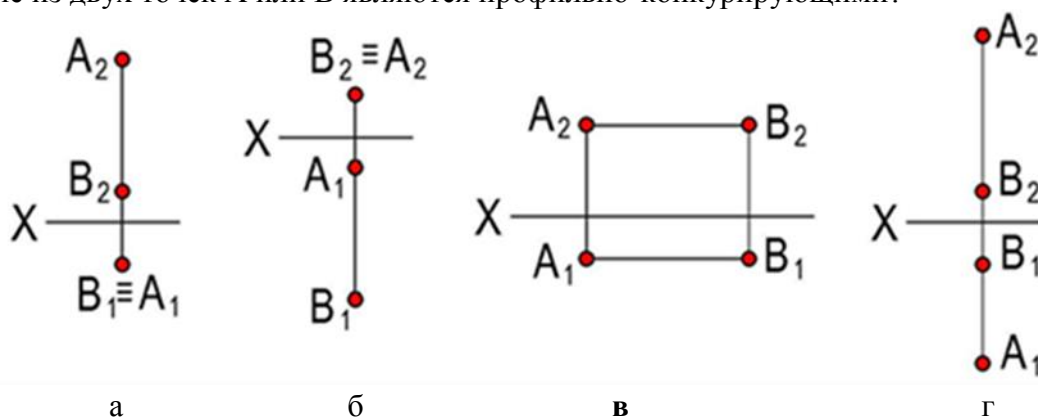
| | | | |
|--|--|---|--------------------|
| | | Навык и (или) опыт деятельности/ действие | 2- ОТЗ 3- ЗТЗ |
| | | Итого | 41- ОТЗ 40- ЗТЗ |

Полный комплект ФТЗ хранится в электронной информационно-образовательной среде ИрГУПС и обучающийся имеет возможность ознакомиться с демонстрационным вариантом ФТЗ.

Ниже приведен образец типового варианта итогового теста, предусмотренного рабочей программой дисциплины.

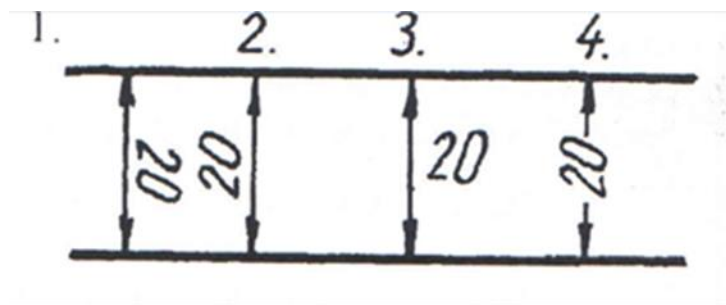
Варианты ОТЗ

- Понятие «ортогональное проецирование» относится:
 - к косоугольному проецированию;
 - к центральному проецированию;
 - к параллельному проецированию**
- Указать правильный ответ
Ось проекций OX – это:
 - 1 - линия пересечения плоскостей Π_1 и Π_2**
 - 2 - линия пересечения плоскостей Π_2 и Π_3
 - 3 - линия пересечения плоскостей Π_1 и Π_3
- Понятие «эпюр Монжа» относится:
 - к косоугольному проецированию;
 - к центральному проецированию;
 - к параллельному проецированию**
- Определить, когда точка принадлежит плоскости:
 - точка находится на прямой, пересекающей плоскость в одной точке;
 - точка находится на прямой, проходящей через две точки плоскости;**
 - точка находится на прямой, перпендикулярной плоскости
- Какие из двух точек A или B являются профильно-конкурирующими?



- Чему равна высота прописной буквы 10-го шрифта :
 - а) $h=10$ мм;**
 - б) $h=7$ мм ;
 - в) $h=5$ мм². Указать правильный ответ
- В каком случае размерное число нанесено правильно?
 - а) 1;
 - б) 2;**
 - в) 3;

г) 4



8. Какой масштаб соответствует ГОСТу:

- а) 1:2;
- б) 1:3;
- в) 1:6.

9. Простой разрез получается при числе секущих плоскостей, равных:

- а) одной;
- б) двум и более;
- в) трем.

Варианты ЗТЗ

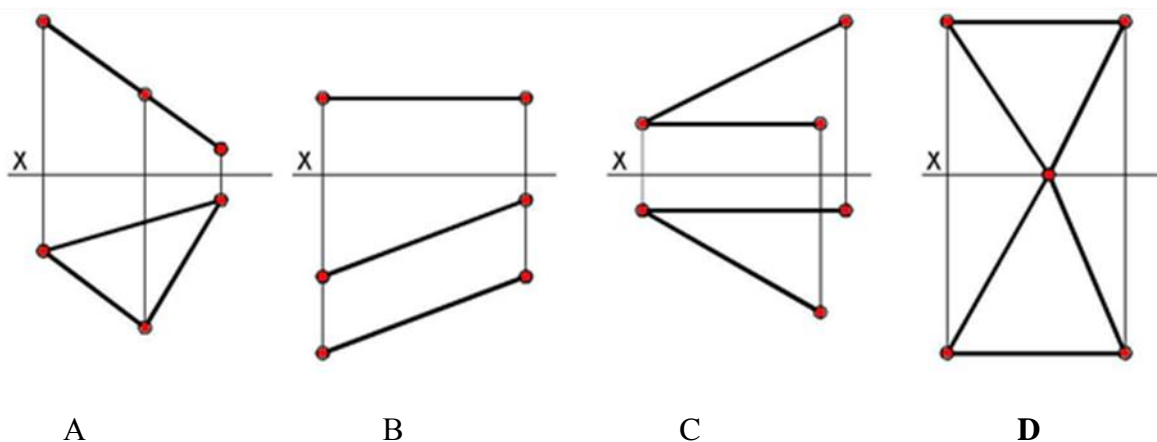
1. Метод ортогонального проецирования заключается _____ **в ортогональном проецировании к плоскостям проекций;**

2. Метод центрального (конического) проецирования заключается _____ **в проецировании из общего центра;**

2. Метод параллельного (цилиндрического) проецирования заключается _____ **в параллельном проецировании выбранному направлению;**

4. Недостатки центрального (конического) проецирования и параллельного (цилиндрического) проецирования _____ **модель отображается под углом к плоскостям проекций, с искажением;**

5. На каком из чертежей изображена профильно-проецирующая плоскость?



6. Записать правильно алгоритм на построение точки пересечения прямой общего положения с плоскостью общего положения:

А - включить прямую общего положения в плоскость частного положения;

В - найти точку пересечения на пересечении заданной прямой и линии пересечения плоскостей;

С - определить линию пересечения плоскости частного положения и плоскости общего положения; - **А, С, В**

7. Основная надпись всегда расположена в _____ **правом** нижнем углу;
8. Соединения резьбовые, шпоночные, шпилечные, клиновые относятся к _____ **разъемным** _____ соединениям;
9. Профиль метрической резьбы _____ **60** _____ градусов

3.4 Перечень теоретических вопросов к зачету (для оценки знаний)

1. Перечислить методы проецирования. В чём суть каждого из них.
2. Что означает понятие «ортогональный»? Что такое эпюр Монжа?
3. При каком положении относительно плоскостей проекций прямую называют прямой общего положения?
4. Как расположена прямая в системе П1, П2, П3, если все три проекции этой прямой равны между собой?
5. Какие прямые называются проецирующими? Перечислите их.
6. Какие прямые называются прямыми уровня? Перечислите их.
7. Перечислите случаи взаимного положения прямых. Можно ли по фронтальной и горизонтальной проекциям двух профильных прямых определить, параллельны ли между собой эти прямые?
8. В каком случае прямой угол проецируется в виде прямого угла?
9. В каком случае проекция тупого или острого угла обязательно является углом с тем же названием (тупой или острый)?
10. Виды форматов
11. Определение масштаба
12. Рассказать основные правила нанесения размеров на чертежах
13. Определение видов
14. Сколько основных видов детали Вы знаете?

3.5 Перечень типовых простых практических заданий к зачету (для оценки умений)

1. Перечислите способы задания плоскости на чертеже. Что такое след плоскости на плоскости проекций?
2. Как определить на чертеже, принадлежит ли прямая данной плоскости?
3. Как построить на чертеже точку, принадлежащую данной плоскости?
4. Перечислите главные линии плоскости.
5. Дайте характеристику плоскости общего положения. Какие плоскости называются проецирующими?
6. Где располагается горизонтальная проекция любой системы точек, принадлежащей горизонтально-проецирующей плоскости?
7. Какие плоскости называются плоскостями уровня? Назовите их и дайте характеристику каждой из них.
8. Какое взаимное положение могут занимать две плоскости?
9. Каков признак параллельности двух плоскостей?
10. Определение разреза
11. Понятие сложного ступенчатого разреза
12. Понятие ломаного разреза

13. Определение сечения
14. В чем основное отличие изометрической проекции от диметрической?

3.6 Перечень типовых практических заданий к зачету (для оценки навыков и (или) опыта деятельности)

1. В чём заключается в общем случае способ построения точки пересечения
2. В чём заключается общий способ построения линии пересечения двух плоскостей?
3. Какие Вы знаете виды пространственных форм? Как задают на чертеже поверхность пирамиды?
4. Что такое поверхность? Что называют очерком поверхности?
5. Как строят линию пересечения поверхности плоскостью?
6. Как надо провести плоскость чтобы пересечь коническую поверхность по прямым линиям?
7. Какие кривые получаются при пересечении конуса вращения плоскостями?
8. В чем заключается общий способ построения линии пересечения поверхностей
9. Виды аксонометрических проекций
10. Что такое «Разъемные соединения» ?
11. Понятие «Неразъемных соединений»
12. Понятие резьбы

4. Методические материалы, определяющие процедуру оценивания знаний, умений, навыков и (или) опыта деятельности

В таблице приведены описания процедур проведения контрольно-оценочных мероприятий и процедур оценивания результатов обучения с помощью оценочных средств в соответствии с рабочей программой дисциплины.

| Наименование оценочного средства | Описания процедуры проведения контрольно-оценочного мероприятия и процедуры оценивания результатов обучения |
|-----------------------------------|---|
| Расчетно-графическая работа (РГР) | Преподаватель не менее, чем за две недели до срока защиты РГР должен сообщить каждому обучающемуся номер варианта РГР. Задания РГР выложены в электронной информационно-образовательной среде ИрГУПС, доступной обучающемуся через его личный кабинет. РГР должна быть выполнена в установленный преподавателем срок и в соответствии с требованиями к оформлению РГР (текстовой и графической частей), сформулированными в Положении «Требования к оформлению текстовой и графической документации. Нормоконтроль» (в последней редакции). РГР в назначенный срок сдаются на проверку. Если предусмотрена устная защита РГР, то обучающийся объясняет решение задач, указанных преподавателем, и отвечает на его вопросы |
| Проверочная работа | Проверочные работы, предусмотренные рабочей программой дисциплины, проводятся во время практических занятий. Вариантов проверочной работы по теме не менее двух. Во время выполнения проверочной работы разрешено пользоваться тетрадями для практических занятий. Преподаватель на практическом занятии, предшествующем занятию проведения проверочной работы, доводит до обучающихся тему проверочной работы, количество заданий в проверочной работе, время ее выполнения. Преподаватель информирует обучающихся о результатах проверки работы на следующем занятии после проведения проверочной работы; проверенные работы преподаватель возвращает обучающимся |

Для организации и проведения промежуточной аттестации составляются типовые контрольные задания или иные материалы, необходимые для оценки знаний, умений, навыков и (или) опыта деятельности, характеризующих этапы формирования компетенций в процессе освоения образовательной программы.

Перечень теоретических вопросов и типовые практические задания разного уровня сложности для проведения промежуточной аттестации обучающиеся получают в начале семестра через электронную информационно-образовательную среду ИрГУПС (личный кабинет обучающегося).

Описание процедур проведения промежуточной аттестации в форме зачета и оценивания результатов обучения

При проведении промежуточной аттестации в форме зачета преподаватель может воспользоваться результатами текущего контроля успеваемости в течение семестра. С целью использования результатов текущего контроля успеваемости, преподаватель подсчитывает среднюю оценку уровня сформированности компетенций обучающегося (сумма оценок, полученных обучающимся, делится на число оценок).

Шкала и критерии оценивания уровня сформированности компетенций в результате изучения дисциплины при проведении промежуточной аттестации в форме зачета по результатам текущего контроля (без дополнительного аттестационного испытания)

| Средняя оценка уровня сформированности компетенций по результатам текущего контроля | Шкала оценивания |
|---|------------------|
| Оценка не менее 3,0 и нет ни одной неудовлетворительной оценки по текущему контролю | «зачтено» |
| Оценка менее 3,0 или получена хотя бы одна неудовлетворительная оценка по текущему контролю | «не зачтено» |

Если оценка уровня сформированности компетенций обучающегося не соответствует критериям получения зачета без дополнительного аттестационного испытания, то промежуточная аттестация проводится в форме собеседования по перечню теоретических вопросов и типовых практических задач или в форме компьютерного тестирования.

Промежуточная аттестация в форме зачета с проведением аттестационного испытания проходит на последнем занятии по дисциплине.

При проведении промежуточной аттестации в форме компьютерного тестирования вариант тестового задания формируется из фонда тестовых заданий по дисциплине случайным образом, но с условием: 50 % заданий должны быть заданиями открытого типа и 50 % заданий – закрытого типа.