

ФЕДЕРАЛЬНОЕ АГЕНТСТВО ЖЕЛЕЗНОДОРОЖНОГО ТРАНСПОРТА

Федеральное государственное бюджетное образовательное учреждение
высшего образования
«Иркутский государственный университет путей сообщения»
(ФГБОУ ВО ИРГУПС)

УТВЕРЖДЕНА
приказом и.о. ректора
от «17» июня 2022 г. № 77

Б1.О.12 Инженерная и компьютерная графика

рабочая программа дисциплины

Специальность/направление подготовки – 27.03.02 Управление качеством

Специализация/профиль – Управление качеством в производственно-технологических системах

Квалификация выпускника – Бакалавр

Форма и срок обучения – очная форма 4 года

Кафедра-разработчик программы – Управление качеством и инженерная графика

Общая трудоемкость в з.е. – 5
Часов по учебному плану (УП) – 180

Формы промежуточной аттестации
очная форма обучения:
зачет 2 семестр, экзамен 1 семестр

Очная форма обучения

Распределение часов дисциплины по семестрам

Семестр	1	2	Итого
Вид занятий	Часов по УП	Часов по УП	Часов по УП
Аудиторная контактная работа по видам учебных занятий/ в т.ч. в форме ПП*	34	34	68
– лекции	17		17
– практические (семинарские)	17		17
– лабораторные		34	34
Самостоятельная работа	38	38	76
Экзамен	36		36
Итого	108	72	180

ИРКУТСК

Электронный документ выгружен из ЕИС ФГБОУ ВО ИРГУПС и соответствует оригиналу

Подписант ФГБОУ ВО ИРГУПС Трофимов Ю.А.

00a73c5b7b623a969ccad43a81ab346d50 с 08.12.2022 14:32 по 02.03.2024 14:32 GMT+03:00

Подпись соответствует файлу документа



Рабочая программа дисциплины разработана в соответствии с федеральным государственным образовательным стандартом высшего образования – бакалавриат по направлению подготовки 27.03.02 Управление качеством, утвержденным Приказом Министерства науки и высшего образования Российской Федерации от 31.07.2020 № 869.

Программу составил(и):
к.т.н., доцент, доцент, Малова М.В.

Рабочая программа рассмотрена и одобрена для использования в учебном процессе на заседании кафедры «Управление качеством и инженерная графика», протокол от «17» июня 2022 г. № 9

Зав. кафедрой, к.т.н, доцент

Е.Д. Молчанова

1 ЦЕЛЬ И ЗАДАЧА ДИСЦИПЛИНЫ	
1.1 Цель дисциплины	
1	развитие у студентов пространственного воображения и конструкторского мышления, навыков построения алгоритмов действий
1.2 Задача дисциплины	
1	научить студентов умению применять единую систему конструкторской документации (ЕСКД) в своей профессиональной деятельности и владению основными приемами построения чертежей с применением графических редакторов
1.3 Цель воспитания и задачи воспитательной работы в рамках дисциплины	
Профессионально-трудовое воспитание обучающихся	
Цель профессионально-трудового воспитания – формирование у обучающихся осознанной профессиональной ориентации, понимания общественного смысла труда и значимости его для себя лично, ответственного, сознательного и творческого отношения к будущей деятельности, профессиональной этики, способности предвидеть изменения, которые могут возникнуть в профессиональной деятельности, и умению работать в изменённых, вновь созданных условиях труда.	
Цель достигается по мере решения в единстве следующих задач:	
– формирование сознательного отношения к выбранной профессии;	
– воспитание чести, гордости, любви к профессии, сознательного отношения к профессиональному долгу, понимаемому как личная ответственность и обязанность;	
– формирование психологии профессионала;	
– формирование профессиональной культуры, этики профессионального общения;	
– формирование социальной компетентности и другие задачи, связанные с имиджем профессии и авторитетом транспортной отрасли	

2 МЕСТО ДИСЦИПЛИНЫ В СТРУКТУРЕ ОПОП	
Блок/часть ОПОП	Блок 1. Дисциплины / Обязательная часть
2.1 Дисциплины и практики, на которых основывается изучение данной дисциплины	
1	Б1.О.43 Основы организации и управления отраслью
2	ФТД.01 Офис-менеджмент
2.2 Дисциплины и практики, для которых изучение данной дисциплины необходимо как предшествующее	
1	Б1.О.23 Основы обеспечения качества
2	Б1.О.24 Технология и организация производства продукции и услуг
3	Б1.О.25 Метрология
4	Б2.О.01(У) Учебная - ознакомительная практика
5	Б2.О.02(У) Учебная - технологическая (производственно-технологическая) практика
6	Б3.01(Д) Подготовка к процедуре защиты выпускной квалификационной работы
7	ФТД.02 Инженерный дизайн

3 ПЛАНИРУЕМЫЕ РЕЗУЛЬТАТЫ ОБУЧЕНИЯ ПО ДИСЦИПЛИНЕ, СООТНЕСЕННЫЕ С ТРЕБОВАНИЯМИ К РЕЗУЛЬТАТАМ ОСВОЕНИЯ ОБРАЗОВАТЕЛЬНОЙ ПРОГРАММЫ		
Код и наименование компетенции	Код и наименование индикатора достижения компетенции	Планируемые результаты обучения
ОПК-11 Способен разрабатывать техническую документацию (в том числе и в электронном виде) в области управления качеством в условиях цифровой экономики, с учетом действующих стандартов качества	ОПК-11.1 Знает принципы разработки инструкций, положений, регламентов и другой технической документации в области производства продукции, выполнения работ и предоставления услуг	Знать: основы начертательной и компьютерной инженерной графики, правила оформления технической документации
		Уметь: разрабатывать и оформлять проектно-конструкторскую и технологическую документацию
		Владеть: навыками в построении чертежей средствами компьютерной графики

4 СТРУКТУРА И СОДЕРЖАНИЕ ДИСЦИПЛИНЫ

Код	Наименование разделов, тем и видов работ	Очная форма				*Код индикатора достижения компетенции
		Семестр	Часы			
			Лек	Пр	Лаб	
1.0	Раздел 1. Основы начертательной геометрии.					
1.1	Методы проецирования. Проецирование точки	1	2	2		ОПК-11.1
1.2	Проецирование прямой. Прямые частного положения	1	2			ОПК-11.1
1.3	Относительное положение прямых	1		2	4	ОПК-11.1
1.4	Способы задания плоскости. Плоскости частного положения	1	2	2	4	ОПК-11.1
1.5	Взаимное положение прямой и плоскости, плоскостей	1	2		2	ОПК-11.1
1.6	Пересечение плоскостей	1		2	6	ОПК-11.1
1.7	Поверхности. Способы задания и изображение на чертеже. Точки и линии на поверхностях	1	2	3	4	ОПК-11.1
1.8	Сечение поверхности плоскостью	1	2	2	8	ОПК-11.1
1.9	Пересечение поверхностей	1	3			ОПК-11.1
1.10	Построение линии пересечения гранных поверхностей	1		4	4	ОПК-11.1
1.11	Пересечение поверхностей вращения	1	2		6	ОПК-11.1
	Форма промежуточной аттестации – экзамен	1	36			
2.0	Раздел 2. Инженерная графика.					
2.1	Основные требования ЕСКД к выполнению чертежей	2		2		ОПК-11.1
2.2	Правила простановки размеров	2		2	4	ОПК-11.1
2.3	Принципы построения третьего вида детали по двум заданным	2		2		ОПК-11.1
2.4	Правила выполнения разрезов при изображении детали	2		2	6	ОПК-11.1
2.5	Правила выполнения сечений и выносных элементов	2		2		ОПК-11.1
2.6	Принципы построения изометрических проекций	2		4	6	ОПК-11.1
2.7	Классификация резьб	2		2	4	ОПК-11.1
2.8	Правила изображения и обозначения резьбы	2			4	ОПК-11.1
2.9	Выполнение болтового соединения	2		2	4	ОПК-11.1
3.0	Раздел 3. Компьютерная графика.					
3.1	Возможности графических редакторов	2		2		ОПК-11.1
3.2	Панели рабочего стола Компас	2		2		ОПК-11.1
3.3	Принципы геометрических построений в редакторе Компас	2		2		ОПК-11.1
3.4	Работа во фрагменте и чертеже Компас	2		2	2	ОПК-11.1
3.5	Панели редактирования в редакторе Компас	2		2		ОПК-11.1
3.6	Правила нанесения размеров и специальных обозначений в редакторе Компас	2		2		ОПК-11.1
3.7	3D- построения в Компасе	2		4	8	ОПК-11.1
	Форма промежуточной аттестации – зачет	2				
	Итого часов (без учёта часов на промежуточную аттестацию)		17	17	34	76

5 ФОНД ОЦЕНОЧНЫХ СРЕДСТВ ДЛЯ ПРОВЕДЕНИЯ ТЕКУЩЕГО КОНТРОЛЯ УСПЕВАЕМОСТИ И ПРОМЕЖУТОЧНОЙ АТТЕСТАЦИИ ОБУЧАЮЩИХСЯ ПО ДИСЦИПЛИНЕ

Фонд оценочных средств для проведения текущего контроля успеваемости и промежуточной аттестации по дисциплине оформлен в виде приложения № 1 к рабочей программе дисциплины и размещен в электронной информационно-образовательной среде Университета, доступной обучающемуся через его личный кабинет

6 УЧЕБНО-МЕТОДИЧЕСКОЕ И ИНФОРМАЦИОННОЕ ОБЕСПЕЧЕНИЕ ДИСЦИПЛИНЫ

6.1 Учебная литература
6.1.1 Основная литература

	Библиографическое описание	Кол-во экз. в библиотеке/онлайн
6.1.1.1	Выполнение конструкторских документов в программе «КОМПАС-3D» : учебное пособие / . Пенза : ПГУ, 2018. - 68с. - Текст: электронный. - URL: https://e.lanbook.com/book/162230 (дата обращения: 19.04.2023)	Онлайн
6.1.1.2	Лагерь, А. И. Инженерная графика : учеб. для вузов - 4-е изд., перераб. и доп. / А. И. Лагерь. М. : Высш. шк., 2006. - 335с.	172
6.1.2 Дополнительная литература		
	Библиографическое описание	Кол-во экз. в библиотеке/онлайн
6.1.2.1	Корабель, И. В. Начертательная геометрия : учеб. пособие - 2-е изд., перераб. и доп. / И. В. Корабель, Н. Г. Кочергина. Иркутск : ИрГУПС, 2018. - 92с. - Текст: электронный. - URL: https://e.lanbook.com/book/117564 (дата обращения: 19.04.2023)	Онлайн
6.1.2.2	Корабель, И. В. Соединение деталей : учебное пособие / И. В. Корабель, Н. Г. Кочергина, Н. Г. Филиппенко. Иркутск : ИрГУПС, 2021. - 96с. - Текст: электронный. - URL: https://e.lanbook.com/book/284528 (дата обращения: 19.04.2023)	Онлайн
6.1.3 Учебно-методические разработки (в т. ч. для самостоятельной работы обучающихся)		
	Библиографическое описание	Кол-во экз. в библиотеке/онлайн
6.1.3.1	Малова М.В. Методические указания по изучению дисциплины Б1.О.12 Инженерная и компьютерная графика по направлению подготовки 27.03.02 Управление качеством, профиль – Управление качеством в производственно-технологических системах / М.В. Малова; ИрГУПС. – Иркутск : ИрГУПС, 2023. – 14 с. - Текст: электронный. - URL: https://www.irgups.ru/eis/for_site/umkd_files/mu_614_1492_2022_1_signed.pdf	Онлайн
6.2 Ресурсы информационно-телекоммуникационной сети «Интернет»		
6.2.1	Электронно-библиотечная система «Издательство Лань», https://e.lanbook.com/	
6.2.2	Электронно-библиотечная система «Университетская библиотека онлайн», https://biblioclub.ru/	
6.3 Программное обеспечение и информационные справочные системы		
6.3.1 Базовое программное обеспечение		
6.3.1.1	Microsoft Windows Professional 10, государственный контракт от 20.07.2021 № 0334100010021000013-01	
6.3.1.2	Microsoft Office Russian 2010, государственный контракт от 20.07.2021 № 0334100010021000013-01	
6.3.1.3	FoxitReader, свободно распространяемое программное обеспечение http://free-software.com.ua/pdf-viewer/foxit-reader/	
6.3.1.4	Adobe Acrobat Reader DC свободно распространяемое программное обеспечение https://get.adobe.com/ru/reader/enterprise/	
6.3.1.5	Яндекс. Браузер. Прикладное программное обеспечение общего назначения, Офисные приложения, лицензия – свободно распространяемое программное обеспечение по лицензии BSD License	
6.3.2 Специализированное программное обеспечение		
6.3.2.1	Платформа nanoCAD 22.0 (сетевая. Модули: 3D, Механика, Растр, СПДС, Топоплан, образовательная лицензия: серийный номер: NC220P-54597. Соглашение от 01.10.2022 ООО «Нанософт разработка»	
6.3.2.2	Учебный комплект программного обеспечения КОМПАС-3D v11, образовательная лицензия https://kompas.ru/kompas-educational/about/ Учебный комплект программного обеспечения КОМПАС-3D Лоцман v11, образовательная лицензия https://kompas.ru/kompas-educational/about/	
6.3.3 Информационные справочные системы		
6.3.3.1	Не предусмотрены	
6.4 Правовые и нормативные документы		
6.4.1	Не предусмотрены	

7 ОПИСАНИЕ МАТЕРИАЛЬНО-ТЕХНИЧЕСКОЙ БАЗЫ, НЕОБХОДИМОЙ ДЛЯ ОСУЩЕСТВЛЕНИЯ УЧЕБНОГО ПРОЦЕССА ПО ДИСЦИПЛИНЕ

1	Корпуса А, Б, В, Г, Д, Е ИрГУПС находятся по адресу г. Иркутск, ул. Чернышевского, д. 15; корпус Л ИрГУПС находится – по адресу г. Иркутск, ул. Лермонтова, д.80
2	Учебная аудитория Д-822 для проведения лекционных и практических занятий, лабораторных работ,

	групповых и индивидуальных консультаций, курсового проектирования (выполнения курсовых работ), текущего контроля и промежуточной аттестации. Основное оборудование: специализированная мебель, мультимедиапроектор, экран, (ноутбук переносной).
3	Учебная аудитория Д-821 для проведения лекционных и практических занятий, лабораторных работ, групповых и индивидуальных консультаций, курсового проектирования (выполнения курсовых работ), текущего контроля и промежуточной аттестации. Основное оборудование: специализированная мебель, интерактивная доска, компьютер. Для проведения занятий имеются учебно-наглядные пособия (презентации, плакаты).
4	Учебная аудитория Д-818 для проведения практических занятий, лабораторных работ, групповых и индивидуальных консультаций, курсового проектирования (выполнения курсовых работ), текущего контроля и промежуточной аттестации. Основное оборудование: специализированная мебель, компьютеры с подключением к сети Интернет, обеспечивающие доступ в электронную информационно-образовательную среду ИрГУПС, учебно-наглядные пособия (презентации, плакаты).
5	Помещения для самостоятельной работы обучающихся оснащены компьютерной техникой, подключенной к информационно-телекоммуникационной сети «Интернет», и обеспечены доступом в электронную информационно-образовательную среду ИрГУПС. Помещения для самостоятельной работы обучающихся: – читальные залы; – учебные залы вычислительной техники А-401, А-509, А-513, А-516, Д-501, Д-503, Д-505, Д-507; – помещения для хранения и профилактического обслуживания учебного оборудования – А-521

8 МЕТОДИЧЕСКИЕ УКАЗАНИЯ ДЛЯ ОБУЧАЮЩИХСЯ ПО ОСВОЕНИЮ ДИСЦИПЛИНЫ

Вид учебной деятельности	Организация учебной деятельности обучающегося
Лекция	<p>Лекция (от латинского «lection» – чтение) – вид аудиторных учебных занятий. Лекция: закладывает основы научных знаний в систематизированной, последовательной, обобщенной форме; раскрывает состояние и перспективы развития соответствующей области науки и техники; концентрирует внимание обучающихся на наиболее сложных, узловых вопросах; стимулирует познавательную активность обучающихся.</p> <p>Во время лекционных занятий обучающийся должен уметь сконцентрировать внимание на изучаемых проблемах и включить в работу все виды памяти: словесную, образную и моторно-двигательную. Для этого весь материал, излагаемый преподавателем, обучающемуся необходимо конспектировать. На полях конспекта следует пометить вопросы, выделенные обучающимся для консультации с преподавателем. Выводы, полученные в виде формул, рекомендуется в конспекте подчеркивать или обводить рамкой, чтобы лучше запоминались. Полезно составить краткий справочник, содержащий определения важнейших понятий лекции. К каждому занятию следует разобрать материал предыдущей лекции. Изучая материал по учебнику или конспекту лекций, следует переходить к следующему вопросу только в том случае, когда хорошо усвоен предыдущий вопрос. Ряд вопросов дисциплины может быть вынесен на самостоятельное изучение. Такое задание требует оперативного выполнения. В конспекте лекций необходимо оставить место для освещения упомянутых вопросов. Обозначить вопросы, термины, материал, который вызывает трудности, пометить и попытаться найти ответ в рекомендуемой литературе. Если самостоятельно не удастся разобраться в материале, то необходимо сформулировать вопрос и задать преподавателю на консультации, на практическом занятии</p>
Практическое занятие	<p>Практическое занятие – вид аудиторных учебных занятий, целенаправленная форма организации учебного процесса, при реализации которой обучающиеся по заданию и под руководством преподавателя выполняют практические задания. Практические задания направлены на углубление научно-теоретических знаний и овладение определенными методами работы, в процессе которых вырабатываются умения и навыки выполнения тех или иных учебных действий в данной сфере науки. Практические занятия развивают научное мышление и речь, позволяют проверить знания обучающихся, выступают как средства оперативной обратной связи; цель практических занятий – углублять, расширять, детализировать знания, полученные на лекции, в обобщенной форме и содействовать выработке навыков профессиональной деятельности.</p> <p>На практических занятиях подробно рассматриваются основные вопросы дисциплины, разбираются основные типы задач. К каждому практическому занятию следует заранее самостоятельно выполнить домашнее задание и выучить лекционный материал к следующей теме. Систематическое выполнение домашних заданий обязательно и является важным фактором, способствующим успешному усвоению дисциплины</p>
Лабораторная	Основной целью лабораторных работ является теоретическое обоснование,

<p>работа</p>	<p>наглядное и/или экспериментальное подтверждение и/или проверка существенных теоретических положений (законов, закономерностей) анализ существующих методик и методов их реализации и т.д. Они занимают преимущественное место при изучении дисциплин обязательной части и части, формируемой участниками образовательных отношений Блока I.</p> <p>Исходя из цели, содержанием лабораторных работ могут быть:</p> <ul style="list-style-type: none"> - экспериментальная проверка формул, методик расчета; - проведение натуральных измерений свойств, рабочих параметров, режимов работы при помощи лабораторного оборудования и/или стендов и макетов; - ознакомление, анализ и теоретические выкладки по устройству, принципу действия и способам обслуживания аппаратов, деталей машин, механизмов, процессов, протекающих в них при этом и т.д.; - наглядная графическая интерпретация чертежей, схем, объемных поверхностей и т.д., воспроизводимых с помощью специализированного программного обеспечения; - имитационное моделирование процессов, протекающих в сложных химических, физических, механических, электрических и пр. объектах; - наглядное представление о работе персонала конкретной организации или подразделения ОАО «РЖД» посредством моделирования штатных и внештатных ситуаций в виртуальных специализированных АРМ (автоматизированных рабочих мест); - установление и подтверждение закономерностей (путем сравнения проведенного эксперимента и рассчитанных значений) и т.д.; - ознакомление с методиками проведения экспериментов, наглядным устройством стенд-макетов и пр.; - установление свойств веществ, их качественных и количественных характеристик; - анализ различных характеристик процессов, в том числе производственных и иных процессов; - расчет параметров различных явлений и процессов, смоделировать которые не возможно в реальных условиях (например, чрезвычайные ситуации и пр.); - наблюдение развития явлений, процессов и др. <p>Допускается иное содержание лабораторных работ, если это будет способствовать реализации целей и задач дисциплины и формированию соответствующих компетенций.</p> <p>По характеру выполняемых лабораторных работ возможны:</p> <ul style="list-style-type: none"> - ознакомительные работы, используемые для закрепления изученного теоретического материалы; - аналитические работы, используемые для получения новой информации на основе формализованных методов; - творческие работы, ориентированные на самостоятельный выбор подходов решения задач. <p>Прежде, чем приступить к лабораторным занятиям, обучающимся необходимо повторить теоретический материал по теме работы. Каждая лабораторная работа оснащена методическими указаниями, разработанными преподавателями, ведущими дисциплину</p>
<p>Самостоятельная работа</p>	<p>Обучение по дисциплине «Инженерная и компьютерная графика» предусматривает активную самостоятельную работу обучающегося. В разделе 4 рабочей программы, который называется «Структура и содержание дисциплины», все часы самостоятельной работы расписаны по темам и вопросам, а также указана необходимая учебная литература: обучающийся изучает учебный материал, разбирает примеры и решает разноуровневые задачи в рамках выполнения как общих домашних заданий, так и индивидуальных домашних заданий (ИДЗ) и других видов работ, предусмотренных рабочей программой дисциплины. При выполнении домашних заданий обучающемуся следует обратиться к задачам, решенным на предыдущих практических занятиях, решенным домашним работам, а также к примерам, приводимым лектором. Если этого будет недостаточно для выполнения всей работы можно дополнительно воспользоваться учебными пособиями, приведенными в разделе 6.1 «Учебная литература». Если, несмотря на изученный материал, задание выполнить не удастся, то в обязательном порядке необходимо посетить консультацию преподавателя, ведущего практические занятия, и/или консультацию лектора.</p> <p>Домашние задания, индивидуальные домашние задания и другие работы, предусмотренные рабочей программой дисциплины должны быть выполнены обучающимся в установленные преподавателем сроки в соответствии с требованиями к оформлению текстовой и графической документации, сформулированным в Положении «Требования к оформлению текстовой и графической документации. Нормоконтроль»</p>
<p>Комплекс учебно-методических материалов по всем видам учебной деятельности, предусмотренным рабочей программой дисциплины (модуля), размещен в электронной информационно-образовательной среде ИрГУПС, доступной обучающемуся через его личный кабинет</p>	

Приложение № 1 к рабочей программе

ФОНД ОЦЕНОЧНЫХ СРЕДСТВ

**для проведения текущего контроля успеваемости
и промежуточной аттестации**

1. Общие положения

Фонд оценочных средств (ФОС) является составной частью нормативно-методического обеспечения системы оценки качества освоения обучающимися образовательной программы.

Фонд оценочных средств предназначен для использования обучающимися, преподавателями, администрацией ИрГУПС, а также сторонними образовательными организациями для оценивания качества освоения образовательной программы и уровня сформированности компетенций у обучающихся.

Задачами ФОС являются:

- оценка достижений обучающихся в процессе изучения дисциплины;
- обеспечение соответствия результатов обучения задачам будущей профессиональной деятельности через совершенствование традиционных и внедрение инновационных методов обучения в образовательный процесс;
- самоподготовка и самоконтроль обучающихся в процессе обучения.

Фонд оценочных средств сформирован на основе ключевых принципов оценивания: валидность, надежность, объективность, эффективность.

Для оценки уровня сформированности компетенций используется трехуровневая система:

- минимальный уровень освоения, обязательный для всех обучающихся по завершению освоения образовательной программы; дает общее представление о виде деятельности, основных закономерностях функционирования объектов профессиональной деятельности, методов и алгоритмов решения практических задач;

- базовый уровень освоения, превышение минимальных характеристик сформированности компетенций; позволяет решать типовые задачи, принимать профессиональные и управленческие решения по известным алгоритмам, правилам и методикам;

- высокий уровень освоения, максимально возможная выраженность характеристик компетенций; предполагает готовность решать практические задачи повышенной сложности, нетиповые задачи, принимать профессиональные и управленческие решения в условиях неполной определенности, при недостаточном документальном, нормативном и методическом обеспечении.

2. Перечень компетенций, в формировании которых участвует дисциплина.

Программа контрольно-оценочных мероприятий. Показатели оценивания компетенций, критерии оценки

Дисциплина «Инженерная и компьютерная графика» участвует в формировании компетенций:

ОПК-11. Способен разрабатывать техническую документацию (в том числе и в электронном виде) в области управления качеством в условиях цифровой экономики, с учетом действующих стандартов качества

Программа контрольно-оценочных мероприятий очная форма обучения

№	Наименование контрольно-оценочного мероприятия	Объект контроля	Код индикатора достижения компетенции	Наименование оценочного средства (форма проведения*)
1 семестр				
1.0	Раздел 1. Основы начертательной геометрии			
1.1	Текущий контроль	Методы проецирования. Проецирование точки	ОПК-11.1	Конспект (письменно)
1.2	Текущий контроль	Проецирование прямой. Прямые частного положения	ОПК-11.1	Контрольная работа (КР) (письменно)
1.3	Текущий контроль	Относительное положение прямых	ОПК-11.1	Конспект (письменно)
1.4	Текущий контроль	Способы задания плоскости. Плоскости частного положения	ОПК-11.1	Контрольная работа (КР) (письменно)
1.5	Текущий контроль	Взаимное положение прямой и плоскости, плоскостей	ОПК-11.1	Конспект (письменно)
1.6	Текущий контроль	Пересечение плоскостей	ОПК-11.1	Конспект (письменно)
1.7	Текущий контроль	Поверхности. Способы задания и изображение на чертеже. Точки и линии на поверхностях	ОПК-11.1	Конспект (письменно)
1.8	Текущий контроль	Сечение поверхности плоскостью	ОПК-11.1	Расчетно-графическая работа (РГР) (письменно)
1.9	Текущий контроль	Пересечение поверхностей	ОПК-11.1	Конспект (письменно)
1.10	Текущий контроль	Построение линии пересечения гранных поверхностей	ОПК-11.1	Конспект (письменно)
1.11	Текущий контроль	Пересечение поверхностей вращения	ОПК-11.1	Конспект (письменно)
	Промежуточная аттестация	Все разделы		Экзамен (собеседование) Экзамен - тестирование (компьютерные технологии)
2 семестр				
2.0	Раздел 2. Инженерная графика			
2.1	Текущий контроль	Основные требования ЕСКД к выполнению чертежей	ОПК-11.1	Лабораторная работа (письменно/устно)
2.2	Текущий контроль	Правила простановки размеров	ОПК-11.1	Лабораторная работа (письменно/устно)
2.3	Текущий контроль	Принципы построения третьего вида детали по двум заданным	ОПК-11.1	Лабораторная работа (письменно/устно)
2.4	Текущий контроль	Правила выполнения разрезов при изображении детали	ОПК-11.1	Лабораторная работа (письменно/устно)
2.5	Текущий контроль	Правила выполнения сечений и выносных элементов	ОПК-11.1	Лабораторная работа (письменно/устно)
2.6	Текущий контроль	Принципы построения изометрических проекций	ОПК-11.1	Лабораторная работа (письменно/устно)
2.7	Текущий контроль	Классификация резьб	ОПК-11.1	Лабораторная работа (письменно/устно)

2.8	Текущий контроль	Правила изображения и обозначения резьбы	ОПК-11.1	Лабораторная работа (письменно/устно)
2.9	Текущий контроль	Выполнение болтового соединения	ОПК-11.1	Лабораторная работа (письменно/устно)
3.0	Раздел 3. Компьютерная графика			
3.1	Текущий контроль	Возможности графических редакторов	ОПК-11.1	Лабораторная работа (письменно/устно)
3.2	Текущий контроль	Панели рабочего стола Компас	ОПК-11.1	Лабораторная работа (письменно/устно)
3.3	Текущий контроль	Принципы геометрических построений в редакторе Компас	ОПК-11.1	Лабораторная работа (письменно/устно)
3.4	Текущий контроль	Работа во фрагменте и чертеже Компас	ОПК-11.1	Лабораторная работа (письменно/устно)
3.5	Текущий контроль	Панели редактирования в редакторе Компас	ОПК-11.1	Лабораторная работа (письменно/устно)
3.6	Текущий контроль	Правила нанесения размеров и специальных обозначений в редакторе Компас	ОПК-11.1	Лабораторная работа (письменно/устно)
3.7	Текущий контроль	3D- построения в Компасе	ОПК-11.1	Лабораторная работа (письменно/устно)
	Промежуточная аттестация			Зачет (собеседование) Зачет - тестирование (компьютерные технологии)

*Форма проведения контрольно-оценочного мероприятия: устно, письменно, компьютерные технологии.

Описание показателей и критериев оценивания компетенций. Описание шкал оценивания

Контроль качества освоения дисциплины включает в себя текущий контроль успеваемости и промежуточную аттестацию. Текущий контроль успеваемости и промежуточная аттестация обучающихся проводятся в целях установления соответствия достижений обучающихся поэтапным требованиям образовательной программы к результатам обучения и формирования компетенций.

Текущий контроль успеваемости – основной вид систематической проверки знаний, умений, навыков обучающихся. Задача текущего контроля – оперативное и регулярное управление учебной деятельностью обучающихся на основе обратной связи и корректировки. Результаты оценивания учитываются в виде средней оценки при проведении промежуточной аттестации.

Для оценивания результатов обучения используется четырехбалльная шкала: «отлично», «хорошо», «удовлетворительно», «неудовлетворительно» и двухбалльная шкала: «зачтено», «не зачтено».

Перечень оценочных средств, используемых для оценивания компетенций, а также краткая характеристика этих средств приведены в таблице.

Текущий контроль

№	Наименование оценочного средства	Краткая характеристика оценочного средства	Представление оценочного средства в ФОС
1	Расчетно-графическая работа (РГР) (письменно)	Средство для проверки умений применять полученные знания по заранее определенной методике для решения задач или заданий по разделу дисциплины. Может быть использовано для оценки знаний, умений, навыков и (или) опыта деятельности обучающихся	Типовое задание для выполнения расчетно-графической работы по разделам/темам дисциплины
2	Контрольная работа (КР)	Средство для проверки умений применять полученные знания по заранее определенной методике для решения задач или заданий по разделу дисциплины.	Типовое задание для выполнения контрольной

		Может быть использовано для оценки знаний, умений, навыков и (или) опыта деятельности обучающихся	работы по разделам/темам дисциплины
3	Конспект	Особый вид текста, в основе которого лежит аналитико-синтетическая переработка информации первоисточника (исходного текста). Цель этой деятельности — выявление, систематизация и обобщение (с возможной критической оценкой) наиболее ценной (для конспектирующего) информации. Может быть использовано для оценки знаний, умений, навыков и (или) опыта деятельности обучающихся	Темы конспектов
4	Лабораторная работа	Средство, позволяющее оценить умение обучающегося письменно/устно излагать суть поставленной задачи, самостоятельно применять стандартные методы решения поставленной задачи с использованием имеющейся лабораторной базы, проводить анализ полученного результата работы. Может быть использовано для оценки умений, навыков и (или) опыта деятельности обучающихся	Образец задания для выполнения лабораторной работы и примерный перечень вопросов для ее защиты

Промежуточная аттестация

№	Наименование оценочного средства	Краткая характеристика оценочного средства	Представление оценочного средства в ФОС
1	Зачет	Средство, позволяющее оценить знания, умения, навыков и (или) опыта деятельности обучающегося по дисциплине. Может быть использовано для оценки знаний, умений, навыков и (или) опыта деятельности обучающихся	Перечень теоретических вопросов и практических заданий к зачету
2	Тест – промежуточная аттестация в форме зачета	Система автоматизированного контроля освоения компетенций (части компетенций) обучающимся по дисциплине (модулю) с использованием информационно-коммуникационных технологий. Может быть использовано для оценки знаний, умений, навыков и (или) опыта деятельности обучающихся	Фонд тестовых заданий
3	Экзамен	Средство, позволяющее оценить знания, умения, навыков и (или) опыта деятельности обучающегося по дисциплине. Может быть использовано для оценки знаний, умений, навыков и (или) опыта деятельности обучающихся	Перечень теоретических вопросов и практических заданий (образец экзаменационного билета) к экзамену
4	Тест – промежуточная аттестация в форме экзамена	Система автоматизированного контроля освоения компетенций (части компетенций) обучающимся по дисциплине (модулю) с использованием информационно-коммуникационных технологий. Может быть использовано для оценки знаний, умений, навыков и (или) опыта деятельности обучающихся	Фонд тестовых заданий

Критерии и шкалы оценивания компетенций в результате изучения дисциплины при проведении промежуточной аттестации в форме зачета и экзамена. Шкала оценивания уровня освоения компетенций

Шкалы оценивания		Критерии оценивания	Уровень освоения компетенции
«отлично»	«зачтено»	Обучающийся правильно ответил на теоретические вопросы. Показал отличные знания в рамках учебного материала. Правильно выполнил практические задания. Показал отличные умения и владения	Высокий

		навыками применения полученных знаний и умений при решении задач в рамках учебного материала. Ответил на все дополнительные вопросы	
«хорошо»		Обучающийся с небольшими неточностями ответил на теоретические вопросы. Показал хорошие знания в рамках учебного материала. С небольшими неточностями выполнил практические задания. Показал хорошие умения и владения навыками применения полученных знаний и умений при решении задач в рамках учебного материала. Ответил на большинство дополнительных вопросов	Базовый
«удовлетворительно»		Обучающийся с существенными неточностями ответил на теоретические вопросы. Показал удовлетворительные знания в рамках учебного материала. С существенными неточностями выполнил практические задания. Показал удовлетворительные умения и владения навыками применения полученных знаний и умений при решении задач в рамках учебного материала. Допустил много неточностей при ответе на дополнительные вопросы	Минимальный
«неудовлетворительно»	«не зачтено»	Обучающийся при ответе на теоретические вопросы и при выполнении практических заданий продемонстрировал недостаточный уровень знаний и умений при решении задач в рамках учебного материала. При ответах на дополнительные вопросы было допущено множество неправильных ответов	Компетенция не сформирована

Тест – промежуточная аттестация в форме зачета и экзамена

Шкала оценивания		Критерии оценивания
«отлично»	«зачтено»	Обучающийся верно ответил на 90 – 100 % тестовых заданий при прохождении тестирования
«хорошо»		Обучающийся верно ответил на 80 – 89 % тестовых заданий при прохождении тестирования
«удовлетворительно»		Обучающийся верно ответил на 70 – 79 % тестовых заданий при прохождении тестирования
«неудовлетворительно»	«не зачтено»	Обучающийся верно ответил на 69 % и менее тестовых заданий при прохождении тестирования

Критерии и шкалы оценивания результатов обучения при проведении текущего контроля успеваемости

Расчетно-графическая работа (РГР)

Шкалы оценивания		Критерии оценивания
«отлично»	«зачтено»	Обучающийся полностью и правильно выполнил задание РГР. Показал отличные знания, умения и владения навыками применения их при решении задач в рамках усвоенного учебного материала. РГР оформлена аккуратно и в соответствии с предъявляемыми требованиями
«хорошо»		Обучающийся выполнил задание РГР с небольшими неточностями. Показал хорошие знания, умения и владения навыками применения их при решении задач в рамках усвоенного учебного материала. Есть недостатки в оформлении РГР
«удовлетворительно»		Обучающийся выполнил задание РГР с существенными неточностями. Показал удовлетворительные знания, умения и владения навыками применения их при решении задач в рамках

		усвоенного учебного материала. Качество оформления РГР имеет недостаточный уровень
«неудовлетворительно»	«не зачтено»	При выполнении РГР обучающийся продемонстрировал недостаточный уровень знаний, умений и владения ими при решении задач в рамках усвоенного учебного материала

Контрольная работа

Шкалы оценивания		Критерии оценивания
«отлично»	«зачтено»	Обучающийся полностью и правильно выполнил задание контрольной работы. Показал отличные знания и умения в рамках усвоенного учебного материала. Контрольная работа оформлена аккуратно и в соответствии с предъявляемыми требованиями
«хорошо»		Обучающийся выполнил задание контрольной работы с небольшими неточностями. Показал хорошие знания и умения в рамках усвоенного учебного материала. Есть недостатки в оформлении контрольной работы
«удовлетворительно»		Обучающийся выполнил задание контрольной работы с существенными неточностями. Показал удовлетворительные знания и умения в рамках усвоенного учебного материала. Качество оформления контрольной работы имеет недостаточный уровень
«неудовлетворительно»	«не зачтено»	Обучающийся не полностью выполнил задания контрольной работы, при этом проявил недостаточный уровень знаний и умений

Конспект

Шкалы оценивания		Критерии оценивания
«отлично»	«зачтено»	Конспект по теме выполнен в обозначенный преподавателем срок. Конспект выполнен обучающимся по заданной теме в полном объеме с соблюдением необходимой последовательности. Обучающийся работал полностью самостоятельно; раскрыл тему полностью и ответил на все вопросы преподавателя по конкретной теме конспекта. Конспект оформлен аккуратно, в наиболее оптимальной для фиксации результатов форме
«хорошо»		Конспект по теме выполнен в обозначенный преподавателем срок. Конспект выполнен обучающимся по заданной теме в полном объеме с соблюдением необходимой последовательности. Обучающийся работал полностью самостоятельно; раскрыл тему не полностью и ответил на часть вопросов преподавателя по конкретной теме конспекта. Конспект оформлен аккуратно, с незначительными исправлениями
«удовлетворительно»		Конспект по теме выполнен в обозначенный преподавателем срок. Конспект выполнен обучающимся по заданной теме в не полном объеме с частичным соблюдением необходимой последовательности. Обучающийся работал полностью самостоятельно; раскрыл тему не полностью и ответил на часть вопросов преподавателя по конкретной теме конспекта. Конспект оформлен не аккуратно
«неудовлетворительно»	«не зачтено»	Конспект по теме не выполнен в обозначенный преподавателем срок. Конспект выполнен обучающимся не по заданной теме в не полном объеме без соблюдения необходимой последовательности. Обучающийся работал не самостоятельно; не раскрыл тему и не ответил на вопросы преподавателя по конкретной теме конспекта. Конспект оформлен не аккуратно

Лабораторная работа

Шкалы оценивания		Критерии оценивания
«отлично»	«зачтено»	Лабораторная работа выполнена в обозначенный преподавателем срок, письменный отчет без замечаний. Лабораторная работа выполнена обучающимся в полном объеме с соблюдением необходимой последовательности. Обучающийся

		работал полностью самостоятельно; показал необходимые для проведения работы теоретические знания, практические умения и навыки. Работа (отчет) оформлена аккуратно, в наиболее оптимальной для фиксации результатов форме
«хорошо»		Лабораторная работа выполнена в обозначенный преподавателем срок, письменный отчет с небольшими недочетами. Лабораторная работа выполнена обучающимся в полном объеме и самостоятельно. Допущены отклонения от необходимой последовательности выполнения, не влияющие на правильность конечного результата. Работа показывает знание обучающимся основного теоретического материала и овладение умениями, необходимыми для самостоятельного выполнения работы. Допущены неточности и небрежность в оформлении результатов работы (отчета)
«удовлетворительно»		Лабораторная работа выполнена с задержкой, письменный отчет с недочетами. Лабораторная работа выполняется и оформляется обучающимся при посторонней помощи. На выполнение работы затрачивается много времени. Обучающийся показывает знания теоретического материала, но испытывает затруднение при самостоятельной работе с источниками знаний или приборами
«неудовлетворительно»	«не зачтено»	Лабораторная работа не выполнена, письменный отчет не представлен. Результаты, полученные обучающимся, не позволяют сделать правильных выводов и полностью расходятся с поставленной целью. Показывается плохое знание теоретического материала и отсутствие необходимых умений. Лабораторная работа не выполнена, у учащегося отсутствуют необходимые для проведения работы теоретические знания, практические умения и навыки

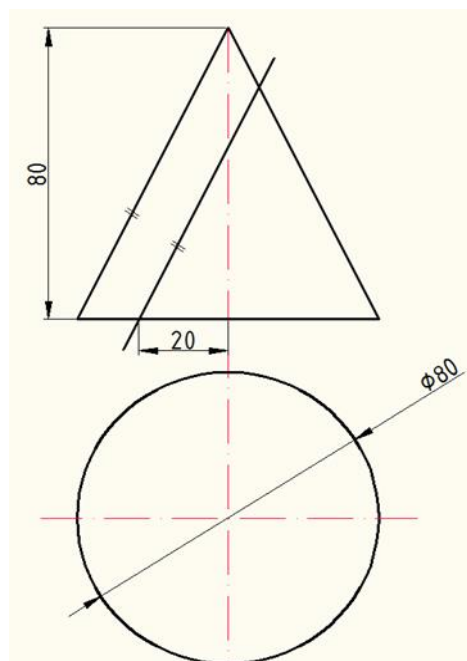
3. Типовые контрольные задания или иные материалы, необходимые для оценки знаний, умений, навыков и (или) опыта деятельности

3.1 Типовые контрольные задания для выполнения расчетно-графических работ

Контрольные варианты заданий выложены в электронной информационно-образовательной среде ИрГУПС, доступной обучающемуся через его личный кабинет.

Ниже приведен образец типовых вариантов заданий для выполнения расчетно-графических работ.

Образец типового варианта расчетно-графической работы «Сечение поверхности плоскостью»



3.2 Типовые контрольные задания для выполнения контрольных работ

Контрольные варианты заданий выложены в электронной информационно-образовательной среде ИрГУПС, доступной обучающемуся через его личный кабинет.

Ниже приведен образец типовых вариантов заданий для выполнения контрольных работ.

Контрольная работа «Проецирование прямой. Прямые частного положения».

Задание – построить отрезок по заданным координатам. Выполнить наглядное изображение и эпюр. Построить эпюры прямых уровня и прямых проецирующихся.

Контрольная работа «Способы задания плоскости. Плоскости частного положения».

Задание – перечислите способы задания плоскости. Постройте эпюры плоскостей частного положения.

3.3 Типовые контрольные задания для написания конспекта

Контрольные варианты заданий выложены в электронной информационно-образовательной среде ИрГУПС, доступной обучающемуся через его личный кабинет.

Ниже приведен образец типовых вариантов заданий для написания конспектов.

Темы конспектов:

- «Методы проецирования. Проецирование точки»;
- «Относительное положение прямых»;
- «Взаимное положение прямой и плоскости, плоскостей»;
- «Пересечение плоскостей»;
- «Поверхности. Способы задания и изображение на чертеже. Точки и линии на поверхностях»;
- «Пересечение поверхностей»;
- «Построение линии пересечения гранных поверхностей»;
- «Пересечение поверхностей вращения».

3.4 Типовые задания для выполнения лабораторной работы и примерный перечень вопросов для ее защиты

Контрольные варианты заданий выложены в электронной информационно-образовательной среде ИрГУПС, доступной обучающемуся через его личный кабинет.

Ниже приведен образец типовых вариантов заданий для выполнения лабораторных работ и примерный перечень вопросов для их защиты.

Лабораторная работа «Правила простановки размеров».

Цель работы – научиться правильно обозначать и распределять размеры на чертежах.

Вопросы к защите:

Какие типы линий применяются для обозначения размеров?

Где проставляется размерное число?

Где расположены выносные и размерные линии?

Какие специальные символы применяются при обозначении размеров?

Лабораторная работа «Правила выполнения разрезов при изображении детали».

Цель работы – получить навыки в выполнении разрезов при изображении деталей.

Вопросы к защите:

Для чего выполняются разрезы на изображениях детали?

У каких деталей возможно соединение вида и разреза?

Каковы особенности простановки размеров при соединении вида и разреза?

Какие существуют типы разрезов?

3.5 Типовые контрольные задания для проведения тестирования

Фонд тестовых заданий по дисциплине содержит тестовые задания, распределенные по разделам и темам, с указанием их количества и типа.

Структура фонда тестовых заданий по дисциплине

Индикатор достижения компетенции	Тема в соответствии с РПД	Характеристика ТЗ	Количество тестовых заданий, типы ТЗ
ОПК-11.1	Методы проецирования. Проецирование точки	Знание	1 ОТЗ 2 ЗТЗ
		Умение	2 ОТЗ 3 ЗТЗ
		Навык и (или) опыт деятельности/действие	1 ОТЗ 1 ЗТЗ
ОПК-11.1	Проецирование прямой. Прямые частного положения	Знание	1 ОТЗ 2 ЗТЗ
		Умение	2 ОТЗ 3 ЗТЗ
		Навык и (или) опыт деятельности/действие	1 ОТЗ 1 ЗТЗ
ОПК-11.1	Способы задания плоскости. Плоскости частного положения	Знание	1 ОТЗ 2 ЗТЗ
		Умение	2 ОТЗ 3 ЗТЗ
		Навык и (или) опыт деятельности/действие	1 ОТЗ 1 ЗТЗ
ОПК-11.1	Взаимное положение прямой и плоскости, плоскостей	Знание	1 ОТЗ 2 ЗТЗ
		Умение	2 ОТЗ 3 ЗТЗ
		Навык и (или) опыт деятельности/действие	1 ОТЗ 1 ЗТЗ
ОПК-11.1	Пересечение плоскостей	Знание	1 ОТЗ 2 ЗТЗ
		Умение	2 ОТЗ 3 ЗТЗ
		Навык и (или) опыт деятельности/действие	1 ОТЗ 1 ЗТЗ
ОПК-11.1	Поверхности. Способы задания и изображение на чертеже. Точки и линии на поверхностях	Знание	1 ОТЗ 2 ЗТЗ
		Умение	2 ОТЗ 3 ЗТЗ
		Навык и (или) опыт деятельности/действие	1 ОТЗ 1 ЗТЗ
ОПК-11.1	Сечение поверхности плоскостью	Знание	1 ОТЗ 2 ЗТЗ
		Умение	2 ОТЗ 3 ЗТЗ
		Навык и (или) опыт деятельности/действие	1 ОТЗ 1 ЗТЗ
ОПК-11.1	Пересечение поверхностей	Знание	1 ОТЗ 2 ЗТЗ
		Умение	2 ОТЗ 3 ЗТЗ
		Навык и (или) опыт деятельности/действие	1 ОТЗ 1 ЗТЗ
ОПК-11.1	Построение линии пересечения гранных поверхностей	Знание	1 ОТЗ 2 ЗТЗ
		Умение	2 ОТЗ 3 ЗТЗ
		Навык и (или) опыт деятельности/действие	1 ОТЗ 1 ЗТЗ
ОПК-11.1	Пересечение поверхностей вращения	Знание	1 ОТЗ 2 ЗТЗ
		Умение	2 ОТЗ 3 ЗТЗ
		Навык и (или) опыт деятельности/действие	1 ОТЗ 1 ЗТЗ
		Итого	50 – ОТЗ 50 - ЗТЗ

Полный комплект ФТЗ хранится в электронной информационно-образовательной среде ИрГУПС и обучающийся имеет возможность ознакомиться с демонстрационным вариантом ФТЗ.

Ниже приведен образец типового варианта итогового теста, предусмотренного рабочей программой дисциплины.

1. Определите правильную последовательность действий при решении задачи по определению точки пересечения прямой и плоскости:
 - 1) Заключить прямую в проецирующую плоскость
 - 2) Определить, является ли плоскость проецирующей
 - 3) Выделить точки на линии пересечения данной и введенной плоскости
 - 4) Выделить искомую точку

Ответ: 2, 1, 3, 4

2. Установите соответствие сочетания пересекающихся поверхностей и получаемой в результате линии пересечения:

1. Цилиндр и конус	А Ломаная линия
2. Пирамида и призма	В Пространственная кривая
3. Сфера и призма	С Пространственная кривая

Ответ: 1-В, 2-А, 3-С

3. Какое положение относительно плоскостей проекций может занимать горизонталь в пространстве:

- параллельно Π_1
- перпендикулярно Π_2
- параллельно Π_2

4. Сформулируйте признаки принадлежности точки плоскости: точка принадлежит плоскости, если находится на **прямой**, принадлежащей данной плоскости.

5. Плоскость параллельная или перпендикулярная одной из плоскостей проекций называется плоскостью **частного** положения.

6. Выберите верные ответы. Существуют следующие виды проецирования:

- а) центральное;
- б) параллельное;
- в) ортогональное;
- г) косоугольное;
- д) точечное.

Ответ : а), б), в).

7. Построение точки по координатам происходит в следующей последовательности:

- а) Вверх по оси Z откладываем значение координаты z
- б) Вдоль оси Y откладываем значение координаты y ;
- в) От 0 по оси x откладываем значение координаты x ;

Ответ: в), б), а).

8. Впишите правильный ответ. Две плоскости параллельны, если **параллельны пересекающиеся прямые, принадлежащие этим плоскостям**

9. Прямая общего положения – это прямая, которая **не параллельна и не перпендикулярна ни одной из плоскостей проекций;**

10. Образующей сферы является...

- 1) окружность;
- 2) круг;
- 3) дуга окружности;
- 4) произвольная кривая

11. Как располагается линия проекционной связи относительно оси проекций?
перпендикулярно

12. В каких единицах обозначают линейные размеры на чертеже? **В миллиметрах.**

13. Зависит ли количество размеров детали от способа нанесения размеров?
Нет.

14. Определите соответствие между названием вида и названием плоскости проекций:

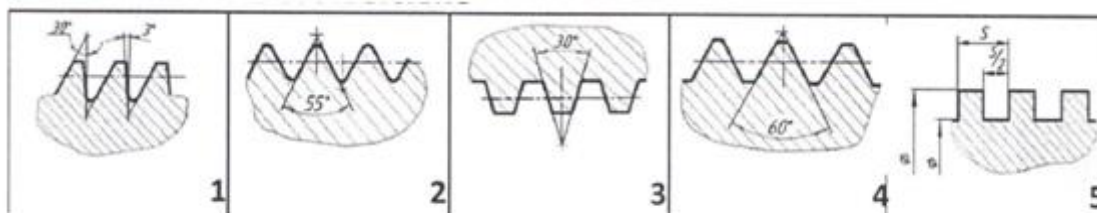
1. Вид сверху
2. Вид слева
3. Вид спереди

- А. Профильная плоскость проекций
- Б. Фронтальная плоскость проекций
- С. Горизонтальная плоскость проекций

Ответ: 1- С, 2 – А, 3 – Б.

15. При построении изометрической проекции оси располагаются под углом **120 градусов** друг к другу.

16. Укажите соответствие изображенного профиля резьбы названию

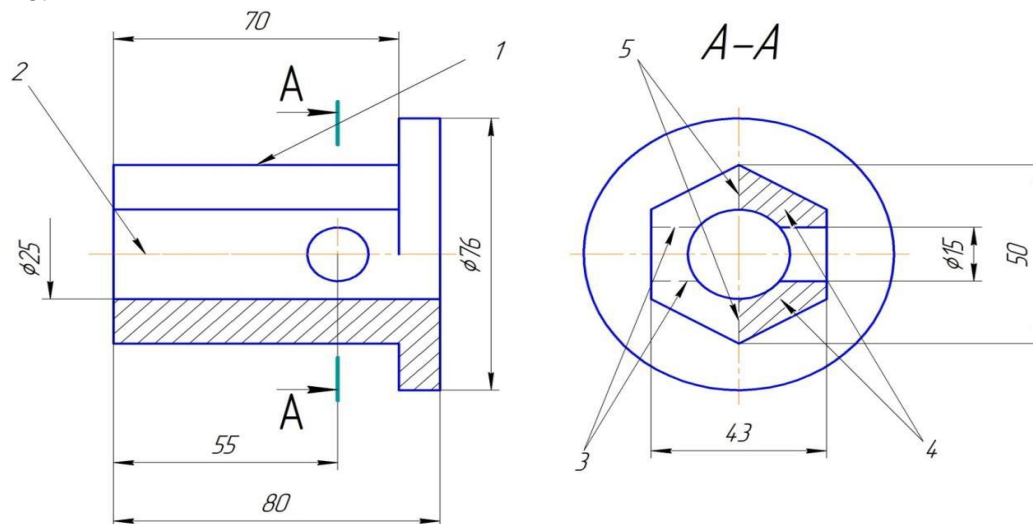


- а) метрическая;
- б) трубная;
- в) трапецеидальная;
- г) прямоугольная;
- д) упорная.

Ответ: 1 – д, 2 – б, 3 – в, 4 – а, 5 – г.

17. Под каким углом выполняется штриховка, обозначающая металл? **45 градусов**

18.



Какой длины следует наносить штрихи линии 3? (см. рисунок)

- 1) 2 – 8;
- 2) 5 – 30;
- 3) 8 – 20.

3.6 Перечень теоретических вопросов к зачету (для оценки знаний)

1. Определение масштаба
2. Рассказать основные правила нанесения размеров на чертежах
3. Определение видов
4. Сколько основных видов детали Вы знаете?
5. Определение разреза
6. Понятие сложного ступенчатого разреза
7. Понятие ломаного разреза
8. Определение сечения
9. В чем основное отличие изометрической проекции от диметрической ?
10. Виды аксонометрических проекций
11. Какие соединения относятся к разъемным?
12. Типы неразъемных соединений
13. Понятие резьбы
14. Обозначить профиль метрической резьбы

3.7 Перечень типовых простых практических заданий к зачету (для оценки умений)

1. Назвать виды изображений на чертеже
2. Обозначить размеры на изображении детали
3. Начертить оси изометрической проекции детали

3.8 Перечень типовых практических заданий к зачету (для оценки навыков и (или) опыта деятельности)

1. Выполнить разрезы на изображении детали
2. Построить изометрическую проекцию детали
3. Обозначить тип резьбы на чертеже

3.9 Перечень теоретических вопросов к экзамену (для оценки знаний)

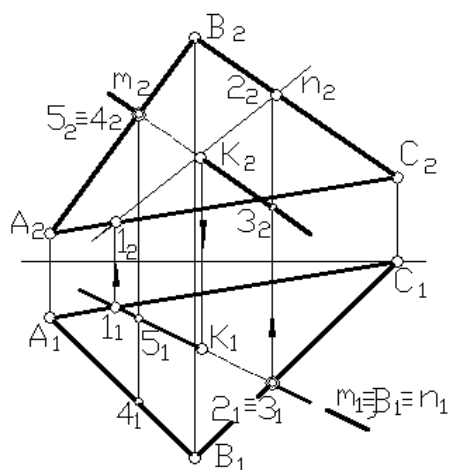
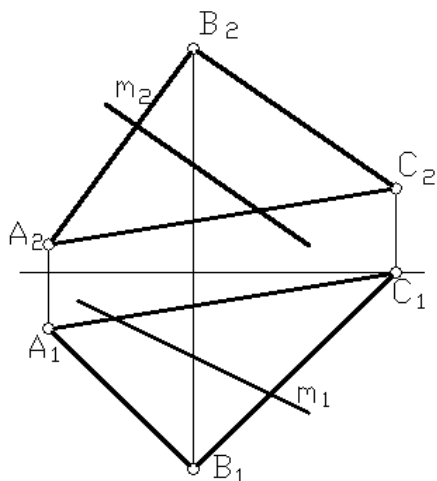
1. Перечислить методы проецирования. В чём суть каждого из них.
2. Что означает понятие «ортогональный»? Что такое эпюр Монжа?
3. При каком положении относительно плоскостей проекций прямую называют прямой общего положения?
4. Как расположена прямая в системе П1, П2, П3, если все три проекции этой прямой равны между собой?
5. Какие прямые называются проецирующими? Перечислите их.
6. Какие прямые называются прямыми уровня? Перечислите их.
7. Перечислите случаи взаимного положения прямых. Можно ли по фронтальной и горизонтальной проекциям двух профильных прямых определить, параллельны ли между собой эти прямые?
8. В каком случае прямой угол проецируется в виде прямого угла?
9. В каком случае проекция тупого или острого угла обязательно является углом с тем же названием (тупой или острый)?
10. В каком случае проекция прямого угла равна нулю?
11. Перечислите способы задания плоскости на чертеже. Что такое след плоскости на плоскости проекций?
12. Как определить на чертеже, принадлежит ли прямая данной плоскости?
13. Как построить на чертеже точку, принадлежащую данной плоскости?
14. Перечислите главные линии плоскости.
15. Дайте характеристику плоскости общего положения. Какие плоскости называются проецирующими?
16. Где располагается горизонтальная проекция любой системы точек, принадлежащей горизонтально-проецирующей плоскости?
17. Какие плоскости называются плоскостями уровня? Назовите их и дайте характеристику каждой из них.
18. Какое взаимное положение могут занимать две плоскости?
19. Каков признак параллельности двух плоскостей?
20. Служит ли признаком взаимного пересечения двух плоскостей пересечение хотя бы одной пары их одноименных следов?
21. В чём заключается в общем случае способ построения точки пересечения прямой с плоскостью?
22. В чём заключается общий способ построения линии пересечения двух плоскостей?
23. Какие Вы знаете виды пространственных форм? Как задают на чертеже поверхность пирамиды?
24. Что такое поверхность? Что называют очерком поверхности?
25. Как строят линию пересечения поверхности плоскостью?
26. Как надо провести плоскость, чтобы пересечь коническую поверхность по прямым линиям?
27. Какие кривые получаются при пересечении конуса вращения плоскостями?
28. В чём заключается принцип построения линии пересечения поверхностей?

3.10 Перечень типовых простых практических заданий к экзамену (для оценки умений)

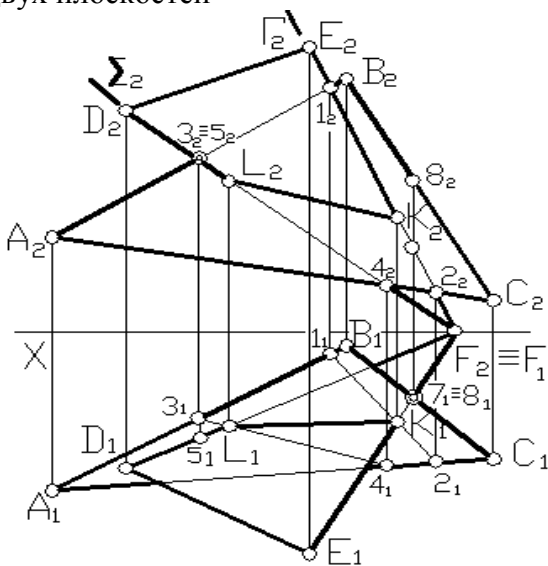
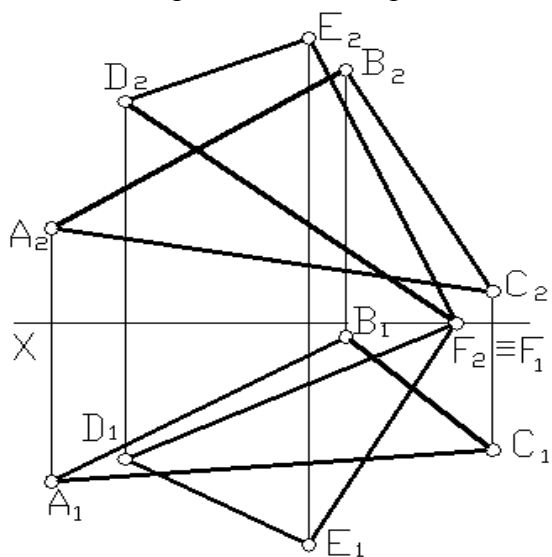
1. Построить точки по заданным координатам
2. В плоскости треугольника провести фронталь и горизонталь
3. Определить способ задания плоскости

3.11 Перечень типовых практических заданий к экзамену (для оценки навыков и (или) опыта деятельности)

1. Построить точку пересечения прямой и плоскости



2. Построить линию пересечения двух плоскостей



4. Методические материалы, определяющие процедуру оценивания знаний, умений, навыков и (или) опыта деятельности

В таблице приведены описания процедур проведения контрольно-оценочных мероприятий и процедур оценивания результатов обучения с помощью оценочных средств в соответствии с рабочей программой дисциплины.

Наименование оценочного средства	Описания процедуры проведения контрольно-оценочного мероприятия и процедуры оценивания результатов обучения
Расчетно-графическая работа (РГР)	Преподаватель не менее, чем за две недели до срока защиты РГР должен сообщить каждому обучающемуся номер варианта РГР. Задания РГР выложены в электронной информационно-образовательной среде ИрГУПС, доступной обучающемуся через его личный кабинет. РГР должна быть выполнена в установленный преподавателем срок и в соответствии с требованиями к оформлению РГР (текстовой и графической частей), сформулированными в Положении «Требования к оформлению текстовой и графической документации. Нормоконтроль» (в последней редакции). РГР в назначенный срок сдаются на проверку. Если предусмотрена устная защита РГР, то обучающийся объясняет решение задач, указанных преподавателем, и отвечает на его вопросы
Контрольная работа	Преподаватель на установочном занятии доводит до обучающихся: темы, количество заданий в контрольной работе. Контрольная работа должна быть выполнена в установленный срок и в соответствии с правилами к оформлению (текстовой и графической частей), сформулированными в Положении «Требования к оформлению текстовой и графической документации. Нормоконтроль» в последней редакции. Выполненная контрольная работа передается для проверки преподавателю в установленные сроки. Если контрольная работа выполнена не в соответствии с указаниями или не в полном объеме, она возвращается на доработку
Конспект	Защита конспектов, предусмотренных рабочей программой дисциплины, проводится во время практических занятий. Преподаватель на практическом занятии, предшествующем занятию проведения контроля, доводит до обучающихся: тему конспектов и требования, предъявляемые к их выполнению и защите
Лабораторная работа	Защита лабораторных работ проводится во время лабораторных занятий. Во время проведения защиты лабораторной работы пользоваться учебниками, справочниками, конспектами лекций, тетрадями не разрешено. Преподаватель на лабораторной работе, предшествующей занятию проведения защиты лабораторной работы, доводит до обучающихся: номер защищаемой лабораторной работы, время на защиту лабораторной работы. Преподаватель информирует обучающихся о результатах защиты лабораторной работы сразу после ее контрольно-оценочного мероприятия

Для организации и проведения промежуточной аттестации составляются типовые контрольные задания или иные материалы, необходимые для оценки знаний, умений, навыков и (или) опыта деятельности, характеризующих этапы формирования компетенций в процессе освоения образовательной программы.

Перечень теоретических вопросов и типовые практические задания разного уровня сложности для проведения промежуточной аттестации обучающиеся получают в начале семестра через электронную информационно-образовательную среду ИрГУПС (личный кабинет обучающегося).

Описание процедур проведения промежуточной аттестации в форме зачета и оценивания результатов обучения

При проведении промежуточной аттестации в форме зачета преподаватель может воспользоваться результатами текущего контроля успеваемости в течение семестра. С целью использования результатов текущего контроля успеваемости, преподаватель подсчитывает среднюю оценку уровня сформированности компетенций обучающегося (сумма оценок, полученных обучающимся, делится на число оценок).

Шкала и критерии оценивания уровня сформированности компетенций в результате изучения дисциплины при проведении промежуточной аттестации в форме зачета по результатам текущего контроля (без дополнительного аттестационного испытания)

Средняя оценка уровня сформированности компетенций по результатам текущего контроля	Шкала оценивания
Оценка не менее 3,0 и нет ни одной неудовлетворительной оценки по текущему контролю	«зачтено»
Оценка менее 3,0 или получена хотя бы одна неудовлетворительная оценка по текущему контролю	«не зачтено»

Если оценка уровня сформированности компетенций обучающегося не соответствует критериям получения зачета без дополнительного аттестационного испытания, то промежуточная аттестация проводится в форме собеседования по перечню теоретических вопросов и типовых практических задач или в форме компьютерного тестирования.

Промежуточная аттестация в форме зачета с проведением аттестационного испытания проходит на последнем занятии по дисциплине.

При проведении промежуточной аттестации в форме компьютерного тестирования вариант тестового задания формируется из фонда тестовых заданий по дисциплине случайным образом, но с условием: 50 % заданий должны быть заданиями открытого типа и 50 % заданий – закрытого типа.

Описание процедур проведения промежуточной аттестации в форме экзамена и оценивания результатов обучения

Промежуточная аттестация в форме экзамена проводится путем устного собеседования по билетам или в форме компьютерного тестирования.

При проведении промежуточной аттестации в форме собеседования билеты составляются таким образом, чтобы каждый из них включал в себя теоретические вопросы и практические задания.

Билет содержит: два теоретических вопроса для оценки знаний. Теоретические вопросы выбираются из перечня вопросов к экзамену; два практических задания: одно из них для оценки умений (выбирается из перечня типовых простых практических заданий к экзамену); другое практическое задание для оценки навыков и (или) опыта деятельности (выбираются из перечня типовых практических заданий к экзамену).


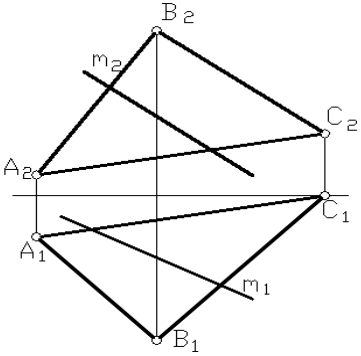
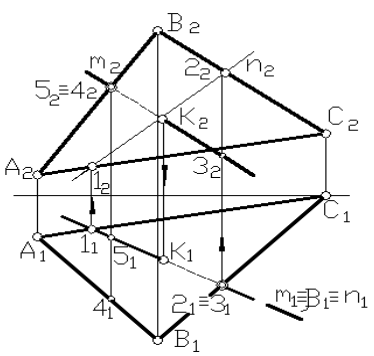
Распределение теоретических вопросов и практических заданий по экзаменационным билетам находится в закрытом для обучающихся доступе. Разработанный комплект билетов (25-30 билетов) не выставляется в электронную информационно-образовательную среду ИрГУПС, а хранится на кафедре-разработчике фондов оценочных средств.

На экзамене обучающийся берет билет, для подготовки ответа на экзаменационный билет обучающемуся отводится время в пределах 45 минут. В процессе ответа обучающегося на вопросы и задания билета, преподаватель может задавать дополнительные вопросы.

Каждый вопрос/задание билета оценивается по четырехбалльной системе, а далее вычисляется среднее арифметическое оценок, полученных за каждый вопрос/задание. Среднее арифметическое оценок округляется до целого по правилам округления

При проведении промежуточной аттестации в форме компьютерного тестирования вариант тестового задания формируется из фонда тестовых заданий по дисциплине случайным образом, но с условием: 50 % заданий должны быть заданиями открытого типа и 50 % заданий – закрытого типа.

Образец экзаменационного билета

	<p>Экзаменационный билет № 1 по дисциплине «<u>Инженерная и компьютерная графика</u>»</p>	<p>Утверждаю: Заведующий кафедрой «_____» ИРГУПС _____</p>
<ol style="list-style-type: none"> 1. Какие прямые называются проецирующими? Перечислите их. 2. Каков признак параллельности двух плоскостей? 3. В плоскости треугольника провести фронталь и горизонталь 4. Определить точку пересечения прямой и плоскостью <div style="display: flex; justify-content: space-around; align-items: center; margin-top: 20px;">   </div>		