

ФЕДЕРАЛЬНОЕ АГЕНТСТВО ЖЕЛЕЗНОДОРОЖНОГО ТРАНСПОРТА

Федеральное государственное бюджетное образовательное учреждение
высшего образования
«Иркутский государственный университет путей сообщения»
(ФГБОУ ВО ИРГУПС)

УТВЕРЖДЕНА
приказом и.о. ректора
от «17» июня 2022 г. № 77

Б1.О.12 Начертательная геометрия и инженерная графика

рабочая программа дисциплины

Специальность/направление подготовки – 12.03.01 Приборостроение

Специализация/профиль – Приборы и методы контроля качества и диагностики

Квалификация выпускника – Бакалавр

Форма и срок обучения – очная форма 4 года

Кафедра-разработчик программы – Управление качеством и инженерная графика

Общая трудоемкость в з.е. – 5
Часов по учебному плану (УП) – 180

Формы промежуточной аттестации
очная форма обучения:
зачет 2 семестр, экзамен 1 семестр

Очная форма обучения

Распределение часов дисциплины по семестрам

Семестр	1	2	Итого
Вид занятий	Часов по УП	Часов по УП	Часов по УП
Аудиторная контактная работа по видам учебных занятий/ в т.ч. в форме ПП*			
	34	34	68
– лекции	17		17
– практические (семинарские)	17	17	34
– лабораторные		17	17
Самостоятельная работа	38	38	76
Экзамен	36		36
Итого	108	72	180

ИРКУТСК

Электронный документ выгружен из ЕИС ФГБОУ ВО ИРГУПС и соответствует оригиналу

Подписант ФГБОУ ВО ИРГУПС Трофимов Ю.А.

00a73c5b7b623a969ccad43a81ab346d50 с 08.12.2022 14:32 по 02.03.2024 14:32 GMT+03:00

Подпись соответствует файлу документа



Рабочая программа дисциплины разработана в соответствии с федеральным государственным образовательным стандартом высшего образования – бакалавриат по направлению подготовки 12.03.01 Приборостроение, утвержденным Приказом Министерства науки и высшего образования Российской Федерации от 19.09.2017 № 945.

Программу составил(и):
к.т.н., -, доцент, С.Р. Татарникова

Рабочая программа рассмотрена и одобрена для использования в учебном процессе на заседании кафедры «Управление качеством и инженерная графика», протокол от «17» июня 2022 г. № 9

Зав. кафедрой, к.т.н, доцент

Е.Д. Молчанова

СОГЛАСОВАНО

Кафедра «Физика, механика и приборостроение», протокол от «17» июня 2022 г. № 16

Зав. кафедрой, к.т.н, доцент

С.В. Пахомов

1 ЦЕЛИ И ЗАДАЧИ ДИСЦИПЛИНЫ	
1.1 Цели дисциплины	
1	обучение обучающегося пространственному воображению, конструкторско-геометрическому мышлению;
2	обучение обучающегося анализу и синтезу пространственных форм и отношений на основе графических моделей пространства
1.2 Задачи дисциплины	
1	приобретение знаний, умений и навыков, необходимых для разработки технической документации, связанной с профессиональной деятельностью;
2	освоить работу в программе компьютерной графики
1.3 Цель воспитания и задачи воспитательной работы в рамках дисциплины	
Профессионально-трудовое воспитание обучающихся	
Цель профессионально-трудового – формирование у обучающихся осознанной профессиональной ориентации, понимания общественного смысла труда и значимости его для себя лично, ответственного, сознательного и творческого отношения к будущей деятельности, профессиональной этики, способности предвидеть изменения, которые могут возникнуть в профессиональной деятельности, и умению работать в изменённых, вновь созданных условиях труда.	
Цель воспитания достигается по мере решения в единстве следующих задач:	
– формирование сознательного отношения к выбранной профессии;	
– воспитание чести, гордости, любви к профессии, сознательного отношения к профессиональному долгу, понимаемому как личная ответственность и обязанность;	
– формирование психологии профессионала;	
– формирование профессиональной культуры, этики профессионального общения;	
– формирование социальной компетентности и другие задачи, связанные с имиджем профессии и авторитетом транспортной отрасли	

2 МЕСТО ДИСЦИПЛИНЫ В СТРУКТУРЕ ОПОП	
Блок/часть ОПОП	Блок 1. Дисциплины / Обязательная часть
2.1 Дисциплины и практики, на которых основывается изучение данной дисциплины	
1	Дисциплина изучается на начальном этапе формирования компетенции
2.2 Дисциплины и практики, для которых изучение данной дисциплины необходимо как предшествующее	
1	Б1.О.06 Правоведение
2	Б1.О.07 Математика
3	Б1.О.09 Физика
4	Б1.О.15 Прикладная механика
5	Б1.О.19 Теоретическая механика
6	Б1.О.20 Численные методы
7	Б1.О.21 Специальные разделы математики. Теория функция комплексного переменного
8	Б1.О.22 Основы проектирования приборов и систем
9	Б1.О.23 Компьютерные технологии в приборостроении
10	Б1.О.24 Основы автоматического управления
11	Б1.О.25 Физические основы получения информации
12	Б1.О.26 Материаловедение и технология конструкционных материалов
13	Б2.О.01(У) Учебная - ознакомительная практика
14	Б3.01(Д) Подготовка к процедуре защиты выпускной квалификационной работы
15	Б3.02(Д) Защита выпускной квалификационной работы

3 ПЛАНИРУЕМЫЕ РЕЗУЛЬТАТЫ ОБУЧЕНИЯ ПО ДИСЦИПЛИНЕ, СООТНЕСЕННЫЕ С ТРЕБОВАНИЯМИ К РЕЗУЛЬТАТАМ ОСВОЕНИЯ ОБРАЗОВАТЕЛЬНОЙ ПРОГРАММЫ		
Код и наименование компетенции	Код и наименование индикатора достижения компетенции	Планируемые результаты обучения
ОПК-1 Способен применять естественнонаучные и общинженерные знания, методы математического анализа и моделирования в	ОПК-1.1 Применяет знания математики в инженерной практике при моделировании	Знать: ГОСТы, необходимые для построения рабочих чертежей деталей и сборочных единиц; основные пакеты программ компьютерной графики
		Уметь: читать чертежи; строить аксонометрические проекции; использовать графические пакеты программ для построения чертежей и 3D – моделей; уметь редактировать изображение

инженерной деятельности, связанной с проектированием и конструированием, технологиями производства приборов и комплексов широкого назначения		Владеть: методами и способами построения чертежей и 3D – моделей с помощью программ компьютерной графики
	ОПК-1.2 Применяет знания естественных наук в инженерной практике	Знать: ГОСТы, необходимые для построения рабочих чертежей деталей и сборочных единиц; основные пакеты программ компьютерной графики
		Уметь: читать чертежи; строить аксонометрические проекции; использовать графические пакеты программ для построения чертежей и 3D – моделей; уметь редактировать изображение
		Владеть: методами и способами построения чертежей и 3D – моделей с помощью программ компьютерной графики
ОПК-1.3 Применяет общинженерные знания в инженерной деятельности		Знать: ГОСТы, необходимые для построения рабочих чертежей деталей и сборочных единиц; основные пакеты программ компьютерной графики
		Уметь: читать чертежи; строить аксонометрические проекции; использовать графические пакеты программ для построения чертежей и 3D – моделей; уметь редактировать изображение
		Владеть: методами и способами построения чертежей и 3D – моделей с помощью программ компьютерной графики
ОПК-5 Способен участвовать в разработке текстовой, проектной и конструкторской документации в соответствии с нормативными требованиями	ОПК-5.2 Разрабатывает проектную и конструкторскую документацию в соответствии с нормативными требованиями	Знать: знать необходимость применения стандартов ЕСКД ; знать ГОСТы, необходимые для чтения и разработки конструкторской документации; знать обозначение деталей на чертежах и название их элементов
		Уметь: применять систему фундаментальных знаний (математических, естественнонаучных, инженерных) для чтения чертежей; применять систему фундаментальных знаний (математических, естественнонаучных, инженерных) для решения графических задач начертательной геометрии; применять систему фундаментальных знаний (математических, естественнонаучных, инженерных) для чтения и разработки конструкторских документов
		Владеть: методами чтения чертежей, применяя систему фундаментальных знаний (математических, естественнонаучных, инженерных); способами построения чертежей - методикой оптимального построения чертежей; навыками разрабатывать техническую документацию в соответствии с нормами ЕСКД и ЕСТД

4 СТРУКТУРА И СОДЕРЖАНИЕ ДИСЦИПЛИНЫ

Код	Наименование разделов, тем и видов работ	Очная форма				*Код индикатора достижения компетенции
		Семестр	Часы			
			Лек	Пр	Лаб	
1.0	Раздел 1. Начертательная геометрия.					
1.1	Правила оформления чертежей. Оформление штампа и рамки по ГОСТам 2.301-2.304. Методы проецирования. Эпюр Монжа. Проецирование точки	1	2	4	6	ОПК-1.1 ОПК-1.2 ОПК-1.3
1.2	Прямые общего и частного положения. Относительное положение прямых	1	2	2	4	ОПК-1.1 ОПК-1.2 ОПК-1.3
1.3	Способы задания плоскости, главные линии плоскости. Плоскости частного положения. Плоскость общего положения. Точки и линии в плоскости	1	2	2	4	ОПК-1.1 ОПК-1.2 ОПК-1.3
1.4	Относительное положение прямой и плоскости. Относительное положение плоскостей	1	2	2	6	ОПК-1.1 ОПК-1.2 ОПК-1.3

4 СТРУКТУРА И СОДЕРЖАНИЕ ДИСЦИПЛИНЫ

Код	Наименование разделов, тем и видов работ	Очная форма				*Код индикатора достижения компетенции	
		Семестр	Часы				
			Лек	Пр	Лаб		СР
1.5	Замена плоскостей проекций. Преобразование прямой общего положения в прямую уровня и прямой уровня в прямую проецирующую; преобразование плоскости общего положения в плоскость проецирующую и преобразование плоскости, проецирующей в плоскость уровня. Нахождение натуральной величины треугольника и двугранного угла	1	2	2		6	ОПК-1.1 ОПК-1.2 ОПК-1.3
1.6	Поверхности, Точки и линии на поверхностях. Сечение поверхности плоскостью	1	4	2		6	ОПК-1.1 ОПК-1.2 ОПК-1.3
1.7	Пересечение поверхностей. Построение линии пересечение поверхностей методом секущих плоскостей	1	3	3		6	ОПК-1.1 ОПК-1.2 ОПК-1.3
	Форма промежуточной аттестации – экзамен	1	36				ОПК-1.1 ОПК-1.2 ОПК-1.3
2.0	Раздел 2. Инженерная и компьютерная графика.						
2.1	Изображение на технических чертежах. Методика и правила построения сопряжений. Виды, разрезы, сечения. Методика и правила построения проекционного чертежа. Правила нанесения размеров. Выполнение проекционного чертежа	2		4		10	ОПК-1.1 ОПК-1.2 ОПК-1.3 ОПК-5.2
2.2	Аксонметрические проекции	2		2		6	ОПК-1.1 ОПК-1.2 ОПК-1.3
2.3	: Виды соединений. Резьбы. Соединение болтовое. Эскизирование	2		7		8	ОПК-1.1 ОПК-1.2 ОПК-1.3 ОПК-5.2
2.4	Конструкторская документация. Спецификация	2		2		2	ОПК-5.2
2.5	: Правила выполнение схемы электрической принципиальной	2		2		4	ОПК-5.2
2.6	Компьютерная графика NanoCAD. Построение линейных объектов	2			6	4	ОПК-1.1 ОПК-1.2 ОПК-1.3 ОПК-5.2
2.7	Компьютерная графика. NanoCAD – 3D моделирование	2			11	4	ОПК-1.1 ОПК-1.2 ОПК-1.3 ОПК-5.2
	Форма промежуточной аттестации – зачет	2					
	Итого часов (без учёта часов на промежуточную аттестацию)		17	34	17	76	

5 ФОНД ОЦЕНОЧНЫХ СРЕДСТВ ДЛЯ ПРОВЕДЕНИЯ ТЕКУЩЕГО КОНТРОЛЯ УСПЕВАЕМОСТИ И ПРОМЕЖУТОЧНОЙ АТТЕСТАЦИИ ОБУЧАЮЩИХСЯ ПО ДИСЦИПЛИНЕ

Фонд оценочных средств для проведения текущего контроля успеваемости и промежуточной аттестации по дисциплине оформлен в виде приложения № 1 к рабочей программе дисциплины и размещен в электронной информационно-образовательной среде Университета, доступной обучающемуся через его личный кабинет

6 УЧЕБНО-МЕТОДИЧЕСКОЕ И ИНФОРМАЦИОННОЕ ОБЕСПЕЧЕНИЕ ДИСЦИПЛИНЫ

6.1 Учебная литература

6.1.1 Основная литература

	Библиографическое описание	Кол-во экз. в библиотеке/онлайн
--	----------------------------	---------------------------------

6.1.1.1	Лагерь, А. И. Инженерная графика : учеб. для вузов - 2-е изд., перераб. и доп. / А. И. Лагерь. М. : Высш. шк., 2003. - 270с.	32
6.1.1.2	Сорокин, А. А. Инженерная графика в вопросах и ответах : учебное пособие / А. А. Сорокин. Оренбург : Оренбургский ГАУ, 2017. - 216с. - Текст: электронный. - URL: https://e.lanbook.com/book/134431 (дата обращения: 19.04.2023)	Онлайн
6.1.2 Дополнительная литература		
	Библиографическое описание	Кол-во экз. в библиотеке/ онлайн
6.1.2.1	Корабель, И. В. Начертательная геометрия в примерах и задачах : учебно-методическое пособие / И. В. Корабель, Н. Г. Кочергина. Иркутск : ИрГУПС, 2021. - 120с. - Текст: электронный. - URL: https://e.lanbook.com/book/276491 (дата обращения: 19.04.2023)	Онлайн
6.1.2.2	Матиенко, Л. В. Начертательная геометрия : / Л. В. Матиенко, С. Р. Татарникова. Иркутск : ИрГУПС, 2019. - 48с. - Текст: электронный. - URL: https://e.lanbook.com/book/157933 (дата обращения: 19.04.2023)	Онлайн
6.1.2.3	Матиенко, Л. В. Основные правила оформления чертежей : метод. указания для самостоят. работы по дисциплине "Инженерная графика" для студентов 1 курса всех специальностей / Федер. агентство ж.-д. трансп., Иркут. гос. ун-т путей сообщ.. Иркутск : ИрГУПС, 2009. - 31с.	89
6.1.2.4	Татарникова, С. Р. AutoCAD - 2D рисование : практикум / С. Р. Татарникова, Л.В.Матиенко. Иркутск : ИрГУПС, 2016. - 52с.	182
6.1.3 Учебно-методические разработки (в т. ч. для самостоятельной работы обучающихся)		
	Библиографическое описание	Кол-во экз. в библиотеке/ онлайн
6.1.3.1	Татарникова, С.Р. Методические указания по изучению дисциплины Б1.О.12 Начертательная геометрия и инженерная графика по направлению подготовки 12.03.01 Приборостроение, профиль Приборы и методы контроля качества и диагностики / С.Р. Татарникова ; ИрГУПС. – Иркутск : ИрГУПС, 2023. – 17 с. - Текст: электронный. - URL: https://www.irgups.ru/eis/for_site/umkd_files/mu_3565_1400_2022_1_signed.pdf	Онлайн
6.2 Ресурсы информационно-телекоммуникационной сети «Интернет»		
6.3 Программное обеспечение и информационные справочные системы		
6.3.1 Базовое программное обеспечение		
6.3.1.1	Microsoft Windows Professional 10, государственный контракт от 20.07.2021 № 0334100010021000013-01	
6.3.1.2	Microsoft Office Russian 2010, государственный контракт от 20.07.2021 № 0334100010021000013-01	
6.3.1.3	FoxitReader, свободно распространяемое программное обеспечение http://free-software.com.ua/pdf-viewer/foxit-reader/	
6.3.1.4	Adobe Acrobat Reader DC свободно распространяемое программное обеспечение https://get.adobe.com/ru/reader/enterprise/	
6.3.1.5	Яндекс. Браузер. Прикладное программное обеспечение общего назначения, Офисные приложения, лицензия – свободно распространяемое программное обеспечение по лицензии BSD License	
6.3.2 Специализированное программное обеспечение		
6.3.2.1	Учебный комплект программного обеспечения КОМПАС-3D v11, образовательная лицензия https://kompas.ru/kompas-educational/about/ Учебный комплект программного обеспечения КОМПАС-3D Лоцман v11, образовательная лицензия https://kompas.ru/kompas-educational/about/	
6.3.3 Информационные справочные системы		
6.3.3.1	Не предусмотрены	
6.4 Правовые и нормативные документы		
6.4.1	Не предусмотрены	

7 ОПИСАНИЕ МАТЕРИАЛЬНО-ТЕХНИЧЕСКОЙ БАЗЫ, НЕОБХОДИМОЙ ДЛЯ ОСУЩЕСТВЛЕНИЯ УЧЕБНОГО ПРОЦЕССА ПО ДИСЦИПЛИНЕ		
1	Корпуса А, Б, В, Г, Д, Е ИрГУПС находятся по адресу г. Иркутск, ул. Чернышевского, д. 15; корпус Л ИрГУПС находится – по адресу г. Иркутск, ул. Лермонтова, д.80	
2	Учебная аудитория Д-822 для проведения лекционных и практических занятий, лабораторных работ, групповых и индивидуальных консультаций, курсового проектирования (выполнения курсовых работ), текущего контроля и промежуточной аттестации. Основное оборудование:	

	специализированная мебель, мультимедиапроектор, экран, (ноутбук переносной). Для проведения занятий имеются учебно-наглядные пособия (презентации, плакаты).
3	Учебная аудитория Д-821 для проведения лекционных и практических занятий, лабораторных работ, групповых и индивидуальных консультаций, курсового проектирования (выполнения курсовых работ), текущего контроля и промежуточной аттестации. Основное оборудование: специализированная мебель, интерактивная доска, компьютер. Для проведения занятий имеются учебно-наглядные пособия (презентации, плакаты).
4	Учебная аудитория Д-818 для проведения практических занятий, лабораторных работ, групповых и индивидуальных консультаций, курсового проектирования (выполнения курсовых работ), текущего контроля и промежуточной аттестации. Основное оборудование: специализированная мебель, компьютеры с подключением к сети Интернет, обеспечивающие доступ в электронную информационно-образовательную среду ИрГУПС, учебно-наглядные пособия (презентации, плакаты).
5	Помещения для самостоятельной работы обучающихся оснащены компьютерной техникой, подключенной к информационно-телекоммуникационной сети «Интернет», и обеспечены доступом в электронную информационно-образовательную среду ИрГУПС. Помещения для самостоятельной работы обучающихся: – читальные залы; – учебные залы вычислительной техники А-401, А-509, А-513, А-516, Д-501, Д-503, Д-505, Д-507; – помещения для хранения и профилактического обслуживания учебного оборудования – А-521

8 МЕТОДИЧЕСКИЕ УКАЗАНИЯ ДЛЯ ОБУЧАЮЩИХСЯ ПО ОСВОЕНИЮ ДИСЦИПЛИНЫ

Вид учебной деятельности	Организация учебной деятельности обучающегося
Лекция	<p>Лекция (от латинского «lection» – чтение) – вид аудиторных учебных занятий. Лекция: закладывает основы научных знаний в систематизированной, последовательной, обобщенной форме; раскрывает состояние и перспективы развития соответствующей области науки и техники; концентрирует внимание обучающихся на наиболее сложных, узловых вопросах; стимулирует познавательную активность обучающихся.</p> <p>Во время лекционных занятий обучающийся должен уметь сконцентрировать внимание на изучаемых проблемах и включить в работу все виды памяти: словесную, образную и моторно-двигательную. Для этого весь материал, излагаемый преподавателем, обучающемуся необходимо конспектировать. На полях конспекта следует пометить вопросы, выделенные обучающимся для консультации с преподавателем. Выводы, полученные в виде формул, рекомендуется в конспекте подчеркивать или обводить рамкой, чтобы лучше запоминались. Полезно составить краткий справочник, содержащий определения важнейших понятий лекции. К каждому занятию следует разобрать материал предыдущей лекции. Изучая материал по учебнику или конспекту лекций, следует переходить к следующему вопросу только в том случае, когда хорошо усвоен предыдущий вопрос. Ряд вопросов дисциплины может быть вынесен на самостоятельное изучение. Такое задание требует оперативного выполнения. В конспекте лекций необходимо оставить место для освещения упомянутых вопросов. Обозначить вопросы, термины, материал, который вызывает трудности, пометить и попытаться найти ответ в рекомендуемой литературе. Если самостоятельно не удастся разобраться в материале, то необходимо сформулировать вопрос и задать преподавателю на консультации, на практическом занятии</p>
Практическое занятие	<p>Практическое занятие – вид аудиторных учебных занятий, целенаправленная форма организации учебного процесса, при реализации которой обучающиеся по заданию и под руководством преподавателя выполняют практические задания. Практические задания направлены на углубление научно-теоретических знаний и овладение определенными методами работы, в процессе которых вырабатываются умения и навыки выполнения тех или иных учебных действий в данной сфере науки. Практические занятия развивают научное мышление и речь, позволяют проверить знания обучающихся, выступают как средства оперативной обратной связи; цель практических занятий – углублять, расширять, детализировать знания, полученные на лекции, в обобщенной форме и содействовать выработке навыков профессиональной деятельности.</p> <p>На практических занятиях подробно рассматриваются основные вопросы дисциплины, разбираются основные типы задач. К каждому практическому занятию следует заранее самостоятельно выполнить домашнее задание и выучить лекционный материал к следующей теме. Систематическое выполнение домашних заданий обязательно и является важным фактором, способствующим успешному усвоению дисциплины</p>
Лабораторная работа	<p>Основной целью лабораторных работ является теоретическое обоснование, наглядное и/или экспериментальное подтверждение и/или проверка существенных теоретических положений (законов, закономерностей) анализ существующих методик и методов их</p>

	<p>реализации и т.д. Они занимают преимущественное место при изучении дисциплин обязательной части и части, формируемой участниками образовательных отношений Блока 1.</p> <p>Исходя из цели, содержанием лабораторных работ могут быть:</p> <ul style="list-style-type: none"> - экспериментальная проверка формул, методик расчета; - проведение натурных измерений свойств, рабочих параметров, режимов работы при помощи лабораторного оборудования и/или стендов и макетов; - ознакомление, анализ и теоретические выкладки по устройству, принципу действия и способам обслуживания аппаратов, деталей машин, механизмов, процессов, протекающих в них при этом и т.д.; - наглядная графическая интерпретация чертежей, схем, объемных поверхностей и т.д., воспроизводимых с помощью специализированного программного обеспечения; - имитационное моделирование процессов, протекающих в сложных химических, физических, механических, электрических и пр. объектах; - наглядное представление о работе персонала конкретной организации или подразделения ОАО «РЖД» посредством моделирования штатных и внештатных ситуаций в виртуальных специализированных АРМ (автоматизированных рабочих мест); - установление и подтверждение закономерностей (путем сравнения проведенного эксперимента и рассчитанных значений) и т.д.; - ознакомление с методиками проведения экспериментов, наглядным устройством стенд-макетов и пр.; - установление свойств веществ, их качественных и количественных характеристик; - анализ различных характеристик процессов, в том числе производственных и иных процессов; - расчет параметров различных явлений и процессов, смоделировать которые не возможно в реальных условиях (например, чрезвычайные ситуации и пр.); - наблюдение развития явлений, процессов и др. <p>Допускается иное содержание лабораторных работ, если это будет способствовать реализации целей и задач дисциплины и формированию соответствующих компетенций.</p> <p>По характеру выполняемых лабораторных работ возможны:</p> <ul style="list-style-type: none"> - ознакомительные работы, используемые для закрепления изученного теоретического материалы; - аналитические работы, используемые для получения новой информации на основе формализованных методов; - творческие работы, ориентированные на самостоятельный выбор подходов решения задач. <p>Прежде, чем приступить к лабораторным занятиям, обучающимся необходимо повторить теоретический материал по теме работы. Каждая лабораторная работа оснащена методическими указаниями, разработанными преподавателями, ведущими дисциплину</p>
Самостоятельная работа	<p>Обучение по дисциплине «Начертательная геометрия и инженерная графика» предусматривает активную самостоятельную работу обучающегося. В разделе 4 рабочей программы, который называется «Структура и содержание дисциплины», все часы самостоятельной работы расписаны по темам и вопросам, а также указана необходимая учебная литература: обучающийся изучает учебный материал, разбирает примеры и решает разноуровневые задачи в рамках выполнения как общих домашних заданий, так и индивидуальных домашних заданий (ИДЗ) и других видов работ, предусмотренных рабочей программой дисциплины. При выполнении домашних заданий обучающемуся следует обратиться к задачам, решенным на предыдущих практических занятиях, решенным домашним работам, а также к примерам, приводимым лектором. Если этого будет недостаточно для выполнения всей работы можно дополнительно воспользоваться учебными пособиями, приведенными в разделе 6.1 «Учебная литература». Если, несмотря на изученный материал, задание выполнить не удастся, то в обязательном порядке необходимо посетить консультацию преподавателя, ведущего практические занятия, и/или консультацию лектора.</p> <p>Домашние задания, индивидуальные домашние задания и другие работы, предусмотренные рабочей программой дисциплины должны быть выполнены обучающимся в установленные преподавателем сроки в соответствии с требованиями к оформлению текстовой и графической документации, сформулированным в Положении «Требования к оформлению текстовой и графической документации. Нормоконтроль»</p>
Комплекс учебно-методических материалов по всем видам учебной деятельности, предусмотренным рабочей программой дисциплины (модуля), размещен в электронной информационно-образовательной среде ИрГУПС, доступной обучающемуся через его личный кабинет	

Приложение № 1 к рабочей программе

ФОНД ОЦЕНОЧНЫХ СРЕДСТВ

**для проведения текущего контроля успеваемости
и промежуточной аттестации**

1. Общие положения

Фонд оценочных средств (ФОС) является составной частью нормативно-методического обеспечения системы оценки качества освоения обучающимися образовательной программы.

Фонд оценочных средств предназначен для использования обучающимися, преподавателями, администрацией ИрГУПС, а также сторонними образовательными организациями для оценивания качества освоения образовательной программы и уровня сформированности компетенций у обучающихся.

Задачами ФОС являются:

- оценка достижений обучающихся в процессе изучения дисциплины;
- обеспечение соответствия результатов обучения задачам будущей профессиональной деятельности через совершенствование традиционных и внедрение инновационных методов обучения в образовательный процесс;
- самоподготовка и самоконтроль обучающихся в процессе обучения.

Фонд оценочных средств сформирован на основе ключевых принципов оценивания: валидность, надежность, объективность, эффективность.

Для оценки уровня сформированности компетенций используется трехуровневая система:

- минимальный уровень освоения, обязательный для всех обучающихся по завершению освоения образовательной программы; дает общее представление о виде деятельности, основных закономерностях функционирования объектов профессиональной деятельности, методов и алгоритмов решения практических задач;

- базовый уровень освоения, превышение минимальных характеристик сформированности компетенций; позволяет решать типовые задачи, принимать профессиональные и управленческие решения по известным алгоритмам, правилам и методикам;

- высокий уровень освоения, максимально возможная выраженность характеристик компетенций; предполагает готовность решать практические задачи повышенной сложности, нетиповые задачи, принимать профессиональные и управленческие решения в условиях неполной определенности, при недостаточном документальном, нормативном и методическом обеспечении.

2. Перечень компетенций, в формировании которых участвует дисциплина.

Программа контрольно-оценочных мероприятий. Показатели оценивания компетенций, критерии оценки

Дисциплина «Начертательная геометрия и инженерная графика» участвует в формировании компетенций:

ОПК-1. Способен применять естественнонаучные и общетехнические знания, методы математического анализа и моделирования в инженерной деятельности, связанной с проектированием и конструированием, технологиями производства приборов и комплексов широкого назначения

ОПК-5. Способен участвовать в разработке текстовой, проектной и конструкторской документации в соответствии с нормативными требованиями

Программа контрольно-оценочных мероприятий очная форма обучения

№	Наименование контрольно-оценочного мероприятия	Объект контроля	Код индикатора достижения компетенции	Наименование оценочного средства (форма проведения*)
1 семестр				
1.0	Раздел 1. Начертательная геометрия			
1.1	Текущий контроль	Правила оформления чертежей. Оформление штампа и рамки по ГОСТам 2.301-2.304. Методы проецирования. Эпюр Монжа. Проецирование точки	ОПК-1.1 ОПК-1.2 ОПК-1.3	Проверочная работа (устно/письменно)
1.2	Текущий контроль	Прямые общего и частного положения. Относительное положение прямых	ОПК-1.1 ОПК-1.2 ОПК-1.3	Проверочная работа (устно/письменно)
1.3	Текущий контроль	Способы задания плоскости, главные линии плоскости. Плоскости частного положения. Плоскость общего положения. Точки и линии в плоскости	ОПК-1.1 ОПК-1.2 ОПК-1.3	Проверочная работа (устно/письменно)
1.4	Текущий контроль	Относительное положение прямой и плоскости. Относительное положение плоскостей	ОПК-1.1 ОПК-1.2 ОПК-1.3	Проверочная работа (устно/письменно)
1.5	Текущий контроль	Замена плоскостей проекций. Преобразование прямой общего положения в прямую уровня и прямой уровня в прямую проецирующую; преобразование плоскости общего положения в плоскость проецирующую и преобразование плоскости, проецирующей в плоскость уровня. Нахождение натуральной величины треугольника и двугранного угла	ОПК-1.1 ОПК-1.2 ОПК-1.3	Расчетно-графическая работа (РГР) (письменно)
1.6	Текущий контроль	Поверхности, Точки и линии на поверхностях. Сечение поверхности плоскостью	ОПК-1.1 ОПК-1.2 ОПК-1.3	Проверочная работа (устно/письменно)
1.7	Текущий контроль	Пересечение поверхностей. Построение линии пересечения поверхностей методом секущих плоскостей	ОПК-1.1 ОПК-1.2 ОПК-1.3	Проверочная работа (устно/письменно)
	Промежуточная аттестация	Начертательная геометрия	ОПК-1.1 ОПК-1.2 ОПК-1.3	Экзамен (собеседование) Экзамен - тестирование (компьютерные технологии)
2 семестр				

2.0		Раздел 2. Инженерная и компьютерная графика		
2.1	Текущий контроль	Изображение на технических чертежах. Методика и правила построения сопряжений. Виды, разрезы, сечения. Методика и правила построения проекционного чертежа. Правила нанесения размеров. Выполнение проекционного чертежа	ОПК-1.1 ОПК-1.2 ОПК-1.3 ОПК-5.2	Проверочная работа (устно/письменно)
2.2	Текущий контроль	Аксонметрические проекции	ОПК-1.1 ОПК-1.2 ОПК-1.3	Проверочная работа (устно/письменно)
2.3	Текущий контроль	Виды соединений. Резьбы. Соединение болтовое. Эскизирование	ОПК-1.1 ОПК-1.2 ОПК-1.3 ОПК-5.2	Расчетно-графическая работа (РГР) (письменно)
2.4	Текущий контроль	Конструкторская документация. Спецификация	ОПК-5.2	Проверочная работа (устно/письменно)
2.5	Текущий контроль	Правила выполнение схемы электрической принципиальной	ОПК-5.2	Проверочная работа (устно/письменно)
2.6	Текущий контроль	Компьютерная графика NanoCAD. Построение линейных объектов	ОПК-1.1 ОПК-1.2 ОПК-1.3 ОПК-5.2	Лабораторная работа (письменно/устно)
2.7	Текущий контроль	Компьютерная графика. NanoCAD – 3D моделирование	ОПК-1.1 ОПК-1.2 ОПК-1.3 ОПК-5.2	Лабораторная работа (письменно/устно)
	Промежуточная аттестация	Инженерная и компьютерная графика		Зачет (собеседование) Зачет - тестирование (компьютерные технологии)

*Форма проведения контрольно-оценочного мероприятия: устно, письменно, компьютерные технологии.

Описание показателей и критериев оценивания компетенций.

Описание шкал оценивания

Контроль качества освоения дисциплины включает в себя текущий контроль успеваемости и промежуточную аттестацию. Текущий контроль успеваемости и промежуточная аттестация обучающихся проводятся в целях установления соответствия достижений обучающихся поэтапным требованиям образовательной программы к результатам обучения и формирования компетенций.

Текущий контроль успеваемости – основной вид систематической проверки знаний, умений, навыков обучающихся. Задача текущего контроля – оперативное и регулярное управление учебной деятельностью обучающихся на основе обратной связи и корректировки. Результаты оценивания учитываются в виде средней оценки при проведении промежуточной аттестации.

Для оценивания результатов обучения используется четырехбалльная шкала: «отлично», «хорошо», «удовлетворительно», «неудовлетворительно» и двухбалльная шкала: «зачтено», «не зачтено».

Перечень оценочных средств, используемых для оценивания компетенций, а также краткая характеристика этих средств приведены в таблице.

Текущий контроль

№	Наименование оценочного средства	Краткая характеристика оценочного средства	Представление оценочного средства в ФОС
---	----------------------------------	--	---

1	Расчетно-графическая работа (РГР) (письменно)	Средство для проверки умений применять полученные знания по заранее определенной методике для решения задач или заданий по разделу дисциплины. Может быть использовано для оценки знаний, умений, навыков и (или) опыта деятельности обучающихся	Типовое задание для выполнения расчетно-графической работы по разделам/темам дисциплины
2	Лабораторная работа	Средство, позволяющее оценить умение обучающегося письменно/устно излагать суть поставленной задачи, самостоятельно применять стандартные методы решения поставленной задачи с использованием имеющейся лабораторной базы, проводить анализ полученного результата работы. Может быть использовано для оценки умений, навыков и (или) опыта деятельности обучающихся	Образец задания для выполнения лабораторной работы и примерный перечень вопросов для ее защиты
3	Проверочная работа	Средство проверки умений применять полученные знания для выполнения заданий определенного типа по теме или разделу. Может быть использовано для оценки знаний и умений обучающихся.	Комплекты заданий для выполнения проверочных работ по темам дисциплины

Промежуточная аттестация

№	Наименование оценочного средства	Краткая характеристика оценочного средства	Представление оценочного средства в ФОС
1	Зачет	Средство, позволяющее оценить знания, умения, навыков и (или) опыта деятельности обучающегося по дисциплине. Может быть использовано для оценки знаний, умений, навыков и (или) опыта деятельности обучающихся	Перечень теоретических вопросов и практических заданий к зачету
2	Тест – промежуточная аттестация в форме зачета	Система автоматизированного контроля освоения компетенций (части компетенций) обучающимся по дисциплине (модулю) с использованием информационно-коммуникационных технологий. Может быть использовано для оценки знаний, умений, навыков и (или) опыта деятельности обучающихся	Фонд тестовых заданий
3	Экзамен	Средство, позволяющее оценить знания, умения, навыков и (или) опыта деятельности обучающегося по дисциплине. Может быть использовано для оценки знаний, умений, навыков и (или) опыта деятельности обучающихся	Перечень теоретических вопросов и практических заданий (образец экзаменационного билета) к экзамену
4	Тест – промежуточная аттестация в форме экзамена	Система автоматизированного контроля освоения компетенций (части компетенций) обучающимся по дисциплине (модулю) с использованием информационно-коммуникационных технологий. Может быть использовано для оценки знаний, умений, навыков и (или) опыта деятельности обучающихся	Фонд тестовых заданий

Критерии и шкалы оценивания компетенций в результате изучения дисциплины при проведении промежуточной аттестации в форме зачета и экзамена. Шкала оценивания уровня освоения компетенций

Шкалы оценивания		Критерии оценивания	Уровень освоения компетенции
«отлично»	«зачтено»	Обучающийся правильно ответил на теоретические вопросы. Показал отличные знания в рамках учебного материала.	Высокий

		Правильно выполнил практические задания. Показал отличные умения и владения навыками применения полученных знаний и умений при решении задач в рамках учебного материала. Ответил на все дополнительные вопросы	
«хорошо»		Обучающийся с небольшими неточностями ответил на теоретические вопросы. Показал хорошие знания в рамках учебного материала. С небольшими неточностями выполнил практические задания. Показал хорошие умения и владения навыками применения полученных знаний и умений при решении задач в рамках учебного материала. Ответил на большинство дополнительных вопросов	Базовый
«удовлетворительно»		Обучающийся с существенными неточностями ответил на теоретические вопросы. Показал удовлетворительные знания в рамках учебного материала. С существенными неточностями выполнил практические задания. Показал удовлетворительные умения и владения навыками применения полученных знаний и умений при решении задач в рамках учебного материала. Допустил много неточностей при ответе на дополнительные вопросы	Минимальный
«неудовлетворительно»	«не зачтено»	Обучающийся при ответе на теоретические вопросы и при выполнении практических заданий продемонстрировал недостаточный уровень знаний и умений при решении задач в рамках учебного материала. При ответах на дополнительные вопросы было допущено множество неправильных ответов	Компетенция не сформирована

Тест – промежуточная аттестация в форме зачета и экзамена

Шкала оценивания		Критерии оценивания
«отлично»	«зачтено»	Обучающийся верно ответил на 90 – 100 % тестовых заданий при прохождении тестирования
«хорошо»		Обучающийся верно ответил на 80 – 89 % тестовых заданий при прохождении тестирования
«удовлетворительно»		Обучающийся верно ответил на 70 – 79 % тестовых заданий при прохождении тестирования
«неудовлетворительно»	«не зачтено»	Обучающийся верно ответил на 69 % и менее тестовых заданий при прохождении тестирования

Критерии и шкалы оценивания результатов обучения при проведении текущего контроля успеваемости

Расчетно-графическая работа (РГР)

Шкалы оценивания		Критерии оценивания
«отлично»	«зачтено»	Обучающийся полностью и правильно выполнил задание РГР. Показал отличные знания, умения и владения навыками применения их при решении задач в рамках усвоенного учебного материала. РГР оформлена аккуратно и в соответствии с предъявляемыми требованиями
«хорошо»		Обучающийся выполнил задание РГР с небольшими неточностями. Показал хорошие знания, умения и владения навыками применения их при решении задач в рамках усвоенного учебного материала. Есть недостатки в оформлении РГР
«удовлетворительно»		Обучающийся выполнил задание РГР с существенными неточностями. Показал удовлетворительные знания, умения и

		владения навыками применения их при решении задач в рамках усвоенного учебного материала. Качество оформления РГР имеет недостаточный уровень
«неудовлетворительно»	«не зачтено»	При выполнении РГР обучающийся продемонстрировал недостаточный уровень знаний, умений и владения ими при решении задач в рамках усвоенного учебного материала

Лабораторная работа

Шкалы оценивания		Критерии оценивания
«отлично»	«зачтено»	Лабораторная работа выполнена в обозначенный преподавателем срок, письменный отчет без замечаний. Лабораторная работа выполнена обучающимся в полном объеме с соблюдением необходимой последовательности. Обучающийся работал полностью самостоятельно; показал необходимые для проведения работы теоретические знания, практические умения и навыки. Работа (отчет) оформлена аккуратно, в наиболее оптимальной для фиксации результатов форме
«хорошо»		Лабораторная работа выполнена в обозначенный преподавателем срок, письменный отчет с небольшими недочетами. Лабораторная работа выполнена обучающимся в полном объеме и самостоятельно. Допущены отклонения от необходимой последовательности выполнения, не влияющие на правильность конечного результата. Работа показывает знание обучающимся основного теоретического материала и овладение умениями, необходимыми для самостоятельного выполнения работы. Допущены неточности и небрежность в оформлении результатов работы (отчета)
«удовлетворительно»		Лабораторная работа выполнена с задержкой, письменный отчет с недочетами. Лабораторная работа выполняется и оформляется обучающимся при посторонней помощи. На выполнение работы затрачивается много времени. Обучающийся показывает знания теоретического материала, но испытывает затруднение при самостоятельной работе с источниками знаний или приборами
«неудовлетворительно»	«не зачтено»	Лабораторная работа не выполнена, письменный отчет не представлен. Результаты, полученные обучающимся, не позволяют сделать правильных выводов и полностью расходятся с поставленной целью. Показывается плохое знание теоретического материала и отсутствие необходимых умений. Лабораторная работа не выполнена, у учащегося отсутствуют необходимые для проведения работы теоретические знания, практические умения и навыки

Проверочная работа

Шкала оценивания	Критерий оценки
«зачтено»	Обучающийся правильно или с небольшими неточностями выполнил задания проверочной работы
«не зачтено»	Обучающийся неправильно или с существенными неточностями выполнил задания проверочной работы

3. Типовые контрольные задания или иные материалы, необходимые для оценки знаний, умений, навыков и (или) опыта деятельности

3.1 Типовые контрольные задания для выполнения расчетно-графических работ

Контрольные варианты заданий выложены в электронной информационно-образовательной среде ИрГУПС, доступной обучающемуся через его личный кабинет.

Ниже приведен образец типовых вариантов заданий для выполнения расчетно-графических работ.

Образец типового варианта расчетно-графической работы

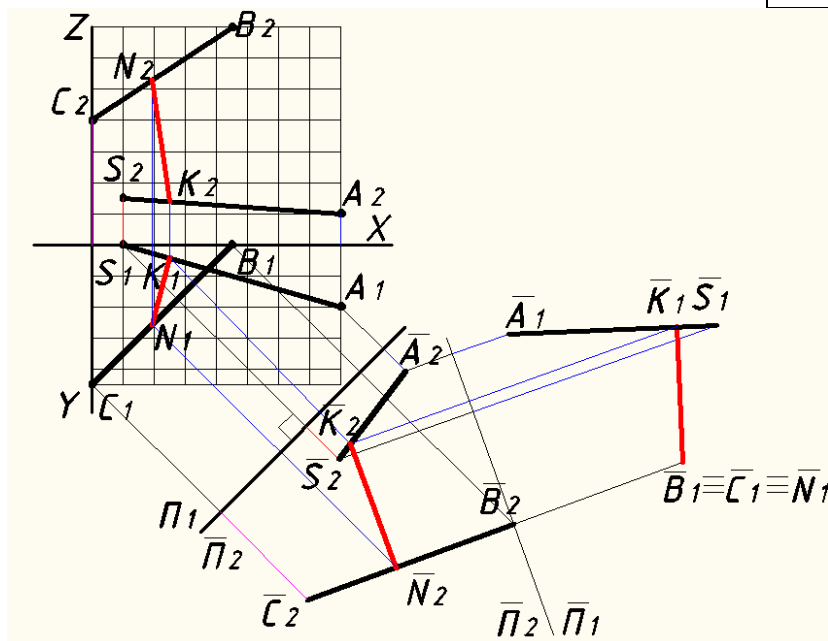
«Замена плоскостей проекций. Преобразование прямой общего положения в прямую уровня и прямой уровня в прямую проецирующую; преобразование плоскости общего положения в плоскость проецирующую и преобразование плоскости, проецирующей в плоскость уровня.

Нахождение натуральной величины треугольника и двугранного угла»

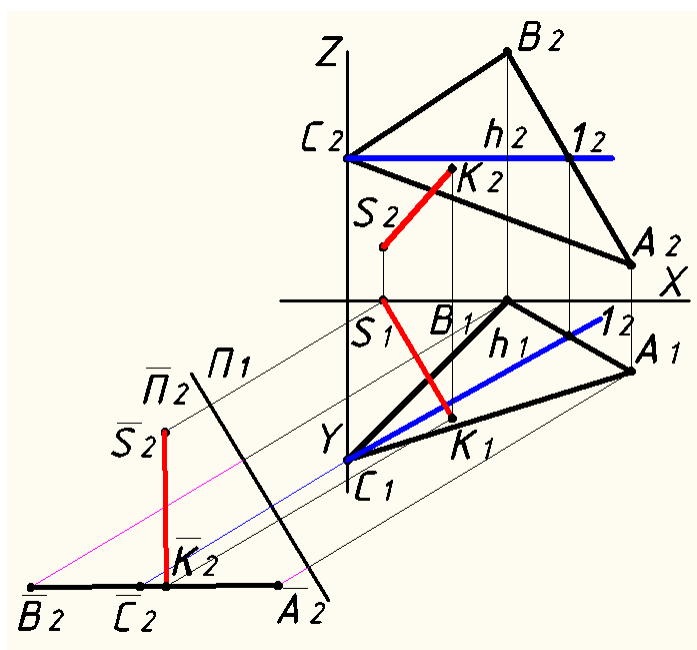
По заданным координатам точек методом замены плоскостей проекций определить:

- кратчайшее расстояние между прямыми SA и BC:

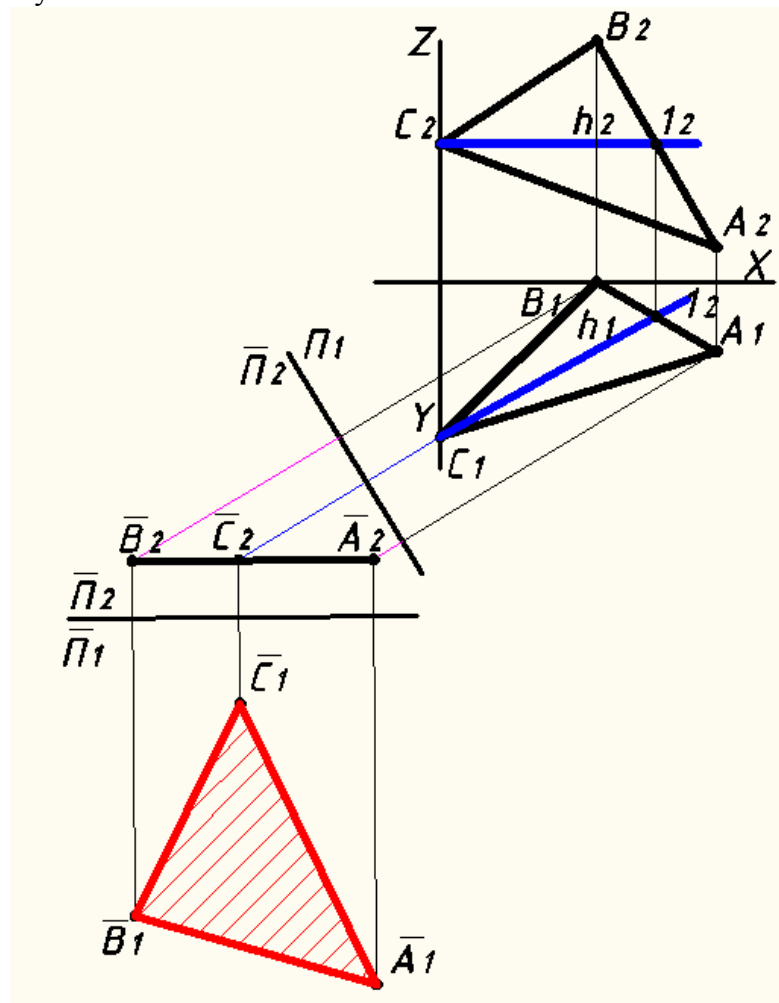
Точка	Координаты		
	X	Y	Z
S	10	0	15
A	80	20	10
B	45	0	70
C	0	45	40



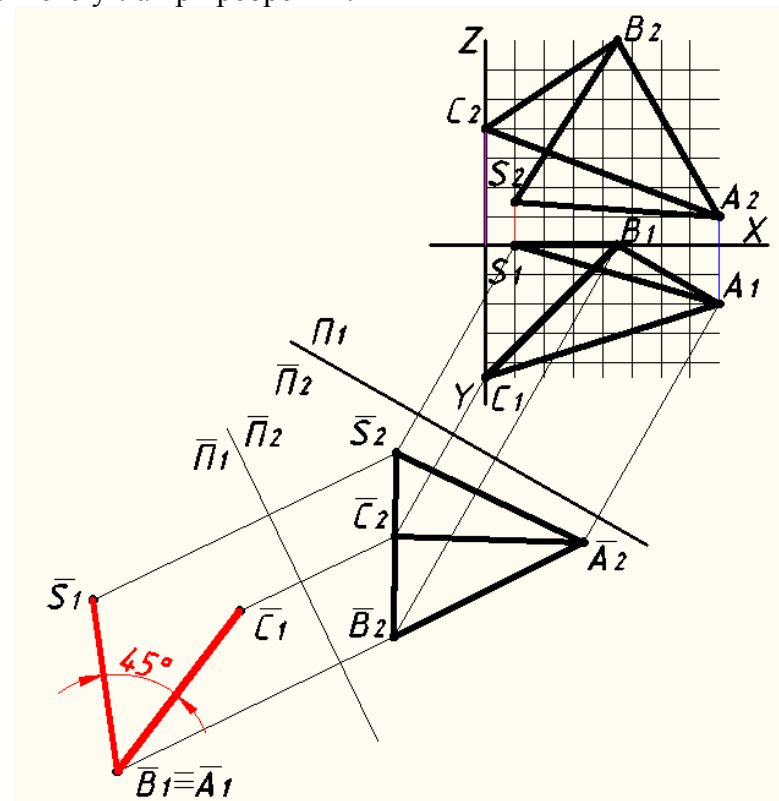
- расстояние от точки S до плоскости ABC:



- истинную величину плоскости ABC:

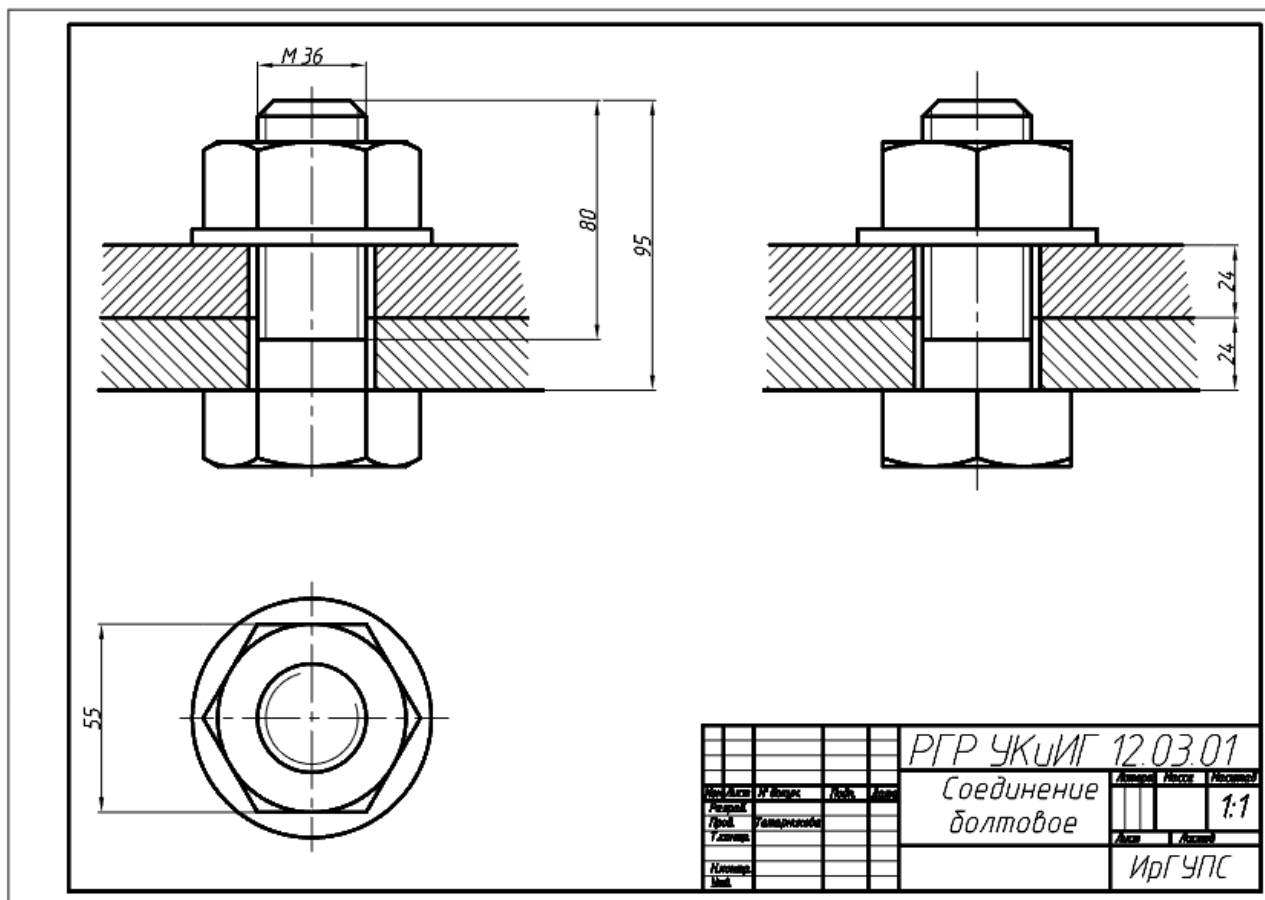


- величину двугранного угла при ребре AB:



Образец типового варианта расчетно-графической работы
 «Виды соединений. Резьбы. Соединение болтовое. Эскизирование»

Данные для выполнения чертежа на болтовое соединение: диаметр болта - М36, толщина детали А- 24 мм, толщина детали Б- 24мм. Пример выполнения РГР - болтовое соединение:



3.2 Типовые задания для выполнения лабораторной работы и примерный перечень вопросов для ее защиты

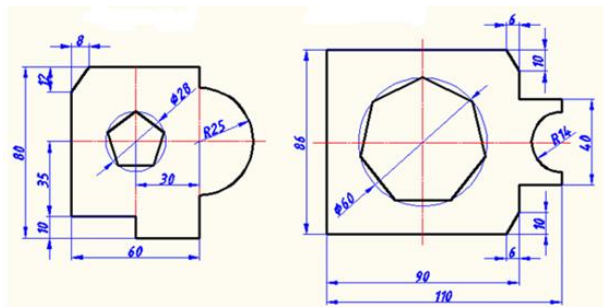
Контрольные варианты заданий выложены в электронной информационно-образовательной среде ИрГУПС, доступной обучающемуся через его личный кабинет.

Ниже приведен образец типовых вариантов заданий для выполнения лабораторных работ и примерный перечень вопросов для их защиты.

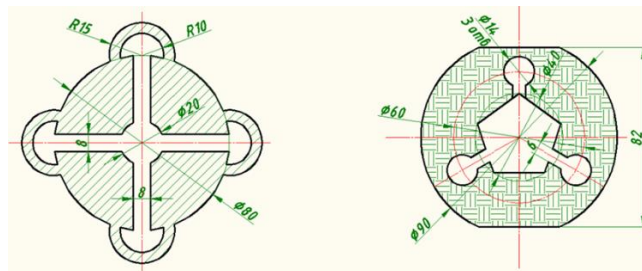
Образец заданий для выполнения лабораторных работ и примерный перечень вопросов для их защиты

«Компьютерная графика NanoCAD. Построение линейных объектов»

Пластина 1

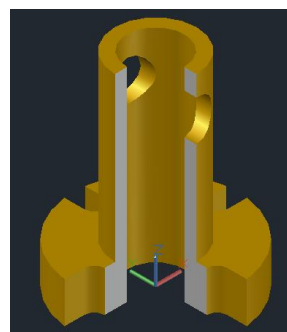
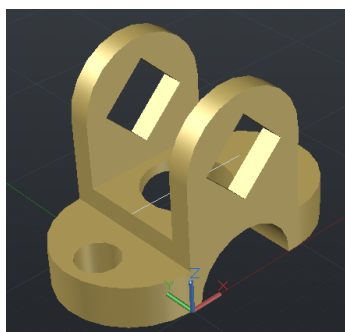
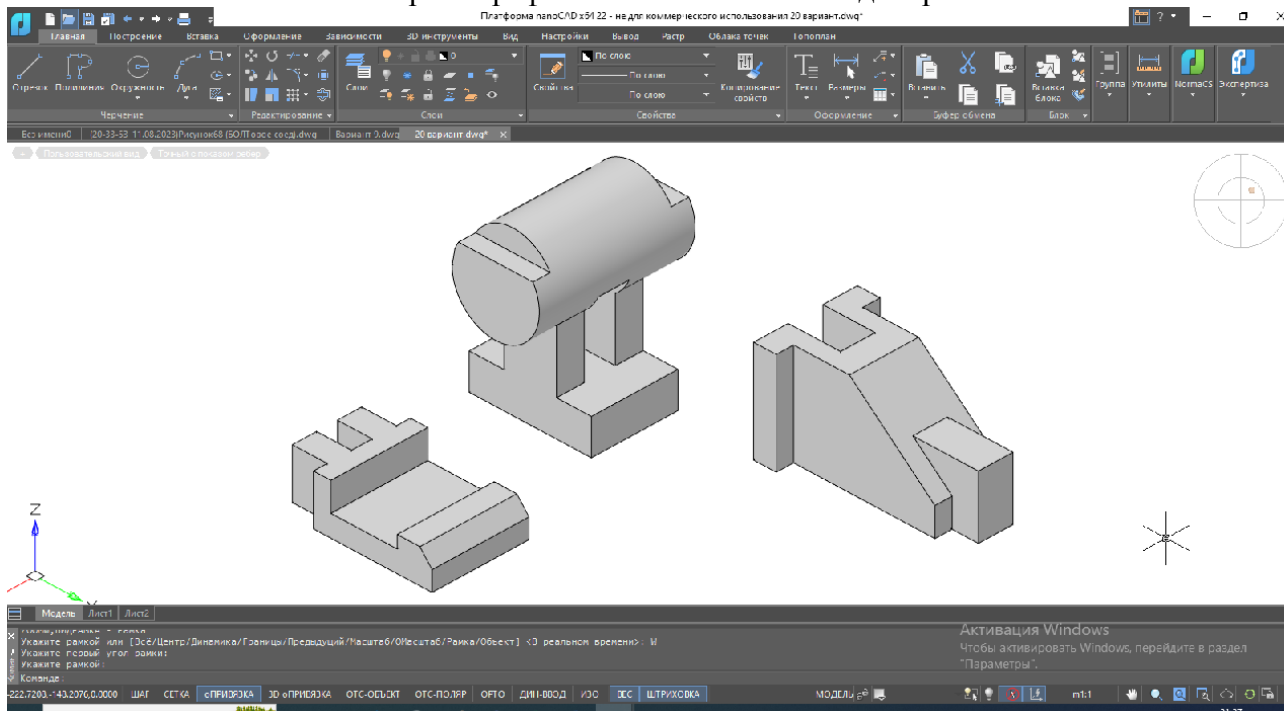


Пластина 2



Образец заданий для выполнения лабораторных работ и примерный перечень вопросов для их защиты

«Компьютерная графика. NanoCAD – 3D моделирование»



3.3 Типовые контрольные задания для проведения тестирования

Фонд тестовых заданий по дисциплине содержит тестовые задания, распределенные по разделам и темам, с указанием их количества и типа.

Структура фонда тестовых заданий по дисциплине

Индикатор достижения компетенции	Тема в соответствии с РПД	Характеристика ТЗ	Количество тестовых заданий, типы ТЗ
ОПК-1.1 ОПК-1.2 ОПК-1.3	Правила оформления чертежей. Оформление штампа и рамки по ГОСТам 2.301-2.304. Методы проецирования. Эпюр Монжа. Проецирование точки	Знание	2 – ОТЗ 2 - ЗТЗ
		Умение	2 – ОТЗ 2 - ЗТЗ
		Навык и (или) опыт деятельности/действие	1 – ОТЗ 1 – ЗТЗ
ОПК-1.1 ОПК-1.2 ОПК-1.3	Прямые общего и частного положения. Относительное положение прямых	Знание	2 – ОТЗ 2 - ЗТЗ
		Умение	2 – ОТЗ 2 - ЗТЗ

		Навык и (или) опыт деятельности/ действие	1 – ОТЗ 1 – ЗТЗ
ОПК-1.1 ОПК-1.2 ОПК-1.3	Способы задания плоскости, главные линии плоскости. Плоскости частного положения. Плоскость общего положения. Точки и линии в плоскости	Знание	2 – ОТЗ 2 - ЗТЗ
		Умение	2 – ОТЗ 2 - ЗТЗ
		Навык и (или) опыт деятельности/ действие	1 – ОТЗ 1 – ЗТЗ
ОПК-1.1 ОПК-1.2 ОПК-1.3	Относительное положение прямой и плоскости. Относительное положение плоскостей	Знание	2 – ОТЗ 2 - ЗТЗ
		Умение	1 – ОТЗ 1 – ЗТЗ
		Навык и (или) опыт деятельности/ действие	1 – ОТЗ 1 – ЗТЗ
ОПК-1.1 ОПК-1.2 ОПК-1.3	Замена плоскостей проекций. Преобразование прямой общего положения в прямую уровня и прямой уровня в прямую проецирующую; преобразование плоскости общего положения в плоскость проецирующую и преобразование плоскости, проецирующей в плоскость уровня. Нахождение натуральной величины треугольника и двугранного угла	Знание	2 – ОТЗ 2 - ЗТЗ
		Умение	1 – ОТЗ 1 - ЗТЗ
		Навык и (или) опыт деятельности/ действие	1 – ОТЗ 1 – ЗТЗ
ОПК-1.1 ОПК-1.2 ОПК-1.3	Поверхности, Точки и линии на поверхностях. Сечение поверхности плоскостью	Знание	2 – ОТЗ 2 - ЗТЗ
		Умение	2 – ОТЗ 2 - ЗТЗ
		Навык и (или) опыт деятельности/ действие	1 – ОТЗ 1 – ЗТЗ
ОПК-1.1 ОПК-1.2 ОПК-1.3	Пересечение поверхностей. Построение линии пересечения поверхностей методом секущих плоскостей	Знание	2 – ОТЗ 2 - ЗТЗ
		Умение	1 – ОТЗ 1 – ЗТЗ
		Навык и (или) опыт деятельности/ действие	1 – ОТЗ 1 – ЗТЗ
ОПК-1.1 ОПК-1.2 ОПК-1.3 ОПК-5.2	Изображение на технических чертежах. Методика и правила построения сопряжений. Виды, разрезы, сечения. Методика и правила построения проекционного чертежа. Правила нанесения размеров. Выполнение проекционного чертежа	Знание	2 – ОТЗ 2 - ЗТЗ
		Умение	2 – ОТЗ 2 - ЗТЗ
		Навык и (или) опыт деятельности/ действие	2 – ОТЗ 2 - ЗТЗ
ОПК-1.1 ОПК-1.2 ОПК-1.3	Аксонметрические проекции	Знание	1 – ОТЗ 1 – ЗТЗ
		Умение	1 – ОТЗ 1 – ЗТЗ
		Навык и (или) опыт деятельности/ действие	1 – ОТЗ 1 – ЗТЗ
ОПК-1.1 ОПК-1.2 ОПК-1.3 ОПК-5.2	Виды соединений. Резьбы. Соединение болтовое. Эскизирование	Знание	2 – ОТЗ 2 - ЗТЗ
		Умение	2 – ОТЗ 2 - ЗТЗ

		Навык и (или) опыт деятельности/ действие	2 – ОТЗ 2 - ЗТЗ
ОПК-5.2	Конструкторская документация. Спецификация	Знание	1 – ОТЗ 1 – ЗТЗ
		Умение	1 – ОТЗ 1 – ЗТЗ
		Навык и (или) опыт деятельности/ действие	1 – ОТЗ 1 – ЗТЗ
ОПК-5.2	Правила выполнение схемы электрической принципиальной	Знание	1 – ОТЗ 1 – ЗТЗ
		Умение	1 – ОТЗ 1 – ЗТЗ
		Навык и (или) опыт деятельности/ действие	1 – ОТЗ 1 – ЗТЗ
ОПК-1.1 ОПК-1.2 ОПК-1.3 ОПК-5.2	Компьютерная графика NanoCAD. Построение линейных объектов	Знание	1 – ОТЗ 1 – ЗТЗ
		Умение	2 – ОТЗ 2 - ЗТЗ
		Навык и (или) опыт деятельности/ действие	1 – ОТЗ 1 – ЗТЗ
ОПК-1.1 ОПК-1.2 ОПК-1.3 ОПК-5.2	Компьютерная графика. NanoCAD – 3D моделирование	Знание	1 – ОТЗ 1 – ЗТЗ
		Умение	2 – ОТЗ 2 - ЗТЗ
		Навык и (или) опыт деятельности/ действие	1 – ОТЗ 1 - ЗТЗ
		Итого	61 – ОТЗ 61 – ЗТЗ

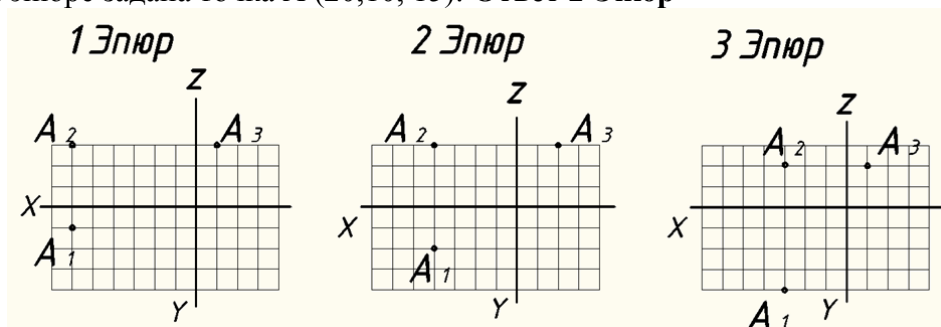
Полный комплект ФТЗ хранится в электронной информационно-образовательной среде ИрГУПС и обучающийся имеет возможность ознакомиться с демонстрационным вариантом ФТЗ.

Ниже приведен образец типового варианта итогового теста, предусмотренного рабочей программой дисциплины.

Варианты ОТЗ

- Плоскость, на которой получают изображение геометрического объекта, называют:
 - плоскостью изображений;
 - плоскостью проекций;**
 - плоскостью отображений.

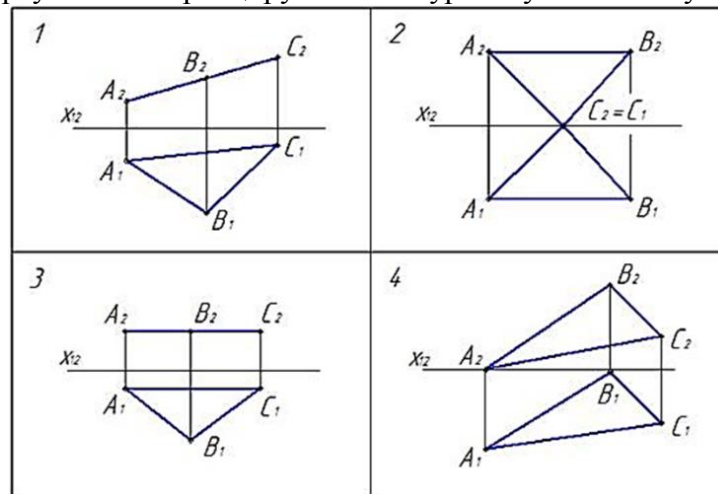
- На каком эюре задана точка А (20,10, 15): **Ответ 2 Эпюр**



3. Одним из способов задания плоскости на чертеже является:

- а) задание плоскости тремя точками;
- б) задание плоскости двумя скрещивающимися прямыми;
- в) задание плоскости двумя точками.

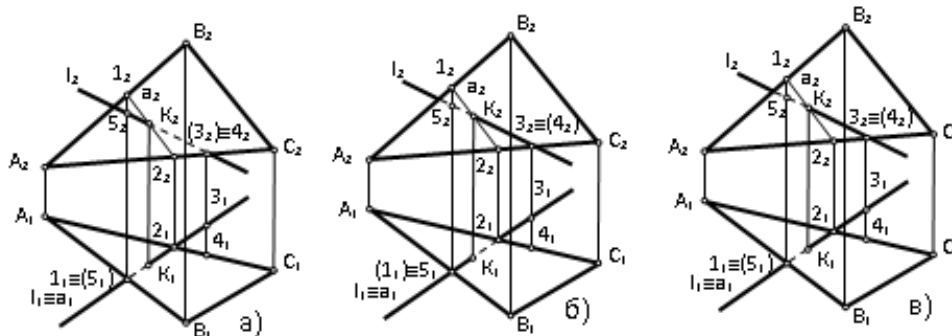
4. На каком эпюре треугольник проецируется в натуральную величину: **Ответ Эпюр 3**



5. Какое положение занимает фронтальная плоскость уровня по отношению к плоскости П2 :

- а) перпендикулярное;
- б) параллельное;
- в) под острым углом.

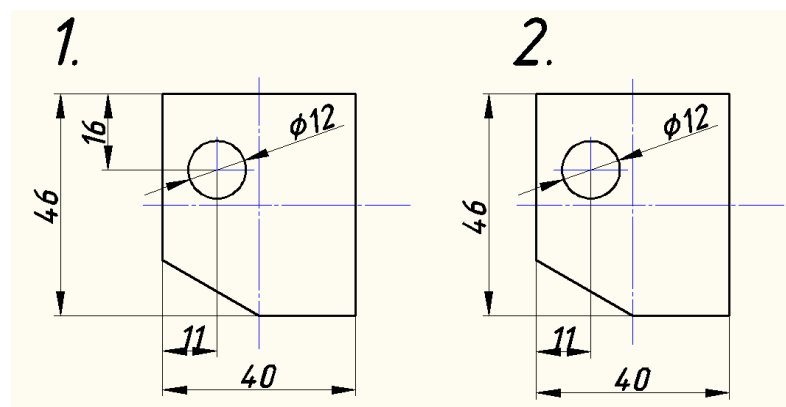
6. На каком чертеже правильно определена видимость прямой l и плоскости β(ΔABC): **ответ - на чертеже а).**



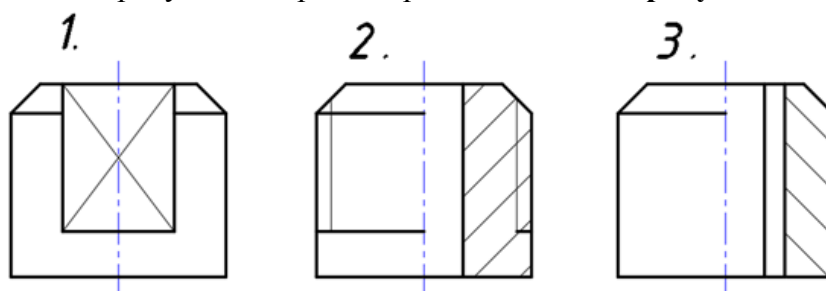
7. Определить, какие поверхности относятся к многогранникам:

- а) сфера, куб;
- б) **призма, пирамида;**
- в) торовая поверхность, призма;

8. Указать чертеж, на котором правильно показано положение центра отверстия. **Ответ на рисунке 1**

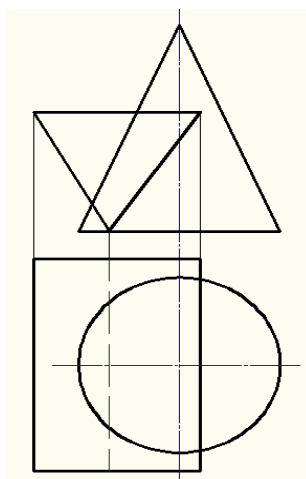


9. Определить, на каком рисунке изображена резьба. Ответ на рисунке 2.



Варианты ЗТЗ

1. Размеры 420×297 принадлежат формату А3;
2. Наука об ортогональном проецировании - Начертательная геометрия;
3. Прямая, произвольно расположенная относительно плоскостей проекций называется прямая общего положения ;
4. Плоскость, произвольно расположенная в пространстве (углы наклона этой плоскости не равны нулю или 90°) называется плоскостью общего положения;
5. Недостатки центрального (конического) проецирования и параллельного (цилиндрического) проецирования модель отображается под углом к плоскостям проекций, с искажением;
6. Для построения горизонтальной проекции линии пересечения заданных поверхностей рационально применить способ вспомогательных секущих плоскостей



7. Основная надпись всегда расположена в правом нижнем углу;
8. Плавный переход одной прямой линии к другой, прямой линии к окружности и от окружности к окружности называется сопряжением;
9. На первом листе спецификации вычерчивают основную надпись размером в мм 185×40 .

3.4 Типовые контрольные задания для выполнения проверочных работ

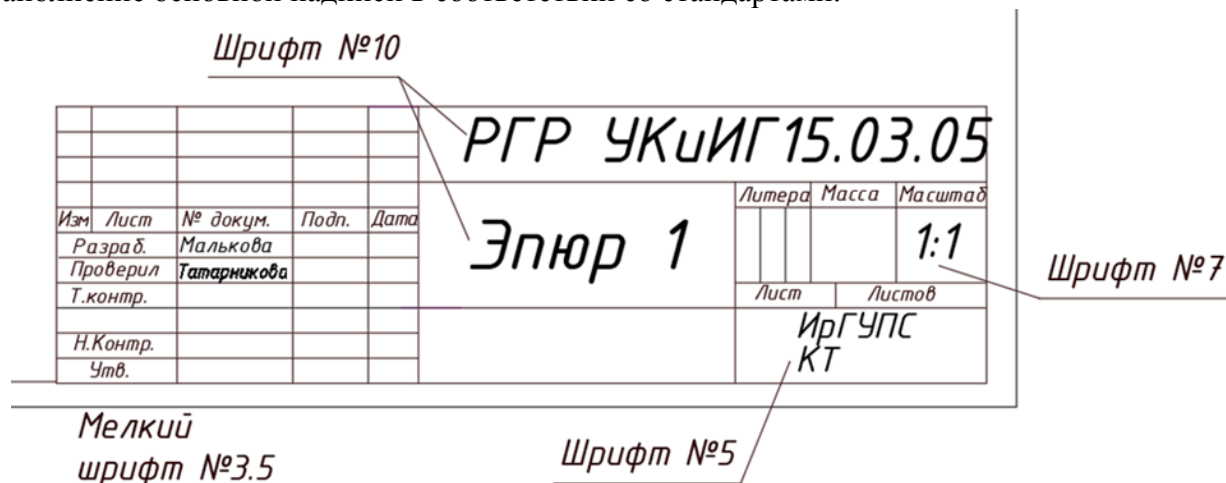
Контрольные варианты заданий выложены в электронной информационно-образовательной среде ИрГУПС, доступной обучающемуся через его личный кабинет.

Ниже приведен образец типовых вариантов заданий для выполнения проверочных работ.

Образец типового варианта проверочной работы

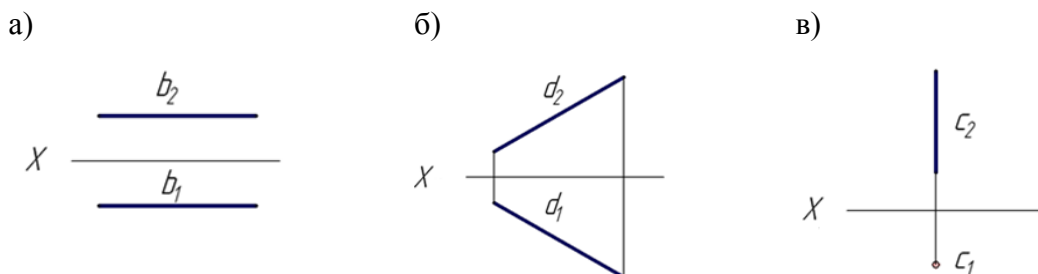
«Правила оформления чертежей. Оформление штампа и рамки по ГОСТам 2.301-2.304.
Методы проецирования. Эпюр Монжа. Проецирование точки»

Заполнение основной надписи в соответствии со стандартами.



Образец типового варианта проверочной работы
«Прямые общего и частного положения. Относительное положение прямых»

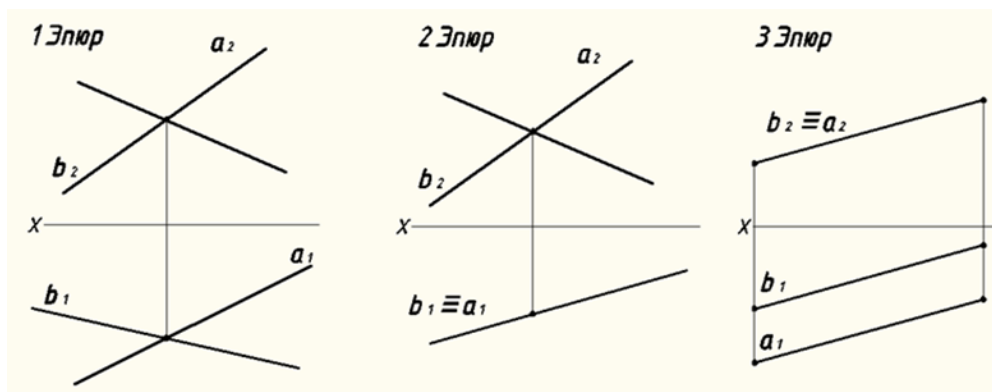
На каком чертеже изображена прямая общего положения:



Дать определение прямым уровня. Выполнить эпюр каждой прямой в трёх проекциях.
Дать определение проецирующим прямым. Выполнить эпюр всех проецирующих прямых в трёх проекциях.
Перечислить относительное положение прямых.

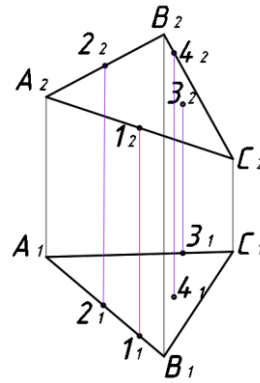
Образец типового варианта проверочной работы
«Способы задания плоскости, главные линии плоскости. Плоскости частного положения.
Плоскость общего положения. Точки и линии в плоскости»

Перечислить способы задания плоскости.
Дать определение плоскости общего положения.
На каком эпюре задана горизонтально – проецирующая плоскость:



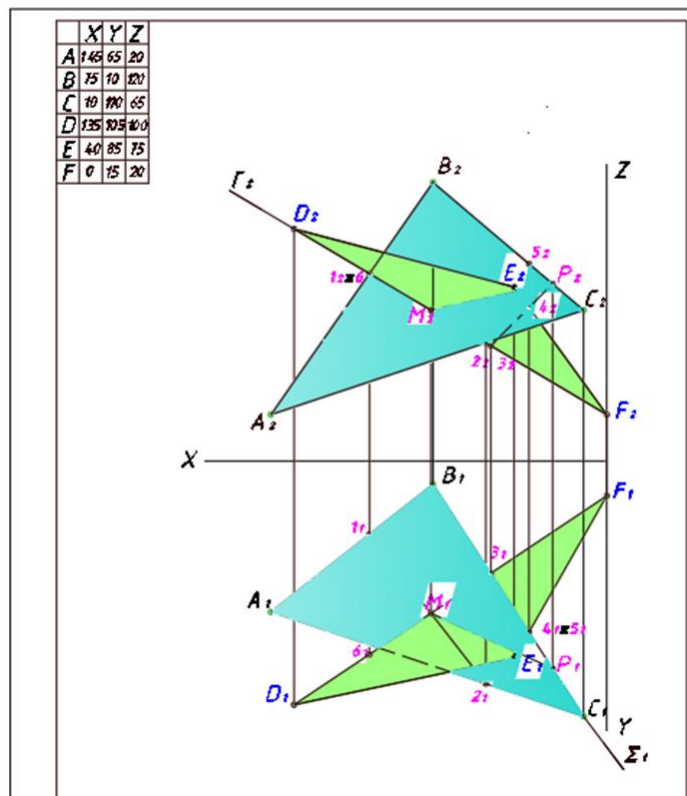
Определите по чертежу, какие точки принадлежат плоскости $\alpha(\Delta ABC)$:

- а) $1 \in \alpha(\triangle ABC)$;
- б) $2 \in \alpha(\triangle ABC)$;
- в) $3 \in \alpha(\triangle ABC)$;
- г) $4 \in \alpha(\triangle ABC)$.



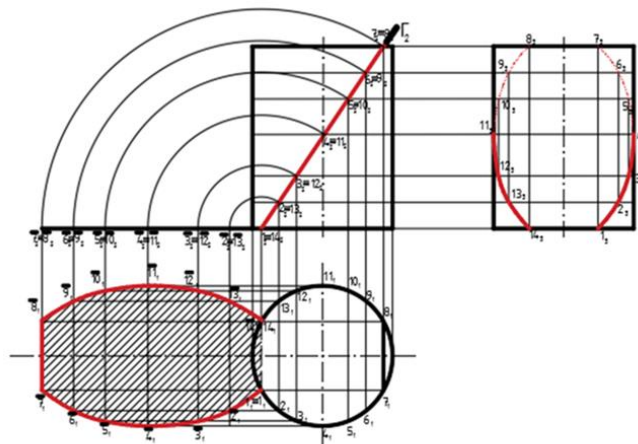
Образец типового варианта проверочной работы
«Относительное положение прямой и плоскости. Относительное положение плоскостей»

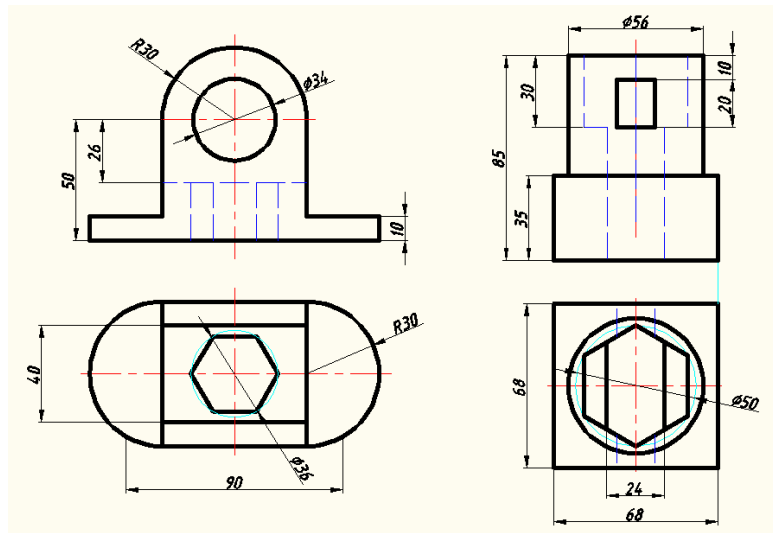
По заданным координатам построить эпюр двух плоскостей найти линию пересечения, определить видимость.



Образец типового варианта проверочной работы
«Поверхности, Точки и линии на поверхностях. Сечение поверхности плоскостью»

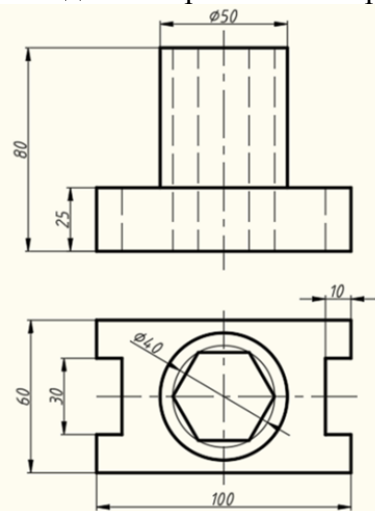
Построить сечение цилиндра плоскостью частного положения.





Образец типового варианта проверочной работы
«Аксонетрические проекции»

Задание: по двум заданным видам построить изометрия детали с вырезом 1/4.



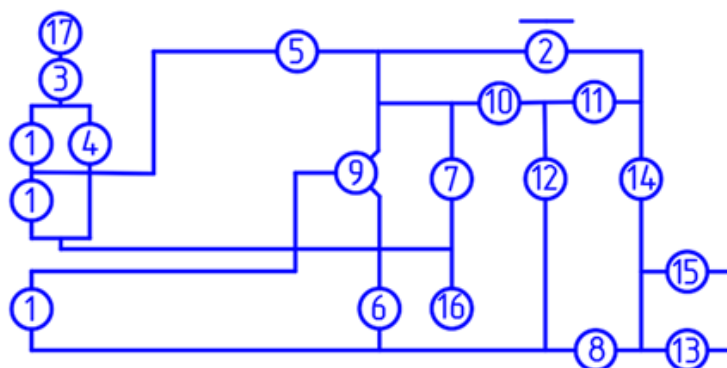
Образец типового варианта проверочной работы
«Конструкторская документация. Спецификация»

Код	Обозначения	Наименование	Кол.	Прим.
71	71	23	15	10
72	72	15	10	
73	73	15	10	
74	74	15	10	
75	75	15	10	
76	76	15	10	
77	77	15	10	
78	78	15	10	
79	79	15	10	
80	80	15	10	
81	81	15	10	
82	82	15	10	
83	83	15	10	
84	84	15	10	
85	85	15	10	
86	86	15	10	
87	87	15	10	
88	88	15	10	
89	89	15	10	
90	90	15	10	
91	91	15	10	
92	92	15	10	
93	93	15	10	
94	94	15	10	
95	95	15	10	
96	96	15	10	
97	97	15	10	
98	98	15	10	
99	99	15	10	
100	100	15	10	

Код	Обозначения	Наименование	Кол.	Прим.
		Документация		
43	РГР ЧКЖИГ 12.03.01 СБ	Сборочный чертеж	1	
		Детали		
44	1	Деталь А	1	
44	2	Деталь Б	1	
		Стандартные изделия		
3		Болт М24 ГОСТ 7798-70	1	
4		Гайка М24 ГОСТ 5915-70	1	
5		Шайба ø24 ГОСТ 11371-78	1	

Образец типового варианта проверочной работы
«Правила выполнение схемы электрической принципиальной»

Задание на выполнение схемы электрической принципиальной.



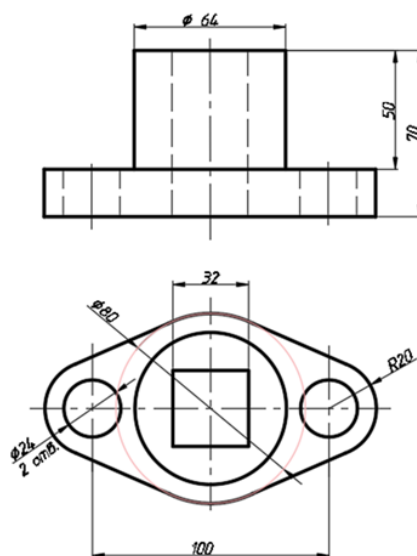
поз.	Наименование	Обознач.	к-во	Прим.
1	Катушка индукт.обмотка	L1,L2,L3	3	
2	Катушка индукт.обмотка	Dr1	1	
3	Конденсатор	C1	1	51 пф.
4	Конденсатор	C2	1	100 пф.
5	Конденсатор	C3	1	25-150пф.
6	Конденсатор	C4	1	0,03мкф.
7	Конденсатор	C5	1	50 пф.
8	Конденсатор электролит.	C6	1	10,9x106
9	Триод полупроводник.	T1	1	П401
10	Диод полупроводник.	D1	1	Д2В
11	Резистор	R1	1	15 кОм
12	Резистор	R2	1	200 кОм
13	Элемент гальванический	Б	1	
14	Телефон	Тф	1	
15	Выключатель	S	1	
16	Корпус		1	
17	Антенна	Ан	1	

3.5 Перечень теоретических вопросов к зачету (для оценки знаний)

1. Виды форматов
2. Определение масштаба
3. Рассказать основные правила нанесения размеров на чертежах
4. Определение видов
5. Сколько основных видов детали Вы знаете?
6. Определение разреза
7. Определение сечения
8. В чем основное отличие изометрической проекции от диметрической ?
9. Виды аксонометрических проекций
10. Что такое «Разъемные соединения» ?
11. Понятие «Неразъемных соединений»
12. Понятие резьбы
13. Обозначить профиль метрической резьбы.
14. В каком состоянии вычерчивается схема электрическая принципиальная:
 - а) в рабочем состоянии;
 - б) в отключенном состоянии.

3.6 Перечень типовых простых практических заданий к зачету (для оценки умений)

1. Построить профильную проекцию детали

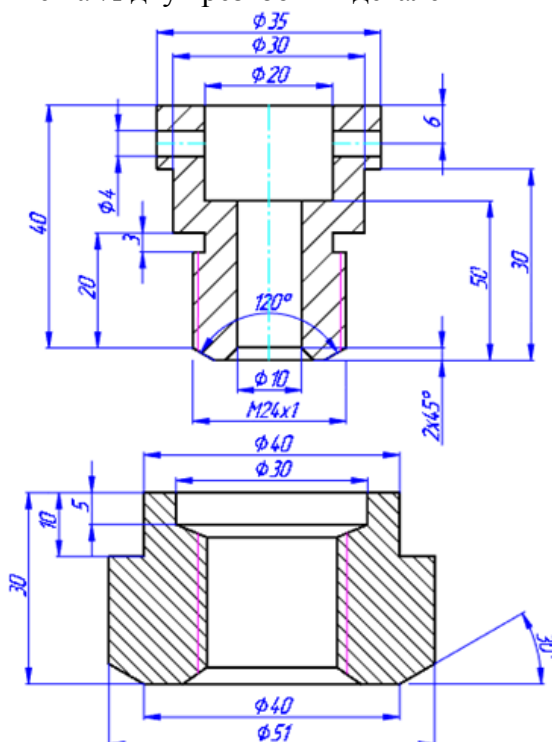


2. Построить профильный разрез детали



3.7 Перечень типовых практических заданий к зачету (для оценки навыков и (или) опыта деятельности)

Начертить соединение на $\frac{1}{2}$ двух резьбовых деталей



3.8 Перечень теоретических вопросов к экзамену

(для оценки знаний)

1. Перечислить методы проецирования. В чём суть каждого из них.
2. Что означает понятие «ортогональный»? Что такое эпюр Монжа?
3. При каком положении относительно плоскостей проекций прямую называют прямой общего положения?
4. Как расположена прямая в системе Π_1, Π_2, Π_3 , если все три проекции этой прямой равны между собой?
5. Какие прямые называются проецирующими? Перечислите их.
6. Какие прямые называются прямыми уровня? Перечислите их.
7. Перечислите случаи взаимного положения прямых. Можно ли по фронтальной и горизонтальной проекциям двух профильных прямых определить, параллельны ли между собой эти прямые?
8. В каком случае прямой угол проецируется в виде прямого угла?
9. В каком случае проекция тупого или острого угла обязательно является углом с тем же названием (тупой или острый)?
10. В каком случае проекция прямого угла равна нулю?
11. Перечислите способы задания плоскости на чертеже. Что такое след плоскости на плоскости проекций?
12. Как определить на чертеже, принадлежит ли прямая данной плоскости?
13. Как построить на чертеже точку, принадлежащую данной плоскости?
14. Перечислите главные линии плоскости. Что такое линия ската плоскости?
15. Дайте характеристику плоскости общего положения. Какие плоскости называются проецирующими?
16. Где располагается горизонтальная проекция любой системы точек, принадлежащей горизонтально-проецирующей плоскости?
17. Какие плоскости называются плоскостями уровня? Назовите их и дайте характеристику каждой из них.
18. Какое взаимное положение могут занимать две плоскости?
19. Каков признак параллельности двух плоскостей?
20. Служит ли признаком взаимного пересечения двух плоскостей пересечение хотя бы одной пары их одноименных следов?
21. В чём заключается в общем случае способ построения точки пересечения прямой с плоскостью?
22. В чём заключается общий способ построения линии пересечения двух плоскостей?
23. В чём заключается способ, называемый «замена плоскостей проекций»?
24. Сколько дополнительных плоскостей надо ввести в систему Π_1 и Π_2 , чтобы определить натуральный вид фигуры, плоскость которой перпендикулярна к плоскости Π_1 или Π_2 ?
25. Какие Вы знаете виды пространственных форм? Как задают на чертеже поверхность пирамиды?
26. Что такое поверхность? Что называют очерком поверхности?
27. Как строят линию пересечения поверхности плоскостью?
28. Как надо провести плоскость чтобы пересечь коническую поверхность по прямым линиям?
29. Какие кривые получаются при пересечении конуса вращения плоскостями?
30. В чем заключается общий способ построения линии пересечения поверхностей?

3.9 Перечень типовых простых практических заданий к экзамену

(для оценки умений)

1. Умение строить точку по координатам;
2. Умение находить недостающие проекции точки, прямой, плоскости, поверхности;

3. Умение определять принадлежность точки, прямой плоскости;
4. Умение находить точку пересечения прямой с плоскостью;
5. Умение находить линию пересечения плоскостей;
6. Умение преобразовывать эюр с помощью метода замены плоскостей проекций;

3.10 Перечень типовых практических заданий к экзамену
(для оценки навыков и (или) опыта деятельности)

1. Задание на построение сечений поверхностей»
2. Задания на построение точек принадлежащих поверхностям;
3. Задание на построение линии пересечения поверхностей;
4. Задания на построения отверстий в поверхностях.

4. Методические материалы, определяющие процедуру оценивания знаний, умений, навыков и (или) опыта деятельности

В таблице приведены описания процедур проведения контрольно-оценочных мероприятий и процедур оценивания результатов обучения с помощью оценочных средств в соответствии с рабочей программой дисциплины.

Наименование оценочного средства	Описания процедуры проведения контрольно-оценочного мероприятия и процедуры оценивания результатов обучения
Расчетно-графическая работа (РГР)	Преподаватель не менее, чем за две недели до срока защиты РГР должен сообщить каждому обучающемуся номер варианта РГР. Задания РГР выложены в электронной информационно-образовательной среде ИрГУПС, доступной обучающемуся через его личный кабинет. РГР должна быть выполнена в установленный преподавателем срок и в соответствии с требованиями к оформлению РГР (текстовой и графической частей), сформулированными в Положении «Требования к оформлению текстовой и графической документации. Нормоконтроль» (в последней редакции). РГР в назначенный срок сдаются на проверку. Если предусмотрена устная защита РГР, то обучающийся объясняет решение задач, указанных преподавателем, и отвечает на его вопросы
Лабораторная работа	Защита лабораторных работ проводится во время лабораторных занятий. Во время проведения защиты лабораторной работы пользоваться учебниками, справочниками, конспектами лекций, тетрадями не разрешено. Преподаватель на лабораторной работе, предшествующей занятию проведения защиты лабораторной работы, доводит до обучающихся: номер защищаемой лабораторной работы, время на защиту лабораторной работы. Преподаватель информирует обучающихся о результатах защиты лабораторной работы сразу после ее контрольно-оценочного мероприятия
Проверочная работа	Проверочные работы, предусмотренные рабочей программой дисциплины, проводятся во время практических занятий. Вариантов проверочной работы по теме не менее двух. Во время выполнения проверочной работы разрешено пользоваться тетрадями для практических занятий. Преподаватель на практическом занятии, предшествующем занятию проведения проверочной работы, доводит до обучающихся тему проверочной работы, количество заданий в проверочной работе, время ее выполнения. Преподаватель информирует обучающихся о результатах проверки работы на следующем занятии после проведения проверочной работы; проверенные работы преподаватель возвращает обучающимся

Для организации и проведения промежуточной аттестации составляются типовые контрольные задания или иные материалы, необходимые для оценки знаний, умений, навыков и (или) опыта деятельности, характеризующих этапы формирования компетенций в процессе освоения образовательной программы.

Перечень теоретических вопросов и типовые практические задания разного уровня сложности для проведения промежуточной аттестации обучающиеся получают в начале семестра через электронную информационно-образовательную среду ИрГУПС (личный кабинет обучающегося).

Описание процедур проведения промежуточной аттестации в форме зачета и оценивания результатов обучения

При проведении промежуточной аттестации в форме зачета преподаватель может воспользоваться результатами текущего контроля успеваемости в течение семестра. С целью использования результатов текущего контроля успеваемости, преподаватель подсчитывает среднюю оценку уровня сформированности компетенций обучающегося (сумма оценок, полученных обучающимся, делится на число оценок).

Шкала и критерии оценивания уровня сформированности компетенций в результате изучения дисциплины при проведении промежуточной аттестации в форме зачета по результатам текущего контроля (без дополнительного аттестационного испытания)

Средняя оценка уровня	Шкала оценивания
-----------------------	------------------

сформированности компетенций по результатам текущего контроля	
Оценка не менее 3,0 и нет ни одной неудовлетворительной оценки по текущему контролю	«зачтено»
Оценка менее 3,0 или получена хотя бы одна неудовлетворительная оценка по текущему контролю	«не зачтено»

Если оценка уровня сформированности компетенций обучающегося не соответствует критериям получения зачета без дополнительного аттестационного испытания, то промежуточная аттестация проводится в форме собеседования по перечню теоретических вопросов и типовых практических задач или в форме компьютерного тестирования.

Промежуточная аттестация в форме зачета с проведением аттестационного испытания проходит на последнем занятии по дисциплине.

При проведении промежуточной аттестации в форме компьютерного тестирования вариант тестового задания формируется из фонда тестовых заданий по дисциплине случайным образом, но с условием: 50 % заданий должны быть заданиями открытого типа и 50 % заданий – закрытого типа.

Описание процедур проведения промежуточной аттестации в форме экзамена и оценивания результатов обучения

Промежуточная аттестация в форме экзамена проводится путем устного собеседования по билетам или в форме компьютерного тестирования.

При проведении промежуточной аттестации в форме собеседования билеты составляются таким образом, чтобы каждый из них включал в себя теоретический вопрос и практические задания.

Билет содержит: теоретический вопрос для оценки знаний. Теоретические вопросы выбираются из перечня вопросов к экзамену; три практических задания: два из них для оценки умений (выбирается из перечня типовых простых практических заданий к экзамену); другое практическое задание для оценки навыков и (или) опыта деятельности (выбираются из перечня типовых практических заданий к экзамену).


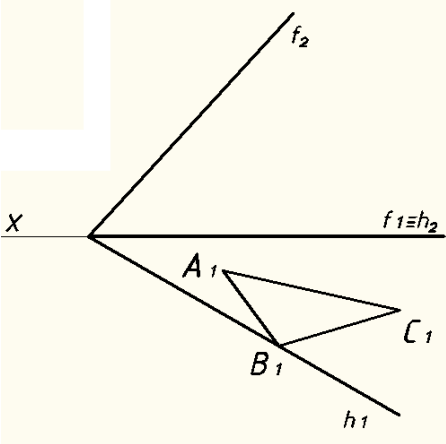
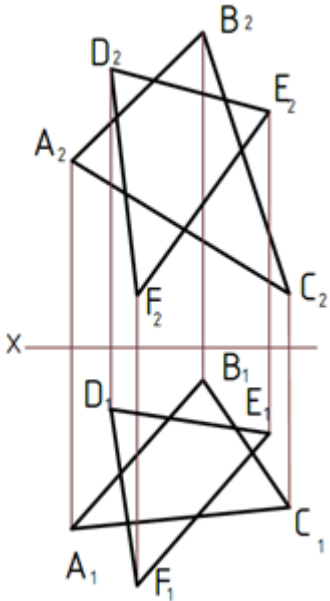
Распределение теоретических вопросов и практических заданий по экзаменационным билетам находится в закрытом для обучающихся доступе. Разработанный комплект билетов (30 билетов) не выставляется в электронную информационно-образовательную среду ИрГУПС, а хранится на кафедре-разработчике фондов оценочных средств.

На экзамене обучающийся берет билет, для подготовки ответа на экзаменационный билет обучающемуся отводится время в пределах 80 минут. В процессе ответа обучающегося на вопрос и задания билета, преподаватель может задавать дополнительные вопросы.

Каждый вопрос/задание билета оценивается по четырехбалльной системе, а далее вычисляется среднее арифметическое оценок, полученных за каждый вопрос/задание. Среднее арифметическое оценок округляется до целого по правилам округления

При проведении промежуточной аттестации в форме компьютерного тестирования вариант тестового задания формируется из фонда тестовых заданий по дисциплине случайным образом, но с условием: 50 % заданий должны быть заданиями открытого типа и 50 % заданий – закрытого типа.

Образец экзаменационного билета

	<p align="center">Экзаменационный билет № 1 по дисциплине «<u>Начертательная геометрия и инженерная графика</u>»</p>	<p align="center">Утверждаю: Заведующий кафедрой «УКиИГ» ИргУПС Молчанова Е.Д.</p>
<p>В каком случае проекция тупого или острого угла обязательно является углом с тем же названием (тупой или острый)?</p>		
<p>По горизонтальной проекции $\triangle ABC$, принадлежащего плоскости $\Sigma(f \cap h)$, построить его фронтальную проекцию пользуясь линиями уровня.</p> 	<p>Найти линию пересечения плоскостей и определить видимость</p> 	<p>Построить линию пересечения полусферы и цилиндра.</p> 