

ФЕДЕРАЛЬНОЕ АГЕНТСТВО ЖЕЛЕЗНОДОРОЖНОГО ТРАНСПОРТА

Федеральное государственное бюджетное образовательное учреждение  
высшего образования  
«Иркутский государственный университет путей сообщения»  
(ФГБОУ ВО ИрГУПС)

УТВЕРЖДЕНА  
приказом ректора  
от «29» мая 2026 г. № 49

## Б1.О.17 Электротехника

### рабочая программа дисциплины

Специальность/направление подготовки – 12.03.01 Приборостроение

Специализация/профиль – Приборы и методы контроля качества и диагностики

Квалификация выпускника – Бакалавр

Форма и срок обучения – очная форма 4 года

Кафедра-разработчик программы – Электроэнергетика транспорта

Общая трудоемкость в з.е. – 3

Часов по учебному плану (УП) – 108

Формы промежуточной аттестации

очная форма обучения:

зачет 2 семестр

#### Очная форма обучения

#### Распределение часов дисциплины по семестрам

Семестр	2	Итого
Вид занятий	Часов по УП	Часов по УП
<b>Аудиторная контактная работа по видам учебных занятий/ в т.ч. в форме ПП*</b>	51	<b>51</b>
– лекции	17	<b>17</b>
– практические (семинарские)	17	<b>17</b>
– лабораторные	17	<b>17</b>
<b>Самостоятельная работа</b>	57	<b>57</b>
<b>Итого</b>	108	<b>108</b>

ИРКУТСК

Электронный документ выгружен из ЕИС ФГБОУ ВО ИрГУПС и соответствует оригиналу

Подписант ФГБОУ ВО ИрГУПС Трофимов Ю.А.

0x00F585A1671E22C14CEA47AE86A14054D5 с 27 февраля 2026 г. по 23 мая 2027 г. Подпись соответствует файлу документа



Рабочая программа дисциплины разработана в соответствии с федеральным государственным образовательным стандартом высшего образования – бакалавриат по направлению подготовки 12.03.01 Приборостроение, утвержденным Приказом Министерства науки и высшего образования Российской Федерации от 19.09.2017 № 945.

Программу составил(и):  
к.т.н., доцент, доцент, А.В. Черепанов

Рабочая программа рассмотрена и одобрена для использования в учебном процессе на заседании кафедры «Электроэнергетика транспорта», протокол от «20» мая 2026 г. № 10

Зав. кафедрой, к.т.н., доцент

В.А. Тихомиров

СОГЛАСОВАНО

Кафедра «Физика, механика и приборостроение», протокол от «20» мая 2026 г. № 10

Зав. кафедрой, к. т. н., доцент

С.В. Пахомов

<b>1 ЦЕЛИ И ЗАДАЧИ ДИСЦИПЛИНЫ</b>	
<b>1.1 Цели дисциплины</b>	
1	формирование у специалиста основных представлений о теоретических и практических вопросах электротехники
2	освоение физических явлений, положенных в основу создания и функционирования различных электротехнических устройств
3	создание научной базы для последующего освоения различных специальных электротехнических и радиоэлектронных дисциплин
<b>1.2 Задачи дисциплины</b>	
1	практическое освоение методов расчета режимов работы электрических цепей разного рода
2	развитие общего представления о современном состоянии основных электротехнических устройств
3	освоение основ практической работы по сборке электрических схем и измерению различных электротехнических величин
<b>1.3 Цель воспитания и задачи воспитательной работы в рамках дисциплины</b>	
Научно-образовательное воспитание обучающихся	
Цель научно-образовательного воспитания – создание условий для реализации научно-образовательного потенциала обучающихся в форме наставничества, тьюторства, научного творчества. Цель достигается по мере решения в единстве следующих задач: – формирование системного и критического мышления, мотивации к обучению, развитие интереса к творческой научной деятельности; – создание в студенческой среде атмосферы взаимной требовательности к овладению знаниями, умениями и навыками; – популяризация научных знаний среди обучающихся; – содействие повышению привлекательности науки, поддержка научно-технического творчества; – создание условий для получения обучающимися достоверной информации о передовых достижениях и открытиях мировой и отечественной науки, повышения заинтересованности в научных познаниях об устройстве мира и общества; – совершенствование организации и планирования самостоятельной работы обучающихся как образовательной технологии формирования будущего специалиста путем индивидуальной познавательной и исследовательской деятельности	
Профессионально-трудовое воспитание обучающихся	
Цель профессионально-трудового воспитания – формирование у обучающихся осознанной профессиональной ориентации, понимания общественного смысла труда и значимости его для себя лично, ответственного, сознательного и творческого отношения к будущей деятельности, профессиональной этики, способности предвидеть изменения, которые могут возникнуть в профессиональной деятельности, и умению работать в изменённых, вновь созданных условиях труда. Цель достигается по мере решения в единстве следующих задач: – формирование сознательного отношения к выбранной профессии; – воспитание чести, гордости, любви к профессии, сознательного отношения к профессиональному долгу, понимаемому как личная ответственность и обязанность; – формирование психологии профессионала; – формирование профессиональной культуры, этики профессионального общения; – формирование социальной компетентности и другие задачи, связанные с имиджем профессии и авторитетом транспортной отрасли	

<b>2 МЕСТО ДИСЦИПЛИНЫ В СТРУКТУРЕ ОПОП</b>	
Блок/часть ОПОП	Блок 1. Дисциплины / Обязательная часть
<b>2.1 Дисциплины и практики, на которых основывается изучение данной дисциплины</b>	
1	Дисциплина изучается на начальном этапе формирования компетенции
<b>2.2 Дисциплины и практики, для которых изучение данной дисциплины необходимо как предшествующее</b>	
1	Б1.О.04 Философия
2	Б1.О.11 Экономика
3	Б1.О.15 Прикладная механика
4	Б1.О.20 Численные методы
5	Б1.О.21 Специальные разделы математики. Теория функция комплексного переменного
6	Б1.О.22 Основы проектирования приборов и систем
7	Б1.О.23 Компьютерные технологии в приборостроении
8	Б1.О.24 Основы автоматического управления
9	Б1.О.25 Физические основы получения информации
10	Б1.О.26 Материаловедение и технология конструкционных материалов
11	Б3.01(Д) Подготовка к процедуре защиты выпускной квалификационной работы
12	Б3.02(Д) Защита выпускной квалификационной работы
13	ФТД.01 Основы научных исследований

### 3 ПЛАНИРУЕМЫЕ РЕЗУЛЬТАТЫ ОБУЧЕНИЯ ПО ДИСЦИПЛИНЕ, СООТНЕСЕННЫЕ С ТРЕБОВАНИЯМИ К РЕЗУЛЬТАТАМ ОСВОЕНИЯ ОБРАЗОВАТЕЛЬНОЙ ПРОГРАММЫ

Код и наименование компетенции	Код и наименование индикатора достижения компетенции	Планируемые результаты обучения
ОПК-3 Способен проводить экспериментальные исследования и измерения, обрабатывать и представлять полученные данные с учетом специфики методов и средств технических измерений в приборостроении	ОПК-3.1 Выбирает и использует соответствующие ресурсы, современные методики и оборудование для проведения экспериментальных исследований и измерений	Знать: современные методики и оборудование для проведения экспериментальных исследований и измерений
		Уметь: осуществлять выбор и использования соответствующих ресурсов при проведении экспериментов; применять современные методики и оборудование для проведения экспериментальных исследований и измерений
		Владеть: навыками выбора и использования соответствующих ресурсов при проведении экспериментов; навыками применения современных методик и оборудования для проведения экспериментальных исследований и измерений
	ОПК-3.2 Обрабатывает и представляет полученные экспериментальные данные для получения обоснованных выводов	Знать: методику обработки и представления полученных экспериментальных данных для получения обоснованных выводов
		Уметь: применять методику обработки и представления полученных экспериментальных данных для получения обоснованных выводов
		Владеть: навыками обработки и представления полученных экспериментальных данных для получения обоснованных выводов
УК-1 Способен осуществлять поиск, критический анализ и синтез информации, применять системный подход для решения поставленных задач	УК-1.3 Рассматривает возможные, в том числе нестандартные варианты решения задачи, оценивая их достоинства и недостатки, а также возможные последствия	Знать: основные электротехнические законы; основные способы анализа электрических и магнитных цепей; принципы действия и характеристики различных электрических машин и трансформаторов; методы измерения электрических величин
		Уметь: производить расчет электрических и магнитных цепей; осуществлять выбор электродвигателей по параметрам рабочих машин; составлять принципиальные электрические схемы и схемы управления для силовых устройств
		Владеть: методами расчета электрических цепей постоянного и переменного тока; методами измерения электрических величин; единой системой конструкторской документации при чтении и выполнении схем и графиков; вычислительной техникой при проведении расчетов электрических и магнитных цепей

### 4 СТРУКТУРА И СОДЕРЖАНИЕ ДИСЦИПЛИНЫ

Код	Наименование разделов, тем и видов работ	Очная форма				*Код индикатора достижения компетенции	
		Семестр	Часы				
			Лек	Пр	Лаб		СР
<b>1.0</b>	<b>Раздел 1. Линейные электрические цепи при постоянных токах и напряжениях.</b>						
1.1	Тема 1. Электротехника как отрасль науки и техники и её роль в развитии приборостроения. Характеристика основных направлений развития. Цель и задачи курса. Понятие об электрических и магнитных цепях. Классификация электрических цепей. Основные элементы электрических цепей и их условные обозначения, топологические параметры. Виды схем электрических цепей. Идеализированные пассивные элементы схем замещения: резистивный, индуктивный емкостный. Идеализированные активные элементы схем замещения: источник напряжения, источник тока, управляемые источники. Схемы замещения реальных пассивных и активных элементов. Законы	2	4	4	4	10	ОПК-3.1 ОПК-3.2 УК-1.3

## 4 СТРУКТУРА И СОДЕРЖАНИЕ ДИСЦИПЛИНЫ

Код	Наименование разделов, тем и видов работ	Очная форма				*Код индикатора достижения компетенции	
		Семестр	Часы				
			Лек	Пр	Лаб		СР
	Кирхгофа. Тема 2. Линейные электрические цепи (ЛЭЦ) и их свойства. Принципы суперпозиции, компенсации, взаимности. Эквивалентные преобразования участков ЛЭЦ. Расчет ЛЭЦ с одним источником методом преобразования. Расчет ЛЭЦ с несколькими источниками: метод законов Кирхгофа, метод узловых потенциалов, метод двух узлов, метод наложения. Баланс мощности. Теорема об активном двухполюснике. Метод эквивалентного генератора. Выполнение задания №1 расчетно-графической работы: Расчёт цепей постоянного тока						
<b>2.0</b>	<b>Раздел 2. Линейные однофазные электрические цепи при синусоидальных токах и напряжениях.</b>						
2.1	Проработка лекционного материала и подготовка к практическим занятиям раздела 2 Тема 3. Переменные токи, ЭДС, напряжения. Понятие об установившемся гармоническом процессе. Основные параметры синусоидальных величин. Представление синусоидальных величин вращающимися векторами на комплексной плоскости. Символический метод. Тема 4. Основные методы расчета ЛЭЦ в символической форме. Элементы электрических цепей при синусоидальных воздействиях Последовательная RLC-цепь, резонанс напряжений. Параллельная RLC-цепь, резонанс токов. Мощность в цепи переменного тока. Выполнение задания 2 расчетно-графической работы: Расчёт цепей синусоидального тока	2	4	6	8	10	ОПК-3.1 ОПК-3.2 УК-1.3
<b>3.0</b>	<b>Раздел 3. Трёхфазные электрические цепи.</b>						
3.1	Проработка лекционного материала и подготовка к лабораторным занятиям раздела 3 Тема 3. Трёхфазные ЛЭЦ. Соединение фаз генератора и нагрузки звездой и треугольником. Роль нейтрального провода. Мощность трехфазной цепи	2	3	3	3	10	ОПК-3.1 ОПК-3.2 УК-1.3
<b>4.0</b>	<b>Раздел 4. Магнитные цепи.</b>						
4.1	Проработка лекционного материала и подготовка к лабораторным занятиям раздела 4 Тема 5. Понятие о вольтамперных вебер-амперных характеристиках. Общая характеристика методов расчета нелинейных цепей (аналитические, графические, графоаналитические). Нелинейные магнитные цепи. Кривая намагничивания и петля гистерезиса. Вебер-амперные характеристики. Методы расчета цепей с магнитопроводами	2	2	2		10	ОПК-3.1 ОПК-3.2 УК-1.3
<b>5.0</b>	<b>Раздел 5. Электромагнитные устройства и электрические машины.</b>						
5.1	Проработка лекционного материала и подготовка к лабораторным занятиям раздела 5 Тема 5. Назначение и области применения трансформаторов. Устройство и принцип действия однофазного трансформатора. Анализ рабочего процесса трансформатора. Уравнение электрического состояния первичной и вторичной цепи трансформатора Тема 6. Вращающееся магнитное поле и его получение. Устройство и принцип действия трехфазного асинхронного двигателя. ЭДС обмоток ротора и статора. Уравнение механической характеристики. Машины постоянного тока. Синхронные машины	2	4	2	2	17	ОПК-3.1 ОПК-3.2 УК-1.3
	Форма промежуточной аттестации – зачет	2					ОПК-3.1 ОПК-3.2 УК-1.3
	Итого часов (без учёта часов на промежуточную аттестацию)		17	17	17	57	

**5 ФОНД ОЦЕНОЧНЫХ СРЕДСТВ ДЛЯ ПРОВЕДЕНИЯ  
ТЕКУЩЕГО КОНТРОЛЯ УСПЕВАЕМОСТИ И ПРОМЕЖУТОЧНОЙ  
АТТЕСТАЦИИ ОБУЧАЮЩИХСЯ ПО ДИСЦИПЛИНЕ**

Фонд оценочных средств для проведения текущего контроля успеваемости и промежуточной аттестации по дисциплине оформлен в виде приложения № 1 к рабочей программе дисциплины и размещен в электронной информационно-образовательной среде Университета, доступной обучающемуся через его личный кабинет

**6 УЧЕБНО-МЕТОДИЧЕСКОЕ И ИНФОРМАЦИОННОЕ ОБЕСПЕЧЕНИЕ  
ДИСЦИПЛИНЫ**

**6.1 Учебная литература**

**6.1.1 Основная литература**

	Библиографическое описание	Кол-во экз. в библиотеке/ онлайн
6.1.1.1	Земляков, В. Л. Электротехника и электроника : учебник / В. Л. Земляков ; Федеральное агентство по образованию Российской Федерации. — Ростов-на-Дону : Южный федеральный университет, 2008. — 304 с. — URL: <a href="https://biblioclub.ru/index.php?page=book&amp;id=241108">https://biblioclub.ru/index.php?page=book&amp;id=241108</a> (дата обращения: 19.03.2026). — Текст : электронный.	Онлайн
6.1.1.2	Шипачева, О.Г. Электротехника и электроника : учебное пособие / рец.: С. А. Писаренко, К. П. Сивков. — Москва : УМЦ ЖДТ, 2025. — 128 с. — URL: <a href="https://umczdt.ru/books/1063/296842/">https://umczdt.ru/books/1063/296842/</a> (дата обращения: 17.03.2026). — Текст : электронный.	Онлайн

**6.1.2 Дополнительная литература**

	Библиографическое описание	Кол-во экз. в библиотеке/ онлайн
6.1.2.1	Астраханцева, Н. М. Электротехника и электроника : учеб. пособие по дисциплине "Электротехника и электроника" для студентов специальностей 190303 "Электрический транспорт железных дорог", 190302 "Вагоны" / Н. М. Астраханцева ; Федер. агентство ж.-д. трансп., Иркут. гос. ун-т путей сообщ. — Иркутск : ИрГУПС, 2007. — 200 с. — Текст : непосредственный.	238
6.1.2.2	Дадонов, М. В. Электротехника и электроника : учебное пособие / М. В. Дадонов, А. В. Кудреватых. — Кемерово : КузГТУ имени Т.Ф. Горбачева, 2023. — 182 с. — URL: <a href="https://e.lanbook.com/book/399752">https://e.lanbook.com/book/399752</a> (дата обращения: 18.03.2026). — Текст : электронный.	Онлайн

**6.1.3 Учебно-методические разработки (в т. ч. для самостоятельной работы обучающихся)**

	Библиографическое описание	Кол-во экз. в библиотеке/ онлайн
6.1.3.1	Черепанов А.В.. Методические указания по изучению дисциплины Б1.О.17 Электротехника / А.В. Черепанов ; ИрГУПС. – Иркутск : ИрГУПС, 2023. – 16 с. - Текст: электронный. - URL: <a href="https://www.irgups.ru/eis/for_site/umkd_files/mu_68871_1400_2026_1_signed.pdf">https://www.irgups.ru/eis/for_site/umkd_files/mu_68871_1400_2026_1_signed.pdf</a>	Онлайн

**6.2 Ресурсы информационно-телекоммуникационной сети «Интернет»**

6.2.1	Электронно-библиотечная система «Издательство Лань», <a href="https://e.lanbook.com/">https://e.lanbook.com/</a>
6.2.2	Электронно-библиотечная система «Университетская библиотека онлайн», <a href="https://biblioclub.ru/">https://biblioclub.ru/</a>

**6.3 Программное обеспечение и информационные справочные системы**

**6.3.1 Базовое программное обеспечение**

6.3.1.1	Microsoft Windows Professional 10, государственный контракт от 20.07.2021 № 0334100010021000013-01
6.3.1.2	Microsoft Office Russian 2010, государственный контракт от 20.07.2021 № 0334100010021000013-01
6.3.1.3	FoxitReader, свободно распространяемое программное обеспечение <a href="http://free-software.com.ua/pdf-viewer/foxit-reader/">http://free-software.com.ua/pdf-viewer/foxit-reader/</a>
6.3.1.4	Adobe Acrobat Reader DC свободно распространяемое программное обеспечение <a href="https://get.adobe.com/ru/reader/enterprise/">https://get.adobe.com/ru/reader/enterprise/</a>
6.3.1.5	Яндекс. Браузер. Прикладное программное обеспечение общего назначения, Офисные приложения, лицензия – свободно распространяемое программное обеспечение по лицензии BSD License

**6.3.2 Специализированное программное обеспечение**

6.3.2.1	MatLab Classroom, R2015a, R2015b, контракт от 09.07.2014 № 0334100010014000028-0000756-01.
---------	--

6.3.2.2	Simulink Classroom R2010a, R2010b, лицензия № 689810 сетевая, государственный контракт от 06.07.2011 №334100010011000114-0000756-01
6.3.2.3	Multisim education 16.0, договор от 06.06.2017 г. № 31705062861
<b>6.3.3 Информационные справочные системы</b>	
6.3.3.1	Не предусмотрены
<b>6.4 Правовые и нормативные документы</b>	
6.4.1	Не предусмотрены

## 7 ОПИСАНИЕ МАТЕРИАЛЬНО-ТЕХНИЧЕСКОЙ БАЗЫ, НЕОБХОДИМОЙ ДЛЯ ОСУЩЕСТВЛЕНИЯ УЧЕБНОГО ПРОЦЕССА ПО ДИСЦИПЛИНЕ

1	Корпуса А, Б, В, Г, Д, Е ИрГУПС находятся по адресу г. Иркутск, ул. Чернышевского, д. 15; корпус Л ИрГУПС находится – по адресу г. Иркутск, ул. Лермонтова, д.80
2	Учебная аудитория Д-216 для проведения лекционных и практических занятий, лабораторных работ, групповых и индивидуальных консультаций, курсового проектирования (выполнения курсовых работ), текущего контроля и промежуточной аттестации. Основное оборудование: специализированная мебель, мультимедиапроектор, экран, (ноутбук переносной). Для проведения занятий имеются учебно-наглядные пособия (презентации, плакаты).
3	Учебная аудитория В-106 для проведения лекционных и практических занятий, лабораторных работ, групповых и индивидуальных консультаций, курсового проектирования (выполнения курсовых работ), текущего контроля и промежуточной аттестации. Основное оборудование: специализированная мебель, мультимедиапроектор, экран, (ноутбук переносной).
4	Лаборатория Г-117 «Электротехника и электроника» для проведения лекционных и практических занятий, лабораторных работ, групповых и индивидуальных консультаций, курсового проектирования (выполнения курсовых работ), текущего контроля и промежуточной аттестации. Основное оборудование: специализированная мебель. Для проведения занятий имеются учебно-наглядные пособия (презентации, плакаты). Типовой комплект учебного оборудования «Электротехника и основы электроники» ЭТ и ОЭ2-СК, ПЭВМ С-2400/256/40/Dell E22114Нв 21,5”.
5	Помещения для самостоятельной работы обучающихся оснащены компьютерной техникой, подключенной к информационно-телекоммуникационной сети «Интернет», и обеспечены доступом в электронную информационно-образовательную среду ИрГУПС. Помещения для самостоятельной работы обучающихся: – читальные залы; – учебные залы вычислительной техники А-401, А-509, А-513, А-516, Д-501, Д-503, Д-505, Д-507; – помещения для хранения и профилактического обслуживания учебного оборудования – А-521

## 8 МЕТОДИЧЕСКИЕ УКАЗАНИЯ ДЛЯ ОБУЧАЮЩИХСЯ ПО ОСВОЕНИЮ ДИСЦИПЛИНЫ

Вид учебной деятельности	Организация учебной деятельности обучающегося
Лекция	<p>Лекция (от латинского «lectio» – чтение) – вид аудиторных учебных занятий. Лекция: закладывает основы научных знаний в систематизированной, последовательной, обобщенной форме; раскрывает состояние и перспективы развития соответствующей области науки и техники; концентрирует внимание обучающихся на наиболее сложных, узловых вопросах; стимулирует познавательную активность обучающихся.</p> <p>Во время лекционных занятий обучающийся должен уметь сконцентрировать внимание на изучаемых проблемах и включить в работу все виды памяти: словесную, образную и моторно-двигательную. Для этого весь материал, излагаемый преподавателем, обучающемуся необходимо конспектировать. На полях конспекта следует пометить вопросы, выделенные обучающимся для консультации с преподавателем. Выводы, полученные в виде формул, рекомендуется в конспекте подчеркивать или обводить рамкой, чтобы лучше запоминались. Полезно составить краткий справочник, содержащий определения важнейших понятий лекции. К каждому занятию следует разобрать материал предыдущей лекции. Изучая материал по учебнику или конспекту лекций, следует переходить к следующему вопросу только в том случае, когда хорошо усвоен предыдущий вопрос. Ряд вопросов дисциплины может быть вынесен на самостоятельное изучение. Такое задание требует оперативного выполнения. В конспекте лекций необходимо оставить место для освещения упомянутых вопросов. Обозначить вопросы, термины, материал, который вызывает трудности, пометить и попытаться найти ответ в рекомендуемой литературе. Если самостоятельно не удастся разобраться в материале, то необходимо сформулировать вопрос и задать преподавателю на консультации, на практическом занятии</p>
Практическое	Практическое занятие – вид аудиторных учебных занятий, целенаправленная форма

занятие	<p>организации учебного процесса, при реализации которой обучающиеся по заданию и под руководством преподавателя выполняют практические задания. Практические задания направлены на углубление научно-теоретических знаний и овладение определенными методами работы, в процессе которых вырабатываются умения и навыки выполнения тех или иных учебных действий в данной сфере науки. Практические занятия развивают научное мышление и речь, позволяют проверить знания обучающихся, выступают как средства оперативной обратной связи; цель практических занятий – углублять, расширять, детализировать знания, полученные на лекции, в обобщенной форме и содействовать выработке навыков профессиональной деятельности.</p> <p>На практических занятиях подробно рассматриваются основные вопросы дисциплины, разбираются основные типы задач. К каждому практическому занятию следует заранее самостоятельно выполнить домашнее задание и выучить лекционный материал к следующей теме. Систематическое выполнение домашних заданий обязательно и является важным фактором, способствующим успешному усвоению дисциплины</p>
Лабораторная работа	<p>Основной целью лабораторных работ является теоретическое обоснование, наглядное и/или экспериментальное подтверждение и/или проверка существенных теоретических положений (законов, закономерностей) анализ существующих методик и методов их реализации и т.д. Они занимают преимущественное место при изучении дисциплин обязательной части и части, формируемой участниками образовательных отношений Блока I.</p> <p>Исходя из цели, содержанием лабораторных работ могут быть:</p> <ul style="list-style-type: none"> <li>- экспериментальная проверка формул, методик расчета;</li> <li>- проведение натурных измерений свойств, рабочих параметров, режимов работы при помощи лабораторного оборудования и/или стендов и макетов;</li> <li>- ознакомление, анализ и теоретические выкладки по устройству, принципу действия и способам обслуживания аппаратов, деталей машин, механизмов, процессов, протекающих в них при этом и т.д.;</li> <li>- наглядная графическая интерпретация чертежей, схем, объемных поверхностей и т.д., воспроизводимых с помощью специализированного программного обеспечения;</li> <li>- имитационное моделирование процессов, протекающих в сложных химических, физических, механических, электрических и пр. объектах;</li> <li>- наглядное представление о работе персонала конкретной организации или подразделения ОАО «РЖД» посредством моделирования штатных и внештатных ситуаций в виртуальных специализированных АРМ (автоматизированных рабочих мест);</li> <li>- установление и подтверждение закономерностей (путем сравнения проведенного эксперимента и рассчитанных значений) и т.д.;</li> <li>- ознакомление с методиками проведения экспериментов, наглядным устройством стенд-макетов и пр.;</li> <li>- установление свойств веществ, их качественных и количественных характеристик;</li> <li>- анализ различных характеристик процессов, в том числе производственных и иных процессов;</li> <li>- расчет параметров различных явлений и процессов, смоделировать которые не возможно в реальных условиях (например, чрезвычайные ситуации и пр.);</li> <li>- наблюдение развития явлений, процессов и др.</li> </ul> <p>Допускается иное содержание лабораторных работ, если это будет способствовать реализации целей и задач дисциплины и формированию соответствующих компетенций.</p> <p>По характеру выполняемых лабораторных работ возможны:</p> <ul style="list-style-type: none"> <li>- ознакомительные работы, используемые для закрепления изученного теоретического материалы;</li> <li>- аналитические работы, используемые для получения новой информации на основе формализованных методов;</li> <li>- творческие работы, ориентированные на самостоятельный выбор подходов решения задач.</li> </ul> <p>Прежде, чем приступить к лабораторным занятиям, обучающимся необходимо повторить теоретический материал по теме работы. Каждая лабораторная работа оснащена методическими указаниями, разработанными преподавателями, ведущими дисциплину</p>
Самостоятельная работа	<p>Обучение по дисциплине «Электротехника» предусматривает активную самостоятельную работу обучающегося. В разделе 4 рабочей программы, который называется «Структура и содержание дисциплины», все часы самостоятельной работы расписаны по темам и вопросам, а также указана необходимая учебная литература: обучающийся изучает учебный материал, разбирает примеры и решает разноуровневые задачи в рамках выполнения как общих домашних заданий, так и индивидуальных домашних заданий (ИДЗ) и других видов работ, предусмотренных рабочей программой дисциплины. При выполнении домашних заданий обучающемуся следует обратиться к задачам, решенным на предыдущих практических занятиях, решенным домашним работам,</p>

а также к примерам, приводимым лектором. Если этого будет недостаточно для выполнения всей работы можно дополнительно воспользоваться учебными пособиями, приведенными в разделе 6.1 «Учебная литература». Если, несмотря на изученный материал, задание выполнить не удастся, то в обязательном порядке необходимо посетить консультацию преподавателя, ведущего практические занятия, и/или консультацию лектора.

Домашние задания, индивидуальные домашние задания и другие работы, предусмотренные рабочей программой дисциплины должны быть выполнены обучающимся в установленные преподавателем сроки в соответствии с требованиями к оформлению текстовой и графической документации, сформулированным в Положении «Требования к оформлению текстовой и графической документации. Нормоконтроль»

Комплекс учебно-методических материалов по всем видам учебной деятельности, предусмотренным рабочей программой дисциплины (модуля), размещен в электронной информационно-образовательной среде ИрГУПС, доступной обучающемуся через его личный кабинет

# **Приложение № 1 к рабочей программе**

## **ФОНД ОЦЕНОЧНЫХ СРЕДСТВ**

**для проведения текущего контроля успеваемости  
и промежуточной аттестации**

## 1. Общие положения

Фонд оценочных средств (ФОС) является составной частью нормативно-методического обеспечения системы оценки качества освоения обучающимися образовательной программы.

Фонд оценочных средств предназначен для использования обучающимися, преподавателями, администрацией ИрГУПС, а также сторонними образовательными организациями для оценивания качества освоения образовательной программы и уровня сформированности компетенций у обучающихся.

Задачами ФОС являются:

- оценка достижений обучающихся в процессе изучения дисциплины;
- обеспечение соответствия результатов обучения задачам будущей профессиональной деятельности через совершенствование традиционных и внедрение инновационных методов обучения в образовательный процесс;
- самоподготовка и самоконтроль обучающихся в процессе обучения.

Фонд оценочных средств сформирован на основе ключевых принципов оценивания: валидность, надежность, объективность, эффективность.

Для оценки уровня сформированности компетенций используется трехуровневая система:

- минимальный уровень освоения, обязательный для всех обучающихся по завершению освоения образовательной программы; дает общее представление о виде деятельности, основных закономерностях функционирования объектов профессиональной деятельности, методов и алгоритмов решения практических задач;

- базовый уровень освоения, превышение минимальных характеристик сформированности компетенций; позволяет решать типовые задачи, принимать профессиональные и управленческие решения по известным алгоритмам, правилам и методикам;

- высокий уровень освоения, максимально возможная выраженность характеристик компетенций; предполагает готовность решать практические задачи повышенной сложности, нетиповые задачи, принимать профессиональные и управленческие решения в условиях неполной определенности, при недостаточном документальном, нормативном и методическом обеспечении.

## 2. Перечень компетенций, в формировании которых участвует дисциплина.

### Программа контрольно-оценочных мероприятий. Показатели оценивания компетенций, критерии оценки

Дисциплина «Электротехника» участвует в формировании компетенций:

ОПК-3. Способен проводить экспериментальные исследования и измерения, обрабатывать и представлять полученные данные с учетом специфики методов и средств технических измерений в приборостроении

УК-1. Способен осуществлять поиск, критический анализ и синтез информации, применять системный подход для решения поставленных задач

#### Программа контрольно-оценочных мероприятий очная форма обучения

№	Наименование контрольно-оценочного мероприятия	Объект контроля	Код индикатора достижения компетенции	Наименование оценочного средства (форма проведения*)
<b>2 семестр</b>				
<b>1.0</b>	<b>Раздел 1. Линейные электрические цепи при постоянных токах и напряжениях</b>			
1.1	Текущий контроль	Тема 1. Электротехника как отрасль науки и техники и её роль в развитии приборостроения. Характеристика основных направлений развития. Цель и задачи курса. Понятие об электрических и магнитных цепях. Классификация электрических цепей. Основные элементы электрических цепей и их условные обозначения, топологические параметры. Виды схем электрических цепей. Идеализированные пассивные элементы схем замещения: резистивный, индуктивный емкостный. Идеализированные активные элементы схем замещения: источник напряжения, источник тока, управляемые источники. Схемы замещения реальных пассивных и активных элементов. Законы Кирхгофа. Тема 2. Линейные электрические цепи (ЛЭЦ) и их свойства. Принципы суперпозиции, компенсации, взаимности. Эквивалентные преобразования участков ЛЭЦ. Расчет ЛЭЦ с одним источником методом преобразования. Расчет ЛЭЦ с несколькими источниками: метод законов Кирхгофа, метод узловых потенциалов, метод двух узлов, метод наложения. Баланс мощности. Теорема об активном двухполюснике. Метод эквивалентного генератора Выполнение задания №1 расчетно-графической работы: Расчет цепей постоянного тока	ОПК-3.1 ОПК-3.2 УК-1.3	Лабораторная работа (письменно/устно)
<b>2.0</b>	<b>Раздел 2. Линейные однофазные электрические цепи при синусоидальных токах и напряжениях</b>			
2.1	Текущий контроль	Проработка лекционного материала и подготовка к	ОПК-3.1 ОПК-3.2	Лабораторная работа (письменно/устно)

		<p>практическим занятиям раздела 2 Тема 3. Переменные токи, ЭДС, напряжения. Понятие об установившемся гармоническом процессе. Основные параметры синусоидальных величин. Представление синусоидальных величин вращающимися векторами на комплексной плоскости. Символический метод.</p> <p>Тема 4. Основные методы расчета ЛЭЦ в символической форме. Элементы электрических цепей при синусоидальных воздействиях Последовательная RLC-цепь, резонанс напряжений. Параллельная RLC-цепь, резонанс токов. Мощность в цепи переменного тока Выполнение задания 2 расчетно-графической работы: Расчёт цепей синусоидального тока</p>	УК-1.3	
<b>3.0</b>	<b>Раздел 3. Трёхфазные электрические цепи</b>			
3.1	Текущий контроль	<p>Проработка лекционного материала и подготовка к лабораторным занятиям раздела 3 Тема 3. Трёхфазные ЛЭЦ. Соединение фаз генератора и нагрузки звездой и треугольником. Роль нейтрального провода. Мощность трёхфазной цепи</p>	ОПК-3.1 ОПК-3.2 УК-1.3	Лабораторная работа (письменно/устно)
<b>4.0</b>	<b>Раздел 4. Магнитные цепи</b>			
4.1	Текущий контроль	<p>Проработка лекционного материала и подготовка к лабораторным занятиям раздела 4 Тема 5. Понятие о вольтамперных вебер-амперных характеристиках. Общая характеристика методов расчета нелинейных цепей (аналитические, графические, графоаналитические). Нелинейные магнитные цепи. Кривая намагничивания и петля гистерезиса. Вебер-амперные характеристики. Методы расчета цепей с магнитопроводами</p>	ОПК-3.1 ОПК-3.2 УК-1.3	Лабораторная работа (письменно/устно)
<b>5.0</b>	<b>Раздел 5. Электромагнитные устройства и электрические машины</b>			
5.1	Текущий контроль	<p>Проработка лекционного материала и подготовка к лабораторным занятиям раздела 5 Тема 5. Назначение и области применения трансформаторов. Устройство и принцип действия однофазного трансформатора. Анализ рабочего процесса трансформатора. Уравнение электрического состояния первичной и вторичной цепи трансформатора Тема 6. Вращающееся магнитное поле и его получение. Устройство и принцип действия трехфазного асинхронного двигателя. ЭДС</p>	ОПК-3.1 ОПК-3.2 УК-1.3	Лабораторная работа (письменно/устно)

		обмоток ротора и статора. Уравнение механической характеристики. Машины постоянного тока. Синхронные машины		
	Промежуточная аттестация	Раздел с 1 по 5	ОПК-3.1 ОПК-3.2 УК-1.3	Зачет (собеседование) Зачет - тестирование (компьютерные технологии)

\*Форма проведения контрольно-оценочного мероприятия: устно, письменно, компьютерные технологии.

### Описание показателей и критериев оценивания компетенций.

#### Описание шкал оценивания

Контроль качества освоения дисциплины включает в себя текущий контроль успеваемости и промежуточную аттестацию. Текущий контроль успеваемости и промежуточная аттестация обучающихся проводятся в целях установления соответствия достижений обучающихся поэтапным требованиям образовательной программы к результатам обучения и формирования компетенций.

Текущий контроль успеваемости – основной вид систематической проверки знаний, умений, навыков обучающихся. Задача текущего контроля – оперативное и регулярное управление учебной деятельностью обучающихся на основе обратной связи и корректировки. Результаты оценивания учитываются в виде средней оценки при проведении промежуточной аттестации.

Для оценивания результатов обучения используется четырехбалльная шкала: «отлично», «хорошо», «удовлетворительно», «неудовлетворительно» и двухбалльная шкала: «зачтено», «не зачтено».

Перечень оценочных средств, используемых для оценивания компетенций, а также краткая характеристика этих средств приведены в таблице.

#### Текущий контроль

№	Наименование оценочного средства	Краткая характеристика оценочного средства	Представление оценочного средства в ФОС
1	Лабораторная работа	Средство, позволяющее оценить умение обучающегося письменно/устно излагать суть поставленной задачи, самостоятельно применять стандартные методы решения поставленной задачи с использованием имеющейся лабораторной базы, проводить анализ полученного результата работы. Может быть использовано для оценки умений, навыков и (или) опыта деятельности обучающихся	Образец задания для выполнения лабораторной работы и примерный перечень вопросов для ее защиты

#### Промежуточная аттестация

№	Наименование оценочного средства	Краткая характеристика оценочного средства	Представление оценочного средства в ФОС
1	Зачет	Средство, позволяющее оценить знания, умения, навыков и (или) опыта деятельности обучающегося по дисциплине. Может быть использовано для оценки знаний, умений, навыков и (или) опыта деятельности обучающихся	Перечень теоретических вопросов и практических заданий к зачету
2	Тест – промежуточная аттестация в форме зачета	Система автоматизированного контроля освоения компетенций (части компетенций) обучающимся по дисциплине (модулю) с использованием информационно-коммуникационных технологий. Может быть использовано для оценки знаний, умений, навыков и (или) опыта деятельности обучающихся	Фонд тестовых заданий

**Критерии и шкалы оценивания компетенций в результате изучения дисциплины при проведении промежуточной аттестации в форме зачета. Шкала оценивания уровня освоения компетенций**

Шкала оценивания	Критерии оценивания	Уровень освоения компетенции
«зачтено»	Обучающийся правильно ответил на теоретические вопросы. Показал отличные знания в рамках учебного материала. Правильно выполнил практические задания. Показал отличные умения и владения навыками применения полученных знаний и умений при решении задач в рамках учебного материала. Ответил на все дополнительные вопросы	Высокий
	Обучающийся с небольшими неточностями ответил на теоретические вопросы. Показал хорошие знания в рамках учебного материала. С небольшими неточностями выполнил практические задания. Показал хорошие умения и владения навыками применения полученных знаний и умений при решении задач в рамках учебного материала. Ответил на большинство дополнительных вопросов	Базовый
	Обучающийся с существенными неточностями ответил на теоретические вопросы. Показал удовлетворительные знания в рамках учебного материала. С существенными неточностями выполнил практические задания. Показал удовлетворительные умения и владения навыками применения полученных знаний и умений при решении задач в рамках учебного материала. Допустил много неточностей при ответе на дополнительные вопросы	Минимальный
«не зачтено»	Обучающийся при ответе на теоретические вопросы и при выполнении практических заданий продемонстрировал недостаточный уровень знаний и умений при решении задач в рамках учебного материала. При ответах на дополнительные вопросы было допущено множество неправильных ответов	Компетенция не сформирована

**Тест – промежуточная аттестация в форме зачета**

Шкала оценивания	Критерии оценивания
«зачтено»	Обучающийся верно ответил на 70 % и более тестовых заданий при прохождении тестирования
«не зачтено»	Обучающийся верно ответил на 69 % и менее тестовых заданий при прохождении тестирования

**Критерии и шкалы оценивания результатов обучения при проведении текущего контроля успеваемости**

**Лабораторная работа**

Шкалы оценивания	Критерии оценивания
«отлично»	Лабораторная работа выполнена в обозначенный преподавателем срок, письменный отчет без замечаний. Лабораторная работа выполнена обучающимся в полном объеме с соблюдением необходимой последовательности. Обучающийся работал полностью самостоятельно; показал необходимые для проведения работы теоретические знания, практические умения и навыки. Работа (отчет) оформлена аккуратно, в наиболее оптимальной для фиксации результатов форме
«хорошо»	
«зачтено»	Лабораторная работа выполнена в обозначенный преподавателем

		срок, письменный отчет с небольшими недочетами. Лабораторная работа выполнена обучающимся в полном объеме и самостоятельно. Допущены отклонения от необходимой последовательности выполнения, не влияющие на правильность конечного результата. Работа показывает знание обучающимся основного теоретического материала и овладение умениями, необходимыми для самостоятельного выполнения работы. Допущены неточности и небрежность в оформлении результатов работы (отчета)
«удовлетворительно»		Лабораторная работа выполнена с задержкой, письменный отчет с недочетами. Лабораторная работа выполняется и оформляется обучающимся при посторонней помощи. На выполнение работы затрачивается много времени. Обучающийся показывает знания теоретического материала, но испытывает затруднение при самостоятельной работе с источниками знаний или приборами
«неудовлетворительно»	«не зачтено»	Лабораторная работа не выполнена, письменный отчет не представлен. Результаты, полученные обучающимся, не позволяют сделать правильных выводов и полностью расходятся с поставленной целью. Показывается плохое знание теоретического материала и отсутствие необходимых умений. Лабораторная работа не выполнена, у учащегося отсутствуют необходимые для проведения работы теоретические знания, практические умения и навыки

### 3. Типовые контрольные задания или иные материалы, необходимые для оценки знаний, умений, навыков и (или) опыта деятельности

#### 3.1 Типовые задания для выполнения лабораторной работы и примерный перечень вопросов для ее защиты

Контрольные варианты заданий выложены в электронной информационно-образовательной среде ИрГУПС, доступной обучающемуся через его личный кабинет.

Ниже приведен образец типовых вариантов заданий для выполнения лабораторных работ и примерный перечень вопросов для их защиты.

Образец заданий для выполнения лабораторных работ и примерный перечень вопросов для их защиты

«Тема 1. Электротехника как отрасль науки и техники и её роль в развитии приборостроения.

Характеристика основных направлений развития. Цель и задачи курса. Понятие об электрических и магнитных цепях. Классификация электрических цепей. Основные элементы электрических цепей и их условные обозначения, топологические параметры. Виды схем электрических цепей. Идеализированные пассивные элементы схем замещения: резистивный, индуктивный емкостный. Идеализированные активные элементы схем замещения: источник напряжения, источник тока, управляемые источники. Схемы замещения реальных пассивных и активных элементов. Законы Кирхгофа. Тема 2. Линейные электрические цепи (ЛЭЦ) и их свойства. Принципы суперпозиции, компенсации, взаимности. Эквивалентные преобразования участков ЛЭЦ. Расчет ЛЭЦ с одним источником методом преобразования. Расчет ЛЭЦ с несколькими источниками: метод законов Кирхгофа, метод узловых потенциалов, метод двух узлов, метод наложения. Баланс мощности. Теорема об активном двухполюснике. Метод эквивалентного генератора Выполнение задания №1 расчетно-графической работы: Расчёт цепей постоянного тока»

Образец заданий для выполнения лабораторных работ и примерный перечень вопросов для их защиты

«Проработка лекционного материала и подготовка к практическим занятиям раздела 2 Тема 3. Переменные токи, ЭДС, напряжения. Понятие об установившемся гармоническом процессе. Основные параметры синусоидальных величин. Представление синусоидальных

величин вращающимися векторами на комплексной плоскости. Символический метод. Тема 4. Основные методы расчета ЛЭЦ в символической форме. Элементы электрических цепей при синусоидальных воздействиях Последовательная RLC-цепь, резонанс напряжений. Параллельная RLC-цепь, резонанс токов. Мощность в цепи переменного тока Выполнение задания 2 расчетно-графической работы: Расчёт цепей синусоидального тока»

Образец заданий для выполнения лабораторных работ и примерный перечень вопросов для их защиты

«Проработка лекционного материала и подготовка к лабораторным занятиям раздела 3 Тема 3. Трехфазные ЛЭЦ. Соединение фаз генератора и нагрузки звездой и треугольником. Роль нейтрального провода. Мощность трехфазной цепи»

Образец заданий для выполнения лабораторных работ и примерный перечень вопросов для их защиты

«Проработка лекционного материала и подготовка к лабораторным занятиям раздела 4 Тема 5. Понятие о вольтамперных вебер-амперных характеристиках. Общая характеристика методов расчета нелинейных цепей (аналитические, графические, графоаналитические). Нелинейные магнитные цепи. Кривая намагничивания и петля гистерезиса. Вебер-амперные характеристики. Методы расчета цепей с магнитопроводами»

Образец заданий для выполнения лабораторных работ и примерный перечень вопросов для их защиты

«Проработка лекционного материала и подготовка к лабораторным занятиям раздела 5 Тема 5. Назначение и области применения трансформаторов. Устройство и принцип действия однофазного трансформатора. Анализ рабочего процесса трансформатора. Уравнение электрического состояния первичной и вторичной цепи трансформатора Тема 6. Вращающееся магнитное поле и его получение. Устройство и принцип действия трехфазного асинхронного двигателя. ЭДС обмоток ротора и статора. Уравнение механической характеристики. Машины постоянного тока. Синхронные машины»

### 3.2 Типовые контрольные задания для проведения тестирования

Фонд тестовых заданий по дисциплине содержит тестовые задания, распределенные по разделам и темам, с указанием их количества и типа.

#### Структура фонда тестовых заданий по дисциплине

Индикатор достижения компетенции	Тема в соответствии с РПД	Характеристика ТЗ	Количество тестовых заданий, типы ТЗ
ОПК-3.1 ОПК-3.2 УК-1.3	Тема 1. Электротехника как отрасль науки и техники и её роль в развитии приборостроения. Характеристика основных направлений развития. Цель и задачи курса. Понятие об электрических и магнитных цепях. Классификация электрических цепей. Основные элементы электрических цепей и их условные обозначения, топологические параметры. Виды схем электрических цепей. Идеализированные пассивные элементы схем замещения: резистивный, индуктивный емкостный. Идеализированные активные элементы схем замещения: источник напряжения, источник тока, управляемые источники. Схемы замещения реальных пассивных и активных элементов. Законы Кирхгофа. Тема 2. Линейные электрические цепи (ЛЭЦ) и их свойства. Принципы суперпозиции, компенсации, взаимности. Эквивалентные преобразования участков ЛЭЦ. Расчет ЛЭЦ с одним источником методом преобразования. Расчет ЛЭЦ с несколькими источниками: метод законов Кирхгофа, метод узловых потенциалов, метод двух узлов, метод наложения.	Знание	3 – ОТЗ 3 – ЗТЗ
		Умение	3 – ОТЗ 3 – ЗТЗ
		Навык и (или) опыт деятельности/действие	3 – ОТЗ 3 – ЗТЗ

	Баланс мощности. Теорема об активном двухполюснике. Метод эквивалентного генератора Выполнение задания №1 расчетно-графической работы: Расчёт цепей постоянного тока		
ОПК-3.1 ОПК-3.2 УК-1.3	Проработка лекционного материала и подготовка к практическим занятиям раздела 2 Тема 3. Переменные токи, ЭДС, напряжения. Понятие об установившемся гармоническом процессе. Основные параметры синусоидальных величин. Представление синусоидальных величин вращающимися векторами на комплексной плоскости. Символический метод. Тема 4. Основные методы расчета ЛЭЦ в символической форме. Элементы электрических цепей при синусоидальных воздействиях Последовательная RLC-цепь, резонанс напряжений. Параллельная RLC-цепь, резонанс токов. Мощность в цепи переменного тока Выполнение задания 2 расчетно-графической работы: Расчёт цепей синусоидального тока	Знание	3 – ОТЗ 3 – ЗТЗ
		Умение	3 – ОТЗ 3 – ЗТЗ
		Навык и (или) опыт деятельности/действие	3 – ОТЗ 3 – ЗТЗ
ОПК-3.1 ОПК-3.2 УК-1.3	Проработка лекционного материала и подготовка к лабораторным занятиям раздела 3 Тема 3. Трехфазные ЛЭЦ. Соединение фаз генератора и нагрузки звездой и треугольником. Роль нейтрального провода. Мощность трехфазной цепи	Знание	3 – ОТЗ 3 – ЗТЗ
		Умение	3 – ОТЗ 3 – ЗТЗ
		Навык и (или) опыт деятельности/действие	3 – ОТЗ 3 – ЗТЗ
ОПК-3.1 ОПК-3.2 УК-1.3	Проработка лекционного материала и подготовка к лабораторным занятиям раздела 4 Тема 5. Понятие о вольтамперных вебер-амперных характеристиках. Общая характеристика методов расчета нелинейных цепей (аналитические, графические, графоаналитические). Нелинейные магнитные цепи. Кривая намагничивания и петля гистерезиса. Вебер-амперные характеристики. Методы расчета цепей с магнитопроводами	Знание	3 – ОТЗ 3 – ЗТЗ
		Умение	3 – ОТЗ 3 – ЗТЗ
		Навык и (или) опыт деятельности/действие	3 – ОТЗ 3 – ЗТЗ
ОПК-3.1 ОПК-3.2 УК-1.3	Проработка лекционного материала и подготовка к лабораторным занятиям раздела 5 Тема 5. Назначение и области применения трансформаторов. Устройство и принцип действия однофазного трансформатора. Анализ рабочего процесса трансформатора. Уравнение электрического состояния первичной и вторичной цепи трансформатора Тема 6. Вращающееся магнитное поле и его получение. Устройство и принцип действия трехфазного асинхронного двигателя. ЭДС обмоток ротора и статора. Уравнение механической характеристики. Машины постоянного тока. Синхронные машины	Знание	3 – ОТЗ 3 – ЗТЗ
		Умение	3 – ОТЗ 3 – ЗТЗ
		Навык и (или) опыт деятельности/действие	3 – ОТЗ 3 – ЗТЗ
		Итого	45 – ОТЗ 45 – ЗТЗ

Полный комплект ФТЗ хранится в электронной информационно-образовательной среде ИрГУПС и обучающийся имеет возможность ознакомиться с демонстрационным вариантом ФТЗ.

Ниже приведен образец типового варианта итогового теста, предусмотренного рабочей программой дисциплины.

Тестовые задания для оценки знаний:

1 Участок электрической цепи, по которому протекает один и тот же ток, называется\_\_\_\_\_.

2 Условие возникновения резонанса в последовательном контуре имеет вид:

а)  $b_L - b_C = 0$ ;

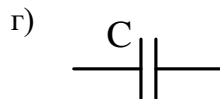
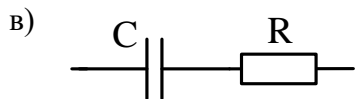
б)  $R = 0$ ;

в)  $Z = R$ ;

г)  $x_L - x_C = 0$ .

3 Внешняя характеристика трансформатора представлена на графике кривой, обозначенной цифрой:





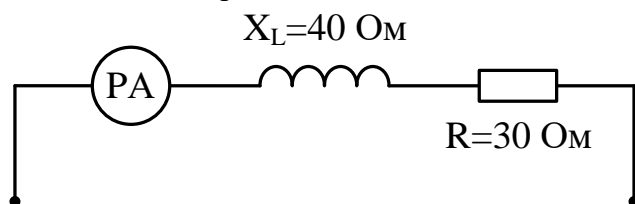
Тестовые задания для оценки навыков и (или) опыта деятельности

1 Вольтметр с количеством делений 150 и классом точности 0,5 на отметке 100 делений показывает 200 В. Определить: цену деления прибора, предел измерения прибора.

а)  $c_v = 2$  В/дел,  $x_H = 300$  В; б)  $c_v = 1,5$  В/дел,  $x_H = 150$  В;

в)  $c_v = 0,5$  В/дел,  $x_H = 300$  В; г)  $c_v = 1$  В/дел,  $x_H = 150$  В.

2 Если амперметр, реагирующий на действующее значение измеряемой величины, показывает 2 А, то реактивная мощность  $Q$  цепи составляет:



а) 280 ВАр;

б) 140 ВАр;

в) 120 ВАр;

г) 160 ВАр.

### 3.3 Перечень теоретических вопросов к зачету (для оценки знаний)

Раздел 1 «Линейные электрические цепи при постоянных токах и напряжениях»

- 1.1 Основные элементы электрических цепей.
- 1.2 Виды соединения элементов электрических цепей.
- 1.3 Классификация электрических цепей.
- 1.4 Законы электротехники.
- 1.5 Баланс мощностей.

Раздел 2 «Линейные однофазные электрические цепи при синусоидальных токах и напряжениях»

- 2.1 Основные параметры синусоидальных величин (амплитуда, период, частота, угловая частота, фаза, начальная фаза).
- 2.2 Элементы цепей переменного тока (резистивный, индуктивный, емкостной).
- 2.3 Анализ цепей синусоидального тока при последовательном соединении резистивного элемента, индуктивной катушки и конденсатора.
- 2.4 Векторная диаграмма цепи.
- 2.5 Треугольники сопротивлений, напряжений, мощности.
- 2.6 Анализ цепей синусоидального тока при параллельном соединении резистивного элемента, индуктивной катушки и конденсатора.
- 2.7 Векторная диаграмма цепи.
- 2.8 Треугольники проводимостей, токов.
- 2.9 Резонанс напряжений и токов.
- 2.10 Комплексный метод расчета цепей синусоидального тока.

Раздел 3 «Трёхфазные электрические цепи»

- 3.1 Трёхфазная система Э.Д.С.
- 3.2 Способы соединения фаз трёхфазного генератора "звездой" и "треугольником".
- 3.3 Соотношения между линейными и фазными напряжениями.
- 3.4 Анализ трёхфазной цепи с приемниками, соединенными "звездой".
- 3.5 Анализ трёхфазной цепи с приемниками, соединенными "треугольником".

Раздел 4 «Магнитные цепи»

- 4.1 Классификация магнитных цепей.
- 4.2 Основные величины, характеризующие магнитное поле.
- 4.3 Закон полного тока.

- 4.4 Магнитодвижущая сила.
- 4.5 Законы Ома и Кирхгофа для магнитных цепей.
- 4.6 Расчет неразветвленных магнитных цепей.

Раздел 5 «Электромагнитные устройства и электрические машины»

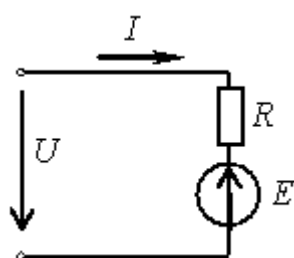
- 5.1 Трансформаторы, назначение, области применения, устройства и принцип действия.
- 5.2 Система уравнений электрического и магнитного состояния трансформатора.
- 5.3 Схема замещения трансформатора.
- 5.4 Внешняя характеристика трансформатора.
- 5.5 Устройство и принцип действия машины постоянного тока в режимах генератора и двигателя.
- 5.6 Независимое, параллельное, последовательное и смешанное возбуждение.
- 5.7 Асинхронные машины.
- 5.8 Устройство и принцип действия в режиме двигателя.
- 5.9 Скольжение и механическая характеристика асинхронного двигателя.
- 5.10 Синхронные машины.
- 5.11 Устройство и принцип действия в режимах генератора и двигателя.
- 5.12 Внешняя характеристика генератора.

**3.4 Перечень типовых простых практических заданий к зачету**  
(для оценки умений)

1. Напряженность электрического поля в среде с диэлектрической проницаемостью  $\epsilon$  по сравнению со полем в вакууме:
  - 1) меньше в  $\epsilon$  раз;
  - 2) такая же;
  - 3) больше в  $\epsilon$  раз;
  - 4) больше в  $\epsilon^2$  раз.
  
2. Как изменится сила электростатического взаимодействия между двумя точечными зарядами, если один заряд увеличить в два раза, а второй уменьшить в два раза?
  - 1) увеличится в 4 раза;
  - 2) увеличится в 2 раза;
  - 3) не изменится;
  - 4) уменьшится в 2 раза;
  - 5) уменьшится в 4 раза.
  
3. Напряженность электрического поля бесконечной пластины, заряженной с поверхностной плотностью  $\sigma$  и помещенной в диэлектрик с диэлектрической проницаемостью  $\epsilon$ , равна:
  - 1)  $\sigma\epsilon_0\epsilon$ ;
  - 2)  $2\sigma\epsilon_0\epsilon$ ;
  - 3)  $\sigma\epsilon_0\epsilon/2$ .

**3.5 Перечень типовых практических заданий к зачету**  
(для оценки навыков и (или) опыта деятельности)

Задание 1. При заданных направлениях ЭДС, напряжения и тока выражение для напряжения ветви запишется в виде ...



Варианты ответов:

- |                   |                    |
|-------------------|--------------------|
| 1. $U = E - RI$ ; | 2. $U = -E + RI$ ; |
| 3. $U = E + RI$ ; | 4. $U = -E - RI$ . |

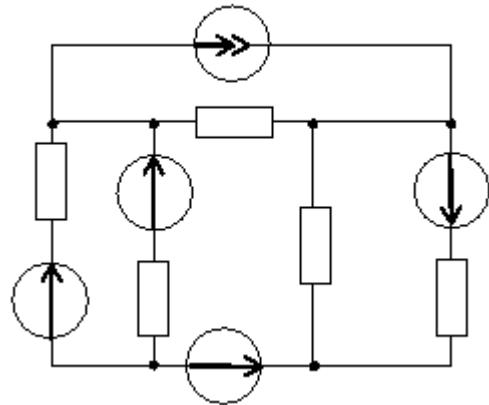
Задание 2. Общее количество независимых уравнений по законам Кирхгофа, необходимое для расчета токов в ветвях заданной цепи, составит ...

1. пять;

2. четыре;

3. шесть;

4. три.



#### 4. Методические материалы, определяющие процедуру оценивания знаний, умений, навыков и (или) опыта деятельности

В таблице приведены описания процедур проведения контрольно-оценочных мероприятий и процедур оценивания результатов обучения с помощью оценочных средств в соответствии с рабочей программой дисциплины.

Наименование оценочного средства	Описания процедуры проведения контрольно-оценочного мероприятия и процедуры оценивания результатов обучения
Лабораторная работа	Защита лабораторных работ проводится во время лабораторных занятий. Во время проведения защиты лабораторной работы пользоваться учебниками, справочниками, конспектами лекций, тетрадями не разрешено. Преподаватель на лабораторной работе, предшествующей занятию проведения защиты лабораторной работы, доводит до обучающихся: номер защищаемой лабораторной работы, время на защиту лабораторной работы. Преподаватель информирует обучающихся о результатах защиты лабораторной работы сразу после ее контрольно-оценочного мероприятия

Для организации и проведения промежуточной аттестации составляются типовые контрольные задания или иные материалы, необходимые для оценки знаний, умений, навыков и (или) опыта деятельности, характеризующих этапы формирования компетенций в процессе освоения образовательной программы.

Перечень теоретических вопросов и типовые практические задания разного уровня сложности для проведения промежуточной аттестации обучающиеся получают в начале семестра через электронную информационно-образовательную среду ИрГУПС (личный кабинет обучающегося).

##### Описание процедур проведения промежуточной аттестации в форме зачета и оценивания результатов обучения

При проведении промежуточной аттестации в форме зачета преподаватель может воспользоваться результатами текущего контроля успеваемости в течение семестра. С целью использования результатов текущего контроля успеваемости, преподаватель подсчитывает среднюю оценку уровня сформированности компетенций обучающегося (сумма оценок, полученных обучающимся, делится на число оценок).

##### Шкала и критерии оценивания уровня сформированности компетенций в результате изучения дисциплины при проведении промежуточной аттестации в форме зачета по результатам текущего контроля (без дополнительного аттестационного испытания)

Средняя оценка уровня сформированности компетенций по результатам текущего контроля	Шкала оценивания
Оценка не менее 3,0 и нет ни одной неудовлетворительной оценки по текущему контролю	«зачтено»
Оценка менее 3,0 или получена хотя бы одна неудовлетворительная оценка по текущему контролю	«не зачтено»

Если оценка уровня сформированности компетенций обучающегося не соответствует критериям получения зачета без дополнительного аттестационного испытания, то промежуточная аттестация проводится в форме собеседования по перечню теоретических вопросов и типовых практических задач или в форме компьютерного тестирования.

Промежуточная аттестация в форме зачета с проведением аттестационного испытания проходит на последнем занятии по дисциплине.

При проведении промежуточной аттестации в форме компьютерного тестирования вариант тестового задания формируется из фонда тестовых заданий по дисциплине

случайным образом, но с условием: 50 % заданий должны быть заданиями открытого типа и 50 % заданий – закрытого типа.