

ФЕДЕРАЛЬНОЕ АГЕНТСТВО ЖЕЛЕЗНОДОРОЖНОГО ТРАНСПОРТА

Федеральное государственное бюджетное образовательное учреждение
высшего образования
«Иркутский государственный университет путей сообщения»
(ФГБОУ ВО ИРГУПС)

УТВЕРЖДЕНА
приказом и.о. ректора
от «07» июня 2021 г. № 79

Б1.О.42 Электротехника

рабочая программа дисциплины

Специальность/направление подготовки – 20.03.01 Техносферная безопасность

Специализация/профиль – Безопасность технологических процессов и производств

Квалификация выпускника – Бакалавр

Форма и срок обучения – очная форма 4 года

Кафедра-разработчик программы – Электроэнергетика транспорта

Общая трудоемкость в з.е. – 3
Часов по учебному плану (УП) – 108

Формы промежуточной аттестации
очная форма обучения:
экзамен 4 семестр

Очная форма обучения

Распределение часов дисциплины по семестрам

Семестр	4	Итого
Вид занятий	Часов по УП	Часов по УП
Аудиторная контактная работа по видам учебных занятий/ в т.ч. в форме ПП*	51	51
– лекции	17	17
– практические (семинарские)		
– лабораторные	34	34
Самостоятельная работа	21	21
Экзамен	36	36
Итого	108	108

ИРКУТСК

Электронный документ выгружен из ЕИС ФГБОУ ВО ИРГУПС и соответствует оригиналу

Подписант ФГБОУ ВО ИРГУПС Трофимов Ю.А.

00a73c5b7b623a969ccad43a81ab346d50 с 08.12.2022 14:32 по 02.03.2024 14:32 GMT+03:00

Подпись соответствует файлу документа



Рабочая программа дисциплины разработана в соответствии с федеральным государственным образовательным стандартом высшего образования – бакалавриат по направлению подготовки 20.03.01 Техносферная безопасность, утвержденным Приказом Министерства науки и высшего образования Российской Федерации от 25.05.2020 № 680.

Программу составил(и):
ст. преподаватель, Т.В. Ишина

Рабочая программа рассмотрена и одобрена для использования в учебном процессе на заседании кафедры «Электроэнергетика транспорта», протокол от «4» июня 2021 г. № 11

Зав. кафедрой, к.т.н, доцент

В.А. Тихомиров

СОГЛАСОВАНО

Кафедра «Техносферная безопасность», протокол от «4» июня 2021 г. № 13

Зав. кафедрой, д.т.н., профессор

Е.А. Руш

1 ЦЕЛЬ И ЗАДАЧИ ДИСЦИПЛИНЫ	
1.1 Цель дисциплины	
1	формирование знаний, умений и навыков в области электротехники, необходимых для решения профессиональных задач
1.2 Задачи дисциплины	
1	изучение основных понятий и законов электротехники, методов расчета электрических цепей, параметров и характеристик современного электрооборудования;
2	освоение физических явлений, положенных в основу создания и функционирования различных электротехнических устройств;
3	получение навыков применения ГОСТов, единой системы конструкторской документации при чтении и выполнении схем и графиков
1.3 Цель воспитания и задачи воспитательной работы в рамках дисциплины	
Научно-образовательное воспитание обучающихся	
Цель научно-образовательного воспитания – создание условий для реализации научно-образовательного потенциала обучающихся в форме наставничества, тьюторства, научного творчества.	
Цель достигается по мере решения в единстве следующих задач:	
– формирование системного и критического мышления, мотивации к обучению, развитие интереса к творческой научной деятельности;	
– создание в студенческой среде атмосферы взаимной требовательности к овладению знаниями, умениями и навыками;	
– популяризация научных знаний среди обучающихся;	
– содействие повышению привлекательности науки, поддержка научно-технического творчества;	
– создание условий для получения обучающимися достоверной информации о передовых достижениях и открытиях мировой и отечественной науки, повышения заинтересованности в научных познаниях об устройстве мира и общества;	
– совершенствование организации и планирования самостоятельной работы обучающихся как образовательной технологии формирования будущего специалиста путем индивидуальной познавательной и исследовательской деятельности	

2 МЕСТО ДИСЦИПЛИНЫ В СТРУКТУРЕ ОПОП	
Блок/часть ОПОП	Блок 1. Дисциплины / Обязательная часть
2.1 Дисциплины и практики, на которых основывается изучение данной дисциплины	
1	Б1.О.07 Математика
2	Б1.О.08 Информатика
3	Б1.О.10 Физика
4	Б1.О.11 Химия
5	Б1.О.12 Начертательная геометрия и графика
6	Б1.О.23 Механика
7	Б1.О.26 Теплофизика
8	Б1.О.44 Аналитическая химия и физико-химические методы анализа
9	Б2.О.01(У) Учебная - ознакомительная практика
10	ФТД.01 Информационные технологии в сфере безопасности
11	ФТД.02 Методы научных исследований
2.2 Дисциплины и практики, для которых изучение данной дисциплины необходимо как предшествующее	
1	Б1.О.20 Система менеджмента качества
2	Б1.О.22 Экология
3	Б1.О.37 Расчет и проектирование систем безопасности
4	Б1.О.45 Теория вероятности и математическая статистика
5	Б2.О.02(Н) Учебная - научно-исследовательская работа (получение первичных навыков научно-исследовательской работы)
6	Б3.01(Д) Подготовка к процедуре защиты выпускной квалификационной работы

3 ПЛАНИРУЕМЫЕ РЕЗУЛЬТАТЫ ОБУЧЕНИЯ ПО ДИСЦИПЛИНЕ, СООТНЕСЕННЫЕ С ТРЕБОВАНИЯМИ К РЕЗУЛЬТАТАМ ОСВОЕНИЯ ОБРАЗОВАТЕЛЬНОЙ ПРОГРАММЫ		
Код и наименование компетенции	Код и наименование индикатора достижения компетенции	Планируемые результаты обучения
УК-1 Способен осуществлять поиск,	УК-1.1 Анализирует проблемную ситуацию (задачу) и выделяет ее базовые составляющие.	Знать: основные законы электротехники; методы расчета и анализа электрических и магнитных цепей; конструкцию, принципы действия, пусковые и рабочие характеристики электрических машин и трансформаторов; элементную базу,

критический анализ и синтез информации, применять системный подход для решения поставленных задач	Формулирует математическую постановку задачи. Рассматривает различные варианты решения проблемной ситуации (задачи), разрабатывает алгоритмы их реализации	структурные схемы, характеристики современных электронных устройств; основные правила безопасной работы с электрооборудованием
		Уметь: формулировать постановку электротехнической задачи, определять оптимальное решение; использовать основные методы и законы электротехники для расчета электрических цепей; составлять принципиальные электрические схемы на основе исходных данных поставленной задачи
		Владеть: навыками применения методов расчета электрических цепей постоянного и переменного тока; навыками в использовании технических средств для измерения электрических величин; навыками использования компьютерных технологий для расчетного анализа электротехнических устройств; единой системой конструкторской документации при чтении и выполнении схем и графиков

4 СТРУКТУРА И СОДЕРЖАНИЕ ДИСЦИПЛИНЫ

Код	Наименование разделов, тем и видов работ	Очная форма				*Код индикатора достижения компетенции
		Семестр	Часы			
			Лек	Пр	Лаб	
1.0	Раздел 1. Основные законы и методы расчета линейных электрических цепей постоянного тока.					
1.1	Тема 1. Электрическая цепь. Основные законы электрических цепей. Двухполюсники.	4	2	4	2	УК-1.1
1.2	Тема 2. Основные методы расчёта электрических цепей. Баланс мощностей.	4	2	4	3	УК-1.1
2.0	Раздел 2. Электрические цепи однофазного синусоидального тока.					
2.1	Тема 3. Параметры, характеризующие синусоидальные величины. Элементы цепей переменного тока. Комплексный метод расчёта.	4	2	2	2	УК-1.1
2.2	Тема 4. Резонанс напряжений и резонанс токов. Мощность в цепях переменного тока.	4	2	8	2	УК-1.1
3.0	Раздел 3. Трёхфазные электрические цепи.					
3.1	Тема 5. Трёхфазные цепи при соединении приёмников «звездой», построение векторных диаграмм.	4	2	4	2	УК-1.1
3.2	Тема 6. Трёхфазные цепи при соединении приёмников «треугольником», построение векторных диаграмм.	4	2	4	2	УК-1.1
4.0	Раздел 4. Нелинейные и магнитные цепи.					
4.1	Тема 7. Методы расчёта электрических цепей с нелинейными элементами. Магнитные цепи.	4	1	2	2	УК-1.1
5.0	Раздел 5. Электромагнитные устройства и трансформаторы.					
5.1	Тема 8. Трансформаторы, устройство и принцип действия. Анализ рабочего процесса трансформатора. Внешняя характеристика трансформатора.	4	1	2	2	УК-1.1
5.2	Тема 9. Электрические машины: классификация, область применения. Машины постоянного тока. Асинхронные машины.	4	1	2	2	УК-1.1
6.0	Раздел 6. Электрические измерения.					
6.1	Тема 10. Средства измерения. Погрешности измерений.	4	2	2	2	УК-1.1
7.0						
	Форма промежуточной аттестации – экзамен	4	36			УК-1.1
	Итого часов (без учёта часов на промежуточную аттестацию)		17	34	21	

5 ФОНД ОЦЕНОЧНЫХ СРЕДСТВ ДЛЯ ПРОВЕДЕНИЯ ТЕКУЩЕГО КОНТРОЛЯ УСПЕВАЕМОСТИ И ПРОМЕЖУТОЧНОЙ АТТЕСТАЦИИ ОБУЧАЮЩИХСЯ ПО ДИСЦИПЛИНЕ

Фонд оценочных средств для проведения текущего контроля успеваемости и промежуточной аттестации по дисциплине оформлен в виде приложения № 1 к рабочей программе дисциплины и размещен в электронной информационно-образовательной среде Университета, доступной обучающемуся через его личный кабинет

6 УЧЕБНО-МЕТОДИЧЕСКОЕ И ИНФОРМАЦИОННОЕ ОБЕСПЕЧЕНИЕ ДИСЦИПЛИНЫ

6.1 Учебная литература

6.1.1 Основная литература

	Библиографическое описание	Кол-во экз. в библиотеке/ онлайн
6.1.1.1	Бессонов, Л. А. Теоретические основы электротехники. Сборник задач : учебное пособие для вузов - 5-е изд. испр. и доп. Л. А. Бессонов [и др.] ; ответственный редактор Л. А. Бессонов. Москва : Юрайт, 2022. - 528с. - Текст: электронный. - URL: https://urait.ru/bcode/508127 (дата обращения: 09.09.2022)	Онлайн
6.1.1.2	Данилов, И. А. Общая электротехника в 2 ч. Часть 1 : учебное пособие для вузов - 2-е изд. испр. и доп. И. А. Данилов. Москва : Юрайт, 2022. - 426с. - Текст: электронный. - URL: https://urait.ru/bcode/491982 (дата обращения: 09.09.2022)	Онлайн
6.1.1.3	Данилов, И. А. Общая электротехника в 2 ч. Часть 2 : учебное пособие для вузов - 2-е изд. испр. и доп. И. А. Данилов. Москва : Юрайт, 2022. - 251с. - Текст: электронный. - URL: https://urait.ru/bcode/491983 (дата обращения: 09.09.2022)	Онлайн
6.1.1.4	Рекус, Г. Г. Основы электротехники и электроники в задачах с решениями : учебное пособие / Г. Г. Рекус. Москва : Директ-Медиа, 2014. - 344с. - Текст: электронный. - URL: https://biblioclub.ru/index.php?page=book&id=233698 (дата обращения: 14.09.2022)	Онлайн

6.1.2 Дополнительная литература

	Библиографическое описание	Кол-во экз. в библиотеке/ онлайн
6.1.2.1	Белов, Н. В. Электротехника и основы электроники : учеб. пособие / Н. В. Белов, Ю. С. Волков. СПб. : Лань, 2012. - 430с.	23
6.1.2.2	Иванов, И. И. Электротехника и основы электроники : учебник - Изд. 7-е, перераб. и доп. / И. И. Иванов, Г. И. Соловьев, В. Я. Фролов. СПб. : Лань, 2012. - 735с.	23

6.1.3 Учебно-методические разработки (в т. ч. для самостоятельной работы обучающихся)

	Библиографическое описание	Кол-во экз. в библиотеке/ онлайн
6.1.3.1	Ишина, Т.В. Методические указания по изучению дисциплины Б1.О.42 Электротехника по направлению подготовки 20.03.01 Техносферная безопасность, профиль Безопасность технологических процессов и производств / Т.В. Ишина ; ИрГУПС. – Иркутск : ИрГУПС, 2023. – 14 с. - Текст: электронный. - URL: https://www.irgups.ru/eis/for_site/umkd_files/mu_1760_1486_2021_1_signed.pdf	Онлайн

6.2 Ресурсы информационно-телекоммуникационной сети «Интернет»

6.2.1	Электронно-библиотечная система «Издательство Лань», https://e.lanbook.com/
6.2.2	Электронно-библиотечная система «Образовательная платформа ЮРАЙТ», https://urait.ru/
6.2.3	Электронная библиотека Учебно-методического центра по образованию на железнодорожном транспорте «ЭБ УМЦ ЖДТ» — https://umcздт.ru/books/

6.3 Программное обеспечение и информационные справочные системы

6.3.1 Базовое программное обеспечение

6.3.1.1	Microsoft Windows Professional 10, государственный контракт от 20.07.2021 № 0334100010021000013-01
6.3.1.2	Microsoft Office Russian 2010, государственный контракт от 20.07.2021 № 0334100010021000013-01
6.3.1.3	FoxitReader, свободно распространяемое программное обеспечение http://free-software.com.ua/pdf-viewer/foxit-reader/

6.3.1.4	Adobe Acrobat Reader DC свободно распространяемое программное обеспечение https://get.adobe.com/ru/reader/enterprise/
6.3.1.5	Яндекс. Браузер. Прикладное программное обеспечение общего назначения, Офисные приложения, лицензия – свободно распространяемое программное обеспечение по лицензии BSD License
6.3.2 Специализированное программное обеспечение	
6.3.2.1	MatLab Classroom, R2015a, R2015b, контракт от 09.07.2014 № 0334100010014000028-0000756-01.
6.3.2.2	Simulink Classroom R2010a, R2010b, лицензия № 689810 сетевая, государственный контракт от 06.07.2011 №334100010011000114-0000756-01
6.3.2.3	Multisim education 16.0, договор от 06.06.2017 г. № 31705062861
6.3.3 Информационные справочные системы	
6.3.3.1	Не предусмотрены
6.4 Правовые и нормативные документы	
6.4.1	Не предусмотрены

7 ОПИСАНИЕ МАТЕРИАЛЬНО-ТЕХНИЧЕСКОЙ БАЗЫ, НЕОБХОДИМОЙ ДЛЯ ОСУЩЕСТВЛЕНИЯ УЧЕБНОГО ПРОЦЕССА ПО ДИСЦИПЛИНЕ	
1	Корпуса А, Б, В, Г, Д, Е ИрГУПС находятся по адресу г. Иркутск, ул. Чернышевского, д. 15; корпус Л ИрГУПС находится – по адресу г. Иркутск, ул. Лермонтова, д.80
2	Учебная аудитория Д-218 для проведения лекционных и практических занятий, лабораторных работ, групповых и индивидуальных консультаций, курсового проектирования (выполнения курсовых работ), текущего контроля и промежуточной аттестации. Основное оборудование: специализированная мебель, мультимедиапроектор, экран, (ноутбук переносной). Для проведения занятий имеются учебно-наглядные пособия (презентации, плакаты).
3	Учебная аудитория Г-121 для проведения лекционных и практических занятий, лабораторных работ, групповых и индивидуальных консультаций, курсового проектирования (выполнения курсовых работ), текущего контроля и промежуточной аттестации. Основное оборудование: специализированная мебель, мультимедиапроектор, экран, (ноутбук переносной). Для проведения занятий имеются учебно-наглядные пособия (презентации, плакаты).
4	Лаборатория Г-117 «Электротехника и электроника» для проведения лекционных и практических занятий, лабораторных работ, групповых и индивидуальных консультаций, курсового проектирования (выполнения курсовых работ), текущего контроля и промежуточной аттестации. Основное оборудование: специализированная мебель. Для проведения занятий имеются учебно-наглядные пособия (презентации, плакаты). Типовой комплект учебного оборудования «Электротехника и основы электроники» ЭТ и ОЭ2-СК, ПЭВМ С-2400/256/40/Dell E22114Нб 21,5”.
5	Помещения для самостоятельной работы обучающихся оснащены компьютерной техникой, подключенной к информационно-телекоммуникационной сети «Интернет», и обеспечены доступом в электронную информационно-образовательную среду ИрГУПС. Помещения для самостоятельной работы обучающихся: – читальные залы; – учебные залы вычислительной техники А-401, А-509, А-513, А-516, Д-501, Д-503, Д-505, Д-507; – помещения для хранения и профилактического обслуживания учебного оборудования – А-521

8 МЕТОДИЧЕСКИЕ УКАЗАНИЯ ДЛЯ ОБУЧАЮЩИХСЯ ПО ОСВОЕНИЮ ДИСЦИПЛИНЫ	
Вид учебной деятельности	Организация учебной деятельности обучающегося
Лекция	<p>Лекция (от латинского «lection» – чтение) – вид аудиторных учебных занятий. Лекция: закладывает основы научных знаний в систематизированной, последовательной, обобщенной форме; раскрывает состояние и перспективы развития соответствующей области науки и техники; концентрирует внимание обучающихся на наиболее сложных, узловых вопросах; стимулирует познавательную активность обучающихся.</p> <p>Во время лекционных занятий обучающийся должен уметь сконцентрировать внимание на изучаемых проблемах и включить в работу все виды памяти: словесную, образную и моторно-двигательную. Для этого весь материал, излагаемый преподавателем, обучающемуся необходимо конспектировать. На полях конспекта следует помечать вопросы, выделенные обучающимся для консультации с преподавателем. Выводы, полученные в виде формул, рекомендуется в конспекте подчеркивать или обводить рамкой, чтобы лучше запомнились. Полезно составить краткий справочник, содержащий определения важнейших понятий лекции. К каждому занятию следует разобрать материал предыдущей лекции. Изучая материал по учебнику или конспекту лекций, следует переходить к следующему вопросу только в том случае, когда хорошо усвоен предыдущий</p>

	<p>вопрос. Ряд вопросов дисциплины может быть вынесен на самостоятельное изучение. Такое задание требует оперативного выполнения. В конспекте лекций необходимо оставить место для освещения упомянутых вопросов. Обозначить вопросы, термины, материал, который вызывает трудности, пометить и попытаться найти ответ в рекомендуемой литературе. Если самостоятельно не удастся разобраться в материале, то необходимо сформулировать вопрос и задать преподавателю на консультации, на практическом занятии</p>
<p>Практическое занятие</p>	<p>Практическое занятие – вид аудиторных учебных занятий, целенаправленная форма организации учебного процесса, при реализации которой обучающиеся по заданию и под руководством преподавателя выполняют практические задания. Практические задания направлены на углубление научно-теоретических знаний и овладение определенными методами работы, в процессе которых вырабатываются умения и навыки выполнения тех или иных учебных действий в данной сфере науки. Практические занятия развивают научное мышление и речь, позволяют проверить знания обучающихся, выступают как средства оперативной обратной связи; цель практических занятий – углублять, расширять, детализировать знания, полученные на лекции, в обобщенной форме и содействовать выработке навыков профессиональной деятельности.</p> <p>На практических занятиях подробно рассматриваются основные вопросы дисциплины, разбираются основные типы задач. К каждому практическому занятию следует заранее самостоятельно выполнить домашнее задание и выучить лекционный материал к следующей теме. Систематическое выполнение домашних заданий обязательно и является важным фактором, способствующим успешному усвоению дисциплины</p>
<p>Лабораторная работа</p>	<p>Основной целью лабораторных работ является теоретическое обоснование, наглядное и/или экспериментальное подтверждение и/или проверка существенных теоретических положений (законов, закономерностей) анализ существующих методик и методов их реализации и т.д. Они занимают преимущественное место при изучении дисциплин обязательной части и части, формируемой участниками образовательных отношений Блока 1.</p> <p>Исходя из цели, содержанием лабораторных работ могут быть:</p> <ul style="list-style-type: none"> - экспериментальная проверка формул, методик расчета; - проведение натурных измерений свойств, рабочих параметров, режимов работы при помощи лабораторного оборудования и/или стендов и макетов; - ознакомление, анализ и теоретические выкладки по устройству, принципу действия и способам обслуживания аппаратов, деталей машин, механизмов, процессов, протекающих в них при этом и т.д.; - наглядная графическая интерпретация чертежей, схем, объемных поверхностей и т.д., воспроизводимых с помощью специализированного программного обеспечения; - имитационное моделирование процессов, протекающих в сложных химических, физических, механических, электрических и пр. объектах; - наглядное представление о работе персонала конкретной организации или подразделения ОАО «РЖД» посредством моделирования штатных и внештатных ситуаций в виртуальных специализированных АРМ (автоматизированных рабочих мест); - установление и подтверждение закономерностей (путем сравнения проведенного эксперимента и рассчитанных значений) и т.д.; - ознакомление с методиками проведения экспериментов, наглядным устройством стенд-макетов и пр.; - установление свойств веществ, их качественных и количественных характеристик; - анализ различных характеристик процессов, в том числе производственных и иных процессов; - расчет параметров различных явлений и процессов, смоделировать которые не возможно в реальных условиях (например, чрезвычайные ситуации и пр.); - наблюдение развития явлений, процессов и др. <p>Допускается иное содержание лабораторных работ, если это будет способствовать реализации целей и задач дисциплины и формированию соответствующих компетенций.</p> <p>По характеру выполняемых лабораторных работ возможны:</p> <ul style="list-style-type: none"> - ознакомительные работы, используемые для закрепления изученного теоретического материалы; - аналитические работы, используемые для получения новой информации на основе формализованных методов; - творческие работы, ориентированные на самостоятельный выбор подходов решения задач. <p>Прежде, чем приступить к лабораторным занятиям, обучающимся необходимо повторить теоретический материал по теме работы. Каждая лабораторная работа оснащена методическими указаниями, разработанными преподавателями, ведущими дисциплину</p>
<p>Самостоятельная работа</p>	<p>Обучение по дисциплине «Электротехника» предусматривает активную самостоятельную работу обучающегося. В разделе 4 рабочей программы, который</p>

называется «Структура и содержание дисциплины», все часы самостоятельной работы расписаны по темам и вопросам, а также указана необходимая учебная литература: обучающийся изучает учебный материал, разбирает примеры и решает разноуровневые задачи в рамках выполнения как общих домашних заданий, так и индивидуальных домашних заданий (ИДЗ) и других видов работ, предусмотренных рабочей программой дисциплины. При выполнении домашних заданий обучающемуся следует обратиться к задачам, решенным на предыдущих практических занятиях, решенным домашним работам, а также к примерам, приводимым лектором. Если этого будет недостаточно для выполнения всей работы можно дополнительно воспользоваться учебными пособиями, приведенными в разделе 6.1 «Учебная литература». Если, несмотря на изученный материал, задание выполнить не удастся, то в обязательном порядке необходимо посетить консультацию преподавателя, ведущего практические занятия, и/или консультацию лектора.

Домашние задания, индивидуальные домашние задания и другие работы, предусмотренные рабочей программой дисциплины должны быть выполнены обучающимся в установленные преподавателем сроки в соответствии с требованиями к оформлению текстовой и графической документации, сформулированным в Положении «Требования к оформлению текстовой и графической документации. Нормоконтроль»

Комплекс учебно-методических материалов по всем видам учебной деятельности, предусмотренным рабочей программой дисциплины (модуля), размещен в электронной информационно-образовательной среде ИрГУПС, доступной обучающемуся через его личный кабинет

Приложение № 1 к рабочей программе

ФОНД ОЦЕНОЧНЫХ СРЕДСТВ

**для проведения текущего контроля успеваемости
и промежуточной аттестации**

1. Общие положения

Фонд оценочных средств (ФОС) является составной частью нормативно-методического обеспечения системы оценки качества освоения обучающимися образовательной программы.

Фонд оценочных средств предназначен для использования обучающимися, преподавателями, администрацией ИрГУПС, а также сторонними образовательными организациями для оценивания качества освоения образовательной программы и уровня сформированности компетенций у обучающихся.

Задачами ФОС являются:

- оценка достижений обучающихся в процессе изучения дисциплины;
- обеспечение соответствия результатов обучения задачам будущей профессиональной деятельности через совершенствование традиционных и внедрение инновационных методов обучения в образовательный процесс;
- самоподготовка и самоконтроль обучающихся в процессе обучения.

Фонд оценочных средств сформирован на основе ключевых принципов оценивания: валидность, надежность, объективность, эффективность.

Для оценки уровня сформированности компетенций используется трехуровневая система:

- минимальный уровень освоения, обязательный для всех обучающихся по завершению освоения образовательной программы; дает общее представление о виде деятельности, основных закономерностях функционирования объектов профессиональной деятельности, методов и алгоритмов решения практических задач;

- базовый уровень освоения, превышение минимальных характеристик сформированности компетенций; позволяет решать типовые задачи, принимать профессиональные и управленческие решения по известным алгоритмам, правилам и методикам;

- высокий уровень освоения, максимально возможная выраженность характеристик компетенций; предполагает готовность решать практические задачи повышенной сложности, нетиповые задачи, принимать профессиональные и управленческие решения в условиях неполной определенности, при недостаточном документальном, нормативном и методическом обеспечении.

2. Перечень компетенций, в формировании которых участвует дисциплина.

Программа контрольно-оценочных мероприятий. Показатели оценивания компетенций, критерии оценки

Дисциплина «Электротехника» участвует в формировании компетенций:

УК-1. Способен осуществлять поиск, критический анализ и синтез информации, применять системный подход для решения поставленных задач

Программа контрольно-оценочных мероприятий очная форма обучения

№	Наименование контрольно-оценочного мероприятия	Объект контроля	Код индикатора достижения компетенции	Наименование оценочного средства (форма проведения*)
4 семестр				
1.0	Раздел 1. Основные законы и методы расчета линейных электрических цепей постоянного тока			
1.1	Текущий контроль	Тема 1. Электрическая цепь. Основные законы электрических цепей. Двухполюсники.	УК-1.1	Лабораторная работа (письменно/устно)
1.2	Текущий контроль	Тема 2. Основные методы расчёта электрических цепей. Баланс мощностей.	УК-1.1	Лабораторная работа (письменно/устно) Расчетно-графическая работа (РГР) (письменно)
2.0	Раздел 2. Электрические цепи однофазного синусоидального тока			
2.1	Текущий контроль	Тема 3. Параметры, характеризующие синусоидальные величины. Элементы цепей переменного тока. Комплексный метод расчёта.	УК-1.1	Лабораторная работа (письменно/устно) Расчетно-графическая работа (РГР) (письменно)
2.2	Текущий контроль	Тема 4. Резонанс напряжений и резонанс токов. Мощность в цепях переменного тока.	УК-1.1	Лабораторная работа (письменно/устно)
3.0	Раздел 3. Трёхфазные электрические цепи			
3.1	Текущий контроль	Тема 5. Трёхфазные цепи при соединении приёмников «звездой», построение векторных диаграмм.	УК-1.1	Лабораторная работа (письменно/устно)
3.2	Текущий контроль	Тема 6. Трёхфазные цепи при соединении приёмников «треугольником», построение векторных диаграмм.	УК-1.1	Лабораторная работа (письменно/устно) Расчетно-графическая работа (РГР) (письменно)
4.0	Раздел 4. Нелинейные и магнитные цепи			
4.1	Текущий контроль	Тема 7. Методы расчёта электрических цепей с нелинейными элементами. Магнитные цепи.	УК-1.1	Лабораторная работа (письменно/устно)
5.0	Раздел 5. Электромагнитные устройства и трансформаторы			
5.1	Текущий контроль	Тема 8. Трансформаторы, устройство и принцип действия. Анализ рабочего процесса трансформатора. Внешняя характеристика трансформатора.	УК-1.1	Лабораторная работа (письменно/устно)
5.2	Текущий контроль	Тема 9. Электрические машины: классификация, область применения. Машины постоянного тока. Асинхронные машины.	УК-1.1	Лабораторная работа (письменно/устно)
6.0	Раздел 6. Электрические измерения			
6.1	Текущий контроль	Тема 10. Средства измерения. Погрешности измерений.	УК-1.1	Лабораторная работа (письменно/устно)
7.0				

	Промежуточная аттестация	Раздел 1. Основные законы и методы расчета линейных электрических цепей постоянного тока. Раздел 2. Электрические цепи однофазного синусоидального тока. Раздел 3. Трёхфазные электрические цепи. Раздел 4. Нелинейные и магнитные цепи. Раздел 5. Электромагнитные устройства и трансформаторы. Раздел 6. Электрические измерения.	УК-1.1	Экзамен (собеседование) Экзамен - тестирование (компьютерные технологии)
--	--------------------------	--	--------	---

*Форма проведения контрольно-оценочного мероприятия: устно, письменно, компьютерные технологии.

Описание показателей и критериев оценивания компетенций.

Описание шкал оценивания

Контроль качества освоения дисциплины включает в себя текущий контроль успеваемости и промежуточную аттестацию. Текущий контроль успеваемости и промежуточная аттестация обучающихся проводятся в целях установления соответствия достижений обучающихся поэтапным требованиям образовательной программы к результатам обучения и формирования компетенций.

Текущий контроль успеваемости – основной вид систематической проверки знаний, умений, навыков обучающихся. Задача текущего контроля – оперативное и регулярное управление учебной деятельностью обучающихся на основе обратной связи и корректировки. Результаты оценивания учитываются в виде средней оценки при проведении промежуточной аттестации.

Для оценивания результатов обучения используется четырехбалльная шкала: «отлично», «хорошо», «удовлетворительно», «неудовлетворительно» и двухбалльная шкала: «зачтено», «не зачтено».

Перечень оценочных средств, используемых для оценивания компетенций, а также краткая характеристика этих средств приведены в таблице.

Текущий контроль

№	Наименование оценочного средства	Краткая характеристика оценочного средства	Представление оценочного средства в ФОС
1	Расчетно-графическая работа (РГР) (письменно)	Средство для проверки умений применять полученные знания по заранее определенной методике для решения задач или заданий по разделу дисциплины. Может быть использовано для оценки знаний, умений, навыков и (или) опыта деятельности обучающихся	Типовое задание для выполнения расчетно-графической работы по разделам/темам дисциплины
2	Лабораторная работа	Средство, позволяющее оценить умение обучающегося письменно/устно излагать суть поставленной задачи, самостоятельно применять стандартные методы решения поставленной задачи с использованием имеющейся лабораторной базы, проводить анализ полученного результата работы. Может быть использовано для оценки умений, навыков и (или) опыта деятельности обучающихся	Образец задания для выполнения лабораторной работы и примерный перечень вопросов для ее защиты

Промежуточная аттестация

№	Наименование оценочного средства	Краткая характеристика оценочного средства	Представление оценочного средства в ФОС
1	Экзамен	Средство, позволяющее оценить знания, умения, навыков и (или) опыта деятельности обучающегося по дисциплине. Может быть использовано для оценки знаний, умений, навыков и (или) опыта деятельности обучающихся	Перечень теоретических вопросов и практических заданий (образец экзаменационного билета) к экзамену
2	Тест – промежуточная аттестация в форме экзамена	Система автоматизированного контроля освоения компетенций (части компетенций) обучающимся по дисциплине (модулю) с использованием информационно-коммуникационных технологий. Может быть использовано для оценки знаний, умений, навыков и (или) опыта деятельности обучающихся	Фонд тестовых заданий

Критерии и шкалы оценивания компетенций в результате изучения дисциплины при проведении промежуточной аттестации в форме экзамена. Шкала оценивания уровня освоения компетенций

Шкала оценивания	Критерии оценивания	Уровень освоения компетенции
«отлично»	Обучающийся правильно ответил на теоретические вопросы. Показал отличные знания в рамках учебного материала. Правильно выполнил практические задания. Показал отличные умения и владения навыками применения полученных знаний и умений при решении задач в рамках учебного материала. Ответил на все дополнительные вопросы	Высокий
«хорошо»	Обучающийся с небольшими неточностями ответил на теоретические вопросы. Показал хорошие знания в рамках учебного материала. С небольшими неточностями выполнил практические задания. Показал хорошие умения и владения навыками применения полученных знаний и умений при решении задач в рамках учебного материала. Ответил на большинство дополнительных вопросов	Базовый
«удовлетворительно»	Обучающийся с существенными неточностями ответил на теоретические вопросы. Показал удовлетворительные знания в рамках учебного материала. С существенными неточностями выполнил практические задания. Показал удовлетворительные умения и владения навыками применения полученных знаний и умений при решении задач в рамках учебного материала. Допустил много неточностей при ответе на дополнительные вопросы	Минимальный
«неудовлетворительно»	Обучающийся при ответе на теоретические вопросы и при выполнении практических заданий продемонстрировал недостаточный уровень знаний и умений при решении задач в рамках учебного материала. При ответах на дополнительные вопросы было допущено множество неправильных ответов	Компетенция не сформирована

Тест – промежуточная аттестация в форме экзамена

Критерии оценивания	Шкала оценивания
Обучающийся верно ответил на 90 – 100 % тестовых заданий при прохождении тестирования	«отлично»
Обучающийся верно ответил на 80 – 89 % тестовых заданий при прохождении тестирования	«хорошо»
Обучающийся верно ответил на 70 – 79 % тестовых заданий при прохождении тестирования	«удовлетворительно»

Обучающийся верно ответил на 69 % и менее тестовых заданий при прохождении тестирования	«неудовлетворительно»
---	-----------------------

Критерии и шкалы оценивания результатов обучения при проведении текущего контроля успеваемости

Расчетно-графическая работа (РГР)

Шкалы оценивания		Критерии оценивания
«отлично»	«зачтено»	Обучающийся полностью и правильно выполнил задание РГР. Показал отличные знания, умения и владения навыками применения их при решении задач в рамках усвоенного учебного материала. РГР оформлена аккуратно и в соответствии с предъявляемыми требованиями
«хорошо»		Обучающийся выполнил задание РГР с небольшими неточностями. Показал хорошие знания, умения и владения навыками применения их при решении задач в рамках усвоенного учебного материала. Есть недостатки в оформлении РГР
«удовлетворительно»		Обучающийся выполнил задание РГР с существенными неточностями. Показал удовлетворительные знания, умения и владения навыками применения их при решении задач в рамках усвоенного учебного материала. Качество оформления РГР имеет недостаточный уровень
«неудовлетворительно»	«не зачтено»	При выполнении РГР обучающийся продемонстрировал недостаточный уровень знаний, умений и владения ими при решении задач в рамках усвоенного учебного материала

Лабораторная работа

Шкалы оценивания		Критерии оценивания
«отлично»	«зачтено»	Лабораторная работа выполнена в обозначенный преподавателем срок, письменный отчет без замечаний. Лабораторная работа выполнена обучающимся в полном объеме с соблюдением необходимой последовательности. Обучающийся работал полностью самостоятельно; показал необходимые для проведения работы теоретические знания, практические умения и навыки. Работа (отчет) оформлена аккуратно, в наиболее оптимальной для фиксации результатов форме
«хорошо»		Лабораторная работа выполнена в обозначенный преподавателем срок, письменный отчет с небольшими недочетами. Лабораторная работа выполнена обучающимся в полном объеме и самостоятельно. Допущены отклонения от необходимой последовательности выполнения, не влияющие на правильность конечного результата. Работа показывает знание обучающимся основного теоретического материала и овладение умениями, необходимыми для самостоятельного выполнения работы. Допущены неточности и небрежность в оформлении результатов работы (отчета)
«удовлетворительно»		Лабораторная работа выполнена с задержкой, письменный отчет с недочетами. Лабораторная работа выполняется и оформляется обучающимся при посторонней помощи. На выполнение работы затрачивается много времени. Обучающийся показывает знания теоретического материала, но испытывает затруднение при самостоятельной работе с источниками знаний или приборами
«неудовлетворительно»	«не зачтено»	Лабораторная работа не выполнена, письменный отчет не представлен. Результаты, полученные обучающимся, не позволяют сделать правильных выводов и полностью расходятся с поставленной целью. Показывается плохое знание теоретического материала и отсутствие необходимых умений. Лабораторная работа не выполнена, у учащегося отсутствуют необходимые для проведения работы теоретические знания, практические умения и навыки

3. Типовые контрольные задания или иные материалы, необходимые для оценки знаний, умений, навыков и (или) опыта деятельности

3.1 Типовые контрольные задания для выполнения расчетно-графических работ

Контрольные варианты заданий выложены в электронной информационно-образовательной среде ИрГУПС, доступной обучающемуся через его личный кабинет.

Ниже приведен образец типовых вариантов заданий для выполнения расчетно-графических работ.

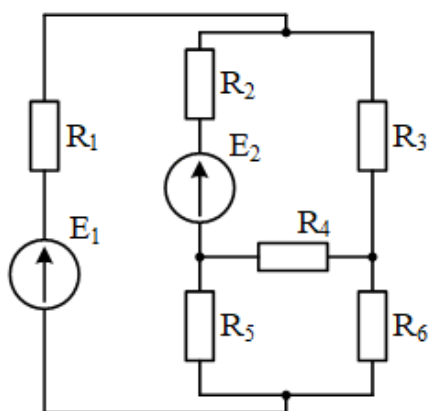
Образец типового варианта расчетно-графической работы
«Тема 2. Основные методы расчёта электрических цепей. Баланс мощностей.»

Тема задачи №1: «Расчёт разветвленной линейной электрической цепи постоянного тока с несколькими источниками электрической энергии».

Для цепи, изображённой на рисунке необходимо:

1. Составить уравнения для определения токов в ветвях путём непосредственного применения законов Кирхгофа. Решать систему уравнений не следует.
2. Определить токи в ветвях методом контурных токов. Проверить правильность расчёта токов по балансу мощностей.
3. Определить токи в ветвях методом узловых потенциалов. Проверить правильность расчёта токов по балансу мощностей.
4. Построить потенциальную диаграмму для контура, включающего два источника ЭДС.

Значения ЭДС активных элементов и сопротивлений резистивных элементов приведены в таблице.



E_1	E_2	R_1	R_2	R_3	R_4	R_5	R_6
В	В	Ом	Ом	Ом	Ом	Ом	Ом
30	115	2	8	5	2	4	5

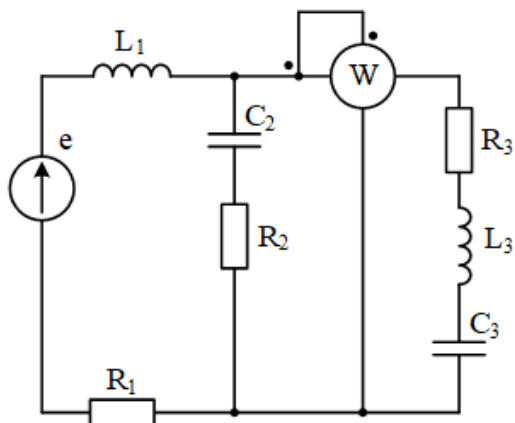
Образец типового варианта расчетно-графической работы
«Тема 3. Параметры, характеризующие синусоидальные величины. Элементы цепей переменного тока. Комплексный метод расчёта.»

Тема задачи №2: «Расчёт цепей однофазного синусоидального тока».

Для цепи синусоидального однофазного тока, представленной на рисунке, заданы параметры источника электрической энергии и всех элементов цепи (таблица). Частота питающей сети 50 Гц. Необходимо выполнить следующее:

1. Определить токи в ветвях заданной электрической цепи, используя комплексный метод расчёта.
2. Составить баланс мощностей в комплексном виде.
3. Записать мгновенное значение тока в неразветвлённой части цепи.

4. Определить показания приборов.
5. Для любого замкнутого контура, содержащего источник ЭДС, построить векторную диаграмму напряжений, совмещённую с векторной диаграммой токов.



E_m В	φ_e град	R_1 Ом	R_2 Ом	R_3 Ом	L_1 мГн	L_2 мГн	L_3 мГн	C_1 мкФ	C_2 мкФ	C_3 мкФ
127	55	15	20	8	40	—	22	—	365	159

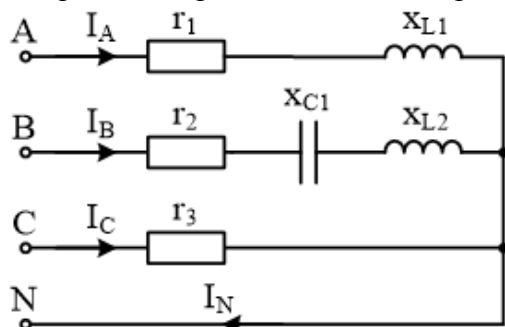
Образец типового варианта расчетно-графической работы
 «Тема 6. Трёхфазные цепи при соединении приёмников «треугольником», построение векторных диаграмм.»

Тема задачи №3: «Расчёт электрических цепей трёхфазного синусоидального тока».

К синусоидальному трёхфазному источнику тока с заданным линейным напряжением подключена трёхфазная нагрузка, схема которой представлена на рисунке. Значение линейного (междуфазного) напряжения (U_L), активных (r_1, r_2, r_3), индуктивных (x_{L1}, x_{L2}) и ёмкостных (x_{C1}, x_{C2}) сопротивлений приведены в таблице.

Необходимо:

1. Для нагрузки по схеме соединения «звезда»:
 - а) определить токи в фазных и нейтральном проводах, а также активную, реактивную и полную мощности, потребляемые приёмниками при соединении их «звездой»;
 - б) определить фазные токи при обрыве одного из линейных проводов;
 - в) определить фазные токи при обрыве нейтрального провода.
2. Соединить те же элементы нагрузки по схеме соединения «треугольник» и:
 - а) определить линейные и фазные токи, активную, реактивную и полную мощности;
 - б) определить линейные и фазные токи при обрыве одного из фазных проводов приёмника;
 - в) определить линейные и фазные токи при обрыве одного из линейных проводов приёмника.
3. Для всех указанных режимов работы трёхфазных электрических цепей построить векторные диаграммы токов и напряжений.



U_L	r_1	r_2	r_3	x_{L1}	x_{L2}	x_{C1}	x_{C2}
В	Ом	Ом	Ом	Ом	Ом	Ом	Ом
127	10	20	15	20	35	25	–

3.2 Типовые задания для выполнения лабораторной работы и примерный перечень вопросов для ее защиты

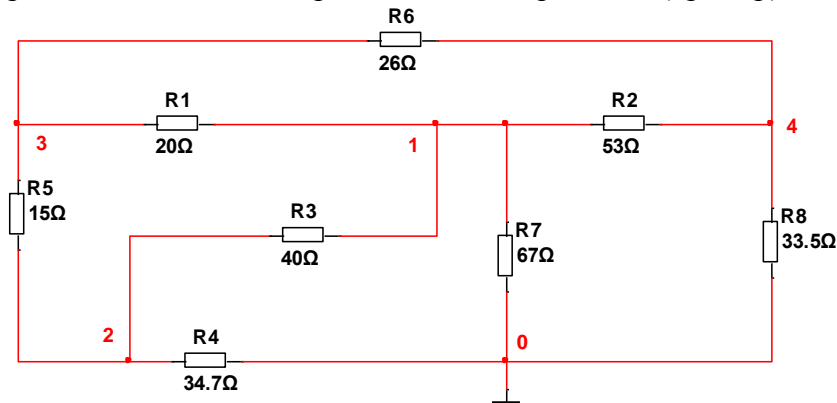
Контрольные варианты заданий выложены в электронной информационно-образовательной среде ИрГУПС, доступной обучающемуся через его личный кабинет.

Ниже приведен образец типовых вариантов заданий для выполнения лабораторных работ и примерный перечень вопросов для их защиты.

Образец заданий для выполнения лабораторных работ и примерный перечень вопросов для их защиты

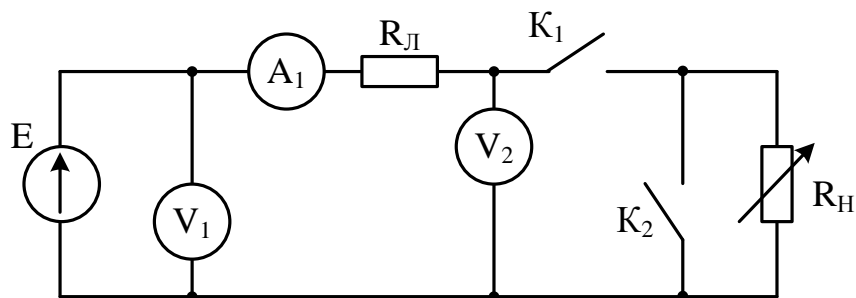
«Тема 1. Электрическая цепь. Основные законы электрических цепей. Двухполюсники.»

Лабораторная работа «Изучение основных принципов и теорем электрических цепей». Цель работы: определить эквивалентное сопротивление электрической цепи при смешанном соединении элементов; познакомиться с интерактивным эмулятором электрических схем Multisim; применить методы вычислительного эксперимента для подтверждения выполнения принципов и теорем. Схема цепи для проведения эксперимента (пример):



По результатам выполнения заданий самостоятельно сформулировать принцип эквивалентности, принцип взаимности, принцип наложения и теорему компенсации.

Лабораторная работа «Исследование основных режимов работы электрической цепи на примере линии электропередачи». Цель работы: исследовать режимы работы электрической цепи, представленной активным двухполюсником на примере линии электропередачи (ЛЭП) постоянного тока, и условий передачи энергии от активного двухполюсника в нагрузку. Схема компонентной цепи для проведения эксперимента:

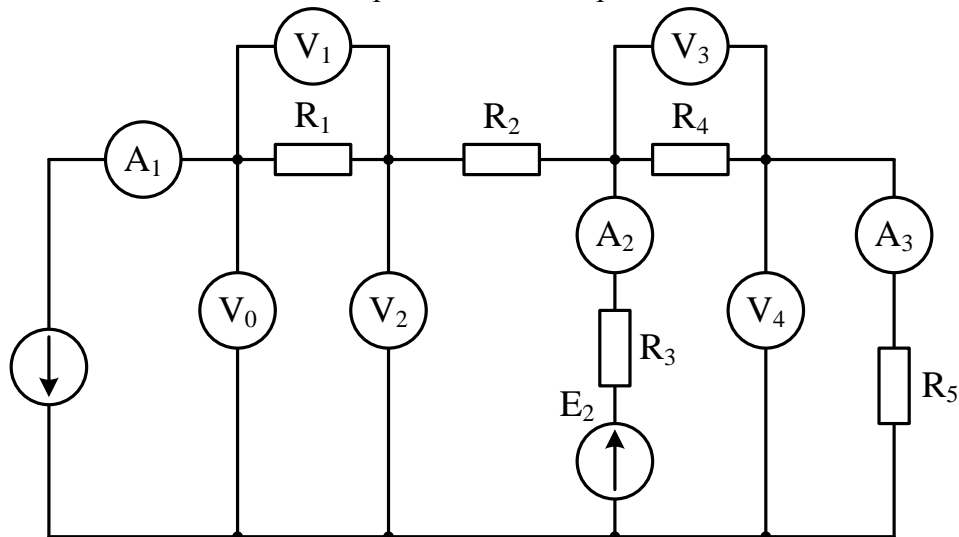


По результатам измерений и вычислений построить графики зависимостей $U_2(I)$, $P_1(I)$, $P_2(I)$, $\eta(I)$.

Образец заданий для выполнения лабораторных работ и примерный перечень вопросов для их защиты

«Тема 2. Основные методы расчёта электрических цепей. Баланс мощностей.»

Лабораторная работа «Исследование основных методов расчета электрических цепей постоянного тока». Цель работы: изучить методику расчёта разветвлённых цепей постоянного тока методами непосредственного применения законов Кирхгофа, контурных токов и узловых потенциалов; научиться составлять баланс мощностей для электрических цепей постоянного тока. Схема компонентной цепи для проведения эксперимента:

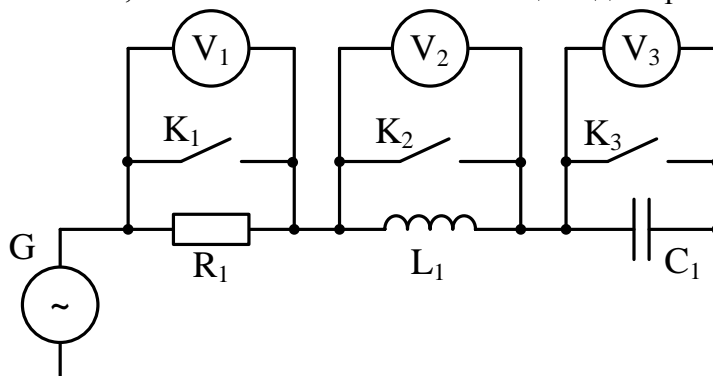


По результатам измерений и вычислений оценить правильность расчёта токов в ветвях с помощью баланса мощностей.

Образец заданий для выполнения лабораторных работ и примерный перечень вопросов для их защиты

«Тема 3. Параметры, характеризующие синусоидальные величины. Элементы цепей переменного тока. Комплексный метод расчёта.»

Лабораторная работа «Экспериментальное определение параметров простых электрических цепей синусоидального тока». Цель работы: изучить основные соотношения между параметрами в простых электрических цепях; научиться строить векторные диаграммы напряжений и токов, треугольников сопротивлений для цепей с последовательным соединением элементов R и L, R и C. Схема компонентной цепи для проведения эксперимента:

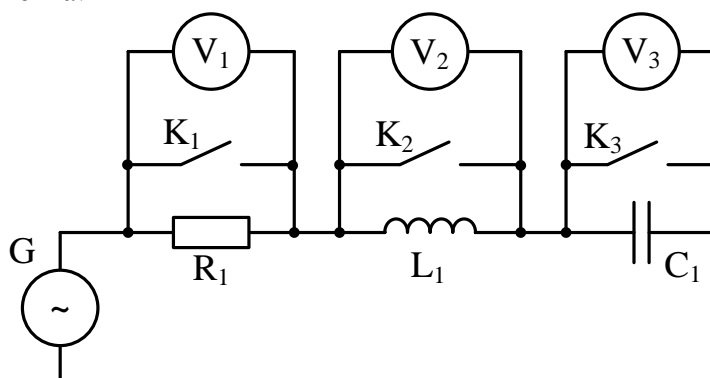


По результатам измерений и вычислений построить векторные диаграммы токов и напряжений, треугольники сопротивлений для каждого опыта.

Образец заданий для выполнения лабораторных работ и примерный перечень вопросов для их защиты

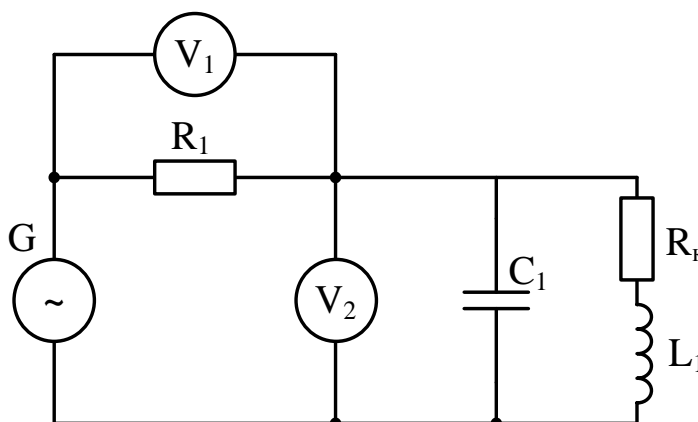
«Тема 4. Резонанс напряжений и резонанс токов. Мощность в цепях переменного тока.»

Лабораторная работа «Исследование цепей однофазного синусоидального тока при последовательном соединении резистора, катушки, конденсатора». Цель работы: изучить основные режимы работы электрической цепи при последовательном соединении активно-реактивных элементов; изучить методы построения векторных диаграмм напряжений и токов; изучить явление резонанса напряжений в электрической цепи. Схема компонентной цепи для проведения эксперимента:



По результатам измерений и вычислений построить векторные диаграммы токов и напряжений для каждого опыта, а также графики зависимостей $I(f)$, $\cos \varphi(f)$, $U_R(f) = U_1(f)$, $U_L(f) = U_2(f)$, $U_C(f) = U_3(f)$.

Лабораторная работа «Исследование цепей однофазного синусоидального тока при параллельном соединении резистора, катушки, конденсатора». Цель работы: изучить свойства однофазной цепи синусоидального тока при параллельном соединении катушки индуктивности и конденсатора; исследовать явление резонанса токов; освоить методику построения векторных диаграмм при резонансе токов. Схема компонентной цепи для проведения эксперимента:

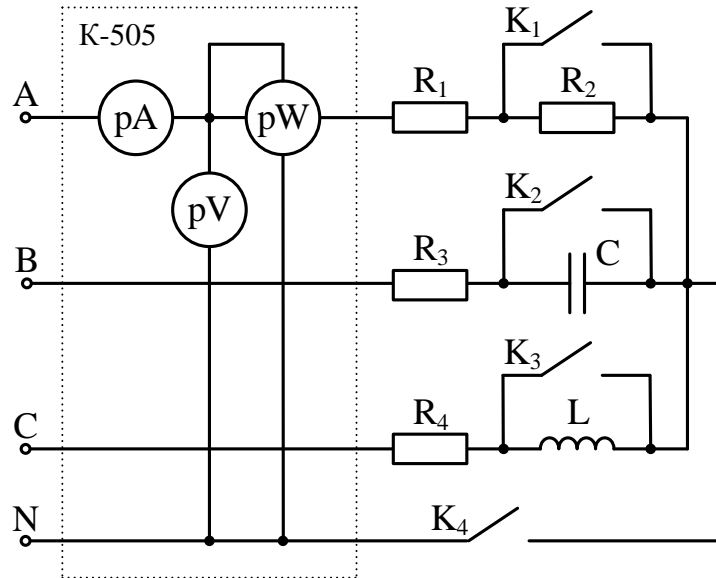


По результатам измерений и вычислений построить векторные диаграммы токов и напряжений для каждого опыта, а также графики зависимостей $I(f)$, $I_k(f)$, $I_C(f)$, $\cos \varphi(f)$.

Образец заданий для выполнения лабораторных работ и примерный перечень вопросов для их защиты

«Тема 5. Трёхфазные цепи при соединении приёмников «звездой», построение векторных диаграмм.»

Лабораторная работа «Исследование трёхфазных цепей при соединении приёмников «звездой». Цель работы: изучить свойства трёхфазной цепи при соединении потребителей звездой; уяснить роль нейтрального провода, приобрести навыки в построении векторных диаграмм по результатам эксперимента. Схема компонентной цепи для проведения эксперимента:

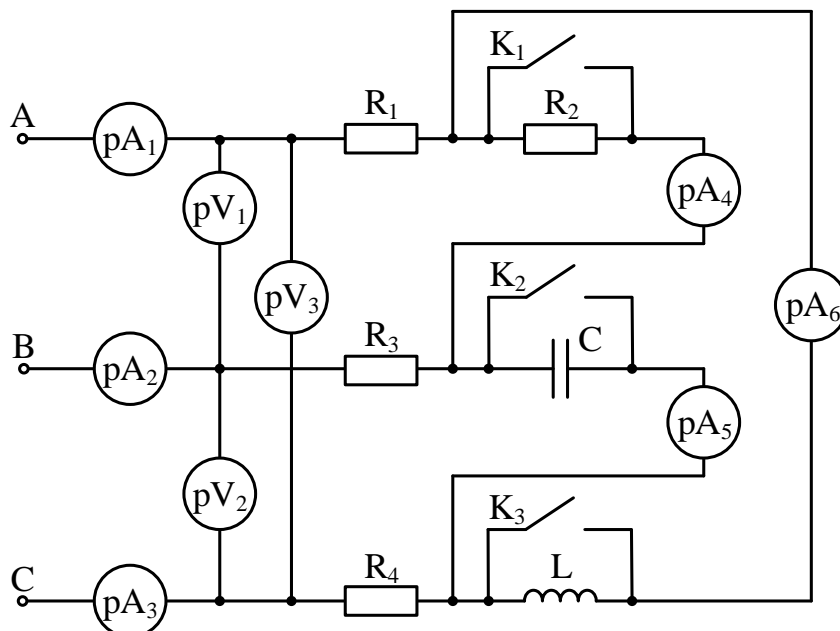


Для каждого опыта определить сопротивление фаз нагрузки, активную и реактивную мощности всей цепи при изменении характера нагрузки, для каждого режима построить векторную диаграмму токов, совмещённую с векторной диаграммой напряжений.

Образец заданий для выполнения лабораторных работ и примерный перечень вопросов для их защиты

«Тема 6. Трёхфазные цепи при соединении приёмников «треугольником», построение векторных диаграмм.»

Лабораторная работа «Исследование трёхфазных цепей при соединении приёмников «треугольником». Цель работы: изучить свойства трёхфазной цепи при соединении приёмников треугольником; приобрести навыки в построении векторных диаграмм напряжений и токов. Схема компонентной цепи для проведения эксперимента:

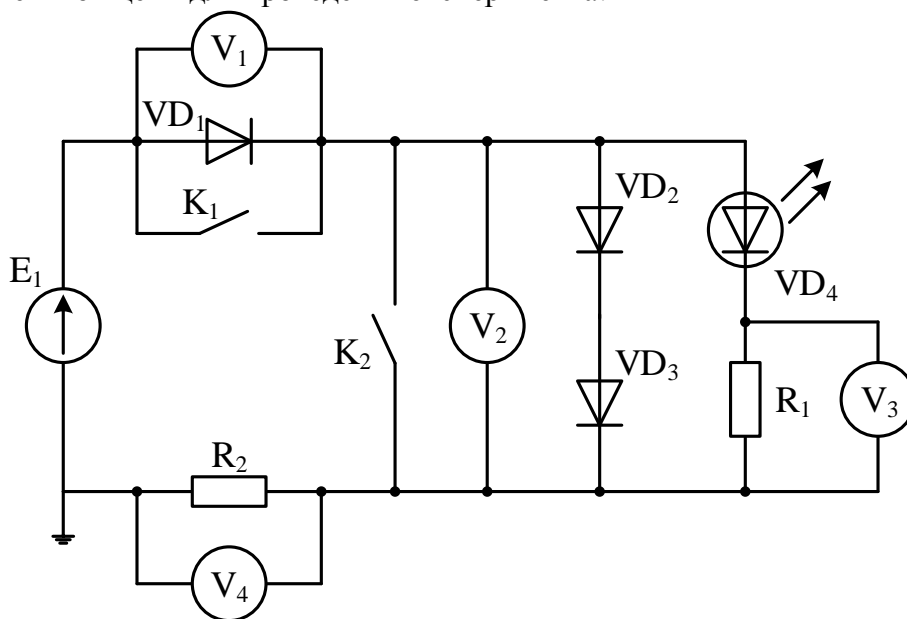


Для каждого опыта определить сопротивление фаз нагрузки, активную мощность всей цепи при изменении характера нагрузки, для каждого режима построить векторную диаграмму токов, совмещённую с векторной диаграммой напряжений.

Образец заданий для выполнения лабораторных работ и примерный перечень вопросов для их защиты

«Тема 7. Методы расчёта электрических цепей с нелинейными элементами. Магнитные цепи.»

Лабораторная работа «Исследование нелинейных цепей постоянного тока». Цель работы: получить навыки построения вольтамперных характеристик нелинейных элементов; освоить графический метод расчёта простейших нелинейных цепей и их замены на линейные цепи. Схема компонентной цепи для проведения эксперимента:

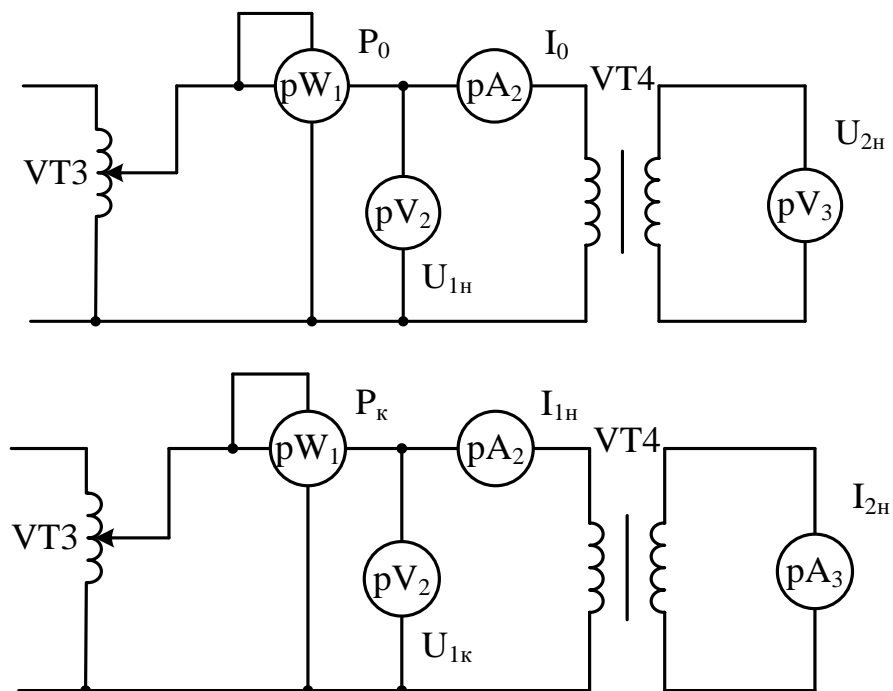


Графически построить вольтамперные характеристики для последовательного, параллельного и смешанного соединений линейных и нелинейных элементов.

Образец заданий для выполнения лабораторных работ и примерный перечень вопросов для их защиты

«Тема 8. Трансформаторы, устройство и принцип действия. Анализ рабочего процесса трансформатора. Внешняя характеристика трансформатора.»

Лабораторная работа «Определение параметров и основных характеристик однофазного трансформатора». Цель работы: изучить устройство и принцип действия однофазного трансформатора; изучить влияние нагрузки на внешнюю характеристику трансформатора. Схемы компонентных цепей для проведения эксперимента:

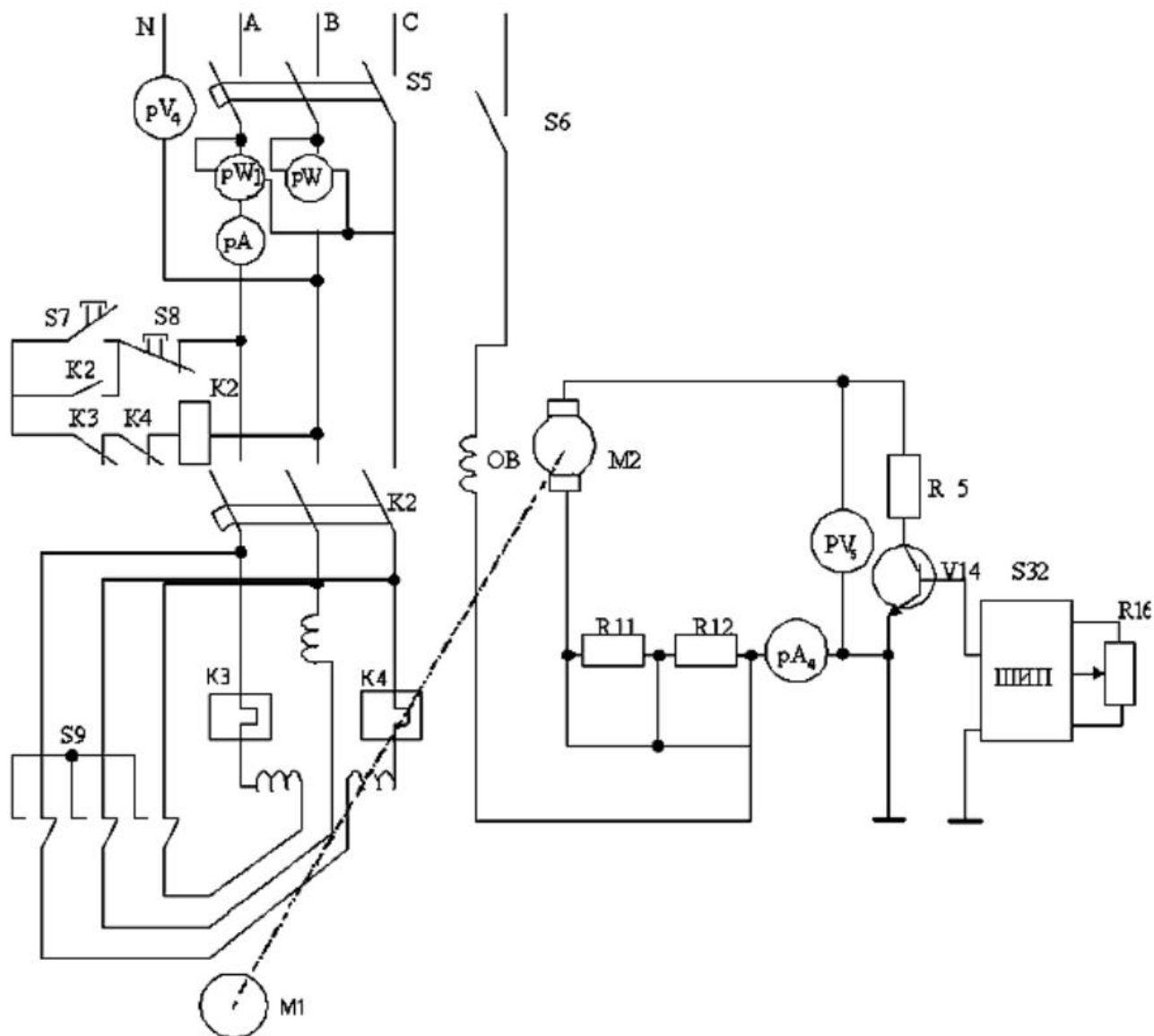


По результатам измерений построить внешнюю характеристику трансформатора для различных значений коэффициента загрузки трансформатора.

Образец заданий для выполнения лабораторных работ и примерный перечень вопросов для их защиты

«Тема 9. Электрические машины: классификация, область применения. Машины постоянного тока. Асинхронные машины.»

Лабораторная работа «Исследование основных характеристик двигателей постоянного тока». Цель работы: изучить принцип действия генератора постоянного тока с независимым возбуждением и его основные характеристики. Схема компонентной цепи для проведения эксперимента:

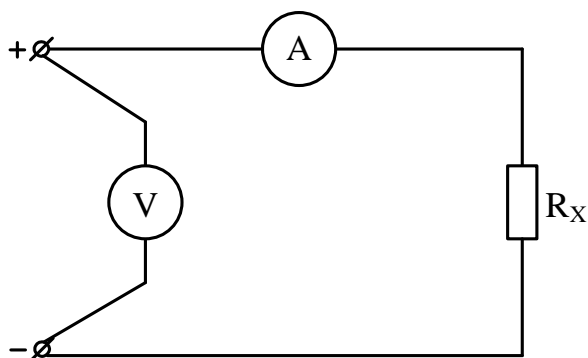


По результатам измерений построить характеристику холостого хода и внешнюю характеристику генератора, по внешней характеристике определить процентное изменение напряжения генератора.

Образец заданий для выполнения лабораторных работ и примерный перечень вопросов для их защиты

«Тема 10. Средства измерения. Погрешности измерений.»

Лабораторная работа «Определение метрологических характеристик электроизмерительных приборов». Цель работы: изучить конструкцию и принципы действия электроизмерительных приборов; определить погрешности электроизмерительных приборов; определить технические характеристики электроизмерительных приборов. Схема компонентной цепи для проведения эксперимента:



По результатам измерений и вычислений построить графики зависимостей $\delta_I = f(I)$, $\delta_U = f(U)$.

3.3 Типовые контрольные задания для проведения тестирования

Фонд тестовых заданий по дисциплине содержит тестовые задания, распределенные по разделам и темам, с указанием их количества и типа.

Структура фонда тестовых заданий по дисциплине

Индикатор достижения компетенции	Тема в соответствии с РПД	Характеристика ТЗ	Количество тестовых заданий, типы ТЗ
УК-1.1	Тема 1. Электрическая цепь. Основные законы электрических цепей. Двухполюсники.	Знание	7 – ОТЗ 5 – ЗТЗ
		Умение	4 – ОТЗ 3 – ЗТЗ
		Навык и (или) опыт деятельности/действие	3 – ОТЗ 3 – ЗТЗ
УК-1.1	Тема 2. Основные методы расчёта электрических цепей. Баланс мощностей.	Знание	6 – ОТЗ 5 – ЗТЗ
		Умение	3 – ОТЗ 4 – ЗТЗ
		Навык и (или) опыт деятельности/действие	2 – ОТЗ 2 – ЗТЗ
УК-1.1	Тема 3. Параметры, характеризующие синусоидальные величины. Элементы цепей переменного тока. Комплексный метод расчёта.	Знание	6 – ОТЗ 6 – ЗТЗ
		Умение	3 – ОТЗ 3 – ЗТЗ
		Навык и (или) опыт деятельности/действие	2 – ОТЗ 3 – ЗТЗ
УК-1.1	Тема 4. Резонанс напряжений и резонанс токов. Мощность в цепях переменного тока.	Знание	3 – ОТЗ 3 – ЗТЗ
		Умение	2 – ОТЗ 2 – ЗТЗ
		Навык и (или) опыт деятельности/действие	3 – ОТЗ 2 – ЗТЗ
УК-1.1	Тема 5. Трёхфазные цепи при соединении приёмников «звездой», построение векторных диаграмм.	Знание	5 – ОТЗ 4 – ЗТЗ
		Умение	3 – ОТЗ 4 – ЗТЗ
		Навык и (или) опыт деятельности/действие	3 – ОТЗ 2 – ЗТЗ
УК-1.1	Тема 6. Трёхфазные цепи при соединении приёмников «треугольником», построение векторных диаграмм.	Знание	4 – ОТЗ 3 – ЗТЗ
		Умение	2 – ОТЗ

			3 – ЗТЗ
		Навык и (или) опыт деятельности/ действие	2 – ОТЗ 2 – ЗТЗ
УК-1.1	Тема 7. Методы расчёта электрических цепей с нелинейными элементами. Магнитные цепи.	Знание	3 – ОТЗ 2 – ЗТЗ
		Умение	2 – ОТЗ 2 – ЗТЗ
		Навык и (или) опыт деятельности/ действие	1 – ОТЗ 1 – ЗТЗ
УК-1.1	Тема 8. Трансформаторы, устройство и принцип действия. Анализ рабочего процесса трансформатора. Внешняя характеристика трансформатора.	Знание	2 – ОТЗ 3 – ЗТЗ
		Умение	2 – ОТЗ 3 – ЗТЗ
		Навык и (или) опыт деятельности/ действие	1 – ОТЗ 1 – ЗТЗ
УК-1.1	Тема 9. Электрические машины: классификация, область применения. Машины постоянного тока. Асинхронные машины.	Знание	2 – ОТЗ 2 – ЗТЗ
		Умение	2 – ОТЗ 3 – ЗТЗ
		Навык и (или) опыт деятельности/ действие	1 – ОТЗ 1 – ЗТЗ
УК-1.1	Тема 10. Средства измерения. Погрешности измерений.	Знание	3 – ОТЗ 4 – ЗТЗ
		Умение	2 – ОТЗ 2 – ЗТЗ
		Навык и (или) опыт деятельности/ действие	1 – ОТЗ 2 – ЗТЗ
		Итого	85 – ОТЗ 85 – ЗТЗ

Полный комплект ФТЗ хранится в электронной информационно-образовательной среде ИрГУПС и обучающийся имеет возможность ознакомиться с демонстрационным вариантом ФТЗ.

Ниже приведен образец типового варианта итогового теста, предусмотренного рабочей программой дисциплины.

- Участок электрической цепи, по которому протекает один и тот же ток, называется **ветвь**.
- При соединении симметричной нагрузки треугольником правильным соотношением токов является:

а) $I_L = \frac{I_\Phi}{\sqrt{3}}$;	в) $I_L = \sqrt{3} \cdot I_\Phi$;
б) $I_L = I_\Phi$;	г) $I_L = \sqrt{2} \cdot I_\Phi$.
- Для расчета магнитных цепей используют законы:

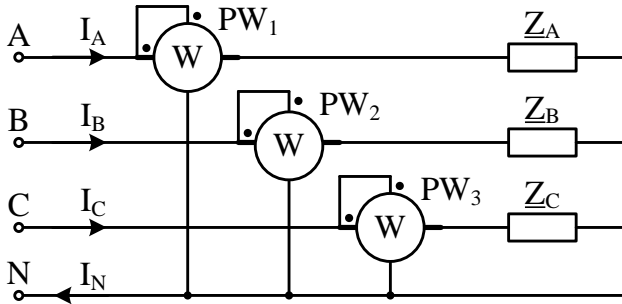
а) Ома ;	в) Ньютона;
б) Фарадея;	г) Кирхгофа
- Активная P , реактивная Q и полная S мощности цепи синусоидального тока связаны соотношением:

а) $S = P + Q$;	в) $S = P - Q$;
б) $S = \sqrt{P^2 - Q^2}$;	г) $S = \sqrt{P^2 + Q^2}$.
- Вольтметр с количеством делений 150 и классом точности 0,5 на отметке 100 делений показывает 200 В. Определить: цену деления прибора, предел измерения прибора.

а) $c_v = 2$ В/дел, $x_H = 300$ В;	в) $c_v = 1,5$ В/дел, $x_H = 150$ В;
б) $c_v = 0,5$ В/дел, $x_H = 300$ В;	г) $c_v = 1$ В/дел, $x_H = 150$ В.
- Если статическое сопротивление нелинейного элемента при напряжении $U_1 = 150$ В равно 30 Ом, то сила тока I_1 составит **5 А**.

г) $I_2 \cdot R_2 - I_5 \cdot R_5 - I_3 \cdot R_3 = E_2 - E_3$.

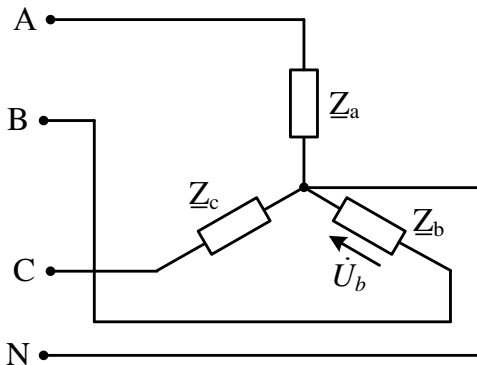
11. Данную схему измерения активной мощности можно использовать в трехфазных цепях при:



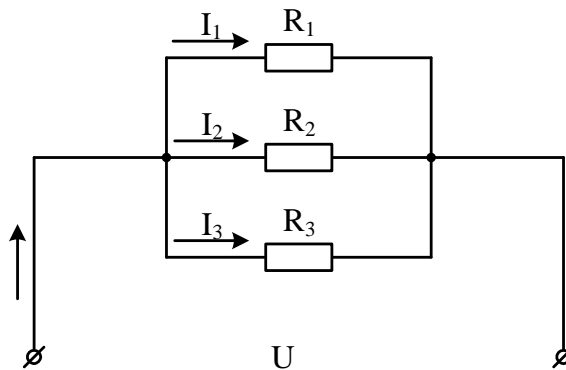
- а) несимметричной нагрузке в четырёхпроводной цепи;
 б) симметричной нагрузке и доступной нейтральной точке;
 в) симметричной и несимметричной нагрузке в трёхпроводной цепи;
 г) **все варианты верные.**

12. неподвижная часть асинхронных и синхронных машин переменного тока называется **статор** .

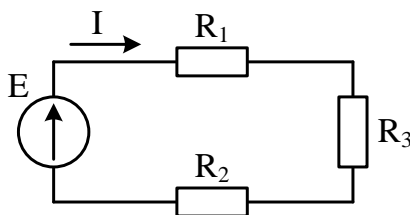
13. Напряжение \dot{U}_b в представленной схеме называется **фазным** .



14. Резистор с активным сопротивлением $R = 10$ Ом, конденсатор ёмкостью $C = 100$ мкФ и катушка с индуктивностью $L = 100$ мГн соединены последовательно. Полное сопротивление цепи Z при резонансе напряжений составляет **10** Ом.
 15. Если сопротивления всех резисторов одинаковы и равны 6 Ом, то сопротивление цепи, изображённой на рисунке, равно **2** Ом.



16. Если $R_1 = 100$ Ом, $R_2 = 20$ Ом, $R_3 = 200$ Ом, то в резисторах будут наблюдаться следующие токи:



- а) в R_2 – max, в R_3 – min; в) в R_1 – max, в R_2 – min;
 б) **во всех один и тот же ток;** г) в R_2 – max, в R_1 – min

17. Если комплексные сопротивления фаз трехфазных приемников равны между собой, то такие приёмники называются **симметричными** .

18. Обобщенная характеристика измерительного прибора, определяющая пределы допустимых погрешностей – это **класс точности** .

3.4 Перечень теоретических вопросов к экзамену (для оценки знаний)

Раздел 1 «Основные законы и методы расчета линейных электрических цепей постоянного тока»

- 1.1 Электрическая цепь, её состав, назначение источников питания, приёмников и вспомогательных элементов. Схема электрической цепи. Виды схем, условно-графические обозначения основных элементов.
- 1.2 Топологические понятия: «ветвь, узел, контур». Правило знаков для токов, ЭДС, напряжений на схемах.
- 1.3 Закон Ома для участка цепи с пассивными элементами. Применение закона Ома для участка цепи, содержащей ЭДС. Понятия: «сопротивление, проводимость», их выражения для проводника.
- 1.4 Первый и второй законы Кирхгофа, методика составления уравнений по первому и второму законам Кирхгофа.
- 1.5 Баланс мощностей в электрических цепях постоянного тока.
- 1.6 Двухполюсники активные, пассивные. Параметры, характеризующие двухполюсники. Режимы работы простейшей цепи: холостой ход, короткое замыкание, номинальный, согласованный.
- 1.7 Распределение потенциала в электрических цепях, построение потенциальной диаграммы.
- 1.8 Принципы эквивалентности, взаимности, наложения, теорема компенсации.
- 1.9 Анализ цепей с одним источником питания энергии при последовательном, параллельном и смешанном соединениях пассивных приёмников.
- 1.10 Метод эквивалентного преобразования соединения пассивных элементов «звездой» и «треугольником».
- 1.11 Расчёт сложных электрических цепей путём непосредственного применения законов Кирхгофа.
- 1.12 Расчёт сложных электрических цепей методом контурных токов.
- 1.13 Расчёт сложных электрических цепей методом узловых потенциалов. Метод двух узлов.

Раздел 2 «Электрические цепи однофазного синусоидального тока»

- 2.1 Принцип получения переменной ЭДС, напряжения, тока, параметры, характеризующие синусоидальные функции во времени.
- 2.2 Мгновенные, амплитудные, действующие и средние значения токов, напряжений, ЭДС. Изображение синусоидальных функций времени вращающимися векторами, волновые и векторные диаграммы.
- 2.3 Представление синусоидальных ЭДС, напряжений и токов комплексными числами. Формула Эйлера. Показательная, тригонометрическая и алгебраическая формы записи.
- 2.4 Элементы и параметры цепей переменного тока с резистивным элементом, волновая и векторная диаграммы.
- 2.5 Элементы и параметры цепей переменного тока с индуктивным элементом, волновая и векторная диаграммы.
- 2.6 Элементы и параметры цепей переменного тока с ёмкостным элементом, волновая и векторная диаграммы.
- 2.7 Мощность в однофазных цепях переменного тока: активная, реактивная, полная. Баланс мощностей в цепях переменного тока.
- 2.8 Цепь переменного тока с последовательным соединением резистивного элемента и катушки индуктивности. Векторная диаграмма. Треугольники сопротивлений и мощностей.
- 2.9 Цепь переменного тока с последовательным соединением резистивного элемента и конденсатора. Векторная диаграмма. Треугольники сопротивлений и мощностей.
- 2.10 Цепь переменного тока, содержащая последовательно соединённые резистивный элемент, индуктивную катушку и конденсатор. Резонанс напряжений. Векторные диаграммы.

- 2.11 Цепь переменного тока, содержащая параллельно соединенные резистивный элемент, индуктивную катушку, конденсатор. Резонанс токов. Векторные диаграммы.
- 2.12 Расчёт цепей переменного тока комплексным методом с применением законов Ома и Кирхгофа.
- 2.13 Коэффициент мощности: понятие, выражение, способы компенсации реактивной мощности в цепях переменного тока.

Раздел 3 «Трёхфазные электрические цепи»

- 3.1 Области применения трёхфазных систем. Простейший трёхфазный генератор. Симметричная система ЭДС.
- 3.2 Способы соединения фаз трёхфазного источника питания, соотношения между линейными и фазными напряжениями и токами.
- 3.3 Симметричная и несимметричная нагрузка трёхфазных цепей. Равномерные и однородные приёмники.
- 3.4 Анализ трёхфазных цепей с приёмниками, соединёнными «звездой» при симметричной и несимметричной нагрузках для четырёхпроводной системы. Построение векторной диаграммы.
- 3.5 Анализ трёхфазных цепей с приёмниками, соединёнными «звездой» при обрыве фазного провода. Построение векторной диаграммы.
- 3.6 Анализ трёхфазных цепей с приёмниками, соединёнными «звездой» при обрыве нейтрального провода. Порядок расчёта таких цепей. Построение векторной диаграммы.
- 3.7 Анализ трёхфазной цепи с приёмниками, соединёнными «треугольником» при симметричной и несимметричной нагрузках. Построение векторной диаграммы.
- 3.8 Анализ трёхфазной цепи с приёмниками, соединёнными «треугольником» при обрыве фазного провода. Построение векторной диаграммы.
- 3.9 Анализ трёхфазной цепи с приёмниками, соединёнными «треугольником» при обрыве линейного провода. Построение векторной диаграммы.
- 3.10 Определение активной, реактивной и полной мощности в трёхфазных цепях при симметричной и несимметричной нагрузках.
- 3.11 Измерение активной мощности в трёхфазных цепях.

Раздел 4 «Нелинейные и магнитные цепи»

- 4.1 Нелинейные элементы, характеристики и параметры нелинейных элементов.
- 4.2 Расчёт электрических цепей с последовательным соединением нелинейных элементов.
- 4.3 Расчёт электрических цепей с параллельным соединением нелинейных элементов.
- 4.4 Расчёт электрических цепей со смешанным соединением нелинейных элементов.
- 4.5 Классификация магнитных цепей.
- 4.6 Основные величины, характеризующие магнитное поле.
- 4.7 Закон полного тока.
- 4.8 Законы Ома и Кирхгофа для магнитных цепей.
- 4.9 Расчет неразветвленных магнитных цепей.

Раздел 5 «Электромагнитные устройства и трансформаторы»

- 5.1 Трансформаторы, назначения и области применения трансформаторов.
- 5.2 Устройство и принцип действия трансформатора.
- 5.3 Анализ рабочего процесса трансформатора. Коэффициент трансформации,
- 5.4 Схема замещения трансформатора. Определение параметров схемы замещения трансформатора (опыты холостого хода и короткого замыкания).
- 5.6 Внешняя характеристика трансформатора.
- 5.7 Трёхфазные трансформаторы.
- 5.8 Электрические машины. Общие сведения. Классификация электрических машин.
- 5.9 Назначение и конструктивное исполнение основных частей машины постоянного тока.
- 5.10 Принцип действия машины постоянного тока в режиме генератора и двигателя.
- 5.11 Независимое, параллельное, последовательное и смешанное возбуждение машин постоянного тока.
- 5.12 Основные характеристики машины постоянного тока.
- 5.13 Асинхронные машины. Устройство и принцип действия в режиме двигателя.

5.14 Скользящие и механическая характеристика асинхронного двигателя.

Раздел 6 «Электрические измерения»

6.1 Основные понятия и определения, классификация средств измерения.

6.2 Основные характеристики электроизмерительных приборов.

6.3 Погрешности измерений, оценка точности прямых измерений.

6.4 Измерения тока и напряжения, способы включения в сеть амперметров и вольтметров, способы расширения их пределов измерений.

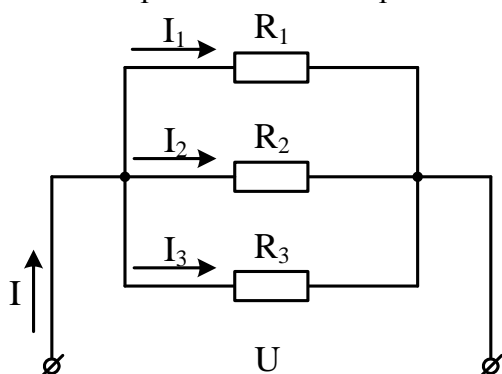
6.5 Определение мощности системы, понятие об измерении энергии. Схемы включения ваттметров для измерения активной мощности в однофазных и трехфазных цепях.

3.5 Перечень типовых простых практических заданий к экзамену (для оценки умений)

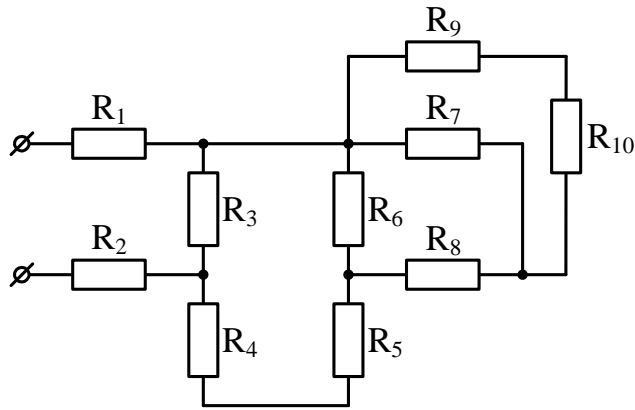
1. Линейная электрическая цепь постоянного тока содержит два последовательно соединенных резистора с сопротивлениями $R_1 = 25 \text{ Ом}$, $R_2 = 20$. Определить эквивалентное сопротивление цепи.
2. Действующее значение синусоидального напряжения равно 50 В, начальная фаза -30° . Записать выражение мгновенного значения этого напряжения.
3. Определить сопротивление емкостного элемента, включенного в цепь синусоидального тока, если ёмкость $C = 212 \text{ мкФ}$, частота питающей сети 50 Гц.
4. Действующее значение фазного напряжений трехфазной генератора при соединении обмоток звездой равно 220 В. Определить действующее значение линейного напряжения.
5. Симметричный приемник с $Z_{\text{ф}} = 20e^{j60}$ Ом включен «треугольником» в трехфазную цепь с $U_{\text{л}} = 127 \text{ В}$. Определить действующее значение фазного тока.
6. Первичная обмотка трансформатора включена на напряжение сети $U_1 = 1 \text{ кВ}$. Напряжение U_2 на вторичной обмотке равно 250 В. Определить коэффициент трансформации.
7. Определить активное сопротивление цепи намагничивания в схеме замещения трансформатора, если ток холостого хода $I_{10} = 0,4 \text{ А}$, активная мощность холостого хода $P_{10} = 16 \text{ Вт}$.
8. Номинальная частота вращения асинхронного двигателя составляет $n_{\text{н}} = 1430 \text{ об/мин}$. Определить частоту вращения магнитного поля статора.

3.6 Перечень типовых практических заданий к экзамену (для оценки навыков и (или) опыта деятельности)

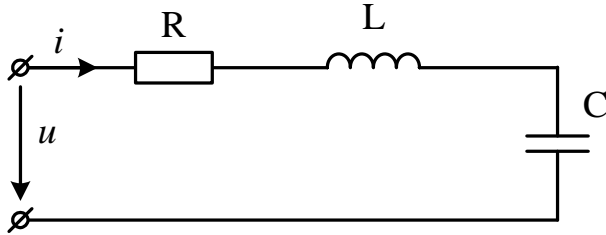
1. В цепи известны сопротивления $R_1 = 15 \text{ Ом}$, $R_2 = 30 \text{ Ом}$, $R_3 = 60 \text{ Ом}$ и ток в первой ветви $I_1 = 2 \text{ А}$. Определить ток в неразветвленной части цепи и мощность цепи.



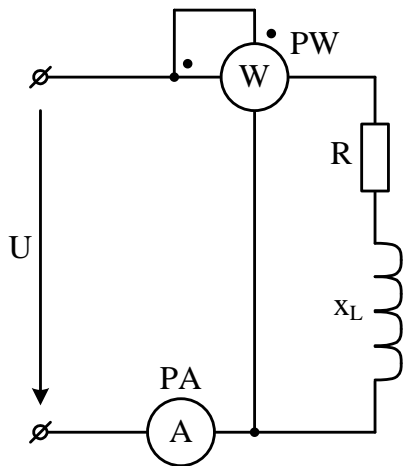
2. Определить эквивалентное сопротивление относительно входных зажимов, если известно: $R_1 = R_2 = 0,25 \text{ Ом}$, $R_3 = 4 \text{ Ом}$, $R_4 = R_5 = 0,5 \text{ Ом}$, $R_6 = 6 \text{ Ом}$, $R_7 = 7,5 \text{ Ом}$, $R_8 = 1 \text{ Ом}$, $R_9 = 5 \text{ Ом}$, $R_{10} = 10 \text{ Ом}$.



3. Определить резонансную частоту f_p контура, если $R = 50 \text{ Ом}$, $L = 0,2 \text{ Гн}$, $C = 5 \text{ мкФ}$.

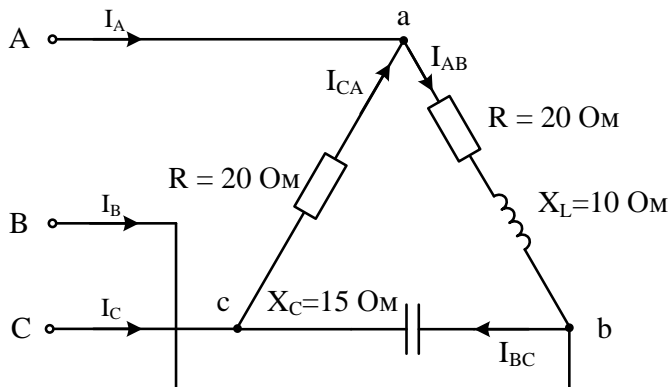


4. Определить полное сопротивление цепи, если $x_L = 6 \text{ Ом}$, а приборы показывают $P_W = 32 \text{ Вт}$, $I_A = 2 \text{ А}$.



5. Освещение здания питается от четырехпроводной трехфазной сети с линейным напряжением $U_{л} = 380 \text{ В}$. Первый этаж питается от фазы "А" и потребляет мощность 1760 Вт, второй – от фазы "В" и потребляет мощность 2200 Вт, третий – от фазы "С", его мощность 2640 Вт. Составить электрическую схему цепи, рассчитать токи, потребляемые каждой фазой, и ток в нейтральном проводе, вычислить активную мощность всей нагрузки. Построить векторную диаграмму.

6. Определить действующие значения фазных токов при линейном напряжении $U_{л} = 380 \text{ В}$.



7. Однофазный трансформатор имеет следующие данные: номинальная мощность $S_n = 25$ кВА, номинальное напряжение первичной обмотки трансформатора $U_{1n} = 6$ кВ, номинальное напряжение вторичной обмотки $U_{2n} = 220$ В. Напряжение первичной обмотки и потери при коротком замыкании соответственно равны $U_k = 5\%$, $P_k = 600$ Вт. Определить напряжения U_2 на зажимах вторичной обмотки трансформатора при $\beta = 0,75$ и $\cos \varphi = 0,8$.
8. Для генератора постоянного тока известно: число проводов обмотки якоря $N = 600$, число пар параллельных ветвей $a = 1$, скорость вращения $n = 1450$ об/мин, э.д.с. якоря $E_{\text{я}} = 240$ В. Определить магнитный поток машины.

4. Методические материалы, определяющие процедуру оценивания знаний, умений, навыков и (или) опыта деятельности

В таблице приведены описания процедур проведения контрольно-оценочных мероприятий и процедур оценивания результатов обучения с помощью оценочных средств в соответствии с рабочей программой дисциплины.

Наименование оценочного средства	Описания процедуры проведения контрольно-оценочного мероприятия и процедуры оценивания результатов обучения
Расчетно-графическая работа (РГР)	Преподаватель не менее, чем за две недели до срока защиты РГР должен сообщить каждому обучающемуся номер варианта РГР. Задания РГР выложены в электронной информационно-образовательной среде ИрГУПС, доступной обучающемуся через его личный кабинет. РГР должна быть выполнена в установленный преподавателем срок и в соответствии с требованиями к оформлению РГР (текстовой и графической частей), сформулированными в Положении «Требования к оформлению текстовой и графической документации. Нормоконтроль» (в последней редакции). РГР в назначенный срок сдаются на проверку. Если предусмотрена устная защита РГР, то обучающийся объясняет решение задач, указанных преподавателем, и отвечает на его вопросы
Лабораторная работа	Защита лабораторных работ проводится во время лабораторных занятий. Во время проведения защиты лабораторной работы пользоваться учебниками, справочниками, конспектами лекций, тетрадями не разрешено. Преподаватель на лабораторной работе, предшествующей занятию проведения защиты лабораторной работы, доводит до обучающихся: номер защищаемой лабораторной работы, время на защиту лабораторной работы. Преподаватель информирует обучающихся о результатах защиты лабораторной работы сразу после ее контрольно-оценочного мероприятия

Для организации и проведения промежуточной аттестации составляются типовые контрольные задания или иные материалы, необходимые для оценки знаний, умений, навыков и (или) опыта деятельности, характеризующих этапы формирования компетенций в процессе освоения образовательной программы.

Перечень теоретических вопросов и типовые практические задания разного уровня сложности для проведения промежуточной аттестации обучающиеся получают в начале семестра через электронную информационно-образовательную среду ИрГУПС (личный кабинет обучающегося).

Описание процедур проведения промежуточной аттестации в форме экзамена и оценивания результатов обучения

Промежуточная аттестация в форме экзамена проводится путем устного собеседования по билетам или в форме компьютерного тестирования.

При проведении промежуточной аттестации в форме собеседования билеты составляются таким образом, чтобы каждый из них включал в себя теоретические вопросы и практические задания.

Билет содержит: два теоретических вопроса для оценки знаний. Теоретические вопросы выбираются из перечня вопросов к экзамену; два практических задания: одно из них для оценки умений (выбирается из перечня типовых простых практических заданий к экзамену); другое практическое задание для оценки навыков и (или) опыта деятельности (выбираются из перечня типовых практических заданий к экзамену).


Распределение теоретических вопросов и практических заданий по экзаменационным билетам находится в закрытом для обучающихся доступе. Разработанный комплект билетов (25-30 билетов) не выставляется в электронную информационно-образовательную среду ИрГУПС, а хранится на кафедре-разработчике фондов оценочных средств.

На экзамене обучающийся берет билет, для подготовки ответа на экзаменационный билет обучающемуся отводится время в пределах 45 минут. В процессе ответа обучающегося на вопросы и задания билета, преподаватель может задавать дополнительные вопросы.

Каждый вопрос/задание билета оценивается по четырехбалльной системе, а далее вычисляется среднее арифметическое оценок, полученных за каждый вопрос/задание. Среднее арифметическое оценок округляется до целого по правилам округления

При проведении промежуточной аттестации в форме компьютерного тестирования вариант тестового задания формируется из фонда тестовых заданий по дисциплине случайным образом, но с условием: 50 % заданий должны быть заданиями открытого типа и 50 % заданий – закрытого типа.

Образец экзаменационного билета

 <p>ИРГУПС 20__-20__ учебный год</p>	<p>Экзаменационный билет № 1 по дисциплине «<u>Электротехника</u>»</p>	<p>Утверждаю: Заведующий кафедрой «_____» ИРГУПС _____</p>
<ol style="list-style-type: none">1. Распределение потенциала в электрических цепях, построение потенциальной диаграммы.2. Области применения трёхфазных систем. Простейший трёхфазный генератор. Симметричная система ЭДС.3. Практическое задание для оценки умений.4. Практическое задание для оценки навыков и (или) опыта деятельности.		