

ФЕДЕРАЛЬНОЕ АГЕНТСТВО ЖЕЛЕЗНОДОРОЖНОГО ТРАНСПОРТА

Федеральное государственное бюджетное образовательное учреждение
 высшего образования
 «Иркутский государственный университет путей сообщения»
 (ФГБОУ ВО ИрГУПС)

УТВЕРЖДЕНА
 приказом ректора
 от «02» июня 2023 г. № 424-1

Б1.О.16 Общий курс железных дорог

рабочая программа дисциплины

Специальность/направление подготовки – 23.05.04 Эксплуатация железных дорог

Специализация/профиль – Грузовая и коммерческая работа

Квалификация выпускника – Инженер путей сообщения

Форма и срок обучения – очная форма 5 лет; заочная форма 6 лет

Кафедра-разработчик программы – Управление эксплуатационной работой

Общая трудоемкость в з.е. – 2
 Часов по учебному плану (УП) – 72

Формы промежуточной аттестации
 очная форма обучения:
 зачет 1 семестр
 заочная форма обучения:
 зачет 1 курс

Очная форма обучения

Распределение часов дисциплины по семестрам

Семестр	1	Итого
Вид занятий	Часов по УП	Часов по УП
Аудиторная контактная работа по видам учебных занятий/ в т.ч. в форме ПП*	34	34
– лекции	17	17
– практические (семинарские)	17	17
– лабораторные		
Самостоятельная работа	38	38
Итого	72	72

Заочная форма обучения

Распределение часов дисциплины по семестрам

Курс	1	Итого
Вид занятий	Часов по УП	Часов по УП
Аудиторная контактная работа по видам учебных занятий/ в т.ч. в форме ПП*	8	8
– лекции	4	4
– практические (семинарские)	4	4
– лабораторные		
Самостоятельная работа	60	60
Зачет	4	4
Итого	72	72

ИРКУТСК



Рабочая программа дисциплины разработана в соответствии с федеральным государственным образовательным стандартом высшего образования – специалитет по специальности 23.05.04 Эксплуатация железных дорог, утвержденным Приказом Минобрнауки России от 27.03.2018 г. № 216.

Программу составил(и):

к.т.н., доцент, доцент, Ю.И. Белоголов

Рабочая программа рассмотрена и одобрена для использования в учебном процессе на заседании кафедры «Управление эксплуатационной работой», протокол от «12» мая 2023 г. № 12

Зав. кафедрой, к. т. н., доцент

Р.Ю. Упырь

1 ЦЕЛЬ И ЗАДАЧИ ДИСЦИПЛИНЫ	
1.1 Цель дисциплины	
1	формирование у обучающихся общего представления о современном железнодорожном транспорте, о его структуре и основах организации эксплуатационной работы
1.2 Задачи дисциплины	
1	изучение инфраструктуры, технического оснащения, основных принципов строительства и эксплуатации железных дорог
2	изучение технологии работы, принципов и методов организации железнодорожных перевозок, обеспечения безопасности движения поездов
3	формирование навыков применения полученных знаний для решения практических задач в работе железнодорожного транспорта
1.3 Цель воспитания и задачи воспитательной работы в рамках дисциплины	
Профессионально-трудовое воспитание обучающихся	
Цель профессионально-трудового воспитания – формирование у обучающихся осознанной профессиональной ориентации, понимания общественного смысла труда и значимости его для себя лично, ответственного, сознательного и творческого отношения к будущей деятельности, профессиональной этики, способности предвидеть изменения, которые могут возникнуть в профессиональной деятельности, и умению работать в изменённых, вновь созданных условиях труда.	
Цель достигается по мере решения в единстве следующих задач:	
– формирование сознательного отношения к выбранной профессии;	
– воспитание чести, гордости, любви к профессии, сознательного отношения к профессиональному долгу, понимаемому как личная ответственность и обязанность;	
– формирование психологии профессионала;	
– формирование профессиональной культуры, этики профессионального общения;	
– формирование социальной компетентности и другие задачи, связанные с имиджем профессии и авторитетом транспортной отрасли	

2 МЕСТО ДИСЦИПЛИНЫ В СТРУКТУРЕ ОПОП	
Блок/часть ОПОП	Блок 1. Дисциплины / Обязательная часть
2.1 Дисциплины и практики, на которых основывается изучение данной дисциплины	
1	Дисциплина изучается на начальном этапе формирования компетенции
2.2 Дисциплины и практики, для которых изучение данной дисциплины необходимо как предшествующее	
1	Б1.О.09 Экономика и управление проектами
2	Б1.О.17 Правила технической эксплуатации
3	Б1.О.18 Правовое обеспечение профессиональной деятельности
4	Б1.О.19 Метрология, стандартизация и сертификация
5	Б1.О.24 Организация и управление производством
6	Б1.О.31 Техническая эксплуатация железнодорожного транспорта и безопасность движения
7	Б1.О.32 Транспортный бизнес
8	Б1.О.34 Автоматика, телемеханика и связь на железнодорожном транспорте
9	Б1.О.35 Логистика
10	Б1.О.36 Пути сообщения
11	Б1.О.37 Нетяговый подвижной состав
12	Б1.О.38 Тяга поездов
13	Б1.О.41 Технические средства обеспечения безопасности на железнодорожном транспорте
14	Б1.О.42 Транспортное право
15	Б1.О.45 Менеджмент
16	Б1.О.47 Экономика предприятия
17	Б1.О.52 Система менеджмента качества
18	Б3.01(Д) Выполнение выпускной квалификационной работы
19	Б3.02(Д) Защита выпускной квалификационной работы

3 ПЛАНИРУЕМЫЕ РЕЗУЛЬТАТЫ ОБУЧЕНИЯ ПО ДИСЦИПЛИНЕ, СООТНЕСЕННЫЕ С ТРЕБОВАНИЯМИ К РЕЗУЛЬТАТАМ ОСВОЕНИЯ ОБРАЗОВАТЕЛЬНОЙ ПРОГРАММЫ		
Код и наименование компетенции	Код и наименование индикатора достижения компетенции	Планируемые результаты обучения
ОПК-3 Способен принимать решения в области профессиональной	ОПК-3.3 Применяет знание теоретических основ, опыта производства и эксплуатации железнодорожного	Знать: виды транспорта, их роль в единой транспортной системе; структуру сети путей и параметры подвижного состава; основы проектирования и строительства железных дорог, основные понятия об организации движения поездов;

деятельности, применяя нормативную правовую базу, теоретические основы и опыт производства и эксплуатации транспорта	транспорта для анализа работы железных дорог	основные эксплуатационные показатели	
		Уметь: читать схемы поперечных и продольных профилей земляного полотна, схемы станций; определять структуру технического обеспечения инфраструктуры, род подвижного состава	
ОПК-5 Способен разрабатывать отдельные этапы технологических процессов производства, ремонта, эксплуатации и обслуживания транспортных систем и сетей, анализировать, планировать и контролировать технологические процессы	ОПК-5.1 Знает инструкции, технологические карты, техническую документацию в области техники и технологии работы транспортных систем и сетей, организацию работ подразделений и линейных предприятий железнодорожного транспорта	Владеть: основами построения схем поперечных и продольных профилей земляного полотна, схем станций; методами определения основных эксплуатационных показателей	
		Знать: структуру ОАО «РЖД», его линейных предприятий, их документальную базу; основные документы по обеспечению безопасности на железнодорожном транспорте	
		Уметь: пользоваться отраслевыми документами по обеспечению безопасности на железнодорожном транспорте; различать сигнальные указания и знаки	
		Владеть: методами обеспечения безопасности перевозок и эксплуатации железных дорог, станций и примыканий к ним; навыками подачи ручных видимых сигналов	

4 СТРУКТУРА И СОДЕРЖАНИЕ ДИСЦИПЛИНЫ

Код	Наименование разделов, тем и видов работ	Очная форма				Заочная форма				*Код индикатора достижения компетенции	
		Семестр	Часы			Курс	Часы				
			Лек	Пр	Лаб		СР	Лек	Пр		Лаб
1.0	Раздел 1. Основные сведения о железнодорожном транспорте										
1.1	Тема 1. Основные виды транспорта, их взаимодействие и управление. История создания железнодорожного транспорта. Основные руководящие документы по обеспечению чёткой работы железных дорог и безопасности движения. Габариты на ж/д транспорте. Структура управления ОАО «РЖД».	1	2	4	6	1/зимняя	1	1		8	ОПК-3.3 ОПК-5.1
2.0	Раздел 2. Основы проектирования и строительства железных дорог										
2.1	Тема 2. Структура и назначение железнодорожного пути. Основные сведения о трассе, плане и профиле железнодорожного пути. Деление железных дорог на категории по нормам проектирования. Искусственные сооружения, их виды и назначение. Нижнее строение ж/д полотна.	1	2	4	7	1/зимняя	1	1		10	ОПК-3.3 ОПК-5.1

4 СТРУКТУРА И СОДЕРЖАНИЕ ДИСЦИПЛИНЫ

Код	Наименование разделов, тем и видов работ	Очная форма				Заочная форма				*Код индикатора достижения компетенции	
		Семестр	Часы			Курс	Часы				
			Лек	Пр	Лаб		СР	Лек	Пр		Лаб
3.0	Раздел 3. Электроснабжение железнодорожный подвижной состав										
3.1	Тема 3. Верхнее строение ж/д. пути. Электроснабжение железных дорог. Схема электроснабжения. Общие сведения о подвижном составе. Локомотивное хозяйство.	1	2	4	6	1/зимняя	1	1		12	ОПК-3.3 ОПК-5.1
4.0	Раздел 4. Сооружения и устройства сигнализации и связи										
4.1	Тема 4. Общие сведения об автоматике и телемеханики. Устройства сигнализация, централизация и блокировки на перегонах. Устройства сигнализация, централизация и блокировки на станциях.	1	2	4	7	1/зимняя	1	1		10	ОПК-3.3 ОПК-5.1
5.0	Раздел 5. Общие сведения о отдельных пунктах										
5.1	Тема 5. Раздельные пункты. Назначение и типы разъездов. Назначение и типы обгонных пунктов. Назначение, типы и устройства промежуточных станций.	1	2	4	7	1/зимняя	1	1		12	ОПК-3.3 ОПК-5.1
5.2	Тема 6. Назначение, типы и устройства участковых станций. Назначение, типы и устройства пассажирских станций. Назначение, типы и устройства грузовых станций.	1	2	4	7	1/зимняя				12	ОПК-3.3 ОПК-5.1
5.3	Тема 7. Назначение, типы и устройства сортировочных станций. Железнодорожные узлы.	1	2	4	7	1/зимняя				12	ОПК-3.3 ОПК-5.1
6.0	Раздел 6. Организация движения поездов										
6.1	Тема 8. Организация грузовых перевозок. Организация пассажирских перевозок.	1	2	4	6	1/зимняя	1	1		10	ОПК-3.3 ОПК-5.1
6.2	Тема 9. Организация движения поездов. Основные понятия о графике движения поездов.	1	1	2	4	1/зимняя				6	ОПК-3.3 ОПК-5.1
	Форма промежуточной аттестации – зачет	1				1/летняя		4			ОПК-3.3 ОПК-5.1
	Итого часов (без учёта часов на промежуточную аттестацию)		17	17		38		4	4		60

5 ФОНД ОЦЕНОЧНЫХ СРЕДСТВ ДЛЯ ПРОВЕДЕНИЯ ТЕКУЩЕГО КОНТРОЛЯ УСПЕВАЕМОСТИ И ПРОМЕЖУТОЧНОЙ АТТЕСТАЦИИ ОБУЧАЮЩИХСЯ ПО ДИСЦИПЛИНЕ

Фонд оценочных средств для проведения текущего контроля успеваемости и промежуточной аттестации по дисциплине оформлен в виде приложения № 1 к рабочей программе дисциплины и размещен в электронной информационно-образовательной среде Университета, доступной обучающемуся через его личный кабинет

6 УЧЕБНО-МЕТОДИЧЕСКОЕ И ИНФОРМАЦИОННОЕ ОБЕСПЕЧЕНИЕ ДИСЦИПЛИНЫ		
6.1 Учебная литература		
6.1.1 Основная литература		
	Библиографическое описание	Кол-во экз. в библиотеке/ онлайн
6.1.1.1	Общий курс железных дорог : учебное пособие / . Хабаровск : ДВГУПС, 2020. - 115с. - Текст: электронный. - URL: https://e.lanbook.com/book/179430 (дата обращения: 19.04.2023)	Онлайн
6.1.1.2	Ефименко, Ю. И. Железные дороги. Общий курс : учеб. для вузов ж.-д. трансп. - 6-е изд., перераб. и доп. / Ю. И. Ефименко [и др.]. М. : УМЦ по образованию на ж.-д. трансп., 2013. - 502с.	18
6.1.1.3	Ефименко, Ю.И. Железные дороги. Общий курс : учебник для вузов ж.-д. трансп. - 6-е изд., перераб. и доп. / ред. Ю. И. Ефименко. Москва : ФГБОУ "УМЦ ЖДТ", 2013. - 502с.	69
6.1.2 Дополнительная литература		
	Библиографическое описание	Кол-во экз. в библиотеке/ онлайн
6.1.2.1	Каликина, Т. Н. Общий курс транспорта : учеб. пособие для вузов ж.-д. трансп. / Т. Н. Каликина [и др.]. Москва : УМЦ по образованию на ж.-д. трансп., 2018. - 216с.	48
6.1.2.2	Каликина, Т. Н. Общий курс транспорта : учебное пособие для студентов вузов железнодорожного транспорта / Т. Н. Каликина, С. В. Копейкина, Т. А. Одуденко [и др.] ; рецензенты : Д. Л. Шукин, В. Н. Зубков. Москва : УМЦ ЖДТ, 2018. - 216с. - Текст: электронный. - URL: http://umczdt.ru/read/obshchii-kurs-transporta/?page=1	Онлайн
6.1.3 Учебно-методические разработки (в т. ч. для самостоятельной работы обучающихся)		
	Библиографическое описание	Кол-во экз. в библиотеке/ онлайн
6.1.3.1	Белоголов, Ю.И. Методические указания по изучению дисциплины Б1.О.16 Общий курс железных дорог 23.05.04 Эксплуатация железных дорог, специализация Грузовая и коммерческая работа / Ю.И. Белоголов ; ИрГУПС. – Иркутск : ИрГУПС, 2023. – 13 с. - Текст: электронный. - URL: https://www.irgups.ru/eis/for_site/umkd_files/mu_6690_1414_2023_1_signed.pdf	Онлайн
6.2 Ресурсы информационно-телекоммуникационной сети «Интернет»		
6.3 Программное обеспечение и информационные справочные системы		
6.3.1 Базовое программное обеспечение		
6.3.1.1	Microsoft Windows Professional 10, государственный контракт от 20.07.2021 № 0334100010021000013-01	
6.3.1.2	Microsoft Office Russian 2010, государственный контракт от 20.07.2021 № 0334100010021000013-01	
6.3.1.3	FoxitReader, свободно распространяемое программное обеспечение http://free-software.com.ua/pdf-viewer/foxit-reader/	
6.3.1.4	Adobe Acrobat Reader DC свободно распространяемое программное обеспечение https://get.adobe.com/ru/reader/enterprise/	
6.3.1.5	Яндекс. Браузер. Прикладное программное обеспечение общего назначения, Офисные приложения, лицензия – свободно распространяемое программное обеспечение по лицензии BSD License	
6.3.2 Специализированное программное обеспечение		
6.3.2.1	Не предусмотрено	
6.3.3 Информационные справочные системы		
6.3.3.1	Не предусмотрены	
6.4 Правовые и нормативные документы		
6.4.1	Не предусмотрены	

7 ОПИСАНИЕ МАТЕРИАЛЬНО-ТЕХНИЧЕСКОЙ БАЗЫ, НЕОБХОДИМОЙ ДЛЯ ОСУЩЕСТВЛЕНИЯ УЧЕБНОГО ПРОЦЕССА ПО ДИСЦИПЛИНЕ

1	Корпуса А, Б, В, Г, Д, Е ИрГУПС находятся по адресу г. Иркутск, ул. Чернышевского, д. 15; корпус Л ИрГУПС находится – по адресу г. Иркутск, ул. Лермонтова, д.80
2	Учебная аудитория А-601 для проведения лекционных и практических занятий, лабораторных работ, групповых и индивидуальных консультаций, курсового проектирования (выполнения курсовых работ), текущего контроля и промежуточной аттестации. Основное оборудование: специализированная мебель, мультимедиапроектор, экран, компьютер. Для проведения занятий имеются учебно-наглядные пособия (презентации, плакаты).
3	Учебная аудитория Д-219 для проведения лекционных и практических занятий, лабораторных работ, групповых и индивидуальных консультаций, курсового проектирования (выполнения курсовых работ), текущего контроля и промежуточной аттестации. Основное оборудование: специализированная мебель
4	Учебная аудитория Д-618 для проведения лекционных и практических занятий, лабораторных работ, групповых и индивидуальных консультаций, курсового проектирования (выполнения курсовых работ), текущего контроля и промежуточной аттестации. Основное оборудование: специализированная мебель
5	Помещения для самостоятельной работы обучающихся оснащены компьютерной техникой, подключенной к информационно-телекоммуникационной сети «Интернет», и обеспечены доступом в электронную информационно-образовательную среду ИрГУПС. Помещения для самостоятельной работы обучающихся: – читальные залы; – учебные залы вычислительной техники А-401, А-509, А-513, А-516, Д-501, Д-503, Д-505, Д-507; – помещения для хранения и профилактического обслуживания учебного оборудования – А-521

8 МЕТОДИЧЕСКИЕ УКАЗАНИЯ ДЛЯ ОБУЧАЮЩИХСЯ ПО ОСВОЕНИЮ ДИСЦИПЛИНЫ

Вид учебной деятельности	Организация учебной деятельности обучающегося
Лекция	<p>Лекция (от латинского «lectio» – чтение) – вид аудиторных учебных занятий. Лекция: закладывает основы научных знаний в систематизированной, последовательной, обобщенной форме; раскрывает состояние и перспективы развития соответствующей области науки и техники; концентрирует внимание обучающихся на наиболее сложных, узловых вопросах; стимулирует познавательную активность обучающихся.</p> <p>Во время лекционных занятий обучающийся должен уметь сконцентрировать внимание на изучаемых проблемах и включить в работу все виды памяти: словесную, образную и моторно-двигательную. Для этого весь материал, излагаемый преподавателем, обучающемуся необходимо конспектировать. На полях конспекта следует пометить вопросы, выделенные обучающимся для консультации с преподавателем. Выводы, полученные в виде формул, рекомендуется в конспекте подчеркивать или обводить рамкой, чтобы лучше запоминались. Полезно составить краткий справочник, содержащий определения важнейших понятий лекции. К каждому занятию следует разобрать материал предыдущей лекции. Изучая материал по учебнику или конспекту лекций, следует переходить к следующему вопросу только в том случае, когда хорошо усвоен предыдущий вопрос. Ряд вопросов дисциплины может быть вынесен на самостоятельное изучение. Такое задание требует оперативного выполнения. В конспекте лекций необходимо оставить место для освещения упомянутых вопросов. Обозначить вопросы, термины, материал, который вызывает трудности, пометить и попытаться найти ответ в рекомендуемой литературе. Если самостоятельно не удастся разобраться в материале, то необходимо сформулировать вопрос и задать преподавателю на консультации, на практическом занятии</p>
Практическое занятие	<p>Практическое занятие – вид аудиторных учебных занятий, целенаправленная форма организации учебного процесса, при реализации которой обучающиеся по заданию и под руководством преподавателя выполняют практические задания. Практические задания направлены на углубление научно-теоретических знаний и овладение определенными методами работы, в процессе которых вырабатываются умения и навыки выполнения тех или иных учебных действий в данной сфере науки. Практические занятия развивают научное мышление и речь, позволяют проверить знания обучающихся, выступают как средства оперативной обратной связи; цель практических занятий – углублять, расширять, детализировать знания, полученные на лекции, в обобщенной форме и содействовать выработке навыков профессиональной деятельности.</p> <p>На практических занятиях подробно рассматриваются основные вопросы дисциплины, разбираются основные типы задач. К каждому практическому занятию</p>

	<p>следует заранее самостоятельно выполнить домашнее задание и выучить лекционный материал к следующей теме. Систематическое выполнение домашних заданий обязательно и является важным фактором, способствующим успешному усвоению дисциплины</p>
<p>Лабораторная работа</p>	<p>Основной целью лабораторных работ является теоретическое обоснование, наглядное и/или экспериментальное подтверждение и/или проверка существенных теоретических положений (законов, закономерностей) анализ существующих методик и методов их реализации и т.д. Они занимают преимущественное место при изучении дисциплин обязательной части и части, формируемой участниками образовательных отношений Блока 1.</p> <p>Исходя из цели, содержанием лабораторных работ могут быть:</p> <ul style="list-style-type: none"> - экспериментальная проверка формул, методик расчета; - проведение натурных измерений свойств, рабочих параметров, режимов работы при помощи лабораторного оборудования и/или стендов и макетов; - ознакомление, анализ и теоретические выкладки по устройству, принципу действия и способам обслуживания аппаратов, деталей машин, механизмов, процессов, протекающих в них при этом и т.д.; - наглядная графическая интерпретация чертежей, схем, объемных поверхностей и т.д., воспроизводимых с помощью специализированного программного обеспечения; - имитационное моделирование процессов, протекающих в сложных химических, физических, механических, электрических и пр. объектах; - наглядное представление о работе персонала конкретной организации или подразделения ОАО «РЖД» посредством моделирования штатных и внештатных ситуаций в виртуальных специализированных АРМ (автоматизированных рабочих мест); - установление и подтверждение закономерностей (путем сравнения проведенного эксперимента и рассчитанных значений) и т.д.; - ознакомление с методиками проведения экспериментов, наглядным устройством стенд-макетов и пр.; - установление свойств веществ, их качественных и количественных характеристик; - анализ различных характеристик процессов, в том числе производственных и иных процессов; - расчет параметров различных явлений и процессов, смоделировать которые не возможно в реальных условиях (например, чрезвычайные ситуации и пр.); - наблюдение развития явлений, процессов и др. <p>Допускается иное содержание лабораторных работ, если это будет способствовать реализации целей и задач дисциплины и формированию соответствующих компетенций.</p> <p>По характеру выполняемых лабораторных работ возможны:</p> <ul style="list-style-type: none"> - ознакомительные работы, используемые для закрепления изученного теоретического материалы; - аналитические работы, используемые для получения новой информации на основе формализованных методов; - творческие работы, ориентированные на самостоятельный выбор подходов решения задач. <p>Прежде, чем приступить к лабораторным занятиям, обучающимся необходимо повторить теоретический материал по теме работы. Каждая лабораторная работа оснащена методическими указаниями, разработанными преподавателями, ведущими дисциплину</p>
<p>Самостоятельная работа</p>	<p>Обучение по дисциплине «Общий курс железных дорог» предусматривает активную самостоятельную работу обучающегося. В разделе 4 рабочей программы, который называется «Структура и содержание дисциплины», все часы самостоятельной работы расписаны по темам и вопросам, а также указана необходимая учебная литература: обучающийся изучает учебный материал, разбирает примеры и решает разноуровневые задачи в рамках выполнения как общих домашних заданий, так и индивидуальных домашних заданий (ИДЗ) и других видов работ, предусмотренных рабочей программой дисциплины. При выполнении домашних заданий обучающемуся следует обратиться к задачам, решенным на предыдущих практических занятиях, решенным домашним работам, а также к примерам, приводимым лектором. Если этого будет недостаточно для выполнения всей работы можно дополнительно воспользоваться учебными пособиями, приведенными в разделе 6.1 «Учебная литература». Если, несмотря на изученный материал, задание выполнить не удастся, то в обязательном порядке необходимо посетить консультацию преподавателя, ведущего практические занятия, и/или консультацию лектора.</p> <p>Домашние задания, индивидуальные домашние задания и другие работы, предусмотренные рабочей программой дисциплины должны быть выполнены обучающимся в установленные преподавателем сроки в соответствии с требованиями к оформлению текстовой и графической документации, сформулированным в Положении «Требования к оформлению текстовой и графической документации. Нормоконтроль»</p>

Комплекс учебно-методических материалов по всем видам учебной деятельности, предусмотренным рабочей программой дисциплины (модуля), размещен в электронной информационно-образовательной среде ИрГУПС, доступной обучающемуся через его личный кабинет

Приложение № 1 к рабочей программе

ФОНД ОЦЕНОЧНЫХ СРЕДСТВ

**для проведения текущего контроля успеваемости
и промежуточной аттестации**

1. Общие положения

Фонд оценочных средств (ФОС) является составной частью нормативно-методического обеспечения системы оценки качества освоения обучающимися образовательной программы.

Фонд оценочных средств предназначен для использования обучающимися, преподавателями, администрацией ИрГУПС, а также сторонними образовательными организациями для оценивания качества освоения образовательной программы и уровня сформированности компетенций у обучающихся.

Задачами ФОС являются:

- оценка достижений обучающихся в процессе изучения дисциплины;
- обеспечение соответствия результатов обучения задачам будущей профессиональной деятельности через совершенствование традиционных и внедрение инновационных методов обучения в образовательный процесс;
- самоподготовка и самоконтроль обучающихся в процессе обучения.

Фонд оценочных средств сформирован на основе ключевых принципов оценивания: валидность, надежность, объективность, эффективность.

Для оценки уровня сформированности компетенций используется трехуровневая система:

- минимальный уровень освоения, обязательный для всех обучающихся по завершению освоения образовательной программы; дает общее представление о виде деятельности, основных закономерностях функционирования объектов профессиональной деятельности, методов и алгоритмов решения практических задач;
- базовый уровень освоения, превышение минимальных характеристик сформированности компетенций; позволяет решать типовые задачи, принимать профессиональные и управленческие решения по известным алгоритмам, правилам и методикам;
- высокий уровень освоения, максимально возможная выраженность характеристик компетенций; предполагает готовность решать практические задачи повышенной сложности, нетиповые задачи, принимать профессиональные и управленческие решения в условиях неполной определенности, при недостаточном документальном, нормативном и методическом обеспечении.

2. Перечень компетенций, в формировании которых участвует дисциплина.

Программа контрольно-оценочных мероприятий. Показатели оценивания компетенций, критерии оценки

Дисциплина «Общий курс железных дорог» участвует в формировании компетенций:

ОПК-3. Способен принимать решения в области профессиональной деятельности, применяя нормативную правовую базу, теоретические основы и опыт производства и эксплуатации транспорта

ОПК-5. Способен разрабатывать отдельные этапы технологических процессов производства, ремонта, эксплуатации и обслуживания транспортных систем и сетей, анализировать, планировать и контролировать технологические процессы

Программа контрольно-оценочных мероприятий очная форма обучения

№	Наименование контрольно-оценочного мероприятия	Объект контроля	Код индикатора достижения компетенции	Наименование оценочного средства (форма проведения*)
1 семестр				
1.0	Раздел 1. Основные сведения о железнодорожном транспорте			
1.1	Текущий контроль	Тема 1. Основные виды транспорта, их взаимодействие и управление. История создания железнодорожного транспорта. Основные руководящие документы по обеспечению чёткой работы железных дорог и безопасности движения. Габариты на ж/д транспорте. Структура управления ОАО «РЖД».	ОПК-3.3 ОПК-5.1	Конспект (письменно)
2.0	Раздел 2. Основы проектирования и строительства железных дорог			
2.1	Текущий контроль	Тема 2. Структура и назначение железнодорожного пути. Основные сведения о трассе, плане и профиле железнодорожного пути. Деление железных дорог на категории по нормам проектирования. Искусственные сооружения, их виды и назначение. Нижнее строение ж/д полотна.	ОПК-3.3 ОПК-5.1	Конспект (письменно)
3.0	Раздел 3. Электроснабжение и железнодорожный подвижной состав			
3.1	Текущий контроль	Тема 3. Верхнее строение ж/д. пути. Электроснабжение железных дорог. Схема электроснабжения. Общие сведения о подвижном составе. Локомотивное хозяйство.	ОПК-3.3 ОПК-5.1	Конспект (письменно)
4.0	Раздел 4. Сооружения и устройства сигнализации и связи			
4.1	Текущий контроль	Тема 4. Общие сведения об автоматике и телемеханики. Устройства сигнализация, централизация и блокировки на перегонах. Устройства сигнализация, централизация и блокировки на станциях.	ОПК-3.3 ОПК-5.1	Конспект (письменно)
5.0	Раздел 5. Общие сведения о раздельных пунктах			
5.1	Текущий контроль	Тема 5. Раздельные пункты. Назначение и типы разъездов.	ОПК-3.3 ОПК-5.1	Конспект (письменно)

		Назначение и типы обгонных пунктов. Назначение, типы и устройства промежуточных станций.		
5.2	Текущий контроль	Тема 6. Назначение, типы и устройства участковых станций. Назначение, типы и устройства пассажирских станций. Назначение, типы и устройства грузовых станций.	ОПК-3.3 ОПК-5.1	Конспект (письменно)
5.3	Текущий контроль	Тема 7. Назначение, типы и устройства сортировочных станций. Железнодорожные узлы.	ОПК-3.3 ОПК-5.1	Конспект (письменно)
6.0	Раздел 6. Организация движения поездов			
6.1	Текущий контроль	Тема 8. Организация грузовых перевозок. Организация пассажирских перевозок.	ОПК-3.3 ОПК-5.1	Конспект (письменно)
6.2	Текущий контроль	Тема 9. Организация движения поездов. Основные понятия о графике движения поездов.	ОПК-3.3 ОПК-5.1	Конспект (письменно)
	Промежуточная аттестация	Раздел 1. Основные сведения о железнодорожном транспорте Раздел 2. Основы проектирования и строительства железных дорог Раздел 3. Электроснабжение и железнодорожный подвижной состав Раздел 4. Сооружения и устройства сигнализации и связи Раздел 5. Общие сведения о отдельных пунктах Раздел 6. Организация движения поездов	ОПК-3.3 ОПК-5.1	Зачет (собеседование) Зачет - тестирование (компьютерные технологии)

Программа контрольно-оценочных мероприятий заочная форма обучения

№	Наименование контрольно-оценочного мероприятия	Объект контроля	Код индикатора достижения компетенции	Наименование оценочного средства (форма проведения*)
1 курс, сессия зима				
1.0	Раздел 1. Основные сведения о железнодорожном транспорте			
1.1	Текущий контроль	Тема 1. Основные виды транспорта, их взаимодействие и управление. История создания железнодорожного транспорта. Основные руководящие документы по обеспечению чёткой работы железных дорог и безопасности движения. Габариты на ж/д транспорте. Структура управления ОАО «РЖД».	ОПК-3.3 ОПК-5.1	Конспект (письменно)
2.0	Раздел 2. Основы проектирования и строительства железных дорог			
2.1	Текущий контроль	Тема 2. Структура и назначение железнодорожного пути. Основные сведения о трассе, плане и профиле железнодорожного пути. Деление железных дорог на категории по нормам проектирования. Искусственные сооружения, их виды и	ОПК-3.3 ОПК-5.1	Конспект (письменно)

		назначение. Нижнее строение ж/д полотна.		
3.0	Раздел 3. Электроснабжение и железнодорожный подвижной состав			
3.1	Текущий контроль	Тема 3. Верхнее строение ж/д. пути. Электроснабжение железных дорог. Схема электроснабжения. Общие сведения о подвижном составе. Локомотивное хозяйство.	ОПК-3.3 ОПК-5.1	Конспект (письменно)
4.0	Раздел 4. Сооружения и устройства сигнализации и связи			
4.1	Текущий контроль	Тема 4. Общие сведения об автоматике и телемеханики. Устройства сигнализация, централизация и блокировки на перегонах. Устройства сигнализация, централизация и блокировки на станциях.	ОПК-3.3 ОПК-5.1	Конспект (письменно)
5.0	Раздел 5. Общие сведения о отдельных пунктах			
5.1	Текущий контроль	Тема 5. Раздельные пункты. Назначение и типы разъездов. Назначение и типы обгонных пунктов. Назначение, типы и устройства промежуточных станций.	ОПК-3.3 ОПК-5.1	Конспект (письменно)
5.2	Текущий контроль	Тема 6. Назначение, типы и устройства участковых станций. Назначение, типы и устройства пассажирских станций. Назначение, типы и устройства грузовых станций.	ОПК-3.3 ОПК-5.1	Конспект (письменно)
5.3	Текущий контроль	Тема 7. Назначение, типы и устройства сортировочных станций. Железнодорожные узлы.	ОПК-3.3 ОПК-5.1	Конспект (письменно)
6.0	Раздел 6. Организация движения поездов			
6.1	Текущий контроль	Тема 8. Организация грузовых перевозок. Организация пассажирских перевозок.	ОПК-3.3 ОПК-5.1	Конспект (письменно)
6.2	Текущий контроль	Тема 9. Организация движения поездов. Основные понятия о графике движения поездов.	ОПК-3.3 ОПК-5.1	Конспект (письменно)
1 курс, сессия летняя				
	Промежуточная аттестация	Раздел 1. Основные сведения о железнодорожном транспорте Раздел 2. Основы проектирования и строительства железных дорог Раздел 3. Электроснабжение и железнодорожный подвижной состав Раздел 4. Сооружения и устройства сигнализации и связи Раздел 5. Общие сведения о раздельных пунктах Раздел 6. Организация движения поездов	ОПК-3.3 ОПК-5.1	Зачет (собеседование) Зачет - тестирование (компьютерные технологии)

*Форма проведения контрольно-оценочного мероприятия: устно, письменно, компьютерные технологии.

Описание показателей и критериев оценивания компетенций.

Описание шкал оценивания

Контроль качества освоения дисциплины включает в себя текущий контроль успеваемости и промежуточную аттестацию. Текущий контроль успеваемости и промежуточная аттестация обучающихся проводятся в целях установления соответствия достижений обучающихся поэтапным требованиям образовательной программы к результатам обучения и формирования компетенций.

Текущий контроль успеваемости – основной вид систематической проверки знаний, умений, навыков обучающихся. Задача текущего контроля – оперативное и регулярное управление учебной деятельностью обучающихся на основе обратной связи и корректировки. Результаты оценивания учитываются в виде средней оценки при проведении промежуточной аттестации.

Для оценивания результатов обучения используется четырехбалльная шкала: «отлично», «хорошо», «удовлетворительно», «неудовлетворительно» и двухбалльная шкала: «зачтено», «не зачтено».

Перечень оценочных средств, используемых для оценивания компетенций, а также краткая характеристика этих средств приведены в таблице.

Текущий контроль

№	Наименование оценочного средства	Краткая характеристика оценочного средства	Представление оценочного средства в ФОС
1	Конспект	Особый вид текста, в основе которого лежит аналитико-синтетическая переработка информации первоисточника (исходного текста). Цель этой деятельности — выявление, систематизация и обобщение (с возможной критической оценкой) наиболее ценной (для конспектирующего) информации. Может быть использовано для оценки знаний, умений, навыков и (или) опыта деятельности обучающихся	Темы конспектов

Промежуточная аттестация

№	Наименование оценочного средства	Краткая характеристика оценочного средства	Представление оценочного средства в ФОС
1	Зачет	Средство, позволяющее оценить знания, умения, навыков и (или) опыта деятельности обучающегося по дисциплине. Может быть использовано для оценки знаний, умений, навыков и (или) опыта деятельности обучающихся	Перечень теоретических вопросов и практических заданий к зачету
2	Тест – промежуточная аттестация в форме зачета	Система автоматизированного контроля освоения компетенций (части компетенций) обучающимся по дисциплине (модулю) с использованием информационно-коммуникационных технологий. Может быть использовано для оценки знаний, умений, навыков и (или) опыта деятельности обучающихся	Фонд тестовых заданий

Критерии и шкалы оценивания компетенций в результате изучения дисциплины при проведении промежуточной аттестации в форме зачета. Шкала оценивания уровня освоения компетенций

Шкала оценивания	Критерии оценивания	Уровень освоения компетенции
«зачтено»	Обучающийся правильно ответил на теоретические вопросы. Показал отличные знания в рамках учебного	Высокий

	материала. Правильно выполнил практические задания. Показал отличные умения и владения навыками применения полученных знаний и умений при решении задач в рамках учебного материала. Ответил на все дополнительные вопросы	
	Обучающийся с небольшими неточностями ответил на теоретические вопросы. Показал хорошие знания в рамках учебного материала. С небольшими неточностями выполнил практические задания. Показал хорошие умения и владения навыками применения полученных знаний и умений при решении задач в рамках учебного материала. Ответил на большинство дополнительных вопросов	Базовый
	Обучающийся с существенными неточностями ответил на теоретические вопросы. Показал удовлетворительные знания в рамках учебного материала. С существенными неточностями выполнил практические задания. Показал удовлетворительные умения и владения навыками применения полученных знаний и умений при решении задач в рамках учебного материала. Допустил много неточностей при ответе на дополнительные вопросы	Минимальный
«не зачтено»	Обучающийся при ответе на теоретические вопросы и при выполнении практических заданий продемонстрировал недостаточный уровень знаний и умений при решении задач в рамках учебного материала. При ответах на дополнительные вопросы было допущено множество неправильных ответов	Компетенция не сформирована

Тест – промежуточная аттестация в форме зачета

Шкала оценивания	Критерии оценивания
«зачтено»	Обучающийся верно ответил на 70 % и более тестовых заданий при прохождении тестирования
«не зачтено»	Обучающийся верно ответил на 69 % и менее тестовых заданий при прохождении тестирования

Критерии и шкалы оценивания результатов обучения при проведении текущего контроля успеваемости

Конспект

Шкалы оценивания		Критерии оценивания
«отлично»	«зачтено»	Конспект по теме выполнен в обозначенный преподавателем срок. Конспект выполнен обучающимся по заданной теме в полном объеме с соблюдением необходимой последовательности. Обучающийся работал полностью самостоятельно; раскрыл тему полностью и ответил на все вопросы преподавателя по конкретной теме конспекта. Конспект оформлен аккуратно, в наиболее оптимальной для фиксации результатов форме
«хорошо»		Конспект по теме выполнен в обозначенный преподавателем срок. Конспект выполнен обучающимся по заданной теме в полном объеме с соблюдением необходимой последовательности. Обучающийся работал полностью самостоятельно; раскрыл тему не полностью и ответил на часть вопросов преподавателя по конкретной теме конспекта. Конспект оформлен аккуратно, с незначительными исправлениями

«удовлетворительно»		Конспект по теме выполнен в обозначенный преподавателем срок. Конспект выполнен обучающимся по заданной теме в не полном объеме с частичным соблюдением необходимой последовательности. Обучающийся работал полностью самостоятельно; раскрыл тему не полностью и ответил на часть вопросов преподавателя по конкретной теме конспекта. Конспект оформлен не аккуратно
«неудовлетворительно»	«не зачтено»	Конспект по теме не выполнен в обозначенный преподавателем срок. Конспект выполнен обучающимся не по заданной теме в не полном объеме без соблюдения необходимой последовательности. Обучающийся работал не самостоятельно; не раскрыл тему и не ответил на вопросы преподавателя по конкретной теме конспекта. Конспект оформлен не аккуратно

3. Типовые контрольные задания или иные материалы, необходимые для оценки знаний, умений, навыков и (или) опыта деятельности

3.1 Типовые контрольные задания для написания конспекта

Контрольные варианты заданий выложены в электронной информационно-образовательной среде ИрГУПС, доступной обучающемуся через его личный кабинет.

Ниже приведен образец типовых вариантов заданий для написания конспектов.

1. Структурные управления ОАО «РЖД» и функционирование его подразделений
2. Использование технологических параметров технических средств
3. Основные методы работы технических устройств на ж.д. транспорте.
4. Функционирование подразделений ОАО РЖД.
5. Техническое оснащение железнодорожных предприятий.
6. Технология работы станции (характер станции определяется преподавателем).
7. Показатели деятельности различных хозяйств.
8. Технология работы локомотивных депо.
9. Стратегические планы работы железных дорог.
10. Текущие планы работы железных дорог.
11. Организацией движения и перевозками на ж. д. транспорте
12. Транспортные системы, организация работы системы управления на ж.-д. транспорте.

3.2 Типовые контрольные задания для проведения тестирования

Фонд тестовых заданий по дисциплине содержит тестовые задания, распределенные по разделам и темам, с указанием их количества и типа.

Структура фонда тестовых заданий по дисциплине

Индикатор достижения компетенции	Тема в соответствии с РПД	Характеристика ТЗ	Количество тестовых заданий, типы ТЗ
ОПК-3.3 ОПК-5.1	Тема 1. Основные виды транспорта, их взаимодействие и управление. История создания железнодорожного транспорта. Основные руководящие документы по обеспечению четкой работы железных дорог и безопасности движения. Габариты на ж/д транспорте. Структура управления ОАО «РЖД».	Знание	1 – тип ОТЗ 1 – тип ЗТЗ
		Умение	1 – тип ОТЗ 1 – тип ЗТЗ
		Навык и (или) опыт деятельности/ действие	1 – тип ОТЗ 1 – тип ЗТЗ
ОПК-3.3	Тема 2. Структура и назначение железнодорожного пути.	Знание	3 – тип ОТЗ

ОПК-5.1	Основные сведения о трассе, плане и профиле железнодорожного пути. Деление железных дорог на категории по нормам проектирования. Искусственные сооружения, их виды и назначение. Нижнее строение ж/д полотна.		2 – тип ЗТЗ
		Умение	1 – тип ОТЗ 1 – тип ЗТЗ
		Навык и (или) опыт деятельности/действие	1 – тип ОТЗ 1 – тип ЗТЗ
ОПК-3.3 ОПК-5.1	Тема 3. Верхнее строение ж/д. пути. Электроснабжение железных дорог. Схема электроснабжения. Общие сведения о подвижном составе. Локомотивное хозяйство.	Знание	2 – тип ОТЗ 2 – тип ЗТЗ
		Умение	2 – тип ОТЗ 2 – тип ЗТЗ
		Навык и (или) опыт деятельности/действие	1 – тип ОТЗ 1 – тип ЗТЗ
ОПК-3.3 ОПК-5.1	Тема 4. Общие сведения об автоматике и телемеханики. Устройства сигнализация, централизация и блокировки на перегонах. Устройства сигнализация, централизация и блокировки на станциях.	Знание	4 – тип ОТЗ 3 – тип ЗТЗ
		Умение	2 – тип ОТЗ 2 – тип ЗТЗ
		Навык и (или) опыт деятельности/действие	1 – тип ОТЗ 1 – тип ЗТЗ
ОПК-3.3 ОПК-5.1	Тема 5. Раздельные пункты. Назначение и типы разъездов. Назначение и типы обгонных пунктов. Назначение, типы и устройства промежуточных станций.	Знание	4 – тип ОТЗ 3 – тип ЗТЗ
		Умение	2 – тип ОТЗ 2 – тип ЗТЗ
		Навык и (или) опыт деятельности/действие	1 – тип ОТЗ 1 – тип ЗТЗ
ОПК-3.3 ОПК-5.1	Тема 6. Назначение, типы и устройства участковых станций. Назначение, типы и устройства пассажирских станций. Назначение, типы и устройства грузовых станций.	Знание	2 – тип ОТЗ 2 – тип ЗТЗ
		Умение	1 – тип ОТЗ 1 – тип ЗТЗ
		Навык и (или) опыт деятельности/действие	1 – тип ОТЗ 1 – тип ЗТЗ
ОПК-3.3 ОПК-5.1	Тема 7. Назначение, типы и устройства сортировочных станций. Железнодорожные узлы.	Знание	1 – тип ОТЗ 1 – тип ЗТЗ
		Умение	1 – тип ОТЗ 1 – тип ЗТЗ
		Навык и (или) опыт деятельности/действие	1 – тип ОТЗ 1 – тип ЗТЗ
ОПК-3.3 ОПК-5.1	Тема 8. Организация грузовых перевозок. Организация пассажирских перевозок.	Знание	1 – тип ОТЗ 1 – тип ЗТЗ
		Умение	1 – тип ОТЗ 1 – тип ЗТЗ
		Навык и (или) опыт деятельности/действие	1 – тип ОТЗ 1 – тип ЗТЗ
ОПК-3.3 ОПК-5.1	Тема 9. Организация движения поездов. Основные понятия о графике движения поездов.	Знание	2 – тип ОТЗ 2 – тип ЗТЗ
		Умение	2 – тип ОТЗ 2 – тип ЗТЗ
		Навык и (или) опыт деятельности/действие	1 – тип ОТЗ 1 – тип ЗТЗ
		Итого	41 – ОТЗ 40 – ЗТЗ

Полный комплект ФТЗ хранится в электронной информационно-образовательной среде ИрГУПС и обучающийся имеет возможность ознакомиться с демонстрационным вариантом ФТЗ.

Ниже приведен образец типового варианта итогового теста, предусмотренного рабочей программой дисциплины.

Открытые тестовые задания:

1. Постоянные видимые сигналы на железной дороге подаются:

- а) светофорами, устанавливаемыми в определённых местах ж/д пути, и локомотивными светофорами**
- б) ручными флагами
- в) переносными светильниками

2. К устройствам переездной сигнализации относятся:

- а) стрелки
- б) релейные будки
- в) автоматическая светофорная сигнализация, автоматические, электро- и механизированные шлагбаумы**

3. Железнодорожный путь – это

- а) земляное полотно для укладки путевой решетки
- б) комплекс инженерных сооружений, предназначенный для пропуска по нему поездов с установленной скоростью**
- в) рельсы

4. Автоматическая локомотивная сигнализация служит:

- а) для постоянной передачи на локомотив (по рельсовым цепям) показаний путевого светофора, к которому приближается поезд**
- б) для увеличения скорости локомотива
- в) для охраны локомотива

5. В состав парка грузовых вагонов входят:

- а) вагоны для перевозки сыпучих грузов
- б) вагоны для перевозки жидких нефтепродуктов
- в) крытые вагоны, платформы, полувагоны, цистерны, изотермические вагоны и вагоны специального назначения**

6. Устройства автоматики и телемеханики на ж.д. транспорте предназначены:

- а) для автоматизации процессов, связанных с управлением движением поездов, обеспечения безопасности и необходимой пропускной способности железной дороги**
- б) для проведения маневровых работ
- в) для подачи ручного сигнала

7. При использовании автоблокировки межстанционный перегон разделен на блок-участки, длина которых составляет:

- а) 10-20 км
- б) 1,0-2,6 км**
- в) 5-10 км

8. Преимуществами железнодорожного транспорта перед другими видами транспорта являются:

- а) безопасность, экономичность, экологическая предпочтительность**

- б) низкая скорость движения
- в) рациональное использование времени в пути

9. Основным видом управления стрелками и сигналами на железных дорогах является:

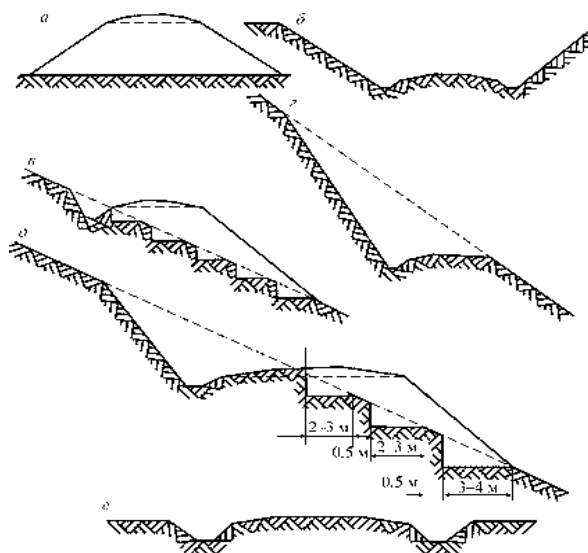
- а) электрическая централизация стрелок и светофоров
- б) замыкание рельсовой цепи
- в) ручной перевод каждой стрелки дежурным по станции

Закрытые тестовые задания:

1. К раздельным пунктам, имеющим путевое развитие, на железнодорожном транспорте относятся ..., обгонные пункты, железнодорожные станции. Вставьте пропущенное название.

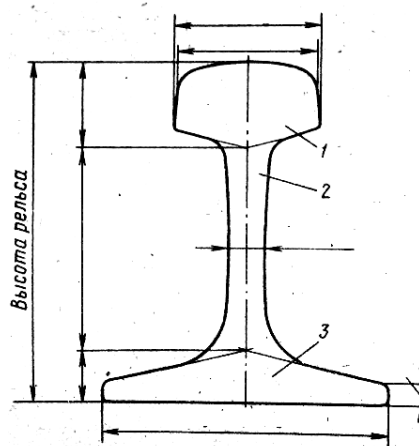
Ответ: разъезды

2. По рисунку определить виды поперечного профиля земляного полотна



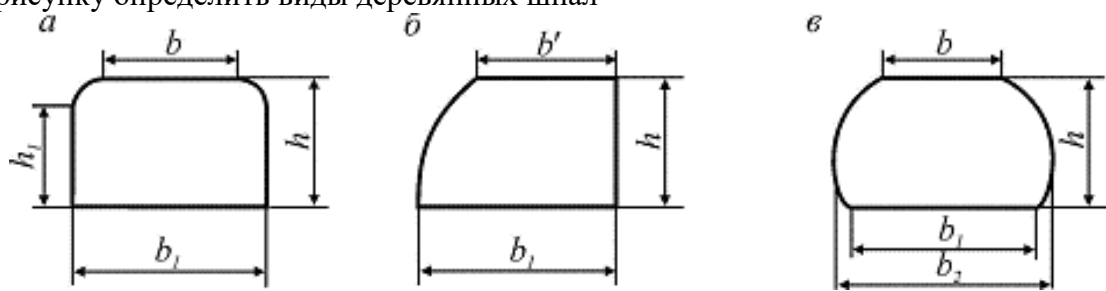
Ответ: а – насыпь, б – выемка; в – полунасыпь; г – полувыемка; д – полунасыпь-полувыемка; е – нулевое место.

3. Какие основные части рельса обозначены на рисунке цифрами с 1 по 3



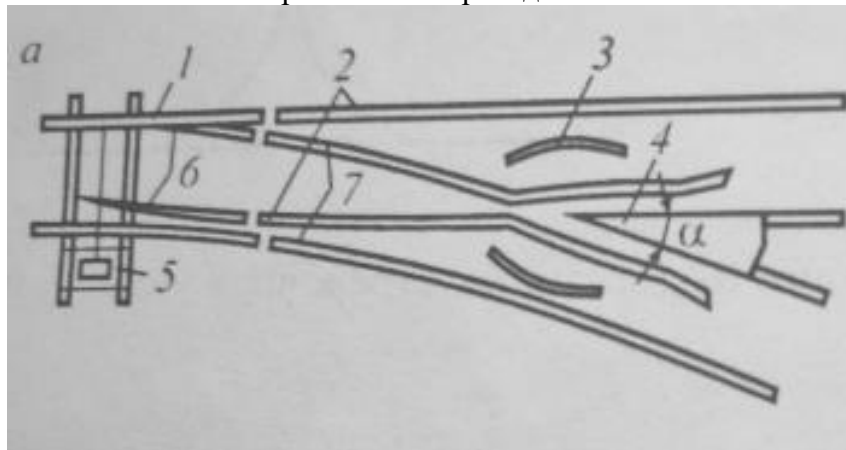
Ответ: 1 – головка; 2 – шейка; 3 - подошва

4. По рисунку определить виды деревянных шпал



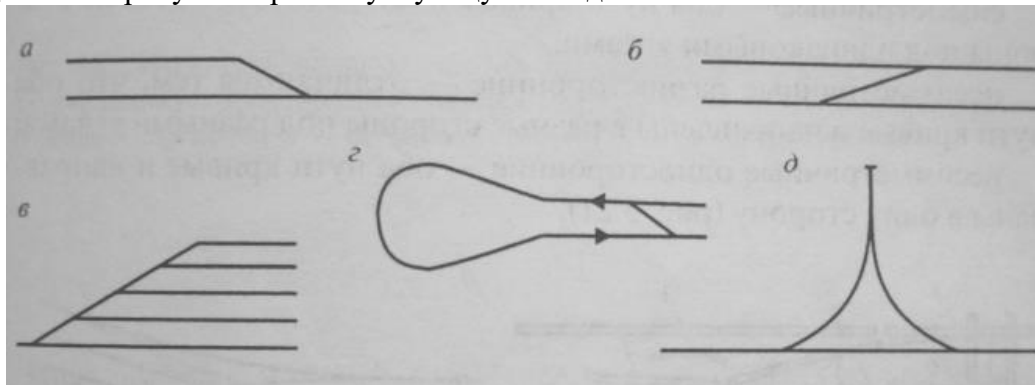
Ответ: а – обрезные; б – полуобрезные; в – необрезные

5. Подписать основные элементы стрелочного перевода



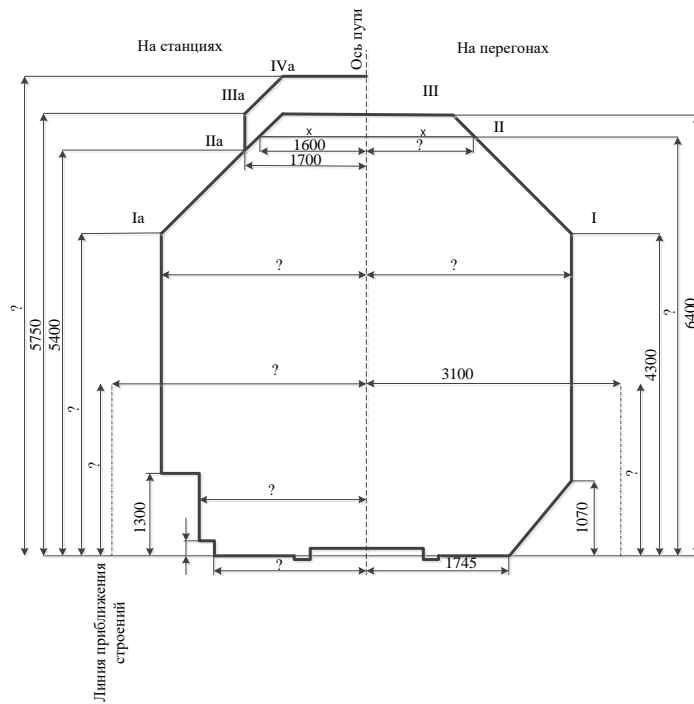
Ответ: 1 – рамный рельс; 2, 7 – переводные рельсы; 3 – контррельсы; 4 – остряк; 5 – переводной механизм; 6 – остряки

6. Определить на рисунке стрелочную улицу и съезд



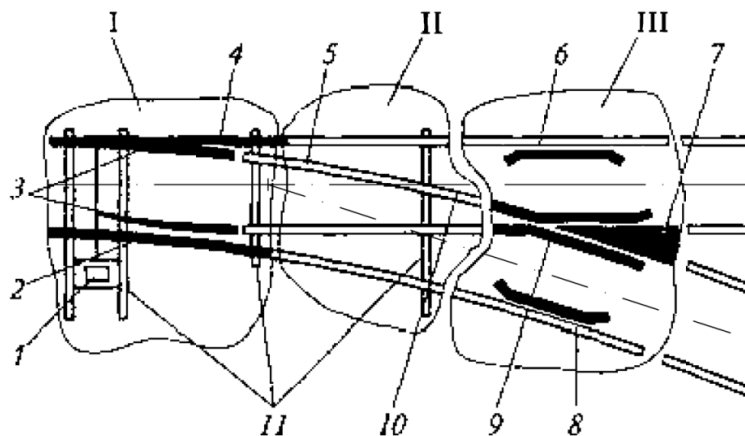
Ответ: стрелочная улица – в; съезд – б

7. Какой габарит изображен на рисунке? Укажите название габарита



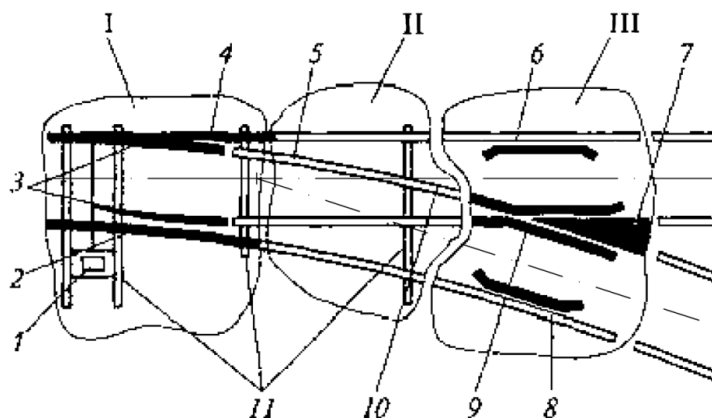
Ответ: приближения строений

8. Какой стрелочный перевод согласно классификации изображен на рисунке?



Ответ: одиночный обыкновенный

9. Укажите название частей стрелочного перевода, обозначенных римскими цифрами



Ответ: I – стрелка; II – переводные пути; III – крестовина с контррельсами

3.3 Перечень теоретических вопросов к зачету (для оценки знаний)

1. Основные виды транспорта
2. Руководящие документы на железнодорожном транспорте
3. Обеспечение безопасности движения на железнодорожном транспорте
4. Комплекс сооружений на железнодорожном транспорте
5. Габариты на железнодорожном транспорте
6. Структура управления на железнодорожном транспорте
7. Пути развития железнодорожного транспорта в России
8. Развитие железнодорожного транспорта за рубежом
9. Деление на категории железных дорог по нормам
10. Структура железнодорожного пути
11. Назначение железнодорожного пути
12. План и профиль железнодорожного пути
13. Нижнее строение пути
14. Земляное полотно и профиль
15. Виды искусственных сооружений
16. Назначение искусственных сооружений
17. Верхнее строение пути
18. Типы верхнего строения пути
19. Основные элементы верхнего строения пути
20. Назначение верхнего строения пути
21. Структура управления путевым хозяйством
22. Классификация производства путевых работ
23. Организация производства путевых работ
24. Структура управления в электроснабжении
25. Схема электроснабжения
26. Устройства контактной сети на переменном токе
27. Подвижной состав на железнодорожном транспорте
28. Общие сведения о подвижном составе
29. Классификация подвижного состава
30. Нумерация подвижного состава
31. Тяговый подвижной состав
32. Нумерация вагонов грузового парка
33. Нумерация пассажирского парка
34. Устройства СЦБ
35. Автоблокировка на железнодорожном транспорте
36. Полуавтоблокировка на железнодорожном транспорте
37. Станционная централизация
38. Автоматизированные рабочие места
39. Автоматизация сортировочных горок
40. Виды сортировочных горок
41. Автоматическая локомотивная сигнализация
42. Применение локомотивной сигнализации
43. Раздельные пункты
44. Назначение и типы разъездов
45. Назначение и типы обгонных пунктов
46. Назначение и типы сортировочных станций
47. Назначение и типы участковых станций
48. Назначение и типы грузовых станций
49. Назначение и типы пассажирских станций

50. Назначение и типы узловых станций
51. Назначение и типы промежуточных станций
52. Сооружения и устройства на станциях
53. Взаимодействие станций и путей не общего пользования
54. Грузовые перевозки
55. Классификация грузовых перевозок
56. Организация грузовой работы
57. Организация коммерческой работы
58. Управление грузовой и коммерческой работой
59. Пассажирские перевозки
60. График движения поездов
61. Значение графика движения поездов
62. Ведение графика движения поездов
63. Показатели на железнодорожном транспорте
64. Экономические показатели на железнодорожном транспорте

3.4 Перечень типовых простых практических заданий к зачету (для оценки умений)

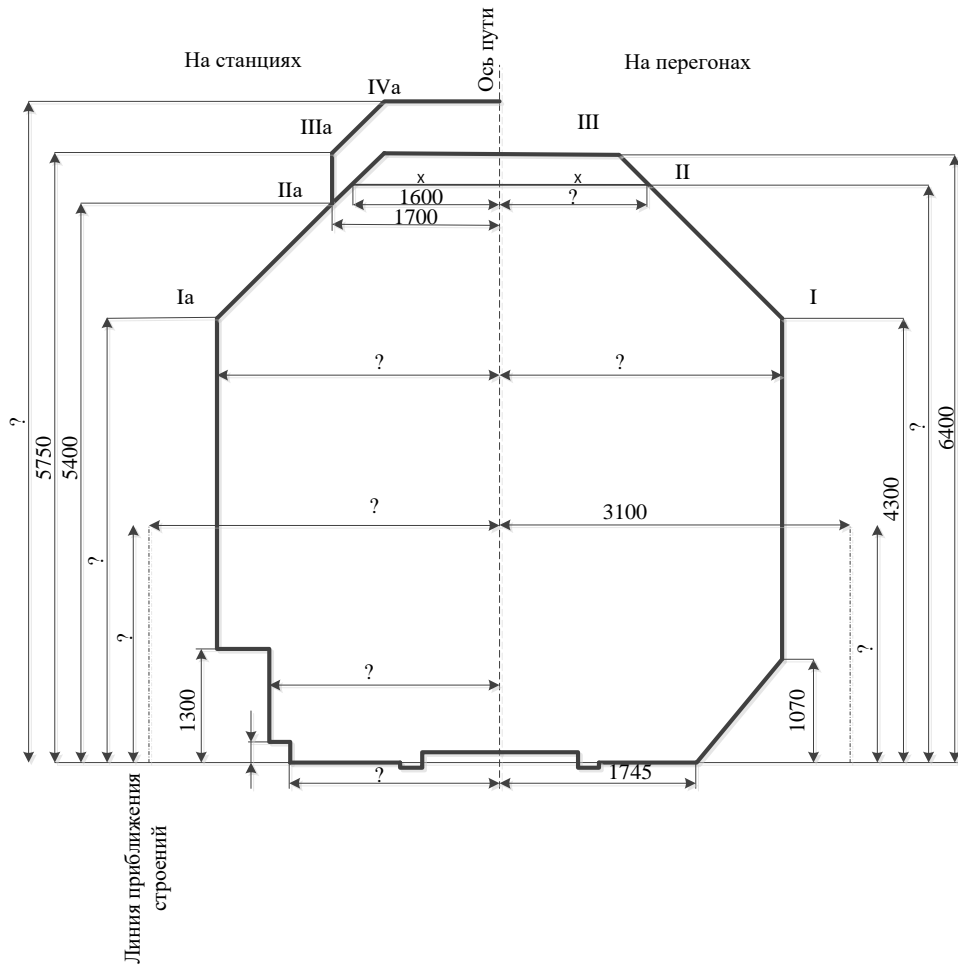
1. Вычертить схему габарита подвижного состава.
2. Вычертить схему габарита приближения строения.
3. Вычертить схему габарита погрузки.
4. Определение оборота вагона.
5. Продольный профиль пути.
6. Поперечный профиль пути.
7. Марки крестовин стрелочного перевода.
8. Классификация светофоров.
9. Показания входного светофора.
10. Что такое автоблокировка.
11. Что такое полуавтоблокировка.
12. Чем отличаются показания трёхзначной и четырёхзначной автоблокировки.
13. Неисправности стрелочного перевода.
14. Элементы стрелочного перевода.
15. График движения поездов, его типы.
16. Построить схему обыкновенного одиночного стрелочного перевода.
17. Указать элементы земляного полотна.
18. Перечислить основные виды сигнализации и связи.
19. Перечислить технические устройства на станции.
20. Перечислить элементы стрелочных переводов.

3.5 Перечень типовых практических заданий к зачету (для оценки навыков и (или) опыта деятельности)

Образец простого практического задания

«Тема 1. Основные виды транспорта, их взаимодействие и управление. История создания железнодорожного транспорта. Основные руководящие документы по обеспечению чёткой работы железных дорог и безопасности движения. Габариты на ж/д транспорте. Структура управления ОАО «РЖД»»

Дайте определение габарита приближения строений и проставьте недостающие размеры.

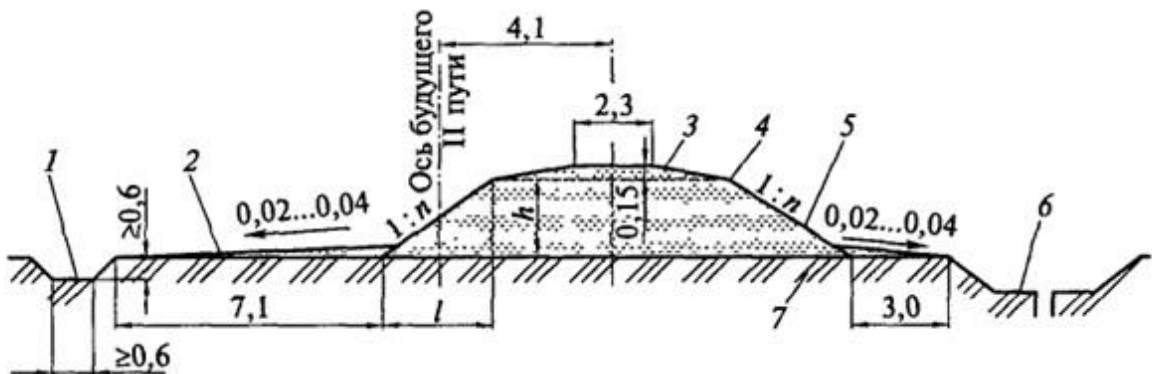


Габарит приближения строений

Образец простого практического задания

«Тема 2. Структура и назначение железнодорожного пути. Основные сведения о трассе, плане и профиле железнодорожного пути. Деление железных дорог на категории по нормам проектирования. Искусственные сооружения, их виды и назначение. Нижнее строение ж/д полотна»

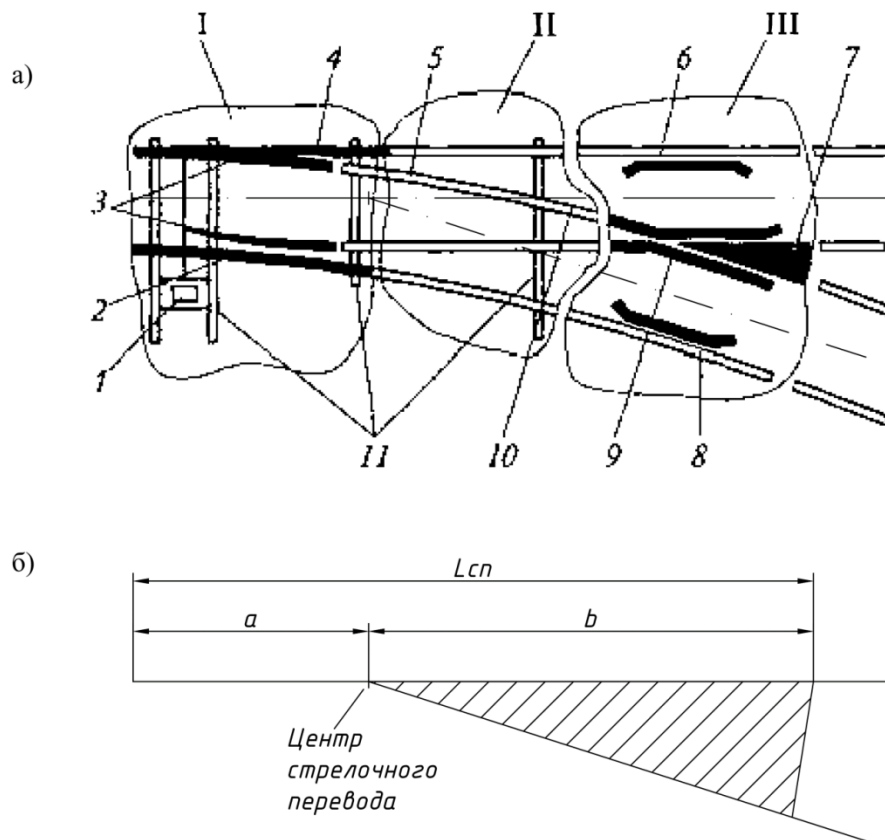
В тетради вычертить поперечный профиль насыпи с указанием основных элементов.



Образец простого практического задания

«Тема 3. Верхнее строение ж/д. пути. Электроснабжение железных дорог. Схема электроснабжения. Общие сведения о подвижном составе. Локомотивное хозяйство»

В тетради вычертить схему одиночного обыкновенного стрелочного перевода с указанием основных элементов



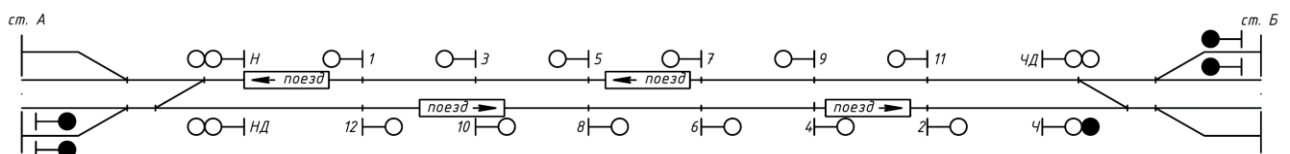
Образец простого практического задания

«Тема 4. Общие сведения об автоматике и телемеханики. Устройства сигнализация, централизация и блокировки на перегонах. Устройства сигнализация, централизация и блокировки на станциях»

Образец простого практического задания

«Тема 4. Общие сведения об автоматике и телемеханики. Устройства сигнализация, централизация и блокировки на перегонах. Устройства сигнализация, централизация и блокировки на станциях»

В тетрадах начертить схему автоблокировки с показаниями проходных светофоров при:
 – трехзначной АБ;
 – четырехзначной АБ.



Образец простого практического задания

«Тема 5. Раздельные пункты. Назначение и типы разъездов. Назначение и типы обгонных пунктов. Назначение, типы и устройства промежуточных станций»

Вычертить в тетради схему определения полезной длины пути:

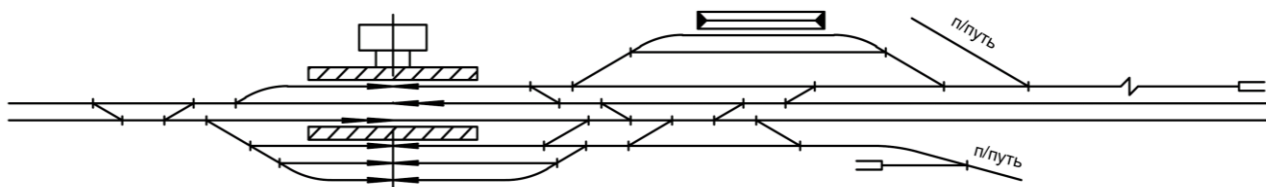
- при наличии светофоров и электрической изоляции пути;
- при наличии светофоров и отсутствии электрической изоляции

Образец простого практического задания

«Тема 6. Назначение, типы и устройства участковых станций. Назначение, типы и устройства пассажирских станций. Назначение, типы и устройства грузовых станций»

На схеме раздельного пункта указать:

- границы станции;
- нумерацию путей и стрелочных переводов;



4. Методические материалы, определяющие процедуру оценивания знаний, умений, навыков и (или) опыта деятельности

В таблице приведены описания процедур проведения контрольно-оценочных мероприятий и процедур оценивания результатов обучения с помощью оценочных средств в соответствии с рабочей программой дисциплины.

Наименование оценочного средства	Описания процедуры проведения контрольно-оценочного мероприятия и процедуры оценивания результатов обучения
Конспект	Защита конспектов, предусмотренных рабочей программой дисциплины, проводится во время практических занятий. Преподаватель на практическом занятии, предшествующем занятию проведения контроля, доводит до обучающихся: тему конспектов и требования, предъявляемые к их выполнению и защите

Для организации и проведения промежуточной аттестации составляются типовые контрольные задания или иные материалы, необходимые для оценки знаний, умений, навыков и (или) опыта деятельности, характеризующих этапы формирования компетенций в процессе освоения образовательной программы.

Перечень теоретических вопросов и типовые практические задания разного уровня сложности для проведения промежуточной аттестации обучающиеся получают в начале семестра через электронную информационно-образовательную среду ИрГУПС (личный кабинет обучающегося).

Описание процедур проведения промежуточной аттестации в форме зачета и оценивания результатов обучения

При проведении промежуточной аттестации в форме зачета преподаватель может воспользоваться результатами текущего контроля успеваемости в течение семестра. С целью использования результатов текущего контроля успеваемости, преподаватель подсчитывает среднюю оценку уровня сформированности компетенций обучающегося (сумма оценок, полученных обучающимся, делится на число оценок).

Шкала и критерии оценивания уровня сформированности компетенций в результате изучения дисциплины при проведении промежуточной аттестации в форме зачета по результатам текущего контроля (без дополнительного аттестационного испытания)

Средняя оценка уровня сформированности компетенций по результатам текущего контроля	Шкала оценивания
Оценка не менее 3,0 и нет ни одной неудовлетворительной оценки по текущему контролю	«зачтено»
Оценка менее 3,0 или получена хотя бы одна неудовлетворительная оценка по текущему контролю	«не зачтено»

Если оценка уровня сформированности компетенций обучающегося не соответствует критериям получения зачета без дополнительного аттестационного испытания, то промежуточная аттестация проводится в форме собеседования по перечню теоретических вопросов и типовых практических задач или в форме компьютерного тестирования.

Промежуточная аттестация в форме зачета с проведением аттестационного испытания проходит на последнем занятии по дисциплине.

При проведении промежуточной аттестации в форме компьютерного тестирования вариант тестового задания формируется из фонда тестовых заданий по дисциплине случайным образом, но с условием: 50 % заданий должны быть заданиями открытого типа и 50 % заданий – закрытого типа.