

ФЕДЕРАЛЬНОЕ АГЕНТСТВО ЖЕЛЕЗНОДОРОЖНОГО ТРАНСПОРТА

Федеральное государственное бюджетное образовательное учреждение
высшего образования
«Иркутский государственный университет путей сообщения»
(ФГБОУ ВО ИрГУПС)

УТВЕРЖДЕНА
приказом ректора
от «02» июня 2023 г. № 424-1

Б1.В.ДВ.11.02 Технологические процессы в машиностроении
рабочая программа дисциплины

Специальность/направление подготовки – 15.03.05 Конструкторско-технологическое обеспечение машиностроительных производств

Специализация/профиль – Технология машиностроения

Квалификация выпускника – Бакалавр

Форма и срок обучения – очная форма 4 года

Кафедра-разработчик программы – Автоматизация производственных процессов

Общая трудоемкость в з.е. – 7

Часов по учебному плану (УП) – 252

В том числе в форме практической подготовки (ПП) – 45

(очная)

Формы промежуточной аттестации

очная форма обучения:

экзамен 6, 7 семестр, курсовая работа 7 семестр

Очная форма обучения

Распределение часов дисциплины по семестрам

Семестр	6	7	Итого
Вид занятий	Часов по УП	Часов по УП	Часов по УП
Аудиторная контактная работа по видам учебных занятий/ в т.ч. в форме ПП*	51/17	42/28	93/45
– лекции	17		17
– практические (семинарские)	17	28/28	45/28
– лабораторные	17/17	14	31/17
Самостоятельная работа	21	66	87
Экзамен	36	36	72
Итого	108/17	144/28	252/45

* В форме ПП – в форме практической подготовки.

ИРКУТСК

Рабочая программа дисциплины разработана в соответствии с федеральным государственным образовательным стандартом высшего образования – бакалавриат по направлению подготовки 15.03.05 Конструкторско-технологическое обеспечение машиностроительных производств, утвержденным Приказом Министерства науки и высшего образования Российской Федерации от 17.08.2020 № 1044.

Программу составил(и):

к.т.н., доцент кафедры "АПП", Д.В. Буторин

Рабочая программа рассмотрена и одобрена для использования в учебном процессе на заседании кафедры «Автоматизация производственных процессов», протокол от «24» мая 2023 г. № 11

Зав. кафедрой, д.т.н., профессор

А.В. Лившиц

1 ЦЕЛЬ И ЗАДАЧИ ДИСЦИПЛИНЫ	
1.1 Цель дисциплины	
1	дать будущим специалистам знания по выбору и применению технологических процессов получения и обработки заготовок деталей машин, обеспечивающих высокое качество продукции, экономии материалов и высокую производительность труда
1.2 Задачи дисциплины	
1	изучение понятия изделия машиностроения, его служебного назначения и показателей качества;
2	рассмотрение материалов, применяемых в машиностроении;
3	освоение основных методов получения конструкционных материалов;
4	изучение классификации и особенностей способов получения и обработки заготовок и деталей;
5	изучение основ технологии сборки типовых машиностроительных изделий;
6	рассмотрение основ технологической подготовки производства изделия
1.3 Цель воспитания и задачи воспитательной работы в рамках дисциплины	
Профессионально-трудовое воспитание обучающихся	
Цель профессионально-трудового воспитания – формирование у обучающихся осознанной профессиональной ориентации, понимания общественного смысла труда и значимости его для себя лично, ответственного, сознательного и творческого отношения к будущей деятельности, профессиональной этики, способности предвидеть изменения, которые могут возникнуть в профессиональной деятельности, и умению работать в изменённых, вновь созданных условиях труда.	
Цель достигается по мере решения в единстве следующих задач:	
– формирование сознательного отношения к выбранной профессии;	
– воспитание чести, гордости, любви к профессии, сознательного отношения к профессиональному долгу, понимаемому как личная ответственность и обязанность;	
– формирование психологии профессионала;	
– формирование профессиональной культуры, этики профессионального общения;	
– формирование социальной компетентности и другие задачи, связанные с имиджем профессии и авторитетом транспортной отрасли	

2 МЕСТО ДИСЦИПЛИНЫ В СТРУКТУРЕ ОПОП	
Блок/часть ОПОП	Блок 1. Дисциплины / Часть, формируемая участниками образовательных отношений
2.1 Дисциплины и практики, на которых основывается изучение данной дисциплины	
1	Б1.В.ДВ.05.01 Основы технологии машиностроения
2	Б1.В.ДВ.10.01 Слесарное дело
3	Б2.О.02(П) Производственная - эксплуатационная практика
4	Б2.О.03(П) Производственная - технологическая (проектно-технологическая) практика
2.2 Дисциплины и практики, для которых изучение данной дисциплины необходимо как предшествующее	
1	Б1.О.33 Технологическая оснастка
2	Б1.В.ДВ.02.01 Основы технологии сборки
3	Б1.В.ДВ.03.01 Технология производства изделий из композиционных материалов
4	Б1.В.ДВ.06.01 Технология сварочного производства
5	Б1.В.ДВ.07.01 Методы и средства контроля качества изделий в машиностроении
6	Б1.В.ДВ.11.01 Технология машиностроения
7	Б2.О.03(П) Производственная - технологическая (проектно-технологическая) практика
8	Б2.О.04(Пд) Производственная - преддипломная
9	Б3.01(Д) Подготовка к процедуре защиты выпускной квалификационной работы
10	Б3.02(Д) Защита выпускной квалификационной работы

3 ПЛАНИРУЕМЫЕ РЕЗУЛЬТАТЫ ОБУЧЕНИЯ ПО ДИСЦИПЛИНЕ, СООТНЕСЕННЫЕ С ТРЕБОВАНИЯМИ К РЕЗУЛЬТАТАМ ОСВОЕНИЯ ОБРАЗОВАТЕЛЬНОЙ ПРОГРАММЫ		
Код и наименование компетенции	Код и наименование индикатора достижения компетенции	Планируемые результаты обучения
ПК-1 Способен осуществлять технологическую подготовку производства машиностроительных изделий средней сложности	ПК-1.1 Осуществляет технологическое сопровождение разработки проектной конструкторской документации на машиностроительные изделия средней сложности	Знать: основы технологической подготовки производства изделия
		Уметь: читать и анализировать конструкторскую документацию на машиностроительные изделия; проектировать заготовку и разрабатывать ее чертеж для всех основных способов получения заготовок и деталей; составлять технологическую карту механической обработки

		<p>Владеть: навыками чтения и анализа конструкторской документации на машиностроительные изделия; навыками проектирования заготовки и разработки ее чертежа для всех основных способов получения заготовок и деталей; навыками составления технологической карты механической обработки</p>
	<p>ПК-1.3 Осуществляет разработку технологических процессов изготовления машиностроительных изделий средней сложности</p>	<p>Знать: понятие изделия машиностроения, его служебное назначение и показатели качества; основные технологические понятия производства изделий; характеристики типов производства машиностроительных изделий; материалы, применяемые в машиностроении и их основные свойства; основные методы получения конструкционных материалов, способы повышения качества стали; классификацию основных способов получения заготовок и деталей, физические основы, протекающих при этом процессов и их технико-экономические характеристики; основы технологии сборки</p> <p>Уметь: определять служебное назначение машиностроительных изделий; определять тип производства машиностроительного изделия по его номенклатуре, регулярности и объему выпуска; определять назначение и химический состав машиностроительных материалов по их маркировке; описывать процессы, протекающие при производстве конструкционных материалов различными методами; ориентироваться в способах рафинирования стали для получения изделий требуемого качества; осуществлять рациональный выбор способа получения заготовок и деталей, производить расчеты основных показателей данных способов; осуществлять разбивку типовых изделий на сборочные единицы и разрабатывать их технологическую схему сборки</p> <p>Владеть: способностью определять служебное назначение машиностроительных изделий; навыками определения типа производства машиностроительного изделия по его номенклатуре, регулярности и объему выпуска; навыками определения назначения и химического состава машиностроительных материалов по их маркировке; знаниями процессов, протекающих при производстве конструкционных материалов различными методами; знаниями о способах рафинирования стали для получения изделий требуемого качества; способностью осуществлять рациональный выбор способа получения заготовок и деталей, навыками расчета основных показателей данных способов; способностью разбивки типовых изделий на сборочные единицы и навыками разработки их технологической схемы сборки</p>
	<p>ПК-1.4 Осуществляет контроль технологических процессов производства машиностроительных изделий средней сложности</p>	<p>Знать: основы контроля технологических процессов производства машиностроительных изделий средней сложности</p> <p>Уметь: осуществлять контроль технологических процессов производства машиностроительных изделий средней сложности</p> <p>Владеть: контроля технологических процессов производства машиностроительных изделий средней сложности</p>

4 СТРУКТУРА И СОДЕРЖАНИЕ ДИСЦИПЛИНЫ

Код	Наименование разделов, тем и видов работ	Очная форма				*Код индикатора достижения компетенции
		Семестр	Часы			
			Лек	Пр	Лаб	
1.0	Раздел 1. Общая характеристика машиностроительного производства. Машиностроительное изделие как объект производства.					
1.1	Тема 1.1. Общая характеристика машиностроительного производства. Машиностроительное изделие как объект производства.	6	1.5			ПК-1.1 ПК-1.3 ПК-1.4
1.2	Практическая работа. Определение типа машиностроительного производства	6		2		ПК-1.3
1.3	Практическая работа. Анализ технологичности детали	6		3		ПК-1.3 ПК-1.4
2.0	Раздел 2. Материалы, применяемые в машиностроении.					
2.1	Тема 2.1. Классификация конструкционных материалов, их свойства и области применения	6	0.5			ПК-1.3
2.2	Практическая работа. Выбор материала для изготовления машиностроительного изделия	6		2.5		ПК-1.3
3.0	Раздел 3. Производство конструкционных материалов.					
3.1	Тема 3.1. Производство чёрных и цветных металлов	6	1.5			ПК-1.3
3.2	Лабораторная работа. Кристаллизация и строение стального слитка	6			2/2	ПК-1.3
3.3	Тема 3.2. Производство порошковых материалов и компонентов неметаллических конструкционных материалов	6	1			ПК-1.3
4.0	Раздел 4. Заготовительное производство в машиностроении.					
4.1	Тема 4.1. Основные понятия, используемые в заготовительном производстве. Характеристика заготовительного производства и применяемое оборудование	6	1			ПК-1.3
5.0	Раздел 5. Способы получения и обработки заготовок и деталей.					
5.1	Тема 5.1. Технология литейного производства	6	1.5			ПК-1.3
5.2	Лабораторная работа. Технология изготовления песчано-глинистой формы	6			3/3	ПК-1.3
5.3	Практическая работа. Специальные способы литья	6		2.5		ПК-1.3
5.4	Лабораторная работа. Литье по выплавляемым моделям	6			4/4	ПК-1.3
5.5	Лабораторная работа. Литье по газифицируемым моделям	6			4/4	ПК-1.3
5.6	Тема 5.2. Технологические процессы обработки заготовок пластическим деформированием	6	2			ПК-1.3
5.7	Лабораторная работа. Уравнение постоянства объема и коэффициенты деформации при прокатке	6			2/2	ПК-1.3
5.8	Тема 5.3. Получение заготовок из порошковых, композиционных и других неметаллических материалов	6	1			ПК-1.3
5.9	Лабораторная работа. Получение, строение и свойства порошковых материалов и получение изделий из них	6			2/2	ПК-1.3
5.10	Тема 5.4. Технология механической обработки резанием	6	2			ПК-1.3
6.0	Раздел 6. Основы технологии сборки.					
6.1	Тема 6.1. Основные понятия технологии сборки. Основы проектирования технологического процесса сборки	6	2			ПК-1.3

4 СТРУКТУРА И СОДЕРЖАНИЕ ДИСЦИПЛИНЫ							
Код	Наименование разделов, тем и видов работ	Семестр	Очная форма				*Код индикатора достижения компетенции
			Часы				
			Лек	Пр	Лаб	СР	
6.2	Практическая работа. Разработка технологической схемы сборки	6		4		1	ПК-1.3
6.3	Тема 6.2. Технологические процессы сварки	6	1			1	ПК-1.3
7.0	Раздел 7. Контроль качества и испытание изделий машиностроения.						
7.1	Тема 7.1. Виды контроля качества изделий машиностроения. Контроль сборки и испытание изделий	6	2			1	ПК-1.4
7.2	Практическая работа. Определение точности обработки детали по наружной цилиндрической поверхности статистическим методом	6		3		1	ПК-1.4
	Форма промежуточной аттестации – экзамен	6	36				ПК-1.1 ПК-1.3 ПК-1.4
8.0	Раздел 8. Структура процесса изготовления деталей машин. Основы технологической подготовки производства изделий.						
8.1	Лабораторная работа по теме 5.4. Обработка заготовок на станках токарной группы	7			4	2	ПК-1.3
8.2	Лабораторная работа по теме 5.4. Обработка заготовок на фрезерных станках	7			4	2	ПК-1.3
8.3	Лабораторная работа по теме 5.4. Обработка заготовок на сверлильных станках	7			3	2	ПК-1.3
8.4	Лабораторная работа по теме 5.4. Обработка заготовок на шлифовальных станках	7			3	2	ПК-1.3
8.5	Практическая работа. Основные виды технологической документации и правила ее оформления	7		3/3		2	ПК-1.4
8.6	Практическая работа. Разработка технологического процесса изготовления отливок	7		3/3		2	ПК-1.1 ПК-1.3
8.7	Практическая работа. Разработка технологического процесса получения заготовок свободной ковкой	7		3/3		2	ПК-1.1 ПК-1.3
8.8	Практическая работа. Разработка технологического процесса холодной листовой штамповки	7		4/4		3	ПК-1.1 ПК-1.3
8.9	Практическая работа. Разработка технологического процесса горячей объемной штамповки	7		5/5		4	ПК-1.1 ПК-1.3
8.10	Практическая работа. Проектирование заготовки из проката	7		4/4		3	ПК-1.1 ПК-1.3
8.11	Практическая работа. Разработка технологического процесса ручной дуговой сварки	7		2/2		2	ПК-1.1 ПК-1.3
8.12	Практическая работа. Проектирование технологического процесса механической обработки детали	7		4/4		3	ПК-1.1 ПК-1.3
9.0	Раздел 9. Контроль знаний.						
	Форма промежуточной аттестации – экзамен	7	36				ПК-1.1 ПК-1.3 ПК-1.4
	Курсовая работа	7				37	ПК-1.1 ПК-1.3
	Итого часов (без учёта часов на промежуточную аттестацию)		17	45/28	31/17	87	

5 ФОНД ОЦЕНОЧНЫХ СРЕДСТВ ДЛЯ ПРОВЕДЕНИЯ ТЕКУЩЕГО КОНТРОЛЯ УСПЕВАЕМОСТИ И ПРОМЕЖУТОЧНОЙ АТТЕСТАЦИИ ОБУЧАЮЩИХСЯ ПО ДИСЦИПЛИНЕ

Фонд оценочных средств для проведения текущего контроля успеваемости и промежуточной аттестации по дисциплине оформлен в виде приложения № 1 к рабочей программе дисциплины и размещен в электронной информационно-образовательной среде Университета, доступной обучающемуся через его личный кабинет

6 УЧЕБНО-МЕТОДИЧЕСКОЕ И ИНФОРМАЦИОННОЕ ОБЕСПЕЧЕНИЕ ДИСЦИПЛИНЫ		
6.1 Учебная литература		
6.1.1 Основная литература		
	Библиографическое описание	Кол-во экз. в библиотеке/ онлайн
6.1.1.1	Ермолаев, В. А. Технологические процессы в машиностроении: конспект лекций : учебное пособие для вузов / В. А. Ермолаев. Москва : НИЯУ МИФИ, 2011. - 264с. - Текст: электронный. - URL: http://e.lanbook.com/books/element.php?p11_id=75719 (дата обращения: 19.04.2023)	Онлайн
6.1.1.2	Схиртладзе, А. Г. Технологические процессы в машиностроении : учеб. для вузов / А. Г. Схиртладзе. М. : Высш. шк., 2007. - 927с.	40
6.1.1.3	Сысоев, С. К. Технология машиностроения. Проектирование технологических процессов : учеб. пособие / С. К. Сысоев, А. С. Сысоев, В. А. Левко. СПб. : Лань, 2011. - 349с.	8
6.1.2 Дополнительная литература		
	Библиографическое описание	Кол-во экз. в библиотеке/ онлайн
6.1.2.1	Самойлова, Л. Н. Технологические процессы в машиностроении. Лабораторный практикум : учеб. пособие / Л. Н. Самойлова, Г. Ю. Юрьева, А. В. Гирн. СПб. : Лань, 2011. - 154с.	11
6.1.3 Учебно-методические разработки (в т. ч. для самостоятельной работы обучающихся)		
	Библиографическое описание	Кол-во экз. в библиотеке/ онлайн
6.1.3.1	Буторин, Д.В. Методические указания по изучению дисциплины Б1.В.ДВ.11.02 Технологические процессы в машиностроении по направлению подготовки 15.03.05 Конструкторско-технологическое обеспечение машиностроительных производств, профиль Технология машиностроения / Д.В. Буторин ; ИрГУПС. – Иркутск : ИрГУПС, 2021. – 18 с. - Текст: электронный. - URL: https://www.irgups.ru/eis/for_site/umkd_files/mu_6142_1482_2023_1_signed.pdf	Онлайн
6.2 Ресурсы информационно-телекоммуникационной сети «Интернет»		
6.2.1	Научная электронная библиотека eLIBRARY.RU — https://elibrary.ru/	
6.2.2	Электронно-библиотечная система «Издательство Лань», https://e.lanbook.com/	
6.2.3	Электронно-библиотечная система «Образовательная платформа ЮРАЙТ», https://urait.ru/	
6.2.4	Электронно-библиотечная система «Университетская библиотека онлайн», https://biblioclub.ru/	
6.2.5	Лекция. Технологические процессы в машиностроении Режим доступа: https://lektsia.com/1xee5.html	
6.3 Программное обеспечение и информационные справочные системы		
6.3.1 Базовое программное обеспечение		
6.3.1.1	Microsoft Windows Professional 10, государственный контракт от 20.07.2021 № 0334100010021000013-01	
6.3.1.2	Microsoft Office Russian 2010, государственный контракт от 20.07.2021 № 0334100010021000013-01	
6.3.1.3	FoxitReader, свободно распространяемое программное обеспечение http://free-software.com.ua/pdf-viewer/foxit-reader/	
6.3.1.4	Adobe Acrobat Reader DC свободно распространяемое программное обеспечение https://get.adobe.com/ru/reader/enterprise/	
6.3.1.5	Яндекс. Браузер. Прикладное программное обеспечение общего назначения, Офисные приложения, лицензия – свободно распространяемое программное обеспечение по лицензии BSD License.	
6.3.2 Специализированное программное обеспечение		
6.3.2.1	Microsoft Windows Professional 10, государственный контракт от 20.07.2021 № 0334100010021000013-01	
6.3.2.2	Microsoft Office Russian 2010, государственный контракт от 20.07.2021 № 0334100010021000013-01	
6.3.2.3	FoxitReader, свободно распространяемое программное обеспечение http://free-software.com.ua/pdf-viewer/foxit-reader/	
6.3.2.4	Adobe Acrobat Reader DC свободно распространяемое программное обеспечение https://get.adobe.com/ru/reader/enterprise/	

6.3.2.5	Яндекс. Браузер. Прикладное программное обеспечение общего назначения, Офисные приложения, лицензия – свободно распространяемое программное обеспечение по лицензии BSD License.
6.3.3 Информационные справочные системы	
6.3.3.1	Не предусмотрены
6.4 Правовые и нормативные документы	
6.4.1	Не предусмотрены

7 ОПИСАНИЕ МАТЕРИАЛЬНО-ТЕХНИЧЕСКОЙ БАЗЫ, НЕОБХОДИМОЙ ДЛЯ ОСУЩЕСТВЛЕНИЯ УЧЕБНОГО ПРОЦЕССА ПО ДИСЦИПЛИНЕ	
1	Корпуса А, Б, В, Г, Д, Е ИрГУПС находятся по адресу г. Иркутск, ул. Чернышевского, д. 15; корпус Л ИрГУПС находится – по адресу г. Иркутск, ул. Лермонтова, д.80
2	Учебная аудитория Б-301 для проведения практических занятий, лабораторных работ, групповых и индивидуальных консультаций, курсового проектирования (выполнения курсовых работ), текущего контроля и промежуточной аттестации. Основное оборудование: Специализированная мебель, мультимедиапроектор, экран, компьютер. Компьютеры с подключением к сети Интернет, обеспечивающие доступ в электронную информационно-образовательную среду ИрГУПС, учебно-наглядные пособия (презентации, плакаты).
3	Лаборатория В-002 «Механические мастерские» для проведения лекционных и практических занятий, лабораторных работ, групповых и индивидуальных консультаций, текущего контроля и промежуточной аттестации. Основное оборудование: Специализированная мебель станок 2Н 118-1, станок SB1020 "Einhell", станок зубо-фрезерный "Pfafter", станок обдирочно-шлифовальный 2Б663, станок прокатный, станок токарно-винторезный 1Д 95, станок токарно-винторезный универсальный ГС 526, станок токарный ТВ-6, станок токарный 1А 616 П, станок токарный 1К-62, станок фрезерный широкоуниверсальный СФ 676, гравер ВСТ 131, ножницы рычажные для резки стали, слесарный инструмент, станочные приспособления
4	Лаборатория Б-010 «Сварка» для проведения лекционных и практических занятий, лабораторных работ, групповых и индивидуальных консультаций, текущего контроля и промежуточной аттестации. Основное оборудование: Специализированная мебель, мультимедиапроектор, экран, (ноутбук переносной). Для проведения занятий имеются учебно-наглядные пособия (презентации, плакаты). Аппарат сварочный TELWIN SUPERTIG 200 AC/DC, Аппарат сварочный TELWIN SUPERTIG 280 1AC/DC, Аппарат сварочный СК-04, аргоновые и кислородные баллоны, Бензогенератор ER6600E "ERGOMAX" с транспортировочным комплектом ER-Kit3, Горелки TIG ELITESH SR 17V, Компрессор OPOLO 50-2, Сварочный выпрямитель LHO 150, Сварочный инвертор Caddy 150, Сварочный полуавтомат СВАРОГ MIG 250 Y, Сварочные аппараты для сварки ARC-250 (7 шт), Сварочные полуавтоматы для сварки MIG-195 (2 шт), приточно-вентиляционная установка, средства индивидуальной защиты, муфельные печи.
5	Помещения для самостоятельной работы обучающихся оснащены компьютерной техникой, подключенной к информационно-телекоммуникационной сети «Интернет», и обеспечены доступом в электронную информационно-образовательную среду ИрГУПС. Помещения для самостоятельной работы обучающихся: – читальные залы; – учебные залы вычислительной техники А-401, А-509, А-513, А-516, Д-501, Д-503, Д-505, Д-507; – помещения для хранения и профилактического обслуживания учебного оборудования – А-521

8 МЕТОДИЧЕСКИЕ УКАЗАНИЯ ДЛЯ ОБУЧАЮЩИХСЯ ПО ОСВОЕНИЮ ДИСЦИПЛИНЫ	
Вид учебной деятельности	Организация учебной деятельности обучающегося
Лекция	<p>Лекция (от латинского «lection» – чтение) – вид аудиторных учебных занятий. Лекция: закладывает основы научных знаний в систематизированной, последовательной, обобщенной форме; раскрывает состояние и перспективы развития соответствующей области науки и техники; концентрирует внимание обучающихся на наиболее сложных, узловых вопросах; стимулирует познавательную активность обучающихся.</p> <p>Во время лекционных занятий обучающийся должен уметь сконцентрировать внимание на изучаемых проблемах и включить в работу все виды памяти: словесную, образную и моторно-двигательную. Для этого весь материал, излагаемый преподавателем, обучающемуся необходимо конспектировать. В конспект рекомендуется выписывать определения, формулировки и доказательства теорем, формулы и т.п. На полях конспекта следует помечать вопросы, выделенные обучающимся для консультации с преподавателем. Выводы, полученные в виде формул, рекомендуется в конспекте подчеркивать или обводить рамкой, чтобы лучше запоминались. Полезно составить краткий справочник, содержащий</p>

	<p>определения важнейших понятий и наиболее часто употребляемые формулы дисциплины. К каждой лекции следует разобрать материал предыдущей лекции. Изучая материал по учебнику или конспекту лекций, следует переходить к следующему вопросу только в том случае, когда хорошо усвоен предыдущий вопрос. При этом необходимо воспроизводить на бумаге все рассуждения, как имеющиеся в учебнике или конспекте, так и пропущенные в силу их простоты. Ряд вопросов дисциплины может быть вынесен на самостоятельное изучение. Такое задание требует оперативного выполнения. В конспекте лекций необходимо оставить место для освещения упомянутых вопросов. Обозначить вопросы, термины, материал, который вызывает трудности, пометить и попытаться найти ответ в рекомендуемой литературе. Если самостоятельно не удастся разобраться в материале, то необходимо сформулировать вопрос и задать преподавателю на консультации, на практическом занятии.</p>
<p>Практическое занятие</p>	<p>Практическое занятие – вид аудиторных учебных занятий, целенаправленная форма организации учебного процесса, при реализации которой обучающиеся по заданию и под руководством преподавателя выполняют практические задания. Практические задания направлены на углубление научно-теоретических знаний и овладение определенными методами работы, в процессе которых вырабатываются умения и навыки выполнения тех или иных учебных действий в данной сфере науки. Практические занятия развивают научное мышление и речь, позволяют проверить знания обучающихся, выступают как средства оперативной обратной связи; цель практических занятий – углублять, расширять, детализировать знания, полученные на лекции, в обобщенной форме и содействовать выработке навыков профессиональной деятельности.</p> <p>На практических занятиях подробно рассматриваются основные вопросы дисциплины, разбираются основные типы задач. К каждому практическому занятию следует заранее самостоятельно выполнить домашнее задание и выучить лекционный материал к следующей теме. Систематическое выполнение домашних заданий обязательно и является важным фактором, способствующим успешному усвоению дисциплины. Особое внимание следует обращать на определение основных понятий дисциплины. Обучающийся должен подробно разбирать примеры, которые поясняют понятия.</p> <p>Практическая подготовка, включаемая в практические занятия, предполагает выполнение обучающимся отдельных элементов работ: анализ технологичности детали, виды технологической документации и правила ее оформления, разработка технологических процессов изготовления отливок, получения заготовок свободной ковкой, холодной листовой штамповки, горячей объемной штамповки, из проката, ручной дуговой сварки, механической обработки детали.</p>
<p>Лабораторная работа</p>	<p>Основными задачами лабораторных работ являются: приобретение опыта решения учебно-исследовательских и реальных практических задач на основе изученного теоретического материала; приобретение опыта проведения эксперимента; овладение новыми методиками экспериментирования в соответствующей отрасли науки, техники и технологии; приобретение умений и навыков эксплуатации технических средств и оборудования; формирование умений обработки результатов проведенных исследований; анализ и обсуждение полученных результатов и формулирование выводов.</p> <p>Для всех лабораторных работ, составляются методические рекомендации или указания, содержащие описание лабораторной работы, порядок ее выполнения и форму отчета. Лабораторные занятия проводятся в составе академической группы с разделением на подгруппы.</p> <p>Практическая подготовка, включаемая в лабораторные занятия, предполагает выполнение обучающимся отдельных элементов работ, а именно: обработка заготовок на станках токарной группы, на фрезерных станках, на сверлильных станках, на шлифовальных станках.</p>
<p>Самостоятельная работа</p>	<p>Обучение по дисциплине «Технологические процессы в машиностроении» предусматривает активную самостоятельную работу обучающегося. На самостоятельную работу отводится 21 час в 6 семестре и 66 часов в 7 семестре. В разделе 4 рабочей программы, который называется «Структура и содержание дисциплины», все часы самостоятельной работы расписаны по темам и вопросам, а так же указана необходимая учебная литература: обучающийся изучает учебный материал, разбирает примеры, решает практические работы и занимается выполнением курсовой работы (7 семестр). При выполнении курсовой работы обучающемуся следует обратиться к заданиям, решенным на практических занятиях и к примерам, приводимым лектором. Если этого будет недостаточно для выполнения всей работы можно дополнительно воспользоваться учебными пособиями, приведенными в разделе 6.1 «Учебная литература». Если, несмотря на изученный материал, задание курсовой работы выполнить не удастся, то в обязательном порядке необходимо посетить консультацию преподавателя, ведущего практические/лабораторные занятия, и/или консультацию лектора.</p>

	<p>Курсовая работа должна быть выполнена обучающимся в установленные преподавателем сроки в соответствии с требованиями к оформлению КР (текстовой и графической частей), сформулированным в Положении «Требования к оформлению текстовой и графической документации. Нормоконтроль» № П.420700.05.4.092-2017.</p> <p>Обучающийся выполняет:</p> <p>7 семестр</p> <p>КР «Разработка технологических процессов изготовления деталей в машиностроении». Задание размещено в электронной информационно-образовательной среде ИрГУПС, доступной обучающемуся через его личный кабинет.</p>
<p>Комплекс учебно-методических материалов по всем видам учебной деятельности, предусмотренным рабочей программой дисциплины (модуля), размещен в электронной информационно-образовательной среде ИрГУПС, доступной обучающемуся через его личный кабинет</p>	

Приложение № 1 к рабочей программе

ФОНД ОЦЕНОЧНЫХ СРЕДСТВ

**для проведения текущего контроля успеваемости
и промежуточной аттестации**

1. Общие положения

Фонд оценочных средств (ФОС) является составной частью нормативно-методического обеспечения системы оценки качества освоения обучающимися образовательной программы.

Фонд оценочных средств предназначен для использования обучающимися, преподавателями, администрацией ИрГУПС, а также сторонними образовательными организациями для оценивания качества освоения образовательной программы и уровня сформированности компетенций у обучающихся.

Задачами ФОС являются:

- оценка достижений обучающихся в процессе изучения дисциплины;
- обеспечение соответствия результатов обучения задачам будущей профессиональной деятельности через совершенствование традиционных и внедрение инновационных методов обучения в образовательный процесс;
- самоподготовка и самоконтроль обучающихся в процессе обучения.

Фонд оценочных средств сформирован на основе ключевых принципов оценивания: валидность, надежность, объективность, эффективность.

Для оценки уровня сформированности компетенций используется трехуровневая система:

- минимальный уровень освоения, обязательный для всех обучающихся по завершению освоения образовательной программы; дает общее представление о виде деятельности, основных закономерностях функционирования объектов профессиональной деятельности, методов и алгоритмов решения практических задач;
- базовый уровень освоения, превышение минимальных характеристик сформированности компетенций; позволяет решать типовые задачи, принимать профессиональные и управленческие решения по известным алгоритмам, правилам и методикам;
- высокий уровень освоения, максимально возможная выраженность характеристик компетенций; предполагает готовность решать практические задачи повышенной сложности, нетиповые задачи, принимать профессиональные и управленческие решения в условиях неполной определенности, при недостаточном документальном, нормативном и методическом обеспечении.

2. Перечень компетенций, в формировании которых участвует дисциплина.

Программа контрольно-оценочных мероприятий. Показатели оценивания компетенций, критерии оценки

Дисциплина «Технологические процессы в машиностроении» участвует в формировании компетенций:

ПК-1. Способен осуществлять технологическую подготовку производства машиностроительных изделий средней сложности

Программа контрольно-оценочных мероприятий очная форма обучения

№	Наименование контрольно-оценочного мероприятия	Объект контроля	Код индикатора достижения компетенции	Наименование оценочного средства (форма проведения*)
6 семестр				
1.0	Раздел 1. Общая характеристика машиностроительного производства. Машиностроительное изделие как объект производства			
1.1	Текущий контроль	Тема 1.1. Общая характеристика машиностроительного производства. Машиностроительное изделие как объект производства.	ПК-1.1 ПК-1.3 ПК-1.4	Конспект (письменно) Терминологический диктант (письменно)
1.2	Текущий контроль	Практическая работа. Определение типа машиностроительного производства	ПК-1.3	Ситуационная задача (письменно)
1.3	Текущий контроль	Практическая работа. Анализ технологичности детали	ПК-1.3 ПК-1.4	Ситуационная задача (письменно)
2.0	Раздел 2. Материалы, применяемые в машиностроении			
2.1	Текущий контроль	Тема 2.1. Классификация конструкционных материалов, их свойства и области применения	ПК-1.3	Конспект (письменно) Терминологический диктант (письменно)
2.2	Текущий контроль	Практическая работа. Выбор материала для изготовления машиностроительного изделия	ПК-1.3	Ситуационная задача (письменно)
3.0	Раздел 3. Производство конструкционных материалов			
3.1	Текущий контроль	Тема 3.1. Производство чёрных и цветных металлов	ПК-1.3	Конспект (письменно) Терминологический диктант (письменно)
3.2	Текущий контроль	Лабораторная работа. Кристаллизация и строение стального слитка	ПК-1.3	Лабораторная работа (письменно/устно) В рамках ПП**: Собеседование (устно)
3.3	Текущий контроль	Тема 3.2. Производство порошковых материалов и компонентов неметаллических конструкционных материалов	ПК-1.3	Конспект (письменно)
4.0	Раздел 4. Заготовительное производство в машиностроении			
4.1	Текущий контроль	Тема 4.1. Основные понятия, используемые в заготовительном производстве. Характеристика заготовительного производства и применяемое оборудование	ПК-1.3	Конспект (письменно)
5.0	Раздел 5. Способы получения и обработки заготовок и деталей			
5.1	Текущий контроль	Тема 5.1. Технология литейного производства	ПК-1.3	Конспект (письменно)
5.2	Текущий контроль	Лабораторная работа. Технология изготовления песчано-глинистой формы	ПК-1.3	Лабораторная работа (письменно/устно) В рамках ПП**:

				Собеседование (устно)
5.3	Текущий контроль	Практическая работа. Специальные способы литья	ПК-1.3	Ситуационная задача (письменно)
5.4	Текущий контроль	Лабораторная работа. Литье по выплавляемым моделям	ПК-1.3	Лабораторная работа (письменно/устно) В рамках ПП**: Собеседование (устно)
5.5	Текущий контроль	Лабораторная работа. Литье по газифицируемым моделям	ПК-1.3	Лабораторная работа (письменно/устно) В рамках ПП**: Собеседование (устно)
5.6	Текущий контроль	Тема 5.2. Технологические процессы обработки заготовок пластическим деформированием	ПК-1.3	Конспект (письменно)
5.7	Текущий контроль	Лабораторная работа. Уравнение постоянства объема и коэффициенты деформации при прокатке	ПК-1.3	Лабораторная работа (письменно/устно) В рамках ПП**: Собеседование (устно)
5.8	Текущий контроль	Тема 5.3. Получение заготовок из порошковых, композиционных и других неметаллических материалов	ПК-1.3	Конспект (письменно)
5.9	Текущий контроль	Лабораторная работа. Получение, строение и свойства порошковых материалов и получение изделий из них	ПК-1.3	Лабораторная работа (письменно/устно) В рамках ПП**: Собеседование (устно)
5.10	Текущий контроль	Тема 5.4. Технология механической обработки резанием	ПК-1.3	Конспект (письменно)
6.0	Раздел 6. Основы технологии сборки			
6.1	Текущий контроль	Тема 6.1. Основные понятия технологии сборки. Основы проектирования технологического процесса сборки	ПК-1.3	Конспект (письменно)
6.2	Текущий контроль	Практическая работа. Разработка технологической схемы сборки	ПК-1.3	Ситуационная задача (письменно)
6.3	Текущий контроль	Тема 6.2. Технологические процессы сварки	ПК-1.3	Конспект (письменно)
7.0	Раздел 7. Контроль качества и испытание изделий машиностроения			
7.1	Текущий контроль	Тема 7.1. Виды контроля качества изделий машиностроения. Контроль сборки и испытание изделий	ПК-1.4	Конспект (письменно)
7.2	Текущий контроль	Практическая работа. Определение точности обработки детали по наружной цилиндрической поверхности статистическим методом	ПК-1.4	Ситуационная задача (письменно)
	Промежуточная аттестация	Разделы 1-7	ПК-1.1 ПК-1.3 ПК-1.4	Экзамен (собеседование) Экзамен - тестирование (компьютерные технологии)
7 семестр				
8.0	Раздел 8. Структура процесса изготовления деталей машин. Основы технологической подготовки производства изделий			
8.1	Текущий контроль	Лабораторная работа по теме 5.4. Обработка заготовок на станках токарной группы	ПК-1.3	Лабораторная работа (письменно/устно)
8.2	Текущий контроль	Лабораторная работа по теме 5.4. Обработка заготовок на фрезерных станках	ПК-1.3	Лабораторная работа (письменно/устно)

8.3	Текущий контроль	Лабораторная работа по теме 5.4. Обработка заготовок на сверлильных станках	ПК-1.3	Лабораторная работа (письменно/устно)
8.4	Текущий контроль	Лабораторная работа по теме 5.4. Обработка заготовок на шлифовальных станках	ПК-1.3	Лабораторная работа (письменно/устно)
8.5	Текущий контроль	Практическая работа. Основные виды технологической документации и правила ее оформления	ПК-1.4	Ситуационная задача (письменно) В рамках ПП**: Собеседование (устно)
8.6	Текущий контроль	Практическая работа. Разработка технологического процесса изготовления отливок	ПК-1.1 ПК-1.3	Ситуационная задача (письменно) В рамках ПП**: Собеседование (устно)
8.7	Текущий контроль	Практическая работа. Разработка технологического процесса получения заготовок свободной ковкой	ПК-1.1 ПК-1.3	Ситуационная задача (письменно) В рамках ПП**: Собеседование (устно)
8.8	Текущий контроль	Практическая работа. Разработка технологического процесса холодной листовой штамповки	ПК-1.1 ПК-1.3	Ситуационная задача (письменно) В рамках ПП**: Собеседование (устно)
8.9	Текущий контроль	Практическая работа. Разработка технологического процесса горячей объемной штамповки	ПК-1.1 ПК-1.3	Ситуационная задача (письменно) В рамках ПП**: Собеседование (устно)
8.10	Текущий контроль	Практическая работа. Проектирование заготовки из проката	ПК-1.1 ПК-1.3	Ситуационная задача (письменно) В рамках ПП**: Собеседование (устно)
8.11	Текущий контроль	Практическая работа. Разработка технологического процесса ручной дуговой сварки	ПК-1.1 ПК-1.3	Ситуационная задача (письменно) В рамках ПП**: Собеседование (устно)
8.12	Текущий контроль	Практическая работа. Проектирование технологического процесса механической обработки детали	ПК-1.1 ПК-1.3	Ситуационная задача (письменно) В рамках ПП**: Собеседование (устно)
9.0	Раздел 9. Контроль знаний			
	Промежуточная аттестация	Курсовая работа на тему «Разработка технологических процессов изготовления деталей в машиностроении»	ПК-1.1 ПК-1.3	Курсовая работа (письменно) Курсовая работа (устно)
	Промежуточная аттестация	Разделы 5, 8	ПК-1.1 ПК-1.3 ПК-1.4	Экзамен (собеседование) Экзамен - тестирование (компьютерные технологии)

*Форма проведения контрольно-оценочного мероприятия: устно, письменно, компьютерные технологии.

**ПП – практическая подготовка

Описание показателей и критериев оценивания компетенций.

Описание шкал оценивания

Контроль качества освоения дисциплины включает в себя текущий контроль успеваемости и промежуточную аттестацию. Текущий контроль успеваемости и промежуточная аттестация обучающихся проводятся в целях установления соответствия достижений обучающихся поэтапным требованиям образовательной программы к результатам обучения и формирования компетенций.

Текущий контроль успеваемости – основной вид систематической проверки знаний, умений, навыков обучающихся. Задача текущего контроля – оперативное и регулярное управление учебной деятельностью обучающихся на основе обратной связи и корректировки.

Результаты оценивания учитываются в виде средней оценки при проведении промежуточной аттестации.

Для оценивания результатов обучения используется четырехбалльная шкала: «отлично», «хорошо», «удовлетворительно», «неудовлетворительно» и двухбалльная шкала: «зачтено», «не зачтено».

Перечень оценочных средств, используемых для оценивания компетенций, а также краткая характеристика этих средств приведены в таблице.

Текущий контроль

№	Наименование оценочного средства	Краткая характеристика оценочного средства	Представление оценочного средства в ФОС
1	Терминологический диктант	Средство проверки степени овладения категориальным аппаратом темы, раздела, дисциплины. Может быть использовано для оценки знаний обучающихся	Перечень понятий и определений по разделам/темам дисциплины
2	Собеседование	Средство контроля на практическом занятии, организованное как специальная беседа преподавателя с обучающимся на темы, связанные с изучаемой дисциплиной, и рассчитанное на выяснение объема знаний обучающегося по определенному разделу, теме, проблеме и т.п. Может быть использовано для оценки знаний обучающихся	Вопросы для собеседования по темам/разделам дисциплины
3	Ситуационная задача	Проблемное задание, в котором обучающемуся предлагают осмыслить реальную профессионально-ориентированную ситуацию, необходимую для решения данной проблемы. Может быть использовано для оценки знаний, умений, навыков и (или) опыта деятельности, а также отдельных компетенций (в рамках дисциплины)	Типовое задание для решения ситуационной задачи
4	Конспект	Особый вид текста, в основе которого лежит аналитико-синтетическая переработка информации первоисточника (исходного текста). Цель этой деятельности — выявление, систематизация и обобщение (с возможной критической оценкой) наиболее ценной (для конспектирующего) информации. Может быть использовано для оценки знаний, умений, навыков и (или) опыта деятельности обучающихся	Темы конспектов
5	Лабораторная работа	Средство, позволяющее оценить умение обучающегося письменно/устно излагать суть поставленной задачи, самостоятельно применять стандартные методы решения поставленной задачи с использованием имеющейся лабораторной базы, проводить анализ полученного результата работы. Может быть использовано для оценки умений, навыков и (или) опыта деятельности обучающихся	Образец задания для выполнения лабораторной работы и примерный перечень вопросов для ее защиты

Промежуточная аттестация

№	Наименование оценочного средства	Краткая характеристика оценочного средства	Представление оценочного средства в ФОС
1	Экзамен	Средство, позволяющее оценить знания, умения, навыков и (или) опыта деятельности обучающегося по дисциплине. Может быть использовано для оценки знаний, умений, навыков и (или) опыта деятельности обучающихся	Перечень теоретических вопросов и практических заданий (образец экзаменационного билета) к экзамену

2	Тест – промежуточная аттестация в форме экзамена	Система автоматизированного контроля освоения компетенций (части компетенций) обучающимся по дисциплине (модулю) с использованием информационно-коммуникационных технологий. Может быть использовано для оценки знаний, умений, навыков и (или) опыта деятельности обучающихся	Фонд тестовых заданий
3	Курсовая работа	Позволяет оценить умения обучающихся самостоятельно конструировать свои знания в процессе решения практических задач и проблем, ориентироваться в информационном пространстве и уровень сформированности аналитических, исследовательских навыков, навыков практического и творческого мышления. Может выполняться в индивидуальном порядке или группой обучающихся. Может быть использовано для оценки умений, навыков и (или) опыта деятельности обучающихся в предметной или межпредметной областях	Образец задания для выполнения курсовой работы и примерный перечень вопросов для ее защиты

Критерии и шкалы оценивания компетенций в результате изучения дисциплины при проведении промежуточной аттестации в форме экзамена. Шкала оценивания уровня освоения компетенций

Шкала оценивания	Критерии оценивания	Уровень освоения компетенции
«отлично»	Обучающийся правильно ответил на теоретические вопросы. Показал отличные знания в рамках учебного материала. Правильно выполнил практические задания. Показал отличные умения и владения навыками применения полученных знаний и умений при решении задач в рамках учебного материала. Ответил на все дополнительные вопросы	Высокий
«хорошо»	Обучающийся с небольшими неточностями ответил на теоретические вопросы. Показал хорошие знания в рамках учебного материала. С небольшими неточностями выполнил практические задания. Показал хорошие умения и владения навыками применения полученных знаний и умений при решении задач в рамках учебного материала. Ответил на большинство дополнительных вопросов	Базовый
«удовлетворительно»	Обучающийся с существенными неточностями ответил на теоретические вопросы. Показал удовлетворительные знания в рамках учебного материала. С существенными неточностями выполнил практические задания. Показал удовлетворительные умения и владения навыками применения полученных знаний и умений при решении задач в рамках учебного материала. Допустил много неточностей при ответе на дополнительные вопросы	Минимальный
«неудовлетворительно»	Обучающийся при ответе на теоретические вопросы и при выполнении практических заданий продемонстрировал недостаточный уровень знаний и умений при решении задач в рамках учебного материала. При ответах на дополнительные вопросы было допущено множество неправильных ответов	Компетенция не сформирована

Тест – промежуточная аттестация в форме экзамена

Критерии оценивания	Шкала оценивания
Обучающийся верно ответил на 90 – 100 % тестовых заданий при прохождении тестирования	«отлично»
Обучающийся верно ответил на 80 – 89 % тестовых заданий при прохождении тестирования	«хорошо»
Обучающийся верно ответил на 70 – 79 % тестовых заданий при прохождении тестирования	«удовлетворительно»

Обучающийся верно ответил на 69 % и менее тестовых заданий при прохождении тестирования	«неудовлетворительно»
---	-----------------------

Курсовая работа

Шкала оценивания	Критерии оценивания
«отлично»	Содержание курсовой работы полностью соответствует заданию. Представлены результаты обзора литературных и иных источников. Структура курсовой работы логически и методически выдержана. Все выводы и предложения убедительно аргументированы. Оформление курсовой работы и полученные результаты полностью отвечают требованиям, изложенным в методических указаниях. При защите курсовой работы обучающийся правильно и уверенно отвечает на вопросы преподавателя, демонстрирует глубокое знание теоретического материала, способен аргументировать собственные утверждения и выводы
«хорошо»	Содержание курсовой работы полностью соответствует заданию. Представлены результаты обзора литературных и иных источников. Структура курсовой работы логически и методически выдержана. Большинство выводов и предложений аргументировано. Оформление курсовой работы и полученные результаты в целом отвечают требованиям, изложенным в методических указаниях. Имеются одна-две несущественные ошибки в использовании терминов, в построенных диаграммах и схемах. Наличествует незначительное количество грамматических и/или стилистических ошибок. При защите курсовой работы обучающийся правильно и уверенно отвечает на большинство вопросов преподавателя, демонстрирует хорошее знание теоретического материала, но не всегда способен аргументировать собственные утверждения и выводы. При наводящих вопросах преподавателя исправляет ошибки в ответе
«удовлетворительно»	Содержание курсовой работы частично не соответствует заданию. Результаты обзора литературных и иных источников представлены недостаточно полно. Есть нарушения в логике изложения материала. Аргументация выводов и предложений слабая или отсутствует. Имеются одно-два существенных отклонений от требований в оформлении курсовой работы. Полученные результаты в целом отвечают требованиям, изложенным в методических указаниях. Имеются одна-две существенных ошибки в использовании терминов, в построенных диаграммах и схемах. Много грамматических и/или стилистических ошибок. При защите курсовой работы обучающийся допускает грубые ошибки при ответах на вопросы преподавателя и /или не дал ответ более чем на 30% вопросов, демонстрирует слабое знание теоретического материала, в большинстве случаев не способен уверенно аргументировать собственные утверждения и выводы
«неудовлетворительно»	Содержание курсовой работы в целом не соответствует заданию. Имеются более двух существенных отклонений от требований в оформлении курсовой работы. Большое количество существенных ошибок по сути работы, много грамматических и стилистических ошибок и др. Полученные результаты не отвечают требованиям, изложенным в методических указаниях. При защите курсовой работы обучающийся демонстрирует слабое понимание программного материала. Курсовая работа не представлена преподавателю. Обучающийся не явился на защиту курсовой работы

Критерии и шкалы оценивания результатов обучения при проведении текущего контроля успеваемости

Терминологический диктант

Пять терминов, за каждый правильный ответ один балл. Перевод в четырехбалльную систему происходит следующим образом:

Число набранных баллов	Шкала оценивания
5 баллов	«отлично»
4 балла	«хорошо»
3 балла	«удовлетворительно»
меньше трех баллов	«неудовлетворительно»

Собеседование

Шкалы оценивания	Критерии оценивания
«отлично»	«зачтено»
	Глубокое и прочное усвоение программного материала. Полные, последовательные, грамотные и логически излагаемые ответы при

		видоизменении задания. Обучающийся свободно справляется с поставленными задачами, может обосновать принятые решения, демонстрирует владение разносторонними навыками и приемами выполнения практических работ
«хорошо»		Знание программного материала, грамотное изложение, без существенных неточностей в ответе на вопрос, правильное применение теоретических знаний, владение необходимыми навыками при выполнении практических задач
«удовлетворительно»		Обучающийся демонстрирует усвоение основного материала, при ответе допускаются неточности, при ответе недостаточно правильные формулировки, нарушение последовательности в изложении программного материала, затруднения в выполнении практических заданий Слабое знание программного материала, при ответе возникают ошибки, затруднения при выполнении практических работ
«неудовлетворительно»	«не зачтено»	Не было попытки выполнить задание

Ситуационная задача

Шкалы оценивания		Критерии оценивания
«отлично»	«зачтено»	Обучающийся излагает материал логично, грамотно, без ошибок; свободно владеет профессиональной терминологией; умеет высказывать и обосновать свои суждения; дает четкий, полный, правильный ответ на теоретические вопросы; организует связь теории с практикой
«хорошо»		Обучающийся грамотно излагает материал; ориентируется в материале; владеет профессиональной терминологией; осознанно применяет теоретические знания для решения кейса, но содержание и форма ответа имеют отдельные неточности. Ответ обучающегося правильный, полный, с незначительными неточностями или недостаточно полный
«удовлетворительно»		Обучающийся излагает материал неполно, непоследовательно, допускает неточности в определении понятий, в применении знаний для решения кейса, не может доказательно обосновать свои суждения; обнаруживается недостаточно глубокое понимание изученного материала
«неудовлетворительно»	«не зачтено»	У обучающегося отсутствуют необходимые теоретические знания; допущены ошибки в определении понятий, искажен их смысл, не решен кейс. В ответе обучающийся проявляется незнание основного материала учебной программы, допускаются грубые ошибки в изложении, не может применять знания для решения кейса

Конспект

Шкалы оценивания		Критерии оценивания
«отлично»	«зачтено»	Конспект по теме выполнен в обозначенный преподавателем срок. Конспект выполнен обучающимся по заданной теме в полном объеме с соблюдением необходимой последовательности. Обучающийся работал полностью самостоятельно; раскрыл тему полностью и ответил на все вопросы преподавателя по конкретной теме конспекта. Конспект оформлен аккуратно, в наиболее оптимальной для фиксации результатов форме
«хорошо»		Конспект по теме выполнен в обозначенный преподавателем срок. Конспект выполнен обучающимся по заданной теме в полном объеме с соблюдением необходимой последовательности. Обучающийся работал полностью самостоятельно; раскрыл тему не полностью и ответил на часть вопросов преподавателя по конкретной теме конспекта. Конспект оформлен аккуратно, с незначительными исправлениями

«удовлетворительно»		Конспект по теме выполнен в обозначенный преподавателем срок. Конспект выполнен обучающимся по заданной теме в не полном объеме с частичным соблюдением необходимой последовательности. Обучающийся работал полностью самостоятельно; раскрыл тему не полностью и ответил на часть вопросов преподавателя по конкретной теме конспекта. Конспект оформлен не аккуратно
«неудовлетворительно»	«не зачтено»	Конспект по теме не выполнен в обозначенный преподавателем срок. Конспект выполнен обучающимся не по заданной теме в не полном объеме без соблюдения необходимой последовательности. Обучающийся работал не самостоятельно; не раскрыл тему и не ответил на вопросы преподавателя по конкретной теме конспекта. Конспект оформлен не аккуратно

Лабораторная работа

Шкалы оценивания		Критерии оценивания
«отлично»		Лабораторная работа выполнена в обозначенный преподавателем срок, письменный отчет без замечаний. Лабораторная работа выполнена обучающимся в полном объеме с соблюдением необходимой последовательности. Обучающийся работал полностью самостоятельно; показал необходимые для проведения работы теоретические знания, практические умения и навыки. Работа (отчет) оформлена аккуратно, в наиболее оптимальной для фиксации результатов форме
«хорошо»	«зачтено»	Лабораторная работа выполнена в обозначенный преподавателем срок, письменный отчет с небольшими недочетами. Лабораторная работа выполнена обучающимся в полном объеме и самостоятельно. Допущены отклонения от необходимой последовательности выполнения, не влияющие на правильность конечного результата. Работа показывает знание обучающимся основного теоретического материала и овладение умениями, необходимыми для самостоятельного выполнения работы. Допущены неточности и небрежность в оформлении результатов работы (отчета)
«удовлетворительно»		Лабораторная работа выполнена с задержкой, письменный отчет с недочетами. Лабораторная работа выполняется и оформляется обучающимся при посторонней помощи. На выполнение работы затрачивается много времени. Обучающийся показывает знания теоретического материала, но испытывает затруднение при самостоятельной работе с источниками знаний или приборами
«неудовлетворительно»	«не зачтено»	Лабораторная работа не выполнена, письменный отчет не представлен. Результаты, полученные обучающимся, не позволяют сделать правильных выводов и полностью расходятся с поставленной целью. Показывается плохое знание теоретического материала и отсутствие необходимых умений. Лабораторная работа не выполнена, у учащегося отсутствуют необходимые для проведения работы теоретические знания, практические умения и навыки

3. Типовые контрольные задания или иные материалы, необходимые для оценки знаний, умений, навыков и (или) опыта деятельности

3.1 Типовые контрольные задания для проведения терминологического диктанта

Контрольные варианты заданий выложены в электронной информационно-образовательной среде ИрГУПС, доступной обучающемуся через его личный кабинет.

Ниже приведен образец типовых вариантов проведения терминологических диктантов по соответствующим темам.

Образец типового варианта терминологического диктанта
«Тема 1.1. Общая характеристика машиностроительного производства.
Машиностроительное изделие как объект производства»

- 1 Дать определение изделию.
- 2 Дать определение надежности.
- 3 Дать определение производственному процессу.
- 4 Перечислить и охарактеризовать типы производства.
- 5 Дать определение установу.

Образец типового варианта терминологического диктанта
«Тема 2.1. Классификация конструкционных материалов, их свойства и области применения»

- 1 Какие материалы относятся к неметаллическим?
- 2 Что из себя представляет технически чистое железо?
- 3 Перечислить сплавы на медной основе.
- 4 Какие бывают полимеры по отношению к нагреву?
- 5 Какие требования предъявляются к антифрикционным сплавам?

Образец типового варианта терминологического диктанта
«Тема 3.1. Производство чёрных и цветных металлов»

- 1 Продукция черной металлургии.
- 2 Методы производства стали.
- 3 Методы производства чугуна.
- 4 Методы производства цветных металлов.
- 5 Способы разливки стали.

3.2 Типовые контрольные задания для проведения собеседования

Контрольные варианты заданий выложены в электронной информационно-образовательной среде ИрГУПС, доступной обучающемуся через его личный кабинет.

Ниже приведен образец типовых вариантов заданий для проведения собеседований.

Образец типового варианта вопросов для проведения собеседования
«Лабораторная работа. Кристаллизация и строение стального слитка»

- 1 Каков механизм кристаллизации металла?
- 2 Что такое степень переохлаждения?
- 3 Почему структура слитка неодинакова по сечению?
- 4 Как влияет скорость охлаждения при кристаллизации на структуру металла?
- 5 Что такое ликвация?

Образец типового варианта вопросов для проведения собеседования
«Лабораторная работа. Технология изготовления песчано-глинистой формы»

- 1 Что такое отливка?
- 2 Что называется литниковой системой?
- 3 Чем отличается стержневая смесь от формовочной?
- 4 Что такое модельный комплект?
- 5 Чем отличается отливка от детали?

Образец типового варианта вопросов для проведения собеседования

«Лабораторная работа. Литье по выплавляемым моделям»

- 1 Опишите технологические операции изготовления форм при литье по выплавляемым моделям.
- 2 Какие материалы используют для изготовления выплавляемых моделей?
- 3 Назовите состав материала для формирования оболочки.
- 4 Опишите процесс изготовления оболочки при литье по выплавляемым моделям.
- 5 Опишите достоинства и недостатки литья по выплавляемым моделям.

Образец типового варианта вопросов для проведения собеседования

«Лабораторная работа. Литье по газифицируемым моделям»

- 1 Опишите технологические операции изготовления форм при литье по выплавляемым моделям.
- 2 Какие материалы используют для изготовления выплавляемых моделей?
- 3 Какими способами производят выплавку модельного состава?
- 4 Опишите достоинства и недостатки литья по выплавляемым моделям.
- 5 Сколько процентов при литье составляет усадка модельного состава?

Образец типового варианта вопросов для проведения собеседования

«Лабораторная работа. Уравнение постоянства объема и коэффициенты деформации при прокатке»

- 1 Что такое деформации?
- 2 В чем заключается условие постоянства объема?
- 3 Как определить абсолютное и относительное обжатие?
- 4 Как рассчитать вытяжку?
- 5 Чему равна сумма логарифмических деформаций?

Образец типового варианта вопросов для проведения собеседования

«Лабораторная работа. Получение, строение и свойства порошковых материалов и получение изделий из них»

- 1 Что такое порошковая металлургия?
- 2 Назовите основные способы получения порошковых материалов.
- 3 Объясните принцип работы шаровой мельницы.
- 4 На какие группы по размеру частиц подразделяются порошки?
- 5 Как влияет вибрация на плотность порошка?

Образец типового варианта вопросов для проведения собеседования

«Практическая работа. Основные виды технологической документации и правила ее оформления»

- 1 Что такое технологическая документация?
- 2 Чем регламентируются правила оформления маршрутных карт?
- 3 От чего зависит выбор и установление области применения форм маршрутных карт?
- 4 Какую информацию заносят в строку «О» маршрутной карты?
- 5 Какую форму маршрутной карты применяют для технологических процессов сборки?

Образец типового варианта вопросов для проведения собеседования

«Практическая работа. Разработка технологического процесса изготовления отливок»

- 1 В каких случаях назначаются припуски на механическую обработку?
- 2 Чем размеры отливки отличаются от размеров детали?
- 3 Что такое линия разъема и как определить ее положение?

4 Что такое напуск?

5 Назначение формовочных уклонов и их определение.

Образец типового варианта вопросов для проведения собеседования
«Практическая работа. Разработка технологического процесса получения заготовок свободной ковкой»

1 Что такое ковка?

2 Видыковки.

3 Назначение и обозначение припусков.

4 Чем размеры поковки отличаются от размеров детали?

5 Какая операция выполняется для уменьшения диаметра заготовки?

Образец типового варианта вопросов для проведения собеседования
«Практическая работа. Разработка технологического процесса холодной листовой штамповки»

1 В чем заключаются преимущества и недостатки листовой штамповки? Для чего она применяется?

2 Чем отличается вырубка от пробивки?

3 Почему при вытяжке стакана происходит гофрообразование?

4 Как влияет прижим на условия вытяжки?

5 Каково назначение операции обжима?

Образец типового варианта вопросов для проведения собеседования
«Практическая работа. Разработка технологического процесса горячей объемной штамповки»

1 Как оценивается формоизменение металла?

2 Какие факторы влияют на пластичность металла и его сопротивление деформированию?

3 Что называется наклёпом?

4 При какой температуре обработка металлов давлением считается горячей?

5 Какие штампы называются открытыми?

Образец типового варианта вопросов для проведения собеседования
«Практическая работа. Проектирование заготовки из проката»

1 Что такое прокатка?

2 Виды прокатки.

3 Какие силы обеспечивают получение проката при прокатке металлов?

4 Основные элементы прокатного стана.

5 Как определить диаметр заготовки?

Образец типового варианта вопросов для проведения собеседования
«Практическая работа. Разработка технологического процесса ручной дуговой сварки»

1 В каком порядке разрабатывается технология ручной дуговой сварки?

2 Как определяется площадь сечения шва?

3 По каким признакам классифицируются электроды?

4 Как определить основное время сварки, расход электродов, расход электроэнергии?

5 Как выполняются стыковые и угловые соединения?

Образец типового варианта вопросов для проведения собеседования
«Практическая работа. Проектирование технологического процесса механической обработки детали»

- 1 В какой последовательности разрабатывается технологический процесс механической обработки детали?
- 2 Какие виды механической обработки вы знаете?
- 3 Как назначаются припуски на механическую обработку?
- 4 Какие поверхности обрабатываются в первую очередь?
- 5 Какие поверхности получают при точении?

3.3 Типовые контрольные задания для решения ситуационной задачи

Контрольные варианты заданий выложены в электронной информационно-образовательной среде ИрГУПС, доступной обучающемуся через его личный кабинет.

Ниже приведен образец типовых вариантов заданий для решения ситуационных задач.

Образец типового варианта ситуационной задачи

«Практическая работа. Определение типа машиностроительного производства»

Задание. Необходимо установить тип производства детали «Крышка», определить основные величины для организации изготовления детали в механическом цехе.

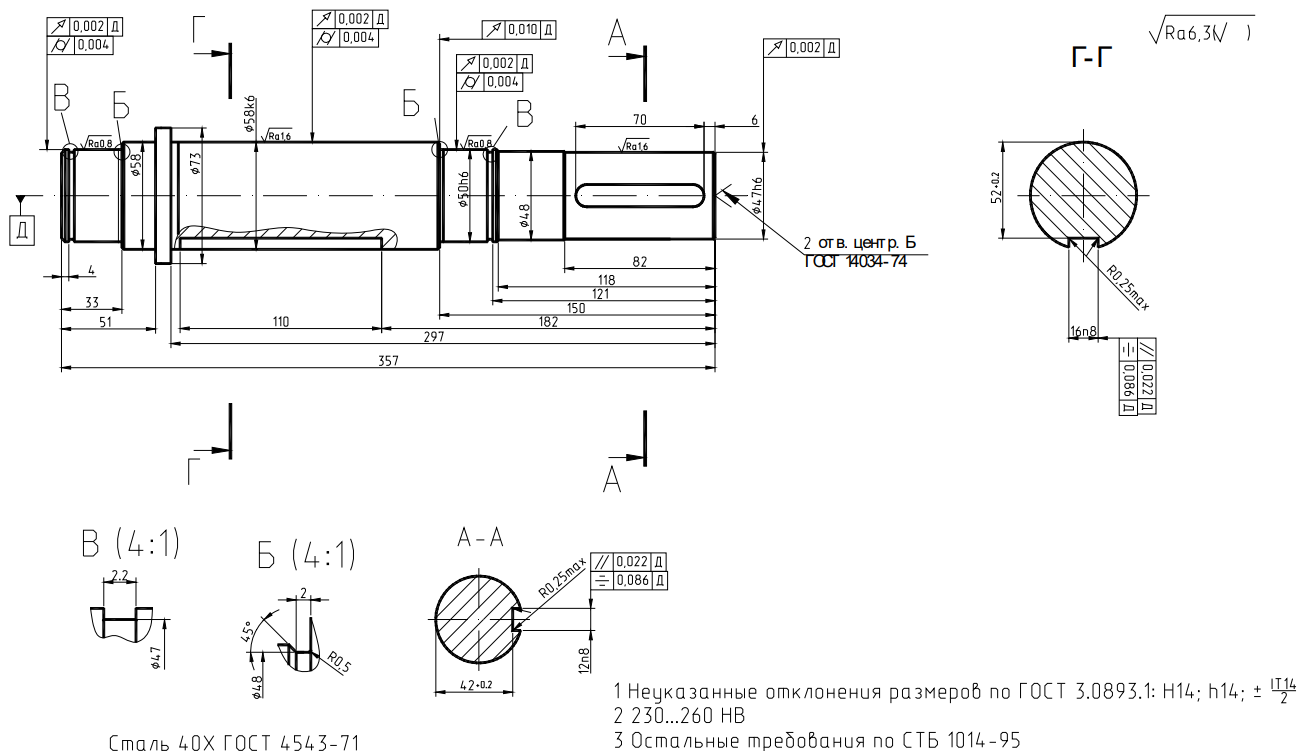
Исходные данные: Масса детали $m = 15,9$ кг; годовая программа выпуска детали $N_{г} = 5000$ шт.; режим работы оборудования – две смены. Штучное время $T_{шт}$ по операциям технологического процесса: 010 – 3,7 мин.; 020 – 6,9 мин.; 030 – 15,6 мин.; 040 – 1,3 мин.; 050 – 35,3 мин.; 060 – 2,8 мин.

Образец типового варианта ситуационной задачи

«Практическая работа. Анализ технологичности детали»

Задание. Провести анализ технологичности по рисунку или чертежу представленной детали.

Исходные данные: Рисунок или чертеж детали



Образец типового варианта ситуационной задачи

«Практическая работа. Выбор материала для изготовления машиностроительного изделия»

Задание. Выбрать материал для изготовления шестерни. Рекомендовать термическую и химико-термическую обработку, обеспечивающую заданные свойства. Привести химический состав выбранного материала, а также микроструктуру в готовом изделии.

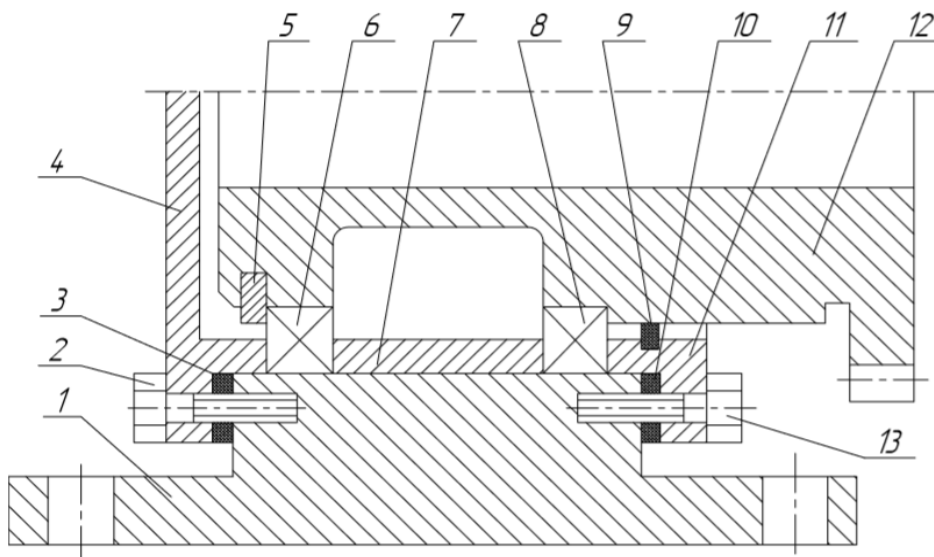
Исходные данные: $\sigma_{\text{т}} = 740$ МПа; поверхностная твердость 650 НV; КСЧ = 5 (кгс·м)/см²; условия работы шестерни – смазка достаточная.

Образец типового варианта ситуационной задачи
«Практическая работа. Специальные способы литья»

Задание. Выбрать способ литья, учитывая их технологические возможности и исходные данные.

Исходные данные: литейный сплав – сталь легированная; масса – не более 0,2 кг; толщина стенки – 2 мм; шероховатость Rz 10 мкм; серийность – 1000 шт./год.

Образец типового варианта ситуационной задачи
«Практическая работа. Разработка технологической схемы сборки»
Задание. Разработать технологическую схему сборки по эскизу представленного узла



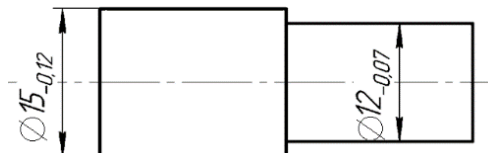
Эскиз узла в сборе: 1 – корпус; 2 – винт; 3 – прокладка; 4 – крышка; 5 – шайба;
6 – подшипник; 7 – втулка; 8 – подшипник; 9 – кольцо; 10 – прокладка; 11 – крышка;
12 – вал; 13 – винт

Образец типового варианта ситуационной задачи
«Практическая работа. Определение точности обработки детали по наружной цилиндрической поверхности статистическим методом»

Задание. Произвести математическую обработку результатов измерения партии деталей для определения меры рассеяния размеров партии деталей. Построить кривые фактического и нормального распределения размеров. Определить процент возможного брака.

Исходные данные. В порядке анализа точности обработки деталей по наружной цилиндрической поверхности $\varnothing 12-0,07$ на станке обработана партия деталей в количестве 100 штук и произведены замеры исследуемого размера. Детали партии обработаны при одной настройке станка без смены и переналадки инструмента. Контролируемый размер измеряли микрометром и результаты измерений распределили по размерным группам с интервалом в 0,01 мм. Таких групп получилось 11.

Эти исходные данные внесены в графы 1,2,3 таблицы.



Эскиз детали

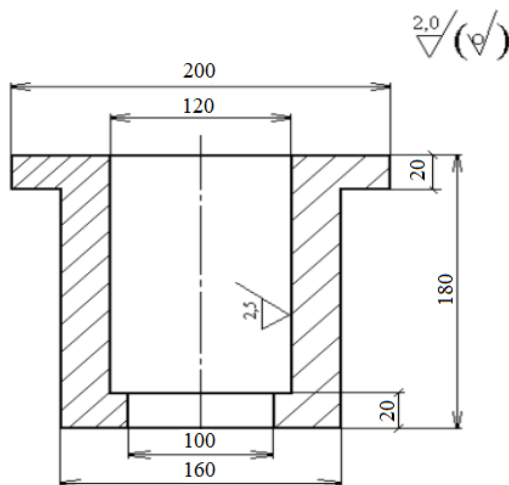
Результаты обмера и расчета

Исходные данные			Расчетные данные				
Номер размерной группы	Интервалы размеров в группе $D_{\text{н.к}}, D_{\text{н.г}}, \text{мм}$	Число деталей в группе m_i , шт.	Средний размер группы (в интервале) $D_{\text{ср.гр}}$, мм	Произведение данных по графам 3 и 4 $D_{\text{ср.гр}} m_i$, мм	Отклонение среднего размера группы от среднего арифметического $D_{\text{ср.гр}} - D_{\text{ср}}$, мм	Квадратичное отклонение среднего размера группы от среднего арифметического $(D_{\text{ср.гр}} - D_{\text{ср}})^2$, мм ²	Произведение квадратичного отклонения на число деталей в размерной группе $(D_{\text{ср.гр}} - D_{\text{ср}})^2 m_i$, мм ²
1	2	3	4	5	6	7	8
1	11,91-11,92	1	11,915	11,915	-0,0506	$25,6036 \cdot 10^{-4}$	$25,6036 \cdot 10^{-4}$
2	11,92-11,93	2					
3	11,93-11,94	8					
4	11,94-11,95	13					
5	11,95-11,96	15					
6	11,96-11,97	17					
7	11,97-11,98	19					
8	11,98-11,99	14					
9	11,99-12,00	8					
10	12,00-12,01	2					
11	12,01-12,02	1					
		$\Sigma m_i = 100$		$\Sigma(D_{\text{ср.гр}} m_i) = ?$			Итого: ?

Образец типового варианта ситуационной задачи

«Практическая работа. Основные виды технологической документации и правила ее оформления»

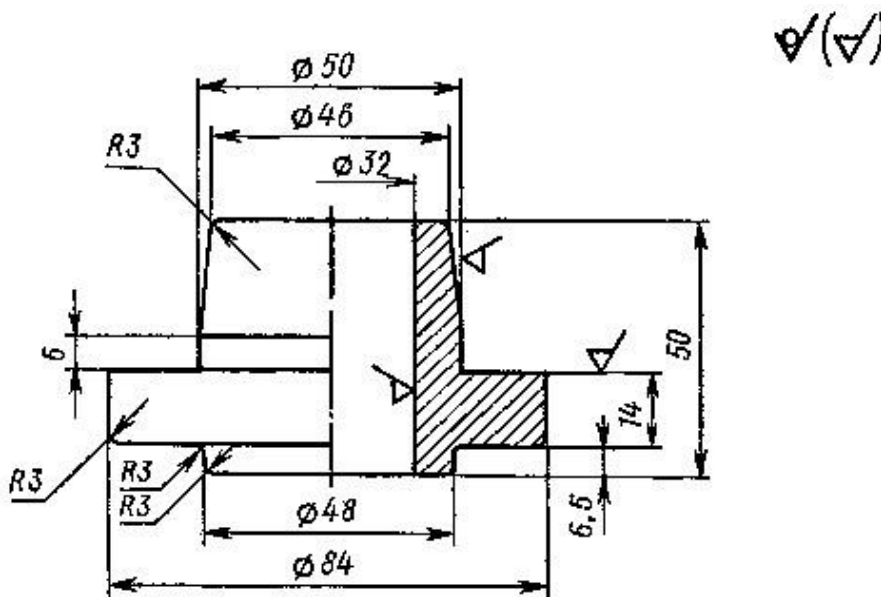
Задание: оформить маршрутную карту на технологический процесс изготовления втулки.



Образец типового варианта ситуационной задачи

«Практическая работа. Разработка технологического процесса изготовления отливок»

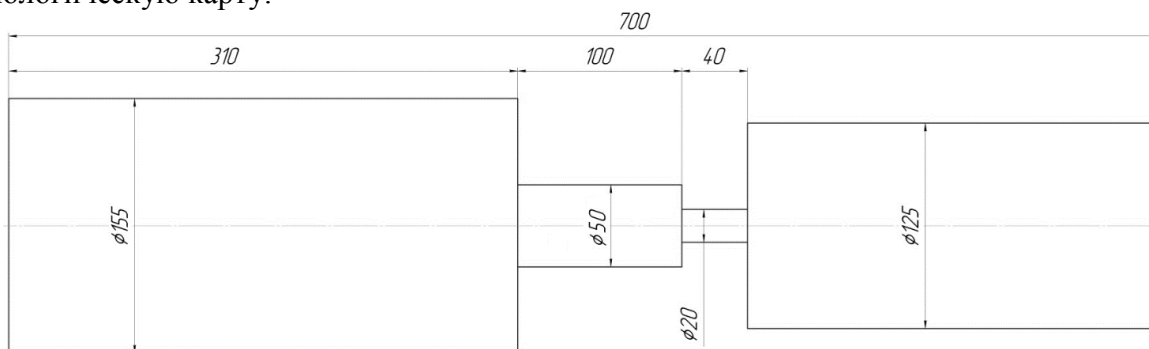
Задание. Разработать по чертежу готовой детали технологический процесс ее изготовления.



Ступица. Сталь 40X

Образец типового варианта ситуационной задачи
 «Практическая работа. Разработка технологического процесса получения заготовок свободной ковкой»

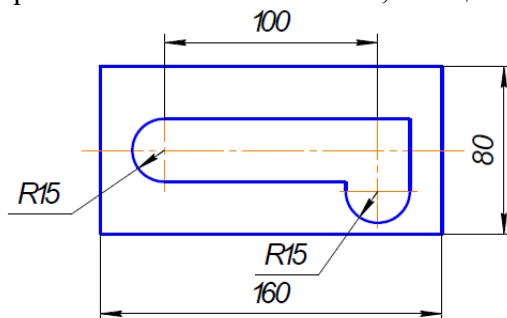
Задание: произвести расчет кузнечнойковки ступенчатого вала из стали 20X и построить технологическую карту.

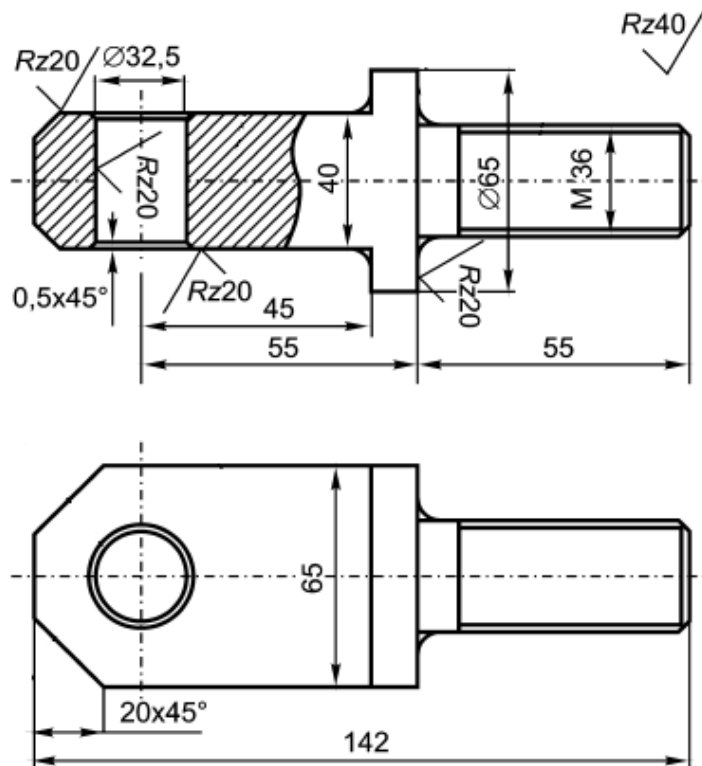


Образец типового варианта ситуационной задачи
 «Практическая работа. Разработка технологического процесса холодной листовой штамповки»

Задание. Разработать технологический процесс холодной листовой штамповки заданной детали с пооперационными эскизами заготовки.

Исходные данные: материал – СтЗпс ГОСТ 380-71; толщина листа 3 мм.





3.4 Типовые контрольные задания для написания конспекта

Контрольные варианты заданий выложены в электронной информационно-образовательной среде ИрГУПС, доступной обучающемуся через его личный кабинет.

Ниже приведен образец типовых вариантов заданий для написания конспектов.

Образец тем конспектов

«Тема 1.1. Общая характеристика машиностроительного производства.
Машиностроительное изделие как объект производства»

- 1 Жизненный цикл изделий машиностроения.
- 2 Показатели качества изделий.

Образец тем конспектов

«Тема 2.1. Классификация конструкционных материалов, их свойства и области применения»

- 1 Композиционные материалы.
- 2 Материалы с памятью формы и их применение.

Образец тем конспектов

«Тема 3.1. Производство чёрных и цветных металлов»

- 1 Способы получения металлов из руд.
- 2 Рафинирование стали.

Образец тем конспектов

«Тема 3.2. Производство порошковых материалов и компонентов неметаллических конструкционных материалов»

- 1 Методы производства порошков.
- 2 Технологическое горение: внепечная металлотермия.

Образец тем конспектов

«Тема 4.1. Основные понятия, используемые в заготовительном производстве.
Характеристика заготовительного производства и применяемое оборудование»

- 1 Виды заготовок и их применение.
- 2 Оборудование заготовительного производства.

Образец тем конспектов
«Тема 5.1. Технология литейного производства»

- 1 Понятие литейного производства.
- 2 История развития литейного производства.

Образец тем конспектов
«Тема 5.2. Технологические процессы обработки заготовок пластическим деформированием»

- 1 Виды обработки металлов давлением.
- 2 Ковка: сущность процесса, область применения.

Образец тем конспектов
«Тема 5.3. Получение заготовок из порошковых, композиционных и других неметаллических материалов»

- 1 Заготовки из пластмасс.
- 2 Заготовки из композитов.

Образец тем конспектов
«Тема 5.4. Технология механической обработки резанием»

- 1 Сущность и виды обработки материалов резанием.
- 2 Классификация обрабатываемых деталей и поверхностей.

Образец тем конспектов
«Тема 6.1. Основные понятия технологии сборки. Основы проектирования технологического процесса сборки»

- 1 Основы технологических процессов сборки машин.
- 2 Технология выполнения сборочных соединений.

Образец тем конспектов
«Тема 6.2. Технологические процессы сварки»

- 1 Классификация и характеристика способов сварки.
- 2 Виды дефектов сварных швов.

Образец тем конспектов
«Тема 7.1. Виды контроля качества изделий машиностроения. Контроль сборки и испытание изделий»

- 1 Виды контроля качества в машиностроении.
- 2 Показатели качества продукции.

3.5 Типовые задания для выполнения лабораторной работы и примерный перечень вопросов для ее защиты

Контрольные варианты заданий выложены в электронной информационно-образовательной среде ИрГУПС, доступной обучающемуся через его личный кабинет.

Ниже приведен образец типовых вариантов заданий для выполнения лабораторных работ и примерный перечень вопросов для их защиты.

Образец заданий для выполнения лабораторных работ и примерный перечень вопросов для их защиты

«Лабораторная работа. Кристаллизация и строение стального слитка»

Изучить последовательность затвердевания различных частей слитка, механизм формирования кристаллических зон. Провести исследование изменения толщины слоя

затвердевшего материала и скорости его затвердевания во времени.

Для проведения работы используется модель плоской изложницы, позволяющая наблюдать затвердевание жидкости (парафин) и производить необходимые измерения.

До начала работы парафин плавится в специальном обогреваемом ковше, из которого разливается в изложницы сверху с помощью стопорного устройства в течение 0,5-1 минуты. Температура расплава перед заливкой в изложницу должна составлять 55-70 °С. Расплав заливается в изложницу так, чтобы его уровень находился на расстоянии 5-8 мм от верхнего края изложницы.

В ходе наблюдения за процессом затвердевания каждые 2 минуты, начиная с момента наполнения изложницы, при помощи линейки производится измерение толщины затвердевшей оболочки в средней части слитка. Результаты измерений заносятся в таблицу.

№ опыта	Время после наполнения модели изложницы τ_m , мин	Толщина затвердевшей оболочки ξ_m , мм
1	2	
2	4	
3	6	
...	...	

Измерения динамики затвердевания продолжаются в течение 20-30 минут (10-15 измерений).

В соответствии с теорией подобия результаты измерений на модели необходимо пересчитать на реальный стальной слиток, пользуясь масштабным преобразованием линейных размеров и времени.

Результаты пересчёта на реальный стальной слиток заносятся в таблицу.

№ опыта	Результаты измерений на модели		Результаты параметров затвердевания стального слитка			
	τ_m , мин	ξ_m , мм	Время после наполнения изложницы $\tau_{сл}$, мин	Толщина слоя затвердевшего металла $\xi_{сл}$, мм	Произведение $\xi \cdot \sqrt{\tau}$, мм·мин ^{0,5}	Скорость затвердевания v , мм/мин
1						
2						
...						
Сумма			$\Sigma\tau$		$\Sigma(\xi \cdot \sqrt{\tau})$	

Результаты опытов, пересчитанные на реальный слиток, представляются в виде поля точек на графике зависимости толщины слоя затвердевшего металла $\xi_{сл}$ от времени после окончания наполнения изложницы $\tau_{сл}$. Кроме того, на этом же графике необходимо построить линию аналитической зависимости $\xi = f(\tau)$.

Построить график зависимости скорости затвердевания металла v от времени после окончания наполнения изложницы $\tau_{сл}$ и сделать выводы по изученным явлениям и закономерностям.

Контрольные вопросы:

- 1 Из каких стадий складывается процесс кристаллизации?
- 2 Как влияют условия кристаллизации на структуру слитка?
- 3 Что такое усадочная раковина?
- 4 Виды дефектов слитка.

Образец заданий для выполнения лабораторных работ и примерный перечень вопросов для их защиты

«Лабораторная работа. Технология изготовления песчано-глинистой формы»

В лаборатории, под руководством преподавателя изготовить песчано-глинистую форму для отливки. Получить у преподавателя чертеж детали. Разработать чертеж отливки, модели и формы в сборе.

Ручная формовка в опоках по разъёмной модели для изготовления отливки в разовой песчано-глинистой форме осуществляют в следующей последовательности:

1. Изготовление нижней полуформы. Нижнюю половину модели, не имеющую центрирующих шипов, ставят плоскостью разъёма на подмодельную доску и устанавливают опоку. Поверхность модели и доски посыпают разделительным составом для уменьшения прилипания смеси к оснастке (сухой кварцевый песок, порошок талька или графита). На модель наносят слой облицовочной смеси толщиной 20-30 мм, уплотняют её руками вокруг всей модели. Затем заполняют остальной объём опоки наполнительной смесью и уплотняют её трамбовкой, сначала у стенок опоки, а затем в средней части. Излишек смеси срезают линейкой. В формовочной смеси на расстоянии 40-50 мм друг от друга и на 10-15 мм от модели душником накалывают отверстия для выхода газов. Заформованную опоку покрывают второй подмодельной доской и переворачивают на 180°.

2. Изготовление верхней полуформы. На нижнюю половину модели по центрирующим шипам устанавливают верхнюю половину модели, модели шлакоуловителя, стояка и выпоров. Поверхность разъёма формы посыпают тонким слоем сухого кварцевого песка, для того чтобы формовочная смесь в верхней опоке не прилипла к смеси в нижней опоке. Верхнюю опоку устанавливают по центрирующим штырям на нижнюю. Наполняют её формовочными смесями так же, как и нижнюю. После уплотнения смеси вокруг стояка гладилкой прорезают литниковую чашу.

3. Извлечение моделей. Модели стояка и выпоров раскачивают и удаляют из верхней полуформы. Верхнюю опоку снимают и поворачивают на 180° разъёмом вверх. В плоскости разъёма нижней полуформы гладилкой прорезают питатели. Из полуформ после лёгкого раскачивания удаляют половины моделей и модель шлакоуловителя. Устраняют возможные дефекты формы, возникшие при извлечении моделей, обдувают обе полуформы сухим сжатым воздухом для удаления возможного засора. Поверхность полуформ припыливают молотым древесным углём или графитом.

4. Сборка литейной формы. В нижнюю полуформу, если требуется, устанавливают стержень и накрывают её верхней полуформой. Полуформы фиксируют штырями или скобами и на верхнюю полуформу устанавливают груз, для предотвращения ухода жидкого металла через разъём формы во время заливки. Производится заливка металла в форму до тех пор пока он, поднимаясь снизу, не заполнит до верха выпоры.

По выданному преподавателем чертежу детали на миллиметровой бумаге выполняются эскизы отливки, модели и собранной литейной формы.

Контрольные вопросы:

- 1 Что такое модель и из каких материалов она изготавливается?
- 2 Как изготавливаются отверстия в отливках?
- 3 Назначение стержневых знаков.
- 4 Что такое усадка металла и как она учитывается при изготовлении литейной формы?

Образец заданий для выполнения лабораторных работ и примерный перечень вопросов для их защиты

«Лабораторная работа. Литье по выплавляемым моделям»

Ознакомиться с технологией изготовления отливок по выплавляемым моделям, изготовить отливку используя общепринятую схему процесса изготовления отливок по выплавляемым моделям.

Для выполнения лабораторной работы, необходимо получить у преподавателя: спецодежду, необходимые материалы и оборудование.

В предварительно разогретой до 80 °С муфельной печи, выплавляется модельный состав—озокерит, в течении 15 минут. Выплавка происходит в специальной конструкции для выплавки моделей. Расплавленный озокерит разливается по пресс-формам. Остывшие модели извлекаются из пресс-формы, соединяются с литниковой системой в общую модель с помощью нагревательного прибора. Для уменьшения времени формирования оболочки, модельный блок облепляется готовой огнеупорной смесью (магнезит и жидкое стекло), до

образования оболочки толщиной 6 мм. На верхней части модели формируется выпор, для выхода газов и контроля уровня заливки металла. В течении не менее суток в естественной среде производится сушка.

После в разогретой до 100 °С муфельной печи выплавляется модельный состав в течении 20 минут, затем при температуре 300-350 °С прокаливается оболочковая форма в течении 20 минут. Облицованная и просушенная форма помещается в металлические опоки, пустые объемы засыпаются песком.

В нагретой до 300 °С муфельной печи выплавляется свинцовый сплав в течении 15 минут (выплавка происходит в ковше). После производится заливка металла.

После охлаждения металла производится выбивка отливки и отделение литниковой системы.

Контрольные вопросы:

- 1 Какие материалы используют для изготовления выплавляемых моделей?
- 2 Для каких целей используются пресс-формы в технологическом процессе литья по выплавляемым моделям?
- 3 Назовите состав материала для формирования оболочки.
- 4 Какие требования предъявляются к модельным составам?

Образец заданий для выполнения лабораторных работ и примерный перечень вопросов для их защиты

«Лабораторная работа. Литье по газифицируемым моделям»

Ознакомьтесь с технологией изготовления отливок по газифицируемым моделям, изготовить отливку используя общепринятую схему процесса изготовления отливок по газифицируемым моделям.

Для выполнения лабораторной работы, необходимо взять у преподавателя: спецодежду, необходимые материалы и оборудование. По заданному чертежу из пенопласта вырезается модель будущей отливки и литниковый стояк. Модельный блок облепляется формовочной смесью и в течении не менее суток просушивается.

Далее облицованная и просушенная форма помещается в металлические опоки, пустые объемы засыпаются песком. В нагретой до 300 °С муфельной печи выплавляется свинцовый сплав в течении 15 минут (выплавка происходит в ковше). После производится заливка металла.

Контрольные вопросы:

- 1 Опишите технологические операции изготовления форм при литье по газифицируемым моделям.
- 2 Какие материалы используют для изготовления газифицируемых моделей?
- 3 Опишите достоинства и недостатки литья по газифицируемым моделям.
- 4 Применение литья по газифицируемым моделям.

Образец заданий для выполнения лабораторных работ и примерный перечень вопросов для их защиты

«Лабораторная работа. Уравнение постоянства объема и коэффициенты деформации при прокатке»

Изучить теоретический материал по теме.

Проверка закона постоянства объема. На образец из алюминия наносится сетка. Перед прокаткой тщательно измеряется толщина, ширина и длина образца в заданных точках. Затем образец строго перпендикулярно размещается в валках прокатного стана, прокатывается за один проход в продольном и поперечном направлениях с произвольным обжатием и замеряется его толщина и длина в тех же точках. Результаты опытов заносятся в таблицу.

Замер	h_o , мм	b_o , мм	l_o , мм	h_l , мм	b_l , мм	l_l , мм
1						
2						

3						
Среднее						

Рассчитывается относительная погрешность закона постоянства объема.

Вычисление коэффициентов деформации. Из свинца или алюминия изготавливается образец заданных размеров и прокатывается в пять проходов с обжатием за проход $\Delta h = 1$ мм. После каждого прохода измеряется толщина h_i , ширина b_i , длина l_i и заносятся в таблицу.

№ прохода, i	h_i , мм	b_i , мм	l_i , мм	Δh_i , мм	η	β	ε	Λ	Коэффициент вытяжки		
									по длине $\lambda_i = l_i/l_0$	по площади $\lambda_i = F_0/F_i$	по толщине $\lambda = h_0/h_i$
1											
2											
3											
4											
5											

Затем определяются:

- площадь поперечного сечения F_0 , мм²;
- абсолютное обжатие Δh_i , мм;
- вытяжка λ_i ;
- суммарная вытяжка Λ_i ;
- коэффициент обжатия η_i ;
- коэффициент уширения β_i .

Строятся графики зависимости λ_i , Λ_i от проходов.

Геометрические явления при прокатке. Из алюминиевого образца заданных размеров требуется получить полосу толщиной $h_k = 1$ мм и шириной $b_k = 60$ мм.

Рассчитывается промежуточная толщина, при которой можно получить заданную ширину $b_k = 60$ мм. Определяется конечная длина полосы l_k при толщине ее $h_k = 1,0$ мм. Все данные заносят в таблицу.

	h_i , мм	b_i , мм	l_i , мм	h_{np} , мм	b_k , мм	l_k , мм	Δ , %
Дано							
Получено расчетом							
Измерено фактически после прокатки							

Контрольные вопросы:

- 1 Что такое деформации?
- 2 В чем заключается условие постоянства объема?
- 3 Как определить абсолютное и относительное обжатие?
- 4 Как рассчитать вытяжку?

Образец заданий для выполнения лабораторных работ и примерный перечень вопросов для их защиты

«Лабораторная работа. Получение, строение и свойства порошковых материалов и получение изделий из них»

Изучить свойства, способы получения и область применения неметаллических порошковых материалов. Подготовить образцы и произвести проверку их технологических характеристик.

Контрольные вопросы:

- 1 Укажите способы получения порошковых сплавов.
- 2 Какие порошковые материалы используются в машиностроении?
- 3 Перечислите основные операции изготовления порошковых материалов.
- 4 Назовите основные технологические характеристики порошков. Как они определяются?

Образец заданий для выполнения лабораторных работ и примерный перечень вопросов для их защиты

«Лабораторная работа по теме 5.4. Обработка заготовок на станках токарной группы»

Ознакомление с работой токарно-винторезного станка и основными видами токарных работ. Изучение способов закрепления заготовки при обработке на токарных станках, способов закрепления режущего инструмента при обработке на токарных станках, основных технологических операций, выполняемых при обработке на токарных станках.

1. Изучить устройство и назначение основных узлов станка 16К20.
2. По указанию преподавателя произвести установку заданного числа оборотов шпинделя и заданную величину подач.
3. Проверить на выключенном станке.
4. Произвести настройку станка на нарезание резьбы.
5. Заэскизировать схемы обработки поверхностей детали по заданному преподавателем чертежу детали.

Контрольные вопросы:

- 1 Какие технологические операции можно производить на станке 16К20?
- 2 Назовите основные узлы токарных станков.
- 3 Перечислите основные виды поверхностей, обрабатываемых на токарных станках.
- 4 Какова размерность скоростей главного движения резания и движения подачи при обработке заготовок на токарных станках?

Образец заданий для выполнения лабораторных работ и примерный перечень вопросов для их защиты

«Лабораторная работа по теме 5.4. Обработка заготовок на фрезерных станках»

Изучить устройство и принцип работы фрезерных станков, способы закрепления заготовки при обработке на станках фрезерной группы, способы закрепления режущего инструмента при обработке на фрезерных станках, основные технологические операции, выполняемые при обработке на станках фрезерной группы.

1. В соответствии с методическими указаниями ознакомиться с методами фрезерования, инструментом и оборудованием.
2. Изучить назначение узлов и органов управления станка 6Н12.
3. По заданию преподавателя установить указанные режимы работы станка (обороты, подачу). Произвести установку заданного инструмента.
4. Произвести настройку станка на фрезерование глухого шпоночного паза по заданным преподавателем размерам.
5. Заэскизировать схемы фрезерования.

Контрольные вопросы:

- 1 Способы закрепления заготовки при обработке на станках фрезерной группы.
- 2 Виды инструмента, применяемого при фрезеровании.
- 3 Какова особенность процесса фрезерования и почему в большинстве случаев плоскости удобнее обрабатывать торцовыми фрезами?
- 4 Методы фрезерования.

Образец заданий для выполнения лабораторных работ и примерный перечень вопросов для их защиты

«Лабораторная работа по теме 5.4. Обработка заготовок на сверлильных станках»

Изучить устройство и принцип работы станков сверлильной группы, способы закрепления заготовки при обработке на станках сверлильной группы, способы закрепления режущего инструмента при обработке на станках сверлильной группы, основные технологические операции, выполняемые при обработке на станках сверлильной группы.

1. Изучить устройства и назначения инструмента для обработки отверстий.
2. Изучить устройство и назначение узлов станка 2А150.

3. По заданию преподавателя настроить станок по числу оборотов и подач.
4. Произвести расчет и настройку станка на выполнение отверстия по заданным преподавателем обрабатываемому материалу, диаметру и качеству.
5. Заэскизировать инструмент для обработки отверстий и схему обработки.

Контрольные вопросы:

- 1 Назовите основные узлы сверлильных станков.
- 2 Каковы особенности процесса резания при сверлении по сравнению с методом точения?
- 3 Технологические операции - рассверливание, зенкерование и развертывание отверстий.
- 4 Способы закрепления режущего инструмента при обработке на станках сверлильной группы.

Образец заданий для выполнения лабораторных работ и примерный перечень вопросов для их защиты

«Лабораторная работа по теме 5.4. Обработка заготовок на шлифовальных станках»

Изучить устройство и принцип работы шлифовальных станков, способы закрепления заготовки при обработке на станках шлифовальной группы, способы закрепления режущего инструмента при обработке на шлифовальных станках, основные технологические операции, выполняемые при обработке на станках шлифовальной группы.

1. Ознакомиться с методами обработки заготовок на шлифовальных станках.
2. Произвести настройку плоскошлифовального и заточного станков по заданным преподавателем параметрам.

Контрольные вопросы:

- 1 В чём сущность процесса шлифования?
- 2 Какие движения используют для формообразования поверхности методом шлифования?
- 3 Основные типы шлифовальных станков и их назначения.
- 4 Технологические методы круглого шлифования

3.6 Типовые контрольные задания для проведения тестирования

Фонд тестовых заданий по дисциплине содержит тестовые задания, распределенные по разделам и темам, с указанием их количества и типа.

Структура фонда тестовых заданий по дисциплине

Индикатор достижения компетенции	Тема в соответствии с РПД	Характеристика ТЗ	Количество тестовых заданий, типы ТЗ
ПК-1.1 ПК-1.3 ПК-1.4	Раздел 1. Тема 1.1. Общая характеристика машиностроительного производства. Машиностроительное изделие как объект производства.	Знание	5 – ОТЗ 5 – ЗТЗ
		Умение	5 – ОТЗ 5 – ЗТЗ
		Действие	5 – ОТЗ 5 – ЗТЗ
ПК-1.3	Раздел 2. Материалы, применяемые в машиностроении. Тема 2.1. Классификация конструкционных материалов, их свойства и области применения	Знание	5 – ОТЗ 5 – ЗТЗ
		Умение	5 – ОТЗ 5 – ЗТЗ
		Действие	5 – ОТЗ 5 – ЗТЗ
ПК-1.3	Раздел 3. Производство конструкционных материалов.	Знание	5 – ОТЗ

	Тема 3.1. Производство чёрных и цветных металлов. Тема 3.2. Производство порошковых материалов и компонентов неметаллических конструкционных материалов.		5 – ЗТЗ
		Умение	5 – ОТЗ 5 – ЗТЗ
		Действие	5 – ОТЗ 5 – ЗТЗ
ПК-1.3	Раздел 4. Заготовительное производство в машиностроении. Тема 4.1. Основные понятия, используемые в заготовительном производстве. Характеристика заготовительного производства и применяемое оборудование	Знание	5 – ОТЗ 5 – ЗТЗ
		Умение	5 – ОТЗ 5 – ЗТЗ
		Действие	5 – ОТЗ 5 – ЗТЗ
ПК-1.3	Раздел 5. Способы получения и обработки заготовок и деталей. Тема 5.1. Технология литейного производства. Тема 5.2. Технологические процессы обработки заготовок пластическим деформированием. Тема 5.3. Получение заготовок из порошковых, композиционных и других неметаллических материалов. Тема 5.4. Технология механической обработки резанием.	Знание	5 – ОТЗ 5 – ЗТЗ
		Умение	5 – ОТЗ 5 – ЗТЗ
		Действие	5 – ОТЗ 5 – ЗТЗ
ПК-1.3	Раздел 6. Основы технологии сборки. Тема 6.1. Основные понятия технологии сборки. Основы проектирования технологического процесса сборки. Тема 6.2. Технологические процессы сварки.	Знание	5 – ОТЗ 5 – ЗТЗ
		Умение	5 – ОТЗ 5 – ЗТЗ
		Действие	5 – ОТЗ 5 – ЗТЗ
ПК-1.4	Раздел 7. Контроль качества и испытание изделий машиностроения. Тема 7.1. Виды контроля качества изделий машиностроения. Контроль сборки и испытание изделий	Знание	5 – ОТЗ 5 – ЗТЗ
		Умение	5 – ОТЗ 5 – ЗТЗ
		Действие	5 – ОТЗ 5 – ЗТЗ
ПК-1.1 ПК-1.3 ПК-1.4	Раздел 8. Структура процесса изготовления деталей машин. Основы технологической подготовки производства изделий.	Знание	5 – ОТЗ 5 – ЗТЗ
		Умение	5 – ОТЗ 5 – ЗТЗ
		Действие	5 – ОТЗ 5 – ЗТЗ
		Итого	120 – ОТЗ 120 – ЗТЗ

Полный комплект ФТЗ хранится в электронной информационно-образовательной среде ИрГУПС и обучающийся имеет возможность ознакомиться с демонстрационным вариантом ФТЗ.

Ниже приведен образец типового варианта итогового теста, предусмотренного рабочей программой дисциплины.

Образец типового теста за 6 семестр

1. Назовите основные виды машиностроительных чугунов (выберите правильный ответ):

- А) серый, ковкий, высокопрочный
- Б) высокопрочный, износостойкий
- В) доэвтектический, заэвтектический
- Г) пластичный, высокопрочный

2. Какова величина усадки чугуна при получении литых изделий? (выберите правильный ответ):

А) 0,8-1,0%

Б) 5,0-7,0%

В) 1,8-2,2%

Г) 1,5-2,0%

3. Методы получения высококачественной стали (выберите правильный ответ):

А) Электрошлаковый переплав, плавка в вакуумных индукционных печах, электронно-лучевой переплав, плазменный переплав

Б) переплав, плазменный переплав

В) электродуговой переплав

Г) мартеновский процесс

Д) кислородно-конвертерный процесс

4. К сортаменту прокатной продукции относят (выберите один или несколько ответов):

А) фасонные профили

Б) листовая сталь

В) трубы

Г) правильного ответа нет

5. За счёт какого станочного механизма осуществляется главное движение? (введите краткий ответ – слово в форме именительного падежа)

Ответ: коробка скоростей.

6. Установите правильную последовательность технологической цепочки производства «чёрных металлов» (выберите правильный ответ):

А) добыча руды

Б) обогащение

В) плавка чугуна

Г) плавка стали

Д) прокат

Ответ: АБВД.

7. К какому типу производства будет относиться изготовление изделий массой 7 кг, с программой выпуска 5000 шт. (введите краткий ответ – слово в форме именительного падежа)?

Ответ: среднесерийное.

8. Как правильно называется обработка металлов давлением, заключающаяся в протягивании прутка через отверстие? (введите краткий ответ – слово в форме именительного падежа).

Ответ: волочение.

9. Установите соответствие между марками и названием группы материалов.

А) P18, P9, P6M5

1. минералокерамика

Б) T15K6, T30K4, T60K9

2. легированные стали

В) X18H10T, ХВГ, 9ХС

3. быстрорежущие стали

Г) ЦВ13, ЦВ18, ЦМ332

4. твёрдые сплавы

Ответ: А3, Б4, В2, Г1.

10. Какой цветной металл (сплав на его основе) используется для изготовления корпусов ракетных двигателей (выберите правильный ответ):

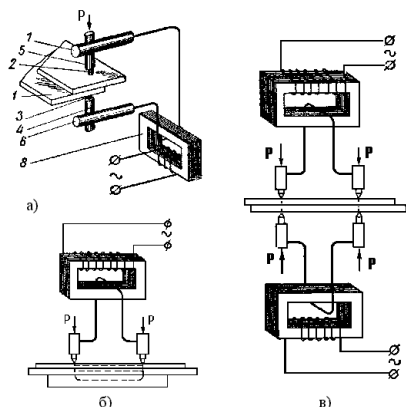
А) вольфрам

Б) сталь

В) титан

Г) алюминий

11. Установите соответствие:



- 1) сварка двухточечная двухсторонняя
- 2) сварка односторонняя двухточечная
- 3) сварка двухсторонняя одноточечная

Ответ: а3, б2, в1

12. Относительная скорость коррозии стали в кислородной среде при 900 °С составляет (введите числовой ответ %):

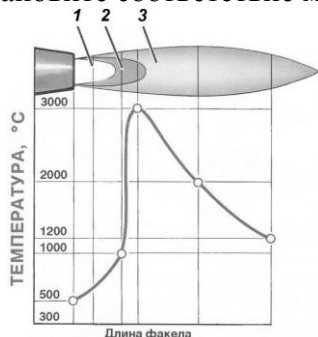
Ответ: 200.

13. Укажите последовательность действий при изготовлении отливки

- А) изготовление моделей и стержневых ящиков
- Б) заливка формы сплавом
- В) изготовление формы
- Г) извлечение отливки из формы

Ответ: АБГ

14. Установите соответствие между позициями на рисунке и названием:



- а) факел пламени
- б) ядро
- в) восстановительная зона

Ответ: 1б, 2в, 3а.

15. Укажите последовательность работы осевого лезвийного инструмента для чистовой (окончательной, наиболее точной) обработки отверстий:

- А) зенкеры;
- Б) сверла;
- В) развёртки

Ответ: БАВ.

16. Какой способ обработки необходимо выбрать для механической обработки резанием наружной поверхности ступенчатого вала введите? (краткий ответ – слово в форме именительного падежа).

Ответ: точение.

17. Дополните пропущенное

Ручную формовку в опоках по разъемной модели для изготовления отливки в разовой

песчано-глинистой форме осуществляют в следующей последовательности:

а.) Изготовление нижней полуформы. Нижнюю половину модели, не имеющую центрирующих шипов, ставят плоскостью разъёма на подмодельную плиту и устанавливают опоку. Поверхность модели и плиты посыпают разделительным составом для уменьшения прилипания смеси к оснастке (сухой кварцевый песок, порошок талька или графита). На модель наносят слой облицовочной смеси толщиной 20–30 мм, уплотняют ее руками вокруг всей модели. Затем заполняют остальной объём опоки наполнительной смесью и уплотняют её трамбовкой, сначала у стенок опоки, а затем в средней части. Излишек смеси срезают линейкой. В формовочной смеси на расстоянии 40-50 мм друг от друга и на 10-15 мм от модели душником накалывают отверстия для выхода газов. Заформованную опоку покрывают второй подмодельной плитой и переворачивают на 180°.

б.) Изготовление верхней полуформы. На нижнюю половину модели по центрирующим шипам устанавливают верхнюю половину модели отливки, модели шлакоуловителя, стойка и выпоров. Поверхность разъёма формы посыпают тонким слоем сухого кварцевого песка, для того чтобы формовочная смесь в верхней опоке не прилипла к смеси в нижней опоке. Верхнюю опоку устанавливают по центрирующим штырям на нижнюю. Наполняют её формовочными смесями так же, как и нижнюю. После уплотнения смеси вокруг стойка гладилкой прорезают литниковую чашу.

в.) Извлечение моделей. Модели стойка и выпоров раскачивают и удаляют из верхней полуформы. Верхнюю опоку снимают и поворачивают на 180° разъемом вверх. В плоскости разъёма нижней полуформы гладилкой прорезают питатели. Из полуформ после легкого раскачивания удаляют половины моделей отливки и модель шлакоуловителя. Устраняют возможные дефекты формы, возникшие при извлечении моделей, обдувают обе полуформы сухим сжатым воздухом для удаления возможного засора. Поверхность полуформ припыливают молотым древесным углем или графитом.

г.) Сборка литейной формы. В нижнюю полуформу, если требуется, устанавливают стержень и накрывают её верхней полуформой. Полуформы фиксируют штырями или скобами и на верхнюю полуформу устанавливают груз для предотвращения ухода жидкого металла через разъем формы во время заливки. Производится заливка металла в форму до тех пор, пока он, поднимаясь снизу, не заполнит до верха выпоры.

18. Как называется технологический процесс получения неразъемных соединений за счет межатомных и межмолекулярных сил связи? (краткий ответ – слово в форме именительного падежа).

Ответ: сварка.

Образец типового теста за 7 семестр

1. Сведения о процессе изготовления изделий приведены (выберите правильный ответ):

- А) на чертеже изделия
- Б) на сборочном чертеже
- В) на техническом рисунке
- Г) на технологической карте

2. Наглядное объемное изображение детали, выполненное от руки с указанием размеров и масштаба – это (введите краткий ответ – слово в форме именительного падежа):

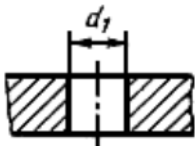

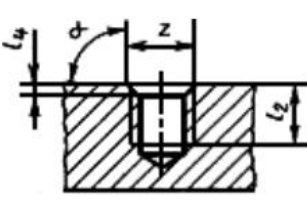
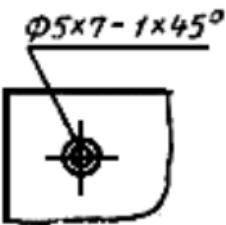
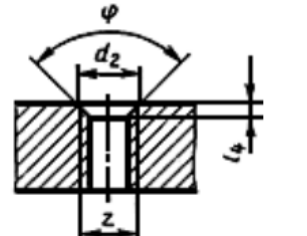
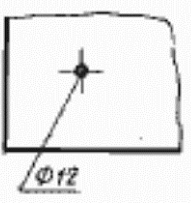
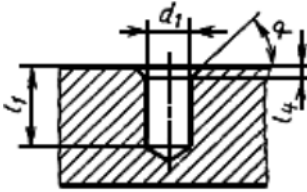
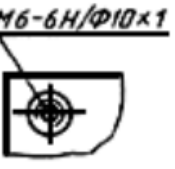
Ответ: эскиз.

3. Установите соответствие между видами операций механической обработки и получаемой шероховатостью поверхности:

- | | |
|--------------------------|-------------------------|
| А) Получистовые операции | 1) Ra = 0,4 мкм |
| Б) Черновые операции | 2) Ra = 6,3 мкм |
| В) Чистовые операции | 3) Ra = 1,6 ... 6,3 мкм |
| Г) Тонкое точение | 4) Ra = 40 мкм |

Ответ: А2, Б4, В3, Г1.

4. Установите соответствие между типами отверстий и примерами упрощенного нанесения размеров на них:

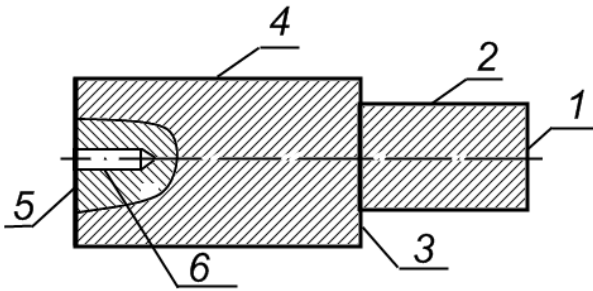
<p>А) </p>	<p>1)  M2-6Hx8 20 отВ</p>
<p>Б)  $z \times l_2$ $z \times l_2 / l_4 \times \alpha$</p>	<p>2)  $\phi 5 \times 7 - 1 \times 45^\circ$</p>
<p>В)  $z / l_4 \times \varphi$ $z / d_2 \times \varphi$ $z / d_2 \times l_4$</p>	<p>3)  $\phi 12$</p>
<p>Г)  $d_1 \times l_1 / l_4 \times \alpha$</p>	<p>4)  M6-6H/phi 10 x 1</p>

Ответ: А3, Б1, В4, Г2.

5. Определите какой способ обработки необходимо выбрать для механической обработки наружной поверхности ступенчатого вала (выберите правильный ответ):

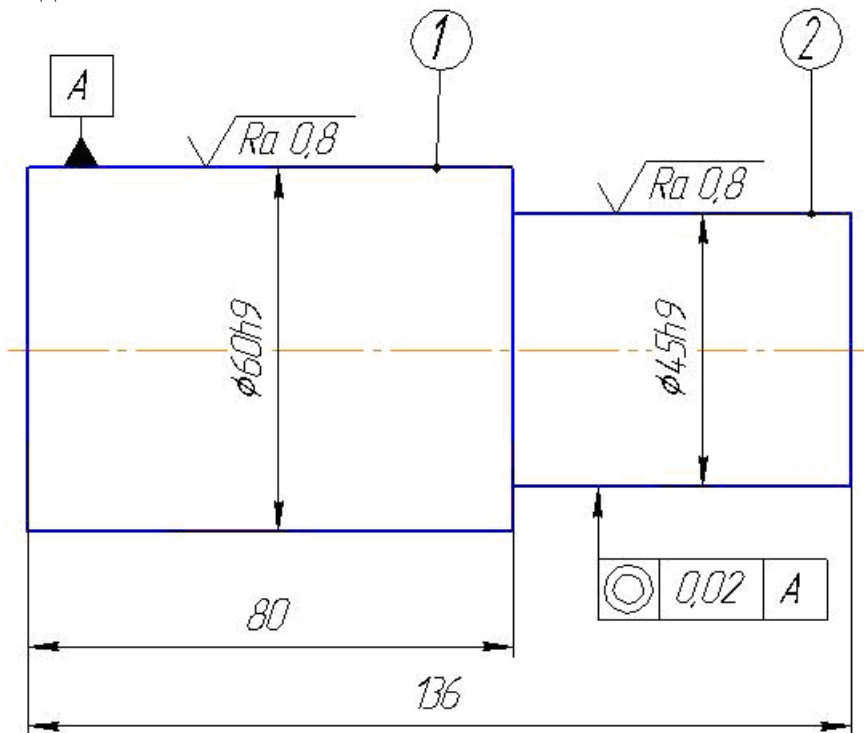
- А) точение
- Б) фрезерование
- В) протягивание
- Г) растачивание

6. Из какого числа операций, установов и переходов состоит обработка детали, если известно, что при первом закреплении обрабатываются поверхности 1-3 на токарном станке, затем заготовку переворачивают, обтачивают поверхности 4 и 5, сверлят отверстие 6 и нарезают в нем резьбу (введите числовой ответ, в котором первая цифра указывает на количество операций, вторая – на количество установов, а третья – на количество переходов):



Ответ: 123.

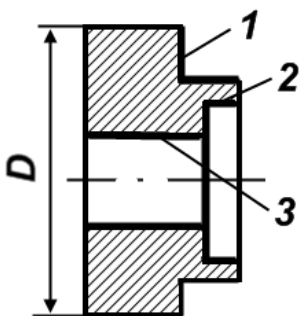
7. Определите последовательность операций обработки вала в условиях серийного производства:



- А) точить начерно $\varnothing 60$
- Б) шлифовать окончательно $\varnothing 60$
- В) подрезать правый торец
- Г) точить начерно $\varnothing 45$
- Д) точить полуокончательно $\varnothing 45$
- Е) точить полуокончательно $\varnothing 60$
- Ж) шлифовать окончательно $\varnothing 45$
- З) отрезать $\varnothing 60$

Ответ: АГЕДБЖВЗ

8. Из какого числа операций, установов и переходов состоит однократная обработка уступа 1 и обработка отверстий 2 и 3, если известно, что обработка производится на одном станке (выберите правильный ответ):



- А) 1 операция, 1 установ. 4 перехода
- Б) 1 операция, 2 установка, 3 перехода
- В) 1 операция, 1 установ, 3 перехода**
- Г) 1 операция, 2 установка, 4 перехода

9. По каким результатам анализа можно заключить о технологичности детали (выберите правильный ответ)?

- А) по коэффициенту точности обработки
- Б) по коэффициенту унификации
- В) по коэффициенту шероховатости
- Г) по всем перечисленным**

10. Определите последовательность операций производства железнодорожных колес?

- А) обжатие (осадка) и прошивка отверстия в заготовке на прессе № 1
- Б) термическая обработка колес
- В) раскатка заготовки в колесо
- Г) нагрев заготовок в печах до температуры обработки
- Д) калибровка колес и выгибка диска на прессе № 3
- Е) формовка заготовки в колесо на прессе № 2
- Ж) удаление поверхностных дефектов
- З) резка и ломка холодных слитков на заготовки
- И) механическая обработка колес

Ответ: ЖЗГАЕВДИБ.

11. Технологическая документация – это: (выберите правильный ответ)

- А) комплект графических и текстовых документов
- Б) единая система конструкторской документации
- В) графические и текстовые документы, определяющие технологию изготовления изделия**

12. В технологическую карту на изготовление металлического изделия не входит? (выберите правильный ответ)

- А) наименование операции
- Б) оборудование с инструментами
- В) эскиз обработки
- Г) производственный процесс**

13. Дополните пропущенное

Обобщенными показателями технологичности изделий являются: трудоемкость, **материалоемкость**, энергоемкость и **себестоимость** изготовления.

14. Часть операции, выполняемая на одном участке поверхности, одним инструментом при одном режиме резания – это ... (введите краткий ответ – слово в форме именительного падежа)

Ответ: переход.

15. При каком типе производства используется специальное и универсальное оборудование? (введите краткий ответ – слово в форме именительного падежа)

Ответ: серийное.

16. Какой инструмент при прессовании обеспечивает получение правильных размеров профиля и качество поверхности изделий? (введите краткий ответ – слово в форме именительного падежа)

Ответ: матрица.

Образец типовых вопросов для защиты курсовых работ

1. Что такое технологичность детали и как ее определить?
2. Как осуществляется выбор заготовки для изготовления детали?
3. Что включает в себя маршрут изготовления деталей?
4. Как назначить припуски на обработку детали?
5. Назовите основные составляющие чертежа детали.
6. Основные параметры режима резания.
7. Чем регламентируются правила оформления технологической документации?
8. Что такое операционная карта?

3.8 Перечень теоретических вопросов к экзамену

(для оценки знаний)

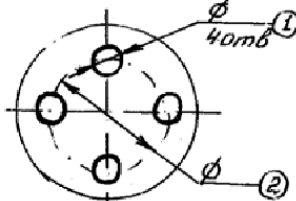
1. Понятие о производственном процессе. Состав машиностроительного завода.
2. Понятие о технологическом процессе.
3. Типы производства.
4. Точность детали. Показатели точности.
5. Точность обработки. Факторы, влияющие на точность обработки.
6. Классификация конструкционных материалов, применяемых в машиностроении.
7. Основная продукция черной металлургии. Необходимые материалы для черной металлургии.
8. Технологическая цепочка производства чугуна.
9. Агломерация: состав шихты, технологическая цепочка. Потери при агломерации.
10. Назначение, устройство и принцип работы доменной печи.
11. В чем заключается подготовка исходных материалов для доменной печи?
12. Стадии производства стали и задачи, решаемые на них.
13. Сырье и материалы, используемые при производстве стали.
14. Назначение, устройство и принцип работы кислородного конвертера.
15. Назначение, устройство и принцип работы электропечи.
16. Назначение, устройство и принцип работы мартеновской печи.
17. Способы разлива стали, их достоинства и недостатки.
18. Что такое литье? Классификация и применение существующих способов литья.
19. Литье по выплавляемым моделям: физическая сущность, этапы, продукция (применение), основные преимущества и недостатки.
20. Литье в оболочковые формы: физическая сущность, этапы, продукция (применение), основные преимущества и недостатки.
21. Литье по газифицируемым моделям: физическая сущность, этапы, продукция (применение), основные преимущества и недостатки.
22. Литье в песчано-глинистые формы: физическая сущность, этапы, продукция (применение), основные преимущества и недостатки.
23. Перечислите и охарактеризуйте свойства песчано-глинистых смесей.
24. Литье под давлением: физическая сущность, этапы, продукция (применение), основные преимущества и недостатки.
25. Литье в кокиль: физическая сущность, этапы, продукция (применение), основные преимущества и недостатки.
26. Что такое литниковая система, ее назначение и основные компоненты?
27. Что такое припуск, уклон, галтели, стержневые знаки, стержни, модели, коэффициент литейной усадки, линия разъема. Укажите их назначение.
28. Центробежное литье: физическая сущность, этапы, продукция (применение), основные преимущества и недостатки.
29. Что такое обработка металлов давлением? Укажите разновидности, а также основные преимущества и недостатки обработки металлов давлением.
30. Неполная горячая обработка давлением. Рекристаллизация.
31. Горячая обработка давлением.
32. Холодная обработка давлением. Наклёп.
33. Виды деформации в зависимости от изменения свойств металла.
34. Основные процессы, протекающие при обработке давлением.
35. Опишите схемы изменения микроструктуры металла при деформации.
36. Что такое прокатка? Опишите способы прокатки.

37. Продукция проката. Что такое профиль, сортамент? Виды сортамента.
38. Опишите технологический процесс прокатки и необходимое оборудование.
39. Что такое прессование? Опишите технологический процесс прессования.
40. Разновидности прессования, их преимущества и недостатки.
41. Что такое волочение? Этапы и продукция волочения.
42. Что такое ковка? Разновидности ковки, преимущества и недостатки.
43. Горячая объемная штамповка.
44. Холодная листовая штамповка.
45. Обработка металлов резанием: физическая сущность, разновидности. Поверхности при обработке металлов резанием.
46. Движения при резании. Режимы резания.
47. Шероховатость поверхности. Факторы, влияющие на шероховатость поверхности.
48. Режимы резания. Деформации при резании. Силы резания.
49. Режимы резания. Тепловые явления при резании.
50. Износ режущего инструмента. Основные механизмы изнашивания инструмента.
51. Абразивная обработка.
52. Материалы, применяемые для производства режущего инструмента.
53. Основные методы формообразования в машиностроении: общие характеристики, продукция (область применения), преимущества и недостатки каждого из них.
54. Что такое сварка? Опишите два основных вида сварки.
55. Что такое свариваемость? Материалы, подвергаемые сварке. Классификация материалов по свариваемости.
56. Электродуговая сварка. Виды электродуговой сварки.
57. Ручная дуговая сварка. Преимущества и недостатки.
58. Автоматическая сварка под слоем флюса. Преимущества и недостатки.
59. Полуавтоматическая сварка в среде защитных газов. Преимущества и недостатки.
60. Термитная сварка. Преимущества и недостатки.
61. Плазменная сварка. Преимущества и недостатки.
62. Электрошлаковая сварка. Преимущества и недостатки.
63. Электронно-лучевая сварка. Область применения.
64. Сущность и область применения газовой сварки. Состав газосварочного поста. Основные параметры режима газовой сварки.
65. Характеристика и назначение горелок, применяемых при газовой сварке. Принцип действия и назначение газовых редукторов.
66. Строение и виды пламени при газовой сварке, область их применения. Основные способы газовой сварки и их характеристика.
67. Сущность и область применения контактной сварки. Виды контактной сварки.
68. Сущность и область применения стыковой контактной сварки. Способы реализации стыковой контактной сварки и их характеристики.
69. Сущность и область применения точечной контактной сварки. Сущность и область применения роликовой (шовной) контактной сварки.
70. Содержание технологических процессов сборочных работ.
71. Содержание технологической подготовки производства изделия.
72. Задачи проектирования технологических процессов, оборудования.
73. Задачи проектирования технологических процессов, инструмента.
74. Задачи проектирования технологических процессов, приспособления.
75. Технологическая документация.

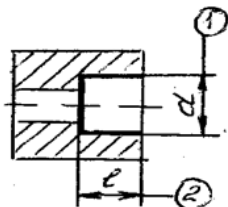
3.9 Перечень типовых простых практических заданий к экзамену (для оценки умений)

1. Определите тип производства, если годовой выпуск изделий массой 37,4 кг составляет 140 шт.
2. Определите расчетную частоту вращения шпинделя токарного станка, на котором обрабатывается заготовка диаметром 50 мм при скорости резания 100 м/мин.
3. Выбрать способ литья для изготовления партии чугунных деталей (100 шт./год) массой 18,5 кг. с минимальной толщиной стенки равной 4 мм и шероховатостью поверхностей $Rz = 80$ мкм.
4. Определите способ газовой сварки латунных листов толщиной 4 мм. А также укажите номер наконечника сварочной горелки, вид пламени, угол наклона мундштука и диаметр присадочной проволоки.

5. Для операции, выполняемой на вертикально-сверлильном станке, присвоить №, наименование операции, сформулировать содержание перехода.



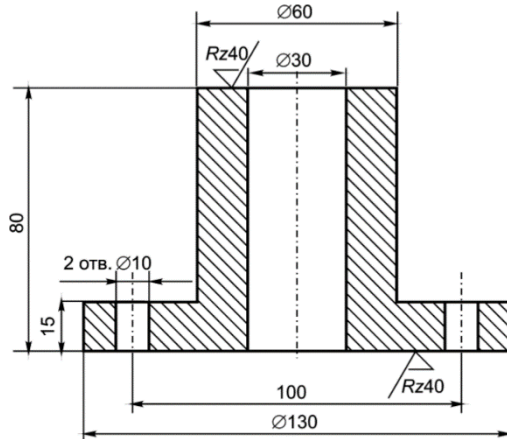
6. Для операции, выполняемой на токарно-винторезном станке, присвоить №, наименование операции, сформулировать содержание перехода.



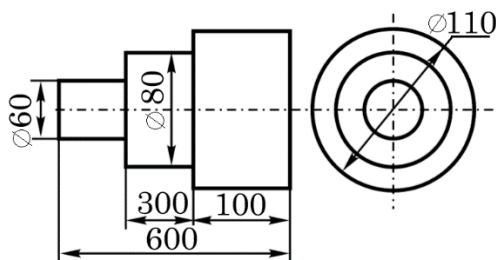
3.10 Перечень типовых практических заданий к экзамену

(для оценки навыков и (или) опыта деятельности)

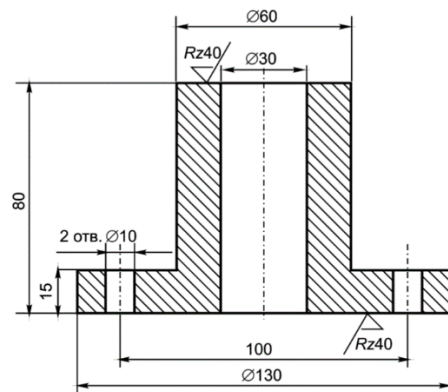
1. Используя эскиз детали постройте эскиз отливки (обязательно указать размеры), изготавливаемой литьем в песчано-глинистые формы.



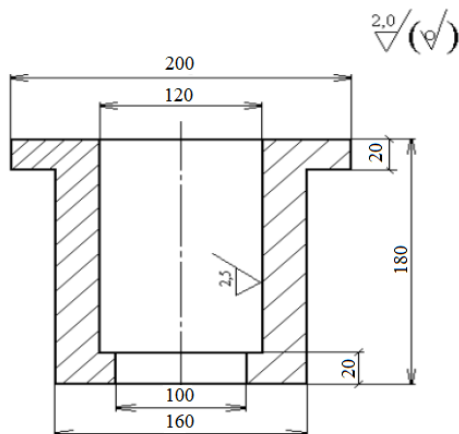
2. Используя эскиз детали постройте эскиз поковки (обязательно указать размеры), изготавливаемой свободной ковкой.



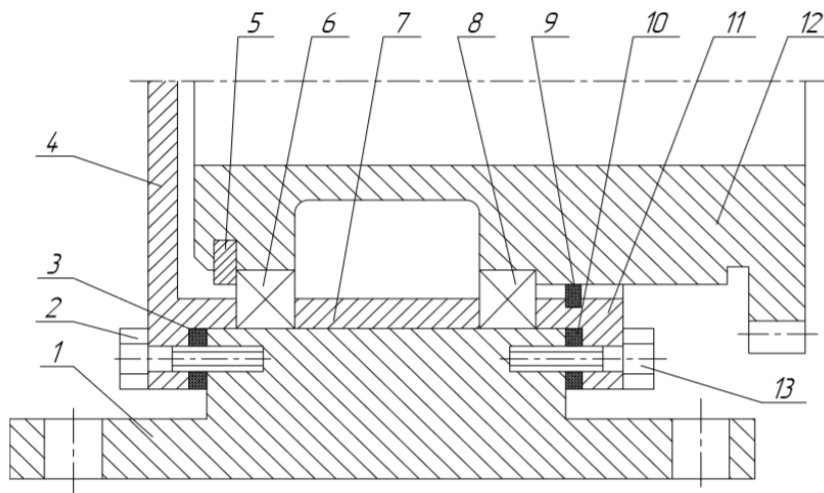
3. Используя эскиз детали составить маршрут ее механической обработки, если в качестве заготовки используется круглый горячекатаный прокат из стали 40. При этом указать название технологического перехода, название технологической операции, требуемое оборудование и инструмент.



4 Оформить маршрутную карту на технологический процесс изготовления втулки, представленной на рисунке.



5 Разработать технологическую схему сборки по эскизу представленного узла



Эскиз узла в сборе: 1 – корпус; 2 – винт; 3 – прокладка; 4 – крышка; 5 – шайба;
6 – подшипник; 7 – втулка; 8 – подшипник; 9 – кольцо; 10 – прокладка; 11 – крышка;
12 – вал; 13 – винт

4. Методические материалы, определяющие процедуру оценивания знаний, умений, навыков и (или) опыта деятельности

В таблице приведены описания процедур проведения контрольно-оценочных мероприятий и процедур оценивания результатов обучения с помощью оценочных средств в соответствии с рабочей программой дисциплины.

Наименование оценочного средства	Описания процедуры проведения контрольно-оценочного мероприятия и процедуры оценивания результатов обучения
Терминологический диктант	Терминологический диктант проводится во время практических занятий. Во время проведения терминологического диктанта пользоваться учебниками, справочниками, конспектами лекций, тетрадями для практических занятий не разрешено. Преподаватель на практическом занятии, предшествующем занятию проведения терминологического диктанта, доводит до обучающихся: тему терминологического диктанта, количество заданий в терминологическом диктанте, время его выполнения
Собеседование	Собеседование, предусмотренное рабочей программой дисциплины, проводится на практическом занятии. Преподаватель на практическом занятии, предшествующем занятию проведения контроля, доводит до обучающихся тему, вопросы для подготовки к собеседованию. Результаты собеседования преподаватель доводит до обучающихся сразу после завершения собеседования
Ситуационная задача	Преподаватель не менее, чем за неделю до срока решения ситуационных задач должен довести до сведения обучающихся предлагаемые ситуационные задачи. Решенные ситуационные задачи в назначенный срок сдаются на проверку преподавателю
Конспект	Защита конспектов, предусмотренных рабочей программой дисциплины, проводится во время практических занятий. Преподаватель на практическом занятии, предшествующем занятию проведения контроля, доводит до обучающихся: тему конспектов и требования, предъявляемые к их выполнению и защите
Лабораторная работа	Защита лабораторных работ проводится во время лабораторных занятий. Во время проведения защиты лабораторной работы пользоваться учебниками, справочниками, конспектами лекций, тетрадями не разрешено. Преподаватель на лабораторной работе, предшествующей занятию проведения защиты лабораторной работы, доводит до обучающихся: номер защищаемой лабораторной работы, время на защиту лабораторной работы. Преподаватель информирует обучающихся о результатах защиты лабораторной работы сразу после ее контрольно-оценочного мероприятия
Курсовая работа	Ход выполнения разделов курсовой работы в рамках текущего контроля оценивается преподавателем исходя из объемов выполненных работ в соответствие со шкалами оценивания. Преподаватель информирует обучающихся о результатах оценивания выполнения курсового проекта сразу после контрольно-оценочного мероприятия. В ходе защиты курсовой работы обучающийся делает доклад протяженностью 5 – 7 минут. Преподаватель ставит окончательную оценку за курсовую работу после завершения защиты, учитывая уровень ее защиты

Для организации и проведения промежуточной аттестации составляются типовые контрольные задания или иные материалы, необходимые для оценки знаний, умений, навыков и (или) опыта деятельности, характеризующих этапы формирования компетенций в процессе освоения образовательной программы.

Перечень теоретических вопросов и типовые практические задания разного уровня сложности для проведения промежуточной аттестации обучающиеся получают в начале семестра через электронную информационно-образовательную среду ИрГУПС (личный кабинет обучающегося).

Описание процедур проведения промежуточной аттестации в форме экзамена и оценивания результатов обучения

Промежуточная аттестация в форме экзамена проводится путем устного собеседования по билетам или в форме компьютерного тестирования.

При проведении промежуточной аттестации в форме собеседования билеты составляются таким образом, чтобы каждый из них включал в себя теоретические вопросы и практические задания.

Билет содержит: два теоретических вопроса для оценки знаний. Теоретические вопросы выбираются из перечня вопросов к экзамену; два практических задания: одно из них для оценки умений (выбирается из перечня типовых простых практических заданий к экзамену); другое практическое задание для оценки навыков и (или) опыта деятельности (выбираются из перечня типовых практических заданий к экзамену).

Распределение теоретических вопросов и практических заданий по экзаменационным билетам находится в закрытом для обучающихся доступе. Разработанный комплект билетов (25-30 билетов) не выставляется в электронную информационно-образовательную среду ИрГУПС, а хранится на кафедре-разработчике фондов оценочных средств.

На экзамене обучающийся берет билет, для подготовки ответа на экзаменационный билет обучающемуся отводится время в пределах 45 минут. В процессе ответа обучающегося на вопросы и задания билета, преподаватель может задавать дополнительные вопросы.

Каждый вопрос/задание билета оценивается по четырехбалльной системе, а далее вычисляется среднее арифметическое оценок, полученных за каждый вопрос/задание. Среднее арифметическое оценок округляется до целого по правилам округления

При проведении промежуточной аттестации в форме компьютерного тестирования вариант тестового задания формируется из фонда тестовых заданий по дисциплине случайным образом, но с условием: 50 % заданий должны быть заданиями открытого типа и 50 % заданий – закрытого типа.

Образец экзаменационного билета

	Экзаменационный билет № 1 по дисциплине «Технологические процессы в машиностроении»	Утверждаю: Заведующий кафедрой «АПП» ИрГУПС _____
<p>1. Изделие как объект производства. 2. Производство заготовок и деталей пластическим деформированием. 3. Выбрать способ литья для изготовления партии цилиндров из сплава АЛ2 (100 шт./год) массой 18,5 кг. с минимальной толщиной стенки равной 2 мм, диаметром отверстия 6 мм и шероховатостью поверхностей Rz = 40 мкм. 4. Используя эскиз стакана составить маршрут ее механической обработки, если в качестве заготовки используется круглый горячекатаный прокат из стали 40. При этом указать название технологического перехода, название технологической операции, требуемое оборудование и инструмент.</p> 		