

ФЕДЕРАЛЬНОЕ АГЕНТСТВО ЖЕЛЕЗНОДОРОЖНОГО ТРАНСПОРТА

Федеральное государственное бюджетное образовательное учреждение  
высшего образования  
«Иркутский государственный университет путей сообщения»  
(ФГБОУ ВО ИрГУПС)

УТВЕРЖДЕНА  
приказом и.о. ректора  
от «07» июня 2021 г. № 79

**Б1.В.ДВ.11.01 Технология машиностроения**

**рабочая программа дисциплины**

Специальность/направление подготовки – 15.03.05 Конструкторско-технологическое обеспечение машиностроительных производств

Специализация/профиль – Технология машиностроения

Квалификация выпускника – Бакалавр

Форма и срок обучения – очная форма 4 года

Кафедра-разработчик программы – Автоматизация производственных процессов

Общая трудоемкость в з.е. – 7

Часов по учебному плану (УП) – 252

В том числе в форме практической подготовки (ПП) – 45

(очная)

Формы промежуточной аттестации

очная форма обучения:

экзамен 6, 7 семестр, курсовая работа 7 семестр

**Очная форма обучения**

**Распределение часов дисциплины по семестрам**

Семестр	6	7	Итого
Вид занятий	Часов по УП	Часов по УП	Часов по УП
<b>Аудиторная контактная работа по видам учебных занятий/ в т.ч. в форме ПП*</b>	51/17	42/28	<b>93/45</b>
– лекции	17		<b>17</b>
– практические (семинарские)	17	28/28	<b>45/28</b>
– лабораторные	17/17	14	<b>31/17</b>
<b>Самостоятельная работа</b>	21	66	<b>87</b>
<b>Экзамен</b>	36	36	<b>72</b>
<b>Итого</b>	<b>108/17</b>	<b>144/28</b>	<b>252/45</b>

\* В форме ПП – в форме практической подготовки.

ИРКУТСК

Рабочая программа дисциплины разработана в соответствии с федеральным государственным образовательным стандартом высшего образования – бакалавриат по направлению подготовки 15.03.05 Конструкторско-технологическое обеспечение машиностроительных производств, утвержденным Приказом Министерства науки и высшего образования Российской Федерации от 17.08.2020 № 1044.

Программу составил(и):  
к.т.н., доцент, доцент, А.В. Карпов

Рабочая программа рассмотрена и одобрена для использования в учебном процессе на заседании кафедры «Автоматизация производственных процессов», протокол от «4» июня 2021 г. № 14

Зав. кафедрой, к.т.н., доцент

А..А.Александров

<b>1 ЦЕЛЬ И ЗАДАЧИ ДИСЦИПЛИНЫ</b>	
<b>1.1 Цель дисциплины</b>	
1	формирование основных и важнейших представлений о прогрессивных методах изготовления деталей и машин, с применяемым оборудованием, оснасткой, инструментами, а также научить основам проектирования технологических процессов машиностроительного производства
<b>1.2 Задачи дисциплины</b>	
1	передача студентам теоретических основ и фундаментальных знаний в области освоения методики проектирования технологических процессов;
2	научить студентов разрабатывать технологическую документацию механической обработки на машиностроительных производствах
<b>1.3 Цель воспитания и задачи воспитательной работы в рамках дисциплины</b>	
<b>Профессионально-трудовое воспитание обучающихся</b>	
Цель профессионально-трудового воспитания – формирование у обучающихся осознанной профессиональной ориентации, понимания общественного смысла труда и значимости его для себя лично, ответственного, сознательного и творческого отношения к будущей деятельности, профессиональной этики, способности предвидеть изменения, которые могут возникнуть в профессиональной деятельности, и умению работать в изменённых, вновь созданных условиях труда.	
Цель достигается по мере решения в единстве следующих задач:	
– формирование сознательного отношения к выбранной профессии;	
– воспитание чести, гордости, любви к профессии, сознательного отношения к профессиональному долгу, понимаемому как личная ответственность и обязанность;	
– формирование психологии профессионала;	
– формирование профессиональной культуры, этики профессионального общения;	
– формирование социальной компетентности и другие задачи, связанные с имиджем профессии и авторитетом транспортной отрасли	

<b>2 МЕСТО ДИСЦИПЛИНЫ В СТРУКТУРЕ ОПОП</b>	
Блок/часть ОПОП	Блок 1. Дисциплины / Часть, формируемая участниками образовательных отношений
<b>2.1 Дисциплины и практики, на которых основывается изучение данной дисциплины</b>	
1	Б1.В.ДВ.05.01 Основы технологии машиностроения
2	Б1.В.ДВ.10.01 Слесарное дело
3	Б2.О.02(П) Производственная - эксплуатационная практика
4	Б2.О.03(П) Производственная - технологическая (проектно-технологическая) практика
<b>2.2 Дисциплины и практики, для которых изучение данной дисциплины необходимо как предшествующее</b>	
1	Б1.О.33 Технологическая оснастка
2	Б1.В.ДВ.02.01 Основы технологии сборки
3	Б1.В.ДВ.03.01 Технология производства изделий из композиционных материалов
4	Б1.В.ДВ.06.01 Технология сварочного производства
5	Б1.В.ДВ.07.01 Методы и средства контроля качества изделий в машиностроении
6	Б2.О.03(П) Производственная - технологическая (проектно-технологическая) практика
7	Б2.О.04(Пд) Производственная - преддипломная
8	Б3.01(Д) Подготовка к процедуре защиты выпускной квалификационной работы
9	Б3.02(Д) Защита выпускной квалификационной работы

<b>3 ПЛАНИРУЕМЫЕ РЕЗУЛЬТАТЫ ОБУЧЕНИЯ ПО ДИСЦИПЛИНЕ, СООТВЕТСТВЕННЫЕ С ТРЕБОВАНИЯМИ К РЕЗУЛЬТАТАМ ОСВОЕНИЯ ОБРАЗОВАТЕЛЬНОЙ ПРОГРАММЫ</b>		
Код и наименование компетенции	Код и наименование индикатора достижения компетенции	Планируемые результаты обучения
ПК-1 Способен осуществлять технологическую подготовку производства	ПК-1.1 Осуществляет технологическое сопровождение разработки проектной конструкторской документации на машиностроительные изделия средней сложности	Знать: методы анализа информационных данных для проектирования технологических процессов изготовления машиностроительной продукции
		Уметь: Уметь: пользоваться технической, справочной литературой
ПК-1.3 Осуществляет разработку технологических про-	ПК-1.3 Осуществляет разработку технологических про-	Владеть: анализом исходной информации для изготовления машиностроительной продукции
		Знать: методы анализа информационных данных для проектирования технологических процессов изготовления машиностроительной продукции

ства машиностроительных изделий средней сложности	цессов изготовления машиностроительных изделий средней сложности	Уметь: находить и разрабатывать новые, прогрессивные технологии для производства деталей машиностроения
		Владеть: методами внедрения оптимальных технологических процессов изготовления машиностроительных изделий
	ПК-1.4 Осуществляет контроль технологических процессов производства машиностроительных изделий средней сложности	Знать: классификацию типовых изделий машиностроения, их служебное назначение
		Уметь: пользоваться учебной, технической, справочной литературой
		Владеть: методами контроля технологических процессов

#### 4 СТРУКТУРА И СОДЕРЖАНИЕ ДИСЦИПЛИНЫ

Код	Наименование разделов, тем и видов работ	Очная форма				*Код индикатора достижения компетенции	
		Се- местр	Часы				
			Лек	Пр	Лаб		СР
<b>1.0</b>	<b>Раздел 1. Производственный и технологический процесс.</b>						
1.1	Производственный и технологический процессы.	6	2			ПК-1.1 ПК-1.3 ПК-1.4	
1.2	Обработка материалов резанием.	6		2		2	ПК-1.1 ПК-1.3 ПК-1.4
<b>2.0</b>	<b>Раздел 2. Заготовки для изготовления деталей машин.</b>						
2.1	Изготовление заготовок.	6	2				ПК-1.1 ПК-1.3 ПК-1.4
2.2	Расчёт припусков	6			4/4		ПК-1.1 ПК-1.3 ПК-1.4
2.3	Обработка деталей на токарных станках.	6		2		3	
<b>3.0</b>	<b>Раздел 3. Проектирование технологических процессов механической обработки.</b>						
3.1	Проектирование технологического процесса.	6	2				ПК-1.1 ПК-1.3 ПК-1.4
3.2	Обработка деталей на фрезерных станках.	6		4			ПК-1.1 ПК-1.3 ПК-1.4
3.3	Геометрические параметры токарных резцов.	6			2	4	ПК-1.1 ПК-1.3 ПК-1.4
3.4	Фрезы.	6			2	4	ПК-1.1 ПК-1.3 ПК-1.4
3.5	Технология изготовления валов и осей.	6	2				ПК-1.1 ПК-1.3 ПК-1.4
3.6	Разработка маршрута механической обработки детали	6		4			ПК-1.1 ПК-1.3 ПК-1.4
3.7	Технология изготовления зубчатых колёс	6	2				ПК-1.1 ПК-1.3 ПК-1.4
3.8	Технология изготовления рычагов.	6	2				ПК-1.1 ПК-1.3 ПК-1.4
3.9	Режимы резания при точении.	6			2/2	4	ПК-1.1 ПК-1.3 ПК-1.4
3.10	Режимы резания при фрезеровании.	6			2/2	4	ПК-1.1 ПК-1.3 ПК-1.4

#### 4 СТРУКТУРА И СОДЕРЖАНИЕ ДИСЦИПЛИНЫ

Код	Наименование разделов, тем и видов работ	Очная форма				*Код индикатора достижения компетенции	
		Се- местр	Часы				
			Лек	Пр	Лаб		СР
3.11	Нарезание зубчатых колёс червячной фрезой.	6		2			ПК-1.1 ПК-1.3 ПК-1.4
3.12	Режимы резания при сверлении.	6			2/2		ПК-1.1 ПК-1.3 ПК-1.4
3.13	Влияние режимов резания на температуру.	6			2		ПК-1.1 ПК-1.3 ПК-1.4
3.14	Технология изготовления корпусных деталей.	6	2				ПК-1.1 ПК-1.3 ПК-1.4
3.15	Нарезание зубчатых колёс долбьяками.	6		2			ПК-1.1 ПК-1.3 ПК-1.4
3.16	Нарезание зубчатых колёс на фрезерном станке с помощью УДГ	6			1/1		ПК-1.1 ПК-1.3 ПК-1.4
<b>4.0</b>	<b>Раздел 4. Проектирование технологических процессов сборки.</b>						
4.1	Проектирование технологических процессов сборки.	6	2				ПК-1.1 ПК-1.3 ПК-1.4
4.2	Сборка.	6			2		ПК-1.1 ПК-1.3 ПК-1.4
<b>5.0</b>	<b>Раздел 5. Технологическая документация.</b>						
5.1	Технологическая документация.	6	1				ПК-1.1 ПК-1.3 ПК-1.4
5.2	Технологическая документация.	6		1			ПК-1.1 ПК-1.3 ПК-1.4
	Форма промежуточной аттестации – экзамен	6			36		ПК-1.1 ПК-1.3 ПК-1.4
<b>6.0</b>	<b>Раздел 6. Нормирование операций.</b>						
6.1	Нормирование токарной операции.	7			2/2		ПК-1.1 ПК-1.3 ПК-1.4
6.2	Нормирование фрезерной операции.	7			2/2		ПК-1.1 ПК-1.3 ПК-1.4
6.3	Нормирование сверлильной операции.	7		4/4			ПК-1.1 ПК-1.3 ПК-1.4
6.4	Нормирование шлифовальной операции	7			2		ПК-1.1 ПК-1.3 ПК-1.4
<b>7.0</b>	<b>Раздел 7. Разработка технологических операций.</b>						
7.1	Скоростное и высокопроизводительное резание.	7		4/4			ПК-1.1 ПК-1.3 ПК-1.4
7.2	Производственный и технологический процессы.	7		2/2			ПК-1.1 ПК-1.3 ПК-1.4
7.3	Разработка круглошлифовальной операции.	7			2/2	3	ПК-1.1
7.4	Разработка плоскошлифовальной операции	7			2	3	ПК-1.1 ПК-1.3

#### 4 СТРУКТУРА И СОДЕРЖАНИЕ ДИСЦИПЛИНЫ

Код	Наименование разделов, тем и видов работ	Очная форма				*Код индикатора достижения компетенции	
		Се- местр	Часы				
			Лек	Пр	Лаб		СР
						ПК-1.4	
7.5	Точность механической обработки.	7		2/2			ПК-1.1 ПК-1.3 ПК-1.4
7.6	Базы и принципы базирования.	7		2/2			ПК-1.1 ПК-1.3 ПК-1.4
7.7	Технологичность конструкций.	7		2/2		3	ПК-1.1 ПК-1.3 ПК-1.4
7.8	Припуски на механическую обработку.	7		2/2		3	ПК-1.1 ПК-1.3 ПК-1.4
7.9	Порядок проектирования технологических процессов.	7		2/2		3	ПК-1.1 ПК-1.3 ПК-1.4
7.10	Контроль качества продукции	7		2/2		3	ПК-1.1 ПК-1.3 ПК-1.4
7.11	Установка заготовок на станках.	7		2/2		3	ПК-1.1 ПК-1.3 ПК-1.4
7.12	Обработка наружных поверхностей тел вращения.	7		2/2		3	ПК-1.1 ПК-1.3 ПК-1.4
7.13	Проектирование технологического процесса сборки.	7		2/2		3	ПК-1.1 ПК-1.3 ПК-1.4
7.14	Влияние режимов резания на силу при точении.	7			2	3	ПК-1.1 ПК-1.3 ПК-1.4
	Форма промежуточной аттестации – экзамен	7		36			ПК-1.1 ПК-1.3 ПК-1.4
	Курсовая работа	7				36	ПК-1.1 ПК-1.3 ПК-1.4
	Итого часов (без учёта часов на промежуточную аттестацию)		17	45/28	31/17	87	

#### 5 ФОНД ОЦЕНОЧНЫХ СРЕДСТВ ДЛЯ ПРОВЕДЕНИЯ ТЕКУЩЕГО КОНТРОЛЯ УСПЕВАЕМОСТИ И ПРОМЕЖУТОЧНОЙ АТТЕСТАЦИИ ОБУЧАЮЩИХСЯ ПО ДИСЦИПЛИНЕ

Фонд оценочных средств для проведения текущего контроля успеваемости и промежуточной аттестации по дисциплине оформлен в виде приложения № 1 к рабочей программе дисциплины и размещен в электронной информационно-образовательной среде Университета, доступной обучающемуся через его личный кабинет

#### 6 УЧЕБНО-МЕТОДИЧЕСКОЕ И ИНФОРМАЦИОННОЕ ОБЕСПЕЧЕНИЕ ДИСЦИПЛИНЫ

##### 6.1 Учебная литература 6.1.1 Основная литература

	Библиографическое описание	Кол-во экз. в библиотеке/онлайн
6.1.1.1	Аверченков, В. И. Технология машиностроения: сборник задач и упражнений : учеб. пособие - Изд. 2-е, перераб. и доп. / В. И. Аверченков [и др.]. М. : ИН-ФРА-М, 2010. - 286с.	27

6.1.1.2	Блюменштейн, В. Ю. Технология машиностроения: лабораторный практикум : учебное пособие / В. Ю. Блюменштейн, И. Н. Гергал, А. А. Клепцов, С. А. Кузнецов. Кемерово : КузГТУ имени Т.Ф. Горбачева, 2009. - 122с. - Текст: электронный. - URL: <a href="http://e.lanbook.com/books/element.php?pl1_cid=25&amp;pl1_id=6664">http://e.lanbook.com/books/element.php?pl1_cid=25&amp;pl1_id=6664</a> (дата обращения: 19.04.2023)	Онлайн
6.1.1.3	Ковшов, А. Н. Технология машиностроения : учебник - 3-е изд., стер. / А. Н. Ковшов. Санкт-Петербург : Лань, 2022. - 320с. - Текст: электронный. - URL: <a href="https://e.lanbook.com/book/212438">https://e.lanbook.com/book/212438</a> (дата обращения: 19.04.2023)	Онлайн
6.1.1.4	Коломейченко, А. В. Технология машиностроения. Лабораторный практикум : учебное пособие / А. В. Коломейченко, И. Н. Кравченко, Н. В. Титов, В. А. Тарасов. Санкт-Петербург : Лань, 2022. - 272с. - Текст: электронный. - URL: <a href="https://e.lanbook.com/book/212159">https://e.lanbook.com/book/212159</a> (дата обращения: 19.04.2023)	Онлайн
6.1.1.5	Корнеев, С. С. Технология машиностроения и приборостроения : учебное пособие для вузов / С. С. Корнеев, А. Л. Галиновский, В. М. Корнеева. Москва : Юрайт, 2021. - 366с. - Текст: электронный. - URL: <a href="https://urait.ru/bcode/459155">https://urait.ru/bcode/459155</a> (дата обращения: 09.09.2022)	Онлайн
6.1.1.6	Лебедев, Л. В. Технология машиностроения : учебник / Л. В. Лебедев [и др.]. М. : Академия, 2006. - 527с.	25
6.1.1.7	Романенко, В. И. Оформление технологической документации : пособие для студентов специальности 1-36 01 01 «технология машиностроения» / В. И. Романенко, Н. В. Шкин. Минск : БНТУ, 2019. - 87с. - Текст: электронный. - URL: <a href="https://e.lanbook.com/book/248174">https://e.lanbook.com/book/248174</a> (дата обращения: 19.04.2023)	Онлайн
6.1.1.8	Суслов, А. Г. Технология машиностроения : учеб. для вузов - 2-е изд., перераб. и доп. / А. Г. Суслов. М. : Машиностроение, 2007. - 429с.	14
<b>6.1.2 Дополнительная литература</b>		
	Библиографическое описание	Кол-во экз. в библиотеке/ онлайн
6.1.2.1	Маталин, А. А. Технология машиностроения : учебник для во - 5-е изд., стер. / А. А. Маталин. Санкт-Петербург : Лань, 2020. - 512с. - Текст: электронный. - URL: <a href="https://e.lanbook.com/book/143709">https://e.lanbook.com/book/143709</a> (дата обращения: 19.04.2023)	Онлайн
6.1.2.2	Рогов, В. А. Технология машиностроения : учебник для спо - 2-е изд. испр. и доп. В. А. Рогов. Москва : Юрайт, 2022. - 351с. - Текст: электронный. - URL: <a href="https://urait.ru/bcode/495630">https://urait.ru/bcode/495630</a> (дата обращения: 09.09.2022)	Онлайн
6.1.2.3	Сысоев, С. К. Технология машиностроения. Проектирование технологических процессов : учеб. пособие / С. К. Сысоев, А. С. Сысоев, В. А. Левко. СПб. : Лань, 2011. - 349с.	8
6.1.2.4	Тотай, А. В. Технология машиностроения : учебник и практикум для спо - 2-е изд. испр. и доп. А. В. Тотай [и др.] ; под общей редакцией А. В. Тотая. Москва : Юрайт, 2022. - 241с. - Текст: электронный. - URL: <a href="https://urait.ru/bcode/489824">https://urait.ru/bcode/489824</a> (дата обращения: 09.09.2022)	Онлайн
6.1.2.5	Черепяхин, А. А. Технология машиностроения. Обработка ответственных деталей : учебное пособие для спо / А. А. Черепяхин, В. В. Клепиков, В. Ф. Солдатов. Москва : Юрайт, 2022. - 142с. - Текст: электронный. - URL: <a href="https://urait.ru/bcode/491057">https://urait.ru/bcode/491057</a> (дата обращения: 09.09.2022)	Онлайн
<b>6.1.3 Учебно-методические разработки (в т. ч. для самостоятельной работы обучающихся)</b>		
	Библиографическое описание	Кол-во экз. в библиотеке/ онлайн
6.1.3.1	Карпов А.В. Методические указания по изучению дисциплины Б1.В.ДВ.11.01 Технология машиностроения, по направлению подготовки 15.03.05 Конструкторско-технологическое обеспечение машиностроительных производств, профиль – Технология машиностроения, ; ИрГУПС. – Иркутск: ИрГУПС, 2023. – 16 с. - Текст: электронный. - URL: <a href="https://www.irgups.ru/eis/for_site/umkd_files/mu_4635_1482_2021_1_signed.pdf">https://www.irgups.ru/eis/for_site/umkd_files/mu_4635_1482_2021_1_signed.pdf</a>	Онлайн
<b>6.2 Ресурсы информационно-телекоммуникационной сети «Интернет»</b>		
6.2.1	Электронная библиотека Учебно-методического центра по образованию на железнодорожном транспорте «ЭБ УМЦ ЖДТ» — <a href="https://umczt.ru/books/">https://umczt.ru/books/</a>	
6.2.2	Научная электронная библиотека eLIBRARY.RU — <a href="https://elibrary.ru/">https://elibrary.ru/</a>	
6.2.3	Электронно-библиотечная система «Издательство Лань», <a href="https://e.lanbook.com/">https://e.lanbook.com/</a>	
6.2.4	Электронно-библиотечная система «Образовательная платформа ЮРАЙТ», <a href="https://urait.ru/">https://urait.ru/</a>	
6.2.5	Электронно-библиотечная система «Университетская библиотека онлайн», <a href="https://biblioclub.ru/">https://biblioclub.ru/</a>	
<b>6.3 Программное обеспечение и информационные справочные системы</b>		
<b>6.3.1 Базовое программное обеспечение</b>		



6.3.1.1	Microsoft Windows Professional 10, государственный контракт от 20.07.2021 № 0334100010021000013-01
6.3.1.2	Microsoft Office Russian 2010, государственный контракт от 20.07.2021 № 0334100010021000013-01
6.3.1.3	FoxitReader, свободно распространяемое программное обеспечение <a href="http://free-software.com.ua/pdf-viewer/foxit-reader/">http://free-software.com.ua/pdf-viewer/foxit-reader/</a>
6.3.1.4	Adobe Acrobat Reader DC свободно распространяемое программное обеспечение <a href="https://get.adobe.com/ru/reader/enterprise/">https://get.adobe.com/ru/reader/enterprise/</a>
6.3.1.5	Яндекс. Браузер. Прикладное программное обеспечение общего назначения, Офисные приложения, лицензия – свободно распространяемое программное обеспечение по лицензии BSD License.
<b>6.3.2 Специализированное программное обеспечение</b>	
6.3.2.1	Не предусмотрено
<b>6.3.3 Информационные справочные системы</b>	
6.3.3.1	Не предусмотрены
<b>6.4 Правовые и нормативные документы</b>	
6.4.1	Не предусмотрены

<b>7 ОПИСАНИЕ МАТЕРИАЛЬНО-ТЕХНИЧЕСКОЙ БАЗЫ, НЕОБХОДИМОЙ ДЛЯ ОСУЩЕСТВЛЕНИЯ УЧЕБНОГО ПРОЦЕССА ПО ДИСЦИПЛИНЕ</b>	
1	Корпуса А, Б, В, Г, Д, Е ИрГУПС находятся по адресу г. Иркутск, ул. Чернышевского, д. 15; корпус Л ИрГУПС находится – по адресу г. Иркутск, ул. Лермонтова, д.80
2	Лаборатория В-002 «Механические мастерские» для проведения лекционных и практических занятий, лабораторных работ, групповых и индивидуальных консультаций, текущего контроля и промежуточной аттестации. Основное оборудование: Специализированная мебель станок 2Н 118-1, станок SB1020 "Einhell", станок зубо-фрезерный "Pfauter", станок обдирочно-шлифовальный 2Б663, станок прокатный, станок токарно-винторезный 1Д 95, станок токарно-винторезный универсальный ГС 526, станок токарный ТВ-6, станок токарный 1А 616 П, станок токарный 1К-62, станок фрезерный широкоуниверсальный СФ 676, гравер ВСТ 131, ножницы рычажные для резки стали, слесарный инструмент, станочные приспособления
3	Лаборатория Б-010 «Сварка» для проведения лекционных и практических занятий, лабораторных работ, групповых и индивидуальных консультаций, текущего контроля и промежуточной аттестации. Основное оборудование: Специализированная мебель, мультимедиапроектор, экран, (ноутбук переносной). Для проведения занятий имеются учебно-наглядные пособия (презентации, плакаты). Аппарат сварочный TELWIN SUPERTIG 200 AC/DC, Аппарат сварочный TELWIN SUPERTIG 280 1AC/DC, Аппарат сварочный СК-04, аргоновые и кислородные баллоны, Бензогенератор ER6600E "ERGOMAX" с транспортировочным комплектом ER-Kit3, Горелки TIG ELITESH SR 17V, Компрессор OPOLO 50-2, Сварочный выпрямитель ЛНО 150, Сварочный инвертор Caddy 150, Сварочный полуавтомат СВАРОГ MIG 250 Y, Сварочные аппараты для сварки ARC-250 (7 шт), Сварочные полуавтоматы для сварки MIG-195 (2 шт), приточно-вентиляционная установка, средства индивидуальной защиты, муфельные печи.
4	Учебная аудитория Б-301 для проведения практических занятий, лабораторных работ, групповых и индивидуальных консультаций, курсового проектирования (выполнения курсовых работ), текущего контроля и промежуточной аттестации. Основное оборудование: специализированная мебель, компьютеры с подключением к сети Интернет, обеспечивающие доступ в электронную информационно-образовательную среду ИрГУПС, учебно-наглядные пособия (презентации, плакаты).
5	Помещения для самостоятельной работы обучающихся оснащены компьютерной техникой, подключенной к информационно-телекоммуникационной сети «Интернет», и обеспечены доступом в электронную информационно-образовательную среду ИрГУПС. Помещения для самостоятельной работы обучающихся: – читальные залы; – учебные залы вычислительной техники А-401, А-509, А-513, А-516, Д-501, Д-503, Д-505, Д-507; – помещения для хранения и профилактического обслуживания учебного оборудования – А-521

<b>8 МЕТОДИЧЕСКИЕ УКАЗАНИЯ ДЛЯ ОБУЧАЮЩИХСЯ ПО ОСВОЕНИЮ ДИСЦИПЛИНЫ</b>	
Вид учебной деятельности	Организация учебной деятельности обучающегося
Лекция	Лекция (от латинского «lection» – чтение) – вид аудиторных учебных занятий. Лекция: закладывает основы научных знаний в систематизированной, последовательной, обобщенной форме; раскрывает состояние и перспективы развития соответствующей области науки и техники; концентрирует внимание обучающихся на наиболее сложных, узловых вопросах; стимулирует познавательную активность обучающихся.

	<p>Во время лекционных занятий обучающийся должен уметь сконцентрировать внимание на изучаемых проблемах и включить в работу все виды памяти: словесную, образную и моторно-двигательную. Для этого весь материал, излагаемый преподавателем, обучающемуся необходимо конспектировать. На полях конспекта следует пометить вопросы, выделенные обучающимся для консультации с преподавателем. Выводы, полученные в виде формул, рекомендуется в конспекте подчеркивать или обводить рамкой, чтобы лучше запомнились. Полезно составить краткий справочник, содержащий определения важнейших понятий лекции. К каждому занятию следует разобрать материал предыдущей лекции. Изучая материал по учебнику или конспекту лекций, следует переходить к следующему вопросу только в том случае, когда хорошо усвоен предыдущий вопрос. Ряд вопросов дисциплины может быть вынесен на самостоятельное изучение. Такое задание требует оперативного выполнения. В конспекте лекций необходимо оставить место для освещения упомянутых вопросов. Обозначить вопросы, термины, материал, который вызывает трудности, пометить и попытаться найти ответ в рекомендуемой литературе. Если самостоятельно не удастся разобраться в материале, то необходимо сформулировать вопрос и задать преподавателю на консультации, на практическом занятии</p>
<p>Практическое занятие</p>	<p>Практическое занятие – вид аудиторных учебных занятий, целенаправленная форма организации учебного процесса, при реализации которой обучающиеся по заданию и под руководством преподавателя выполняют практические задания. Практические задания направлены на углубление научно-теоретических знаний и овладение определенными методами работы, в процессе которых вырабатываются умения и навыки выполнения тех или иных учебных действий в данной сфере науки. Практические занятия развивают научное мышление и речь, позволяют проверить знания обучающихся, выступают как средства оперативной обратной связи; цель практических занятий – углублять, расширять, детализировать знания, полученные на лекции, в обобщенной форме и содействовать выработке навыков профессиональной деятельности.</p> <p>На практических занятиях подробно рассматриваются основные вопросы дисциплины, разбираются основные типы задач. К каждому практическому занятию следует заранее самостоятельно выполнить домашнее задание и выучить лекционный материал к следующей теме. Систематическое выполнение домашних заданий обязательно и является важным фактором, способствующим успешному усвоению дисциплины</p>
<p>Лабораторная работа</p>	<p>Основной целью лабораторных работ является теоретическое обоснование, наглядное и/или экспериментальное подтверждение и/или проверка существенных теоретических положений (законов, закономерностей) анализ существующих методик и методов их реализации и т.д. Они занимают преимущественное место при изучении дисциплин обязательной части и части, формируемой участниками образовательных отношений Блока 1.</p> <p>Исходя из цели, содержанием лабораторных работ могут быть:</p> <ul style="list-style-type: none"> <li>- экспериментальная проверка формул, методик расчета;</li> <li>- проведение натурных измерений свойств, рабочих параметров, режимов работы при помощи лабораторного оборудования и/или стендов и макетов;</li> <li>- ознакомление, анализ и теоретические выкладки по устройству, принципу действия и способам обслуживания аппаратов, деталей машин, механизмов, процессов, протекающих в них при этом и т.д.;</li> <li>- наглядная графическая интерпретация чертежей, схем, объемных поверхностей и т.д., воспроизводимых с помощью специализированного программного обеспечения;</li> <li>- имитационное моделирование процессов, протекающих в сложных химических, физических, механических, электрических и пр. объектах;</li> <li>- наглядное представление о работе персонала конкретной организации или подразделения ОАО «РЖД» посредством моделирования штатных и внештатных ситуаций в виртуальных специализированных АРМ (автоматизированных рабочих мест);</li> <li>- установление и подтверждение закономерностей (путем сравнения проведенного эксперимента и рассчитанных значений) и т.д.;</li> <li>- ознакомление с методиками проведения экспериментов, наглядным устройством стенд-макетов и пр.;</li> <li>- установление свойств веществ, их качественных и количественных характеристик;</li> <li>- анализ различных характеристик процессов, в том числе производственных и иных процессов;</li> <li>- расчет параметров различных явлений и процессов, смоделировать которые не возможно в реальных условиях (например, чрезвычайные ситуации и пр.);</li> <li>- наблюдение развития явлений, процессов и др.</li> </ul> <p>Допускается иное содержание лабораторных работ, если это будет способствовать реализации целей и задач дисциплины и формированию соответствующих компетенций.</p> <p>По характеру выполняемых лабораторных работ возможны:</p> <ul style="list-style-type: none"> <li>- ознакомительные работы, используемые для закрепления изученного теоретического материала;</li> </ul>

	<p>- аналитические работы, используемые для получения новой информации на основе формализованных методов;</p> <p>- творческие работы, ориентированные на самостоятельный выбор подходов решения задач.</p> <p>Прежде, чем приступить к лабораторным занятиям, обучающимся необходимо повторить теоретический материал по теме работы. Каждая лабораторная работа оснащена методическими указаниями, разработанными преподавателями, ведущими дисциплину</p>
Самостоятельная работа	<p>Обучение по дисциплине «Технология машиностроения» предусматривает активную самостоятельную работу обучающегося. В разделе 4 рабочей программы, который называется «Структура и содержание дисциплины», все часы самостоятельной работы расписаны по темам и вопросам, а также указана необходимая учебная литература: обучающийся изучает учебный материал, разбирает примеры и решает разноуровневые задачи в рамках выполнения как общих домашних заданий, так и индивидуальных домашних заданий (ИДЗ) и других видов работ, предусмотренных рабочей программой дисциплины. При выполнении домашних заданий обучающемуся следует обратиться к задачам, решенным на предыдущих практических занятиях, решенным домашним работам, а также к примерам, приводимым лектором. Если этого будет недостаточно для выполнения всей работы можно дополнительно воспользоваться учебными пособиями, приведенными в разделе 6.1 «Учебная литература». Если, несмотря на изученный материал, задание выполнить не удастся, то в обязательном порядке необходимо посетить консультацию преподавателя, ведущего практические занятия, и/или консультацию лектора.</p> <p>Домашние задания, индивидуальные домашние задания и другие работы, предусмотренные рабочей программой дисциплины должны быть выполнены обучающимся в установленные преподавателем сроки в соответствии с требованиями к оформлению текстовой и графической документации, сформулированным в Положении «Требования к оформлению текстовой и графической документации. Нормоконтроль»</p>
<p>Комплекс учебно-методических материалов по всем видам учебной деятельности, предусмотренным рабочей программой дисциплины (модуля), размещен в электронной информационно-образовательной среде ИрГУПС, доступной обучающемуся через его личный кабинет</p>	

# **Приложение № 1 к рабочей программе**

## **ФОНД ОЦЕНОЧНЫХ СРЕДСТВ**

**для проведения текущего контроля успеваемости  
и промежуточной аттестации**

## 1. Общие положения

Фонд оценочных средств (ФОС) является составной частью нормативно-методического обеспечения системы оценки качества освоения обучающимися образовательной программы.

Фонд оценочных средств предназначен для использования обучающимися, преподавателями, администрацией ИрГУПС, а также сторонними образовательными организациями для оценивания качества освоения образовательной программы и уровня сформированности компетенций у обучающихся.

Задачами ФОС являются:

- оценка достижений обучающихся в процессе изучения дисциплины;
- обеспечение соответствия результатов обучения задачам будущей профессиональной деятельности через совершенствование традиционных и внедрение инновационных методов обучения в образовательный процесс;

- самоподготовка и самоконтроль обучающихся в процессе обучения.

Фонд оценочных средств сформирован на основе ключевых принципов оценивания: валидность, надежность, объективность, эффективность.

Для оценки уровня сформированности компетенций используется трехуровневая система:

- минимальный уровень освоения, обязательный для всех обучающихся по завершению освоения образовательной программы; дает общее представление о виде деятельности, основных закономерностях функционирования объектов профессиональной деятельности, методов и алгоритмов решения практических задач;

- базовый уровень освоения, превышение минимальных характеристик сформированности компетенций; позволяет решать типовые задачи, принимать профессиональные и управленческие решения по известным алгоритмам, правилам и методикам;

- высокий уровень освоения, максимально возможная выраженность характеристик компетенций; предполагает готовность решать практические задачи повышенной сложности, нетиповые задачи, принимать профессиональные и управленческие решения в условиях неполной определенности, при недостаточном документальном, нормативном и методическом обеспечении.

## 2. Перечень компетенций, в формировании которых участвует дисциплина.

### Программа контрольно-оценочных мероприятий. Показатели оценивания компетенций, критерии оценки

Дисциплина «Технология машиностроения» участвует в формировании компетенций:  
ПК-1. Способен осуществлять технологическую подготовку производства машиностроительных изделий средней сложности

#### Программа контрольно-оценочных мероприятий очная форма обучения

№	Наименование контрольно-оценочного мероприятия	Объект контроля	Код индикатора достижения компетенции	Наименование оценочного средства (форма проведения*)
<b>6 семестр</b>				
<b>1.0</b>	<b>Раздел 1. Производственный и технологический процесс</b>			
1.1	Текущий контроль	Производственный и технологический процессы.	ПК-1.1 ПК-1.3 ПК-1.4	Конспект (письменно)
1.2	Текущий контроль	Обработка материалов резанием.	ПК-1.1 ПК-1.3 ПК-1.4	Собеседование (устно)
<b>2.0</b>	<b>Раздел 2. Заготовки для изготовления деталей машин</b>			
2.1	Текущий контроль	Изготовление заготовок.	ПК-1.1 ПК-1.3 ПК-1.4	Конспект (письменно)
2.2	Текущий контроль	Расчёт припусков	ПК-1.1 ПК-1.3 ПК-1.4	Лабораторная работа (письменно/устно) В рамках ПП**: Тестирование (компьютерные технологии)
2.3	Текущий контроль	Обработка деталей на токарных станках.		Собеседование (устно)
<b>3.0</b>	<b>Раздел 3. Проектирование технологических процессов механической обработки</b>			
3.1	Текущий контроль	Проектирование технологического процесса.	ПК-1.1 ПК-1.3 ПК-1.4	Конспект (письменно)
3.2	Текущий контроль	Обработка деталей на фрезерных станках.	ПК-1.1 ПК-1.3 ПК-1.4	Собеседование (устно)
3.3	Текущий контроль	Геометрические параметры токарных резцов.	ПК-1.1 ПК-1.3 ПК-1.4	Лабораторная работа (письменно/устно)
3.4	Текущий контроль	Фрезы.	ПК-1.1 ПК-1.3 ПК-1.4	Лабораторная работа (письменно/устно)
3.5	Текущий контроль	Технология изготовления валов и осей.	ПК-1.1 ПК-1.3 ПК-1.4	Конспект (письменно)
3.6	Текущий контроль	Разработка маршрута механической обработки детали	ПК-1.1 ПК-1.3 ПК-1.4	Собеседование (устно)
3.7	Текущий контроль	Технология изготовления зубчатых колёс	ПК-1.1 ПК-1.3 ПК-1.4	Конспект (письменно)
3.8	Текущий контроль	Технология изготовления рычагов.	ПК-1.1 ПК-1.3 ПК-1.4	Конспект (письменно)
3.9	Текущий контроль	Режимы резания при точении.	ПК-1.1 ПК-1.3 ПК-1.4	Лабораторная работа (письменно/устно) В рамках ПП**:

				Тестирование (компьютерные технологии)
3.10	Текущий контроль	кон-	Режимы резания при фрезеровании.	ПК-1.1 ПК-1.3 ПК-1.4 Лабораторная работа (письменно/устно) В рамках ПП**: Тестирование (компьютерные технологии)
3.11	Текущий контроль	кон-	Нарезание зубчатых колёс червячной фрезой.	ПК-1.1 ПК-1.3 ПК-1.4 Собеседование (устно)
3.12	Текущий контроль	кон-	Режимы резания при сверлении.	ПК-1.1 ПК-1.3 ПК-1.4 Лабораторная работа (письменно/устно) В рамках ПП**: Тестирование (компьютерные технологии)
3.13	Текущий контроль	кон-	Влияние режимов резания на температуру.	ПК-1.1 ПК-1.3 ПК-1.4 Лабораторная работа (письменно/устно)
3.14	Текущий контроль	кон-	Технология изготовления корпусных деталей.	ПК-1.1 ПК-1.3 ПК-1.4 Конспект (письменно)
3.15	Текущий контроль	кон-	Нарезание зубчатых колёс долбиками.	ПК-1.1 ПК-1.3 ПК-1.4 Собеседование (устно)
3.16	Текущий контроль	кон-	Нарезание зубчатых колёс на фрезерном станке с помощью УДГ	ПК-1.1 ПК-1.3 ПК-1.4 Лабораторная работа (письменно/устно) В рамках ПП**: Тестирование (компьютерные технологии)
<b>4.0</b>	<b>Раздел 4. Проектирование технологических процессов сборки</b>			
4.1	Текущий контроль	кон-	Проектирование технологических процессов сборки.	ПК-1.1 ПК-1.3 ПК-1.4 Конспект (письменно)
4.2	Текущий контроль	кон-	Сборка.	ПК-1.1 ПК-1.3 ПК-1.4 Лабораторная работа (письменно/устно)
<b>5.0</b>	<b>Раздел 5. Технологическая документация</b>			
5.1	Текущий контроль	кон-	Технологическая документация.	ПК-1.1 ПК-1.3 ПК-1.4 Конспект (письменно)
5.2	Текущий контроль	кон-	Технологическая документация.	ПК-1.1 ПК-1.3 ПК-1.4 Собеседование (устно)
	Промежуточная аттестация		Все разделы	ПК-1.1 ПК-1.3 ПК-1.4 Экзамен (собеседование) Экзамен - тестирование (компьютерные технологии)
<b>7 семестр</b>				
<b>6.0</b>	<b>Раздел 6. Нормирование операций</b>			
6.1	Текущий контроль	кон-	Нормирование токарной операции.	ПК-1.1 ПК-1.3 ПК-1.4 Лабораторная работа (письменно/устно) В рамках ПП**: Тестирование (компьютерные технологии)
6.2	Текущий контроль	кон-	Нормирование фрезерной операции.	ПК-1.1 ПК-1.3 ПК-1.4 Лабораторная работа (письменно/устно) В рамках ПП**: Тестирование (компьютерные технологии)
6.3	Текущий контроль	кон-	Нормирование сверлильной операции.	ПК-1.1 ПК-1.3 ПК-1.4 Собеседование (устно) В рамках ПП**: Тестирование (компьютерные технологии)
6.4	Текущий контроль	кон-	Нормирование шлифовальной операции	ПК-1.1 ПК-1.3 Лабораторная работа (письменно/устно)

				ПК-1.4	
<b>7.0</b>	<b>Раздел 7. Разработка технологических операций</b>				
7.1	Текущий контроль	кон-	Скоростное и высокопроизводительное резание.	ПК-1.1 ПК-1.3 ПК-1.4	Собеседование (устно) В рамках ПП**: Тестирование (компьютерные технологии)
7.2	Текущий контроль	кон-	Производственный и технологический процессы.	ПК-1.1 ПК-1.3 ПК-1.4	Собеседование (устно) В рамках ПП**: Тестирование (компьютерные технологии)
7.3	Текущий контроль	кон-	Разработка круглошлифовальной операции.	ПК-1.1	Лабораторная работа (письменно/устно) В рамках ПП**: Тестирование (компьютерные технологии)
7.4	Текущий контроль	кон-	Разработка плоскошлифовальной операции	ПК-1.1 ПК-1.3 ПК-1.4	Лабораторная работа (письменно/устно)
7.5	Текущий контроль	кон-	Точность механической обработки.	ПК-1.1 ПК-1.3 ПК-1.4	Собеседование (устно) В рамках ПП**: Тестирование (компьютерные технологии)
7.6	Текущий контроль	кон-	Базы и принципы базирования.	ПК-1.1 ПК-1.3 ПК-1.4	Собеседование (устно) В рамках ПП**: Тестирование (компьютерные технологии)
7.7	Текущий контроль	кон-	Технологичность конструкций.	ПК-1.1 ПК-1.3 ПК-1.4	Собеседование (устно) В рамках ПП**: Тестирование (компьютерные технологии)
7.8	Текущий контроль	кон-	Припуски на механическую обработку.	ПК-1.1 ПК-1.3 ПК-1.4	Собеседование (устно) В рамках ПП**: Тестирование (компьютерные технологии)
7.9	Текущий контроль	кон-	Порядок проектирования технологических процессов.	ПК-1.1 ПК-1.3 ПК-1.4	Собеседование (устно) В рамках ПП**: Тестирование (компьютерные технологии)
7.10	Текущий контроль	кон-	Контроль качества продукции	ПК-1.1 ПК-1.3 ПК-1.4	Собеседование (устно) В рамках ПП**: Тестирование (компьютерные технологии)
7.11	Текущий контроль	кон-	Установка заготовок на станках.	ПК-1.1 ПК-1.3 ПК-1.4	Собеседование (устно) В рамках ПП**: Тестирование (компьютерные технологии)
7.12	Текущий контроль	кон-	Обработка наружных поверхностей тел вращения.	ПК-1.1 ПК-1.3 ПК-1.4	Собеседование (устно) В рамках ПП**: Тестирование (компьютерные технологии)
7.13	Текущий контроль	кон-	Проектирование технологического процесса сборки.	ПК-1.1 ПК-1.3 ПК-1.4	Собеседование (устно) В рамках ПП**: Тестирование (компьютерные технологии)
7.14	Текущий контроль	кон-	Влияние режимов резания на силу при точении.	ПК-1.1 ПК-1.3 ПК-1.4	Лабораторная работа (письменно/устно)
	Промежуточная аттестация		Все разделы	ПК-1.1 ПК-1.3 ПК-1.4	Курсовая работа (письменно) Курсовая работа (устно)
	Промежуточная аттестация		Все разделы	ПК-1.1 ПК-1.3 ПК-1.4	Экзамен (собеседование) Экзамен - тестирование (компьютерные технологии)



\*Форма проведения контрольно-оценочного мероприятия: устно, письменно, компьютерные технологии.

\*\*ПП – практическая подготовка

### Описание показателей и критериев оценивания компетенций.

#### Описание шкал оценивания

Контроль качества освоения дисциплины включает в себя текущий контроль успеваемости и промежуточную аттестацию. Текущий контроль успеваемости и промежуточная аттестация обучающихся проводятся в целях установления соответствия достижений обучающихся поэтапным требованиям образовательной программы к результатам обучения и формирования компетенций.

Текущий контроль успеваемости – основной вид систематической проверки знаний, умений, навыков обучающихся. Задача текущего контроля – оперативное и регулярное управление учебной деятельностью обучающихся на основе обратной связи и корректировки. Результаты оценивания учитываются в виде средней оценки при проведении промежуточной аттестации.

Для оценивания результатов обучения используется четырехбалльная шкала: «отлично», «хорошо», «удовлетворительно», «неудовлетворительно» и двухбалльная шкала: «зачтено», «не зачтено».

Перечень оценочных средств, используемых для оценивания компетенций, а также краткая характеристика этих средств приведены в таблице.

#### Текущий контроль

№	Наименование оценочного средства	Краткая характеристика оценочного средства	Представление оценочного средства в ФОС
1	Собеседование	Средство контроля на практическом занятии, организованное как специальная беседа преподавателя с обучающимся на темы, связанные с изучаемой дисциплиной, и рассчитанное на выяснение объема знаний, обучающегося по определенному разделу, теме, проблеме и т.п. Может быть использовано для оценки знаний обучающихся	Вопросы для собеседования по темам/разделам дисциплины
2	Конспект	Особый вид текста, в основе которого лежит аналитико-синтетическая переработка информации первоисточника (исходного текста). Цель этой деятельности — выявление, систематизация и обобщение (с возможной критической оценкой) наиболее ценной (для конспектирующего) информации. Может быть использовано для оценки знаний, умений, навыков и (или) опыта деятельности обучающихся	Темы конспектов
3	Тестирование (компьютерные технологии)	Система стандартизированных заданий, позволяющая автоматизировать процедуру измерения уровня знаний и умений обучающегося. Может быть использовано для оценки знаний, умений, навыков и (или) опыта деятельности обучающихся	Фонд тестовых заданий
4	Лабораторная работа	Средство, позволяющее оценить умение обучающегося письменно/устно излагать суть поставленной задачи, самостоятельно применять стандартные методы решения поставленной задачи с использованием имеющейся лабораторной базы, проводить анализ полученного результата работы. Может быть использовано для оценки умений, навыков и (или) опыта деятельности обучающихся	Образец задания для выполнения лабораторной работы и примерный перечень вопросов для ее защиты

#### Промежуточная аттестация

№	Наименование оценочного средства	Краткая характеристика оценочного средства	Представление оценочного средства в ФОС
---	----------------------------------	--	---

1	Экзамен	Средство, позволяющее оценить знания, умения, навыков и (или) опыта деятельности, обучающегося по дисциплине. Может быть использовано для оценки знаний, умений, навыков и (или) опыта деятельности обучающихся	Перечень теоретических вопросов и практических заданий (образец экзаменационного билета) к экзамену
2	Тест – промежуточная аттестация в форме экзамена	Система автоматизированного контроля освоения компетенций (части компетенций) обучающимся по дисциплине (модулю) с использованием информационно-коммуникационных технологий. Может быть использовано для оценки знаний, умений, навыков и (или) опыта деятельности обучающихся	Фонд тестовых заданий
3	Курсовая работа	Позволяет оценить умения обучающихся самостоятельно конструировать свои знания в процессе решения практических задач и проблем, ориентироваться в информационном пространстве и уровень сформированности аналитических, исследовательских навыков, навыков практического и творческого мышления. Может выполняться в индивидуальном порядке или группой обучающихся. Может быть использовано для оценки умений, навыков и (или) опыта деятельности обучающихся в предметной или межпредметной областях	Образец задания для выполнения курсовой работы и примерный перечень вопросов для ее защиты

**Критерии и шкалы оценивания компетенций в результате изучения дисциплины при проведении промежуточной аттестации в форме экзамена. Шкала оценивания уровня освоения компетенций**

Шкала оценивания	Критерии оценивания	Уровень освоения компетенции
«отлично»	Обучающийся правильно ответил на теоретические вопросы. Показал отличные знания в рамках учебного материала. Правильно выполнил практические задания. Показал отличные умения и владения навыками применения полученных знаний и умений при решении задач в рамках учебного материала. Ответил на все дополнительные вопросы	Высокий
«хорошо»	Обучающийся с небольшими неточностями ответил на теоретические вопросы. Показал хорошие знания в рамках учебного материала. С небольшими неточностями выполнил практические задания. Показал хорошие умения и владения навыками применения полученных знаний и умений при решении задач в рамках учебного материала. Ответил на большинство дополнительных вопросов	Базовый
«удовлетворительно»	Обучающийся с существенными неточностями ответил на теоретические вопросы. Показал удовлетворительные знания в рамках учебного материала. С существенными неточностями выполнил практические задания. Показал удовлетворительные умения и владения навыками применения полученных знаний и умений при решении задач в рамках учебного материала. Допустил много неточностей при ответе на дополнительные вопросы	Минимальный
«неудовлетворительно»	Обучающийся при ответе на теоретические вопросы и при выполнении практических заданий продемонстрировал недостаточный уровень знаний и умений при решении задач в рамках учебного материала. При ответах на дополнительные вопросы было допущено множество неправильных ответов	Компетенция не сформирована

Тест – промежуточная аттестация в форме экзамена

Критерии оценивания	Шкала оценивания
---------------------	------------------

Обучающийся верно ответил на 90 – 100 % тестовых заданий при прохождении тестирования	«отлично»
Обучающийся верно ответил на 80 – 89 % тестовых заданий при прохождении тестирования	«хорошо»
Обучающийся верно ответил на 70 – 79 % тестовых заданий при прохождении тестирования	«удовлетворительно»
Обучающийся верно ответил на 69 % и менее тестовых заданий при прохождении тестирования	«неудовлетворительно»

### Курсовая работа

Шкала оценивания	Критерии оценивания
«отлично»	Содержание курсовой работы полностью соответствует заданию. Представлены результаты обзора литературных и иных источников. Структура курсовой работы логически и методически выдержана. Все выводы и предложения убедительно аргументированы. Оформление курсовой работы и полученные результаты полностью отвечают требованиям, изложенным в методических указаниях. При защите курсовой работы обучающийся правильно и уверенно отвечает на вопросы преподавателя, демонстрирует глубокое знание теоретического материала, способен аргументировать собственные утверждения и выводы
«хорошо»	Содержание курсовой работы полностью соответствует заданию. Представлены результаты обзора литературных и иных источников. Структура курсовой работы логически и методически выдержана. Большинство выводов и предложений аргументировано. Оформление курсовой работы и полученные результаты в целом отвечают требованиям, изложенным в методических указаниях. Имеются одна-две несущественные ошибки в использовании терминов, в построенных диаграммах и схемах. Наличествует незначительное количество грамматических и/или стилистических ошибок. При защите курсовой работы обучающийся правильно и уверенно отвечает на большинство вопросов преподавателя, демонстрирует хорошее знание теоретического материала, но не всегда способен аргументировать собственные утверждения и выводы. При наводящих вопросах преподавателя исправляет ошибки в ответе
«удовлетворительно»	Содержание курсовой работы частично не соответствует заданию. Результаты обзора литературных и иных источников представлены недостаточно полно. Есть нарушения в логике изложения материала. Аргументация выводов и предложений слабая или отсутствует. Имеются одно-два существенных отклонений от требований в оформлении курсовой работы. Полученные результаты в целом отвечают требованиям, изложенным в методических указаниях. Имеются одна-две существенных ошибки в использовании терминов, в построенных диаграммах и схемах. Много грамматических и/или стилистических ошибок. При защите курсовой работы обучающийся допускает грубые ошибки при ответах на вопросы преподавателя и /или не дал ответ более чем на 30% вопросов, демонстрирует слабое знание теоретического материала, в большинстве случаев не способен уверенно аргументировать собственные утверждения и выводы
«неудовлетворительно»	Содержание курсовой работы в целом не соответствует заданию. Имеются более двух существенных отклонений от требований в оформлении курсовой работы. Большое количество существенных ошибок по сути работы, много грамматических и стилистических ошибок и др. Полученные результаты не отвечают требованиям, изложенным в методических указаниях. При защите курсовой работы обучающийся демонстрирует слабое понимание программного материала. Курсовая работа не представлена преподавателю. Обучающийся не явился на защиту курсовой работы

### Критерии и шкалы оценивания результатов обучения при проведении текущего контроля успеваемости

#### Собеседование

Шкалы оценивания	Критерии оценивания
«отлично»	«зачтено» Глубокое и прочное усвоение программного материала. Полные, последовательные, грамотные и логически излагаемые ответы при видоизменении задания. Обучающийся свободно справляется с поставленными задачами, может обосновать принятые решения, демонстрирует владение разносторонними навыками и приемами выполнения практических работ

«хорошо»		Знание программного материала, грамотное изложение, без существенных неточностей в ответе на вопрос, правильное применение теоретических знаний, владение необходимыми навыками при выполнении практических задач
«удовлетворительно»		Обучающийся демонстрирует усвоение основного материала, при ответе допускаются неточности, при ответе недостаточно правильные формулировки, нарушение последовательности в изложении программного материала, затруднения в выполнении практических заданий Слабое знание программного материала, при ответе возникают ошибки, затруднения при выполнении практических работ
«неудовлетворительно»	«не зачтено»	Не было попытки выполнить задание

### Конспект

Шкалы оценивания		Критерии оценивания
«отлично»	«зачтено»	Конспект по теме выполнен в обозначенный преподавателем срок.  Конспект выполнен обучающимся по заданной теме в полном объеме с соблюдением необходимой последовательности. Обучающийся работал полностью самостоятельно; раскрыл тему полностью и ответил на все вопросы преподавателя по конкретной теме конспекта. Конспект оформлен аккуратно, в наиболее оптимальной для фиксации результатов форме
«хорошо»		Конспект по теме выполнен в обозначенный преподавателем срок.  Конспект выполнен обучающимся по заданной теме в полном объеме с соблюдением необходимой последовательности. Обучающийся работал полностью самостоятельно; раскрыл тему не полностью и ответил на часть вопросов преподавателя по конкретной теме конспекта. Конспект оформлен аккуратно, с незначительными исправлениями
«удовлетворительно»		Конспект по теме выполнен в обозначенный преподавателем срок.  Конспект выполнен обучающимся по заданной теме в не полном объеме с частичным соблюдением необходимой последовательности. Обучающийся работал полностью самостоятельно; раскрыл тему не полностью и ответил на часть вопросов преподавателя по конкретной теме конспекта. Конспект оформлен не аккуратно
«неудовлетворительно»	«не зачтено»	Конспект по теме не выполнен в обозначенный преподавателем срок.  Конспект выполнен обучающимся не по заданной теме в не полном объеме без соблюдения необходимой последовательности. Обучающийся работал не самостоятельно; не раскрыл тему и не ответил на вопросы преподавателя по конкретной теме конспекта. Конспект оформлен не аккуратно

### Тестирование

Шкалы оценивания		Критерии оценивания
«отлично»	«зачтено»	Обучающийся верно ответил на 90 – 100 % тестовых заданий при прохождении тестирования
«хорошо»		Обучающийся верно ответил на 80 – 89 % тестовых заданий при прохождении тестирования
«удовлетворительно»		Обучающийся верно ответил на 70 – 79 % тестовых заданий при прохождении тестирования
«неудовлетворительно»	«не зачтено»	Обучающийся верно ответил на 69 % и менее тестовых заданий при прохождении тестирования

### Лабораторная работа

Шкалы оценивания		Критерии оценивания
«отлично»	«зачтено»	Лабораторная работа выполнена в обозначенный преподавателем срок, письменный отчет без замечаний.

		Лабораторная работа выполнена обучающимся в полном объеме с соблюдением необходимой последовательности. Обучающийся работал полностью самостоятельно; показал необходимые для проведения работы теоретические знания, практические умения и навыки. Работа (отчет) оформлена аккуратно, в наиболее оптимальной для фиксации результатов форме
«хорошо»		Лабораторная работа выполнена в обозначенный преподавателем срок, письменный отчет с небольшими недочетами. Лабораторная работа выполнена обучающимся в полном объеме и самостоятельно. Допущены отклонения от необходимой последовательности выполнения, не влияющие на правильность конечного результата. Работа показывает знание обучающимся основного теоретического материала и овладение умениями, необходимыми для самостоятельного выполнения работы. Допущены неточности и небрежность в оформлении результатов работы (отчета)
«удовлетворительно»		Лабораторная работа выполнена с задержкой, письменный отчет с недочетами. Лабораторная работа выполняется и оформляется обучающимся при посторонней помощи. На выполнение работы затрачивается много времени. Обучающийся показывает знания теоретического материала, но испытывает затруднение при самостоятельной работе с источниками знаний или приборами
«неудовлетворительно»	«не зачтено»	Лабораторная работа не выполнена, письменный отчет не представлен. Результаты, полученные обучающимся, не позволяют сделать правильных выводов и полностью расходятся с поставленной целью. Показывается плохое знание теоретического материала и отсутствие необходимых умений. Лабораторная работа не выполнена, у учащегося отсутствуют необходимые для проведения работы теоретические знания, практические умения и навыки

### 3. Типовые контрольные задания или иные материалы, необходимые для оценки знаний, умений, навыков и (или) опыта деятельности

#### 3.1 Типовые контрольные задания для проведения собеседования

Контрольные варианты заданий выложены в электронной информационно-образовательной среде ИРГУПС, доступной обучающемуся через его личный кабинет.

Ниже приведен образец типовых вариантов заданий для проведения собеседований.

#### Образец типового варианта вопросов для проведения собеседования «Обработка материалов резанием»

1. Что называется обработкой металлов резанием?
2. Виды движений при обработке металлов резанием. Дать определение.
3. Дать определение главного движения и движения подачи при сверлении.
4. Перечислите и дайте определение основных методов обработки резанием.
5. Перечислите элементы режима резания и дайте им определение.
6. Какие координатные плоскости имеются для измерения параметров резцов?
7. Назовите и покажите на рисунке поверхности, кромки и углы резца.
8. Изобразите схему процесса резания и виды стружек.
9. Что такое нарост и как он образуется?
10. Назовите основные виды износа металлорежущих инструментов.
11. Что такое стойкость инструмента, в чём она измеряется?

#### Образец типового варианта вопросов для проведения собеседования «Обработка деталей на токарных станках»

1. Перечислите подгруппы токарных станков.
2. Перечислите основные узлы токарных станков и назначение каждого узла.
3. Изобразите рисунок (а не копируйте) виды работ, выполняемых на токарном станке.

4. Назначение токарно-револьверного станка и его отличие от токарно-винторезного станка.
5. Какими способами обрабатываются конические поверхности на токарных станках?
6. Назначение токарно-карусельных станков.
7. Перечислите и изобразите (не копировать) основные способы закрепления заготовок на токарных станках.
8. Как передаётся крутящий момент при установке заготовки в центрах?

Образец типового варианта вопросов для проведения собеседования  
«Обработка деталей на фрезерных станках»

1. Назначение фрезерных станков и их виды.
2. Изобразить общий вид фрезерного станка.
3. Основные узлы фрезерного станка и их назначение.
4. Перечислить основные типы фрез, и их область применения.
5. Главное движение резания, и движение подачи при фрезеровании.
6. Изобразить и описать виды работ, выполняемых на фрезерных станках.
7. Режимы резания при фрезеровании, единицы измерения.
8. Величины, из которых складывается длина рабочего хода инструмента.
9. Порядок назначения режимов резания.
10. Что такое расчётная и действительная скорости резания.

Образец типового варианта вопросов для проведения собеседования  
«Разработка маршрута механической обработки детали»

1. Что такое маршрут механической обработки детали?
2. Что такое маршрут обработки отдельной поверхности заготовки?
3. Что указывается на эскизе механической обработки?
4. что указывается на эскизе заготовки?

Образец типового варианта вопросов для проведения собеседования  
«Нарезание зубчатых колёс червячной фрезой»

1. Что представляет собой червячная фреза?
2. Какие движения совершает червячная фреза?
3. Какие движения совершает заготовка в процессе обработки?
4. Какие методы нарезания зубчатых колёс существуют?
5. Что такое метод обкатки?

Образец типового варианта вопросов для проведения собеседования  
«Нарезание зубчатых колёс долбяками»

1. Что собой представляет инструмент долбяк?
2. Какие движения совершает долбяк?
3. Какие движения совершает заготовка в процессе обработки?
4. Конструкции долбяков?
5. материалы для изготовления долбяков?

Образец типового варианта вопросов для проведения собеседования  
«Технологическая документация»

1. Какие документы разрабатывает технолог?
2. Что такое маршрутное описание технологического процесса?
3. Что такое операционное описание технологического процесса?
4. Какие документы относятся к основным документам технологического процесса?
5. Какие документы относятся к вспомогательным документам технологического процесса?

Образец типового варианта вопросов для проведения собеседования  
«Нормирование сверлильной операции»

1. Что такое нормирование?

2. Исходные данные для нормирования сверлильных работ?
3. Последовательность расчета норм времени?
4. Что такое основное время?
5. Что такое вспомогательное время?
6. На что расходуется подготовительно-заключительное время?

Образец типового варианта вопросов для проведения собеседования  
«Скоростное и высокопроизводительное резание»

1. Что такое скоростное резание?
2. Что такое высокопроизводительное резание?
3. Выбор металлорежущего инструмента для высокоскоростной обработки.
4. Требования к инструменту для осуществления высокоскоростной обработки.

Образец типового варианта вопросов для проведения собеседования  
«Производственный и технологический процессы.»

1. Что такое производственный процесс?
2. Что такое технологический процесс?
3. Дать объяснение понятиям изделие, деталь, сборочная единица, операция.

Образец типового варианта вопросов для проведения собеседования  
«Точность механической обработки»

1. Что понимается под точностью механической обработки детали?
2. Чем характеризуется точность механической обработки деталей?
3. Что влияет на точность механической обработки?
4. Что такое случайные погрешности?
5. Что такое систематические погрешности?

Образец типового варианта вопросов для проведения собеседования  
«Базы и принципы базирования»

1. Что такое черновая база?
2. Что такое чистая база?
3. Как правильно выбрать первую черновую базу?
4. Сколько раз рекомендуется использовать черновую базу?
5. Какие бывают виды баз?
6. Какая основная технологическая задача черновой обработки заготовки?

Образец типового варианта вопросов для проведения собеседования  
«Технологичность конструкций»

1. Что понимается под технологичностью детали?
2. Что такое унификация форм, размеров, точности изготовления?
3. Какие знаете методы получения заготовок?
4. Что такое технологический маршрут изготовления детали?
5. Какие технологические задачи решает технолог при разработке технологии изготовления деталей?

Образец типового варианта вопросов для проведения собеседования  
«Припуски на механическую обработку»

1. Что такое припуск на механическую обработку?
2. Что проставляется на схеме припусков?
3. Порядок аналитического расчёта припуска.
4. Где применяется табличный метод назначения припуска?

Образец типового варианта вопросов для проведения собеседования  
«Порядок проектирования технологических процессов»

1. Что такое технологический процесс?
2. Назовите этапы проектирования технологических процессов.
3. Исходные данные для проектирования технологических процессов механической обработки.
4. Кто на производстве разрабатывает технологический процесс?

Образец типового варианта вопросов для проведения собеседования  
«Установка заготовок на станках»

1. Что такое базирование?
2. Что такое закрепление заготовки?
3. Как понять правило шести точек?
4. Какие базы существуют при механической обработке?
5. Какие принципы надо соблюдать для повышения точности обработки?
6. Что такое принцип единства баз?
7. Дайте определения технологическим, сборочным и конструкторским базам.

Образец типового варианта вопросов для проведения собеседования  
«Обработка наружных поверхностей тел вращения»

1. Назовите методы обработки наружных поверхностей тел вращения.
2. Достоинства и недостатки токарной обработки тел вращения?
3. Достоинства и недостатки операции шлифования тел вращения?
4. Что такое суперфиниширование, хонингование?

Образец типового варианта вопросов для проведения собеседования  
«Проектирование технологического процесса сборки.»

1. Какие технологические задачи решаются при разработке схемы сборки?
2. Что даёт схема сборки технологу для дальнейшей работы?
3. Может ли схема сборки служить для оценки технологичности конструкции изделия?
4. Каким методом можно обеспечить опережающее вхождение фиксатора в отверстие втулки по отношению к зажиму диска эксцентриком?
5. Назовите базовые детали в каждой из сборочных единиц?
6. Укажите технические условия, выдерживание которых затруднится или станет при изменении последовательности сборки?
7. Как может измениться состав операций при увеличении (или уменьшении) программы выпуска?
8. Как может измениться распределение операций по рабочим местам при изменённой программе выпуска?
9. Как может измениться технологическая оснастка при изменении программы выпуска?

### **3.2 Типовые контрольные задания для написания конспекта**

Контрольные варианты заданий выложены в электронной информационно-образовательной среде ИРГУПС, доступной обучающемуся через его личный кабинет.

Ниже приведен образец типовых вариантов заданий для написания конспектов.

Образец тем конспектов

- «Производственный и технологический процессы.»
- «Изготовление заготовок.»
- «Проектирование технологического процесса.»
- «Технология изготовления валов и осей.»
- «Технология изготовления зубчатых колёс»
- «Технология изготовления рычагов.»
- «Технология изготовления корпусных деталей.»
- «Проектирование технологических процессов сборки.»
- «Технологическая документация.»



### 3.3 Типовые контрольные задания для проведения тестирования

Фонд тестовых заданий по дисциплине содержит тестовые задания, распределенные по разделам и темам, с указанием их количества и типа.

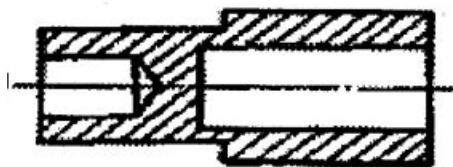
#### Структура фонда тестовых заданий по дисциплине

Индикатор достижения компетенции	Тема в соответствии с РПД	Характеристика ТЗ	Количество тестовых заданий, типы ТЗ
ПК-1.1 ПК-1.3 ПК-1.4	Производственный и технологический процессы.	Знание	3 – ОТЗ 3 – ЗТЗ
		Умение	3 – ОТЗ 3 – ЗТЗ
		Навык	3 – ОТЗ 3 – ЗТЗ
ПК-1.1 ПК-1.3 ПК-1.4	Заготовки для изготовления деталей машин	Знание	3 – ОТЗ 3 – ЗТЗ
		Умение	3 – ОТЗ 3 – ЗТЗ
		Навык	3 – ОТЗ 3 – ЗТЗ
ПК-1.1 ПК-1.3 ПК-1.4	Проектирование технологического процесса механической обработки.	Знание	3 – ОТЗ 3 – ЗТЗ
		Умение	3 – ОТЗ 3 – ЗТЗ
		Навык	3 – ОТЗ 3 – ЗТЗ
ПК-1.1 ПК-1.3 ПК-1.4	Проектирование технологических процессов сборки.	Знание	3 – ОТЗ 3 – ЗТЗ
		Умение	3 – ОТЗ 3 – ЗТЗ
		Навык	3 – ОТЗ 3 – ЗТЗ
ПК-1.1 ПК-1.3 ПК-1.4	Технологическая документация	Знание	3 – ОТЗ 3 – ЗТЗ
		Умение	3 – ОТЗ 3 – ЗТЗ
		Навык	3 – ОТЗ 3 – ЗТЗ
ПК-1.1 ПК-1.3 ПК-1.4	Нормирование операций.	Знание	3 – ОТЗ 3 – ЗТЗ
		Умение	3 – ОТЗ 3 – ЗТЗ
		Навык	3 – ОТЗ 3 – ЗТЗ
ПК-1.1 ПК-1.3 ПК-1.4	Разработка технологических операций.	Знание	3 – ОТЗ 3 – ЗТЗ
		Умение	3 – ОТЗ 3 – ЗТЗ
		Навык	3 – ОТЗ 3 – ЗТЗ
		Итого	126

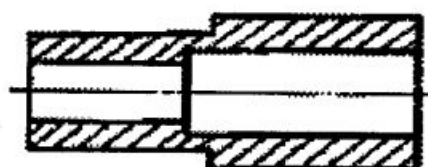
Полный комплект ФТЗ хранится в электронной информационно-образовательной среде ИрГУПС и обучающийся имеет возможность ознакомиться с демонстрационным вариантом ФТЗ.

Ниже приведен образец типового варианта итогового теста, предусмотренного рабочей программой дисциплины.

1. Какая конструкция детали технологична?



а



б

1. а,
2. б.

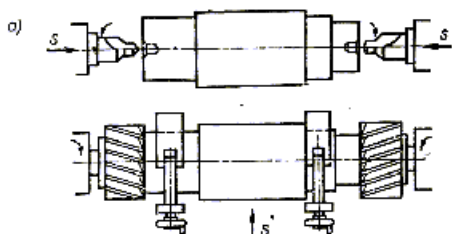
2. Что изображено на рисунке?

1 – подрезка торцов и центрирование заготовки на фрезерно-центровальном станке;

2- подрезка торца и центровка заготовки на горизонтально-фрезерном станке;

3 – подрезка торцов и центрирование заготовки на специальном автомате;

4 – подрезка торца и центровка заготовки на токарном станке с не вращающейся головкой;



3. Какая размерность скорости резания применяется при шлифовании?

1. м/с
2. м/мин
3. мм/с
4. об/мин

4. Типовой маршрут обработки ступенчатых валов в серийном производстве начинается с операций?

- 1) фрезерно-центровальной
- 2) токарной
- 3) шлифовальной
- 4) сверлильной

5. Для чего необходима сетчатая поверхность цилиндра, получаемая после хонингования?

- 1) для удержания смазки
- 2) для улучшения волнистости
- 3) для снижения шероховатости
- 4) для получения 7 качества точности.

6. Ось вращения шпинделя токарного станка располагается?

1. горизонтально
2. вертикально
3. наклонно
4. ось отсутствует

7. Обозначения ПП600\*63\*305 показывает?

1. размеры станка
2. марку твердого сплава
3. размеры шлифовального круга
4. размеры зубчатого колеса

8. Величина подачи при нарезании резьбы равна?

1. ход резьбы
2.  $S=d/2$
3. шагу резьбы
4.  $T=k*t$

9. Инструментом протяжного станка является?

1. шевер
2. резец фасонный
3. фреза модульная
4. протяжка

10. Обозначение Т15К6 показывает?

1. марку стали
2. марку чугуна
3. марку твердого сплава
4. марку абразивного круга

11. Для измерения шероховатости поверхности используют?

1. профилометры
2. микрометры
3. индикаторы
4. метод слепков

12. Предмет, или набор предметов производства, подлежащих изготовлению на предприятии, называется \_\_\_\_\_?

Ответ. изделие.

13. При уменьшении подачи в процессе обтачивания данной поверхности шероховатость \_\_\_\_\_?

Ответ. уменьшается.

14. Отклонение реальных размеров от заданных по чертежу называется \_\_\_\_\_?

Ответ. погрешность.

15. Каким символом обозначается главная (максимальная) сила резания при точении, по которой рассчитывают необходимую мощность \_\_\_\_\_?

Ответ.  $P_z$ .

16. Устройство, служащее для обеспечения точности положения и направления сверла при обработке отверстий, называется \_\_\_\_\_?

Ответ. кондуктор.

17. Если необходимо изготовить вал из стали 45 в крупносерийном производстве, то рационально применить следующий метод получения заготовки \_\_\_\_\_?

Ответ. прокат.

18. Описание всех технологических операций в последовательности их выполнения, называется \_\_\_\_\_ технологическим процессом.

Ответ. маршрутным.

### 3.4 Типовые задания для выполнения лабораторной работы и примерный перечень вопросов для ее защиты

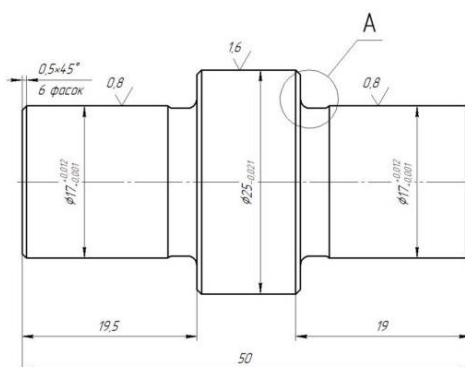
Контрольные варианты заданий выложены в электронной информационно-образовательной среде ИрГУПС, доступной обучающемуся через его личный кабинет.

Ниже приведен образец типовых вариантов заданий для выполнения лабораторных работ и примерный перечень вопросов для их защиты.

Образец заданий для выполнения лабораторных работ и примерный перечень вопросов для их защиты

#### «Расчёт припусков»

Задание. Рассчитать аналитическим методом припуск на один из диаметров вала, предложенного преподавателем.



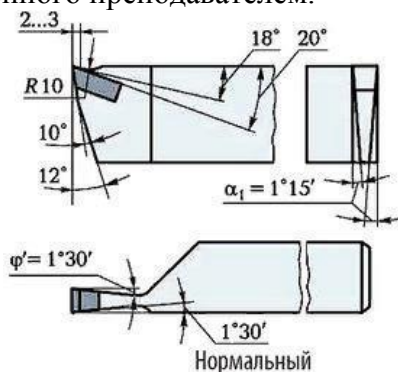
Вопросы.

1. Что такое припуск?
2. Какие существуют два метода назначения припуска?
3. Достоинства и недостатки аналитического метода назначения припуска?
4. Что такое допуск?
5. В каком производстве применяется табличный метод назначения припуска?

Образец заданий для выполнения лабораторных работ и примерный перечень вопросов для их защиты

#### «Геометрические параметры токарных резцов»

Задание. Научиться измерять геометрические параметры режущей части токарных резцов. Измерить углы резца, предложенного преподавателем.

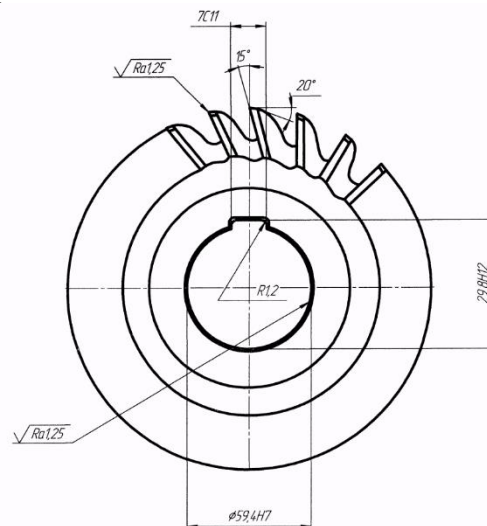


Вопросы.

1. Что такое обработка металлов резанием?
2. Какие поверхности различают на обрабатываемой заготовке?
3. Назовите основные типы токарных резцов.
4. Перечислите поверхности на режущей части резца.
5. Для чего вводятся координатные плоскости и как они располагаются?
6. Какие углы измеряются в основной плоскости?
7. Какой угол измеряется в плоскости резания?
8. Какие углы измеряются в главной секущей плоскости?
9. На что влияет и от чего зависит величина углов в главной секущей плоскости?
10. На что влияет правильный подбор геометрических параметров резца?
11. Как маркируются спечённые твердые сплавы?

Образец заданий для выполнения лабораторных работ и примерный перечень вопросов для их защиты  
«Фрезы»

Задание. ознакомиться с основными типами фрез, изучить назначение и область применения, особенности их конструкции и геометрии, научиться измерять конструктивные элементы и основные углы различных фрез.



Вопросы.

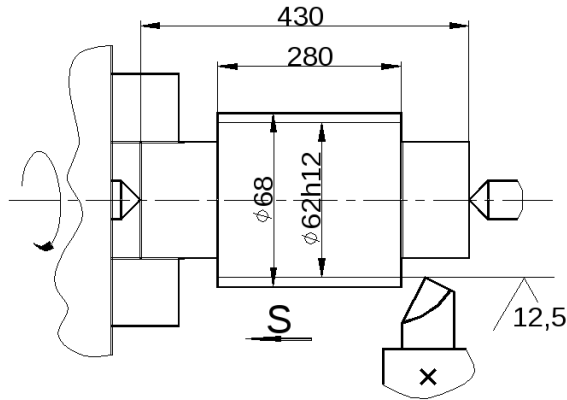
1. Дать определение фрезе.
2. Достоинства и недостатки процесса фрезерования.
3. Какое движение при фрезеровании является главным, и какое движением подачи?
4. Подробная классификация фрез. Область применения каждого типа фрез.
5. Какие бывают типы зубьев остроконечных фрез, как они перетачиваются?
6. Что значит затылованный зуб фрезы? Достоинства и недостатки.
7. Нарисовать и описать основные типы фрез, рисунок 3.
8. Что такое попутное и встречное фрезерование?
9. Дать определение параметрам режимов резания при фрезеровании.

Образец заданий для выполнения лабораторных работ и примерный перечень вопросов для их защиты

«Режимы резания при точении»

Задание. На токарно-винторезном станке 16К20 производится черновое обтачивание на проход вала  $D=68$  мм до  $d=62$  мм. Длина обрабатываемой поверхности 280 мм; длина вала  $l_1=430$  мм. Заготовка - поковка из стали 40X с пределом прочности  $\sigma_b=700$  МПа. Способ крепления заготовки - в центрах и в поводковом патроне. Параметр шероховатости поверхности  $Ra=12,5$  мкм. Необходимо: выбрать режущий инструмент, назначить режим резания;

определить основное время.



Вопросы.

1. Что относится к режимам резания при токарной обработке?
2. Как определяется глубина резания при точении?
3. В каких единицах измеряется скорость резания при токарной обработке?
4. Как рассчитать необходимую мощность для токарной обработки?
5. Как определяется расчётное число оборотов при точении?
6. Что такое стойкость резца?

Образец заданий для выполнения лабораторных работ и примерный перечень вопросов для их защиты

«Режимы резания при фрезеровании»

Задание. На вертикально-фрезерном станке 6P13 проводится торцовое фрезерование плоской поверхности шириной  $B = 100$  мм и длиной  $l = 320$  мм; припуск на обработку  $h = 2$  мм. Материал заготовки СЧ20 с твердостью HB210. Обработка черновая. Необходимо нарисовать эскиз обработки, выбрать фрезу, рассчитать режимы резания, определить основное технологическое время.

Вопросы.

1. Нарисовать схемы и описать виды фрезерования плоскостей.
2. От чего зависит выбор типа фрезы и её размеров.
3. Схемы симметричного и несимметричного расположения фрезы и заготовки.

Область применения.

4. Попутное и встречное фрезерование, достоинства и недостатки.
5. Точность и шероховатость, достигаемая при черновом и чистовом фрезеровании.
6. С каким уклоном устанавливается шпиндель чистовой фрезы и почему.

Образец заданий для выполнения лабораторных работ и примерный перечень вопросов для их защиты

«Режимы резания при сверлении»

Задание. В рычаге из стали 45 ( $\sigma_b = 750$  МПа) необходимо просверлить сквозное отверстие  $\varnothing 20$  H12. Исходная заготовка - штампованная поковка без отверстия, массой 2,5 кг.

Станок вертикально-сверлильный модели 2Н135, Рабочая часть сверла из стали Р6М5.

Рассчитать режимы резания.

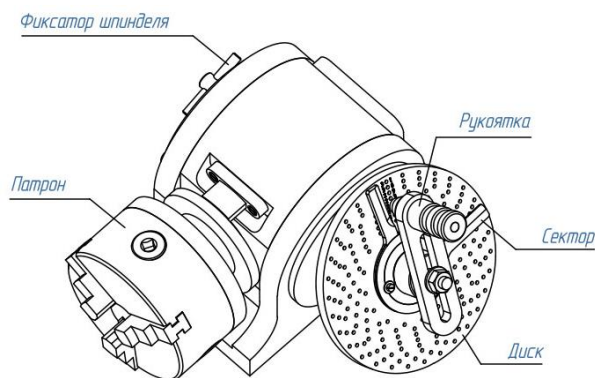
Вопросы.

1. Как определяется глубина резания при сверлении?
2. Назовите режимы резания при сверлении?
3. Какие самые распространённые типы свёрл?
4. Назовите основные части спирального сверла?
5. В каких единицах измеряется крутящий момент при сверлении?

Образец заданий для выполнения лабораторных работ и примерный перечень вопросов для их защиты

«Нарезание зубчатых колёс на фрезерном станке с помощью УДГ»

Задание. Ознакомиться с конструкцией УДГ, настроить УДГ на простое деление по заданию, предложенному преподавателем.



Вопросы.

1. Каковы основные элементы зубчатого колеса?
2. В чём заключается сущность метода копирования при нарезании цилиндрических зубчатых колёс?
3. Какие движения участвуют в образовании зуба при нарезании?
4. Как выбираются дисковые модульные фрезы для обработки заданного числа зубьев?
5. Как настроить станок на заданные режимы резания?
6. Назначение, устройство и кинематическая схема универсальной делительной головки.
7. Что такое характеристика делительной головки?
8. В чём заключается сущность метода простого деления и расчёт деления окружности на заданное количество частей?
9. Каков порядок наладки станка и делительной головки на обработку цилиндрических зубчатых колёс с прямым зубом?
10. Как проверяется наладка станка, делительной головки, обрабатываемой детали и инструмента перед нарезанием зубьев?
11. В чём заключается контроль качества выполненной работы по нарезанию зубчатого колеса?

Образец заданий для выполнения лабораторных работ и примерный перечень вопросов для их защиты  
«Сборка.»

Задание. Изучение методики технологического анализа сборочного чертежа для определения оптимальной последовательности присоединения деталей на узловой и общей сборке. Составить схему сборки узла, предложенного преподавателем.

Вопросы.

1. Что такое сборка?
2. Что указывается на технологической схеме сборки?
3. Что представляет собой технологическая схема сборки?
4. Каких типов могут быть сборочные единицы?

Образец заданий для выполнения лабораторных работ и примерный перечень вопросов для их защиты  
«Нормирование шлифовальной операции»

Задание. Определить норму времени на круглое шлифование заданной детали на круглошлифовальном станке с установкой в центрах с выверкой по индикатору и поджатием задней бабкой.

Исходные данные: Деталь – вал ступенчатый. Материал детали – сталь 20Х, НВ 220. Обрабатываемая поверхность –  $D1 = 125$  мм;  $L1 = 180$  мм. Шероховатость –  $Ra = 0,8$  мкм. Станок – круглошлифовальный мод. 5М151. Охлаждение – СОЖ.

Вопросы.

1. Назовите два основных метода шлифования.

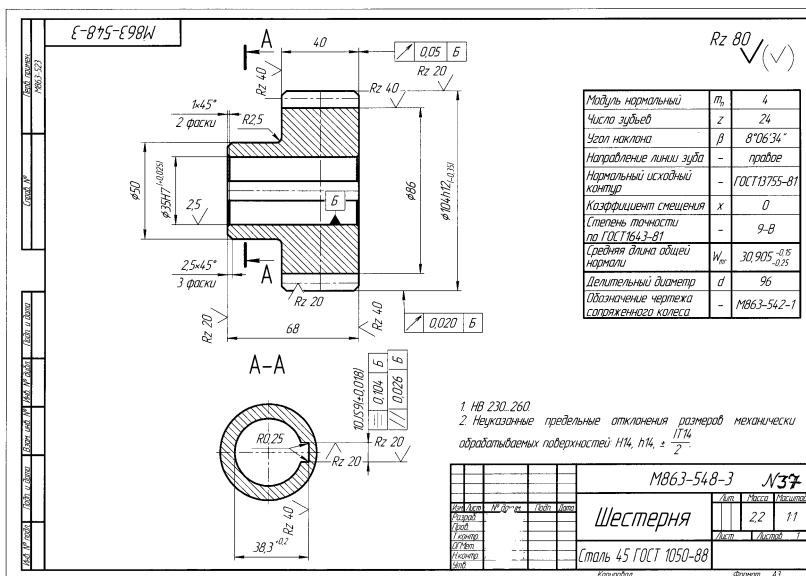
2. Изобразите схему наружного круглого шлифования методом продольных подач.
3. На что тратится оперативное время?
4. Чем ограничивается скорость резания при шлифовании?
5. В каких единицах задают продольную и поперечную подачу при круглом наружном шлифовании?

### 3.5 Типовое задание для выполнения курсовой работы

Типовые задания выложены в электронной информационно-образовательной среде ИрГУПС, доступной обучающемуся через его личный кабинет.

Ниже приведен образец задания для выполнения курсовой работы.

Образец типового задания для выполнения курсовой работы  
Разработать технологию изготовления детали «Шестерня».



Тип производства – мелкосерийное.  
Годовая программа выпуска 50 штук.

- Курсовая работа должен содержать:
- пояснительная записка,
  - разработанная маршрутная технология,
  - разработанная операционная технология,
  - технологическая документация.

### 3.6 Перечень теоретических вопросов к экзамену (для оценки знаний)

Раздел 1. Производственный и технологический процесс

- 1.1. Что включает в себя производственный процесс?
- 1.2. Что такое технологический процесс?
- 1.3. Дать определение: деталь, сборочная единица, изделие, операция, рабочее место.
- 1.4. Что такое установ, позиция, технологический переход, вспомогательный переход.
- 1.5. Назовите типы машиностроительных производств и их характеристики.

Раздел 2. Заготовки для изготовления деталей машин

- 2.1. Назовите основные виды заготовок, применяемых в машиностроении.
- 2.2. Виды заготовок из проката.
- 2.3. В каком производстве применяются кованные, штампованные заготовки?
- 2.4. Назовите виды литья для получения заготовок.

Раздел 3. Проектирование технологических процессов механической обработки

- 3.1. Какие два принципа положены в основу при разработке технологических процессов.



- 3.2. Какие операции следует выполнять первыми при механической обработке.
- 3.3. Что является исходными данными при разработке технологических процессов?
- 3.4. В чём заключается изучение рабочего чертежа технологом?
- 3.5. Что даёт возможность многоинструментальной обработки?
- 3.6. Из каких взаимосвязанных этапов состоит процесс разработки технологического процесса, которые рекомендуется выполнять в определённой последовательности?
- 3.7. Какие поверхности детали рекомендуется обрабатывать первыми?
- 3.8. Какие поверхности детали рекомендуется обрабатывать последними?
- 3.9. Что надо учитывать, если деталь подвергается термообработке?
- 3.10. Когда следует проводить контроль механической обработки?
- 3.11. Какие два метода определения припусков существуют?
- 3.12. От каких факторов зависит минимальный припуск при механической обработке?
- 3.13. Что понимают под режимами резания?
- 3.14. В каких единицах измеряются глубина, подача, скорость резания?
- 3.15. Какой порядок назначения режимов резания?

#### Раздел 4. Проектирование технологических процессов сборки

- 4.1. Что понимается под технологическим процессом сборки?
- 4.2. В чём заключается подготовка деталей к сборке?
- 4.3. В каком производстве может встречаться пригонка деталей при сборке?

#### Раздел 5. Технологическая документация

- 5.1. Какие документы относятся к технологической документации?
- 5.2. Что описывает маршрутная карта технологического процесса?
- 5.3. Что описывает операционная карта технологического процесса?
- 5.4. Что показывается на операционном эскизе?
- 5.5. В каком документе показывается траектория перемещения инструмента при токарной обработке?

#### Раздел 6. Нормирование операций

- 6.1. Что понимают под нормированием технологической операции?
- 6.2. Что такое основное время операции?
- 6.3. Что такое вспомогательное время операции?
- 6.4. На что расходуется подготовительно-заключительное время?

#### Раздел 7. Разработка технологических операций

- 7.1. Что понимают под скоростным и силовым резанием?
- 7.2. Что такое круглошлифовальная и плоскошлифовальная операции?
- 7.3. Точность механической обработки.
- 7.4. Базы и принципы базирования?
- 7.5. Что понимают под технологичностью детали?
- 7.6. Какие существуют способы установки деталей на токарных станках?
- 7.7. Как устанавливают детали на фрезерных станках?

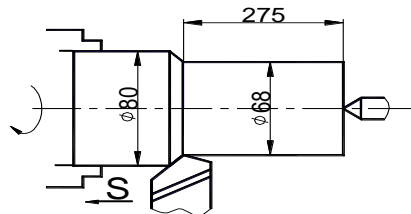
### **3.7 Перечень типовых простых практических заданий к экзамену** (для оценки умений)

1. На токарно-винторезном станке 16К20 производится черновое обтачивание на проход вала  $D=80$  мм до  $d=72h12$  мм. Длина обрабатываемой поверхности 420 мм; длина вала  $l_1=480$  мм. Определите максимальную глубину резания и количество проходов.
2. Определить основное время однократной обработки вала из стали 45,  $D=80$  мм, длина вала  $l_1=480$  мм, длина обрабатываемой поверхности 300 мм,  $n=315$  об/мин, подача 0,2 мм/об.

$$T_o = \frac{L}{n \cdot S} \cdot i$$

3. Выбрав действительную скорость резания обтачивания на проход вала из стали 40Х, D=68 мм до d=62h12 мм., длина вала l<sub>1</sub>= 430 мм., длина обрабатываемой поверхности 280 мм. проходным резцом с параметрами режущей части резца: φ=45° ; φ<sub>1</sub>=15°, определите путь резца L=l+y+Δ , мм. Пробег резца принять за Δ =1,3 мм.

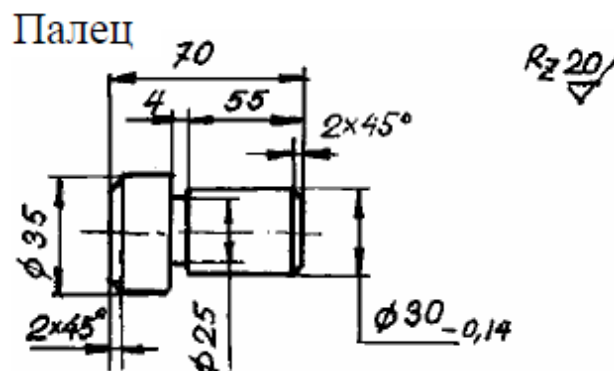
4. По выполненному эскизу черновой обработки определите глубину резания (при черновой обработке припуск срезает за один проход), путь резца L=l+y+ и скорость резания при n=510 об/мин.



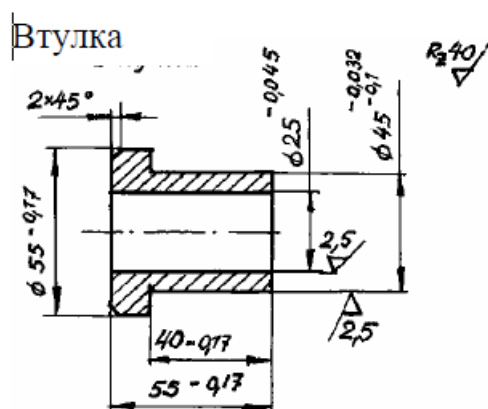
5. Определить глубину при сверлении отверстия за один проход диаметром 28H12, материал серый чугун СЧ30, HB 220.

### 3.8 Перечень типовых практических заданий к экзамену (для оценки навыков и (или) опыта деятельности)

1. Выбрать заготовку и наметить маршрут обработки детали Палец.



2. Выбрать заготовку и наметить маршрут обработки детали Втулка.



## 4. Методические материалы, определяющие процедуру оценивания знаний, умений, навыков и (или) опыта деятельности

В таблице приведены описания процедур проведения контрольно-оценочных мероприятий и процедур оценивания результатов обучения с помощью оценочных средств в соответствии с рабочей программой дисциплины.

Наименование оценочного средства	Описания процедуры проведения контрольно-оценочного мероприятия и процедуры оценивания результатов обучения
Собеседование	Собеседование, предусмотренное рабочей программой дисциплины, проводится на практическом занятии. Преподаватель на практическом занятии, предшествующем занятию проведения контроля, доводит до обучающихся тему, вопросы для подготовки к собеседованию. Результаты собеседования преподаватель доводит до обучающихся сразу после завершения собеседования
Конспект	Защита конспектов, предусмотренных рабочей программой дисциплины, проводится во время практических занятий. Преподаватель на практическом занятии, предшествующем занятию проведения контроля, доводит до обучающихся: тему конспектов и требования, предъявляемые к их выполнению и защите
Тестирование (компьютерные технологии)	Тестирование проводится по результатам освоения тем или разделов дисциплины или по окончании ее изучения во время практических занятий. Во время проведения тестирования пользоваться учебниками, справочниками, конспектами лекций, тетрадями для практических занятий не разрешено. Преподаватель на практическом занятии, предшествующем занятию проведения теста, доводит до обучающихся: темы, количество заданий в тесте, время выполнения. Результаты тестирования видны обучающемуся на компьютере сразу после прохождения теста
Лабораторная работа	Защита лабораторных работ проводится во время лабораторных занятий. Во время проведения защиты лабораторной работы пользоваться учебниками, справочниками, конспектами лекций, тетрадями не разрешено. Преподаватель на лабораторной работе, предшествующей занятию проведения защиты лабораторной работы, доводит до обучающихся: номер защищаемой лабораторной работы, время на защиту лабораторной работы. Преподаватель информирует обучающихся о результатах защиты лабораторной работы сразу после ее контрольно-оценочного мероприятия
Курсовая работа	Ход выполнения разделов курсовой работы в рамках текущего контроля оценивается преподавателем исходя из объемов выполненных работ в соответствии со шкалами оценивания. Преподаватель информирует обучающихся о результатах оценивания выполнения курсового проекта сразу после контрольно-оценочного мероприятия. В ходе защиты курсовой работы обучающийся делает доклад протяженностью 5 – 7 минут. Преподаватель ставит окончательную оценку за курсовую работу после завершения защиты, учитывая уровень ее защиты

Для организации и проведения промежуточной аттестации составляются типовые контрольные задания или иные материалы, необходимые для оценки знаний, умений, навыков и (или) опыта деятельности, характеризующих этапы формирования компетенций в процессе освоения образовательной программы.

Перечень теоретических вопросов и типовые практические задания разного уровня сложности для проведения промежуточной аттестации обучающиеся получают в начале семестра через электронную информационно-образовательную среду ИрГУПС (личный кабинет обучающегося).

### **Описание процедур проведения промежуточной аттестации в форме экзамена и оценивания результатов обучения**

Промежуточная аттестация в форме экзамена проводится путем устного собеседования по билетам или в форме компьютерного тестирования.

При проведении промежуточной аттестации в форме собеседования билеты составляются таким образом, чтобы каждый из них включал в себя теоретические вопросы и практические задания.

Билет содержит: два теоретических вопроса для оценки знаний. Теоретические вопросы выбираются из перечня вопросов к экзамену; два практических задания: одно из них для оценки умений (выбирается из перечня типовых простых практических заданий к экзамену); другое практическое задание для оценки навыков и (или) опыта деятельности (выбираются из перечня типовых практических заданий к экзамену).


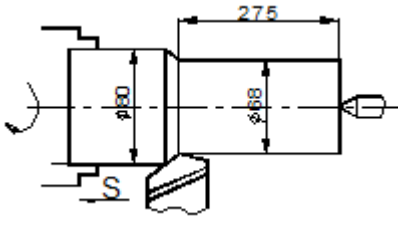
Распределение теоретических вопросов и практических заданий по экзаменационным билетам находится в закрытом для обучающихся доступе. Разработанный комплект билетов (25-30 билетов) не выставляется в электронную информационно-образовательную среду ИрГУПС, а хранится на кафедре-разработчике фондов оценочных средств.

На экзамене обучающийся берет билет, для подготовки ответа на экзаменационный билет обучающемуся отводится время в пределах 45 минут. В процессе ответа обучающегося на вопросы и задания билета, преподаватель может задавать дополнительные вопросы.

Каждый вопрос/задание билета оценивается по четырехбалльной системе, а далее вычисляется среднее арифметическое оценок, полученных за каждый вопрос/задание. Среднее арифметическое оценок округляется до целого по правилам округления

При проведении промежуточной аттестации в форме компьютерного тестирования вариант тестового задания формируется из фонда тестовых заданий по дисциплине случайным образом, но с условием: 50 % заданий должны быть заданиями открытого типа и 50 % заданий – закрытого типа.

### Образец экзаменационного билета

 <p>ИрГУПС 2021-2022 учебный год</p>	<p>Экзаменационный билет № 1 по дисциплине «<u>Технология машиностроения</u>»</p>	<p>Утверждаю: Заведующий кафедрой « _____ » ИрГУПС _____</p>
<p>1. Что изучает Технология машиностроения? 2. В чём заключается изучение рабочего чертежа технологом? 3. По выполненному эскизу черновой обработки определите глубину резания (при черновой обработке припуск срезом за один проход), путь резца <math>L=l + y +</math> и скорость резания при <math>n=510</math> об/мин.</p> <div style="text-align: center;">  </div>		