

ФЕДЕРАЛЬНОЕ АГЕНТСТВО ЖЕЛЕЗНОДОРОЖНОГО ТРАНСПОРТА

Федеральное государственное бюджетное образовательное учреждение
высшего образования
«Иркутский государственный университет путей сообщения»
(ФГБОУ ВО ИРГУПС)

УТВЕРЖДЕНА
приказом ректора
от «29» мая 2026 г. № 49

Б1.О.33 Технологическая оснастка

рабочая программа дисциплины

Специальность/направление подготовки – 15.03.05 Конструкторско-технологическое обеспечение машиностроительных производств

Специализация/профиль – Технология машиностроения

Квалификация выпускника – Бакалавр

Форма и срок обучения – очная форма 4 года

Кафедра-разработчик программы – Автоматизация производственных процессов

Общая трудоемкость в з.е. – 5

Часов по учебному плану (УП) – 180

В том числе в форме практической подготовки (ПП) – 26

(очная)

Формы промежуточной аттестации

очная форма обучения:

экзамен 7 семестр, курсовая работа 7 семестр

Очная форма обучения

Распределение часов дисциплины по семестрам

Семестр	7	Итого
Вид занятий	Часов по УП	Часов по УП
Аудиторная контактная работа по видам учебных занятий/ в т.ч. в форме ПП*	70/26	70/26
– лекции	14	14
– практические (семинарские)	28/10	28/10
– лабораторные	28/16	28/16
Самостоятельная работа	74	74
Экзамен	36	36
Итого	180/26	180/26

* В форме ПП – в форме практической подготовки.

ИРКУТСК

Электронный документ выгружен из ЕИС ФГБОУ ВО ИРГУПС и соответствует оригиналу

Подписант ФГБОУ ВО ИРГУПС Трофимов Ю.А.

0x00F585A1671E22C14CEA47AE86A14054D5 с 27 февраля 2026 г. по 23 мая 2027 г. Подпись соответствует файлу документа



Рабочая программа дисциплины разработана в соответствии с федеральным государственным образовательным стандартом высшего образования – бакалавриат по направлению подготовки 15.03.05 Конструкторско-технологическое обеспечение машиностроительных производств, утвержденным Приказом Министерства науки и высшего образования Российской Федерации от 17.08.2020 № 1044.

Программу составил(и):

к.т.н., доцент, доцент, Н.Г. Филиппенко

Рабочая программа рассмотрена и одобрена для использования в учебном процессе на заседании кафедры «Автоматизация производственных процессов», протокол от «20» мая 2026 г. № 8

Зав. кафедрой, д. т. н., профессор

А.В. Лившиц

1 ЦЕЛЬ И ЗАДАЧИ ДИСЦИПЛИНЫ	
1.1 Цель дисциплины	
1	формирование целостной системы теоретических знаний и практических навыков по назначению и выбору области применения оснастки и приспособлений для оборудования машиностроительных производств
1.2 Задачи дисциплины	
1	развитие способности правильно выбирать, внедрять и использовать технологическую оснастку и приспособления в машиностроительном производстве
2	развитие способности правильно выбирать, внедрять и использовать технологическую оснастку и приспособления для ремонтных производств подвижного состава РЖД
1.3 Цель воспитания и задачи воспитательной работы в рамках дисциплины	
Профессионально-трудовое воспитание обучающихся	
Цель профессионально-трудового воспитания – формирование у обучающихся осознанной профессиональной ориентации, понимания общественного смысла труда и значимости его для себя лично, ответственного, сознательного и творческого отношения к будущей деятельности, профессиональной этики, способности предвидеть изменения, которые могут возникнуть в профессиональной деятельности, и умению работать в изменённых, вновь созданных условиях труда.	
Цель достигается по мере решения в единстве следующих задач:	
– формирование сознательного отношения к выбранной профессии;	
– воспитание чести, гордости, любви к профессии, сознательного отношения к профессиональному долгу, понимаемому как личная ответственность и обязанность;	
– формирование психологии профессионала;	
– формирование профессиональной культуры, этики профессионального общения;	
– формирование социальной компетентности и другие задачи, связанные с имиджем профессии и авторитетом транспортной отрасли	

2 МЕСТО ДИСЦИПЛИНЫ В СТРУКТУРЕ ОПОП	
Блок/часть ОПОП	Блок 1. Дисциплины / Обязательная часть
2.1 Дисциплины и практики, на которых основывается изучение данной дисциплины	
1	Б1.В.ДВ.05.01 Основы технологии машиностроения
2	Б1.В.ДВ.10.01 Слесарное дело
3	Б2.О.02(П) Производственная - эксплуатационная практика
4	Б2.О.03(П) Производственная - технологическая (проектно-технологическая) практика
2.2 Дисциплины и практики, для которых изучение данной дисциплины необходимо как предшествующее	
1	Б1.В.ДВ.03.01 Технология производства изделий из композиционных материалов
2	Б1.В.ДВ.06.01 Технология сварочного производства
3	Б2.О.04(Пд) Производственная - преддипломная
4	Б3.01(Д) Подготовка к процедуре защиты выпускной квалификационной работы
5	Б3.02(Д) Защита выпускной квалификационной работы

3 ПЛАНИРУЕМЫЕ РЕЗУЛЬТАТЫ ОБУЧЕНИЯ ПО ДИСЦИПЛИНЕ, СООТНЕСЕННЫЕ С ТРЕБОВАНИЯМИ К РЕЗУЛЬТАТАМ ОСВОЕНИЯ ОБРАЗОВАТЕЛЬНОЙ ПРОГРАММЫ		
Код и наименование компетенции	Код и наименование индикатора достижения компетенции	Планируемые результаты обучения
ПК-1 Способен осуществлять технологическую подготовку производства машиностроительных изделий средней сложности	ПК-1.2 Осуществляет проектирование простой технологической оснастки для изготовления машиностроительных изделий	Знать: основные методики проектирования оснастки при обработке конструкционных материалов
		Уметь: конструировать изделий технического оснащения, его средства автоматизации, управления и контроля качества
		Владеть: методами проектирования технологической оснастки для оснащения рабочих мест механообрабатывающих производств

4 СТРУКТУРА И СОДЕРЖАНИЕ ДИСЦИПЛИНЫ							
Код	Наименование разделов, тем и видов работ	Семестр	Очная форма				*Код индикатора достижения компетенции
			Часы				
			Лек	Пр	Лаб	СР	
1.0	Раздел 1. Разработка схемы базирования заготовки. Выбор установочных и зажимных элементов.						

4 СТРУКТУРА И СОДЕРЖАНИЕ ДИСЦИПЛИНЫ

Код	Наименование разделов, тем и видов работ	Очная форма				*Код индикатора достижения компетенции
		Семестр	Часы			
			Лек	Пр	Лаб	
1.1	Тема 1. Классификация технологической оснастки. Разработка схемы базирования	7	2		4	ПК-1.2
1.2	Тема 2. Лабораторная работа. Зажимные элементы приспособлений. Разработка компоновки приспособления	7		8/8	4	ПК-1.2
1.3	Тема 3. Практическая работа. Выбор системы станочных приспособлений. Разработка и реализация схем базирования при конструировании станочных приспособлений	7		8/8	4	ПК-1.2
1.4	Тема 4. Практическая работа. Разработка спецификаций приспособлений УСПО	7		4	2	ПК-1.2
1.5	Тема 5. Расчет приспособления на точность. Контрольные и сборочные приспособления	7	4		2	ПК-1.2
1.6	Тема 6. Лабораторная работа. Базирование заготовок на станках при их механической обработке	7		8/8	2	ПК-1.2
1.7	Тема 7. Выбор места приложения зажимных усилий, вида и количества зажимных элементов. Определение количества точек приложения зажимных усилий. Определение вида зажимных элементов	7	2		2	ПК-1.2
1.8	Тема 8. Лабораторная работа. Исследование погрешности установки цилиндрических заготовок на призмы.	7		4	2	ПК-1.2
2.0	Раздел 2. Особенности проектирования специальных и универсальных станочных приспособлений.					
2.1	Тема 9. Особенности проектирования приспособлений для станков-автоматов, агрегатных станков и автоматических линий, состоящих из этих станков	7	4		2	ПК-1.2
2.2	Тема 10. Практическая работа. Выбор приспособлений по коду детали	7		4	4	ПК-1.2
2.3	Тема 11. Лабораторная работа. Исследование погрешностей: установки заготовок на два отверстия и на плоскость, сверления отверстия по кондуктору	7		4	2	ПК-1.2
2.4	Тема 12. Практическая работа. Проектирование станочного приспособления	7		8/2	2	ПК-1.2
2.5	Тема 13. Лабораторная работа. Изучение вибрационного грузозачемного устройства. Ориентирование деталей на вибробункере	7		2	2	ПК-1.2
2.6	Тема 14. Практическая работа. Разработка схем контроля	7		4	2	ПК-1.2
2.7	Тема 15. Лабораторная работа. Определение фактической производительности податчика.	7		2	2	ПК-1.2
2.8	Тема 16. Прочность деталей приспособлений. Экономическая эффективность приспособлений. Автоматизированное проектирование технологической оснастки	7	2		2	ПК-1.2
	Форма промежуточной аттестации – экзамен	7		36		ПК-1.2
	Курсовой проект	7			34	ПК-1.2
	Итого часов (без учёта часов на промежуточную аттестацию)		14	28/10	28/16	74

5 ФОНД ОЦЕНОЧНЫХ СРЕДСТВ ДЛЯ ПРОВЕДЕНИЯ ТЕКУЩЕГО КОНТРОЛЯ УСПЕВАЕМОСТИ И ПРОМЕЖУТОЧНОЙ АТТЕСТАЦИИ ОБУЧАЮЩИХСЯ ПО ДИСЦИПЛИНЕ

Фонд оценочных средств для проведения текущего контроля успеваемости и промежуточной аттестации по дисциплине оформлен в виде приложения № 1 к рабочей программе дисциплины и размещен в электронной информационно-образовательной среде Университета, доступной обучающемуся через его личный кабинет

6 УЧЕБНО-МЕТОДИЧЕСКОЕ И ИНФОРМАЦИОННОЕ ОБЕСПЕЧЕНИЕ ДИСЦИПЛИНЫ		
6.1 Учебная литература		
6.1.1 Основная литература		
	Библиографическое описание	Кол-во экз. в библиотеке/ онлайн
6.1.1.1	Тарабарин, О. И. Проектирование технологической оснастки в машиностроении : учеб. пособие / О. И. Тарабарин, А. П. Абызов, В. Б. Ступко. — Изд. 2-е, испр. и доп. — Санкт-Петербург : Лань, 2013. — 304 с. — Текст : непосредственный.	5
6.1.1.2	Балла, О. М. Обработка деталей на станках с ЧПУ. Оборудование. Оснастка. Технология : учебное пособие для вузов / О. М. Балла. — 7-е изд., стер. — Санкт-Петербург : Лань, 2026. — 368 с. — URL: https://e.lanbook.com/book/514153 (дата обращения: 18.03.2026). — Текст : электронный.	Онлайн
6.1.1.3	Тарабарин, О. И. Проектирование технологической оснастки в машиностроении : учебное пособие для вузов / О. И. Тарабарин, А. П. Абызов, В. Б. Ступко. — 3-е изд., стер. — Санкт-Петербург : Лань, 2026. — 304 с. — URL: https://e.lanbook.com/book/514167 (дата обращения: 18.03.2026). — Текст : электронный.	Онлайн
6.1.2 Дополнительная литература		
	Библиографическое описание	Кол-во экз. в библиотеке/ онлайн
6.1.2.1	Практические задачи метрологии : метод. указания к выполнению расчет.-граф. работы / Федер. агентство ж.-д. трансп., Иркут. гос. ун-т путей сообщ. ; сост. Е. Н. Жигулина. — Иркутск : ИрГУПС, 2015. — 21 с. — Текст : непосредственный.	295
6.1.2.2	Проектирование металлорежущего инструмента : учебник / Е. Н. Трембач [и др.]. — Старый Оскол : ТНТ, 2012. — 887 с. — Текст : непосредственный.	10
6.1.3 Учебно-методические разработки (в т. ч. для самостоятельной работы обучающихся)		
	Библиографическое описание	Кол-во экз. в библиотеке/ онлайн
6.1.3.1	Филиппенко, Н.Г. Методические указания по изучению дисциплины Б1.О.33 Технологическая оснастка по направлению подготовки 15.03.05 Конструкторско-технологическое обеспечение машиностроительных производств, профиль Технология машиностроения / Н.Г. Филиппенко ; ИрГУПС. – Иркутск : ИрГУПС, 2023. – 14 с. - Текст: электронный. - URL: https://www.irgups.ru/eis/for_site/umkd_files/mu_68743_1482_2026_1_signed.pdf	Онлайн
6.2.1	6.2 Ресурсы информационно-телекоммуникационной сети «Интернет» Электронно-библиотечная система «Издательство Лань», https://e.lanbook.com/	
6.3 Программное обеспечение и информационные справочные системы		
6.3.1 Базовое программное обеспечение		
6.3.1.1	Microsoft Windows Professional 10, государственный контракт от 20.07.2021 № 0334100010021000013-01	
6.3.1.2	Microsoft Office Russian 2010, государственный контракт от 20.07.2021 № 0334100010021000013-01	
6.3.1.3	FoxitReader, свободно распространяемое программное обеспечение http://free-software.com.ua/pdf-viewer/foxit-reader/	
6.3.1.4	Adobe Acrobat Reader DC свободно распространяемое программное обеспечение https://get.adobe.com/ru/reader/enterprise/	
6.3.1.5	Яндекс. Браузер. Прикладное программное обеспечение общего назначения, Офисные приложения, лицензия – свободно распространяемое программное обеспечение по лицензии BSD License	
6.3.2 Специализированное программное обеспечение		
6.3.2.1	Не предусмотрено	
6.3.3 Информационные справочные системы		
6.3.3.1	Не предусмотрены	
6.4 Правовые и нормативные документы		
6.4.1	Не предусмотрены	

7 ОПИСАНИЕ МАТЕРИАЛЬНО-ТЕХНИЧЕСКОЙ БАЗЫ,

НЕОБХОДИМОЙ ДЛЯ ОСУЩЕСТВЛЕНИЯ УЧЕБНОГО ПРОЦЕССА ПО ДИСЦИПЛИНЕ	
1	Корпуса А, Б, В, Г, Д, Е ИрГУПС находятся по адресу г. Иркутск, ул. Чернышевского, д. 15; корпус Л ИрГУПС находится – по адресу г. Иркутск, ул. Лермонтова, д.80
2	Лаборатория Б-010 «Сварка» для проведения лекционных и практических занятий, лабораторных работ, групповых и индивидуальных консультаций, текущего контроля и промежуточной аттестации. Основное оборудование: Специализированная мебель, мультимедиапроектор, экран, (ноутбук переносной). Для проведения занятий имеются учебно-наглядные пособия (презентации, плакаты). Аппарат сварочный TELWIN SUPERTIG 200 AC/DC, Аппарат сварочный TELWIN SUPERTIG 280 1AC/DC, Аппарат сварочный СК-04, аргоновые и кислородные баллоны, Бензогенератор ER6600E "ERGOMAX" с транспортировочным комплектом ER-Kit3, Горелки TIG ELITESH SR 17V, Компрессор OPOLLO 50-2, Сварочный выпрямитель LHO 150, Сварочный инвертор Caddy 150, Сварочный полуавтомат СВАРОГ MIG 250 Y, Сварочные аппараты для сварки ARC-250 (7 шт), Сварочные полуавтоматы для сварки MIG-195 (2 шт), приточно-вентиляционная установка, средства индивидуальной защиты, муфельные печи. станок 2Н 118-1
3	Лаборатория В-002 «Механические мастерские» для проведения лекционных и практических занятий, лабораторных работ, групповых и индивидуальных консультаций, текущего контроля и промежуточной аттестации. Основное оборудование: Специализированная мебель станок 2Н 118-1, станок SB1020 "Einhell", станок зубо-фрезерный "Pfauter", станок обдирочно-шлифовальный 2Б663, станок прокатный, станок токарно-винторезный 1Д 95, станок токарно-винторезный универсальный ГС 526, станок токарный ТВ-6, станок токарный 1А 616 П, станок токарный 1К-62, станок фрезерный широкоуниверсальный СФ 676, гравер ВСТ 131, ножницы рычажные для резки стали, слесарный инструмент, станочные приспособления
4	Помещения для самостоятельной работы обучающихся оснащены компьютерной техникой, подключенной к информационно-телекоммуникационной сети «Интернет», и обеспечены доступом в электронную информационно-образовательную среду ИрГУПС. Помещения для самостоятельной работы обучающихся: – читальные залы; – учебные залы вычислительной техники А-401, А-509, А-513, А-516, Д-501, Д-503, Д-505, Д-507; – помещения для хранения и профилактического обслуживания учебного оборудования – А-521

8 МЕТОДИЧЕСКИЕ УКАЗАНИЯ ДЛЯ ОБУЧАЮЩИХСЯ ПО ОСВОЕНИЮ ДИСЦИПЛИНЫ	
Вид учебной деятельности	Организация учебной деятельности обучающегося
Лекция	<p>Лекция (от латинского «lectio» – чтение) – вид аудиторных учебных занятий. Лекция: закладывает основы научных знаний в систематизированной, последовательной, обобщенной форме; раскрывает состояние и перспективы развития соответствующей области науки и техники; концентрирует внимание обучающихся на наиболее сложных, узловых вопросах; стимулирует познавательную активность обучающихся.</p> <p>Во время лекционных занятий обучающийся должен уметь сконцентрировать внимание на изучаемых проблемах и включить в работу все виды памяти: словесную, образную и моторно-двигательную. Для этого весь материал, излагаемый преподавателем, обучающемуся необходимо конспектировать. На полях конспекта следует помечать вопросы, выделенные обучающимся для консультации с преподавателем. Выводы, полученные в виде формул, рекомендуется в конспекте подчеркивать или обводить рамкой, чтобы лучше запоминались. Полезно составить краткий справочник, содержащий определения важнейших понятий лекции. К каждому занятию следует разобрать материал предыдущей лекции. Изучая материал по учебнику или конспекту лекций, следует переходить к следующему вопросу только в том случае, когда хорошо усвоен предыдущий вопрос. Ряд вопросов дисциплины может быть вынесен на самостоятельное изучение. Такое задание требует оперативного выполнения. В конспекте лекций необходимо оставить место для освещения упомянутых вопросов. Обозначить вопросы, термины, материал, который вызывает трудности, пометить и попытаться найти ответ в рекомендуемой литературе. Если самостоятельно не удастся разобраться в материале, то необходимо сформулировать вопрос и задать преподавателю на консультации, на практическом занятии</p>
Практическое занятие	<p>Практическое занятие – вид аудиторных учебных занятий, целенаправленная форма организации учебного процесса, при реализации которой обучающиеся по заданию и под руководством преподавателя выполняют практические задания. Практические задания направлены на углубление научно-теоретических знаний и овладение определенными методами работы, в процессе которых вырабатываются умения и навыки выполнения тех или иных учебных действий в данной сфере науки. Практические занятия развивают научное мышление и речь, позволяют проверить знания обучающихся, выступают как</p>

	<p>средства оперативной обратной связи; цель практических занятий – углублять, расширять, детализировать знания, полученные на лекции, в обобщенной форме и содействовать выработке навыков профессиональной деятельности.</p> <p>На практических занятиях подробно рассматриваются основные вопросы дисциплины, разбираются основные типы задач. К каждому практическому занятию следует заранее самостоятельно выполнить домашнее задание и выучить лекционный материал к следующей теме. Систематическое выполнение домашних заданий обязательно и является важным фактором, способствующим успешному усвоению дисциплины</p>
Лабораторная работа	<p>Основной целью лабораторных работ является теоретическое обоснование, наглядное и/или экспериментальное подтверждение и/или проверка существенных теоретических положений (законов, закономерностей) анализ существующих методик и методов их реализации и т.д. Они занимают преимущественное место при изучении дисциплин обязательной части и части, формируемой участниками образовательных отношений Блока 1.</p> <p>Исходя из цели, содержанием лабораторных работ могут быть:</p> <ul style="list-style-type: none"> - экспериментальная проверка формул, методик расчета; - проведение натуральных измерений свойств, рабочих параметров, режимов работы при помощи лабораторного оборудования и/или стендов и макетов; - ознакомление, анализ и теоретические выкладки по устройству, принципу действия и способам обслуживания аппаратов, деталей машин, механизмов, процессов, протекающих в них при этом и т.д.; - наглядная графическая интерпретация чертежей, схем, объемных поверхностей и т.д., воспроизводимых с помощью специализированного программного обеспечения; - имитационное моделирование процессов, протекающих в сложных химических, физических, механических, электрических и пр. объектах; - наглядное представление о работе персонала конкретной организации или подразделения ОАО «РЖД» посредством моделирования штатных и внештатных ситуаций в виртуальных специализированных АРМ (автоматизированных рабочих мест); - установление и подтверждение закономерностей (путем сравнения проведенного эксперимента и рассчитанных значений) и т.д.; - ознакомление с методиками проведения экспериментов, наглядным устройством стенд-макетов и пр.; - установление свойств веществ, их качественных и количественных характеристик; - анализ различных характеристик процессов, в том числе производственных и иных процессов; - расчет параметров различных явлений и процессов, смоделировать которые не возможно в реальных условиях (например, чрезвычайные ситуации и пр.); - наблюдение развития явлений, процессов и др. <p>Допускается иное содержание лабораторных работ, если это будет способствовать реализации целей и задач дисциплины и формированию соответствующих компетенций.</p> <p>По характеру выполняемых лабораторных работ возможны:</p> <ul style="list-style-type: none"> - ознакомительные работы, используемые для закрепления изученного теоретического материала; - аналитические работы, используемые для получения новой информации на основе формализованных методов; - творческие работы, ориентированные на самостоятельный выбор подходов решения задач. <p>Прежде, чем приступить к лабораторным занятиям, обучающимся необходимо повторить теоретический материал по теме работы. Каждая лабораторная работа оснащена методическими указаниями, разработанными преподавателями, ведущими дисциплину</p>
Самостоятельная работа	<p>Обучение по дисциплине «Технологическая оснастка» предусматривает активную самостоятельную работу обучающегося. В разделе 4 рабочей программы, который называется «Структура и содержание дисциплины», все часы самостоятельной работы расписаны по темам и вопросам, а также указана необходимая учебная литература: обучающийся изучает учебный материал, разбирает примеры и решает разноуровневые задачи в рамках выполнения как общих домашних заданий, так и индивидуальных домашних заданий (ИДЗ) и других видов работ, предусмотренных рабочей программой дисциплины. При выполнении домашних заданий обучающемуся следует обратиться к задачам, решенным на предыдущих практических занятиях, решенным домашним работам, а также к примерам, приводимым лектором. Если этого будет недостаточно для выполнения всей работы можно дополнительно воспользоваться учебными пособиями, приведенными в разделе 6.1 «Учебная литература». Если, несмотря на изученный материал, задание выполнить не удастся, то в обязательном порядке необходимо посетить консультацию преподавателя, ведущего практические занятия, и/или консультацию лектора.</p>

	<p>Домашние задания, индивидуальные домашние задания и другие работы, предусмотренные рабочей программой дисциплины должны быть выполнены обучающимся в установленные преподавателем сроки в соответствии с требованиями к оформлению текстовой и графической документации, сформулированным в Положении «Требования к оформлению текстовой и графической документации. Нормоконтроль»</p>
<p>Комплекс учебно-методических материалов по всем видам учебной деятельности, предусмотренным рабочей программой дисциплины (модуля), размещен в электронной информационно-образовательной среде ИрГУПС, доступной обучающемуся через его личный кабинет</p>	

Приложение № 1 к рабочей программе

ФОНД ОЦЕНОЧНЫХ СРЕДСТВ

**для проведения текущего контроля успеваемости
и промежуточной аттестации**

1. Общие положения

Фонд оценочных средств (ФОС) является составной частью нормативно-методического обеспечения системы оценки качества освоения обучающимися образовательной программы.

Фонд оценочных средств предназначен для использования обучающимися, преподавателями, администрацией ИрГУПС, а также сторонними образовательными организациями для оценивания качества освоения образовательной программы и уровня сформированности компетенций у обучающихся.

Задачами ФОС являются:

- оценка достижений обучающихся в процессе изучения дисциплины;
- обеспечение соответствия результатов обучения задачам будущей профессиональной деятельности через совершенствование традиционных и внедрение инновационных методов обучения в образовательный процесс;
- самоподготовка и самоконтроль обучающихся в процессе обучения.

Фонд оценочных средств сформирован на основе ключевых принципов оценивания: валидность, надежность, объективность, эффективность.

Для оценки уровня сформированности компетенций используется трехуровневая система:

- минимальный уровень освоения, обязательный для всех обучающихся по завершению освоения образовательной программы; дает общее представление о виде деятельности, основных закономерностях функционирования объектов профессиональной деятельности, методов и алгоритмов решения практических задач;
- базовый уровень освоения, превышение минимальных характеристик сформированности компетенций; позволяет решать типовые задачи, принимать профессиональные и управленческие решения по известным алгоритмам, правилам и методикам;
- высокий уровень освоения, максимально возможная выраженность характеристик компетенций; предполагает готовность решать практические задачи повышенной сложности, нетиповые задачи, принимать профессиональные и управленческие решения в условиях неполной определенности, при недостаточном документальном, нормативном и методическом обеспечении.

2. Перечень компетенций, в формировании которых участвует дисциплина.

Программа контрольно-оценочных мероприятий. Показатели оценивания компетенций, критерии оценки

Дисциплина «Технологическая оснастка» участвует в формировании компетенций:
ПК-1. Способен осуществлять технологическую подготовку производства машиностроительных изделий средней сложности

Программа контрольно-оценочных мероприятий очная форма обучения

№	Наименование контрольно-оценочного мероприятия	Объект контроля	Код индикатора достижения компетенции	Наименование оценочного средства (форма проведения*)
7 семестр				
1.0	Раздел 1. Разработка схемы базирования заготовки. Выбор установочных и зажимных элементов			
1.1	Текущий контроль	Тема 1. Классификация технологической оснастки. Разработка схемы базирования	ПК-1.2	Конспект (письменно)
1.2	Текущий контроль	Тема 2. Лабораторная работа. Зажимные элементы приспособлений. Разработка компоновки приспособления	ПК-1.2	Лабораторная работа (письменно/устно) В рамках ПП**: Лабораторная работа (письменно/устно)
1.3	Текущий контроль	Тема 3. Практическая работа. Выбор системы станочных приспособлений. Разработка и реализация схем базирования при конструировании станочных приспособлений	ПК-1.2	Собеседование (устно) В рамках ПП**: Собеседование (устно)
1.4	Текущий контроль	Тема 4. Практическая работа. Разработка спецификаций приспособлений УСПО	ПК-1.2	Собеседование (устно)
1.5	Текущий контроль	Тема 5. Расчет приспособления на точность. Контрольные и сборочные приспособления	ПК-1.2	Конспект (письменно)
1.6	Текущий контроль	Тема 6. Лабораторная работа. Базирование заготовок на станках при их механической обработке	ПК-1.2	Лабораторная работа (письменно/устно) В рамках ПП**: Лабораторная работа (письменно/устно)
1.7	Текущий контроль	Тема 7. Выбор места приложения зажимных усилий, вида и количества зажимных элементов. Определение количества точек приложения зажимных усилий. Определение вида зажимных элементов	ПК-1.2	Конспект (письменно)
1.8	Текущий контроль	Тема 8. Лабораторная работа. Исследование погрешности установки цилиндрических заготовок на призмы.	ПК-1.2	Лабораторная работа (письменно/устно)
2.0	Раздел 2. Особенности проектирования специальных и универсальных станочных приспособлений			
2.1	Текущий контроль	Тема 9. Особенности проектирования приспособлений для станков-автоматов, агрегатных станков и автоматических линий, состоящих из этих станков	ПК-1.2	Конспект (письменно)
2.2	Текущий контроль	Тема 10. Практическая работа. Выбор приспособлений по коду детали	ПК-1.2	Собеседование (устно)

2.3	Текущий контроль	Тема 11. Лабораторная работа. Исследование погрешностей: установки заготовок на два отверстия и на плоскость, сверления отверстия по кондуктору	ПК-1.2	Лабораторная работа (письменно/устно)
2.4	Текущий контроль	Тема 12. Практическая работа. Проектирование станочного приспособления	ПК-1.2	Собеседование (устно) В рамках ПП**: Тестирование (компьютерные технологии)
2.5	Текущий контроль	Тема 13. Лабораторная работа. Изучение вибрационного грузочного устройства. Ориентирование деталей на вибробункере	ПК-1.2	Лабораторная работа (письменно/устно)
2.6	Текущий контроль	Тема 14. Практическая работа. Разработка схем контроля	ПК-1.2	Собеседование (устно)
2.7	Текущий контроль	Тема 15. Лабораторная работа. Определение фактической производительности податчика.	ПК-1.2	Лабораторная работа (письменно/устно)
2.8	Текущий контроль	Тема 16. Прочность деталей приспособлений. Экономическая эффективность приспособлений Автоматизированное проектирование технологической оснастки	ПК-1.2	Конспект (письменно)
	Промежуточная аттестация	Раздел 1. Разработка схемы базирования заготовки. Выбор установочных и зажимных элементов. Раздел 2. Особенности проектирования специальных и универсальных станочных приспособлений.	ПК-1.2	Курсовой проект (письменно) Курсовой проект (устно)
	Промежуточная аттестация	Раздел 1. Разработка схемы базирования заготовки. Выбор установочных и зажимных элементов. Раздел 2. Особенности проектирования специальных и универсальных станочных приспособлений.	ПК-1.2	Экзамен (собеседование) Экзамен - тестирование (компьютерные технологии)

*Форма проведения контрольно-оценочного мероприятия: устно, письменно, компьютерные технологии.

**ПП – практическая подготовка

Описание показателей и критериев оценивания компетенций.

Описание шкал оценивания

Контроль качества освоения дисциплины включает в себя текущий контроль успеваемости и промежуточную аттестацию. Текущий контроль успеваемости и промежуточная аттестация обучающихся проводятся в целях установления соответствия достижений обучающихся поэтапным требованиям образовательной программы к результатам обучения и формирования компетенций.

Текущий контроль успеваемости – основной вид систематической проверки знаний, умений, навыков обучающихся. Задача текущего контроля – оперативное и регулярное управление учебной деятельностью обучающихся на основе обратной связи и корректировки. Результаты оценивания учитываются в виде средней оценки при проведении промежуточной аттестации.

Для оценивания результатов обучения используется четырехбалльная шкала: «отлично», «хорошо», «удовлетворительно», «неудовлетворительно» и двухбалльная шкала: «зачтено», «не зачтено».

Перечень оценочных средств, используемых для оценивания компетенций, а также краткая характеристика этих средств приведены в таблице.

Текущий контроль

№	Наименование оценочного средства	Краткая характеристика оценочного средства	Представление оценочного средства в ФОС
1	Собеседование	Средство контроля на практическом занятии, организованное как специальная беседа преподавателя с обучающимся на темы, связанные с изучаемой дисциплиной, и рассчитанное на выяснение объема знаний обучающегося по определенному разделу, теме, проблеме и т.п. Может быть использовано для оценки знаний обучающихся	Вопросы для собеседования по темам/разделам дисциплины
2	Конспект	Особый вид текста, в основе которого лежит аналитико-синтетическая переработка информации первоисточника (исходного текста). Цель этой деятельности — выявление, систематизация и обобщение (с возможной критической оценкой) наиболее ценной (для конспектирующего) информации. Может быть использовано для оценки знаний, умений, навыков и (или) опыта деятельности обучающихся	Темы конспектов
3	Тестирование (компьютерные технологии)	Система стандартизированных заданий, позволяющая автоматизировать процедуру измерения уровня знаний и умений обучающегося. Может быть использовано для оценки знаний, умений, навыков и (или) опыта деятельности обучающихся	Фонд тестовых заданий
4	Лабораторная работа	Средство, позволяющее оценить умение обучающегося письменно/устно излагать суть поставленной задачи, самостоятельно применять стандартные методы решения поставленной задачи с использованием имеющейся лабораторной базы, проводить анализ полученного результата работы. Может быть использовано для оценки умений, навыков и (или) опыта деятельности обучающихся	Образец задания для выполнения лабораторной работы и примерный перечень вопросов для ее защиты

Промежуточная аттестация

№	Наименование оценочного средства	Краткая характеристика оценочного средства	Представление оценочного средства в ФОС
1	Экзамен	Средство, позволяющее оценить знания, умения, навыков и (или) опыта деятельности обучающегося по дисциплине. Может быть использовано для оценки знаний, умений, навыков и (или) опыта деятельности обучающихся	Перечень теоретических вопросов и практических заданий (образец экзаменационного билета) к экзамену
2	Тест – промежуточная аттестация в форме экзамена	Система автоматизированного контроля освоения компетенций (части компетенций) обучающимся по дисциплине (модулю) с использованием информационно-коммуникационных технологий. Может быть использовано для оценки знаний, умений, навыков и (или) опыта деятельности обучающихся	Фонд тестовых заданий
3	Курсовой проект	Позволяет оценить умения обучающихся самостоятельно конструировать свои знания в процессе решения практических задач и проблем, ориентироваться в информационном пространстве и уровень сформированности аналитических, исследовательских	Образец задания для выполнения курсового проекта и примерный

	<p>навыков, навыков практического и творческого мышления. Может выполняться в индивидуальном порядке или группой обучающихся.</p> <p>Может быть использовано для оценки умений, навыков и (или) опыта деятельности обучающихся в предметной или межпредметной областях</p>	<p>перечень вопросов для его защиты</p>
--	--	---

Критерии и шкалы оценивания компетенций в результате изучения дисциплины при проведении промежуточной аттестации в форме экзамена. Шкала оценивания уровня освоения компетенций

Шкала оценивания	Критерии оценивания	Уровень освоения компетенции
«отлично»	Обучающийся правильно ответил на теоретические вопросы. Показал отличные знания в рамках учебного материала. Правильно выполнил практические задания. Показал отличные умения и владения навыками применения полученных знаний и умений при решении задач в рамках учебного материала. Ответил на все дополнительные вопросы	Высокий
«хорошо»	Обучающийся с небольшими неточностями ответил на теоретические вопросы. Показал хорошие знания в рамках учебного материала. С небольшими неточностями выполнил практические задания. Показал хорошие умения и владения навыками применения полученных знаний и умений при решении задач в рамках учебного материала. Ответил на большинство дополнительных вопросов	Базовый
«удовлетворительно»	Обучающийся с существенными неточностями ответил на теоретические вопросы. Показал удовлетворительные знания в рамках учебного материала. С существенными неточностями выполнил практические задания. Показал удовлетворительные умения и владения навыками применения полученных знаний и умений при решении задач в рамках учебного материала. Допустил много неточностей при ответе на дополнительные вопросы	Минимальный
«неудовлетворительно»	Обучающийся при ответе на теоретические вопросы и при выполнении практических заданий продемонстрировал недостаточный уровень знаний и умений при решении задач в рамках учебного материала. При ответах на дополнительные вопросы было допущено множество неправильных ответов	Компетенция не сформирована

Тест – промежуточная аттестация в форме экзамена

Критерии оценивания	Шкала оценивания
Обучающийся верно ответил на 90 – 100 % тестовых заданий при прохождении тестирования	«отлично»
Обучающийся верно ответил на 80 – 89 % тестовых заданий при прохождении тестирования	«хорошо»
Обучающийся верно ответил на 70 – 79 % тестовых заданий при прохождении тестирования	«удовлетворительно»
Обучающийся верно ответил на 69 % и менее тестовых заданий при прохождении тестирования	«неудовлетворительно»

Курсовой проект

Шкала оценивания	Критерии оценивания
«отлично»	Содержание курсового проекта полностью соответствует заданию. Представлены результаты обзора литературных и иных источников. Структура курсового проекта логически и методически выдержана. Все выводы и предложения убедительно аргументированы. Оформление курсового проекта и полученные результаты полностью отвечают требованиям, изложенным в методических указаниях. При

	защите курсового проекта обучающийся правильно и уверенно отвечает на вопросы преподавателя, демонстрирует глубокое знание теоретического материала, способен аргументировать собственные утверждения и выводы
«хорошо»	Содержание курсового проекта полностью соответствует заданию. Представлены результаты обзора литературных и иных источников. Структура курсового проекта логически и методически выдержана. Большинство выводов и предложений аргументировано. Оформление курсового проекта и полученные результаты в целом отвечают требованиям, изложенным в методических указаниях. Имеются одна-две несущественные ошибки в использовании терминов, в построенных диаграммах и схемах. Наличествует незначительное количество грамматических и/или стилистических ошибок. При защите курсового проекта обучающийся правильно и уверенно отвечает на большинство вопросов преподавателя, демонстрирует хорошее знание теоретического материала, но не всегда способен аргументировать собственные утверждения и выводы. При наводящих вопросах преподавателя исправляет ошибки в ответе
«удовлетворительно»	Содержание курсового проекта частично не соответствует заданию. Результаты обзора литературных и иных источников представлены недостаточно полно. Есть нарушения в логике изложения материала. Аргументация выводов и предложений слабая или отсутствует. Имеются одно-два существенных отклонений от требований в оформлении курсового проекта. Полученные результаты в целом отвечают требованиям, изложенным в методических указаниях. Имеются одна-две существенных ошибки в использовании терминов, в построенных диаграммах и схемах. Много грамматических и/или стилистических ошибок. При защите курсового проекта обучающийся допускает грубые ошибки при ответах на вопросы преподавателя и /или не дал ответ более чем на 30% вопросов, демонстрирует слабое знание теоретического материала, в большинстве случаев не способен уверенно аргументировать собственные утверждения и выводы
«неудовлетворительно»	Содержание курсового проекта в целом не соответствует заданию. Имеются более двух существенных отклонений от требований в оформлении курсового проекта. Большое количество существенных ошибок по сути работы, много грамматических и стилистических ошибок и др. Полученные результаты не отвечают требованиям, изложенным в методических указаниях. При защите курсового проекта обучающийся демонстрирует слабое понимание программного материала. Курсовой проект не представлена преподавателю. Обучающийся не явился на защиту курсового проекта

Критерии и шкалы оценивания результатов обучения при проведении текущего контроля успеваемости

Собеседование

Шкалы оценивания		Критерии оценивания
«отлично»	«зачтено»	Глубокое и прочное усвоение программного материала. Полные, последовательные, грамотные и логически излагаемые ответы при видоизменении задания. Обучающийся свободно справляется с поставленными задачами, может обосновать принятые решения, демонстрирует владение разносторонними навыками и приемами выполнения практических работ
«хорошо»		Знание программного материала, грамотное изложение, без существенных неточностей в ответе на вопрос, правильное применение теоретических знаний, владение необходимыми навыками при выполнении практических задач
«удовлетворительно»		Обучающийся демонстрирует усвоение основного материала, при ответе допускаются неточности, при ответе недостаточно правильные формулировки, нарушение последовательности в изложении программного материала, затруднения в выполнении практических заданий Слабое знание программного материала, при ответе возникают ошибки, затруднения при выполнении практических работ
«неудовлетворительно»		«не зачтено»

Конспект

Шкалы оценивания	Критерии оценивания
------------------	---------------------

«отлично»		<p>Конспект по теме выполнен в обозначенный преподавателем срок.</p> <p>Конспект выполнен обучающимся по заданной теме в полном объеме с соблюдением необходимой последовательности. Обучающийся работал полностью самостоятельно; раскрыл тему полностью и ответил на все вопросы преподавателя по конкретной теме конспекта. Конспект оформлен аккуратно, в наиболее оптимальной для фиксации результатов форме</p>
«хорошо»	«зачтено»	<p>Конспект по теме выполнен в обозначенный преподавателем срок.</p> <p>Конспект выполнен обучающимся по заданной теме в полном объеме с соблюдением необходимой последовательности. Обучающийся работал полностью самостоятельно; раскрыл тему не полностью и ответил на часть вопросов преподавателя по конкретной теме конспекта. Конспект оформлен аккуратно, с незначительными исправлениями</p>
«удовлетворительно»		<p>Конспект по теме выполнен в обозначенный преподавателем срок.</p> <p>Конспект выполнен обучающимся по заданной теме в не полном объеме с частичным соблюдением необходимой последовательности. Обучающийся работал полностью самостоятельно; раскрыл тему не полностью и ответил на часть вопросов преподавателя по конкретной теме конспекта. Конспект оформлен не аккуратно</p>
«неудовлетворительно»	«не зачтено»	<p>Конспект по теме не выполнен в обозначенный преподавателем срок.</p> <p>Конспект выполнен обучающимся не по заданной теме в не полном объеме без соблюдения необходимой последовательности. Обучающийся работал не самостоятельно; не раскрыл тему и не ответил на вопросы преподавателя по конкретной теме конспекта. Конспект оформлен не аккуратно</p>

Тестирование

Шкалы оценивания		Критерии оценивания
«отлично»	«зачтено»	Обучающийся верно ответил на 90 – 100 % тестовых заданий при прохождении тестирования
«хорошо»		Обучающийся верно ответил на 80 – 89 % тестовых заданий при прохождении тестирования
«удовлетворительно»		Обучающийся верно ответил на 70 – 79 % тестовых заданий при прохождении тестирования
«неудовлетворительно»	«не зачтено»	Обучающийся верно ответил на 69 % и менее тестовых заданий при прохождении тестирования

Лабораторная работа

Шкалы оценивания		Критерии оценивания
«отлично»	«зачтено»	<p>Лабораторная работа выполнена в обозначенный преподавателем срок, письменный отчет без замечаний.</p> <p>Лабораторная работа выполнена обучающимся в полном объеме с соблюдением необходимой последовательности. Обучающийся работал полностью самостоятельно; показал необходимые для проведения работы теоретические знания, практические умения и навыки. Работа (отчет) оформлена аккуратно, в наиболее оптимальной для фиксации результатов форме</p>
«хорошо»		<p>Лабораторная работа выполнена в обозначенный преподавателем срок, письменный отчет с небольшими недочетами.</p> <p>Лабораторная работа выполнена обучающимся в полном объеме и самостоятельно. Допущены отклонения от необходимой последовательности выполнения, не влияющие на правильность конечного результата. Работа показывает знание обучающимся основного теоретического материала и овладение умениями, необходимыми для самостоятельного выполнения работы. Допущены неточности и небрежность в оформлении результатов работы (отчета)</p>

«удовлетворительно»		Лабораторная работа выполнена с задержкой, письменный отчет с недочетами. Лабораторная работа выполняется и оформляется обучающимся при посторонней помощи. На выполнение работы затрачивается много времени. Обучающийся показывает знания теоретического материала, но испытывает затруднение при самостоятельной работе с источниками знаний или приборами
«неудовлетворительно»	«не зачтено»	Лабораторная работа не выполнена, письменный отчет не представлен. Результаты, полученные обучающимся, не позволяют сделать правильных выводов и полностью расходятся с поставленной целью. Показывается плохое знание теоретического материала и отсутствие необходимых умений. Лабораторная работа не выполнена, у учащегося отсутствуют необходимые для проведения работы теоретические знания, практические умения и навыки

3. Типовые контрольные задания или иные материалы, необходимые для оценки знаний, умений, навыков и (или) опыта деятельности

3.1 Типовые контрольные задания для проведения собеседования

Контрольные варианты заданий выложены в электронной информационно-образовательной среде ИрГУПС, доступной обучающемуся через его личный кабинет.

Ниже приведен образец типовых вариантов заданий для проведения собеседований.

Образец типового варианта вопросов для проведения собеседования

«Тема 2. Лабораторная работа. Зажимные элементы приспособлений. Разработка компоновки приспособления»

1. Графическое обозначение зажимных элементов. Как реализуется скрытое базирование?
2. Перечислите последовательность этапов базирования цилиндра?
3. Что называется неполной схемой базирования?
4. Дайте определение конструкторской и измерительной базе?
5. Дайте определение рабочей поверхности?
6. Недостатки базирования на призме и по двум пальцам?

Образец типового варианта вопросов для проведения собеседования

«Тема 3. Практическая работа. Выбор системы станочных приспособлений. Разработка и реализация схем базирования при конструировании станочных приспособлений»

- 1 Цель классификации приспособлений на системы?
- 2 Назовите характеристики, позволяющие классифицировать системы приспособлений?
- 3 Продолжительность каких работ входит во время оперативного оснащения (ВОО)?
- 4 Назовите значения ВОО для различных систем приспособлений?
- 5 Зависимость конструкции приспособления от типа производства?
- 6 Назовите параметры по которым выбирается системы приспособлений?
- 7 Отличительные признаки систем приспособлений - УБП, УСПО, УНП, СНП, СРП, НСП?

3.2 Типовые контрольные задания для написания конспекта

Контрольные варианты заданий выложены в электронной информационно-образовательной среде ИрГУПС, доступной обучающемуся через его личный кабинет.

Ниже приведен образец типовых вариантов заданий для написания конспектов.

Образец тем конспектов

«Тема 1.

Классификация технологической оснастки.

Разработка схемы базирования»

Образец тем конспектов
«Тема 5.

Расчет приспособления на точность.
Контрольные и сборочные приспособления»

Образец тем конспектов
«Тема 7.

Выбор места приложения зажимных усилий, вида и количества зажимных элементов.
Определение количества точек приложения зажимных усилий.
Определение вида зажимных элементов»

Образец тем конспектов
«Тема 9.

Особенности проектирования приспособлений для станков-автоматов, агрегатных станков и автоматических линий, состоящих из этих станков»

Образец тем конспектов
«Тема 16.

Прочность деталей приспособлений.
Экономическая эффективность приспособлений.
Автоматизированное проектирование технологической оснастки»

3.3 Типовые контрольные задания для проведения тестирования

Фонд тестовых заданий по дисциплине содержит тестовые задания, распределенные по разделам и темам, с указанием их количества и типа.

Структура фонда тестовых заданий по дисциплине

Индикатор достижения компетенции	Тема в соответствии с РПД/РПП	Характеристика ТЗ	Количество тестовых заданий, типы ТЗ
ПК-1.2	Тема 1. Классификация технологической оснастки. Разработка схемы базирования	Знание на выбор	2 – ОТЗ 2 – ЗТЗ
		Умение	1 – ОТЗ 2 – ЗТЗ
		Навык и (или) опыт деятельности/	1 – ОТЗ 2 – ЗТЗ
ПК-1.2	Тема 2. Лабораторная работа. Зажимные элементы приспособлений. Разработка компоновки приспособления	Знание на выбор	2 – ОТЗ 2 – ЗТЗ
		Умение	1 – ОТЗ 2 – ЗТЗ
		Навык и (или) опыт деятельности/	1 – ОТЗ 2 – ЗТЗ
ПК-1.2	Тема 3. Практическая работа. Выбор системы станочных приспособлений. Разработка и реализация схем базирования при конструировании станочных приспособлений	Знание на выбор	2 – ОТЗ 2 – ЗТЗ
		Умение	1 – ОТЗ 2 – ЗТЗ
		Навык и (или) опыт деятельности/	1 – ОТЗ 1 – ОТЗ 2 – ЗТЗ
ПК-1.2	Тема 4. Практическая работа. Разработка спецификаций приспособлений УСПО	Знание на выбор	2 – ОТЗ 2 – ЗТЗ
		Умение	1 – ОТЗ 2 – ЗТЗ
		Навык и (или) опыт деятельности/	1 – ОТЗ 2 – ЗТЗ
ПК-1.2	Тема 5. Расчет приспособления на точность. Контрольные и сборочные приспособления	Знание на выбор	2 – ОТЗ 2 – ЗТЗ

		Умение	1 – ОТЗ 2 – ЗТЗ
		Навык и (или) опыт деятельности/	1 – ОТЗ 2 – ЗТЗ
ПК-1.2	Тема 6. Лабораторная работа. Базирование заготовок на станках при их механической обработке	Знание на выбор	2 – ОТЗ 2 – ЗТЗ
		Умение	1 – ОТЗ 2 – ЗТЗ
		Навык и (или) опыт деятельности/	1 – ОТЗ 2 – ЗТЗ
ПК-1.2	Тема 7. Выбор места приложения зажимных усилий, вида и количества зажимных элементов. Определение количества точек приложения зажимных усилий. Определение вида зажимных элементов	Знание на выбор	2 – ОТЗ 2 – ЗТЗ
		Умение	1 – ОТЗ 2 – ЗТЗ
		Навык и (или) опыт деятельности/	1 – ОТЗ 2 – ЗТЗ
ПК-1.2	Тема 8. Лабораторная работа. Исследование погрешности установки цилиндрических заготовок на призмы.	Знание на выбор	2 – ОТЗ 2 – ЗТЗ
		Умение	1 – ОТЗ 2 – ЗТЗ
		Навык и (или) опыт деятельности/	1 – ОТЗ 2 – ЗТЗ
ПК-1.2	Тема 9. Особенности проектирования приспособлений для станков-автоматов, агрегатных станков и автоматических линий, состоящих из этих станков	Знание на выбор	2 – ОТЗ 2 – ЗТЗ
		Умение	1 – ОТЗ 2 – ЗТЗ
		Навык и (или) опыт деятельности/	1 – ОТЗ 2 – ЗТЗ
ПК-1.2	Тема 10. Практическая работа. Выбор приспособлений по коду детали	Знание на выбор	2 – ОТЗ 2 – ЗТЗ
		Умение	1 – ОТЗ 2 – ЗТЗ
		Навык и (или) опыт деятельности/	1 – ОТЗ 2 – ЗТЗ
ПК-1.2	Тема 16. Прочность деталей приспособлений. Экономическая эффективность приспособлений Автоматизированное проектирование технологической оснастки	Знание на выбор	2 – ОТЗ 2 – ЗТЗ
		Умение	1 – ОТЗ 2 – ЗТЗ
		Навык и (или) опыт деятельности/	1 – ОТЗ 2 – ЗТЗ
		Итого	45 – ОТЗ 65 – ЗТЗ

Полный комплект ФТЗ хранится в электронной информационно-образовательной среде ИрГУПС и обучающийся имеет возможность ознакомиться с демонстрационным вариантом ФТЗ.

Ниже приведен образец типового варианта итогового теста, предусмотренного рабочей программой дисциплины.

3.4 Типовые задания для выполнения лабораторной работы и примерный перечень вопросов для ее защиты

Контрольные варианты заданий выложены в электронной информационно-образовательной среде ИрГУПС, доступной обучающемуся через его личный кабинет.

Ниже приведен образец типовых вариантов заданий для выполнения лабораторных работ и примерный перечень вопросов для их защиты.

Образец заданий для выполнения лабораторных работ и примерный перечень вопросов для их защиты

«Тема 6. Лабораторная работа. Базирование заготовок на станках при их механической обработке»

Порядок выполнения работы

1. Изучить основные положения теории базирования;
 2. Ознакомиться с чертежами деталей, выданных преподавателем;
 3. Разработать теоретические схемы базирования заготовок по указанным чертежам на обработку наиболее ответственных поверхностей для одной или нескольких операций или установов;
 4. Разработать упрощенные схемы базирования на операционных эскизах для одной наиболее ответственной операции согласно предварительно составленным маршрутам технологических процессов изготовления деталей из персональных заданий;
 5. Провести анализ разработанных схем базирования согласно классификации баз: выявить, какие базы использованы по назначению, по количеству лишения степеней свободы, выдержаны ли принципы базирования и сделать выводы;
 6. Оформить отчет.
- ### 4. Методика проведения работы
1. По предварительно выданным преподавателем чертежам детали и заготовки разработать маршрут механической обработки заготовки.
 2. Определить обрабатываемые поверхности заготовки и базы, обозначив их соответствующими знаками на отдельно выполненном эскизе.
 3. Для каждой технологической операции (по согласованию с преподавателем) разработать установочные эскизы со схемами базирования на бланках карт эскизов в соответствии с требованиями ГОСТ 3.1107-81.
 4. Сделать пояснения к операционным эскизам, указав разновидности выбранных баз и количество лишенных степеней свободы на каждой из них.
 5. Провести анализ разработанных схем базирования: выдержаны ли принципы базирования, правилен ли выбор баз по количеству лишенных степеней свободы; выявить явные, скрытые базы.
 6. Оформить индивидуальный отчет с материалами, указанными выше.

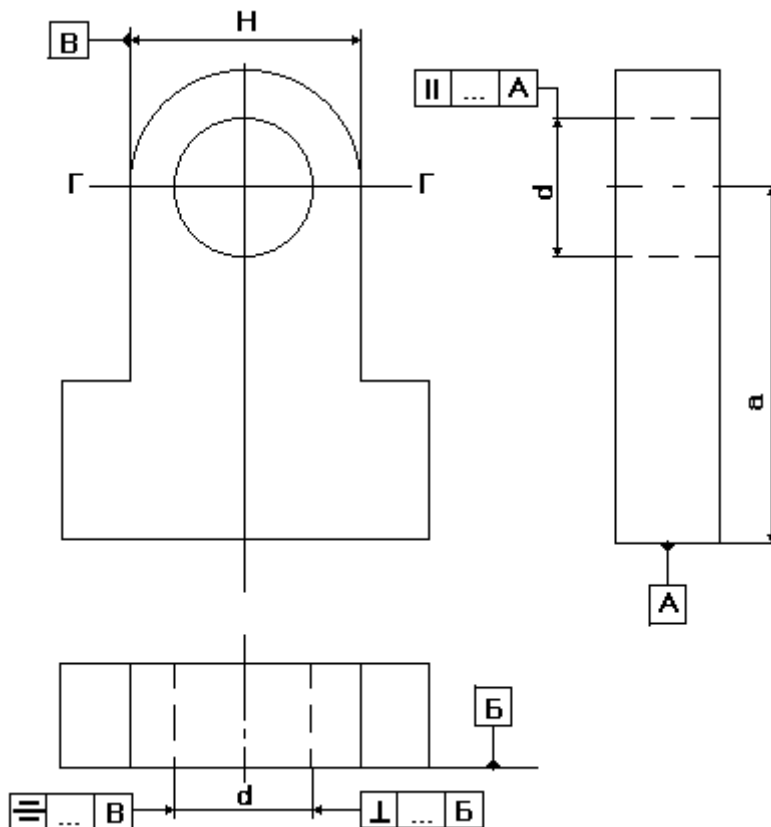


Рис. 8. Схема нанесения размеров на чертеже детали

Пример

Для составления теоретической схемы базирования детали на рис. 8 при растачивании отверстия d необходимо выдержать размер a , параллельность оси отверстия плоскости A , перпендикулярность оси отверстия в детали к плоскости B в сечении $\Gamma-\Gamma$, симметричность отверстия относительно наружного контура.

Для того чтобы выдержать размер a и параллельность оси отверстия плоскости B , надо зафиксировать положение поверхности A относительно инструмента, т.е. принять ее в качестве установочной базы.

Для того чтобы выполнить требование перпендикулярности оси отверстия к плоскости B , необходимо эту плоскость принять в качестве направляющей базы.

Для выполнения требования симметричности отверстия относительно наружного контура следует принять плоскость симметрии заготовки в качестве скрытой опорной базы, что легко реализовать, используя в приспособлении вертикальный зажим в виде призмы.

Таким образом, задача решается при использовании комплекта из трех баз: явных установочной (I) и направляющей (II) и скрытой опорной (III). На рис. 9 приведена теоретическая схема базирования к рассматриваемому случаю обработки заготовки.

При выполнении схемы базирования на операционных (установочных) эскизах на бланке (в отчетах допускается на формате А4) необходимо соблюдать следующие требования ГОСТ 3.1105-84:

1. нанести контуры поверхностей обрабатываемой заготовки с небольшим количеством проекций;
2. правильно нанести символы условных обозначений на технологических базах;
3. поверхности, обрабатываемые на данном установе, изобразить жирным или цветным контуром и обозначить в окружности арабскими цифрами;
4. на предварительно обрабатываемых поверхностях заготовки достаточно указать полученные промежуточные размеры, на окончательно обработанных поверхностях указать необходимые размеры с предельными отклонениями и условными обозначениями шероховатости в соответствии с чертежами детали;
5. на последующих операционных эскизах обрабатываемые поверхности заготовки, обработанные ранее, обозначений размеров шероховатости не требуют;
6. на одном бланке операционного эскиза разрешается изображать схемы для нескольких установок одной технологической операции.

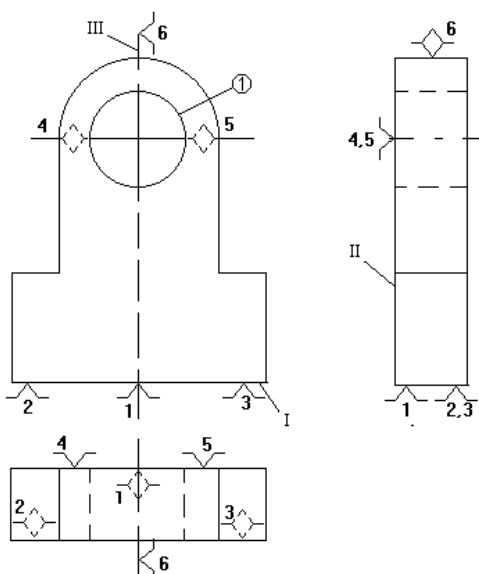


Рис. 9. Теоретическая схема базирования заготовки

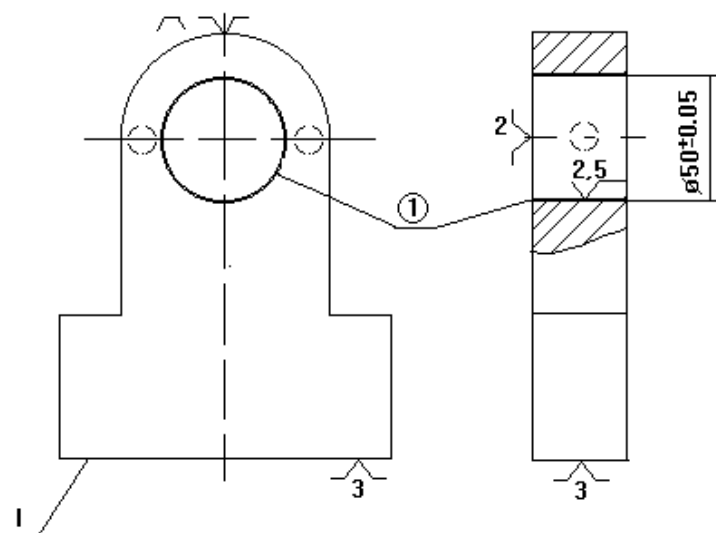


Рис. 10. Пример оформления установочного (операционного) эскиза заготовки при растачивании отверстия

На рис. 10 показан пример оформления операционного эскиза заготовки с элементами базирования при растачивании отверстия.

5. Результаты выбора схем базирования заготовок

Результаты должны быть представлены графически в виде теоретических схем базирования заготовок и установочных (операционных) эскизов с необходимыми обозначениями требуемых поверхностей как обрабатываемых, так и используемых в качестве технологических баз. Наличие чертежа детали обязательно.

6. Анализ результатов выбора баз и выводы

При анализе схем базирования заготовки на установочных эскизах требуется дать развернутые пояснения по классификационным характеристикам выбранных баз, по обеспечению принципов базирования, оптимальности способа базирования, дать рекомендации по конкурирующим вариантам базирования заготовки для обработки конкретных поверхностей.

После выполнения лаб. работы необходимо составить отчет.

Контрольные вопросы

1. Перечислите основные эксплуатационные требования к приспособлениям?
2. Назовите основные этапы оформления чертежа общего вида?
3. Для чего корпус приспособления оснащается центровиком или привертными шпонками?
4. Какие параметры приспособления обозначаются на сборочном чертеже?

3.5 Типовые задания для выполнения курсового проекта и примерный перечень вопросов для его защиты

Типовые задания выложены в электронной информационно-образовательной среде ИрГУПС, доступной обучающемуся через его личный кабинет.

Ниже приведен образец задания для выполнения курсового проекта и примерный перечень вопросов для его защиты.

1. Инструменты из быстрорежущих сталей это стали
 - с увеличенным содержанием углерода и ванадия обладают повышенной износостойкостью
 - сталь Р6М5Ф3
 - У8
2. Инструментальные легированные стали обозначаются

- P6M5Ф3

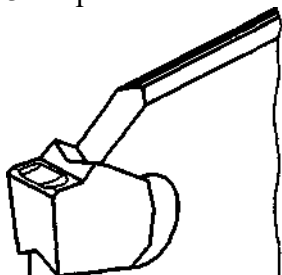
- У8

- 9ХС

2. При обработке деталей в машиностроении распространенными операциями являются прорезка различных канавок и отрезка готовых изделий. В машинном времени станков токарной группы доля, приходящаяся на операции отрезки и прорезки канавок, составляет _____

- **примерно 5 %**

3. Отрезной пластинчатый резец с механическим креплением СПП (рис.)



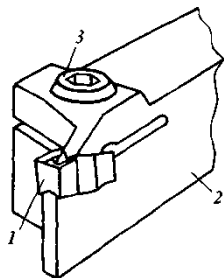
предназначен для _____

- **универсальных токарных станков**

- специальных токарных станков

- строгальных станков

4. Канавочный пластинчатый резец с механическим креплением СПП (рис.)



предназначен для _____

- **универсальных токарных станков**

5. Порошковые быстрорежущие стали

- **имеют однородную структуру, значительно прочнее и лучше шлифуются**

- изготовлены по обычной технологии

6. В структуру инструментального обеспечения входят:

- **инструменты**

- **оборудование для проектирования изготовления, испытания инструмента**

- оборудование для изготовления технологической оснастки

7. Сверхтвёрдые материалы (СТМ), используемые в качестве инструментальных для лезвийного инструмента, являются плотными модификациями **углерода и нитрида бора (BN).**

оксида кремния

Тестовое задание для оценки умений

8 Анализ приведенных результатов исследований показывает, что при выборе формы профиля поперечного сечения спиральных сверл необходимо установить правильный баланс величин определите их

- **площади поперечного сечения**

- **площади канавок**

9. Увеличение толщины сердцевины сверла в диапазоне $(0,1 \dots 0,3)D$ вызывает увеличение статической крутильной жесткости в большей степени, чем увеличение толщины его сердцевины свыше 0,3 Определите оптимальную конструкции спирального сверла

- **когда толщина сердцевины не превышает $0,33D$.**

- когда толщина сердцевины не превышает $0,3D$

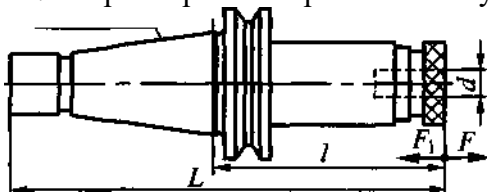
- когда толщина сердцевины не превышает $0,2D$

10. Определите необходимые мероприятия при имеющейся толщины сердцевины спирального сверла более $0,2D$

- необходима подточка сердцевины

- необходимо изменить форму сверла

11. Патроны резьбонарезные с конусами $7/24$ Представлен на рис



Определите для чего патроны снабжаются предохранительной муфтой, защищающей:

- метчик от поломки

- патрон от поломки

- станок от поломки

Тестовое задание для оценки навыков и (или) опыта деятельности

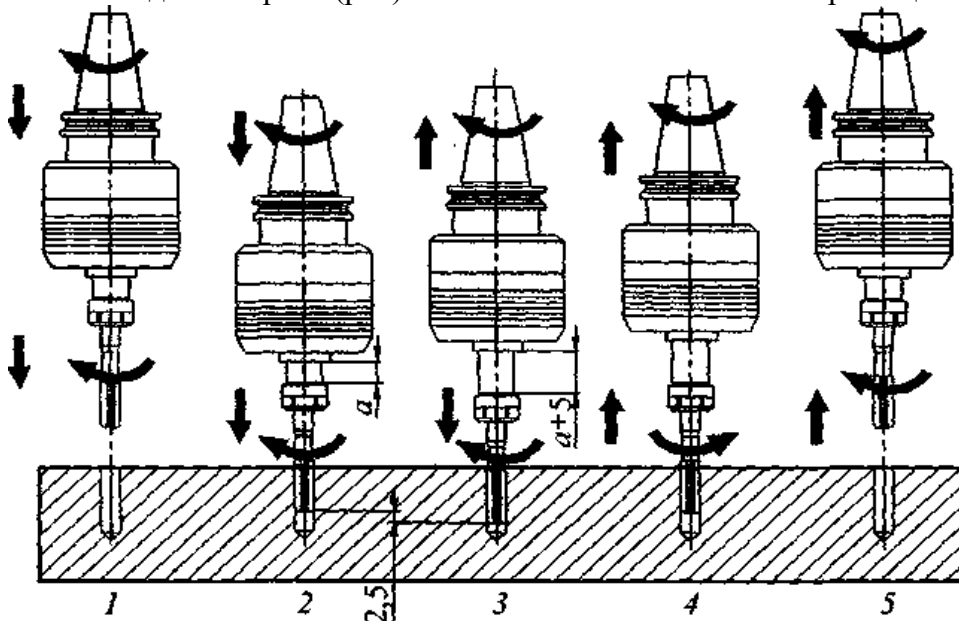
12. При неправильной регулировке крутящего момента во время нарезания резьбы в глухих отверстиях возможно появление треска в головке:

- что сигнализирует о недостаточно отрегулированном крутящем моменте при упоре метчика в дно отверстия

- что сигнализирует о поломке при упоре метчика в дно отверстия

- что сигнализирует при упоре метчика в о стружку

13. Шпиндель патрона (рис) имеет возможность осевого перемещения.

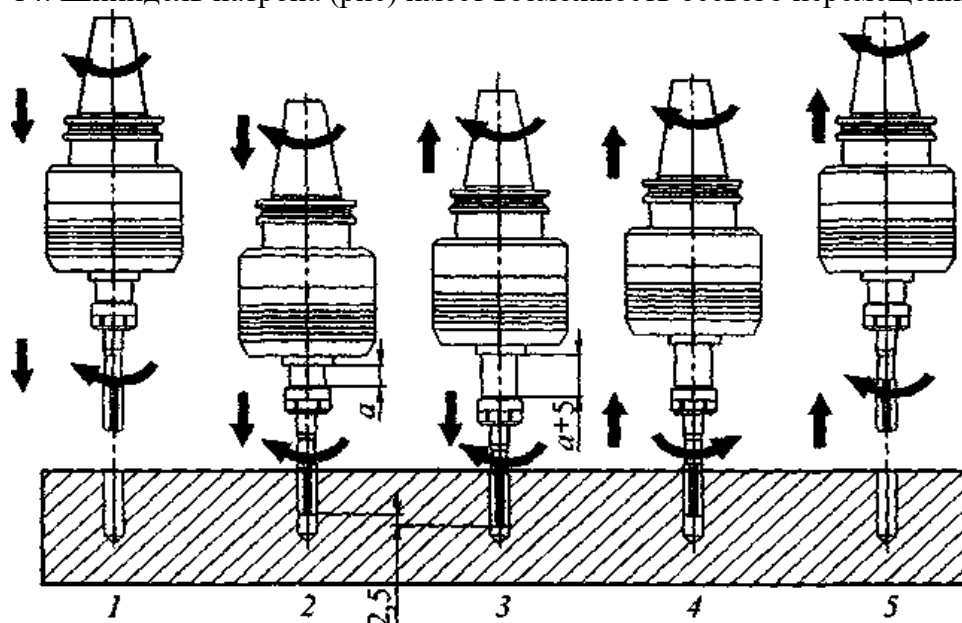


При вытягивании шпинделя на 5 мм происходит переключение кулачкового механизма и направление вращения шпинделя патрона меняется на противоположное. Прочтя чертеж определите почему за 2,5 мм до достижения заданной глубины резьбы подача переключается на обратную (положение 2)

- оставшиеся 2,5 мм метчик проходит на прямом вращении

- оставшиеся 2,5 мм метчик проходит на обратном вращении

14. Шпиндель патрона (рис) имеет возможность осевого перемещения.



При вытягивании шпинделя на 5 мм происходит переключение кулачкового механизма и направление вращения шпинделя патрона меняется на противоположное. Прочтя чертеж, запишите, что происходит в положении 4

- происходит переключение кулачкового механизма и шпиндель аппарата с метчиком начинает вращаться в противоположную сторону

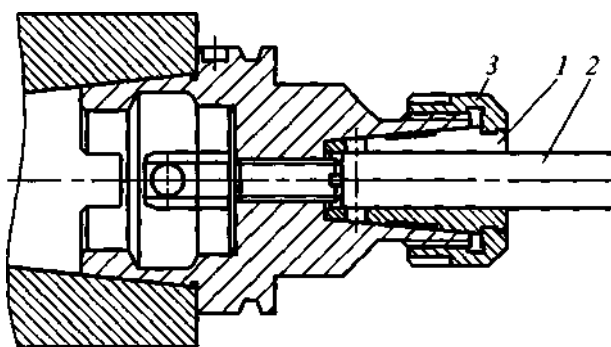
- метчик выворачивается из отверстия

15. Если длины рабочей части инструмента и нарезания резьбы или сменной пластины твердого сплава недостаточно, то:

- инструмент подается вдоль оси отверстия на величину, кратную шагу резьбы (на N шагов) и процесс повторяется

- обработка производится за один проход

16. Рассмотрев конструкцию цангового патрона (рис.) укажите позицию не основных поверхностей



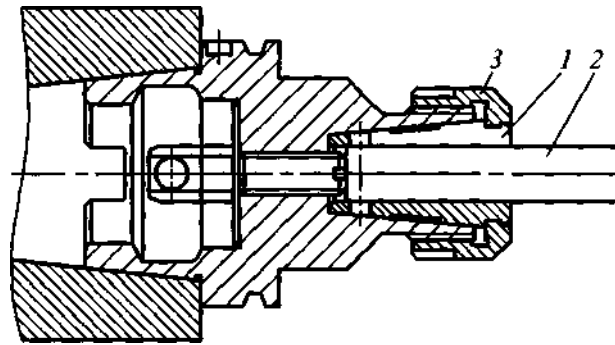
- наружная коническая поверхность

- цилиндрическая внутренняя поверхность цанги 1

- цилиндрическая поверхность закрепляемого инструмента 2

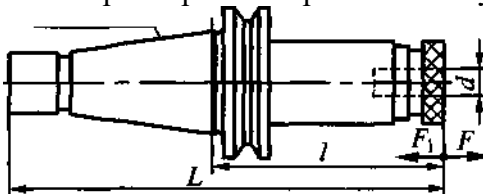
- стягивающий винт 3

17. Рассмотрев конструкцию цангового патрона (рис.) укажите позицию не основных поверхностей



- наружная коническая поверхность
- цилиндрическая внутренняя поверхность цанги 1
- цилиндрическая поверхность закрепляемого инструмента 2
- стягивающий винт 3

11. Патроны резьбовые с конусами 7\24 Представлен на рис



Запишите для чего патроны снабжаются предохранительной муфтой, защищающей _____
- метчик

3.5 Типовые задания для выполнения курсового проекта и примерный перечень вопросов для его защиты

Типовые задания выложено в электронной информационно-образовательной среде ИрГУПС, доступной обучающемуся через его личный кабинет.

Ниже приведен образец задания для выполнения курсового проекта и примерный перечень вопросов для его защиты.

Образец типового задания для выполнения курсового проекта

Ниже приведены образцы типовых вариантов на курсовую работу.

Протяжки для цилиндрических отверстий

№ вариант	Диаметр предварительно полученного отверстия D_0 , мм	Диаметр отверстия после протягивания, D , мм	Длина протягивания L_0 , мм	Материал детали	Тип производства
1	2	3	4	5	6
1	9,5	10H8	14	Сталь 20ХФ	Массовое
2	11,5	12H7	24	Сталь 30ХМ	Крупносерийное
3	13,5	14H9	20	Сталь 30ХН3	Серийное
4	15,5	16H7	25	Сталь 50	Массовое
5	15,0	16H8	42	Чугун СЧ20	Крупносерийное
6	17,5	18H8	30	Сталь 40	Массовое
7	17,0	18H9	45	Чугун СЧ35	Массовое
8	19,2	20H7	36	Сталь 30Х	Крупносерийное
9	18,5	20H8	28	Сталь 30ХМ	Массовое
10	20,0	21H9	36	Сталь 40ХН	Серийное
11	21,0	22H7	40	Сталь 40ХН	Серийное
12	20,5	33H9	28	Сталь 20ХФ	Крупносерийное

13	23,0	24Н8	67	Сталь 15Х	Серийное
14	22,5	24Н9	25	Сталь 20	Крупносерийное
15	24,0	25Н7	48	Сталь 40Х	Серийное
16	25,0	28Н9	20	Чугун СЧ20	Массовое
17	24,5	26Н8	60	Сталь 30ХН3	Серийное
18	27,0	28Н7	40	Сталь 20	Крупносерийное
19	26,4	28Н9	56	Чугун СЧ25	Массовое
20	29,0	30Н7	35	Сталь 40 ХНМА	Серийное
21	28,0	30Н8	70	Сталь 40	Крупносерийное
22	30,5	32Н7	40	Сталь 30ХГС	Массовое
23	29,0	32Н8	60	Сталь 40ХН	Крупносерийное
24	32,5	34Н7	80	Чугун СЧ20	Серийное
25	32,0	34Н7	50	Чугун СЧ35	Крупносерийное

3.6 Перечень теоретических вопросов к экзамену (для оценки знаний)

1. Как классифицируется технологическая оснастка по целевому назначению?
2. На какие группы делятся станочные приспособления по степени специализации?
3. Какие силы действуют на заготовку во время ее обработки?
4. Как классифицируются опорные элементы?
5. Графическое обозначение опор, установочных устройств и основной формы рабочей поверхности опорных элементов.
6. Какими могут быть измерительные базы для размера h (h_1, h_2, h_3) при установке вала на призму?
7. Когда погрешность базирования детали равна нулю?
8. Какое неравенство должно соблюдаться при установке детали на два цилиндрических пальца?
9. Как определить величину поворота детали при установке ее по плоскости и отверстиям на два пальца?
10. Основные правила при закреплении заготовки?
11. От чего зависит количество точек зажима детали при обработке?
12. Преимущества и недостатки применения эксцентриков.
13. Графическое обозначение зажимных элементов.
14. Что должны содержать технические требования и техническая характеристика на общем виде приспособления?
15. Какие втулки называются кондукторными, а какие направляющими?
16. Какие требования предъявляются к корпусам приспособлений?
17. Как обеспечить жесткость и виброустойчивость приспособления?
18. На какие группы делятся размеры по точности исполнения?
19. На какие группы делятся зажимные устройства?
20. Этапы силового расчета станочных приспособлений.
21. Как составить расчетную схему и исходное уравнение для расчета зажимного усилия P_z .
22. Как определить коэффициент надежности закрепления «К»?
23. Как определить исходную силу P_u ?
24. Понятие о силовом механизме.
25. Достоинства и недостатки пневмокамер.
26. Конструкция и применение пневмогидропривода.
27. Конструкция и применение вакуумного привода.
28. Преимущества и недостатки электромагнитных приспособлений.

29. Преимущества магнитных приспособлений.
30. Преимущества и недостатки электропостоянных магнитных приспособлений.
31. Применение электромагнитных и магнитных приспособлений.
32. Достоинства и недостатки гидропривода.
33. Преимущества и недостатки пневмопривода.
34. Графическое обозначение зажимных устройств.
35. Этапы расчета приспособления на точность.
36. Какие расчетные параметры могут выступать при расчете приспособления на точность?
37. Как определить погрешность установки заготовки в приспособлении.
38. Как определить погрешность расположения приспособления.
39. Когда возникает погрешность от переноса инструмента?
40. Какими методами достигается точность замыкающего звена размерной цепи?
41. Какие задачи решаются при расчете размерных цепей.
42. Последовательность решения размерных цепей для прямой задачи.
43. Чем определяется общая (суммарная) погрешность измерения?
44. Какие существуют типы контрольных приспособлений?
45. Последовательность проектирования специальных сборочных приспособлений.
46. От чего зависит точность сборки приспособления?
47. Требования к автоматическим приспособлениям.
48. Какие требования предъявляются к станочным приспособлениям, применяемым на станках с ЧПУ?
49. Какие системы приспособлений применяют на станках с ЧПУ ?
50. Как фиксируются элементы СРП относительно друг друга ?
51. Какие способы соединения элементов применяют в системе УСПО ?
52. По какой формуле проводится расчет на прочность детали в виде стержня круглого сечения, нагруженного осевой силой, по допускаемым напряжениям растяжения (сжатия)?
53. По какой формуле проводится расчет на прочность валов и осей на изгиб (детали круглого сечения) с определения их диаметра?
54. Как определить затраты на оснащение технологических операций изготовления изделий для неразборных специальных приспособлений (НСП)?
55. Как определить ожидаемую экономию от внедрения приспособления?
56. Что предполагает автоматизация проектирования станочных приспособлений?

3.7 Перечень типовых простых практических заданий к экзамену

(для оценки умений)

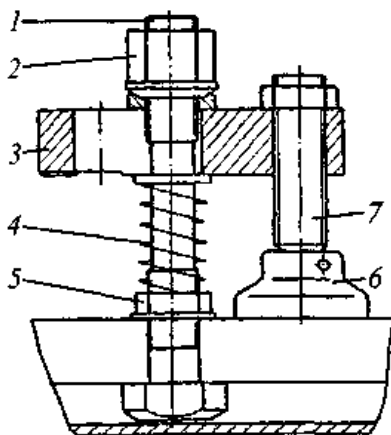
1. Отобразите силы действующие на заготовку во время обработки осевого паза на ее верхней поверхности концевой фрезой диаметром равным $1/4$ ширины верхней поверхности призматической заготовки.
2. Отобразите силы действующие на призматическую заготовку во время обработки ее верхней поверхности торцевой фрезой имеющей диаметр больший чем ширина верхней поверхности призматической заготовки.
3. Отобразите силы действующие на призматическую заготовку во время обработки ее верхней поверхности цилиндрической фрезой.
4. Отобразите схему базирования призматической заготовки. Цель обработки снятие верхней поверхности до заданной высоты заготовки Инструмент цилиндрическая фреза.
5. Отобразите схему базирования призматической заготовки. Цель обработки снятие верхней поверхности до заданной высоты заготовки Инструмент торцевая фреза

имеющей диаметр больший чем ширина верхней поверхности призматической заготовки.

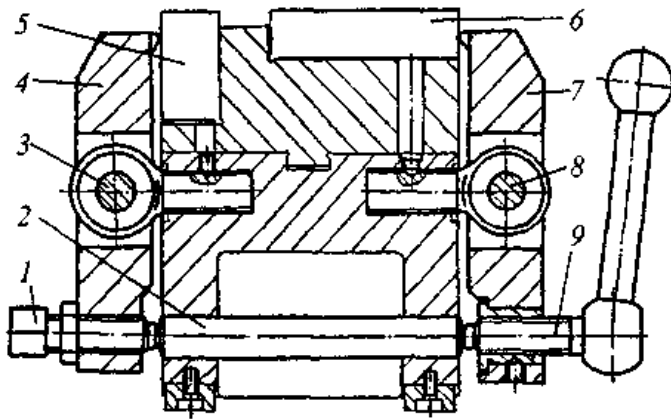
6. Отобразите схему базирования призматической заготовки. Цель обработка осевого паза на ее верхней поверхности концевой фрезой диаметром равным $1/4$ ширины верхней поверхности призматической заготовки.
7. На примере схемы базирования призматической заготовки с целью обработки верхней поверхности до заданной высоты заготовки (инструмент цилиндрическая фреза) составьте расчетную схему и исходное уравнение для расчета зажимного усилия P_z .
8. На примере схемы базирования призматической заготовки с целью обработки верхней поверхности до заданной высоты заготовки (инструмент цилиндрическая фреза) определите коэффициент надежности закрепления «К»?
9. определите исходную силу P_i ?
10. Выведите формулу по которой проводится расчет на прочность детали в виде стержня круглого сечения, нагруженного осевой силой, по допускаемым напряжениям растяжения (сжатия)?
11. Выведите формулу по которой проводится расчет на прочность валов и осей на изгиб (детали круглого сечения) с определения их диаметра?
12. Укажите измерительные базы для размера h (h_1, h_2, h_3) при установке вала на призму?
13. Обозначьте графически опоры, установочные устройства и отобразите основные формы рабочей поверхности опорных элементов
14. Отобразите графически схемы базирования, когда погрешность базирования детали равна нулю.
15. Обозначьте графически зажимные устройства.
Укажите методики и рассчитайте по одной из них ожидаемую экономию от внедрения приспособления На примере схемы базирования призматической заготовки с целью обработки осевого паза верхней поверхности (инструмент шпоночная фреза).

3.8 Перечень типовых практических заданий к экзамену (для оценки навыков и (или) опыта деятельности)

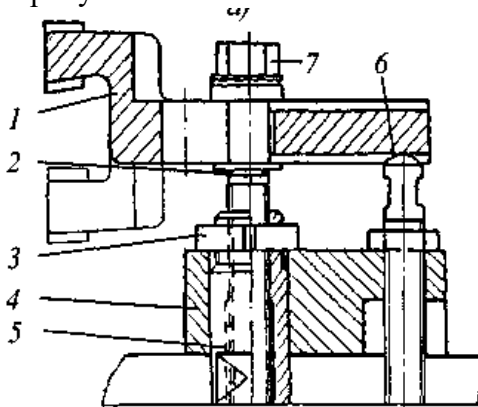
1. Опишите механизм и произведите расчет рычажного зажимного механизма, приведенного на рисунке



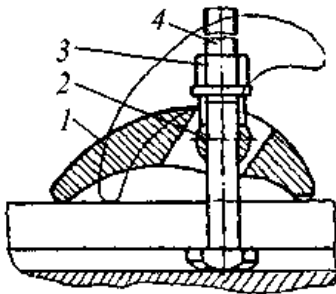
2. Опишите механизм и произведите расчет рычажного зажимного механизма, приведенного на рисунке



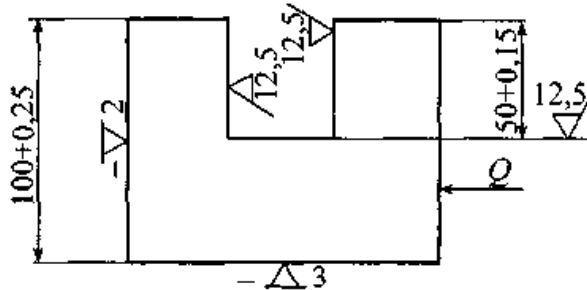
3. Опишите механизм и произведите расчет рычажного зажимного механизма, приведенного на рисунке



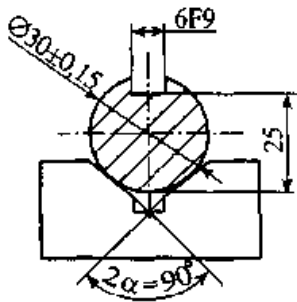
4. Опишите механизм и произведите расчет рычажного зажимного механизма, приведенного на рисунке



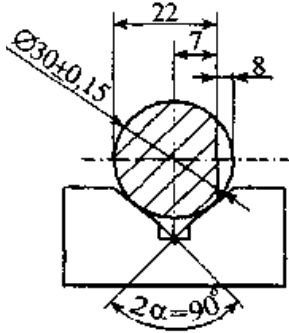
5. Определите погрешность базирования ϵ_{850} , при фрезеровании паза



6. Определите погрешность базирования ϵ_{825} заготовки в призму для размера 25мм

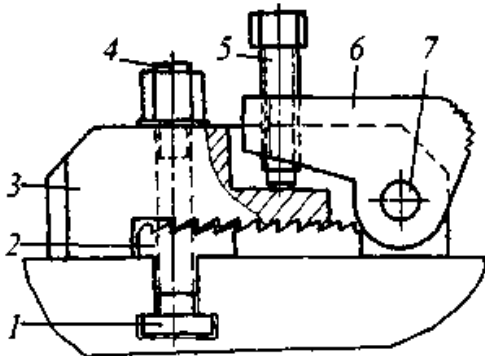


7. Определите погрешность базирования ε_{85} , заготовки в призму для размера 8, 25т и 7мм

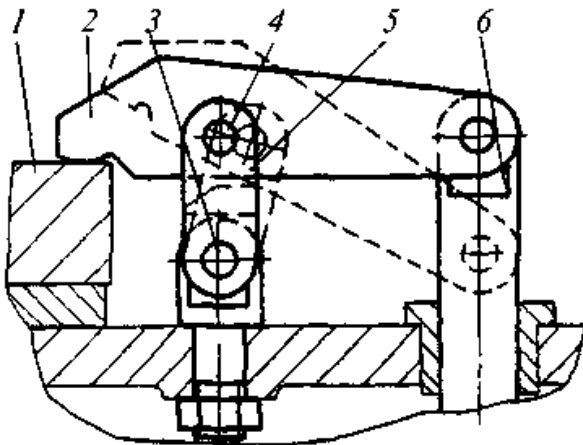


3

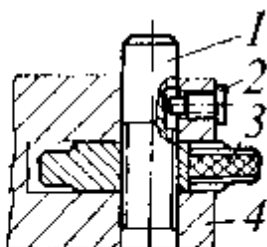
8. Опишите принцип действия и область применения рычажного зажимного механизма приведенного на рисунке



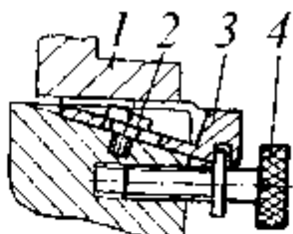
9. Опишите принцип действия и область применения рычажного зажимного механизма приведенного на рисунке



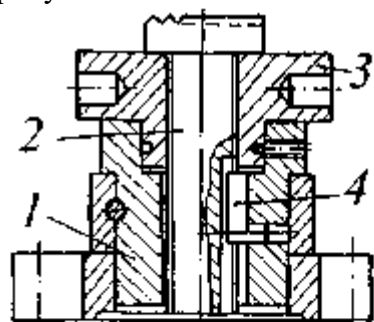
10. Опишите работу подводимого дополнительного опорного механизма, приведенного на рисунке



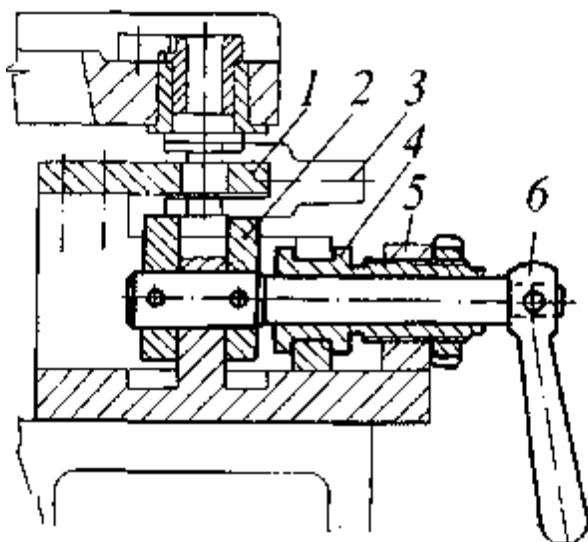
11. Опишите работу подводимого дополнительного опорного механизма, приведенного на рисунке



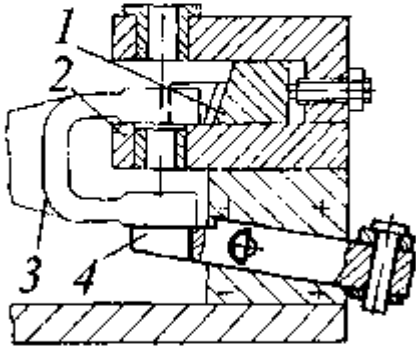
12. Опишите работу подводимого дополнительного опорного механизма, приведенного на рисунке



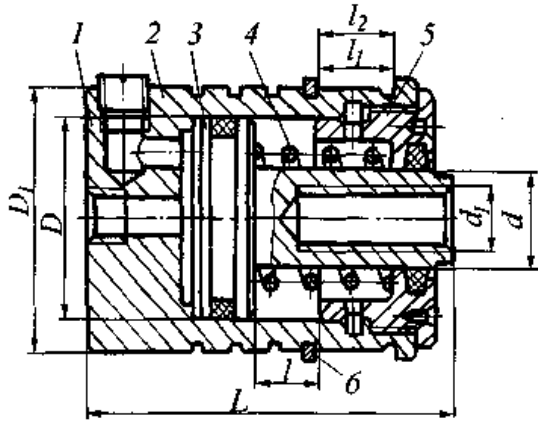
13. Опишите работу подводимого дополнительного опорного механизма, приведенного на рисунке



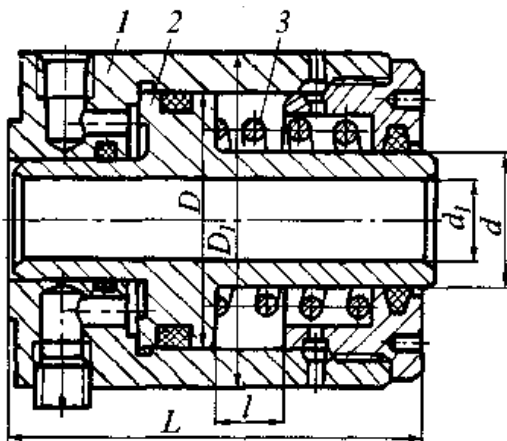
14. Опишите работу подводимого дополнительного опорного механизма, приведенного на рисунке



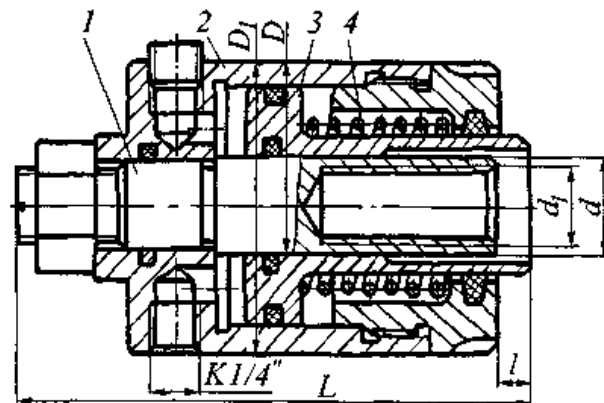
15. Опишите принцип действия гидроцилиндра показанного на рисунке



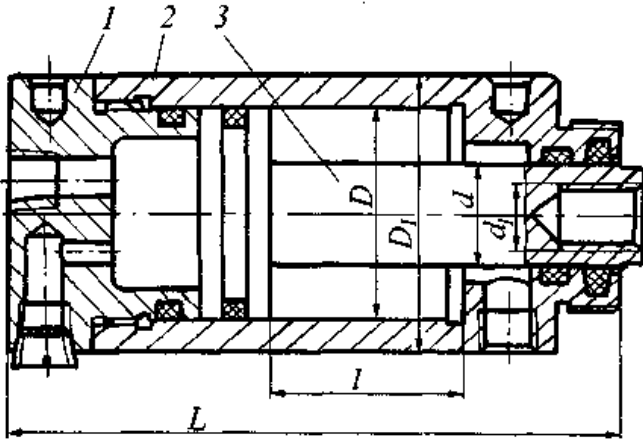
16. Опишите принцип действия гидроцилиндра показанного на рисунке



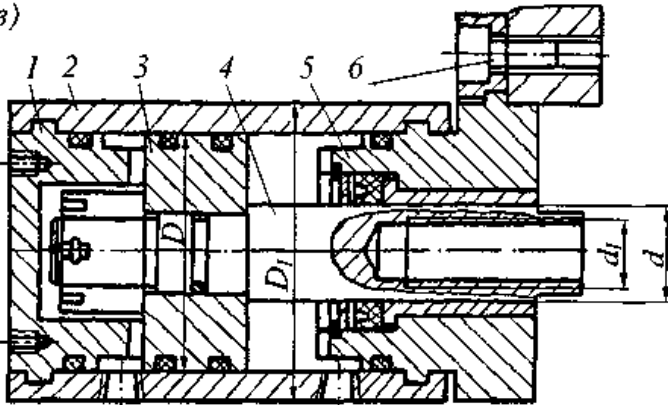
17. Опишите принцип действия гидроцилиндра показанного на рисунке



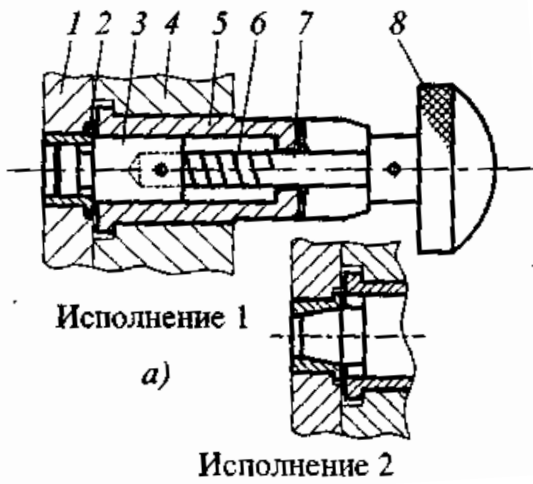
19. Опишите принцип действия гидроцилиндра показанного на рисунке



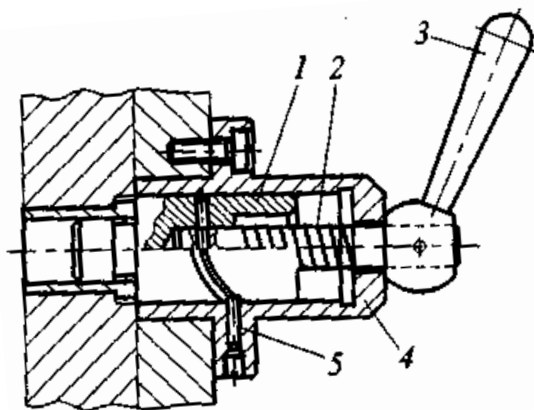
20. Опишите принцип действия гидроцилиндра показанного на рисунке
з)



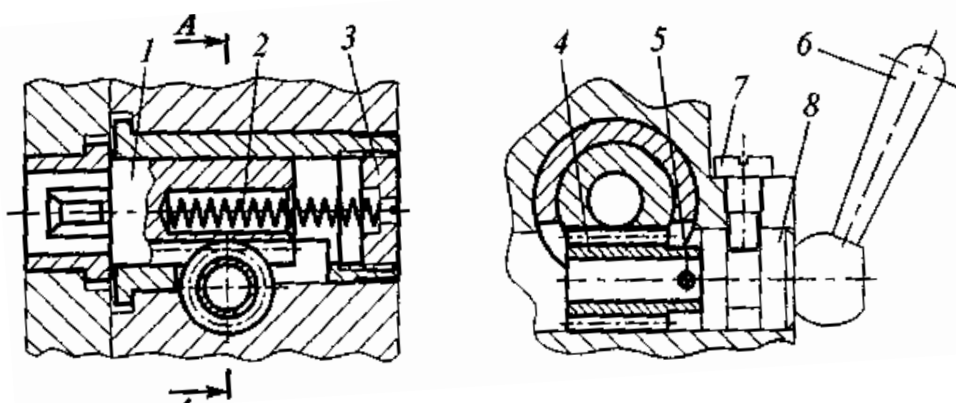
21. Опишите принцип действия фиксатора показанного на рисунке



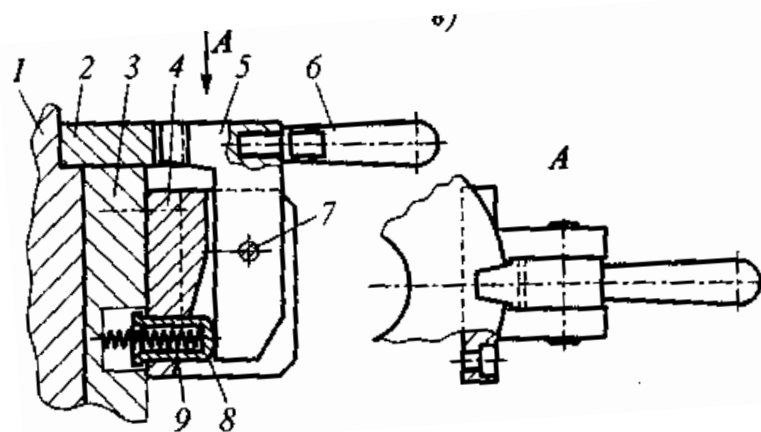
22. Опишите принцип действия фиксатора показанного на рисунке



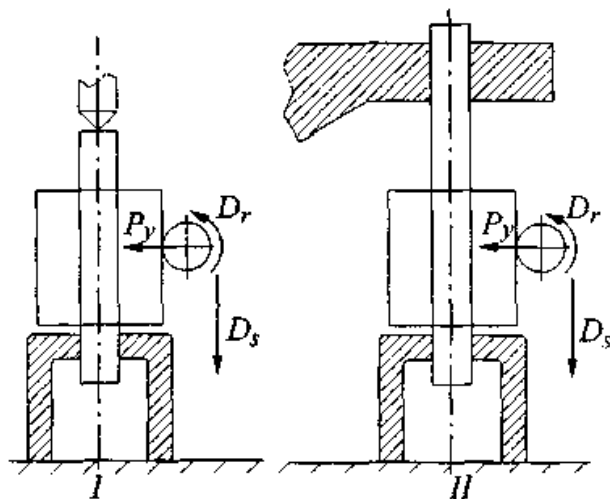
23. Опишите принцип действия фиксатора показанного на рисунке



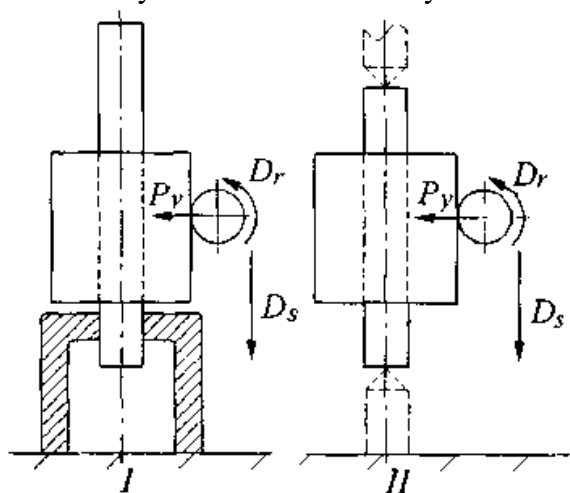
24. Опишите принцип действия фиксатора показанного на рисунке



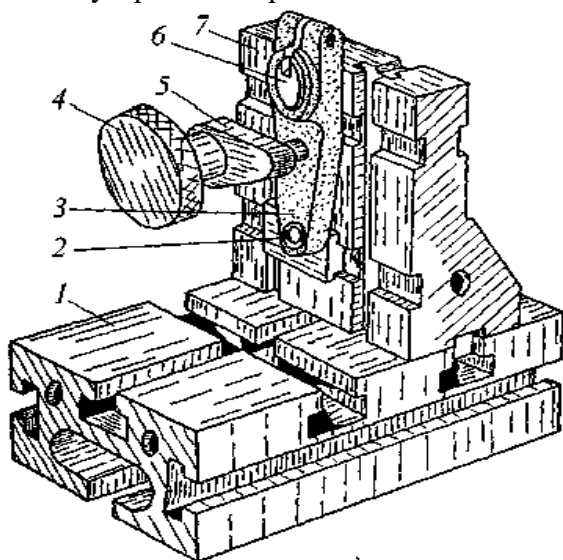
25. Какая из приведенных схем приспособления для фрезерования зубчатых колес обеспечивает наибольшую точность и почему?



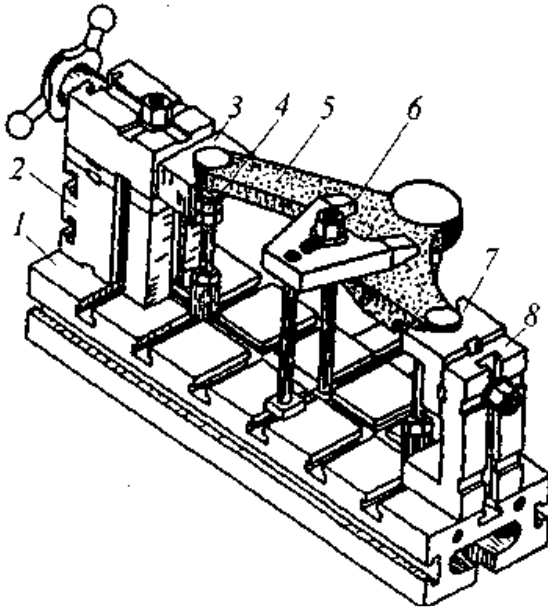
23. Какая схема приспособления для фрезерования зубчатых колес обеспечивает наибольшую точность и почему?



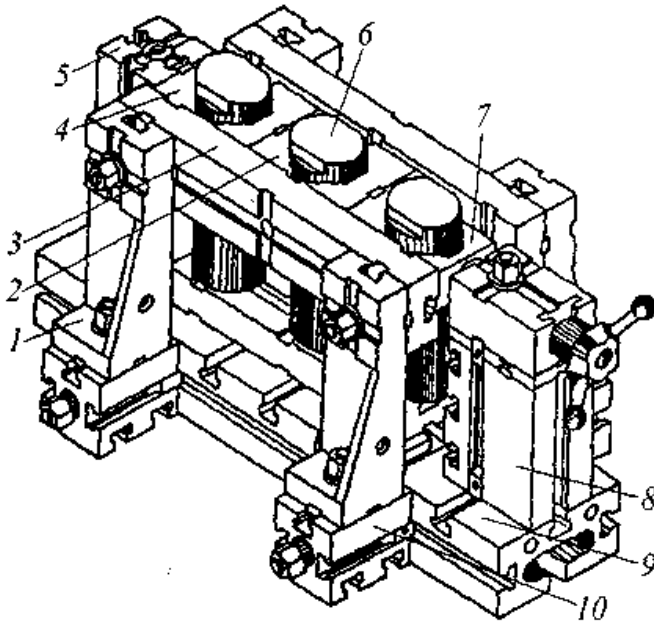
24. Опишите устройство приспособления из элементов УСП, приведенных на рисунке



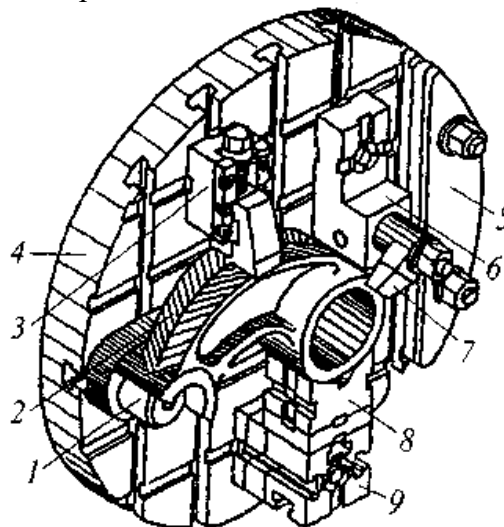
25. Опишите устройство приспособления из элементов УСП, приведенных на рисунке



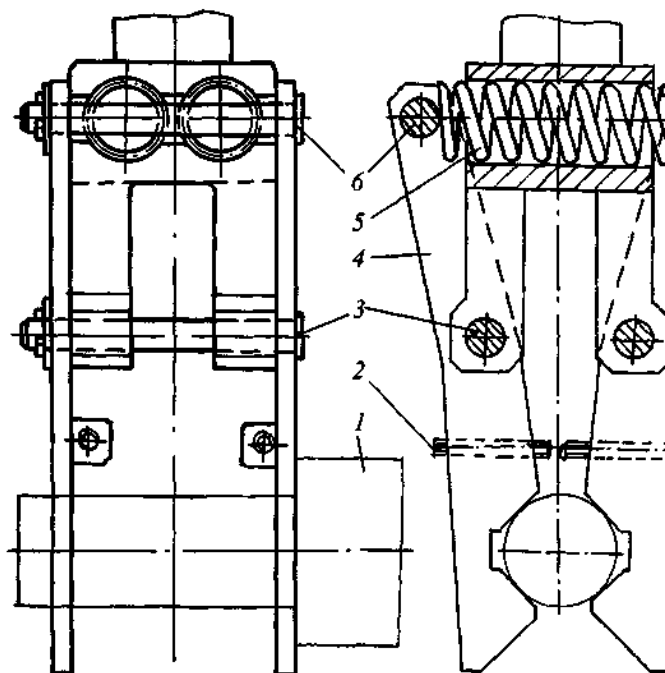
26. Опишите устройство приспособления из элементов УСП, приведенных на рисунке



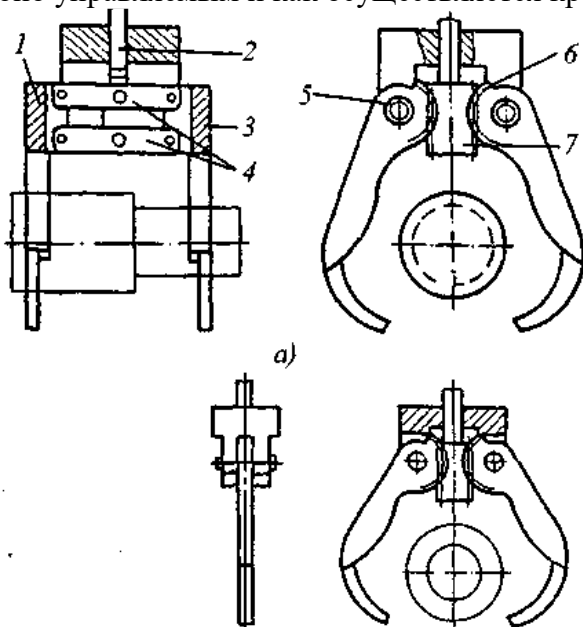
27. Опишите устройство приспособления из элементов УСП, приведенных на рисунке



29. Каковы особенности захватного устройства, приведенного на рисунке, является оно управляемым и как осуществляется крепление заготовки?



30. Каковы особенности захватного устройства, приведенного на рисунке, является оно управляемым и как осуществляется крепление заготовки?



4. Методические материалы, определяющие процедуру оценивания знаний, умений, навыков и (или) опыта деятельности

В таблице приведены описания процедур проведения контрольно-оценочных мероприятий и процедур оценивания результатов обучения с помощью оценочных средств в соответствии с рабочей программой дисциплины.

Наименование оценочного средства	Описания процедуры проведения контрольно-оценочного мероприятия и процедуры оценивания результатов обучения
Собеседование	Собеседование, предусмотренное рабочей программой дисциплины, проводится на практическом занятии. Преподаватель на практическом занятии, предшествующем занятию проведения контроля, доводит до обучающихся тему, вопросы для подготовки к собеседованию. Результаты собеседования преподаватель доводит до обучающихся сразу после завершения собеседования
Конспект	Защита конспектов, предусмотренных рабочей программой дисциплины, проводится во время практических занятий. Преподаватель на практическом занятии, предшествующем занятию проведения контроля, доводит до обучающихся: тему конспектов и требования, предъявляемые к их выполнению и защите
Тестирование (компьютерные технологии)	Тестирование проводится по результатам освоения тем или разделов дисциплины или по окончании ее изучения во время практических занятий. Во время проведения тестирования пользоваться учебниками, справочниками, конспектами лекций, тетрадями для практических занятий не разрешено. Преподаватель на практическом занятии, предшествующем занятию проведения теста, доводит до обучающихся: темы, количество заданий в тесте, время выполнения. Результаты тестирования видны обучающемуся на компьютере сразу после прохождения теста
Лабораторная работа	Защита лабораторных работ проводится во время лабораторных занятий. Во время проведения защиты лабораторной работы пользоваться учебниками, справочниками, конспектами лекций, тетрадями не разрешено. Преподаватель на лабораторной работе, предшествующей занятию проведения защиты лабораторной работы, доводит до обучающихся: номер защищаемой лабораторной работы, время на защиту лабораторной работы. Преподаватель информирует обучающихся о результатах защиты лабораторной работы сразу после ее контрольно-оценочного мероприятия
Курсовой проект	Ход выполнения разделов курсового проекта в рамках текущего контроля оценивается преподавателем исходя из объемов выполненных работ в соответствие со шкалами оценивания. Преподаватель информирует обучающихся о результатах оценивания выполнения курсового проекта сразу после контрольно-оценочного мероприятия. В ходе защиты курсового проекта обучающийся делает доклад протяженностью 5 – 7 минут. Преподаватель ставит окончательную оценку за курсовой проект после завершения защиты, учитывая уровень его защиты

Для организации и проведения промежуточной аттестации составляются типовые контрольные задания или иные материалы, необходимые для оценки знаний, умений, навыков и (или) опыта деятельности, характеризующих этапы формирования компетенций в процессе освоения образовательной программы.

Перечень теоретических вопросов и типовые практические задания разного уровня сложности для проведения промежуточной аттестации обучающиеся получают в начале семестра через электронную информационно-образовательную среду ИрГУПС (личный кабинет обучающегося).

Описание процедур проведения промежуточной аттестации в форме экзамена и оценивания результатов обучения

Промежуточная аттестация в форме экзамена проводится путем устного собеседования по билетам или в форме компьютерного тестирования.

При проведении промежуточной аттестации в форме собеседования билеты составляются таким образом, чтобы каждый из них включал в себя теоретические вопросы и практические задания.

Билет содержит: два теоретических вопроса для оценки знаний. Теоретические вопросы выбираются из перечня вопросов к экзамену; два практических задания: одно из

них для оценки умений (выбирается из перечня типовых простых практических заданий к экзамену); другое практическое задание для оценки навыков и (или) опыта деятельности (выбираются из перечня типовых практических заданий к экзамену).


Распределение теоретических вопросов и практических заданий по экзаменационным билетам находится в закрытом для обучающихся доступе. Разработанный комплект билетов (25-30 билетов) не выставляется в электронную информационно-образовательную среду ИрГУПС, а хранится на кафедре-разработчике фондов оценочных средств.

На экзамене обучающийся берет билет, для подготовки ответа на экзаменационный билет обучающемуся отводится время в пределах 45 минут. В процессе ответа обучающегося на вопросы и задания билета, преподаватель может задавать дополнительные вопросы.

Каждый вопрос/задание билета оценивается по четырехбалльной системе, а далее вычисляется среднее арифметическое оценок, полученных за каждый вопрос/задание. Среднее арифметическое оценок округляется до целого по правилам округления

При проведении промежуточной аттестации в форме компьютерного тестирования вариант тестового задания формируется из фонда тестовых заданий по дисциплине случайным образом, но с условием: 50 % заданий должны быть заданиями открытого типа и 50 % заданий – закрытого типа.

Образец экзаменационного билета

 <p>ИрГУПС 20__-20__ учебный год</p>	<p>Экзаменационный билет № 1 по дисциплине «<u>Технологическая оснастка</u>»</p>	<p>Утверждаю: Заведующий кафедрой «_____» ИрГУПС _____</p>
<p>1. 2. 3. 4.</p>		