

ФЕДЕРАЛЬНОЕ АГЕНТСТВО ЖЕЛЕЗНОДОРОЖНОГО ТРАНСПОРТА

Федеральное государственное бюджетное образовательное учреждение  
высшего образования  
«Иркутский государственный университет путей сообщения»  
(ФГБОУ ВО ИрГУПС)

УТВЕРЖДЕНА  
приказом и.о. ректора  
от «17» июня 2022 г. № 77

**Б1.О.34 Системы автоматизированного проектирования  
технологических процессов**

**рабочая программа дисциплины**

Специальность/направление подготовки – 15.03.05 Конструкторско-технологическое обеспечение машиностроительных производств

Специализация/профиль – Технология машиностроения

Квалификация выпускника – Бакалавр

Форма и срок обучения – очная форма 4 года

Кафедра-разработчик программы – Автоматизация производственных процессов

Общая трудоемкость в з.е. – 2

Часов по учебному плану (УП) – 72

Формы промежуточной аттестации

очная форма обучения:

зачет 8 семестр

**Очная форма обучения**

**Распределение часов дисциплины по семестрам**

Семестр	8	Итого
Вид занятий	Часов по УП	Часов по УП
<b>Аудиторная контактная работа по видам учебных занятий/ в т.ч. в форме ПП*</b>	36	<b>36</b>
– лекции	12	<b>12</b>
– практические (семинарские)		
– лабораторные	24	<b>24</b>
<b>Самостоятельная работа</b>	36	<b>36</b>
<b>Итого</b>	<b>72</b>	<b>72</b>

ИРКУТСК

Электронный документ выгружен из ЕИС ФГБОУ ВО ИрГУПС и соответствует оригиналу

Подписант ФГБОУ ВО ИрГУПС Трофимов Ю.А.

00a73c5b7b623a969ccad43a81ab346d50 с 08.12.2022 14:32 по 02.03.2024 14:32 GMT+03:00

Подпись соответствует файлу документа



Рабочая программа дисциплины разработана в соответствии с федеральным государственным образовательным стандартом высшего образования – бакалавриат по направлению подготовки 15.03.05 Конструкторско-технологическое обеспечение машиностроительных производств, утвержденным Приказом Министерства науки и высшего образования Российской Федерации от 17.08.2020 № 1044.

Программу составил(и):

к.т.н., доцент, доцент, А.А. Александров

Рабочая программа рассмотрена и одобрена для использования в учебном процессе на заседании кафедры «Автоматизация производственных процессов», протокол от «17» июня 2022 г. № 16

Зав. кафедрой, д.т.н., профессор

А.В. Лившиц

<b>1 ЦЕЛЬ И ЗАДАЧИ ДИСЦИПЛИНЫ</b>	
<b>1.1 Цель дисциплины</b>	
1	формирование знаний умений и навыков, необходимых для подготовки технологической документации
<b>1.2 Задачи дисциплины</b>	
1	изучение систем автоматизированного проектирования;
2	формирование навыков подготовки технологической документации на изделия машиностроения с использованием систем автоматизированного проектирования
<b>1.3 Цель воспитания и задачи воспитательной работы в рамках дисциплины</b>	
Профессионально-трудовое воспитание обучающихся	
Цель профессионально-трудового воспитания – формирование у обучающихся осознанной профессиональной ориентации, понимания общественного смысла труда и значимости его для себя лично, ответственного, сознательного и творческого отношения к будущей деятельности, профессиональной этики, способности предвидеть изменения, которые могут возникнуть в профессиональной деятельности, и умению работать в изменённых, вновь созданных условиях труда.	
Цель достигается по мере решения в единстве следующих задач:	
– формирование сознательного отношения к выбранной профессии;	
– воспитание чести, гордости, любви к профессии, сознательного отношения к профессиональному долгу, понимаемому как личная ответственность и обязанность;	
– формирование психологии профессионала;	
– формирование профессиональной культуры, этики профессионального общения;	
– формирование социальной компетентности и другие задачи, связанные с имиджем профессии и авторитетом транспортной отрасли	

<b>2 МЕСТО ДИСЦИПЛИНЫ В СТРУКТУРЕ ОПОП</b>	
Блок/часть ОПОП	Блок 1. Дисциплины / Обязательная часть
<b>2.1 Дисциплины и практики, на которых основывается изучение данной дисциплины</b>	
1	Б1.О.08 Информатика
2	Б1.О.12 Начертательная геометрия и инженерная графика
3	Б1.О.25 Детали машин и основы конструирования
4	Б1.О.30 Теория автоматического управления
5	Б1.О.31 Метрология, стандартизация и сертификация
6	Б1.О.32 Системы автоматизированного проектирования и конструирования
<b>2.2 Дисциплины и практики, для которых изучение данной дисциплины необходимо как предшествующее</b>	
1	Б3.01(Д) Подготовка к процедуре защиты выпускной квалификационной работы
2	Б3.02(Д) Защита выпускной квалификационной работы

<b>3 ПЛАНИРУЕМЫЕ РЕЗУЛЬТАТЫ ОБУЧЕНИЯ ПО ДИСЦИПЛИНЕ, СООТНЕСЕННЫЕ С ТРЕБОВАНИЯМИ К РЕЗУЛЬТАТАМ ОСВОЕНИЯ ОБРАЗОВАТЕЛЬНОЙ ПРОГРАММЫ</b>		
Код и наименование компетенции	Код и наименование индикатора достижения компетенции	Планируемые результаты обучения
ОПК-6 Способен понимать принципы работы современных информационных технологий и использовать их для решения задач профессиональной деятельности	ОПК-6.1 Использует современные информационные технологии, прикладные программные средства при разработке конструкторской и технологической документации	Знать: системы автоматизированного проектирования технологических процессов
		Уметь: осуществлять разработку технологических процессов в системах автоматизированного проектирования
		Владеть: навыками формирования пакета технологической документации в системах автоматизированного проектирования
ОПК-7 Способен участвовать в разработке технической документации, связанной с профессиональной деятельностью	ОПК-7.1 Участвует в разработке технологической документации	Знать: нормативные документы, регламентирующие разработку технологической документации
		Уметь: разрабатывать технологическую документацию с использованием систем автоматизированного проектирования технологических процессов
		Владеть: навыками подготовки технологической документации с использованием систем автоматизированного проектирования

#### 4 СТРУКТУРА И СОДЕРЖАНИЕ ДИСЦИПЛИНЫ

Код	Наименование разделов, тем и видов работ	Очная форма				*Код индикатора достижения компетенции
		Семестр	Часы			
			Лек	Пр	Лаб	
<b>1.0</b>	<b>Раздел 1. Основные понятия систем автоматизированного проектирования технологических процессов.</b>					
1.1	Лекция 1. Введение в автоматизированное проектирование технологических процессов	8	2		2	ОПК-6.1 ОПК-7.1
<b>2.0</b>	<b>Раздел 2. Общие принципы построения САПР технологических процессов.</b>					
2.1	Лекция 2. Общие принципы построения САПР ТП	8	2		2	ОПК-6.1 ОПК-7.1
2.2	Лабораторная работа 1. Изучение интерфейса программы ТехноПро	8		4	4	ОПК-6.1 ОПК-7.1
2.3	Лабораторная работа 2. Разработка операций и переходов в технологическом процессе	8		4	4	ОПК-6.1 ОПК-7.1
<b>3.0</b>	<b>Раздел 3. Автоматизированное проектирование операций и технологических процессов.</b>					
3.1	Тема 2. Методы проектирования ТП с использованием ЭВМ	8	4		4	ОПК-6.1 ОПК-7.1
3.2	Лабораторная работа 3. Добавление оснащения в технологический процесс и формирование комплекта технологической документации	8		4	4	ОПК-6.1 ОПК-7.1
3.3	Лекция 4. Автоматизированное проектирование маршрутной технологии	8	2		2	ОПК-6.1 ОПК-7.1
3.4	Лабораторная работа 4. Диалоговое проектирование технологических процессов	8		4	4	ОПК-6.1 ОПК-7.1
3.5	Лабораторная работа 5. Расчет параметров технологического процесса	8		4	4	ОПК-6.1 ОПК-7.1
3.6	Лабораторная работа 6. Расчет нормы расхода материала детали	8		4	4	ОПК-6.1 ОПК-7.1
3.7	Лекция 5. Перспективы развития и проблемы автоматизации проектирования технологических процессов	8	2		2	ОПК-6.1 ОПК-7.1
	Форма промежуточной аттестации – зачет	8				
	Итого часов (без учёта часов на промежуточную аттестацию)		12		24	36

#### 5 ФОНД ОЦЕНОЧНЫХ СРЕДСТВ ДЛЯ ПРОВЕДЕНИЯ ТЕКУЩЕГО КОНТРОЛЯ УСПЕВАЕМОСТИ И ПРОМЕЖУТОЧНОЙ АТТЕСТАЦИИ ОБУЧАЮЩИХСЯ ПО ДИСЦИПЛИНЕ

Фонд оценочных средств для проведения текущего контроля успеваемости и промежуточной аттестации по дисциплине оформлен в виде приложения № 1 к рабочей программе дисциплины и размещен в электронной информационно-образовательной среде Университета, доступной обучающемуся через его личный кабинет

#### 6 УЧЕБНО-МЕТОДИЧЕСКОЕ И ИНФОРМАЦИОННОЕ ОБЕСПЕЧЕНИЕ ДИСЦИПЛИНЫ

##### 6.1 Учебная литература 6.1.1 Основная литература

	Библиографическое описание	Кол-во экз. в библиотеке/онлайн
6.1.1.1	Александров, А. А. Компьютерные системы проектирования и моделирования технологических процессов: практикум : практикум / А. А. Александров, А. В. Лившиц, Н. Г. Филиппенко, Д. В. Буторин. Иркутск : ИрГУПС, 2019. - 92с. - Текст: электронный. - URL: <a href="https://e.lanbook.com/book/157938">https://e.lanbook.com/book/157938</a> (дата обращения: 19.04.2023)	Онлайн
6.1.1.2	Кулик, В. И. Автоматизированные системы технологической подготовки производства в машиностроении : учебное пособие / В. И. Кулик, А. С. Нилов. Санкт-Петербург : БГТУ "Военмех" им. Д.Ф. Устинова, 2018. - 98с. - Текст:	Онлайн

	электронный. - URL: <a href="https://e.lanbook.com/book/122069">https://e.lanbook.com/book/122069</a> (дата обращения: 19.04.2023)	
<b>6.1.2 Дополнительная литература</b>		
	Библиографическое описание	Кол-во экз. в библиотеке/ онлайн
6.1.2.1	Копосов, В. Н. Математическое моделирование, оптимизация и современные автоматизированные системы технологической подготовки производства в машиностроении : учеб.-метод. пособие / В. Н. Копосов, Иваново : ИГЭУ, 2020. - 68с. - Текст: электронный. - URL: <a href="https://e.lanbook.com/book/296105">https://e.lanbook.com/book/296105</a> (дата обращения: 19.04.2023)	Онлайн
6.1.2.2	Силич, А. А. Системы автоматизированного проектирования технологических процессов : учебное пособие / А. А. Силич. Тюмень : ТюмГНГУ, 2012. - 92с. - Текст: электронный. - URL: <a href="http://e.lanbook.com/books/element.php?p11_cid=25&amp;p11_id=28341">http://e.lanbook.com/books/element.php?p11_cid=25&amp;p11_id=28341</a> (дата обращения: 19.04.2023)	Онлайн
<b>6.1.3 Учебно-методические разработки (в т. ч. для самостоятельной работы обучающихся)</b>		
	Библиографическое описание	Кол-во экз. в библиотеке/ онлайн
6.1.3.1	Александров, А.А. Методические указания по изучению дисциплины Б1.О.34 Системы автоматизированного проектирования технологических процессов по направлению подготовки 15.03.05 Конструкторско-технологическое обеспечение машиностроительных производств, профиль Технология машиностроения/ А.А. Александров; ИрГУПС. – Иркутск : ИрГУПС, 2023. – 11 с. - Текст: электронный. - URL: <a href="https://www.irgups.ru/eis/for_site/umkd_files/mu_1967_1482_2022_1_signed.pdf">https://www.irgups.ru/eis/for_site/umkd_files/mu_1967_1482_2022_1_signed.pdf</a>	Онлайн
<b>6.2 Ресурсы информационно-телекоммуникационной сети «Интернет»</b>		
6.2.1	Научная электронная библиотека «КиберЛенинка» — <a href="https://cyberleninka.ru/">https://cyberleninka.ru/</a>	
<b>6.3 Программное обеспечение и информационные справочные системы</b>		
<b>6.3.1 Базовое программное обеспечение</b>		
6.3.1.1	Microsoft Windows Professional 10, государственный контракт от 20.07.2021 № 0334100010021000013-01	
6.3.1.2	Microsoft Office Russian 2010, государственный контракт от 20.07.2021 № 0334100010021000013-01	
6.3.1.3	FoxitReader, свободно распространяемое программное обеспечение <a href="http://free-software.com.ua/pdf-viewer/foxit-reader/">http://free-software.com.ua/pdf-viewer/foxit-reader/</a>	
6.3.1.4	Adobe Acrobat Reader DC свободно распространяемое программное обеспечение <a href="https://get.adobe.com/ru/reader/enterprise/">https://get.adobe.com/ru/reader/enterprise/</a>	
6.3.1.5	Яндекс. Браузер. Прикладное программное обеспечение общего назначения, Офисные приложения, лицензия – свободно распространяемое программное обеспечение по лицензии BSD License	
<b>6.3.2 Специализированное программное обеспечение</b>		
6.3.2.1	Комплекс средств автоматизации технологической подготовки производства IPS Techcard	
<b>6.3.3 Информационные справочные системы</b>		
6.3.3.1	Не предусмотрены	
<b>6.4 Правовые и нормативные документы</b>		
6.4.1	Не предусмотрены	

<b>7 ОПИСАНИЕ МАТЕРИАЛЬНО-ТЕХНИЧЕСКОЙ БАЗЫ, НЕОБХОДИМОЙ ДЛЯ ОСУЩЕСТВЛЕНИЯ УЧЕБНОГО ПРОЦЕССА ПО ДИСЦИПЛИНЕ</b>		
1	Корпуса А, Б, В, Г, Д, Е ИрГУПС находятся по адресу г. Иркутск, ул. Чернышевского, д. 15; корпус Л ИрГУПС находится – по адресу г. Иркутск, ул. Лермонтова, д.80	
2	Учебная аудитория Б-301 для проведения практических занятий, лабораторных работ, групповых и индивидуальных консультаций, курсового проектирования (выполнения курсовых работ), текущего контроля и промежуточной аттестации. Основное оборудование: Специализированная мебель, компьютеры с подключением к сети Интернет, обеспечивающие доступ в электронную информационно-образовательную среду ИрГУПС, учебно-наглядные пособия (презентации, плакаты).	
3	Помещения для самостоятельной работы обучающихся оснащены компьютерной техникой, подключенной к информационно-телекоммуникационной сети «Интернет», и обеспечены доступом в электронную информационно-образовательную среду ИрГУПС. Помещения для самостоятельной работы обучающихся:	

<ul style="list-style-type: none"> <li>– читальные залы;</li> <li>– учебные залы вычислительной техники А-401, А-509, А-513, А-516, Д-501, Д-503, Д-505, Д-507;</li> <li>– помещения для хранения и профилактического обслуживания учебного оборудования – А-521</li> </ul>
---

## 8 МЕТОДИЧЕСКИЕ УКАЗАНИЯ ДЛЯ ОБУЧАЮЩИХСЯ ПО ОСВОЕНИЮ ДИСЦИПЛИНЫ

Вид учебной деятельности	Организация учебной деятельности обучающегося
Лекция	<p>Лекция (от латинского «lectio» – чтение) – вид аудиторных учебных занятий. Лекция: закладывает основы научных знаний в систематизированной, последовательной, обобщенной форме; раскрывает состояние и перспективы развития соответствующей области науки и техники; концентрирует внимание обучающихся на наиболее сложных, узловых вопросах; стимулирует познавательную активность обучающихся.</p> <p>Во время лекционных занятий обучающийся должен уметь сконцентрировать внимание на изучаемых проблемах и включить в работу все виды памяти: словесную, образную и моторно-двигательную. Для этого весь материал, излагаемый преподавателем, обучающемуся необходимо конспектировать. На полях конспекта следует пометить вопросы, выделенные обучающимся для консультации с преподавателем. Выводы, полученные в виде формул, рекомендуется в конспекте подчеркивать или обводить рамкой, чтобы лучше запоминались. Полезно составить краткий справочник, содержащий определения важнейших понятий лекции. К каждому занятию следует разобрать материал предыдущей лекции. Изучая материал по учебнику или конспекту лекций, следует переходить к следующему вопросу только в том случае, когда хорошо усвоен предыдущий вопрос. Ряд вопросов дисциплины может быть вынесен на самостоятельное изучение. Такое задание требует оперативного выполнения. В конспекте лекций необходимо оставить место для освещения упомянутых вопросов. Обозначить вопросы, термины, материал, который вызывает трудности, пометить и попытаться найти ответ в рекомендуемой литературе. Если самостоятельно не удастся разобраться в материале, то необходимо сформулировать вопрос и задать преподавателю на консультации, на практическом занятии</p>
Лабораторная работа	<p>Основной целью лабораторных работ является теоретическое обоснование, наглядное и/или экспериментальное подтверждение и/или проверка существенных теоретических положений (законов, закономерностей) анализ существующих методик и методов их реализации и т.д. Они занимают преимущественное место при изучении дисциплин обязательной части и части, формируемой участниками образовательных отношений Блока 1.</p> <p>Исходя из цели, содержанием лабораторных работ могут быть:</p> <ul style="list-style-type: none"> <li>- экспериментальная проверка формул, методик расчета;</li> <li>- проведение натурных измерений свойств, рабочих параметров, режимов работы при помощи лабораторного оборудования и/или стендов и макетов;</li> <li>- ознакомление, анализ и теоретические выкладки по устройству, принципу действия и способам обслуживания аппаратов, деталей машин, механизмов, процессов, протекающих в них при этом и т.д.;</li> <li>- наглядная графическая интерпретация чертежей, схем, объемных поверхностей и т.д., воспроизводимых с помощью специализированного программного обеспечения;</li> <li>- имитационное моделирование процессов, протекающих в сложных химических, физических, механических, электрических и пр. объектах;</li> <li>- наглядное представление о работе персонала конкретной организации или подразделения ОАО «РЖД» посредством моделирования штатных и внештатных ситуаций в виртуальных специализированных АРМ (автоматизированных рабочих мест);</li> <li>- установление и подтверждение закономерностей (путем сравнения проведенного эксперимента и рассчитанных значений) и т.д.;</li> <li>- ознакомление с методиками проведения экспериментов, наглядным устройством стенд-макетов и пр.;</li> <li>- установление свойств веществ, их качественных и количественных характеристик;</li> <li>- анализ различных характеристик процессов, в том числе производственных и иных процессов;</li> <li>- расчет параметров различных явлений и процессов, смоделировать которые не возможно в реальных условиях (например, чрезвычайные ситуации и пр.);</li> <li>- наблюдение развития явлений, процессов и др.</li> </ul> <p>Допускается иное содержание лабораторных работ, если это будет способствовать реализации целей и задач дисциплины и формированию соответствующих компетенций.</p> <p>По характеру выполняемых лабораторных работ возможны:</p> <ul style="list-style-type: none"> <li>- ознакомительные работы, используемые для закрепления изученного теоретического материалы;</li> </ul>

	<p>- аналитические работы, используемые для получения новой информации на основе формализованных методов;</p> <p>- творческие работы, ориентированные на самостоятельный выбор подходов решения задач.</p> <p>Прежде, чем приступить к лабораторным занятиям, обучающимся необходимо повторить теоретический материал по теме работы. Каждая лабораторная работа оснащена методическими указаниями, разработанными преподавателями, ведущими дисциплину</p>
Самостоятельная работа	<p>Обучение по дисциплине «Системы автоматизированного проектирования технологических процессов» предусматривает активную самостоятельную работу обучающегося. В разделе 4 рабочей программы, который называется «Структура и содержание дисциплины», все часы самостоятельной работы расписаны по темам и вопросам, а также указана необходимая учебная литература: обучающийся изучает учебный материал, разбирает примеры и решает разноуровневые задачи в рамках выполнения как общих домашних заданий, так и индивидуальных домашних заданий (ИДЗ) и других видов работ, предусмотренных рабочей программой дисциплины. При выполнении домашних заданий обучающемуся следует обратиться к задачам, решенным на предыдущих практических занятиях, решенным домашним работам, а также к примерам, приводимым лектором. Если этого будет недостаточно для выполнения всей работы можно дополнительно воспользоваться учебными пособиями, приведенными в разделе 6.1 «Учебная литература». Если, несмотря на изученный материал, задание выполнить не удается, то в обязательном порядке необходимо посетить консультацию преподавателя, ведущего практические занятия, и/или консультацию лектора.</p> <p>Домашние задания, индивидуальные домашние задания и другие работы, предусмотренные рабочей программой дисциплины должны быть выполнены обучающимся в установленные преподавателем сроки в соответствии с требованиями к оформлению текстовой и графической документации, сформулированным в Положении «Требования к оформлению текстовой и графической документации. Нормоконтроль»</p>
<p>Комплекс учебно-методических материалов по всем видам учебной деятельности, предусмотренным рабочей программой дисциплины (модуля), размещен в электронной информационно-образовательной среде ИрГУПС, доступной обучающемуся через его личный кабинет</p>	

# **Приложение № 1 к рабочей программе**

## **ФОНД ОЦЕНОЧНЫХ СРЕДСТВ**

**для проведения текущего контроля успеваемости  
и промежуточной аттестации**



## 1. Общие положения

Фонд оценочных средств (ФОС) является составной частью нормативно-методического обеспечения системы оценки качества освоения обучающимися образовательной программы.

Фонд оценочных средств предназначен для использования обучающимися, преподавателями, администрацией ИрГУПС, а также сторонними образовательными организациями для оценивания качества освоения образовательной программы и уровня сформированности компетенций у обучающихся.

Задачами ФОС являются:

- оценка достижений обучающихся в процессе изучения дисциплины;
- обеспечение соответствия результатов обучения задачам будущей профессиональной деятельности через совершенствование традиционных и внедрение инновационных методов обучения в образовательный процесс;
- самоподготовка и самоконтроль обучающихся в процессе обучения.

Фонд оценочных средств сформирован на основе ключевых принципов оценивания: валидность, надежность, объективность, эффективность.

Для оценки уровня сформированности компетенций используется трехуровневая система:

- минимальный уровень освоения, обязательный для всех обучающихся по завершению освоения образовательной программы; дает общее представление о виде деятельности, основных закономерностях функционирования объектов профессиональной деятельности, методов и алгоритмов решения практических задач;

- базовый уровень освоения, превышение минимальных характеристик сформированности компетенций; позволяет решать типовые задачи, принимать профессиональные и управленческие решения по известным алгоритмам, правилам и методикам;

- высокий уровень освоения, максимально возможная выраженность характеристик компетенций; предполагает готовность решать практические задачи повышенной сложности, нетиповые задачи, принимать профессиональные и управленческие решения в условиях неполной определенности, при недостаточном документальном, нормативном и методическом обеспечении.

## 2. Перечень компетенций, в формировании которых участвует дисциплина.

### Программа контрольно-оценочных мероприятий. Показатели оценивания компетенций, критерии оценки

Дисциплина «Системы автоматизированного проектирования технологических процессов» участвует в формировании компетенций:

ОПК-6. Способен понимать принципы работы современных информационных технологий и использовать их для решения задач профессиональной деятельности

ОПК-7. Способен участвовать в разработке технической документации, связанной с профессиональной деятельностью

#### Программа контрольно-оценочных мероприятий очная форма обучения

№	Наименование контрольно-оценочного мероприятия	Объект контроля	Код индикатора достижения компетенции	Наименование оценочного средства (форма проведения*)
<b>8 семестр</b>				
<b>1.0</b>	<b>Раздел 1. Основные понятия систем автоматизированного проектирования технологических процессов</b>			
1.1	Текущий контроль	Лекция 1. Введение в автоматизированное проектирование технологических процессов	ОПК-6.1 ОПК-7.1	Терминологический диктант (письменно)
<b>2.0</b>				
<b>Раздел 2. Общие принципы построения САПР технологических процессов</b>				
2.1	Текущий контроль	Лекция 2. Общие принципы построения САПР ТП	ОПК-6.1 ОПК-7.1	Терминологический диктант (письменно)
2.2	Текущий контроль	Лабораторная работа 1. Изучение интерфейса программы ТехноПро	ОПК-6.1 ОПК-7.1	Лабораторная работа (письменно/устно)
2.3	Текущий контроль	Лабораторная работа 2. Разработка операций и переходов в технологическом процессе	ОПК-6.1 ОПК-7.1	Лабораторная работа (письменно/устно)
<b>3.0</b>				
<b>Раздел 3. Автоматизированное проектирование операций и технологических процессов</b>				
3.1	Текущий контроль	Тема 2. Методы проектирования ТП с использованием ЭВМ	ОПК-6.1 ОПК-7.1	Лабораторная работа (письменно/устно) Терминологический диктант (письменно)
3.2	Текущий контроль	Лабораторная работа 3. Добавление оснащения в технологический процесс и формирование комплекта технологической документации	ОПК-6.1 ОПК-7.1	Лабораторная работа (письменно/устно)
3.3	Текущий контроль	Лекция 4. Автоматизированное проектирование маршрутной технологии	ОПК-6.1 ОПК-7.1	Терминологический диктант (письменно)
3.4	Текущий контроль	Лабораторная работа 4. Диалоговое проектирование технологических процессов	ОПК-6.1 ОПК-7.1	Лабораторная работа (письменно/устно)
3.5	Текущий контроль	Лабораторная работа 5. Расчет параметров технологического процесса	ОПК-6.1 ОПК-7.1	Лабораторная работа (письменно/устно)
3.6	Текущий контроль	Лабораторная работа 6. Расчет нормы расхода материала детали	ОПК-6.1 ОПК-7.1	Лабораторная работа (письменно/устно)
3.7	Текущий контроль	Лекция 5. Перспективы развития и проблемы автоматизации проектирования технологических процессов	ОПК-6.1 ОПК-7.1	Терминологический диктант (письменно)
	Промежуточная аттестация	Зачет		Зачет (собеседование)

				Зачет - тестирование (компьютерные технологии)
--	--	--	--	---

\*Форма проведения контрольно-оценочного мероприятия: устно, письменно, компьютерные технологии.

### Описание показателей и критериев оценивания компетенций.

#### Описание шкал оценивания

Контроль качества освоения дисциплины включает в себя текущий контроль успеваемости и промежуточную аттестацию. Текущий контроль успеваемости и промежуточная аттестация обучающихся проводятся в целях установления соответствия достижений обучающихся поэтапным требованиям образовательной программы к результатам обучения и формирования компетенций.

Текущий контроль успеваемости – основной вид систематической проверки знаний, умений, навыков обучающихся. Задача текущего контроля – оперативное и регулярное управление учебной деятельностью обучающихся на основе обратной связи и корректировки. Результаты оценивания учитываются в виде средней оценки при проведении промежуточной аттестации.

Для оценивания результатов обучения используется четырехбалльная шкала: «отлично», «хорошо», «удовлетворительно», «неудовлетворительно» и двухбалльная шкала: «зачтено», «не зачтено».

Перечень оценочных средств, используемых для оценивания компетенций, а также краткая характеристика этих средств приведены в таблице.

#### Текущий контроль

№	Наименование оценочного средства	Краткая характеристика оценочного средства	Представление оценочного средства в ФОС
1	Терминологический диктант	Средство проверки степени овладения категориальным аппаратом темы, раздела, дисциплины. Может быть использовано для оценки знаний обучающихся	Перечень понятий и определений по разделам/темам дисциплины
2	Лабораторная работа	Средство, позволяющее оценить умение обучающегося письменно/устно излагать суть поставленной задачи, самостоятельно применять стандартные методы решения поставленной задачи с использованием имеющейся лабораторной базы, проводить анализ полученного результата работы. Может быть использовано для оценки умений, навыков и (или) опыта деятельности обучающихся	Образец задания для выполнения лабораторной работы и примерный перечень вопросов для ее защиты

#### Промежуточная аттестация

№	Наименование оценочного средства	Краткая характеристика оценочного средства	Представление оценочного средства в ФОС
1	Зачет	Средство, позволяющее оценить знания, умения, навыков и (или) опыта деятельности обучающегося по дисциплине. Может быть использовано для оценки знаний, умений, навыков и (или) опыта деятельности обучающихся	Перечень теоретических вопросов и практических заданий к зачету
2	Тест – промежуточная аттестация в форме зачета	Система автоматизированного контроля освоения компетенций (части компетенций) обучающимся по дисциплине (модулю) с использованием информационно-коммуникационных технологий. Может быть использовано для оценки знаний, умений, навыков и (или) опыта деятельности обучающихся	Фонд тестовых заданий

**Критерии и шкалы оценивания компетенций в результате изучения дисциплины при проведении промежуточной аттестации в форме зачета. Шкала оценивания уровня освоения компетенций**

Шкала оценивания	Критерии оценивания	Уровень освоения компетенции
«зачтено»	Обучающийся правильно ответил на теоретические вопросы. Показал отличные знания в рамках учебного материала. Правильно выполнил практические задания. Показал отличные умения и владения навыками применения полученных знаний и умений при решении задач в рамках учебного материала. Ответил на все дополнительные вопросы	Высокий
	Обучающийся с небольшими неточностями ответил на теоретические вопросы. Показал хорошие знания в рамках учебного материала. С небольшими неточностями выполнил практические задания. Показал хорошие умения и владения навыками применения полученных знаний и умений при решении задач в рамках учебного материала. Ответил на большинство дополнительных вопросов	Базовый
	Обучающийся с существенными неточностями ответил на теоретические вопросы. Показал удовлетворительные знания в рамках учебного материала. С существенными неточностями выполнил практические задания. Показал удовлетворительные умения и владения навыками применения полученных знаний и умений при решении задач в рамках учебного материала. Допустил много неточностей при ответе на дополнительные вопросы	Минимальный
«не зачтено»	Обучающийся при ответе на теоретические вопросы и при выполнении практических заданий продемонстрировал недостаточный уровень знаний и умений при решении задач в рамках учебного материала. При ответах на дополнительные вопросы было допущено множество неправильных ответов	Компетенция не сформирована

**Тест – промежуточная аттестация в форме зачета**

Шкала оценивания	Критерии оценивания
«зачтено»	Обучающийся верно ответил на 70 % и более тестовых заданий при прохождении тестирования
«не зачтено»	Обучающийся верно ответил на 69 % и менее тестовых заданий при прохождении тестирования

**Критерии и шкалы оценивания результатов обучения при проведении текущего контроля успеваемости**

**Терминологический диктант**

Пять терминов, за каждый правильный ответ один балл. Перевод в четырехбалльную систему происходит следующим образом:

Число набранных баллов	Шкала оценивания
5 баллов	«отлично»
4 балла	«хорошо»
3 балла	«удовлетворительно»
меньше трех баллов	«неудовлетворительно»

**Лабораторная работа**

Шкалы оценивания		Критерии оценивания
«отлично»		Лабораторная работа выполнена в обозначенный преподавателем срок, письменный отчет без замечаний. Лабораторная работа выполнена обучающимся в полном объеме с соблюдением необходимой последовательности. Обучающийся работал полностью самостоятельно; показал необходимые для проведения работы теоретические знания, практические умения и навыки. Работа (отчет) оформлена аккуратно, в наиболее оптимальной для фиксации результатов форме
«хорошо»	«зачтено»	Лабораторная работа выполнена в обозначенный преподавателем срок, письменный отчет с небольшими недочетами. Лабораторная работа выполнена обучающимся в полном объеме и самостоятельно. Допущены отклонения от необходимой последовательности выполнения, не влияющие на правильность конечного результата. Работа показывает знание обучающимся основного теоретического материала и овладение умениями, необходимыми для самостоятельного выполнения работы. Допущены неточности и небрежность в оформлении результатов работы (отчета)
«удовлетворительно»		Лабораторная работа выполнена с задержкой, письменный отчет с недочетами. Лабораторная работа выполняется и оформляется обучающимся при посторонней помощи. На выполнение работы затрачивается много времени. Обучающийся показывает знания теоретического материала, но испытывает затруднение при самостоятельной работе с источниками знаний или приборами
«неудовлетворительно»	«не зачтено»	Лабораторная работа не выполнена, письменный отчет не представлен. Результаты, полученные обучающимся, не позволяют сделать правильных выводов и полностью расходятся с поставленной целью. Показывается плохое знание теоретического материала и отсутствие необходимых умений. Лабораторная работа не выполнена, у учащегося отсутствуют необходимые для проведения работы теоретические знания, практические умения и навыки

### **3. Типовые контрольные задания или иные материалы, необходимые для оценки знаний, умений, навыков и (или) опыта деятельности**

#### **3.1 Типовые контрольные задания для проведения терминологического диктанта**

Контрольные варианты заданий выложены в электронной информационно-образовательной среде ИрГУПС, доступной обучающемуся через его личный кабинет.

Ниже приведен образец типовых вариантов проведения терминологических диктантов по соответствующим темам.

#### Образец типового варианта терминологического диктанта

«Лекция 1. Введение в автоматизированное проектирование технологических процессов»

Предел длительности контроля – 6 минут.

Предлагаемое количество заданий – 3 задания.

Вариант №1.

1. Дать пояснение понятию типовое технологическое решение.
2. Дать определение технологической унификации.
3. Какие уровни технологической унификации используются при проектировании ТП?

Вариант №2.

1. Назовите разновидности технологического проектирования.
2. В каком виде необходимо ввести информацию о детали для автоматизированного проектирования ТП?
3. Назовите задачи, необходимые решить при автоматизации проектирования ТП?

#### Образец типового варианта терминологического диктанта

## «Лекция 2. Общие принципы построения САПР ТП»

Вариант №1.

1. Какая информация относится к переменной информации?
2. Какая информация относится к условно-постоянной информации?
3. Где хранится переменная и условно-постоянные информации?

Вариант №2.

1. Выходная информация является переменной или постоянной?
2. В чем отличие автоматизированного и автоматического проектирования ТП?
3. Какие методы представления исходной информации о детали знаете?

### Образец типового варианта терминологического диктанта «Тема 2. Методы проектирования ТП с использованием ЭВМ»

Вариант №1.

1. Что такое код и кодирование?
2. Назовите методы кодирования.
3. Из каких позиций состоит код классификационной характеристики?

Вариант №2.

1. Какую структуру имеет конструкторский код?
2. Для чего выполняется классификация перед кодированием?
3. К каким классам отнесены детали машиностроения и приборостроения?

### 3.2 Типовые задания для выполнения лабораторной работы и примерный перечень вопросов для ее защиты

Контрольные варианты заданий выложены в электронной информационно-образовательной среде ИрГУПС, доступной обучающемуся через его личный кабинет.

Ниже приведен образец типовых вариантов заданий для выполнения лабораторных работ и примерный перечень вопросов для их защиты.

Образец заданий для выполнения лабораторных работ и примерный перечень вопросов для их защиты

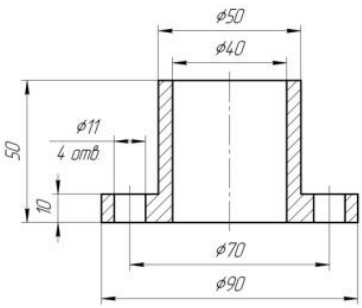
«Лабораторная работа 1. Изучение интерфейса программы ТехноПро»

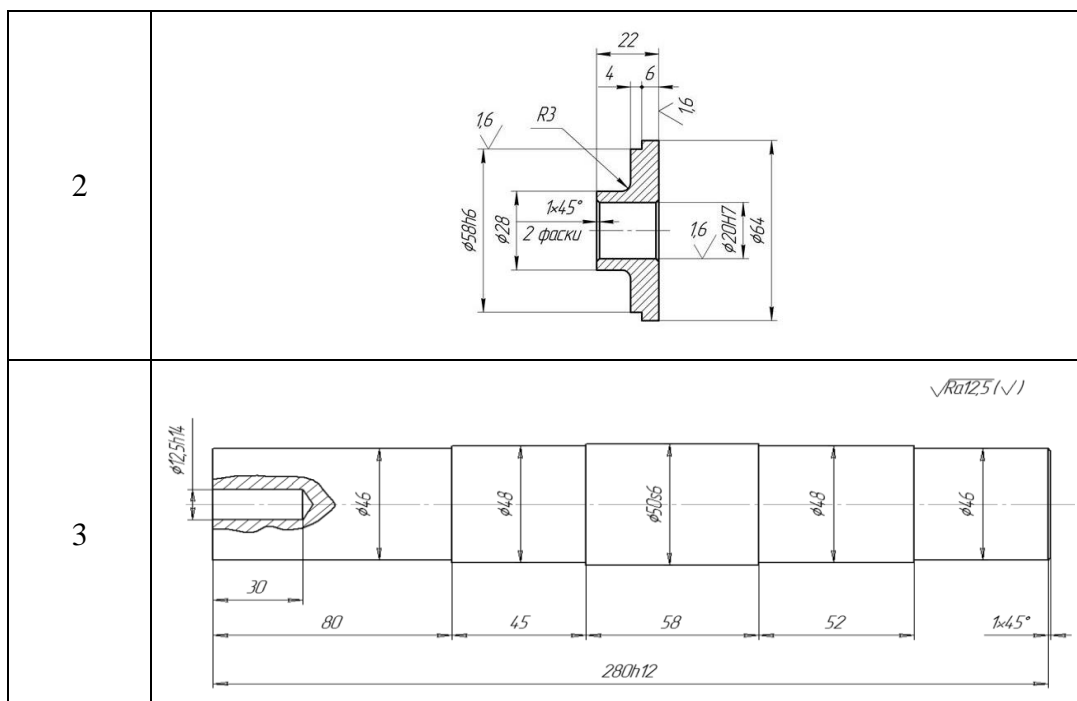
Образец заданий для выполнения лабораторных работ и примерный перечень вопросов для их защиты

«Лабораторная работа 2. Разработка операций и переходов в технологическом процессе»

Образец заданий для выполнения лабораторных работ и примерный перечень вопросов для их защиты

Добавить деталь в соответствии с вариантом. Номер вариант выбирается по последней цифре личной зачетной книжки. Прodelать те же функции, которые представлены в указании по выполнению лабораторной работы (указать основные сведения детали (материал, заготовка, твердость и т.д.), добавить операции и переходы).

Вариант	Эскиз детали
1	



## «Тема 2. Методы проектирования ТП с использованием ЭВМ»

Образец заданий для выполнения лабораторных работ и примерный перечень вопросов для их защиты

Задание выполняется по детали, выбранной в соответствии с вариантом в лабораторной работе №2. Прodelать те же функции, которые представлены в указании по выполнению лабораторной работы (в каждую операцию и переход добавить оснащение, сформировать технологическую документацию в виде титульного листа, маршрутно-операционной карты и ведомости оснастки). Необходимо использовать эскиз детали, полученной на втором занятии.

### «Лабораторная работа 3. Добавление оснащения в технологический процесс и формирование комплекта технологической документации»

Задание выполняется по детали, выбранной в соответствии с вариантом в таблице. Номер вариант выбирается по последней цифре личной зачетной книжки. Прodelать те же функции, которые представлены в указании по выполнению лабораторной работы (Добавить деталь и ее основные сведения, операции, переходы и их оснащение, одну из операций скопировать из конкретного технологического процесса, ввести нормы времени). Необходимо использовать эскиз детали, полученной на втором занятии.

### 3.3 Типовые контрольные задания для проведения тестирования

Фонд тестовых заданий по дисциплине содержит тестовые задания, распределенные по разделам и темам, с указанием их количества и типа.

#### Структура фонда тестовых заданий по дисциплине

Индикатор достижения компетенции	Тема в соответствии с РПД/РПП	Характеристика ТЗ	Количество тестовых заданий, типы ТЗ
ОПК-6.1 ОПК-7.1	Лекция 1. Введение в автоматизированное проектирование технологических процессов	Знание	1 – ОТЗ 2 – ЗТЗ
ОПК-6.1 ОПК-7.1	Лекция 2. Общие принципы построения САПР ТП	Знание	1 – ОТЗ 2 – ЗТЗ

ОПК-6.1 ОПК-7.1	Лабораторная работа 1. Изучение интерфейса программы ТехноПро	Умение	1 – ОТЗ 2 – ЗТЗ
		Навык	1 – ОТЗ 2 – ЗТЗ
ОПК-6.1 ОПК-7.1	Лабораторная работа 2. Разработка операций и переходов в технологическом процессе	Умение	1 – ОТЗ 2 – ЗТЗ
		Навык	1 – ОТЗ 2 – ЗТЗ
ОПК-6.1 ОПК-7.1	Тема 2. Методы проектирования ТП с использованием ЭВМ	Знание	1 – ОТЗ 2 – ЗТЗ
		Умение	1 – ОТЗ 2 – ЗТЗ
		Навык	1 – ОТЗ 2 – ЗТЗ
ОПК-6.1 ОПК-7.1	Лабораторная работа 3. Добавление оснащения в технологический процесс и формирование комплекта технологической документации	Умение	1 – ОТЗ 2 – ЗТЗ
		Навык	1 – ОТЗ 2 – ЗТЗ
ОПК-6.1 ОПК-7.1	Лекция 4. Автоматизированное проектирование маршрутной технологии	Знание	1 – ОТЗ 2 – ЗТЗ
ОПК-6.1 ОПК-7.1	Лабораторная работа 4. Диалоговое проектирование технологических процессов	Умение	1 – ОТЗ 2 – ЗТЗ
		Навык	1 – ОТЗ 2 – ЗТЗ
ОПК-6.1 ОПК-7.1	Лабораторная работа 5. Расчет параметров технологического процесса	Умение	1 – ОТЗ 2 – ЗТЗ
		Навык	1 – ОТЗ 2 – ЗТЗ
ОПК-6.1 ОПК-7.1	Лабораторная работа 6. Расчет нормы расхода материала детали	Умение	1 – ОТЗ 2 – ЗТЗ
		Навык	2 – ОТЗ 4 – ЗТЗ
ОПК-6.1 ОПК-7.1	Лекция 5. Перспективы развития и проблемы автоматизации проектирования технологических процессов	Знание	1 – ОТЗ 2 – ЗТЗ
		Итого	30 – ОТЗ 30 – ЗТЗ

Полный комплект ФТЗ хранится в электронной информационно-образовательной среде ИрГУПС и обучающийся имеет возможность ознакомиться с демонстрационным вариантом ФТЗ.

Ниже приведен образец типового варианта итогового теста, предусмотренного рабочей программой дисциплины.

1. Вид производственной деятельности предприятия, реализующей совокупность взаимосвязанных процессов, обеспечивающих полную технологическую готовность предприятия к производству новых изделий в соответствии с заданными технико-экономическими показателями это:

- А) технологическая подготовка производства
- Б) техническая подготовка производства
- В) конструкторская подготовка производства
- Г) конструкционная подготовка производства

2. Сколько процентов составляет удельный вес типовых технологических процессов в машиностроении?

- А) 10-12%
- Б) 20-32%



- В) 50-62%
- Г) 60-72%

3. Укажите основные компоненты гибкой автоматизированной производственной системы (ГАПС):

- А) САПР деталей
- Б) АСТПП
- В) ГПС
- Г) АСУП
- Д) ДАРП

4. Укажите существующие формы организации ТПП на предприятии:

- А) безмашинная
- Б) механизированная
- В) автоматизированная
- Г) автоматическая

5. Какие принципы построения АСТПП являются ложными?

- А) Принцип системного единства
- Б) Принцип декомпозиции
- В) Принцип композиции
- Г) Принцип независимости
- Д) Принцип зависимости

6. Что значит аббревиатура термин CALS-технологии?

- А) непрерывная информационная поддержка поставок и жизненного цикла изделий
- Б) непрерывная информационная поддержка поставок и продаж изделий
- В) непрерывная информационная поддержка поставок и отгрузок изделий
- Г) непрерывная информационная поддержка поставок и утилизации изделий

7. Укажите составные части АСТПП:

- А) организационное обеспечение
- Б) лингвистическое обеспечение
- В) математическое обеспечение
- Г) физическое обеспечение

8. На каком уровне проектирования ТП осуществляется проектирование перехода:

- А) на 1-м
- Б) на 2-м
- В) на 3-м
- Г) на 4-м

9. Какое количество уровней проектирования выделяет метод синтеза проектирования технологических процессов (введите краткий ответ - слово в форме именительного падежа): четыре.

10. Что является частью ТП, характеризующаяся определенными методами обработки или точностью и шероховатостью поверхностей, достигаемыми на данном этапе (введите краткий ответ - слово в форме именительного падежа): этап.

11. Какую аббревиатуру имеет подсистема (одна из подсистем специального назначения) проектирования оснастки, инструмента, оборудования (введите краткий ответ - слово в форме именительного падежа): СТО.

12. Что вводится в базу данных на втором этапе назначения инструмента при автоматизированном проектировании технологического процесса, для каждого вида инструмента (введите краткий ответ - слово в форме именительного падежа): типоразмер (размер).

13. Установите соответствие между трудоемкостью технологической подготовки производства, по отношению к общей трудоемкости технического проекта, и серийностью производства:

- |           |                           |
|-----------|---------------------------|
| А) 20-25% | 1) единичное производство |
| Б) 50-55% | 2) серийное производство  |
| В) 60-70% | 3) массовое               |

14. Установите соответствие между группами исходных данных для выбора приспособлений и данными, входящими в эти группы:

- |                                   |   |
|-----------------------------------|---|
| А) конструктивные признаки        | 1) форма и размер детали                                |
| Б) технологические признаки       | 2) модель оборудования, код операции, схема базирования |
| В) технико-экономические признаки | 3) объем выпуска  |

15. Установить правильную последовательность действий при проектировании ТП в АСТПП:

- А) адресация детали к комплексной детали (КД) и соответствующему УТП
- Б) доработка найденного УТП до рабочего технологического процесса
- В) оценка технологических процессов, полученных для заданной детали
- Г) выбор оптимального рабочего ТП

16. Установить правильную последовательность действий при работе АСТПП:

- А) создание технологического процесса
- Б) создание технологической операции
- В) создание технологического перехода
- Г) создание рабочего хода

17. Какие системы предназначены для проектирования маршрутных, маршрутно-операционных и операционных технологических процессов

- 1 ГеММа-3D
- (2) Автопроект
- (3) ТехноПро
- 4 КОМПАС-3D

18. Информационные средства системы ТехноПро разделены на .....взаимосвязанных базы данных

- (1) четыре
- 2 три
- 3 пять

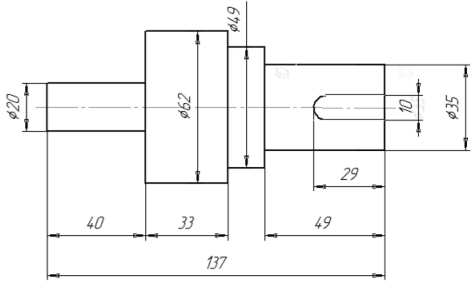
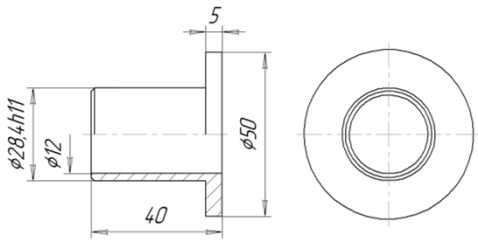
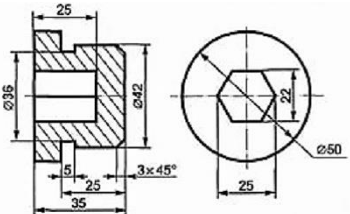
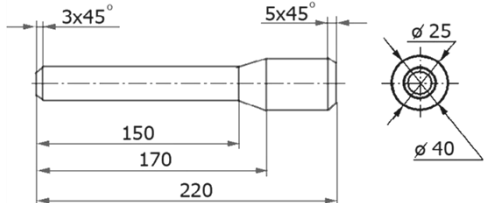
### 3.4 Перечень теоретических вопросов к зачету

1. Какая информация называется условно-постоянной?

2. Дать определение информации, данному, знанию.
3. Как называется табличная структура данных?
4. Что моделирует таблица данных?
5. Какие разновидности знаний знаете?
6. Какое правило используется для представления процедурного знания?
7. Поясните суть и назовите преимущества продукционной модели.
8. Что такое фрейм?
9. Для чего служат фрейм-прототип и фрейм-экземпляр?
10. Назовите способы определения значений слотов.
11. В чем отличие фрейма и базы данных?
12. Дать определение принципиальной схеме обработки ТП.
13. Какая информация является исходной для разработки принципиальной схемы ТП?
14. Какие поверхности являются технологически простыми, какие – технологически сложными?
15. Какой моделью знаний представляется перечень этапов обработки?
16. Как составляется формализованное условие?
17. В чем отличие перечней этапов в таблицах 10,1 и 10,2?
18. Какая информация представляется в принципиальной схеме?
19. Какие методы представления исходной информации о детали знаете?
20. что такое код и кодирование?
21. Для чего выполняется классификация перед кодированием?
22. Назовите методы кодирования.
23. Какую структуру имеет конструкторский код?
24. Из каких позиций состоит код классификационной характеристики?
25. К каким классам отнесены детали машиностроения и приборостроения?
26. Дайте определение конструкторско-технологическому коду.
27. При каких методах проектирования ТП используется КТК?
28. Для чего служит таблица кодированных сведений?
29. При каких методах проектирования ТП используется ТКС?
30. Какие преимущества имеет ТКС по сравнению с КТК?

### 3.5 Перечень типовых простых практических заданий к зачету

В программе ТехноПро сформировать ТП детали.

<p>1. Вал</p> 	<p>3. Втулка</p> 
<p>2. Пробка</p> 	<p>4. Вал</p> 

### 3.6 Перечень типовых практических заданий к зачету

В программе ТехноПро сформировать ТП детали по варианту. Рассчитать нормы расхода материала. Рассчитать параметры ТП. Сформировать ТД. Материал детали выбирается самостоятельно.

#### 4. Методические материалы, определяющие процедуру оценивания знаний, умений, навыков и (или) опыта деятельности

В таблице приведены описания процедур проведения контрольно-оценочных мероприятий и процедур оценивания результатов обучения с помощью оценочных средств в соответствии с рабочей программой дисциплины.

Наименование оценочного средства	Описания процедуры проведения контрольно-оценочного мероприятия и процедуры оценивания результатов обучения
Терминологический диктант	Терминологический диктант проводится во время практических занятий. Во время проведения терминологического диктанта пользоваться учебниками, справочниками, конспектами лекций, тетрадями для практических занятий не разрешено. Преподаватель на практическом занятии, предшествующем занятию проведения терминологического диктанта, доводит до обучающихся: тему терминологического диктанта, количество заданий в терминологическом диктанте, время его выполнения
Лабораторная работа	Защита лабораторных работ проводится во время лабораторных занятий. Во время проведения защиты лабораторной работы пользоваться учебниками, справочниками, конспектами лекций, тетрадями не разрешено. Преподаватель на лабораторной работе, предшествующей занятию проведения защиты лабораторной работы, доводит до обучающихся: номер защищаемой лабораторной работы, время на защиту лабораторной работы. Преподаватель информирует обучающихся о результатах защиты лабораторной работы сразу после ее контрольно-оценочного мероприятия

Для организации и проведения промежуточной аттестации составляются типовые контрольные задания или иные материалы, необходимые для оценки знаний, умений, навыков и (или) опыта деятельности, характеризующих этапы формирования компетенций в процессе освоения образовательной программы.

Перечень теоретических вопросов и типовые практические задания разного уровня сложности для проведения промежуточной аттестации обучающиеся получают в начале семестра через электронную информационно-образовательную среду ИрГУПС (личный кабинет обучающегося).

##### Описание процедур проведения промежуточной аттестации в форме зачета и оценивания результатов обучения

При проведении промежуточной аттестации в форме зачета преподаватель может воспользоваться результатами текущего контроля успеваемости в течение семестра. С целью использования результатов текущего контроля успеваемости, преподаватель подсчитывает среднюю оценку уровня сформированности компетенций обучающегося (сумма оценок, полученных обучающимся, делится на число оценок).

##### Шкала и критерии оценивания уровня сформированности компетенций в результате изучения дисциплины при проведении промежуточной аттестации в форме зачета по результатам текущего контроля (без дополнительного аттестационного испытания)

Средняя оценка уровня сформированности компетенций по результатам текущего контроля	Шкала оценивания
Оценка не менее 3,0 и нет ни одной неудовлетворительной оценки по текущему контролю	«зачтено»
Оценка менее 3,0 или получена хотя бы одна неудовлетворительная оценка по текущему контролю	«не зачтено»

Если оценка уровня сформированности компетенций обучающегося не соответствует критериям получения зачета без дополнительного аттестационного испытания, то

промежуточная аттестация проводится в форме собеседования по перечню теоретических вопросов и типовых практических задач или в форме компьютерного тестирования.

Промежуточная аттестация в форме зачета с проведением аттестационного испытания проходит на последнем занятии по дисциплине.

При проведении промежуточной аттестации в форме компьютерного тестирования вариант тестового задания формируется из фонда тестовых заданий по дисциплине случайным образом, но с условием: 50 % заданий должны быть заданиями открытого типа и 50 % заданий – закрытого типа.