

ФЕДЕРАЛЬНОЕ АГЕНТСТВО ЖЕЛЕЗНОДОРОЖНОГО ТРАНСПОРТА

Федеральное государственное бюджетное образовательное учреждение
высшего образования
«Иркутский государственный университет путей сообщения»
(ФГБОУ ВО ИргУПС)

УТВЕРЖДЕНА
приказом и.о. ректора
от «17» июня 2022 г. № 77

Б1.В.ДВ.02.01 Основы технологии сборки

рабочая программа дисциплины

Специальность/направление подготовки – 15.03.05 Конструкторско-технологическое обеспечение машиностроительных производств

Специализация/профиль – Технология машиностроения

Квалификация выпускника – Бакалавр

Форма и срок обучения – очная форма 4 года

Кафедра-разработчик программы – Автоматизация производственных процессов

Общая трудоемкость в з.е. – 2

Часов по учебному плану (УП) – 72

В том числе в форме практической подготовки (ПП) – 8

(очная)

Формы промежуточной аттестации

очная форма обучения:

зачет 7 семестр

Очная форма обучения

Распределение часов дисциплины по семестрам

Семестр	7	Итого
Вид занятий	Часов по УП	Часов по УП
Аудиторная контактная работа по видам учебных занятий/ в т.ч. в форме ПП*	28/8	28/8
– лекции	14	14
– практические (семинарские)	14/8	14/8
– лабораторные		
Самостоятельная работа	44	44
Итого	72/8	72/8

* В форме ПП – в форме практической подготовки.

ИРКУТСК

Электронный документ выгружен из ЕИС ФГБОУ ВО ИргУПС и соответствует оригиналу

Подписант ФГБОУ ВО ИргУПС Трофимов Ю.А.

00a73c5b7b623a969ccad43a81ab346d50 с 08.12.2022 14:32 по 02.03.2024 14:32 GMT+03:00

Подпись соответствует файлу документа



Рабочая программа дисциплины разработана в соответствии с федеральным государственным образовательным стандартом высшего образования – бакалавриат по направлению подготовки 15.03.05 Конструкторско-технологическое обеспечение машиностроительных производств, утвержденным Приказом Министерства науки и высшего образования Российской Федерации от 17.08.2020 № 1044.

Программу составил(и):

к.т.н., доцент, доцент, Н.Г. Филиппенко

Рабочая программа рассмотрена и одобрена для использования в учебном процессе на заседании кафедры «Автоматизация производственных процессов», протокол от «17» июня 2022 г. № 16

Зав. кафедрой, к.т.н., доцент

А.А. Александров

1 ЦЕЛЬ И ЗАДАЧА ДИСЦИПЛИНЫ	
1.1 Цель дисциплины	
1	приобретение студентами знаний, навыков и умений разработки основных технологических процессов сборки узлов, агрегатов и машин в т.ч. подвижного состава
1.2 Задача дисциплины	
1	изучение процессов разработки и внедрения технологического оснащения предприятия при сборки машин и подвижного состава, обеспечивающих требуемое качество изделий
1.3 Цель воспитания и задачи воспитательной работы в рамках дисциплины	
Профессионально-трудовое воспитание обучающихся	
Цель профессионально-трудового воспитания – формирование у обучающихся осознанной профессиональной ориентации, понимания общественного смысла труда и значимости его для себя лично, ответственного, сознательного и творческого отношения к будущей деятельности, профессиональной этики, способности предвидеть изменения, которые могут возникнуть в профессиональной деятельности, и умению работать в изменённых, вновь созданных условиях труда.	
Цель достигается по мере решения в единстве следующих задач:	
– формирование сознательного отношения к выбранной профессии;	
– воспитание чести, гордости, любви к профессии, сознательного отношения к профессиональному долгу, понимаемому как личная ответственность и обязанность;	
– формирование психологии профессионала;	
– формирование профессиональной культуры, этики профессионального общения;	
– формирование социальной компетентности и другие задачи, связанные с имиджем профессии и авторитетом транспортной отрасли	

2 МЕСТО ДИСЦИПЛИНЫ В СТРУКТУРЕ ОПОП	
Блок/часть ОПОП	Блок 1. Дисциплины / Часть, формируемая участниками образовательных отношений
2.1 Дисциплины и практики, на которых основывается изучение данной дисциплины	
1	Б1.В.ДВ.05.01 Основы технологии машиностроения
2	Б1.В.ДВ.10.01 Слесарное дело
3	Б2.О.02(П) Производственная - эксплуатационная практика
4	Б2.О.03(П) Производственная - технологическая (проектно-технологическая) практика
2.2 Дисциплины и практики, для которых изучение данной дисциплины необходимо как предшествующее	
1	Б1.В.ДВ.03.01 Технология производства изделий из композиционных материалов
2	Б1.В.ДВ.06.01 Технология сварочного производства
3	Б2.О.04(Пд) Производственная - преддипломная
4	Б3.01(Д) Подготовка к процедуре защиты выпускной квалификационной работы
5	Б3.02(Д) Защита выпускной квалификационной работы

3 ПЛАНИРУЕМЫЕ РЕЗУЛЬТАТЫ ОБУЧЕНИЯ ПО ДИСЦИПЛИНЕ, СООТНЕСЕННЫЕ С ТРЕБОВАНИЯМИ К РЕЗУЛЬТАТАМ ОСВОЕНИЯ ОБРАЗОВАТЕЛЬНОЙ ПРОГРАММЫ		
Код и наименование компетенции	Код и наименование индикатора достижения компетенции	Планируемые результаты обучения
ПК-1 Способен осуществлять технологическую подготовку производства машиностроительных изделий средней сложности	ПК-1.3 Осуществляет разработку технологических процессов изготовления машиностроительных изделий средней сложности	Знать: методику разработки технологического процесса сборки машин; схемы базирования деталей и узлов в процессе сборки; методы достижения точности размерных цепей; необходимое метрологическое обеспечение; основные причины формирования погрешностей в процессе сборки
		Уметь: разрабатывать схему сборки; обоснованно выбирать схемы базирования деталей и узлов; выявлять и рассчитывать размерные цепи с использованием методов достижения точности
		Владеть: навыками анализа конструкции сборочных узлов и изделия в целом; приемами размерного анализа сборочных единиц; навыками проектирования и организации оснастки сборочных работ

4 СТРУКТУРА И СОДЕРЖАНИЕ ДИСЦИПЛИНЫ				
Код	Наименование разделов, тем и видов работ	Очная форма		*Код индикатора
		Семестр	Часы	

			Лек	Пр	Лаб	СР	достижения компетенции
1.0	Раздел 1. Классификация методов сборки. Методики базирования при сборке.						
1.1	Тема 1. Элементы процесса сборки	7	1			3	ПК-1.3
1.2	Тема 2. Классификация методов сборки	7	1			3	ПК-1.3
1.3	Тема 3. Базирование при сборке	7	2			2	ПК-1.3
1.4	Тема 4. Практическая работа. Размерно-точностной анализ сборочного чертежа	7		2/2		4	ПК-1.3
1.5	Тема 5. Методы достижения точности замыкающего звена, применяемые при сборке	7	2			2	ПК-1.3
1.6	Тема 6. Практическая работа. Разработка технологической схемы сборки	7		2/2		4	ПК-1.3
1.7	Тема 7. Методы достижения точности замыкающего звена, применяемые при сборке	7	1			2	ПК-1.3
1.8	Тема 8. Практическая работа. Точностной анализ в технологии сборки	7		4/4		4	ПК-1.3
1.9	Тема 9. Технический контроль качества сборки. Подготовка деталей к сборке	7	1			3	ПК-1.3
1.10	Тема 10. Приспособления, применяемые при сборке	7	2			2	ПК-1.3
1.11	Тема 11. Практическая работа. Аналитический метод определения межоперационных и общих припусков, размеров и допусков	7		2		4	ПК-1.3
2.0	Раздел 2. Технологии сборки неподвижных неразъемных соединений. Технологии сборки неподвижных разъемных соединений.						
2.1	Тема 12. Сборка неподвижных неразъемных соединений	7	4			3	ПК-1.3
2.2	Тема 13. Практическая работа. Технологические приемы сборки изделий под сварку. Определение геометрических размеров швов разных типов сварных соединений	7		2		4	ПК-1.3
2.3	Тема 14. Практическая работа. Сборка подвижных и неподвижных разъемных соединений Сборка соединений со шпонками	7		2		4	ПК-1.3
	Форма промежуточной аттестации – зачет	7					ПК-1.3
	Итого часов (без учёта часов на промежуточную аттестацию)		14	14/8		44	

5 ФОНД ОЦЕНОЧНЫХ СРЕДСТВ ДЛЯ ПРОВЕДЕНИЯ ТЕКУЩЕГО КОНТРОЛЯ УСПЕВАЕМОСТИ И ПРОМЕЖУТОЧНОЙ АТТЕСТАЦИИ ОБУЧАЮЩИХСЯ ПО ДИСЦИПЛИНЕ

Фонд оценочных средств для проведения текущего контроля успеваемости и промежуточной аттестации по дисциплине оформлен в виде приложения № 1 к рабочей программе дисциплины и размещен в электронной информационно-образовательной среде Университета, доступной обучающемуся через его личный кабинет

6 УЧЕБНО-МЕТОДИЧЕСКОЕ И ИНФОРМАЦИОННОЕ ОБЕСПЕЧЕНИЕ ДИСЦИПЛИНЫ

6.1 Учебная литература 6.1.1 Основная литература

	Библиографическое описание	Кол-во экз. в библиотеке/ онлайн
6.1.1.1	Беспалов, В. В. Технологическое обеспечение качества. Сборка машин и механизмов : учеб. пособие / В. В. Беспалов, Р. Ш. Мансуров, Б. В. Устинов. Нижний Новгород : ННГУ им. Н. И. Лобачевского, 2019. - 180с. - Текст: электронный. - URL: https://e.lanbook.com/book/254861 (дата обращения: 19.04.2023)	Онлайн
6.1.1.2	Тамаркин, М. А. Технология сборочного производства :/ М. А. Тамаркин. Ростов н/Д : Феникс, 2007. - 270с.	27
	6.1.2 Дополнительная литература	
	Библиографическое описание	Кол-во экз.

		в библиотеке/ онлайн
6.1.2.1	Восстановление деталей и сборочных единиц при сервисном сопровождении : практикум. направление подготовки 23.03.03 – эксплуатация транспортно-технологических машин и комплексов. профили подготовки: «автомобили и автомобильное хозяйство», «сервис транспортных и транспортно-технологических машин и оборудования (строительные, дорожные и коммунальные машины)». бакалавриат / . Ставрополь : СКФУ, 2016. - 113с. - Текст: электронный. - URL: https://e.lanbook.com/book/155091 (дата обращения: 19.04.2023)	Онлайн
6.1.2.2	Суслов, А. Г. Технология машиностроения : учеб. для вузов - 2-е изд., перераб. и доп. / А. Г. Суслов. М. : Машиностроение, 2007. - 429с.	14
6.1.3 Учебно-методические разработки (в т. ч. для самостоятельной работы обучающихся)		
	Библиографическое описание	Кол-во экз. в библиотеке/ онлайн
6.1.3.1	Филиппенко, Н.Г. Методические указания по изучению дисциплины Б1.В.ДВ.02.01 Основы технологии сборки по направлению подготовки 15.03.05 Конструкторско-технологическое обеспечение машиностроительных производств, профиль Технология машиностроения / Н.Г. Филиппенко ; ИрГУПС. – Иркутск : ИрГУПС, 2023. – 12 с. - Текст: электронный. - URL: https://www.irgups.ru/eis/for_site/umkd_files/mu_874_1482_2022_1_signed.pdf	Онлайн
6.2 Ресурсы информационно-телекоммуникационной сети «Интернет»		
6.2.1	Научная электронная библиотека «КиберЛенинка» — https://cyberleninka.ru/	
6.2.2	Электронно-библиотечная система «Издательство Лань», https://e.lanbook.com/	
6.3 Программное обеспечение и информационные справочные системы		
6.3.1 Базовое программное обеспечение		
6.3.1.1	Microsoft Windows Professional 10, государственный контракт от 20.07.2021 № 0334100010021000013-01	
6.3.1.2	Microsoft Office Russian 2010, государственный контракт от 20.07.2021 № 0334100010021000013-01	
6.3.1.3	FoxitReader, свободно распространяемое программное обеспечение http://free-software.com.ua/pdf-viewer/foxit-reader/	
6.3.1.4	Adobe Acrobat Reader DC свободно распространяемое программное обеспечение https://get.adobe.com/ru/reader/enterprise/	
6.3.1.5	Яндекс. Браузер. Прикладное программное обеспечение общего назначения, Офисные приложения, лицензия – свободно распространяемое программное обеспечение по лицензии BSD License	
6.3.2 Специализированное программное обеспечение		
6.3.2.1	КОМПАС-3D V16, Лицензионное соглашение КАД-16-1302, количество – 50, поставщик ООО «ЮнитАльфа Софт», свободно распространяемое программное обеспечение, демонстрационная версия 3.3 ПО «PowerGraph»	
6.3.2.2	КОМПАС-3D V16, Лицензионное соглашение КАД-16-1302, количество – 50, поставщик ООО «ЮнитАльфа Софт»	
6.3.3 Информационные справочные системы		
6.3.3.1	Не предусмотрены	
6.4 Правовые и нормативные документы		
6.4.1	Не предусмотрены	

7 ОПИСАНИЕ МАТЕРИАЛЬНО-ТЕХНИЧЕСКОЙ БАЗЫ, НЕОБХОДИМОЙ ДЛЯ ОСУЩЕСТВЛЕНИЯ УЧЕБНОГО ПРОЦЕССА ПО ДИСЦИПЛИНЕ

1	Корпуса А, Б, В, Г, Д, Е ИрГУПС находятся по адресу г. Иркутск, ул. Чернышевского, д. 15; корпус Л ИрГУПС находится – по адресу г. Иркутск, ул. Лермонтова, д.80
2	Лаборатория «Сварка» Б-010 для проведения лекционных и практических занятий, лабораторных работ, групповых и индивидуальных консультаций, курсового проектирования (выполнения курсовых работ), текущего контроля и промежуточной аттестации. Основное оборудование: Специализированная мебель, мультимедиапроектор, экран, (ноутбук переносной). Для проведения занятий имеются учебно-наглядные пособия (презентации, плакаты). Модель дифференциала, модель редуктора, модель токарно-винторезного станка, различные сборочные единицы и узлы
3	Лаборатория В-002 «Механические мастерские» для проведения лекционных и практических занятий, лабораторных работ, групповых и индивидуальных консультаций, текущего контроля и промежуточной аттестации. Основное оборудование: Специализированная мебель, учебно-наглядные пособия (презентации, плакаты), специализированная мебель, (ноутбук переносной и следующее

	установленное оборудование: станок горизонтально-фрезерный, станок зубо-фрезерный "Plauter", станок обдирочно-шлифовальный, станок прокатный, станок токарный 1А616П, станок токарный 1К62, три токарно-винтарезных станка, станок сверлильный Корвет 48, станок сверлильный SB1020"Einhell", станок сверлильный 2Н118-1, станок сверлильный 2М112, ножницы рычажные для резки стали до 22 мм, семь металлических верстаков оснащенные тесками, переносные электроинструменты, слесарные инструменты, измерительные инструменты, средства индивидуальной защиты Модель токарного станка, различная оснастка, инструмент, заготовки и приспособления для снятия и запрессовки, съемники, специальные ключи для патронов и оснастки
4	Помещения для самостоятельной работы обучающихся оснащены компьютерной техникой, подключенной к информационно-телекоммуникационной сети «Интернет», и обеспечены доступом в электронную информационно-образовательную среду ИрГУПС. Помещения для самостоятельной работы обучающихся: – читальные залы; – учебные залы вычислительной техники А-401, А-509, А-513, А-516, Д-501, Д-503, Д-505, Д-507; – помещения для хранения и профилактического обслуживания учебного оборудования – А-521

8 МЕТОДИЧЕСКИЕ УКАЗАНИЯ ДЛЯ ОБУЧАЮЩИХСЯ ПО ОСВОЕНИЮ ДИСЦИПЛИНЫ

Вид учебной деятельности	Организация учебной деятельности обучающегося
Лекция	<p>Лекция (от латинского «lectio» – чтение) – вид аудиторных учебных занятий. Лекция: закладывает основы научных знаний в систематизированной, последовательной, обобщенной форме; раскрывает состояние и перспективы развития соответствующей области науки и техники; концентрирует внимание обучающихся на наиболее сложных, узловых вопросах; стимулирует познавательную активность обучающихся.</p> <p>Во время лекционных занятий обучающийся должен уметь сконцентрировать внимание на изучаемых проблемах и включить в работу все виды памяти: словесную, образную и моторно-двигательную. Для этого весь материал, излагаемый преподавателем, обучающемуся необходимо конспектировать. На полях конспекта следует пометить вопросы, выделенные обучающимся для консультации с преподавателем. Выводы, полученные в виде формул, рекомендуется в конспекте подчеркивать или обводить рамкой, чтобы лучше запоминались. Полезно составить краткий справочник, содержащий определения важнейших понятий лекции. К каждому занятию следует разобрать материал предыдущей лекции. Изучая материал по учебнику или конспекту лекций, следует переходить к следующему вопросу только в том случае, когда хорошо усвоен предыдущий вопрос. Ряд вопросов дисциплины может быть вынесен на самостоятельное изучение. Такое задание требует оперативного выполнения. В конспекте лекций необходимо оставить место для освещения упомянутых вопросов. Обозначить вопросы, термины, материал, который вызывает трудности, пометить и попытаться найти ответ в рекомендуемой литературе. Если самостоятельно не удастся разобраться в материале, то необходимо сформулировать вопрос и задать преподавателю на консультации, на практическом занятии</p>
Практическое занятие	<p>Практическое занятие – вид аудиторных учебных занятий, целенаправленная форма организации учебного процесса, при реализации которой обучающиеся по заданию и под руководством преподавателя выполняют практические задания. Практические задания направлены на углубление научно-теоретических знаний и овладение определенными методами работы, в процессе которых вырабатываются умения и навыки выполнения тех или иных учебных действий в данной сфере науки. Практические занятия развивают научное мышление и речь, позволяют проверить знания обучающихся, выступают как средства оперативной обратной связи; цель практических занятий – углублять, расширять, детализировать знания, полученные на лекции, в обобщенной форме и содействовать выработке навыков профессиональной деятельности.</p> <p>На практических занятиях подробно рассматриваются основные вопросы дисциплины, разбираются основные типы задач. К каждому практическому занятию следует заранее самостоятельно выполнить домашнее задание и выучить лекционный материал к следующей теме. Систематическое выполнение домашних заданий обязательно и является важным фактором, способствующим успешному усвоению дисциплины</p>
Лабораторная работа	<p>Основной целью лабораторных работ является теоретическое обоснование, наглядное и/или экспериментальное подтверждение и/или проверка существенных теоретических положений (законов, закономерностей) анализ существующих методик и методов их реализации и т.д. Они занимают преимущественное место при изучении дисциплин обязательной части и части, формируемой участниками образовательных отношений Блока 1.</p> <p>Исходя из цели, содержанием лабораторных работ могут быть:</p>

	<ul style="list-style-type: none"> - экспериментальная проверка формул, методик расчета; - проведение натурных измерений свойств, рабочих параметров, режимов работы при помощи лабораторного оборудования и/или стендов и макетов; - ознакомление, анализ и теоретические выкладки по устройству, принципу действия и способам обслуживания аппаратов, деталей машин, механизмов, процессов, протекающих в них при этом и т.д.; - наглядная графическая интерпретация чертежей, схем, объемных поверхностей и т.д., воспроизводимых с помощью специализированного программного обеспечения; - имитационное моделирование процессов, протекающих в сложных химических, физических, механических, электрических и пр. объектах; - наглядное представление о работе персонала конкретной организации или подразделения ОАО «РЖД» посредством моделирования штатных и внештатных ситуаций в виртуальных специализированных АРМ (автоматизированных рабочих мест); - установление и подтверждение закономерностей (путем сравнения проведенного эксперимента и рассчитанных значений) и т.д.; - ознакомление с методиками проведения экспериментов, наглядным устройством стенд-макетов и пр.; - установление свойств веществ, их качественных и количественных характеристик; - анализ различных характеристик процессов, в том числе производственных и иных процессов; - расчет параметров различных явлений и процессов, смоделировать которые не возможно в реальных условиях (например, чрезвычайные ситуации и пр.); - наблюдение развития явлений, процессов и др. <p>Допускается иное содержание лабораторных работ, если это будет способствовать реализации целей и задач дисциплины и формированию соответствующих компетенций.</p> <p>По характеру выполняемых лабораторных работ возможны:</p> <ul style="list-style-type: none"> - ознакомительные работы, используемые для закрепления изученного теоретического материалы; - аналитические работы, используемые для получения новой информации на основе формализованных методов; - творческие работы, ориентированные на самостоятельный выбор подходов решения задач. <p>Прежде, чем приступить к лабораторным занятиям, обучающимся необходимо повторить теоретический материал по теме работы. Каждая лабораторная работа оснащена методическими указаниями, разработанными преподавателями, ведущими дисциплину</p>
Самостоятельная работа	<p>Обучение по дисциплине «Основы технологии сборки» предусматривает активную самостоятельную работу обучающегося. В разделе 4 рабочей программы, который называется «Структура и содержание дисциплины», все часы самостоятельной работы расписаны по темам и вопросам, а также указана необходимая учебная литература: обучающийся изучает учебный материал, разбирает примеры и решает разноуровневые задачи в рамках выполнения как общих домашних заданий, так и индивидуальных домашних заданий (ИДЗ) и других видов работ, предусмотренных рабочей программой дисциплины. При выполнении домашних заданий обучающемуся следует обратиться к задачам, решенным на предыдущих практических занятиях, решенным домашним работам, а также к примерам, приводимым лектором. Если этого будет недостаточно для выполнения всей работы можно дополнительно воспользоваться учебными пособиями, приведенными в разделе 6.1 «Учебная литература». Если, несмотря на изученный материал, задание выполнить не удастся, то в обязательном порядке необходимо посетить консультацию преподавателя, ведущего практические занятия, и/или консультацию лектора.</p> <p>Домашние задания, индивидуальные домашние задания и другие работы, предусмотренные рабочей программой дисциплины должны быть выполнены обучающимися в установленные преподавателем сроки в соответствии с требованиями к оформлению текстовой и графической документации, сформулированным в Положении «Требования к оформлению текстовой и графической документации. Нормоконтроль»</p>
Комплекс учебно-методических материалов по всем видам учебной деятельности, предусмотренным рабочей программой дисциплины (модуля), размещен в электронной информационно-образовательной среде ИрГУПС, доступной обучающемуся через его личный кабинет	

Приложение № 1 к рабочей программе

ФОНД ОЦЕНОЧНЫХ СРЕДСТВ

**для проведения текущего контроля успеваемости
и промежуточной аттестации**

1. Общие положения

Фонд оценочных средств (ФОС) является составной частью нормативно-методического обеспечения системы оценки качества освоения обучающимися образовательной программы.

Фонд оценочных средств предназначен для использования обучающимися, преподавателями, администрацией ИрГУПС, а также сторонними образовательными организациями для оценивания качества освоения образовательной программы и уровня сформированности компетенций у обучающихся.

Задачами ФОС являются:

- оценка достижений обучающихся в процессе изучения дисциплины;
- обеспечение соответствия результатов обучения задачам будущей профессиональной деятельности через совершенствование традиционных и внедрение инновационных методов обучения в образовательный процесс;
- самоподготовка и самоконтроль обучающихся в процессе обучения.

Фонд оценочных средств сформирован на основе ключевых принципов оценивания: валидность, надежность, объективность, эффективность.

Для оценки уровня сформированности компетенций используется трехуровневая система:

- минимальный уровень освоения, обязательный для всех обучающихся по завершению освоения образовательной программы; дает общее представление о виде деятельности, основных закономерностях функционирования объектов профессиональной деятельности, методов и алгоритмов решения практических задач;
- базовый уровень освоения, превышение минимальных характеристик сформированности компетенций; позволяет решать типовые задачи, принимать профессиональные и управленческие решения по известным алгоритмам, правилам и методикам;
- высокий уровень освоения, максимально возможная выраженность характеристик компетенций; предполагает готовность решать практические задачи повышенной сложности, нетиповые задачи, принимать профессиональные и управленческие решения в условиях неполной определенности, при недостаточном документальном, нормативном и методическом обеспечении.

2. Перечень компетенций, в формировании которых участвует дисциплина.

Программа контрольно-оценочных мероприятий. Показатели оценивания компетенций, критерии оценки

Дисциплина «Основы технологии сборки» участвует в формировании компетенций:

ПК-1. Способен осуществлять технологическую подготовку производства машиностроительных изделий средней сложности

Программа контрольно-оценочных мероприятий очная форма обучения

№	Наименование контрольно-оценочного мероприятия	Объект контроля	Код индикатора достижения компетенции	Наименование оценочного средства (форма проведения*)
7 семестр				
1.0	Раздел 1. Классификация методов сборки. Методики базирования при сборке			
1.1	Текущий контроль	Тема 1. Элементы процесса сборки	ПК-1.3	Конспект (письменно)
1.2	Текущий контроль	Тема 2. Классификация методов сборки	ПК-1.3	Конспект (письменно)
1.3	Текущий контроль	Тема 3. Базирование при сборке	ПК-1.3	Конспект (письменно)
1.4	Текущий контроль	Тема 4. Практическая работа. Размерно-точностной анализ сборочного чертежа	ПК-1.3	Собеседование (устно) В рамках ПП**: Собеседование (устно)
1.5	Текущий контроль	Тема 5. Методы достижения	ПК-1.3	Конспект (письменно)

		точности замыкающего звена, применяемые при сборке		
1.6	Текущий контроль	Тема 6. Практическая работа. Разработка технологической схемы сборки	ПК-1.3	Собеседование (устно) В рамках ПП**: Собеседование (устно)
1.7	Текущий контроль	Тема 7. Методы достижения точности замыкающего звена, применяемые при сборке	ПК-1.3	Конспект (письменно)
1.8	Текущий контроль	Тема 8. Практическая работа. Точностной анализ в технологии сборки	ПК-1.3	Собеседование (устно) В рамках ПП**: Собеседование (устно)
1.9	Текущий контроль	Тема 9. Технический контроль качества сборки. Подготовка деталей к сборке	ПК-1.3	Конспект (письменно)
1.10	Текущий контроль	Тема 10. Приспособления, применяемые при сборке	ПК-1.3	Конспект (письменно)
1.11	Текущий контроль	Тема 11. Практическая работа. Аналитический метод определения межоперационных и общих припусков, размеров и допусков	ПК-1.3	Собеседование (устно)
2.0	Раздел 2. Технологии сборки неподвижных неразъемных соединений. Технологии сборки неподвижных разъемных соединений			
2.1	Текущий контроль	Тема 12. Сборка неподвижных неразъемных соединений	ПК-1.3	Конспект (письменно)
2.2	Текущий контроль	Тема 13. Практическая работа. Технологические приемы сборки изделий под сварку. Определение геометрических размеров швов разных типов сварных соединений	ПК-1.3	Собеседование (устно)
2.3	Текущий контроль	Тема 14. Практическая работа. Сборка подвижных и неподвижных разъемных соединений Сборка соединений со шпонками	ПК-1.3	Собеседование (устно)
	Промежуточная аттестация	Зачет	ПК-1.3	Зачет (собеседование) Зачет - тестирование (компьютерные технологии)

*Форма проведения контрольно-оценочного мероприятия: устно, письменно, компьютерные технологии.

**ПП – практическая подготовка

Описание показателей и критериев оценивания компетенций.

Описание шкал оценивания

Контроль качества освоения дисциплины включает в себя текущий контроль успеваемости и промежуточную аттестацию. Текущий контроль успеваемости и промежуточная аттестация обучающихся проводятся в целях установления соответствия достижений обучающихся поэтапным требованиям образовательной программы к результатам обучения и формирования компетенций.

Текущий контроль успеваемости – основной вид систематической проверки знаний, умений, навыков обучающихся. Задача текущего контроля – оперативное и регулярное управление учебной деятельностью обучающихся на основе обратной связи и корректировки. Результаты оценивания учитываются в виде средней оценки при проведении промежуточной аттестации.

Для оценивания результатов обучения используется четырехбалльная шкала: «отлично», «хорошо», «удовлетворительно», «неудовлетворительно» и двухбалльная шкала: «зачтено», «не зачтено».

Перечень оценочных средств, используемых для оценивания компетенций, а также

краткая характеристика этих средств приведены в таблице.

Текущий контроль

№	Наименование оценочного средства	Краткая характеристика оценочного средства	Представление оценочного средства в ФОС
1	Собеседование	Средство контроля на практическом занятии, организованное как специальная беседа преподавателя с обучающимся на темы, связанные с изучаемой дисциплиной, и рассчитанное на выяснение объема знаний обучающегося по определенному разделу, теме, проблеме и т.п. Может быть использовано для оценки знаний обучающихся	Вопросы для собеседования по темам/разделам дисциплины
2	Конспект	Особый вид текста, в основе которого лежит аналитико-синтетическая переработка информации первоисточника (исходного текста). Цель этой деятельности — выявление, систематизация и обобщение (с возможной критической оценкой) наиболее ценной (для конспектирующего) информации. Может быть использовано для оценки знаний, умений, навыков и (или) опыта деятельности обучающихся	Темы конспектов

Промежуточная аттестация

№	Наименование оценочного средства	Краткая характеристика оценочного средства	Представление оценочного средства в ФОС
1	Зачет	Средство, позволяющее оценить знания, умения, навыков и (или) опыта деятельности обучающегося по дисциплине. Может быть использовано для оценки знаний, умений, навыков и (или) опыта деятельности обучающихся	Перечень теоретических вопросов и практических заданий к зачету
2	Тест – промежуточная аттестация в форме зачета	Система автоматизированного контроля освоения компетенций (части компетенций) обучающимся по дисциплине (модулю) с использованием информационно-коммуникационных технологий. Может быть использовано для оценки знаний, умений, навыков и (или) опыта деятельности обучающихся	Фонд тестовых заданий

Критерии и шкалы оценивания компетенций в результате изучения дисциплины при проведении промежуточной аттестации в форме зачета. Шкала оценивания уровня освоения компетенций

Шкала оценивания	Критерии оценивания	Уровень освоения компетенции
«зачтено»	Обучающийся правильно ответил на теоретические вопросы. Показал отличные знания в рамках учебного материала. Правильно выполнил практические задания. Показал отличные умения и владения навыками применения полученных знаний и умений при решении задач в рамках учебного материала. Ответил на все дополнительные вопросы	Высокий
	Обучающийся с небольшими неточностями ответил на теоретические вопросы. Показал хорошие знания в рамках учебного материала. С небольшими неточностями выполнил практические задания. Показал хорошие умения и владения навыками применения полученных знаний и умений при решении задач в рамках учебного материала. Ответил на большинство дополнительных вопросов	Базовый

	Обучающийся с существенными неточностями ответил на теоретические вопросы. Показал удовлетворительные знания в рамках учебного материала. С существенными неточностями выполнил практические задания. Показал удовлетворительные умения и владения навыками применения полученных знаний и умений при решении задач в рамках учебного материала. Допустил много неточностей при ответе на дополнительные вопросы	Минимальный
«не зачтено»	Обучающийся при ответе на теоретические вопросы и при выполнении практических заданий продемонстрировал недостаточный уровень знаний и умений при решении задач в рамках учебного материала. При ответах на дополнительные вопросы было допущено множество неправильных ответов	Компетенция не сформирована

Тест – промежуточная аттестация в форме зачета

Шкала оценивания	Критерии оценивания
«зачтено»	Обучающийся верно ответил на 70 % и более тестовых заданий при прохождении тестирования
«не зачтено»	Обучающийся верно ответил на 69 % и менее тестовых заданий при прохождении тестирования

Критерии и шкалы оценивания результатов обучения при проведении текущего контроля успеваемости

Собеседование

Шкалы оценивания		Критерии оценивания
«отлично»	«зачтено»	Глубокое и прочное усвоение программного материала. Полные, последовательные, грамотные и логически излагаемые ответы при видоизменении задания. Обучающийся свободно справляется с поставленными задачами, может обосновать принятые решения, демонстрирует владение разносторонними навыками и приемами выполнения практических работ
«хорошо»		Знание программного материала, грамотное изложение, без существенных неточностей в ответе на вопрос, правильное применение теоретических знаний, владение необходимыми навыками при выполнении практических задач
«удовлетворительно»		Обучающийся демонстрирует усвоение основного материала, при ответе допускаются неточности, при ответе недостаточно правильные формулировки, нарушение последовательности в изложении программного материала, затруднения в выполнении практических заданий Слабое знание программного материала, при ответе возникают ошибки, затруднения при выполнении практических работ
«неудовлетворительно»	«не зачтено»	Не было попытки выполнить задание

Конспект

Шкалы оценивания		Критерии оценивания
«отлично»	«зачтено»	Конспект по теме выполнен в обозначенный преподавателем срок. Конспект выполнен обучающимся по заданной теме в полном объеме с соблюдением необходимой последовательности. Обучающийся работал полностью самостоятельно; раскрыл тему полностью и ответил на все вопросы преподавателя по конкретной теме конспекта. Конспект оформлен аккуратно, в наиболее оптимальной для фиксации результатов форме

«хорошо»		<p>Конспект по теме выполнен в обозначенный преподавателем срок.</p> <p>Конспект выполнен обучающимся по заданной теме в полном объеме с соблюдением необходимой последовательности. Обучающийся работал полностью самостоятельно; раскрыл тему не полностью и ответил на часть вопросов преподавателя по конкретной теме конспекта. Конспект оформлен аккуратно, с незначительными исправлениями</p>
«удовлетворительно»		<p>Конспект по теме выполнен в обозначенный преподавателем срок.</p> <p>Конспект выполнен обучающимся по заданной теме в не полном объеме с частичным соблюдением необходимой последовательности. Обучающийся работал полностью самостоятельно; раскрыл тему не полностью и ответил на часть вопросов преподавателя по конкретной теме конспекта. Конспект оформлен не аккуратно</p>
«неудовлетворительно»	«не зачтено»	<p>Конспект по теме не выполнен в обозначенный преподавателем срок.</p> <p>Конспект выполнен обучающимся не по заданной теме в не полном объеме без соблюдения необходимой последовательности. Обучающийся работал не самостоятельно; не раскрыл тему и не ответил на вопросы преподавателя по конкретной теме конспекта. Конспект оформлен не аккуратно</p>

3. Типовые контрольные задания или иные материалы, необходимые для оценки знаний, умений, навыков и (или) опыта деятельности

3.1 Типовые контрольные задания для проведения собеседования

Контрольные варианты заданий выложены в электронной информационно-образовательной среде ИрГУПС, доступной обучающемуся через его личный кабинет.

Ниже приведен образец типовых вариантов заданий для проведения собеседований.

Образец типового варианта вопросов для проведения собеседования

«Тема 4. Практическая работа. Размерно-точностной анализ сборочного чертежа»

Цель работы: Приобретение практического навыка самостоятельного проведения точностного анализа сборочных единиц

Задания:

Изучить взаимосвязи структурных элементов

Для определения взаимосвязи структурных элементов и служебного назначения деталей необходимо изучить конструкторскую документацию, в частности правильно прочесть сборочный чертеж и спецификацию на предлагаемую конструкцию (насос шестеренчатый)

Проанализировать сборочный чертеж по следующим пунктам:

- назначение сборочной единицы, ее габаритные размеры и назначение (взаимодействие частей сборочной единицы и принцип работы изображенной конструкции)
- масштаб изображения
- количество деталей в сборочной единице
- наличие стандартных изделий и их основные размеры

Анализ конструкции и назначения деталей:

Поз.	Наименование	Материал	Габаритные размеры	Кол-во на чертеже	Способ присоединения	Выполняемая функция

Контрольные вопросы:

1. Перечислите документацию, в которой содержатся исходные данные для

проектирования технологического сборки.

2. Что такое операционная карта?
3. Какую информацию заносит технолог в технологическую карту?
4. Что является инструментом при сборке?
5. Что является оснасткой при сборке?
6. Какие приспособления для базирования операции сборки используют?
7. Из чего складывается штучно-калькуляционное время на операцию?
8. Какими параметрами характеризуется процесс сборки?

Образец типового варианта вопросов для проведения собеседования
«Тема 6. Практическая работа. Разработка технологической схемы сборки»

Цель работы: Приобретение практического навыка самостоятельной разработки технологической схемы сборки после проведения точностного анализа сборочных единиц

В случае разработки технологической схемы сборки на простые изделия (например, ступицы) процессы общей и узловой сборки должны быть изображены на одной схеме как представлено на рис.

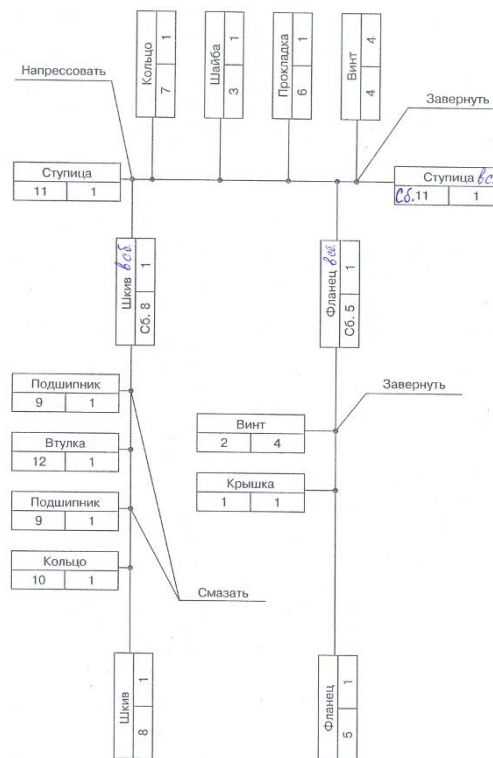


Рис. Технологическая схема сборки ступицы

Контрольные вопросы

1. Что такое сборочная единица?
2. Что понимается под комплектующим изделием?
3. В чем состоит отличие конструктивной сборочной единицы от технологической сборочной единицы?
4. По каким признакам производится классификация сборочных соединений?
5. Назовите основные нормативные показатели качества машин.
6. Конструктивные решения, обеспечивающие технологичность сборочных работ.

»

3.2 Типовые контрольные задания для написания конспекта

Контрольные варианты заданий выложены в электронной информационно-образовательной среде ИрГУПС, доступной обучающемуся через его личный кабинет.

Ниже приведен образец типовых вариантов заданий для написания конспектов.

Образец тем конспектов

«Тема 1. Элементы процесса сборки»

Основные понятия и определения

Элементы процесса сборки

Образец тем конспектов

«Тема 2. Классификация методов сборки»

Классификация сборок по стадиям и видам

Классификация соединений деталей

Механизация и автоматизация сборочных работ

Образец тем конспектов

«Тема 3. Базирование при сборке»

Базирование. Правила базирования при сборке

Способы базирования при сборке

Точность процесса сборки

3.3 Типовые контрольные задания для проведения тестирования

Фонд тестовых заданий по дисциплине содержит тестовые задания, распределенные по разделам и темам, с указанием их количества и типа.

Структура фонда тестовых заданий по дисциплине

Индикатор достижения компетенции	Тема в соответствии с РПД/РПП	Характеристика ТЗ	Количество тестовых заданий, типы ТЗ
ПК-1.3	Тема 1. Элементы процесса сборки	Знание на выбор	1 – ОТЗ 2 – ЗТЗ
		Умение	2 – ОТЗ 2 – ЗТЗ
		Навык и (или) опыт деятельности/	1 – ЗТЗ
ПК-1.3	Тема 2. Классификация методов сборки	Знание на выбор	1 – ОТЗ 2 – ЗТЗ
		Умение	2 – ОТЗ 2 – ЗТЗ
		Навык и (или) опыт деятельности/	1 – ЗТЗ
ПК-1.3	Тема 3. Базирование при сборке	Знание на выбор	1 – ОТЗ 2 – ЗТЗ
		Умение	2 – ОТЗ 2 – ЗТЗ
		Навык и (или) опыт деятельности/	1 – ЗТЗ
ПК-1.3	Тема 5. Методы достижения точности замыкающего звена, применяемые при сборке	Знание на выбор	1 – ОТЗ 2 – ЗТЗ
		Умение	2 – ОТЗ 2 – ЗТЗ
		Навык и (или) опыт деятельности/	1 – ЗТЗ
ПК-1.3	Тема 7. Методы достижения точности замыкающего	Знание на выбор	1 – ОТЗ

	звена, применяемые при сборке		2 – 3ТЗ
		Умение	2 – 0ТЗ 2 – 3ТЗ
		Навык и (или) опыт деятельности/	1 – 3ТЗ
ПК-1.3	Тема 9. Технический контроль качества сборки. Подготовка деталей к сборке	Знание на выбор	1 – 0ТЗ 2 – 3ТЗ
		Умение	2 – 0ТЗ 2 – 3ТЗ
		Навык и (или) опыт деятельности/	1 – 3ТЗ
ПК-1.3	Тема 10. Приспособления, применяемые при сборке	Знание на выбор	1 – 0ТЗ 2 – 3ТЗ
		Умение	2 – 0ТЗ 2 – 3ТЗ
		Навык и (или) опыт деятельности/	1 – 3ТЗ
ПК-1.3	Тема 12. Сборка неподвижных неразъемных соединений	Знание на выбор	1 – 0ТЗ 2 – 3ТЗ
		Умение	2 – 0ТЗ 2 – 3ТЗ
		Навык и (или) опыт деятельности/	1 – 3ТЗ
		Итого	24 – 0ТЗ 40 – 3ТЗ

Полный комплект ФТЗ хранится в электронной информационно-образовательной среде ИрГУПС и обучающийся имеет возможность ознакомиться с демонстрационным вариантом ФТЗ.

Ниже приведен образец типового варианта итогового теста, предусмотренного рабочей программой дисциплины.

1. При технологической подготовке производства процесс сборки является, в значительной степени:

- **заключительным этапом производственного процесса изготовления любой машины**

- определяющим основные эксплуатационные свойства
- не определяющим основные эксплуатационные свойства

2. При технологической подготовке сборочного процесса, особенно узлов изделий подвижного состава, в процессе сборки могут возникать:

- **погрешности взаимного расположения деталей, существенно снижающие точность и служебные качества собираемого изделия**

- погрешности обработки деталей, существенно снижающие точность и служебные качества собираемого изделия
- нет верного ответа

3. Причины возникновения погрешностей сборки даже при типовых технологических процессах могут быть следующие:

- **ошибки рабочего при установке собираемых деталей и их фиксации (например, не выдерживание указанных в документации зазоров, загрязнение сопрягаемых поверхностей, нарушение последовательности сборки – затяжка гаек, и т.д.);**
- погрешности установки измерительных средств при контрольных операциях
- некачественная обработка деталей

4. Причины возникновения погрешностей сборки даже при типовых технологических процессах могут быть погрешности _____

- установки

5. Причины возникновения погрешностей сборки даже при типовых технологических процессах могут быть возникновение в процессе сборки не допустимых документацией _____ и пластических деформаций, нарушающих точность и прочность соединений.

упругих

6. При технологической подготовке сборочного процесса необходимо идти по пути одновременного решения ряда взаимосвязанных задач, а именно внедрение средств _____ труда

- механизации и автоматизации

7. При технологической подготовке сборочного процесса необходимо идти по пути одновременного решения ряда взаимосвязанных задач:

- выбора рационального технологического процесса

- создания конструкций технических средств для его обеспечения

- нет правильного ответа

8. Если при механической и большинстве других видов обработки понятие «технологический процесс» относится к деталям, то в сборочном производстве оно имеет отношение прежде всего к соединению _____ числа деталей

- двух или большего

9. По своему объему сборка подразделяются

на общую сборку, объектом которой является изделие в целом,

на узловую сборку, объектом которой является составная часть изделия, т.е. сборочная единица или узел

нет верного ответа

10. В изделиях машиностроения имеется большое количество разнообразных соединений деталей. В узлах машин и подвижного состава примерно соединений типа _____ цилиндрических вал – втулка; _____ плоскостных.

35 – 40% соединений типа цилиндрических вал – втулка;

15 – 20% - плоскостных,

11. В изделиях машиностроения имеется большое количество разнообразных соединений деталей. В узлах машин и подвижного состава примерно _____ % резьбовых; _____ % сферических.

15 – 20%

2 – 3%

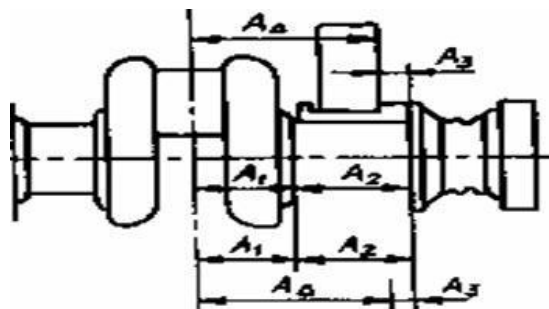
12. В изделиях машиностроения имеется большое количество разнообразных соединений деталей. В узлах машин и подвижного состава примерно _____ % конических;

6 – 7%

13. Умение разрабатывать проекты технологической подготовки предприятий сборочных производств невозможно без правильного определения видов изделий. Изделие основного производства – это _____ подлежащий изготовлению на предприятии и предназначенный для реализации (поставки)

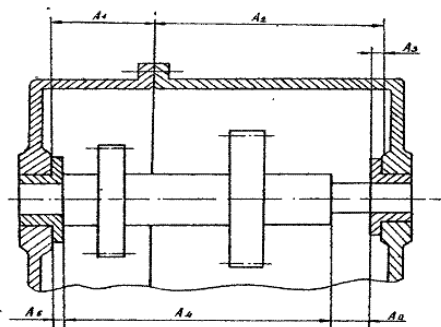
- предмет производства,

14. На рисунке показана размерная цепь, определяющая положение середины шатунной шейки относительно базовой поверхности блока ДВС локомотива. В процессе изнашивания размер A_2 увеличивается, а размер A_3 уменьшается. Эти размеры изменяются также при шлифовке вала. Все это искажает размер A_1 . Определите как можно восстановить первоначальный размер замыкающего звена A_4 ? **вставкой**

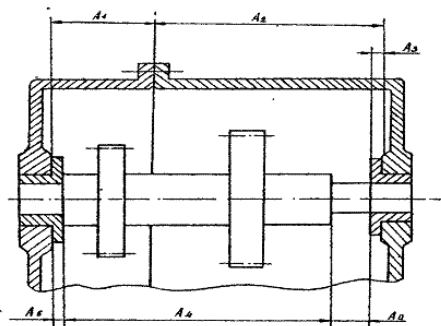


15. Полученные навыки разработки технологических процессов сборки, позволяют вам произвести расчет размерных цепей методом «максимум – минимум» В прямой задаче по известным параметрам (номинальное значение, допустимые отклонения) замыкающего звена требуется:

Определите параметры составляющих звеньев.



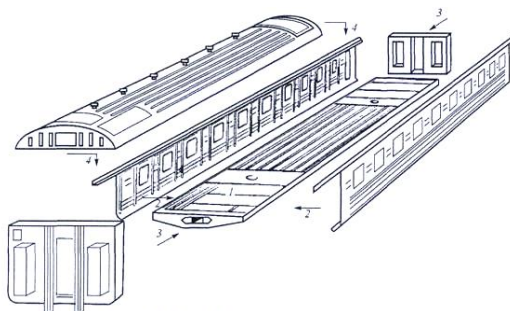
17. Полученные навыки разработки технологических процессов сборки, позволяют вам произвести расчет размерных цепей методом «максимум – минимум» В прямой задаче по известным параметрам (номинальное значение, допустимые отклонения) замыкающего звена определяются параметры составляющих звеньев.



Решите обратную задачу. Определите номинальный размер замыкающего звена, который определяют по следующей зависимости:

$$A_4 = \sum A_i^{yB} - \sum A_i^{yM}$$

18. Полученные навыки разработки технологических процессов сборки подвижного

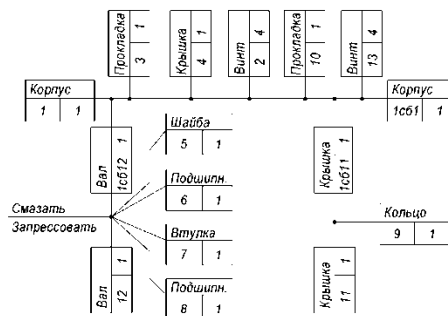


состава, позволяют вам определить служебное назначение узла, произвести его детализовку и выбрать процесса сборки узла представленного на рисунке

сварка

- Схема сборки кузова пассажирского вагона (последовательность операций показана стрелками с номерами)
- Схема сборки пассажирского вагона (последовательность операций показана стрелками с номерами)
- Схема сборки пассажирского вагона (время и последовательность операций показана стрелками с цифрами)

18. Определите служебное назначение узла по полному маршруту технологического процесс сборки узла представленного на рисунке **ответ: опора**



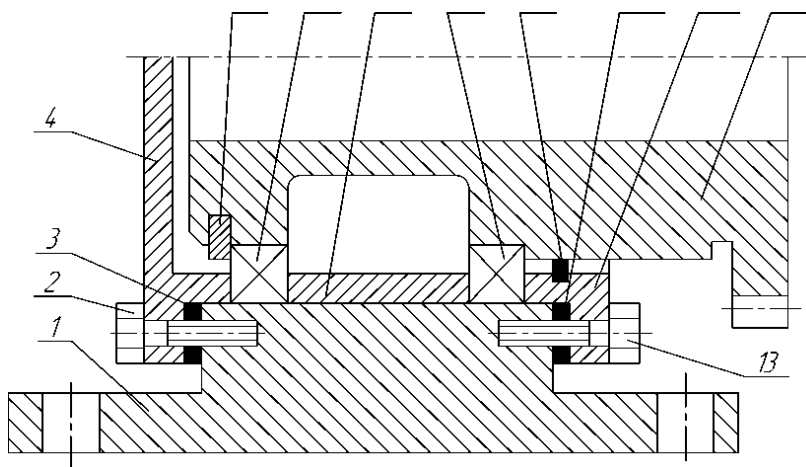
3.4 Перечень теоретических вопросов к зачету
(для оценки знаний)

1. Что понимается под комплектующим изделием?
2. В чем состоит отличие конструктивной сборочной единицы от технологической сборочной единицы?
3. По каким признакам производится классификация сборочных соединений?
4. Назовите основные нормативные показатели качества машин.
5. Конструктивные решения, обеспечивающие технологичность сборочных работ.
6. Основные требования к технологичности сборки машины и сборочных единиц.
7. Назовите виды сборки по стадиям технологического процесса сборки.
8. Основные организационные формы сборочных работ в машиностроении.
9. Что называют размерной цепью?
10. Сущность достижения точности замыкающего звена методом полной взаимозаменяемости.
11. Сущность достижения точности замыкающего звена методом неполной взаимозаменяемости.
12. Сущность достижения точности замыкающего звена методом групповой взаимозаменяемости.
13. Сущность достижения точности замыкающего звена методом пригонки.

14. Сущность достижения точности замыкающего звена методом сборки с компенсирующими материалами.
15. Определение термина « технологический процесс сборки».
16. Определение термина « технологическая операция сборки».
17. Виды работ, входящих в технологический процесс сборки.
18. Исходные данные для проектирования технологического процесса сборки
19. Определение серийности и организационной формы сборки.
20. Разработка последовательности сборки машины.
21. Построение технологической схемы сборки машины (узла).
22. Типовые и групповые технологические процессы сборки.
23. Особенности разработки технологических процессов автоматической сборки
24. Определение норм времени на слесарные работы.
25. Технология слесарно-пригоночных работ.
26. Сборка разъемных соединений.
27. Сборка неразъемных соединений
28. Сборка зубчатых соединений.
29. Сборка подшипниковых узлов.
30. Технология балансировки вращающихся деталей.
31. Однопозиционные сборочные полуавтоматы и автоматы.
32. Многопозиционные сборочные станки.
33. Переналаживаемые сборочные станки.
34. Контрольно-сортировочные автоматы.
35. Классификация поточных сборочных линий.
36. Автоматизированные сборочные линии.
37. Автоматические сборочные линии.
38. Классификация конвейеров для сборочных процессов.
39. Основные виды подъемно-транспортных средств, применяемых при сборке.
40. Характеристика погрешностей сборки машин и механизмов.
41. Испытания собранных узлов и машин.
42. Сущность приемочных, контрольных и специальных испытаний.

3.5 Перечень типовых простых практических заданий к зачету (для оценки умений)

1. Разработки технологических процессов сборки, позволяют вам определить служебное назначение узла, произвести его детализовку и выбрать полный маршрут технологического процесс сборки узла представленного на рисунке



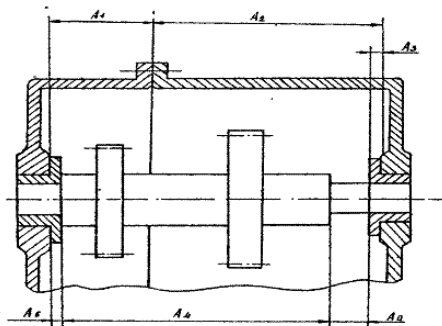
2. Определите служебное назначение узла, произведите его детализовку и дайте развернутый ответ по используемым процессам сборки узла представленного на рисунке
3. Определение режимов технологических процессов, с использованием имеющегося

оборудования, технологической оснастки и средства механизации требует владения навыками их расчёта. При затягивании гайки момент $M_{зат}$, прикладываемый к ней, идет на преодоление трения торца гайки $M_{тр.о}$ о неподвижную поверхность скрепляемых деталей и трения в резьбе $M_{тр.р}$. Выведите формулу момента затяжки.

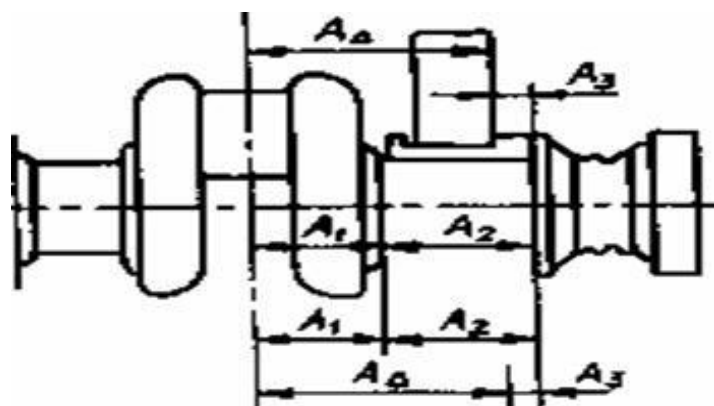
3.6 Перечень типовых практических заданий к зачету

(для оценки навыков и (или) опыта деятельности)

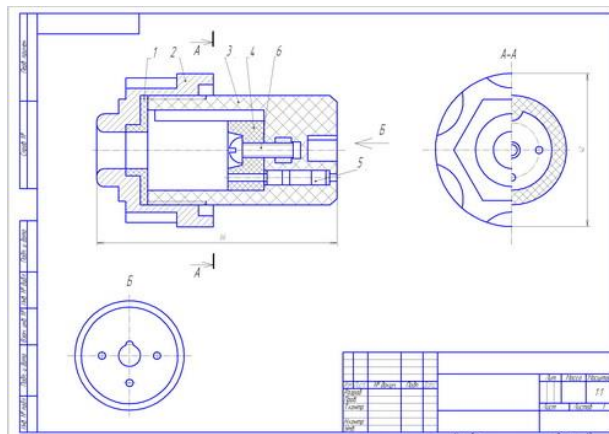
1. Разработки технологических процессов сборки, позволяют вам произвести расчет размерных цепей методом «максимум – минимум» В прямой задаче. По известным параметрам (номинальное значение, допустимые отклонения) замыкающего звена требуется определить параметры составляющих звеньев. Обратная задача. Определите номинальный размер замыкающего звена.



2. На рисунке показана размерная цепь, определяющая положение середины шатунной шейки относительно базовой поверхности блока ДВС локомотива. В процессе изнашивания размер A_2 увеличивается, а размер A_3 уменьшается. Эти размеры изменяются также при шлифовке вала. Все это искажает размер A_1 . Определите как можно восстановить первоначальный размер замыкающего звена A_4



3. Определите способ технологического процесса очистки сборочной единицы, указанной на чертеже с использованием имеющегося УЗ оборудования



4. Методические материалы, определяющие процедуру оценивания знаний, умений, навыков и (или) опыта деятельности

В таблице приведены описания процедур проведения контрольно-оценочных мероприятий и процедур оценивания результатов обучения с помощью оценочных средств в соответствии с рабочей программой дисциплины.

Наименование оценочного средства	Описания процедуры проведения контрольно-оценочного мероприятия и процедуры оценивания результатов обучения
Собеседование	Собеседование, предусмотренное рабочей программой дисциплины, проводится на практическом занятии. Преподаватель на практическом занятии, предшествующем занятию проведения контроля, доводит до обучающихся тему, вопросы для подготовки к собеседованию. Результаты собеседования преподаватель доводит до обучающихся сразу после завершения собеседования
Конспект	Защита конспектов, предусмотренных рабочей программой дисциплины, проводится во время практических занятий. Преподаватель на практическом занятии, предшествующем занятию проведения контроля, доводит до обучающихся: тему конспектов и требования, предъявляемые к их выполнению и защите

Для организации и проведения промежуточной аттестации составляются типовые контрольные задания или иные материалы, необходимые для оценки знаний, умений, навыков и (или) опыта деятельности, характеризующих этапы формирования компетенций в процессе освоения образовательной программы.

Перечень теоретических вопросов и типовые практические задания разного уровня сложности для проведения промежуточной аттестации обучающиеся получают в начале семестра через электронную информационно-образовательную среду ИрГУПС (личный кабинет обучающегося).

Описание процедур проведения промежуточной аттестации в форме зачета и оценивания результатов обучения

При проведении промежуточной аттестации в форме зачета преподаватель может воспользоваться результатами текущего контроля успеваемости в течение семестра. С целью использования результатов текущего контроля успеваемости, преподаватель подсчитывает среднюю оценку уровня сформированности компетенций обучающегося (сумма оценок, полученных обучающимся, делится на число оценок).

Шкала и критерии оценивания уровня сформированности компетенций в результате изучения дисциплины при проведении промежуточной аттестации в форме зачета по результатам текущего контроля (без дополнительного аттестационного испытания)

Средняя оценка уровня	Шкала оценивания
-----------------------	------------------

сформированности компетенций по результатам текущего контроля	
Оценка не менее 3,0 и нет ни одной неудовлетворительной оценки по текущему контролю	«зачтено»
Оценка менее 3,0 или получена хотя бы одна неудовлетворительная оценка по текущему контролю	«не зачтено»

Если оценка уровня сформированности компетенций обучающегося не соответствует критериям получения зачета без дополнительного аттестационного испытания, то промежуточная аттестация проводится в форме собеседования по перечню теоретических вопросов и типовых практических задач или в форме компьютерного тестирования.

Промежуточная аттестация в форме зачета с проведением аттестационного испытания проходит на последнем занятии по дисциплине.

При проведении промежуточной аттестации в форме компьютерного тестирования вариант тестового задания формируется из фонда тестовых заданий по дисциплине случайным образом, но с условием: 50 % заданий должны быть заданиями открытого типа и 50 % заданий – закрытого типа.