

ФЕДЕРАЛЬНОЕ АГЕНТСТВО ЖЕЛЕЗНОДОРОЖНОГО ТРАНСПОРТА

Федеральное государственное бюджетное образовательное учреждение  
высшего образования  
«Иркутский государственный университет путей сообщения»  
(ФГБОУ ВО ИРГУПС)

УТВЕРЖДЕНА  
приказом и.о. ректора  
от «17» июня 2022 г. № 77

## Б1.О.33 Транспортная энергетика

### рабочая программа дисциплины

Специальность/направление подготовки – 23.03.01 Технология транспортных процессов  
Специализация/профиль – Организация перевозок и управление на транспорте  
(железнодорожный транспорт)

Квалификация выпускника – Бакалавр

Форма и срок обучения – очная форма 4 года

Кафедра-разработчик программы – Управление эксплуатационной работой

Общая трудоемкость в з.е. – 4

Часов по учебному плану (УП) – 144

В том числе в форме практической подготовки (ПП) – 4

(очная)

Формы промежуточной аттестации

очная форма обучения:

зачет 7 семестр, курсовая работа 7 семестр

#### Очная форма обучения

#### Распределение часов дисциплины по семестрам

Семестр	7	Итого
Вид занятий	Часов по УП	Часов по УП
<b>Аудиторная контактная работа по видам учебных занятий/ в т.ч. в форме ПП*</b>	42/4	<b>42/4</b>
– лекции	14	<b>14</b>
– практические (семинарские)	14/4	<b>14/4</b>
– лабораторные	14	<b>14</b>
<b>Самостоятельная работа</b>	102	<b>102</b>
<b>Итого</b>	<b>144/4</b>	<b>144/4</b>

\* В форме ПП – в форме практической подготовки.

ИРКУТСК

Электронный документ выгружен из ЕИС ФГБОУ ВО ИРГУПС и соответствует оригиналу

Подписант ФГБОУ ВО ИРГУПС Трофимов Ю.А.

00a73c5b7b623a969ccad43a81ab346d50 с 08.12.2022 14:32 по 02.03.2024 14:32 GMT+03:00

Подпись соответствует файлу документа



Рабочая программа дисциплины разработана в соответствии с федеральным государственным образовательным стандартом высшего образования – бакалавриат по направлению подготовки 23.03.01 Технология транспортных процессов, утвержденным Приказом Министерства науки и высшего образования Российской Федерации от 07.08.2020 № 911.

Программу составил(и):

Рабочая программа рассмотрена и одобрена для использования в учебном процессе на заседании кафедры «Управление эксплуатационной работой», протокол от «17» марта 2022 г. № 8

Зав. кафедрой, к.т.н, доцент

Р.Ю. Упырь

<b>1 ЦЕЛЬ И ЗАДАЧИ ДИСЦИПЛИНЫ</b>	
<b>1.1 Цель дисциплины</b>	
1	приобретение обучающимися знаний и навыков по транспортно-грузовой работе со скоропортящимися грузами (СГ) и средствами их доставки
<b>1.2 Задачи дисциплины</b>	
1	формирование базовых представлений о нормативно-правовом обеспечении перевозок и транспортно-грузовой работы со скоропортящимися грузами и со средствами их доставки;
2	изучение особенностей разработки и практического применения технологий обеспечения доступности объектов и услуг хладотранспорта;
3	освоение практических навыков взаимодействия с участниками логистической «холодильной цепи»
<b>1.3 Цель воспитания и задачи воспитательной работы в рамках дисциплины</b>	
Научно-образовательное воспитание обучающихся	
Цель научно-образовательного воспитания – создание условий для реализации научно-образовательного потенциала обучающихся в форме наставничества, тьюторства, научного творчества. Цель достигается по мере решения в единстве следующих задач: – формирование системного и критического мышления, мотивации к обучению, развитие интереса к творческой научной деятельности; – создание в студенческой среде атмосферы взаимной требовательности к овладению знаниями, умениями и навыками; – популяризация научных знаний среди обучающихся; – содействие повышению привлекательности науки, поддержка научно-технического творчества; – создание условий для получения обучающимися достоверной информации о передовых достижениях и открытиях мировой и отечественной науки, повышения заинтересованности в научных познаниях об устройстве мира и общества; – совершенствование организации и планирования самостоятельной работы обучающихся как образовательной технологии формирования будущего специалиста путем индивидуальной познавательной и исследовательской деятельности	
Профессионально-трудовое воспитание обучающихся	
Цель профессионально-трудоустройства – формирование у обучающихся осознанной профессиональной ориентации, понимания общественного смысла труда и значимости его для себя лично, ответственного, сознательного и творческого отношения к будущей деятельности, профессиональной этики, способности предвидеть изменения, которые могут возникнуть в профессиональной деятельности, и умению работать в изменённых, вновь созданных условиях труда. Цель достигается по мере решения в единстве следующих задач: – формирование сознательного отношения к выбранной профессии; – воспитание чести, гордости, любви к профессии, сознательного отношения к профессиональному долгу, понимаемому как личная ответственность и обязанность; – формирование психологии профессионала; – формирование профессиональной культуры, этики профессионального общения; – формирование социальной компетентности и другие задачи, связанные с имиджем профессии и авторитетом транспортной отрасли	

<b>2 МЕСТО ДИСЦИПЛИНЫ В СТРУКТУРЕ ОПОП</b>	
Блок/часть ОПОП	Блок 1. Дисциплины / Обязательная часть
<b>2.1 Дисциплины и практики, на которых основывается изучение данной дисциплины</b>	
1	Б1.О.08 Информатика
2	Б1.О.26 Механика
3	Б1.О.31 Технология работы грузовой станции и путей необщего пользования
4	Б1.О.38 Тяговый подвижной состав
5	Б1.О.42 Геодезия
6	Б1.О.43 Метрология и стандартизация
7	Б1.В.ДВ.11.01 Управление грузовой и коммерческой работой
8	Б2.О.02(П) Производственная - эксплуатационная практика
<b>2.2 Дисциплины и практики, для которых изучение данной дисциплины необходимо как предшествующее</b>	
1	Б1.В.ДВ.03.01 Мультимодальные перевозки
2	Б1.В.ДВ.08.01 Условия перевозок и тарифы в международных сообщениях
3	Б1.В.ДВ.09.01 Сервис на транспорте
4	Б2.О.04(Пд) Производственная - преддипломная практика
5	Б3.01(Д) Выполнение, подготовка к процедуре защиты выпускной квалификационной работы
6	Б3.02(Д) Защита выпускной квалификационной работы

<b>3 ПЛАНИРУЕМЫЕ РЕЗУЛЬТАТЫ ОБУЧЕНИЯ ПО ДИСЦИПЛИНЕ, СООТНЕСЕННЫЕ С ТРЕБОВАНИЯМИ К РЕЗУЛЬТАТАМ ОСВОЕНИЯ ОБРАЗОВАТЕЛЬНОЙ ПРОГРАММЫ</b>		
<b>Код и наименование компетенции</b>	<b>Код и наименование индикатора достижения компетенции</b>	<b>Планируемые результаты обучения</b>
ОПК-3 Способен в сфере своей профессиональной деятельности проводить измерения и наблюдения, обрабатывать и представлять экспериментальные данные и результаты испытаний	ОПК-3.1 Применяет знания практических навыков измерения параметров теплотехнического оборудования	Знать: условия, режимы и техническое оборудование для сохранения качества различных скоропортящихся грузов
		Уметь: определять и обеспечивать необходимые режимы перевозок и хранения различных скоропортящихся грузов
		Владеть: средствами и технологиями определения характеристик скоропортящихся грузов, измерения параметров воздуха внутри грузового помещения и параметров работы теплотехнического оборудования
ПК-5 Способен к выполнению комплекса услуг по транспортному обслуживанию грузоотправителей и грузополучателей при перевозках грузов, в том числе скоропортящихся, на основе принципов логистики с учетом эффективного и рационального взаимодействия видов транспорта, составляющих единую транспортную систему	ПК-5.4 Организует и контролирует условия доставки скоропортящихся грузов	Знать: нормативно-правовую основу работы хладотранспорта, систему организации доставки скоропортящихся грузов
		Уметь: эксплуатировать и развивать инфраструктуру и нормативную базу по перевозке и хранению скоропортящихся грузов
		Владеть: технологиями доставки скоропортящихся грузов, навыками ведения технической документации хладотранспорта и организации его инфраструктуры

<b>4 СТРУКТУРА И СОДЕРЖАНИЕ ДИСЦИПЛИНЫ</b>							
Код	Наименование разделов, тем и видов работ	Очная форма				*Код индикатора достижения компетенции	
		Семестр	Часы				
			Лек	Пр	Лаб		СР
<b>1.0</b>	<b>Раздел 1. Природа скоропортящихся грузов. Консервирование</b>						
1.1	Природа СГ, причины и процессы порчи	7	2	2		8	ПК-5.4
1.2	Принципы и методы консервирования	7	2	2/2		10	ПК-5.4
<b>2.0</b>	<b>Раздел 2. Термодинамические основы теплотехники</b>						
2.1	Термодинамические основы теплотехники. Способы получения холода	7	2	2	6	18	ОПК-3.1
<b>3.0</b>	<b>Раздел 3. Холодильные машины, их агрегаты</b>						
3.1	Холодильные машины. Агрегаты холодильных машин	7	2	2	2	14	ОПК-3.1
<b>4.0</b>	<b>Раздел 4. Изотермический подвижной состав. Инфраструктура</b>						
4.1	Изотермические перевозочные средства. Инфраструктура хладотранспорта	7	2	2	6	18	ОПК-3.1
<b>5.0</b>	<b>Раздел 5. Непрерывная холодильная цепь</b>						
5.1	Холодильные склады. Непрерывная холодильная цепь	7	2	2/2		8	ПК-5.4

4 СТРУКТУРА И СОДЕРЖАНИЕ ДИСЦИПЛИНЫ							
Код	Наименование разделов, тем и видов работ	Очная форма				*Код индикатора достижения компетенции	
		Семестр	Часы				
			Лек	Пр	Лаб		СР
<b>6.0</b>	<b>Раздел 6. Оформление и технологии перевозок СГ</b>						
6.1	Формирование грузопотоков. Показатели работы хладотранспорта	7	2	2		8	ПК-5.4
	Форма промежуточной аттестации – зачет	7					ОПК-3.1 ПК-5.4
	Курсовая работа	7				18	ПК-5.4
	Итого часов (без учёта часов на промежуточную аттестацию)		14	14/4	14	102	

5 ФОНД ОЦЕНОЧНЫХ СРЕДСТВ ДЛЯ ПРОВЕДЕНИЯ ТЕКУЩЕГО КОНТРОЛЯ УСПЕВАЕМОСТИ И ПРОМЕЖУТОЧНОЙ АТТЕСТАЦИИ ОБУЧАЮЩИХСЯ ПО ДИСЦИПЛИНЕ	
Фонд оценочных средств для проведения текущего контроля успеваемости и промежуточной аттестации по дисциплине оформлен в виде приложения № 1 к рабочей программе дисциплины и размещен в электронной информационно-образовательной среде Университета, доступной обучающемуся через его личный кабинет	

6 УЧЕБНО-МЕТОДИЧЕСКОЕ И ИНФОРМАЦИОННОЕ ОБЕСПЕЧЕНИЕ ДИСЦИПЛИНЫ		
6.1 Учебная литература		
6.1.1 Основная литература		
	Библиографическое описание	Кол-во экз. в библиотеке/ онлайн
6.1.1.1	Евсейчев, Ю.А. Хладотранспорт : учебное пособие / рец.: Е. П. Главчев, В. М. Бунеев. Новосибирск : СГУПС, 2017. - 107с. - Текст: электронный. - URL: <a href="https://umczdt.ru/books/1308/262317/">https://umczdt.ru/books/1308/262317/</a>	Онлайн
6.1.1.2	Корольков, Б. П. Хладотранспорт и основы теплотехники : учеб. пособие - 2-е изд. перераб. и доп. / Б. П. Корольков, В. В. Ефимов. Иркутск : ИрИИТ, 2001. - 202с.	115
6.1.2 Дополнительная литература		
	Библиографическое описание	Кол-во экз. в библиотеке/ онлайн
6.1.2.1	Транспортная энергетика и хладотранспорт : учеб.-метод. пособие / сост. А.В. Комаров. - Иркутск : 2022. - 84 с.	47
6.1.2.2	Ефимов, В. В. Железнодорожный хладотранспорт и доставка скоропортящихся грузов : учебник / В. В. Ефимов, Н. Г. Кобозева, О. А. Конограй, Н. А. Слободчиков. Москва : УМЦ ЖДТ, 2022. - 344с. - Текст: электронный. - URL: <a href="http://umczdt.ru/books/937/262100/">http://umczdt.ru/books/937/262100/</a>	Онлайн
6.1.2.3	Корольков, Б. П. Основы теплотехнического исследования транспортных модулей : лаб. практикум по дисциплине "Хладотранспорт и основы теплотехники" / Б. П. Корольков, А. С. Матвиенко. Иркутск : ИрГУПС, 2014. - 138с.	82
6.1.3 Учебно-методические разработки (в т. ч. для самостоятельной работы обучающихся)		
	Библиографическое описание	Кол-во экз. в библиотеке/ онлайн
6.1.3.1	Комаров, А.В. Методические указания по изучению дисциплины Б1.О.33 Транспортная энергетика по направлению 23.03.01 Технология транспортных процессов, профиль Организация перевозок и управление на транспорте (железнодорожный транспорт) / А.В. Комаров. – Иркутск : ИрГУПС, 2023. – 14 с. - Текст: электронный. - URL: <a href="https://www.irgups.ru/eis/for_site/umkd_files/mu_14873_1488_2022_1_signed.pdf">https://www.irgups.ru/eis/for_site/umkd_files/mu_14873_1488_2022_1_signed.pdf</a>	Онлайн
6.2 Ресурсы информационно-телекоммуникационной сети «Интернет»		
6.2.1	Научная электронная библиотека eLIBRARY.RU — <a href="https://elibrary.ru/">https://elibrary.ru/</a>	
6.2.2	Электронно-библиотечная система «Университетская библиотека онлайн», <a href="https://biblioclub.ru/">https://biblioclub.ru/</a>	
6.3 Программное обеспечение и информационные справочные системы		

<b>6.3.1 Базовое программное обеспечение</b>	
6.3.1.1	Microsoft Windows Professional 10, государственный контракт от 20.07.2021 № 0334100010021000013-01
6.3.1.2	Microsoft Office Russian 2010, государственный контракт от 20.07.2021 № 0334100010021000013-01
6.3.1.3	FoxitReader, свободно распространяемое программное обеспечение <a href="http://free-software.com.ua/pdf-viewer/foxit-reader/">http://free-software.com.ua/pdf-viewer/foxit-reader/</a>
6.3.1.4	Adobe Acrobat Reader DC свободно распространяемое программное обеспечение <a href="https://get.adobe.com/ru/reader/enterprise/">https://get.adobe.com/ru/reader/enterprise/</a>
6.3.1.5	Яндекс. Браузер. Прикладное программное обеспечение общего назначения, Офисные приложения, лицензия – свободно распространяемое программное обеспечение по лицензии BSD License
<b>6.3.2 Специализированное программное обеспечение</b>	
6.3.2.1	Не предусмотрено
<b>6.3.3 Информационные справочные системы</b>	
6.3.3.1	Ресурсы общественного доступа
<b>6.4 Правовые и нормативные документы</b>	
6.4.1	Федеральный закон «Устав железнодорожного транспорта Российской Федерации» от 10.01.2003 № 18-ФЗ
6.4.2	Правила перевозок железнодорожным транспортом скоропортящихся грузов, утвержденные приказом Минтранса России от 4 марта 2019 года № 66
6.4.3	Правила перевозок железнодорожным транспортом подкарантинных грузов, утвержденные приказом Минтранса России от 14 января 2020 года № 24
6.4.4	Правила перевозок железнодорожным транспортом грузов, подлежащих федеральному государственному ветеринарному надзору, утвержденные приказом Минтранса России от 14.01.2020 года № 10

## **7 ОПИСАНИЕ МАТЕРИАЛЬНО-ТЕХНИЧЕСКОЙ БАЗЫ, НЕОБХОДИМОЙ ДЛЯ ОСУЩЕСТВЛЕНИЯ УЧЕБНОГО ПРОЦЕССА ПО ДИСЦИПЛИНЕ**

1	Корпуса А, Б, В, Г, Д, Е ИрГУПС находятся по адресу г. Иркутск, ул. Чернышевского, д. 15; корпус Л ИрГУПС находится – по адресу г. Иркутск, ул. Лермонтова, д.80
2	Лаборатория Б-207 «Хладотранспорт» для проведения лекционных и практических занятий, лабораторных работ, групповых и индивидуальных консультаций, курсового проектирования (выполнения курсовых работ), текущего контроля и промежуточной аттестации. Основное оборудование: специализированная мебель Прибор АРРА 82Н, прибор для измерения температуры, прибор комбин. психрометр М-34-М, термометр двухзаписной ТГ2С-711М1, весы ВЛР-1000, анемометр цифровой АП-1М-1 крыльчатый, анемометр чашечный МС-13, преобразователь рН-метрический в комплекте с блоком пит.,термодатчиком (рН-метр,рН-410 базовый блок), психрометр аспирационный МВ-4-2М, психрометр аспирационный механический (метеоприбор МВ-4-2М), психрометр аспирационный электрический М34, термогигрометр со встроенным зондом 5...95% отн. влаж. от -20 до 70 С (testo-615), термогигрометр со встроенным зондом 0...10 м/сек отн. влаж. от 0 до 50 С (testo-415), термометр четырехканальный ТМ 5132; 50М; W100; 1,4260, учебно-лабораторное оборудование по курсу хладотранспорт "Определения коэф теплопроводности материала -5, учебно-лабораторное оборудование по курсу "Хладотранспорт Определения коэф теплоотдачи при свободной конвекции -6, учебно-лабораторное оборудование по курсу "Хладотранспорт" Определения коэф теплопередачи при течении жидкости -7, шкаф сушильный СЭШ-3М, электрод комбинированный рН (FC 200В) для молочной, хлебной, с/х пр-ти, пылесос Samsung, холодильник Индезит, холодильник Орск 212, доска магнитная зеленая 100*300 см, учебная установка для лаборат.работ по теплотехнике "Определение коэффициента теплопередачи при течении жидкости в трубе", учебная установка для проведения лабораторных работ по теплотехнике "Определение коэффициента теплопроводности". гигрограф М-21А, пирометр С-300, анемометр электронный ручной 1-35м/с -20...50 С (метеоприбор АРЭ), кондиционер настенный AS47RSC, барометр-анероид метеорологический БАММ-1, зонд водонепроницаемый поверхностный с плоским наконечником, зонд воздушный (0602.1792), метеоприбор ГГК-2 компас горно-геологический, насос - пробоотборник, рН-метр карманный ф. "HANNA", тахометр часовой ТЧ 10-Р, дистиллятор ДЭ-4, принтер Samsung SCX-4200, зонд для замороженных продуктов -60... 400 С, иономер микропроцессорный рН-Метр Н-500, метеоприбор М-16 А (С, Н) термограф, муфельная печь ПМ-8, пирометр "Факел" С-110, потенциометр автоматический следящего уравнивания для измер. и записи темпер.
3	Помещения для самостоятельной работы обучающихся оснащены компьютерной техникой, подключенной к информационно-телекоммуникационной сети «Интернет», и обеспечены доступом в электронную информационно-образовательную среду ИрГУПС. Помещения для самостоятельной работы обучающихся:

<ul style="list-style-type: none"> <li>– читальные залы;</li> <li>– учебные залы вычислительной техники А-401, А-509, А-513, А-516, Д-501, Д-503, Д-505, Д-507;</li> <li>– помещения для хранения и профилактического обслуживания учебного оборудования – А-521</li> </ul>
---

<b>8 МЕТОДИЧЕСКИЕ УКАЗАНИЯ ДЛЯ ОБУЧАЮЩИХСЯ ПО ОСВОЕНИЮ ДИСЦИПЛИНЫ</b>	
Вид учебной деятельности	Организация учебной деятельности обучающегося
Лекция	<p>Лекция (от латинского «lectio» – чтение) – вид аудиторных учебных занятий. Лекция: закладывает основы научных знаний в систематизированной, последовательной, обобщенной форме; раскрывает состояние и перспективы развития соответствующей области науки и техники; концентрирует внимание обучающихся на наиболее сложных, узловых вопросах; стимулирует познавательную активность обучающихся.</p> <p>Во время лекционных занятий обучающийся должен уметь сконцентрировать внимание на изучаемых проблемах и включить в работу все виды памяти: словесную, образную и моторно-двигательную. Для этого весь материал, излагаемый преподавателем, обучающемуся необходимо конспектировать. На полях конспекта следует пометить вопросы, выделенные обучающимся для консультации с преподавателем. Выводы, полученные в виде формул, рекомендуется в конспекте подчеркивать или обводить рамкой, чтобы лучше запоминались. Полезно составить краткий справочник, содержащий определения важнейших понятий лекции. К каждому занятию следует разобрать материал предыдущей лекции. Изучая материал по учебнику или конспекту лекций, следует переходить к следующему вопросу только в том случае, когда хорошо усвоен предыдущий вопрос. Ряд вопросов дисциплины может быть вынесен на самостоятельное изучение. Такое задание требует оперативного выполнения. В конспекте лекций необходимо оставить место для освещения упомянутых вопросов. Обозначить вопросы, термины, материал, который вызывает трудности, пометить и попытаться найти ответ в рекомендуемой литературе. Если самостоятельно не удастся разобраться в материале, то необходимо сформулировать вопрос и задать преподавателю на консультации, на практическом занятии</p>
Практическое занятие	<p>Практическое занятие – вид аудиторных учебных занятий, целенаправленная форма организации учебного процесса, при реализации которой обучающиеся по заданию и под руководством преподавателя выполняют практические задания. Практические задания направлены на углубление научно-теоретических знаний и овладение определенными методами работы, в процессе которых вырабатываются умения и навыки выполнения тех или иных учебных действий в данной сфере науки. Практические занятия развивают научное мышление и речь, позволяют проверить знания обучающихся, выступают как средства оперативной обратной связи; цель практических занятий – углублять, расширять, детализировать знания, полученные на лекции, в обобщенной форме и содействовать выработке навыков профессиональной деятельности.</p> <p>На практических занятиях подробно рассматриваются основные вопросы дисциплины, разбираются основные типы задач. К каждому практическому занятию следует заранее самостоятельно выполнить домашнее задание и выучить лекционный материал к следующей теме. Систематическое выполнение домашних заданий обязательно и является важным фактором, способствующим успешному усвоению дисциплины</p>
Лабораторная работа	<p>Основной целью лабораторных работ является теоретическое обоснование, наглядное и/или экспериментальное подтверждение и/или проверка существенных теоретических положений (законов, закономерностей) анализ существующих методик и методов их реализации и т.д. Они занимают преимущественное место при изучении дисциплин обязательной части и части, формируемой участниками образовательных отношений Блока 1.</p> <p>Исходя из цели, содержанием лабораторных работ могут быть:</p> <ul style="list-style-type: none"> <li>- экспериментальная проверка формул, методик расчета;</li> <li>- проведение натурных измерений свойств, рабочих параметров, режимов работы при помощи лабораторного оборудования и/или стендов и макетов;</li> <li>- ознакомление, анализ и теоретические выкладки по устройству, принципу действия и способам обслуживания аппаратов, деталей машин, механизмов, процессов, протекающих в них при этом и т.д.;</li> <li>- наглядная графическая интерпретация чертежей, схем, объемных поверхностей и т.д., воспроизводимых с помощью специализированного программного обеспечения;</li> <li>- имитационное моделирование процессов, протекающих в сложных химических, физических, механических, электрических и пр. объектах;</li> <li>- наглядное представление о работе персонала конкретной организации или подразделения ОАО «РЖД» посредством моделирования штатных и внештатных ситуаций в виртуальных специализированных АРМ (автоматизированных рабочих мест);</li> </ul>

	<ul style="list-style-type: none"> <li>- установление и подтверждение закономерностей (путем сравнения проведенного эксперимента и рассчитанных значений) и т.д.;</li> <li>- ознакомление с методиками проведения экспериментов, наглядным устройством стенд-макетов и пр.;</li> <li>- установление свойств веществ, их качественных и количественных характеристик;</li> <li>- анализ различных характеристик процессов, в том числе производственных и иных процессов;</li> <li>- расчет параметров различных явлений и процессов, смоделировать которые не возможно в реальных условиях (например, чрезвычайные ситуации и пр.);</li> <li>- наблюдение развития явлений, процессов и др.</li> </ul> <p>Допускается иное содержание лабораторных работ, если это будет способствовать реализации целей и задач дисциплины и формированию соответствующих компетенций.</p> <p>По характеру выполняемых лабораторных работ возможны:</p> <ul style="list-style-type: none"> <li>- ознакомительные работы, используемые для закрепления изученного теоретического материалы;</li> <li>- аналитические работы, используемые для получения новой информации на основе формализованных методов;</li> <li>- творческие работы, ориентированные на самостоятельный выбор подходов решения задач.</li> </ul> <p>Прежде, чем приступить к лабораторным занятиям, обучающимся необходимо повторить теоретический материал по теме работы. Каждая лабораторная работа оснащена методическими указаниями, разработанными преподавателями, ведущими дисциплину</p>
Самостоятельная работа	<p>Обучение по дисциплине «Транспортная энергетика» предусматривает активную самостоятельную работу обучающегося. В разделе 4 рабочей программы, который называется «Структура и содержание дисциплины», все часы самостоятельной работы расписаны по темам и вопросам, а также указана необходимая учебная литература: обучающийся изучает учебный материал, разбирает примеры и решает разноуровневые задачи в рамках выполнения как общих домашних заданий, так и индивидуальных домашних заданий (ИДЗ) и других видов работ, предусмотренных рабочей программой дисциплины. При выполнении домашних заданий обучающемуся следует обратиться к задачам, решенным на предыдущих практических занятиях, решенным домашним работам, а также к примерам, приводимым лектором. Если этого будет недостаточно для выполнения всей работы можно дополнительно воспользоваться учебными пособиями, приведенными в разделе 6.1 «Учебная литература». Если, несмотря на изученный материал, задание выполнить не удастся, то в обязательном порядке необходимо посетить консультацию преподавателя, ведущего практические занятия, и/или консультацию лектора.</p> <p>Домашние задания, индивидуальные домашние задания и другие работы, предусмотренные рабочей программой дисциплины должны быть выполнены обучающимся в установленные преподавателем сроки в соответствии с требованиями к оформлению текстовой и графической документации, сформулированным в Положении «Требования к оформлению текстовой и графической документации. Нормоконтроль»</p>
Комплекс учебно-методических материалов по всем видам учебной деятельности, предусмотренным рабочей программой дисциплины (модуля), размещен в электронной информационно-образовательной среде ИрГУПС, доступной обучающемуся через его личный кабинет	



# **Приложение № 1 к рабочей программе**

## **ФОНД ОЦЕНОЧНЫХ СРЕДСТВ**

**для проведения текущего контроля успеваемости  
и промежуточной аттестации**

## 1. Общие положения

Фонд оценочных средств (ФОС) является составной частью нормативно-методического обеспечения системы оценки качества освоения обучающимися образовательной программы.

Фонд оценочных средств предназначен для использования обучающимися, преподавателями, администрацией ИрГУПС, а также сторонними образовательными организациями для оценивания качества освоения образовательной программы и уровня сформированности компетенций у обучающихся.

Задачами ФОС являются:

- оценка достижений обучающихся в процессе изучения дисциплины;
- обеспечение соответствия результатов обучения задачам будущей профессиональной деятельности через совершенствование традиционных и внедрение инновационных методов обучения в образовательный процесс;
- самоподготовка и самоконтроль обучающихся в процессе обучения.

Фонд оценочных средств сформирован на основе ключевых принципов оценивания: валидность, надежность, объективность, эффективность.

Для оценки уровня сформированности компетенций используется трехуровневая система:

- минимальный уровень освоения, обязательный для всех обучающихся по завершению освоения образовательной программы; дает общее представление о виде деятельности, основных закономерностях функционирования объектов профессиональной деятельности, методов и алгоритмов решения практических задач;

- базовый уровень освоения, превышение минимальных характеристик сформированности компетенций; позволяет решать типовые задачи, принимать профессиональные и управленческие решения по известным алгоритмам, правилам и методикам;

- высокий уровень освоения, максимально возможная выраженность характеристик компетенций; предполагает готовность решать практические задачи повышенной сложности, нетиповые задачи, принимать профессиональные и управленческие решения в условиях неполной определенности, при недостаточном документальном, нормативном и методическом обеспечении.

## 2. Перечень компетенций, в формировании которых участвует дисциплина.

### Программа контрольно-оценочных мероприятий. Показатели оценивания компетенций, критерии оценки

Дисциплина «Транспортная энергетика» участвует в формировании компетенций:

ОПК-3. Способен в сфере своей профессиональной деятельности проводить измерения и наблюдения, обрабатывать и представлять экспериментальные данные и результаты испытаний

ПК-5. Способен к выполнению комплекса услуг по транспортному обслуживанию грузоотправителей и грузополучателей при перевозках грузов, в том числе скоропортящихся, на основе принципов логистики с учетом эффективного и рационального взаимодействия видов транспорта, составляющих единую транспортную систему

### Программа контрольно-оценочных мероприятий очная форма обучения

№	Наименование контрольно-оценочного мероприятия	Объект контроля	Код индикатора достижения компетенции	Наименование оценочного средства (форма проведения*)
<b>7 семестр</b>				
<b>1.0</b>	<b>Раздел 1. Природа скоропортящихся грузов. Консервирование. Оформление и технологии перевозок СГ</b>			
1.1	Текущий контроль	Природа СГ, причины и процессы порчи	ПК-5.4	Проверочная работа (устно/письменно)
1.2	Текущий контроль	Принципы и методы консервирования	ПК-5.4	Проверочная работа (устно/письменно) В рамках ПП**: Ситуационная задача (письменно)
1.3	Текущий контроль	Термодинамические основы теплотехники. Способы получения холода	ОПК-3.1	Лабораторная работа (письменно/устно)
<b>2.0</b>	<b>Раздел 2. Холодильные машины, их агрегаты. Изотермический подвижной состав. Инфраструктура</b>			
2.1	Текущий контроль	Холодильные машины. Агрегаты холодильных машин	ОПК-3.1	Лабораторная работа (письменно/устно)
2.2	Текущий контроль	Изотермические перевозочные средства. Инфраструктура хладотранспорта	ОПК-3.1	Лабораторная работа (письменно/устно)
2.3	Текущий контроль	Холодильные склады. Непрерывная холодильная цепь	ПК-5.4	Проверочная работа (устно/письменно) В рамках ПП**: Ситуационная задача (письменно)
2.4	Текущий контроль	Формирование грузопотоков. Показатели работы хладотранспорта	ПК-5.4	Проверочная работа (устно/письменно)
	Промежуточная аттестация	Доставка скоропортящихся грузов	ПК-5.4	Курсовая работа (письменно) Курсовая работа (устно)
	Промежуточная аттестация	Зачет	ОПК-3.1 ПК-5.4	Зачет (собеседование) Зачет - тестирование (компьютерные технологии)

\*Форма проведения контрольно-оценочного мероприятия: устно, письменно, компьютерные технологии.

\*\*ПП – практическая подготовка

### Описание показателей и критериев оценивания компетенций.

## Описание шкал оценивания

Контроль качества освоения дисциплины включает в себя текущий контроль успеваемости и промежуточную аттестацию. Текущий контроль успеваемости и промежуточная аттестация обучающихся проводятся в целях установления соответствия достижений обучающихся поэтапным требованиям образовательной программы к результатам обучения и формирования компетенций.

Текущий контроль успеваемости – основной вид систематической проверки знаний, умений, навыков обучающихся. Задача текущего контроля – оперативное и регулярное управление учебной деятельностью обучающихся на основе обратной связи и корректировки. Результаты оценивания учитываются в виде средней оценки при проведении промежуточной аттестации.

Для оценивания результатов обучения используется четырехбалльная шкала: «отлично», «хорошо», «удовлетворительно», «неудовлетворительно» и двухбалльная шкала: «зачтено», «не зачтено».

Перечень оценочных средств, используемых для оценивания компетенций, а также краткая характеристика этих средств приведены в таблице.

### Текущий контроль

№	Наименование оценочного средства	Краткая характеристика оценочного средства	Представление оценочного средства в ФОС
1	Ситуационная задача	Проблемное задание, в котором обучающемуся предлагают осмыслить реальную профессионально-ориентированную ситуацию, необходимую для решения данной проблемы. Может быть использовано для оценки знаний, умений, навыков и (или) опыта деятельности, а также отдельных компетенций (в рамках дисциплины)	Типовое задание для решения ситуационной задачи
2	Лабораторная работа	Средство, позволяющее оценить умение обучающегося письменно/устно излагать суть поставленной задачи, самостоятельно применять стандартные методы решения поставленной задачи с использованием имеющейся лабораторной базы, проводить анализ полученного результата работы. Может быть использовано для оценки умений, навыков и (или) опыта деятельности обучающихся	Образец задания для выполнения лабораторной работы и примерный перечень вопросов для ее защиты
3	Проверочная работа	Средство проверки умений применять полученные знания для выполнения заданий определенного типа по теме или разделу. Может быть использовано для оценки знаний и умений обучающихся.	Комплекты заданий для выполнения проверочных работ по темам дисциплины

### Промежуточная аттестация

№	Наименование оценочного средства	Краткая характеристика оценочного средства	Представление оценочного средства в ФОС
1	Зачет	Средство, позволяющее оценить знания, умения, навыков и (или) опыта деятельности обучающегося по дисциплине. Может быть использовано для оценки знаний, умений, навыков и (или) опыта деятельности обучающихся	Перечень теоретических вопросов и практических заданий к зачету
2	Тест – промежуточная аттестация в форме зачета	Система автоматизированного контроля освоения компетенций (части компетенций) обучающимся по дисциплине (модулю) с использованием информационно-коммуникационных технологий. Может быть использовано для оценки знаний, умений, навыков и (или) опыта деятельности обучающихся	Фонд тестовых заданий
3	Курсовая работа	Позволяет оценить умения обучающихся самостоятельно конструировать свои знания в процессе решения	Образец задания для выполнения

	<p>практических задач и проблем, ориентироваться в информационном пространстве и уровень сформированности аналитических, исследовательских навыков, навыков практического и творческого мышления. Может выполняться в индивидуальном порядке или группой обучающихся.</p> <p>Может быть использовано для оценки умений, навыков и (или) опыта деятельности обучающихся в предметной или межпредметной областях</p>	<p>курсовой работы и примерный перечень вопросов для ее защиты</p>
--	--	--

**Критерии и шкалы оценивания компетенций в результате изучения дисциплины при проведении промежуточной аттестации в форме зачета. Шкала оценивания уровня освоения компетенций**

Шкала оценивания	Критерии оценивания	Уровень освоения компетенции
«зачтено»	Обучающийся правильно ответил на теоретические вопросы. Показал отличные знания в рамках учебного материала. Правильно выполнил практические задания. Показал отличные умения и владения навыками применения полученных знаний и умений при решении задач в рамках учебного материала. Ответил на все дополнительные вопросы	Высокий
	Обучающийся с небольшими неточностями ответил на теоретические вопросы. Показал хорошие знания в рамках учебного материала. С небольшими неточностями выполнил практические задания. Показал хорошие умения и владения навыками применения полученных знаний и умений при решении задач в рамках учебного материала. Ответил на большинство дополнительных вопросов	Базовый
	Обучающийся с существенными неточностями ответил на теоретические вопросы. Показал удовлетворительные знания в рамках учебного материала. С существенными неточностями выполнил практические задания. Показал удовлетворительные умения и владения навыками применения полученных знаний и умений при решении задач в рамках учебного материала. Допустил много неточностей при ответе на дополнительные вопросы	Минимальный
«не зачтено»	Обучающийся при ответе на теоретические вопросы и при выполнении практических заданий продемонстрировал недостаточный уровень знаний и умений при решении задач в рамках учебного материала. При ответах на дополнительные вопросы было допущено множество неправильных ответов	Компетенция не сформирована

**Тест – промежуточная аттестация в форме зачета**

Шкала оценивания	Критерии оценивания
«зачтено»	Обучающийся верно ответил на 70 % и более тестовых заданий при прохождении тестирования
«не зачтено»	Обучающийся верно ответил на 69 % и менее тестовых заданий при прохождении тестирования

**Курсовая работа**

Шкала оценивания	Критерии оценивания
«отлично»	Содержание курсовой работы полностью соответствует заданию. Представлены результаты обзора литературных и иных источников. Структура курсовой работы логически и методически выдержана. Все выводы и предложения убедительно аргументированы. Оформление курсовой работы и полученные результаты

	полностью отвечают требованиям, изложенным в методических указаниях. При защите курсовой работы обучающийся правильно и уверенно отвечает на вопросы преподавателя, демонстрирует глубокое знание теоретического материала, способен аргументировать собственные утверждения и выводы
«хорошо»	Содержание курсовой работы полностью соответствует заданию. Представлены результаты обзора литературных и иных источников. Структура курсовой работы логически и методически выдержана. Большинство выводов и предложений аргументировано. Оформление курсовой работы и полученные результаты в целом отвечают требованиям, изложенным в методических указаниях. Имеются одна-две несущественные ошибки в использовании терминов, в построенных диаграммах и схемах. Наличествует незначительное количество грамматических и/или стилистических ошибок. При защите курсовой работы обучающийся правильно и уверенно отвечает на большинство вопросов преподавателя, демонстрирует хорошее знание теоретического материала, но не всегда способен аргументировать собственные утверждения и выводы. При наводящих вопросах преподавателя исправляет ошибки в ответе
«удовлетворительно»	Содержание курсовой работы частично не соответствует заданию. Результаты обзора литературных и иных источников представлены недостаточно полно. Есть нарушения в логике изложения материала. Аргументация выводов и предложений слабая или отсутствует. Имеются одно-два существенных отклонений от требований в оформлении курсовой работы. Полученные результаты в целом отвечают требованиям, изложенным в методических указаниях. Имеются одна-две существенных ошибки в использовании терминов, в построенных диаграммах и схемах. Много грамматических и/или стилистических ошибок. При защите курсовой работы обучающийся допускает грубые ошибки при ответах на вопросы преподавателя и /или не дал ответ более чем на 30% вопросов, демонстрирует слабое знание теоретического материала, в большинстве случаев не способен уверенно аргументировать собственные утверждения и выводы
«неудовлетворительно»	Содержание курсовой работы в целом не соответствует заданию. Имеются более двух существенных отклонений от требований в оформлении курсовой работы. Большое количество существенных ошибок по сути работы, много грамматических и стилистических ошибок и др. Полученные результаты не отвечают требованиям, изложенным в методических указаниях. При защите курсовой работы обучающийся демонстрирует слабое понимание программного материала. Курсовая работа не представлена преподавателю. Обучающийся не явился на защиту курсовой работы

### **Критерии и шкалы оценивания результатов обучения при проведении текущего контроля успеваемости**

#### Ситуационная задача

Шкалы оценивания		Критерии оценивания
«отлично»	«зачтено»	Обучающийся излагает материал логично, грамотно, без ошибок; свободно владеет профессиональной терминологией; умеет высказывать и обосновать свои суждения; дает четкий, полный, правильный ответ на теоретические вопросы; организует связь теории с практикой
«хорошо»		Обучающийся грамотно излагает материал; ориентируется в материале; владеет профессиональной терминологией; осознанно применяет теоретические знания для решения кейса, но содержание и форма ответа имеют отдельные неточности. Ответ обучающегося правильный, полный, с незначительными неточностями или недостаточно полный
«удовлетворительно»		Обучающийся излагает материал неполно, непоследовательно, допускает неточности в определении понятий, в применении знаний для решения кейса, не может доказательно обосновать свои суждения; обнаруживается недостаточно глубокое понимание изученного материала
«неудовлетворительно»	«не зачтено»	У обучающегося отсутствуют необходимые теоретические знания; допущены ошибки в определении понятий, искажен их смысл, не решен кейс. В ответе обучающийся проявляется незнание основного материала учебной программы, допускаются грубые ошибки в изложении, не может применять знания для решения кейса

## Лабораторная работа

Шкалы оценивания		Критерии оценивания
«отлично»	«зачтено»	Лабораторная работа выполнена в обозначенный преподавателем срок, письменный отчет без замечаний. Лабораторная работа выполнена обучающимся в полном объеме с соблюдением необходимой последовательности. Обучающийся работал полностью самостоятельно; показал необходимые для проведения работы теоретические знания, практические умения и навыки. Работа (отчет) оформлена аккуратно, в наиболее оптимальной для фиксации результатов форме
«хорошо»		Лабораторная работа выполнена в обозначенный преподавателем срок, письменный отчет с небольшими недочетами. Лабораторная работа выполнена обучающимся в полном объеме и самостоятельно. Допущены отклонения от необходимой последовательности выполнения, не влияющие на правильность конечного результата. Работа показывает знание обучающимся основного теоретического материала и овладение умениями, необходимыми для самостоятельного выполнения работы. Допущены неточности и небрежность в оформлении результатов работы (отчета)
«удовлетворительно»		Лабораторная работа выполнена с задержкой, письменный отчет с недочетами. Лабораторная работа выполняется и оформляется обучающимся при посторонней помощи. На выполнение работы затрачивается много времени. Обучающийся показывает знания теоретического материала, но испытывает затруднение при самостоятельной работе с источниками знаний или приборами
«неудовлетворительно»	«не зачтено»	Лабораторная работа не выполнена, письменный отчет не представлен. Результаты, полученные обучающимся, не позволяют сделать правильных выводов и полностью расходятся с поставленной целью. Показывается плохое знание теоретического материала и отсутствие необходимых умений. Лабораторная работа не выполнена, у учащегося отсутствуют необходимые для проведения работы теоретические знания, практические умения и навыки

## Проверочная работа

Шкала оценивания	Критерий оценки
«зачтено»	Обучающийся правильно или с небольшими неточностями выполнил задания проверочной работы
«не зачтено»	Обучающийся неправильно или с существенными неточностями выполнил задания проверочной работы

### 3. Типовые контрольные задания или иные материалы, необходимые для оценки знаний, умений, навыков и (или) опыта деятельности

#### 3.1 Типовые контрольные задания для решения ситуационной задачи

Контрольные варианты заданий выложены в электронной информационно-образовательной среде ИрГУПС, доступной обучающемуся через его личный кабинет.

Ниже приведен образец типовых вариантов заданий для решения ситуационных задач.

Образец типового варианта ситуационной задачи  
«Принципы и методы консервирования»

Предложить способы консервирования продукта (овощи свежие) с назначением условий и оценкой срока его хранения после консервирования.

Образец типового варианта ситуационной задачи

## «Холодильные склады. Непрерывная холодильная цепь»

Построить схему НХЦ по доставке морепродуктов от места промысла в пункты реализации

### 3.2 Типовые задания для выполнения лабораторной работы и примерный перечень вопросов для ее защиты

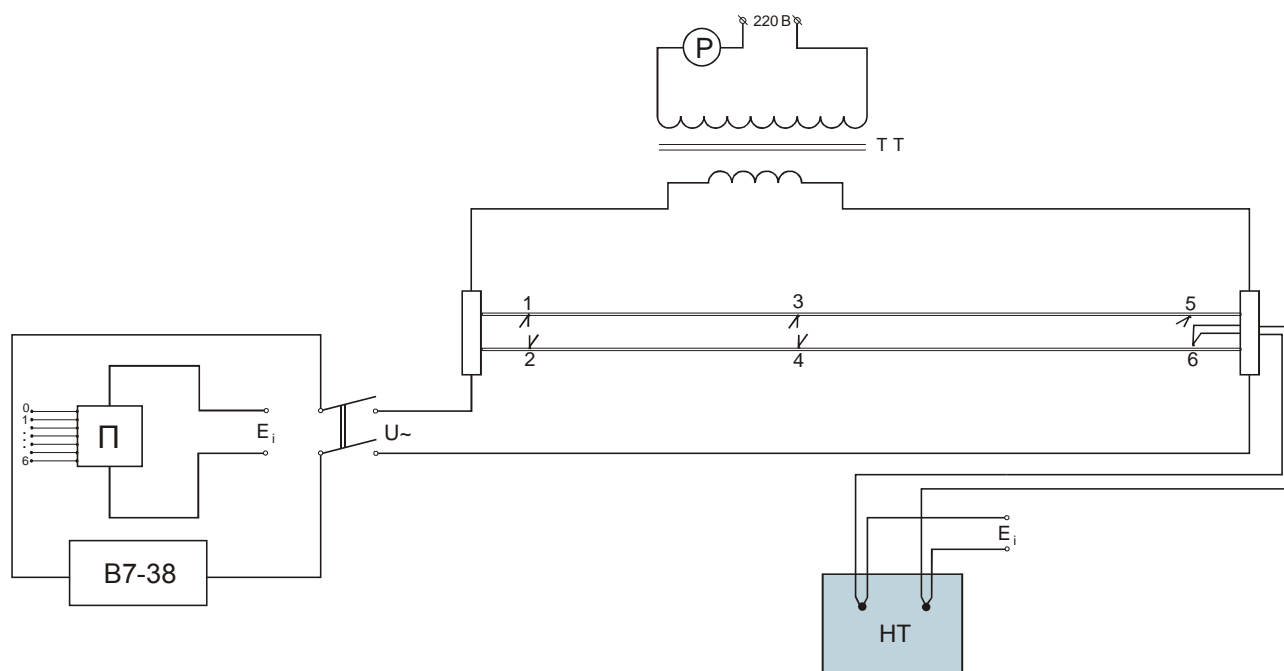
Контрольные варианты заданий выложены в электронной информационно-образовательной среде ИрГУПС, доступной обучающемуся через его личный кабинет.

Ниже приведен образец типовых вариантов заданий для выполнения лабораторных работ и примерный перечень вопросов для их защиты.

#### Образец заданий для выполнения лабораторных работ и примерный перечень вопросов для их защиты

##### «Термодинамические основы теплотехники. Способы получения холода»

Коэффициент теплоотдачи определяется для наклонно расположенной трубы, которая вместе с контрольно-измерительными приборами образует экспериментальный стенд (рис. 1)



**Рис. 1. Схема измерений на экспериментальном участке:**

$U$  – напряжение;  $E_i$  – термоЭДС  $i$ -й термопары;  $P$  – регулятор напряжения;  $ТТ$  – трансформатор тока;  $НТ$  – нуль-термостат;  $П$  – многоточечный переключатель термопар;  $В7-38$  – цифровой вольтметр

Контрольные вопросы:

1. Что называется конвективным теплообменом, теплоотдачей?
2. Что такое пограничный слой и чем отличаются ламинарный пограничный слой от турбулентного?
3. Каков механизм действия свободной конвекции.
4. Формула Ньютона – Рихмана: математическая запись, анализ.
5. Коэффициент теплоотдачи: обозначение, единицы измерения, физическая сущность.



Образец заданий для выполнения лабораторных работ и примерный перечень вопросов для их защиты

«Холодильные машины. Агрегаты холодильных машин»

Исследовать процесс работы холодильной машины вагона-ресторана (рис. 2), определить ее холодопроизводительность.

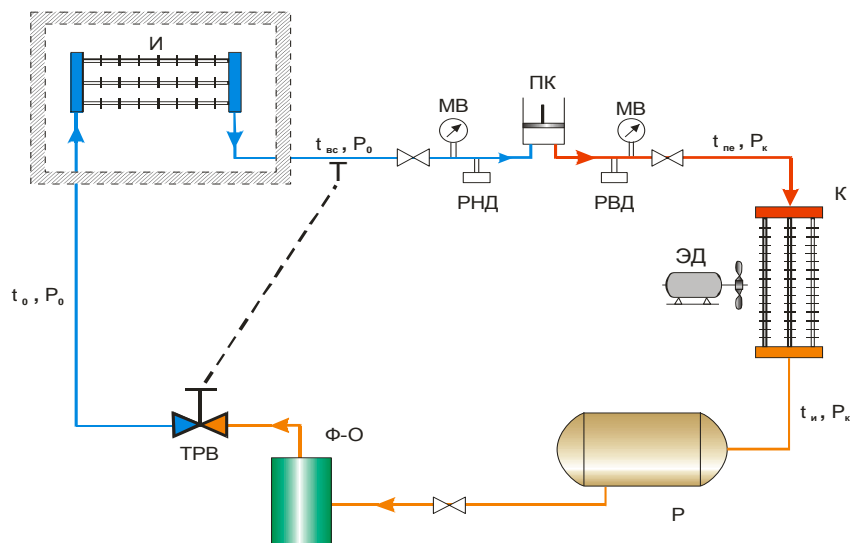


Рис. 2. Принципиальная схема холодильной машины вагона-ресторана (фреон R12): *МВ* – мановакуумметр, *ПК* – поршневой компрессор, *И* – испаритель, *К* – конденсатор, *Р* – ресивер, *ТРВ* – терморегулирующий вентиль, *РНД* – реле низкого давления, *РВД* – реле высокого давления, *ЭД* – электродвигатель, *Ф-О* – фильтр-осушитель

Контрольные вопросы:

1. Принципиальная схема холодильного агрегата.
2. Способ поддержания заданного температурного режима в холодильной камере.
3. Средства автоматизации холодильной машины.
4. Данные замеров и вычислений давлений  $p_0$  и  $p_k$ , а также определения и расчёта температур  $t_0$  и  $t_k$ ,  $t_{вс}$  и  $t_п$ .
5. Построение диаграммы состояний, расчёт цикла холодильной машины и определение холодопроизводительности в заданных условиях эксплуатации.

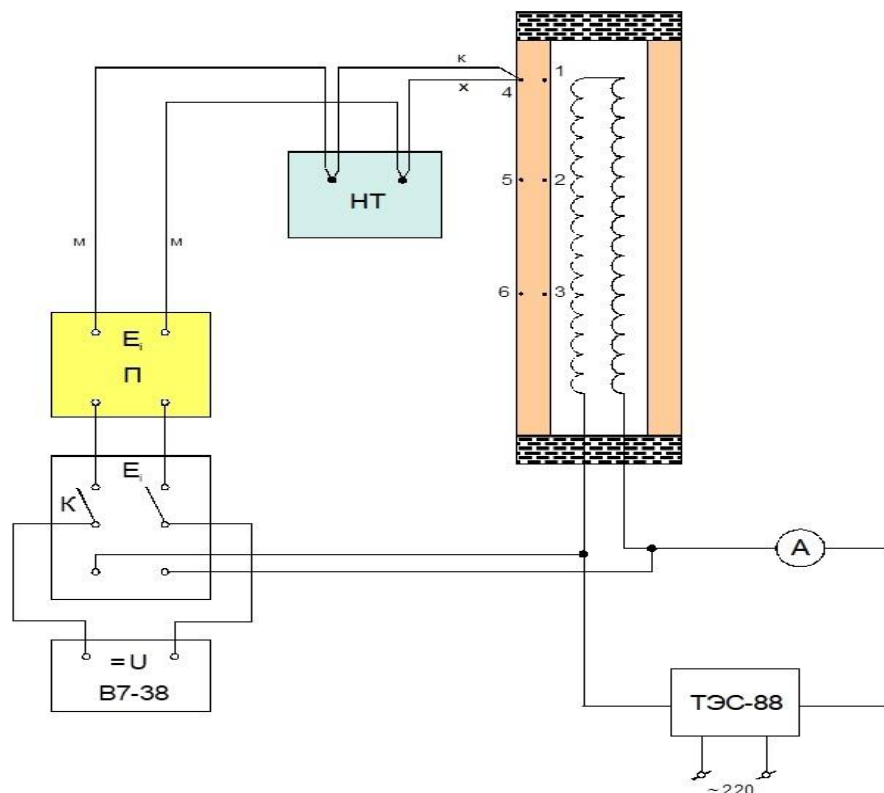
Образец заданий для выполнения лабораторных работ  
и примерный перечень вопросов для их защиты

«Изотермические перевозочные средства. Инфраструктура хладотранспорта»

Исследовать теплоизоляционные свойства материала, из которого изготовлен опытный участок экспериментального стенда (рис. 3).

Контрольные вопросы:

1. Что называется теплопроводностью, какова физическая сущность этого понятия?
2. За счет чего осуществляется теплопроводность в газах, жидкостях, твердых телах и твердых телах диэлектриках?
3. Закон Фурье.
4. Что называется температурным полем и какое оно бывает?
5. От чего зависит коэффициент теплопроводности.



**Рис. 3. Цилиндрический опытный участок и электрическая схема измерений:**  
 НТ – нуль-термостат; П – многоточечный переключатель; К – тумблер;  
 к – копель; х – хромель; м – медь  
 (х, к – термоэлектродные провода; м – компенсационные,  
 т.е. удлинительные провода)

### 3.3 Типовые контрольные задания для проведения тестирования

Фонд тестовых заданий по дисциплине содержит тестовые задания, распределенные по разделам и темам, с указанием их количества и типа.

#### Структура фонда тестовых заданий по дисциплине

Индикатор достижения компетенции	Тема в соответствии с РПД	Характеристика ТЗ	Количество тестовых заданий, типы ТЗ
ПК-5.4	Природа СГ, причины и процессы порчи	Знание	6 – ОТЗ 6 – ЗТЗ
		Умение	4 – ОТЗ 4 – ЗТЗ
		Действие	2 – ОТЗ 2 – ЗТЗ
ПК-5.4	Принципы и методы консервирования	Знание	12 – ОТЗ 12 – ЗТЗ
		Умение	6 – ОТЗ 6 – ЗТЗ
		Действие	2 – ОТЗ 2 – ЗТЗ
ОПК-3.1	Термодинамические основы теплотехники. Способы получения холода	Знание	10 – ОТЗ 10 – ЗТЗ
		Умение	6 – ОТЗ 6 – ЗТЗ
		Действие	2 – ОТЗ 2 – ЗТЗ
ОПК-3.1	Холодильные машины. Агрегаты холодильных машин	Знание	10 – ОТЗ 10 – ЗТЗ
		Умение	6 – ОТЗ

			6 – ЗТЗ
		Действие	2 – ОТЗ 2 – ЗТЗ
ОПК-3.1	Изотермические перевозочные средства. Инфраструктура хладотранспорта	Знание	12 – ОТЗ 12 – ЗТЗ
		Умение	8 – ОТЗ 8 – ЗТЗ
		Действие	2 – ОТЗ 2 – ЗТЗ
ПК-5.4	Холодильные склады. Непрерывная холодильная цепь	Знание	10 – ОТЗ 10 – ЗТЗ
		Умение	6 – ОТЗ 6 – ЗТЗ
		Действие	2 – ОТЗ 2 – ЗТЗ
ПК-5.4	Формирование грузопотоков. Показатели работы хладотранспорта	Знание	6 – ОТЗ 6 – ЗТЗ
		Умение	4 – ОТЗ 4 – ЗТЗ
		Действие	2 – ОТЗ 2 – ЗТЗ
		Итого	120 – ОТЗ 120 – ЗТЗ

Полный комплект ФТЗ хранится в электронной информационно-образовательной среде ИрГУПС и обучающийся имеет возможность ознакомиться с демонстрационным вариантом ФТЗ.

Ниже приведен образец типового варианта итогового теста, предусмотренного рабочей программой дисциплины.

1. Органолептическими способами определения качества груза являются:

- а) **внешний осмотр**
- б) **определение запаха**
- в) взвешивание на товарных весах
- г) **проверка на продавливание рукой**
- д) проверка реакции на индикатор кислотности

2. Установите соответствие способа консервирования методу:

- |                 |                 |
|-----------------|-----------------|
| а) вяление      | 1) осмоанабиоз  |
| б) квашение     | 2) ксероанабиоз |
| в) кипячение    | 3) ценоанабиоз  |
| г) кандирование | 4) термоанабиоз |

*а – 2, б – 3, в – 4, г – 1*

3. Грузами растительного происхождения являются:

- а) масло сливочное
- б) **джемы**
- в) **маргарин кондитерский**
- г) молоко соевое
- д) **перечной мяты настой спиртовый**

4. Расположите в порядке очередности стадии зрелости плодоовощных грузов:

- а) молочная
- б) технологическая
- в) съемная
- г) съедобная

*а, в, г, б*

5. Замораживание продукта можно обеспечить:

- а) **сжиженным газом**
- б) **льдо-соляной смесью**
- в) парожеткаторной холодильной машиной
- г) использованием бактерий-криофилов

- д) **парокомпрессионной холодильной машиной**
6. К способам измерения температуры относятся:
- психрометрический
  - дилатометрический**
  - термоэлектрический**
  - изотермический
  - пирометрический**
7. Элементами парокомпрессионной холодильной машины являются:
- испаритель**
  - паровой эжектор
  - перегреватель пара**
  - конденсатор**
  - парогенератор
8. Перечислите преимущества парокомпрессионной холодильной машины:  
(компактность, производительность, широкий диапазон температур, ...)
9. Установите соответствие видов холодильных машин применяемым в них хладагентам :
- |                       |           |
|-----------------------|-----------|
| а) парожетторная      | 1) аммиак |
| б) парокомпрессионная | 2) фреон  |
| в) абсорбционная      | 3) вода   |
- $a - 3, б - 2, в - 1$
10. В каких единицах измерения выражается удельная теплоемкость:
- кДж
  - ккал/кг**
  - Дж/с
  - мК/Вт
  - Дж/г**
11. Укажите соответствие параметров формулам их определения:
- |                                       |                                     |
|---------------------------------------|-------------------------------------|
| а) теплота нагревания (остывания)     | 1) $Q = r m$                        |
| б) теплопроводность материала         | 2) $Q = c m (t - t_0)$              |
| в) теплота плавления (кристаллизации) | 3) $Q = \lambda m$                  |
| г) теплота кипения (конденсации)      | 4) $Q = -\lambda m \text{ grad } t$ |
- $a - 2, б - 4, в - 3, г - 1$
12. Над телом внешними силами совершена работа  $A$  с передачей телу количества теплоты  $Q$ . Чему равно изменение внутренней энергии  $\Delta U$  тела?
- $\Delta U = A$
  - $\Delta U = Q - A$
  - $\Delta U = A + Q$**
  - $\Delta U = A - Q$
13. Установите соответствие между видами перевозочных средств и их конструкцией:
- |                        |                             |
|------------------------|-----------------------------|
| а) 40ft-НС             | 1) рефрижераторная секция   |
| б) ZB-5                | 2) вагон-термос             |
| в) живорыбный АРВ      | 3) изотермический контейнер |
| г) цистерна для молока | 4) рефрижераторный вагон    |
- $a - 3, б - 1, в - 4, г - 2$
14. Все изотермические перевозочные средства обладают:
- холодильным и отопительным оборудованием
  - теплоизоляцией кузова**
  - герметичностью закрывания дверей**
  - системами вентиляции
  - ходовой частью
15. Перечислите автоматизированные системы, применяемые при организации перевозки скоропортящихся грузов: (*ЭТран, Грузовой экспресс, ДИСКОН, ...*)

### 3.4 Типовые контрольные задания для выполнения проверочных работ

Контрольные варианты заданий выложены в электронной информационно-образовательной среде ИрГУПС, доступной обучающемуся через его личный кабинет.

Ниже приведен образец типовых вариантов заданий для выполнения проверочных работ.

#### Образец типового варианта проверочной работы

##### «Природа СГ, причины и процессы порчи»

Указать свойства заданного груза (морковь свежая), определить оптимальные условия его перевозки, виды перевозочных средств для заданного груза, предельный срок доставки груза при перевозке различными средствами.

#### Образец типового варианта проверочной работы

##### «Принципы и методы консервирования»

Произвести расчет реализуемой производительности холодильного оборудования перевозочного средства (крупнотоннажный рефрижераторный контейнер – КРК), перевозящего груз (картофель свежий) при температуре наружного воздуха +35°C.

#### Образец типового варианта проверочной работы

##### «Холодильные склады. Непрерывная холодильная цепь»

Определить необходимое количество отопительных приборов (с номинальным тепловым потоком 5 кВт каждый) для поддержания температуры +15°C при влажности 40 % в помещении утепленного крытого склада в условиях зимнего минимума температур (-28°C). Среднее термическое сопротивление стен и потолка  $R = 1,5 \text{ м}^2\text{К/Вт}$ . Площадь поверхностей склада 900 м<sup>2</sup>.

#### Образец типового варианта проверочной работы

##### «Формирование грузопотоков. Показатели работы хладотранспорта»

Определить плановые годовые объемы и размеры погрузки грузов в вагоны-термосы (загрузка по грузоподъемности) при ежесуточной отправке 5 вагонов. Определить продолжительность оборота вагона при дальности 4 800 км с пересечением пограничного перехода и возвратом вагона в первоначальный пункт отправления в порожнем состоянии.

### 3.5 Типовое задание для выполнения курсовой работы

Типовые задания выложены в электронной информационно-образовательной среде ИрГУПС, доступной обучающемуся через его личный кабинет.

Ниже приведен образец задания для выполнения курсовой работы и примерный перечень вопросов для ее защиты.

#### Образец типового задания для выполнения курсовой работы

Составить комплексный план по организации доставки заданных видов СГ на направлении Новороссийск (Сев.-Кав. ж.д.) – Иркутск-Сортировочный (Вост.-Сиб. ж.д.). Произвести теплотехнический проверочный расчет для плодоовощного груза (капуста свежая), перевозимого в 40-футовом КРК.

#### Образец типовых вопросов для защиты курсовых работ

1. Пояснить критерии выбора маршрута перевозок СГ
2. Обосновать назначение условий перевозки одного из заданных грузов
3. Обосновать выбор изотермических перевозочных средств для перевозки заданного груза
4. Пояснить порядок определения одного из эксплуатационных показателей
5. Пояснить порядок определения холодопроизводительности оборудования

### 3.6 Перечень теоретических вопросов к зачету

(для оценки знаний)

1. Скоропортящиеся грузы. Классификация и химический состав
2. Физические свойства скоропортящихся грузов
3. Причины и признаки порчи скоропортящихся грузов. Естественная убыль
4. Принципы и способы предварительного консервирования скоропортящихся грузов
5. Консервирование холодом. Охлаждающие среды
6. Условия хранения и перевозки скоропортящихся грузов
7. Способы получения холода

8. Термодинамические системы и их свойства
9. Термодинамические параметры, функции состояния и процессы
10. Виды энергии: работа и теплота. Первый закон термодинамики
11. Теплоемкость, энтальпия, энтропия. Второй закон термодинамики
12. Условия и способы самопроизвольного переноса теплоты. Тепловой поток
13. Теплопроводность через многослойную стенку
14. Конвективный теплообмен. Свободная и вынужденная конвекция
15. Передача теплоты излучением. Определение степени нагрева поверхности вагона
16. Перенос теплоты через наружное ограждение вагона. Коэффициент теплопередачи
17. Термодинамическое условие реализации холодильного цикла
18. Прямой и обратный термодинамический цикл. Условия реализации обратного цикла
19. Способы реализации цикла холодильной машины
20. Схема одноступенчатой парокомпрессионной холодильной машины (ПКХМ)
21. Теоретический и действительный цикл одноступенчатой ПКХМ
22. Расчет теоретического и действительного цикла одноступенчатой ПКХМ
23. Рабочий процесс компрессора ПКХМ, основные характеристики режима его работы
24. Схема и процессы двухступенчатой ПКХМ
25. Процесс двухступенчатой ПКХМ в координатах  $P-i$
26. Холодильные агенты и холодоносители
27. Непрерывная холодильная цепь: элементы, условия функционирования
28. Классификация изотермического подвижного состава
29. Рефрижераторные 5-вагонные секции РС-4 (БМЗ) и ZB-5 (завод Дессау)
30. Автономные рефрижераторные вагоны, рефрижераторные контейнеры (РК)
31. Вагоны-термосы и контейнеры-термосы
32. Специализированные изотермические средства доставки
33. Теплоизоляционные материалы. Теплопередача и термическое сопротивление
34. Структура теплопритоков в изотермический вагон и расчет тепловой нагрузки
35. Порядок определения холодо- и теплопроизводительности изотермического вагона (контейнера) в зависимости от режима перевозки
36. Компрессоры транспортных холодильных установок
37. Конденсаторы и испарители транспортных холодильных установок, их расчет
38. Приборы автоматики транспортных холодильных установок
39. Эксплуатация транспортных холодильных установок
40. Пункты и технология обслуживания рефрижераторных секций
41. Пункты и технология обслуживания автономных рефрижераторных вагонов и РК
42. Температурный режим перевозки скоропортящихся грузов
43. Эксплуатация рефрижераторного подвижного состава в нерасчетных условиях
44. Стационарные холодильные склады
45. Станции предварительного охлаждения овощей и фруктов
46. Организация погрузочно-разгрузочных работ на холодильных складах
47. Методы определения качества скоропортящихся грузов
48. Тара и упаковка скоропортящихся грузов
49. Планирование перевозок скоропортящихся грузов: задачи, виды, исполнители
50. Порядок приема скоропортящихся грузов к перевозке
51. Сроки доставки скоропортящихся грузов
52. Выбор подвижного состава для перевозок скоропортящихся грузов
53. Погрузка и выгрузка скоропортящихся грузов: порядок, условия, нормы простоя
53. Организация вагонопотоков со скоропортящимися грузами. «Холодные» поезда
54. Несохранные перевозки скоропортящихся грузов, их документальное оформление
55. Перевозки скоропортящихся грузов на особых условиях
56. Перевозки скоропортящихся грузов мелкими отправлениями
57. Техническое нормирование работы изотермического подвижного состава
58. Автомобильный, морской и речной хладотранспорт
59. Перевозки скоропортящихся грузов в смешанном и в международном сообщении

60. Приборы контроля параметров при перевозке скоропортящихся грузов

### 3.7 Перечень типовых простых практических заданий к зачету (для оценки умений)

1. Определить количество водного льда, необходимое для остывания 1 кг продукта (арбуз свежий) на 20 °С . Начальная температура льда -10 °С
2. Определить теплопритоки при перевозке груза (свинина замороженная) в условиях летнего максимума температур (+36 °С) при перевозке в 20-футовом РК
3. Определить потребный парк вагонов-термосов для перевозки масла сливочного в объеме 350 тыс. /год на среднее расстояние 2 700 км групповыми отправлениями

### 3.8 Перечень типовых практических заданий к зачету (для оценки навыков и (или) опыта деятельности)

1. Пользуясь с схемой железных дорог России, построить варианты маршрута перевозки СГ из Владивостока в Челябинск, назвать критерии выбора оптимального маршрута
2. Произвести расчет холодопроизводительности для указанного вида перевозочного средства (КРК 20-футовый), перевозящего груз (свинина замороженная) в заданных условиях, соответствующих летнему максимуму температур (+36 °С)
3. Рассчитать необходимую скорость доставки СГ в г. Москва с расстояния 3 200 км, если предельный срок составляет 12 сут.

## 4. Методические материалы, определяющие процедуру оценивания знаний, умений, навыков и (или) опыта деятельности

В таблице приведены описания процедур проведения контрольно-оценочных мероприятий и процедур оценивания результатов обучения с помощью оценочных средств в соответствии с рабочей программой дисциплины.

Наименование оценочного средства	Описания процедуры проведения контрольно-оценочного мероприятия и процедуры оценивания результатов обучения
Ситуационная задача	Преподаватель не менее, чем за неделю до срока решения ситуационных задач должен довести до сведения обучающихся предлагаемые ситуационные задачи. Решенные ситуационные задачи в назначенный срок сдаются на проверку преподавателю
Лабораторная работа	Защита лабораторных работ проводится во время лабораторных занятий. Во время проведения защиты лабораторной работы пользоваться учебниками, справочниками, конспектами лекций, тетрадями не разрешено. Преподаватель на лабораторной работе, предшествующей занятию проведения защиты лабораторной работы, доводит до обучающихся: номер защищаемой лабораторной работы, время на защиту лабораторной работы. Преподаватель информирует обучающихся о результатах защиты лабораторной работы сразу после ее контрольно-оценочного мероприятия
Курсовая работа	Ход выполнения разделов курсовой работы в рамках текущего контроля оценивается преподавателем исходя из объемов выполненных работ в соответствие со шкалами оценивания. Преподаватель информирует обучающихся о результатах оценивания выполнения курсового проекта сразу после контрольно-оценочного мероприятия. В ходе защиты курсовой работы обучающийся делает доклад протяженностью 5 – 7 минут. Преподаватель ставит окончательную оценку за курсовую работу после завершения защиты, учитывая уровень ее защиты
Проверочная работа	Проверочные работы, предусмотренные рабочей программой дисциплины, проводятся во время практических занятий. Вариантов проверочной работы по теме не менее двух. Во время выполнения проверочной работы разрешено пользоваться тетрадями для практических занятий. Преподаватель на практическом занятии, предшествующем занятию проведения проверочной работы, доводит до обучающихся тему проверочной работы, количество заданий в проверочной работе, время ее выполнения. Преподаватель информирует обучающихся о результатах проверки работы на следующем занятии после проведения проверочной работы; проверенные работы преподаватель возвращает обучающимся

Для организации и проведения промежуточной аттестации составляются типовые контрольные задания или иные материалы, необходимые для оценки знаний, умений, навыков и (или) опыта деятельности, характеризующих этапы формирования компетенций в процессе освоения образовательной программы.

Перечень теоретических вопросов и типовые практические задания разного уровня сложности для проведения промежуточной аттестации обучающиеся получают в начале семестра через электронную информационно-образовательную среду ИрГУПС (личный кабинет обучающегося).

### **Описание процедур проведения промежуточной аттестации в форме зачета и оценивания результатов обучения**

При проведении промежуточной аттестации в форме зачета преподаватель может воспользоваться результатами текущего контроля успеваемости в течение семестра. С целью использования результатов текущего контроля успеваемости, преподаватель подсчитывает среднюю оценку уровня сформированности компетенций обучающегося (сумма оценок, полученных обучающимся, делится на число оценок).

### **Шкала и критерии оценивания уровня сформированности компетенций в результате изучения дисциплины при проведении промежуточной аттестации в форме зачета по результатам текущего контроля (без дополнительного аттестационного испытания)**

Средняя оценка уровня сформированности компетенций по результатам текущего контроля	Шкала оценивания
Оценка не менее 3,0 и нет ни одной неудовлетворительной оценки по текущему контролю	«зачтено»
Оценка менее 3,0 или получена хотя бы одна неудовлетворительная оценка по текущему контролю	«не зачтено»

Если оценка уровня сформированности компетенций обучающегося не соответствует критериям получения зачета без дополнительного аттестационного испытания, то промежуточная аттестация проводится в форме собеседования по перечню теоретических вопросов и типовых практических задач или в форме компьютерного тестирования.

Промежуточная аттестация в форме зачета с проведением аттестационного испытания проходит на последнем занятии по дисциплине.

При проведении промежуточной аттестации в форме компьютерного тестирования вариант тестового задания формируется из фонда тестовых заданий по дисциплине случайным образом, но с условием: 50 % заданий должны быть заданиями открытого типа и 50 % заданий – закрытого типа.