

ФЕДЕРАЛЬНОЕ АГЕНТСТВО ЖЕЛЕЗНОДОРОЖНОГО ТРАНСПОРТА

Федеральное государственное бюджетное образовательное учреждение
высшего образования
«Иркутский государственный университет путей сообщения»
(ФГБОУ ВО ИРГУПС)

УТВЕРЖДЕНА
приказом и.о. ректора
от «31» мая 2019 г. № 378-1

Б1.О.11 Физика

рабочая программа дисциплины

Специальность/направление подготовки – 23.05.06 Строительство железных дорог, мостов и транспортных тоннелей

Специализация/профиль – Строительство магистральных железных дорог

Квалификация выпускника – Инженер путей сообщения

Форма и срок обучения – очная форма 5 лет

Кафедра-разработчик программы – Физика, механика и приборостроение

Общая трудоемкость в з.е. – 4
Часов по учебному плану (УП) – 144

Формы промежуточной аттестации
очная форма обучения:
экзамен 1 семестр

Очная форма обучения

Распределение часов дисциплины по семестрам

Семестр	1	Итого
Вид занятий	Часов по УП	Часов по УП
Аудиторная контактная работа по видам учебных занятий/ в т.ч. в форме ПП*	68	68
– лекции	17	17
– практические (семинарские)	17	17
– лабораторные	34	34
Самостоятельная работа	40	40
Экзамен	36	36
Итого	144	144

ИРКУТСК

Электронный документ выгружен из ЕИС ФГБОУ ВО ИРГУПС и соответствует оригиналу

Подписант ФГБОУ ВО ИРГУПС Трофимов Ю.А.

00a73c5b7b623a969ccad43a81ab346d50 с 08.12.2022 14:32 по 02.03.2024 14:32 GMT+03:00

Подпись соответствует файлу документа



Рабочая программа дисциплины разработана в соответствии с федеральным государственным образовательным стандартом высшего образования – специалитет по специальности 23.05.06 Строительство железных дорог, мостов и транспортных тоннелей, утвержденным Приказом Минобрнауки России от 27.03.2018 г. № 218.

Программу составил(и):

к. ф.-м. н., доцент, доцент, О.Л. Никонович

Рабочая программа рассмотрена и одобрена для использования в учебном процессе на заседании кафедры «Физика, механика и приборостроение», протокол от «31» мая 2019 г. № 13

Зав. кафедрой, Кандидат технических наук, Доцент

С.В. Пахомов

СОГЛАСОВАНО

Кафедра «Строительство железных дорог, мостов и тоннелей», протокол от «31» мая 2019 г. № 10

Зав. кафедрой, Кандидат технических наук, Доцент

Н.М.Быкова

1 ЦЕЛИ И ЗАДАЧА ДИСЦИПЛИНЫ	
1.1 Цели дисциплины	
1	изучение основных физических явлений и идей;
2	овладение фундаментальными понятиями, законами и теориями классической и современной физики, а также методами физического исследования;
3	овладение приемами и методами решения конкретных задач из различных областей физики;
4	формирования целостного представления о физических законах окружающего мира в их единстве и взаимосвязи, знакомство с научными методами познания
1.2 Задача дисциплины	
1	применять полученные знания по физике для объяснения разнообразных физических явлений и свойств веществ, практического использования физических знаний
1.3 Цель воспитания и задачи воспитательной работы в рамках дисциплины	
Профессионально-трудовое воспитание обучающихся	
Цель профессионально-трудового – формирование у обучающихся осознанной профессиональной ориентации, понимания общественного смысла труда и значимости его для себя лично, ответственного, сознательного и творческого отношения к будущей деятельности, профессиональной этики, способности предвидеть изменения, которые могут возникнуть в профессиональной деятельности, и умению работать в изменённых, вновь созданных условиях труда.	
Цель воспитания достигается по мере решения в единстве следующих задач:	
– формирование сознательного отношения к выбранной профессии;	
– воспитание чести, гордости, любви к профессии, сознательного отношения к профессиональному долгу, понимаемому как личная ответственность и обязанность;	
– формирование психологии профессионала;	
– формирование профессиональной культуры, этики профессионального общения;	
– формирование социальной компетентности и другие задачи, связанные с имиджем профессии и авторитетом транспортной отрасли	
Экологическое воспитание обучающихся	
Цель экологического воспитания – формирование ответственного отношения к окружающей среде, которое строится на базе экологического сознания, что предполагает соблюдение нравственных и правовых принципов природопользования и пропаганду идей его оптимизации, активную деятельность по изучению и охране природы.	
Цель достигается по мере решения в единстве следующих задач:	
– развитие экологического сознания и устойчивого экологического поведения;	
– формирование умений и навыков разумного природопользования, нетерпимого отношения к действиям, приносящим вред экологии;	
– приобретение опыта эколого-направленной деятельности;	
– становление и развитие у обучающихся экологической культуры, бережного отношения к родной земле, природным богатствам России и мира, понимание влияния социально-экономических процессов на состояние природной и социальной среды;	
– формирование у обучающихся экологической картины мира, развитие у них стремления беречь и охранять природу;	
– развитие экологического сознания, мировоззрения и устойчивого экологического поведения	

2 МЕСТО ДИСЦИПЛИНЫ В СТРУКТУРЕ ОПОП	
Блок/часть ОПОП	Блок 1. Дисциплины / Обязательная часть
2.1 Дисциплины и практики, на которых основывается изучение данной дисциплины	
1	Дисциплина изучается на начальном этапе формирования компетенции
2.2 Дисциплины и практики, для которых изучение данной дисциплины необходимо как предшествующее	
1	Б1.О.07 Математика
2	Б1.О.13 Математическое моделирование систем и процессов
3	Б1.О.14 Инженерная экология
4	Б1.О.32 Электротехника и электромеханика
5	Б3.01(Д) Выполнение выпускной квалификационной работы

3 ПЛАНИРУЕМЫЕ РЕЗУЛЬТАТЫ ОБУЧЕНИЯ ПО ДИСЦИПЛИНЕ, СООТНЕСЕННЫЕ С ТРЕБОВАНИЯМИ К РЕЗУЛЬТАТАМ ОСВОЕНИЯ ОБРАЗОВАТЕЛЬНОЙ ПРОГРАММЫ		
Код и наименование компетенции	Код и наименование индикатора достижения компетенции	Планируемые результаты обучения
ОПК-1 Способен решать	ОПК-1.1 Демонстрирует знания основных понятий и	Знать: физические основы механики, электричества и магнетизма, физики колебаний и волн, квантовой физики,

инженерные задачи в профессиональной деятельности с использованием методов естественных наук, математического анализа и моделирования	фундаментальных законов физики, применяет методы теоретического и экспериментального исследования физических явлений, процессов и объектов	электродинамики, статистической физики и термодинамики, атомной и ядерной физики; фундаментальные понятия, законы и теории классической и современной физики
		Уметь: использовать основные законы естественнонаучных дисциплин при решении физических задач
		Владеть: навыками применения основных методов физико-математического анализа для решения естественнонаучных задач
	ОПК-1.2 Применяет методы теоретического и экспериментального исследования объектов, процессов, явлений, проводит эксперименты по заданной методике и анализирует их результаты	Знать: математические методы, физические законы и вычислительную технику для проведения эксперимента по заданной методике
		Уметь: использовать математические методы, физические законы и вычислительную технику для решения экспериментальных задач; проводить измерения, обрабатывать и представлять результаты
		Владеть: навыками правильной эксплуатации основных приборов и оборудования современной физической лаборатории; навыками обработки, анализа и интерпретирования результатов эксперимента

4 СТРУКТУРА И СОДЕРЖАНИЕ ДИСЦИПЛИНЫ

Код	Наименование разделов, тем и видов работ	Очная форма				*Код индикатора достижения компетенции
		Семестр	Часы			
			Лек	Пр	Лаб	
1.0	Раздел 1. Механика и элементы специальной теории относительности.					
1.1	Тема 1. Кинематика и динамика	1	2	2	2	ОПК-1.1 ОПК-1.2
1.2	Тема 2. Механические колебания	1	1	1	1	ОПК-1.1 ОПК-1.2
1.3	Лабораторная работа «Проверка основного уравнения вращательного движения»	1		3	2	ОПК-1.1 ОПК-1.2
1.4	Лабораторная работа «Скатывание тел правильной геометрической формы с наклонной плоскости»/ Лабораторная работа «Определение ускорения свободного падения тел»	1		3	2	ОПК-1.1 ОПК-1.2
2.0	Раздел 2. Молекулярная (статистическая) физика и термодинамика.					
2.1	Тема 3. Молекулярная (статистическая) физика	1	1	1	1	ОПК-1.1 ОПК-1.2
2.2	Тема 4. Термодинамика	1	1	1	1	ОПК-1.1 ОПК-1.2
2.3	Лабораторная работа «Адиабатический процесс»	1		3	2	ОПК-1.1 ОПК-1.2
2.4	Лабораторная работа «Определение коэффициента внутреннего трения жидкости по методу Стокса»	1		3	2	ОПК-1.1 ОПК-1.2
3.0	Раздел 3. Электричество и магнетизм.					
3.1	Тема 5. Электричество	1	3	3	3	ОПК-1.1 ОПК-1.2
3.2	Тема 6. Магнетизм	1	3	3	3	ОПК-1.1 ОПК-1.2
3.3	Лабораторная работа «Измерение электродвижущей силы, мощности и коэффициента полезного действия источника тока»	1		3	2	ОПК-1.1 ОПК-1.2
3.4	Лабораторная работа «Цепи постоянного тока»	1		3	2	ОПК-1.1 ОПК-1.2
3.5	Лабораторная работа «Определение горизонтальной составляющей индукции магнитного поля Земли»/Лабораторная работа «Снятие кривой намагничивания и изучение пели гистерезиса с помощью осциллографа»	1		3	2	ОПК-1.1 ОПК-1.2

4 СТРУКТУРА И СОДЕРЖАНИЕ ДИСЦИПЛИНЫ

Код	Наименование разделов, тем и видов работ	Очная форма				*Код индикатора достижения компетенции	
		Семестр	Часы				
			Лек	Пр	Лаб		СР
3.6	Лабораторная работа «Изучение явления взаимной индукции»	1			3	2	ОПК-1.1 ОПК-1.2
3.7	Лабораторная работа «Вынужденные электрические колебания. Резонанс»	1			2	2	ОПК-1.1 ОПК-1.2
4.0	Раздел 4. Оптика, физика атома и атомного ядра.						
4.1	Тема 7. Оптика	1	4	4		3	ОПК-1.1 ОПК-1.2
4.2	Тема 8. Физика атома и атомного ядра	1	2	2		2	ОПК-1.1 ОПК-1.2
4.3	Лабораторная работа «Интерферометрический метод измерения малых деформаций и показателя преломления»/ Лабораторная работа «Дифракционная решетка»	1			3	2	ОПК-1.1 ОПК-1.2
4.4	Лабораторная работа «Изучение законов теплового излучения»	1			3	2	ОПК-1.1 ОПК-1.2
4.5	Лабораторная работа «Постулаты Бора. Спектр излучения атома водорода»	1			2	2	ОПК-1.1 ОПК-1.2
	Форма промежуточной аттестации – экзамен	1	36				ОПК-1.1 ОПК-1.2
	Контрольная работа						ОПК-1.1 ОПК-1.2
	Итого часов (без учёта часов на промежуточную аттестацию)		17	17	34	40	

5 ФОНД ОЦЕНОЧНЫХ СРЕДСТВ ДЛЯ ПРОВЕДЕНИЯ ТЕКУЩЕГО КОНТРОЛЯ УСПЕВАЕМОСТИ И ПРОМЕЖУТОЧНОЙ АТТЕСТАЦИИ ОБУЧАЮЩИХСЯ ПО ДИСЦИПЛИНЕ

Фонд оценочных средств для проведения текущего контроля успеваемости и промежуточной аттестации по дисциплине оформлен в виде приложения № 1 к рабочей программе дисциплины и размещен в электронной информационно-образовательной среде Университета, доступной обучающемуся через его личный кабинет

6 УЧЕБНО-МЕТОДИЧЕСКОЕ И ИНФОРМАЦИОННОЕ ОБЕСПЕЧЕНИЕ ДИСЦИПЛИНЫ

6.1 Учебная литература

6.1.1 Основная литература

	Библиографическое описание	Кол-во экз. в библиотеке/ онлайн
6.1.1.1	Волькенштейн, В. С. Сборник задач по общему курсу физики : учеб. пособие для студентов техн. вузов - Изд., доп. и перераб. / В. С. Волькенштейн. СПб. : Спец. лит., 2002. - 327с.	393
6.1.1.2	Трофимова, Т. И. Курс физики : учеб. пособие - 21-е изд., стер. / Т. И. Трофимова. М. : Академия, 2015. - 560с.	60

6.1.2 Дополнительная литература

	Библиографическое описание	Кол-во экз. в библиотеке/ онлайн
6.1.2.1	Барышников, В. И. Физический практикум по оптике : учеб.-метод. пособие для студентов всех специальностей оч. и заоч. форм обучения по выполнению лаб. работ "Волновая и квантовая оптика" / Федер. агентство ж.-д. трансп.. Иркутск : ИрГУПС, 2011. - 52с.	316
6.1.2.2	Горева, А.В. Физика : Учебно-методическое пособие / Горева О. В., Григорьева Ю. А., Колесникова Т. А., Никонович О. Л., Барышников В. И.. Иркутск : ИрГУПС, 2017. - 120с. - Текст: электронный. - URL: https://umczdt.ru/books/1319/264287/	Онлайн
6.1.2.3	Горева, О. В. Физика. В 2 ч. Ч. 1 : учебно-методическое пособие / О. В. Горева, Ю. А. Григорьева, Т. А. Колесникова, О. Л. Никонович, В. И.	Онлайн

	Барышников. Иркутск : ИрГУПС, 2017. - 120с. - Текст: электронный. - URL: https://e.lanbook.com/book/134679 (дата обращения: 19.04.2023)	
6.1.2.4	Горева, О. В. Физика: учеб.-метод. пособие / О. В. Горева, Ю. А. Григорьева, Т. А. Колесникова, О. Л. Никонович. Иркутск : ИрГУПС, 2018. - 104с. - Текст: электронный. - URL: https://e.lanbook.com/book/117572 (дата обращения: 19.04.2023)	Онлайн
6.1.2.5	Илларионов, А. И. Физический практикум по электричеству, магнетизму и электромагнитным колебаниям : учеб. пособие по дисциплине "Физика" / Федер. агентство ж.-д. трансп., Иркут. гос. ун-т путей сообщ.. Иркутск : ИрГУПС, 2015. - 148с.	363
6.1.2.6	Колесникова Т. А. Оптика, квантовая и атомная физика : контрол. задания и метод. указания / Т. А. Колесникова, О. В. Горева, В. И. Барышников ; Федер. агентство ж.-д. трансп.. Иркутск : ИрГУПС, 2011. - 55с.	318
6.1.2.7	Ляхов, Н. Н. Механика, молекулярная физика и основы термодинамики : метод. указания к выполнению лаб. работ по дисциплине "Физика" для студентов дневной и заоч. форм обучения / Федер. агентство ж.-д. трансп., Иркут. гос. ун-т путей сообщ.. Иркутск : ИрГУПС, 2013. - 43с.	188
6.1.2.8	Ляхов, Н. Н. Физика : контрольные задания и метод. указания для студентов инженерно-техн. специальностей всех форм обучения / М-во путей сообщ. РФ, Иркут. гос. ун-т путей сообщ.. Иркутск : ИрГУПС, 2003. - 41с.	656
6.1.2.9	О. В. Горева [и др.] ; Федер. агентство ж.-д. трансп., Иркут. гос. ун-т путей сообщ. Физика учеб.-метод. пособие : в 2 ч. : учеб.-метод. пособие : в 2 ч. / О. В. Горева [и др.] ; Федер. агентство ж.-д. трансп., Иркут. гос. ун-т путей сообщ.. Иркутск : ИрГУПС, 2017. - 120с.	371
6.1.2.10	О. В. Горева [и др.] ; Федер. агентство ж.-д. трансп., Иркут. гос. ун-т путей сообщ. Физика учеб.-метод. пособие : в 2 ч. : учеб.-метод. пособие : в 2 ч. / О. В. Горева [и др.] ; Федер. агентство ж.-д. трансп., Иркут. гос. ун-т путей сообщ.. Иркутск : ИрГУПС, 2018. - 104с.	365
6.1.2.11	Федер. агентство ж.-д. трансп., Иркут. гос. ун-т путей сообщ. ; сост. О. Л. Никонович, Т. А. Колесникова, О. В. Янчук Лабораторный практикум по физике с компьютерными моделями метод. указания : метод. указания / Федер. агентство ж.-д. трансп., Иркут. гос. ун-т путей сообщ. ; сост. О. Л. Никонович, Т. А. Колесникова, О. В. Янчук. Иркутск : ИрГУПС, 2009. - 41с.	194
6.1.2.12	Федер. агентство ж.-д. трансп., Иркут. гос. ун-т путей сообщ. ; сост. Т. А. Колесникова, О. В. Янчук, О. Л. Никонович Лабораторный практикум по физике с компьютерными моделями: метод. указания / Федер. агентство ж.-д. трансп., Иркут. гос. ун-т путей сообщ. ; сост. Т. А. Колесникова, О. В. Янчук, О. Л. Никонович. Иркутск : ИрГУПС, 2008. - 48с.	193
6.1.2.13	Федер. агентство ж.-д. трансп., Иркут. гос. ун-т путей сообщ.; сост.: О. В. Янчук, Т. А. Колесникова, О. Л. Никонович Лабораторный практикум по физике с компьютерными моделями: метод. указания для студентов всех специальностей оч. и заоч. форм обучения по выполнению лаб. работ "Механика, молекулярная физика и термодинамика, механические колебания и волны" / Федер. агентство ж.-д. трансп., Иркут. гос. ун-т путей сообщ.; сост.: О. В. Янчук, Т. А. Колесникова, О. Л. Никонович. Иркутск : ИрГУПС, 2008. - 43с.	197
6.1.2.14	Федерал. агентство ж.-д. трансп., Иркут. Гос. ун-т путей сообщ. ; сост. А. И. Илларионов, сост. Т. А. Колесникова, сост. Н. Н. Ляхов, сост. Н. Н. Ляхов, сост. Н. А. Черных Сборник задач "Электричество, магнетизм, колебания и волны" : учеб. пособие для студентов инженер.-техн. специальностей заоч. формы обучения / Федерал. агентство ж.-д. трансп., Иркут. Гос. ун-т путей сообщ. ; сост. А. И. Илларионов, сост. Т. А. Колесникова, сост. Н. Н. Ляхов, сост. Н. Н. Ляхов, сост. Н. А. Черных. Иркутск : ИрГУПС, 2008. - 77с.	277
6.1.3 Учебно-методические разработки (в т. ч. для самостоятельной работы обучающихся)		
	Библиографическое описание	Кол-во экз. в библиотеке/онлайн
6.1.3.1	Никонович, О.Л. Методические указания по изучению дисциплины Б1.О.11 Физика по специальности 23.05.06 Строительство железных дорог, мостов и транспортных тоннелей, специализация Строительство магистральных железных дорог / О.Л. Никонович; ИрГУПС. – Иркутск: ИрГУПС, 2023. – 16 с. - Текст: электронный. - URL: https://www.irgups.ru/eis/for_site/umkd_files/mu_482_1421_2019_1_signed.pdf	Онлайн
6.2 Ресурсы информационно-телекоммуникационной сети «Интернет»		

6.2.1	Электронная библиотека Учебно-методического центра по образованию на железнодорожном транспорте «ЭБ УМЦ ЖДТ» — https://umcздт.ru/books/
6.2.2	Электронно-библиотечная система «Издательство Лань», https://e.lanbook.com/
6.3 Программное обеспечение и информационные справочные системы	
6.3.1 Базовое программное обеспечение	
6.3.1.1	Microsoft Windows Professional 10, государственный контракт от 20.07.2021 № 0334100010021000013-01
6.3.1.2	Microsoft Office Russian 2010, государственный контракт от 20.07.2021 № 0334100010021000013-01
6.3.1.3	FoxitReader, свободно распространяемое программное обеспечение http://free-software.com.ua/pdf-viewer/foxit-reader/
6.3.1.4	Adobe Acrobat Reader DC свободно распространяемое программное обеспечение https://get.adobe.com/ru/reader/enterprise/
6.3.1.5	Яндекс. Браузер. Прикладное программное обеспечение общего назначения, Офисные приложения, лицензия – свободно распространяемое программное обеспечение по лицензии BSD License.
6.3.2 Специализированное программное обеспечение	
6.3.2.1	электронный образовательный продукт "Виртуальный практикум по физике для ВУЗов", лицензионное соглашение №21/05 от 6 декабря 2005 г
6.3.3 Информационные справочные системы	
6.3.3.1	Не предусмотрены
6.4 Правовые и нормативные документы	
6.4.1	Не предусмотрены

7 ОПИСАНИЕ МАТЕРИАЛЬНО-ТЕХНИЧЕСКОЙ БАЗЫ, НЕОБХОДИМОЙ ДЛЯ ОСУЩЕСТВЛЕНИЯ УЧЕБНОГО ПРОЦЕССА ПО ДИСЦИПЛИНЕ	
1	Корпуса А, Б, В, Г, Д, Е ИрГУПС находятся по адресу г. Иркутск, ул. Чернышевского, д. 15; корпус Л ИрГУПС находится – по адресу г. Иркутск, ул. Лермонтова, д.80
2	Учебная аудитория Г-201 для проведения лекционных и практических занятий, лабораторных работ, групповых и индивидуальных консультаций, курсового проектирования (выполнения курсовых работ), текущего контроля и промежуточной аттестации. Основное оборудование: специализированная мебель, мультимедиапроектор, экран, компьютер. Для проведения занятий имеются учебно-наглядные пособия (презентации, плакаты).
3	Комплексная лаборатория по физике Г-226 для проведения практических занятий, лабораторных работ, групповых и индивидуальных консультаций, курсового проектирования (выполнения курсовых работ), текущего контроля и промежуточной аттестации. Основное оборудование: специализированная мебель, мультимедиапроектор (переносной), экран (переносной), компьютер. Для проведения занятий имеются учебно-наглядные пособия (презентации, плакаты). поляриметр круговой СМ-3, поляриметр круговой СМ-3, устройство оптическое к лабораторной работе № 61; лабораторный комплекс ЛКО-4; пружина подвеска; прибор для измерения свет. волны, стойка МТ-03; автотрансформатор ЛАТР-1.25 5А 220В 0-250В, прибор комбинированный Щ4313, блок выпрямительный источника пит. БЗ-701.1, комплект устройств и приспособлений к лаб. работе № 54, прибор ЛОП-72; комплект устройств и приспособлений к лаб. работе № 21; миллиамперметр Э-524, комплект устройств и приспособлений к лаб. работе № 24; осциллограф С1-83, комплект устройств и приспособлений к лаб. работе № 26, блок выпрямительный источника пит. БЗ-705,1; блок генератора Г 3-112/1, блок задания частоты генератора Г3-112/1, блок питания генератора Г 3-112/1, блок усилит. мощности генератора Г3-112/1, осциллограф С1-93, стенд лабораторный, стенд лабораторный; лабораторный комплекс ЛКМ-9; установка "Изучение явления взаимной индукции"; стенды лабораторные "Сура" с м/калькулятором, комплект устройств и приспособлений к лаб. работе № 13, микрометр МК-25 Кл1; лабораторный комплекс ЛКТ-5; ПЭВМ.
4	Помещения для самостоятельной работы обучающихся оснащены компьютерной техникой, подключенной к информационно-телекоммуникационной сети «Интернет», и обеспечены доступом в электронную информационно-образовательную среду ИрГУПС. Помещения для самостоятельной работы обучающихся: – читальные залы; – учебные залы вычислительной техники А-401, А-509, А-513, А-516, Д-501, Д-503, Д-505, Д-507; – помещения для хранения и профилактического обслуживания учебного оборудования – А-521

8 МЕТОДИЧЕСКИЕ УКАЗАНИЯ ДЛЯ ОБУЧАЮЩИХСЯ ПО ОСВОЕНИЮ ДИСЦИПЛИНЫ	
Вид учебной деятельности	Организация учебной деятельности обучающегося

Лекция	<p>Лекция (от латинского «lection» – чтение) – вид аудиторных учебных занятий. Лекция: закладывает основы научных знаний в систематизированной, последовательной, обобщенной форме; раскрывает состояние и перспективы развития соответствующей области науки и техники; концентрирует внимание обучающихся на наиболее сложных, узловых вопросах; стимулирует познавательную активность обучающихся.</p> <p>Во время лекционных занятий обучающийся должен уметь сконцентрировать внимание на изучаемых проблемах и включить в работу все виды памяти: словесную, образную и моторно-двигательную. Для этого весь материал, излагаемый преподавателем, обучающемуся необходимо конспектировать. На полях конспекта следует пометить вопросы, выделенные обучающимся для консультации с преподавателем. Выводы, полученные в виде формул, рекомендуется в конспекте подчеркивать или обводить рамкой, чтобы лучше запоминались. Полезно составить краткий справочник, содержащий определения важнейших понятий лекции. К каждому занятию следует разобрать материал предыдущей лекции. Изучая материал по учебнику или конспекту лекций, следует переходить к следующему вопросу только в том случае, когда хорошо усвоен предыдущий вопрос. Ряд вопросов дисциплины может быть вынесен на самостоятельное изучение. Такое задание требует оперативного выполнения. В конспекте лекций необходимо оставить место для освещения упомянутых вопросов. Обозначить вопросы, термины, материал, который вызывает трудности, пометить и попытаться найти ответ в рекомендуемой литературе. Если самостоятельно не удастся разобраться в материале, то необходимо сформулировать вопрос и задать преподавателю на консультации, на практическом занятии</p>
Практическое занятие	<p>Практическое занятие – вид аудиторных учебных занятий, целенаправленная форма организации учебного процесса, при реализации которой обучающиеся по заданию и под руководством преподавателя выполняют практические задания. Практические задания направлены на углубление научно-теоретических знаний и овладение определенными методами работы, в процессе которых вырабатываются умения и навыки выполнения тех или иных учебных действий в данной сфере науки. Практические занятия развивают научное мышление и речь, позволяют проверить знания обучающихся, выступают как средства оперативной обратной связи; цель практических занятий – углублять, расширять, детализировать знания, полученные на лекции, в обобщенной форме и содействовать выработке навыков профессиональной деятельности.</p> <p>На практических занятиях подробно рассматриваются основные вопросы дисциплины, разбираются основные типы задач. К каждому практическому занятию следует заранее самостоятельно выполнить домашнее задание и выучить лекционный материал к следующей теме. Систематическое выполнение домашних заданий обязательно и является важным фактором, способствующим успешному усвоению дисциплины</p>
Лабораторная работа	<p>Основной целью лабораторных работ является теоретическое обоснование, наглядное и/или экспериментальное подтверждение и/или проверка существенных теоретических положений (законов, закономерностей) анализ существующих методик и методов их реализации и т.д. Они занимают преимущественное место при изучении дисциплин обязательной части и части, формируемой участниками образовательных отношений Блока 1.</p> <p>Исходя из цели, содержанием лабораторных работ могут быть:</p> <ul style="list-style-type: none"> - экспериментальная проверка формул, методик расчета; - проведение натурных измерений свойств, рабочих параметров, режимов работы при помощи лабораторного оборудования и/или стендов и макетов; - ознакомление, анализ и теоретические выкладки по устройству, принципу действия и способам обслуживания аппаратов, деталей машин, механизмов, процессов, протекающих в них при этом и т.д.; - наглядная графическая интерпретация чертежей, схем, объемных поверхностей и т.д., воспроизводимых с помощью специализированного программного обеспечения; - имитационное моделирование процессов, протекающих в сложных химических, физических, механических, электрических и пр. объектах; - наглядное представление о работе персонала конкретной организации или подразделения ОАО «РЖД» посредством моделирования штатных и внештатных ситуаций в виртуальных специализированных АРМ (автоматизированных рабочих мест); - установление и подтверждение закономерностей (путем сравнения проведенного эксперимента и рассчитанных значений) и т.д.; - ознакомление с методиками проведения экспериментов, наглядным устройством стенд-макетов и пр.; - установление свойств веществ, их качественных и количественных характеристик; - анализ различных характеристик процессов, в том числе производственных и иных процессов; - расчет параметров различных явлений и процессов, смоделировать которые не возможно в реальных условиях (например, чрезвычайные ситуации и пр.);

	<p>- наблюдение развития явлений, процессов и др. Допускается иное содержание лабораторных работ, если это будет способствовать реализации целей и задач дисциплины и формированию соответствующих компетенций. По характеру выполняемых лабораторных работ возможны:</p> <ul style="list-style-type: none"> - ознакомительные работы, используемые для закрепления изученного теоретического материалы; - аналитические работы, используемые для получения новой информации на основе формализованных методов; - творческие работы, ориентированные на самостоятельный выбор подходов решения задач. <p>Прежде, чем приступить к лабораторным занятиям, обучающимся необходимо повторить теоретический материал по теме работы. Каждая лабораторная работа оснащена методическими указаниями, разработанными преподавателями, ведущими дисциплину</p>
<p>Самостоятельная работа</p>	<p>Обучение по дисциплине «Физика» предусматривает активную самостоятельную работу обучающегося. В разделе 4 рабочей программы, который называется «Структура и содержание дисциплины», все часы самостоятельной работы расписаны по темам и вопросам, а также указана необходимая учебная литература: обучающийся изучает учебный материал, разбирает примеры и решает разноуровневые задачи в рамках выполнения как общих домашних заданий, так и индивидуальных домашних заданий (ИДЗ) и других видов работ, предусмотренных рабочей программой дисциплины. При выполнении домашних заданий обучающемуся следует обратиться к задачам, решенным на предыдущих практических занятиях, решенным домашним работам, а также к примерам, приводимым лектором. Если этого будет недостаточно для выполнения всей работы можно дополнительно воспользоваться учебными пособиями, приведенными в разделе 6.1 «Учебная литература». Если, несмотря на изученный материал, задание выполнить не удастся, то в обязательном порядке необходимо посетить консультацию преподавателя, ведущего практические занятия, и/или консультацию лектора.</p> <p>Домашние задания, индивидуальные домашние задания и другие работы, предусмотренные рабочей программой дисциплины должны быть выполнены обучающимся в установленные преподавателем сроки в соответствии с требованиями к оформлению текстовой и графической документации, сформулированным в Положении «Требования к оформлению текстовой и графической документации. Нормоконтроль»</p>
<p>Комплекс учебно-методических материалов по всем видам учебной деятельности, предусмотренным рабочей программой дисциплины (модуля), размещен в электронной информационно-образовательной среде ИрГУПС, доступной обучающемуся через его личный кабинет</p>	

Приложение № 1 к рабочей программе

ФОНД ОЦЕНОЧНЫХ СРЕДСТВ

**для проведения текущего контроля успеваемости
и промежуточной аттестации**

1. Общие положения

Фонд оценочных средств (ФОС) является составной частью нормативно-методического обеспечения системы оценки качества освоения обучающимися образовательной программы.

Фонд оценочных средств предназначен для использования обучающимися, преподавателями, администрацией ИрГУПС, а также сторонними образовательными организациями для оценивания качества освоения образовательной программы и уровня сформированности компетенций у обучающихся.

Задачами ФОС являются:

- оценка достижений обучающихся в процессе изучения дисциплины;
- обеспечение соответствия результатов обучения задачам будущей профессиональной деятельности через совершенствование традиционных и внедрение инновационных методов обучения в образовательный процесс;
- самоподготовка и самоконтроль обучающихся в процессе обучения.

Фонд оценочных средств сформирован на основе ключевых принципов оценивания: валидность, надежность, объективность, эффективность.

Для оценки уровня сформированности компетенций используется трехуровневая система:

- минимальный уровень освоения, обязательный для всех обучающихся по завершению освоения образовательной программы; дает общее представление о виде деятельности, основных закономерностях функционирования объектов профессиональной деятельности, методов и алгоритмов решения практических задач;

- базовый уровень освоения, превышение минимальных характеристик сформированности компетенций; позволяет решать типовые задачи, принимать профессиональные и управленческие решения по известным алгоритмам, правилам и методикам;

- высокий уровень освоения, максимально возможная выраженность характеристик компетенций; предполагает готовность решать практические задачи повышенной сложности, нетиповые задачи, принимать профессиональные и управленческие решения в условиях неполной определенности, при недостаточном документальном, нормативном и методическом обеспечении.

2. Перечень компетенций, в формировании которых участвует дисциплина.

Программа контрольно-оценочных мероприятий. Показатели оценивания компетенций, критерии оценки

Дисциплина «Физика» участвует в формировании компетенций:

ОПК-1. Способен решать инженерные задачи в профессиональной деятельности с использованием методов естественных наук, математического анализа и моделирования

Программа контрольно-оценочных мероприятий очная форма обучения

№	Наименование контрольно-оценочного мероприятия	Объект контроля	Код индикатора достижения компетенции	Наименование оценочного средства (форма проведения*)
1 семестр				
1.0	Раздел 1. Механика и элементы специальной теории относительности			
1.1	Текущий контроль	Тема 1. Кинематика и динамика	ОПК-1.1 ОПК-1.2	Диктант по формулам (письменно) Контрольная работа (КР) (письменно)
1.2	Текущий контроль	Тема 2. Механические колебания	ОПК-1.1 ОПК-1.2	Диктант по формулам (письменно) Тестирование (компьютерные технологии)
1.3	Текущий контроль	Лабораторная работа «Проверка основного уравнения вращательного движения»	ОПК-1.1 ОПК-1.2	Лабораторная работа (письменно)
1.4	Текущий контроль	Лабораторная работа «Скатывание тел правильной геометрической формы с наклонной плоскости»/ Лабораторная работа «Определение ускорения свободного падения тел»	ОПК-1.1 ОПК-1.2	Лабораторная работа (письменно)
2.0	Раздел 2. Молекулярная (статистическая) физика и термодинамика			
2.1	Текущий контроль	Тема 3. Молекулярная (статистическая) физика	ОПК-1.1 ОПК-1.2	Диктант по формулам (письменно) Контрольная работа (КР) (письменно)
2.2	Текущий контроль	Тема 4. Термодинамика	ОПК-1.1 ОПК-1.2	Диктант по формулам (письменно) Тестирование (компьютерные технологии)
2.3	Текущий контроль	Лабораторная работа «Адиабатический процесс»	ОПК-1.1 ОПК-1.2	Лабораторная работа (письменно)
2.4	Текущий контроль	Лабораторная работа «Определение коэффициента внутреннего трения жидкости по методу Стокса»	ОПК-1.1 ОПК-1.2	Лабораторная работа (письменно)
3.0	Раздел 3. Электричество и магнетизм			
3.1	Текущий контроль	Тема 5. Электричество	ОПК-1.1 ОПК-1.2	Диктант по формулам (письменно) Тестирование (компьютерные технологии)
3.2	Текущий контроль	Тема 6. Магнетизм	ОПК-1.1 ОПК-1.2	Диктант по формулам (письменно) Контрольная работа (КР) (письменно)
3.3	Текущий контроль	Лабораторная работа «Измерение электродвижущей	ОПК-1.1 ОПК-1.2	Лабораторная работа (письменно)

		силы, мощности и коэффициента полезного действия источника тока»		
3.4	Текущий контроль	Лабораторная работа «Цепи постоянного тока»	ОПК-1.1 ОПК-1.2	Лабораторная работа (письменно)
3.5	Текущий контроль	Лабораторная работа «Определение горизонтальной составляющей индукции магнитного поля Земли»/Лабораторная работа «Снятие кривой намагничивания и изучение пели гистерезиса с помощью осциллографа	ОПК-1.1 ОПК-1.2	Лабораторная работа (письменно)
3.6	Текущий контроль	Лабораторная работа «Изучение явления взаимной индукции»	ОПК-1.1 ОПК-1.2	Лабораторная работа (письменно)
3.7	Текущий контроль	Лабораторная работа «Вынужденные электрические колебания. Резонанс»	ОПК-1.1 ОПК-1.2	Лабораторная работа (письменно)
4.0	Раздел 4. Оптика, физика атома и атомного ядра			
4.1	Текущий контроль	Тема 7. Оптика	ОПК-1.1 ОПК-1.2	Диктант по формулам (письменно) Контрольная работа (КР) (письменно)
4.2	Текущий контроль	Тема 8. Физика атома и атомного ядра	ОПК-1.1 ОПК-1.2	Диктант по формулам (письменно) Тестирование (компьютерные технологии)
4.3	Текущий контроль	Лабораторная работа «Интерферометрический метод измерения малых деформаций и показателя преломления»/ Лабораторная работа «Дифракционная решетка»	ОПК-1.1 ОПК-1.2	Лабораторная работа (письменно)
4.4	Текущий контроль	Лабораторная работа «Изучение законов теплового излучения»	ОПК-1.1 ОПК-1.2	Лабораторная работа (письменно)
4.5	Текущий контроль	Лабораторная работа «Постулаты Бора. Спектр излучения атома водорода»	ОПК-1.1 ОПК-1.2	Лабораторная работа (письменно)
	Промежуточная аттестация	Раздел 1. Механика и элементы специальной теории относительности. Раздел 2. Молекулярная (статистическая) физика и термодинамика. Раздел 3. Электричество и магнетизм. Раздел 4. Оптика, физика атома и атомного ядра.		Экзамен (собеседование) Экзамен - тестирование (компьютерные технологии)

*Форма проведения контрольно-оценочного мероприятия: устно, письменно, компьютерные технологии.

Описание показателей и критериев оценивания компетенций.

Описание шкал оценивания

Контроль качества освоения дисциплины включает в себя текущий контроль успеваемости и промежуточную аттестацию. Текущий контроль успеваемости и промежуточная аттестация обучающихся проводятся в целях установления соответствия достижений обучающихся поэтапным требованиям образовательной программы к результатам обучения и формирования компетенций.

Текущий контроль успеваемости – основной вид систематической проверки знаний, умений, навыков обучающихся. Задача текущего контроля – оперативное и регулярное

управление учебной деятельностью обучающихся на основе обратной связи и корректировки. Результаты оценивания учитываются в виде средней оценки при проведении промежуточной аттестации.

Для оценивания результатов обучения используется четырехбалльная шкала: «отлично», «хорошо», «удовлетворительно», «неудовлетворительно» и двухбалльная шкала: «зачтено», «не зачтено».

Перечень оценочных средств, используемых для оценивания компетенций, а также краткая характеристика этих средств приведены в таблице.

Текущий контроль

№	Наименование оценочного средства	Краткая характеристика оценочного средства	Представление оценочного средства в ФОС
1	Контрольная работа (КР)	Средство для проверки умений применять полученные знания по заранее определенной методике для решения задач или заданий по разделу дисциплины. Может быть использовано для оценки знаний, умений, навыков и (или) опыта деятельности обучающихся	Типовое задание для выполнения контрольной работы по разделам/темам дисциплины
2	Диктант по формулам	Средство проверки знания основных формул и правил. Может быть использовано для оценки знаний обучающихся	Перечень формул (вопросов) по разделам/темам дисциплины
3	Тестирование (компьютерные технологии)	Система стандартизированных заданий, позволяющая автоматизировать процедуру измерения уровня знаний и умений обучающегося. Может быть использовано для оценки знаний, умений, навыков и (или) опыта деятельности обучающихся	Фонд тестовых заданий
4	Лабораторная работа	Средство, позволяющее оценить умение обучающегося письменно излагать суть поставленной задачи, самостоятельно применять стандартные методы решения поставленной задачи с использованием имеющейся лабораторной базы, проводить анализ полученного результата работы. Может быть использовано для оценки умений, навыков и (или) опыта деятельности обучающихся	Образец задания для выполнения лабораторной работы и примерный перечень вопросов для ее защиты

Промежуточная аттестация

№	Наименование оценочного средства	Краткая характеристика оценочного средства	Представление оценочного средства в ФОС
1	Экзамен	Средство, позволяющее оценить знания, умения, навыков и (или) опыта деятельности обучающегося по дисциплине. Может быть использовано для оценки знаний, умений, навыков и (или) опыта деятельности обучающихся	Перечень теоретических вопросов и практических заданий (образец экзаменационного билета) к экзамену
2	Тест – промежуточная аттестация в форме экзамена	Система автоматизированного контроля освоения компетенций (части компетенций) обучающимся по дисциплине (модулю) с использованием информационно-коммуникационных технологий. Может быть использовано для оценки знаний, умений, навыков и (или) опыта деятельности обучающихся	Фонд тестовых заданий

Критерии и шкалы оценивания компетенций в результате изучения дисциплины при проведении промежуточной аттестации в форме экзамена. Шкала оценивания уровня освоения компетенций

Шкала оценивания	Критерии оценивания	Уровень освоения компетенции
------------------	---------------------	------------------------------

«отлично»	Обучающийся правильно ответил на теоретические вопросы. Показал отличные знания в рамках учебного материала. Правильно выполнил практические задания. Показал отличные умения и владения навыками применения полученных знаний и умений при решении задач в рамках учебного материала. Ответил на все дополнительные вопросы	Высокий
«хорошо»	Обучающийся с небольшими неточностями ответил на теоретические вопросы. Показал хорошие знания в рамках учебного материала. С небольшими неточностями выполнил практические задания. Показал хорошие умения и владения навыками применения полученных знаний и умений при решении задач в рамках учебного материала. Ответил на большинство дополнительных вопросов	Базовый
«удовлетворительно»	Обучающийся с существенными неточностями ответил на теоретические вопросы. Показал удовлетворительные знания в рамках учебного материала. С существенными неточностями выполнил практические задания. Показал удовлетворительные умения и владения навыками применения полученных знаний и умений при решении задач в рамках учебного материала. Допустил много неточностей при ответе на дополнительные вопросы	Минимальный
«неудовлетворительно»	Обучающийся при ответе на теоретические вопросы и при выполнении практических заданий продемонстрировал недостаточный уровень знаний и умений при решении задач в рамках учебного материала. При ответах на дополнительные вопросы было допущено множество неправильных ответов	Компетенция не сформирована

Тест – промежуточная аттестация в форме экзамена

Критерии оценивания	Шкала оценивания
Обучающийся верно ответил на 90 – 100 % тестовых заданий при прохождении тестирования	«отлично»
Обучающийся верно ответил на 80 – 89 % тестовых заданий при прохождении тестирования	«хорошо»
Обучающийся верно ответил на 70 – 79 % тестовых заданий при прохождении тестирования	«удовлетворительно»
Обучающийся верно ответил на 69 % и менее тестовых заданий при прохождении тестирования	«неудовлетворительно»

Критерии и шкалы оценивания результатов обучения при проведении текущего контроля успеваемости

Контрольная работа

Шкалы оценивания		Критерии оценивания
«отлично»	«зачтено»	Обучающийся полностью и правильно выполнил задание контрольной работы. Показал отличные знания и умения в рамках усвоенного учебного материала. Контрольная работа оформлена аккуратно и в соответствии с предъявляемыми требованиями
«хорошо»		Обучающийся выполнил задание контрольной работы с небольшими неточностями. Показал хорошие знания и умения в рамках усвоенного учебного материала. Есть недостатки в оформлении контрольной работы
«удовлетворительно»		Обучающийся выполнил задание контрольной работы с существенными неточностями. Показал удовлетворительные знания и умения в рамках усвоенного учебного материала. Качество оформления контрольной работы имеет недостаточный уровень
«неудовлетворительно»	«не зачтено»	Обучающийся не полностью выполнил задания контрольной работы, при этом проявил недостаточный уровень знаний и умений

Диктант по формулам

Одиннадцать формул, за каждый правильный ответ один балл. Перевод в четырехбалльную систему происходит следующим образом:

Число набранных баллов	Шкала оценивания
11 баллов	«отлично»
10 баллов	«хорошо»
9 баллов	«удовлетворительно»
меньше девяти баллов	«неудовлетворительно»

Тестирование

Шкалы оценивания		Критерии оценивания
«отлично»	«зачтено»	Обучающийся верно ответил на 90 – 100 % тестовых заданий при прохождении тестирования
«хорошо»		Обучающийся верно ответил на 80 – 89 % тестовых заданий при прохождении тестирования
«удовлетворительно»		Обучающийся верно ответил на 70 – 79 % тестовых заданий при прохождении тестирования
«неудовлетворительно»	«не зачтено»	Обучающийся верно ответил на 69 % и менее тестовых заданий при прохождении тестирования

Лабораторная работа

Шкалы оценивания		Критерии оценивания
«отлично»	«зачтено»	Лабораторная работа выполнена в обозначенный преподавателем срок, письменный отчет без замечаний. Лабораторная работа выполнена обучающимся в полном объеме с соблюдением необходимой последовательности. Обучающийся работал полностью самостоятельно; показал необходимые для проведения работы теоретические знания, практические умения и навыки. Работа (отчет) оформлена аккуратно, в наиболее оптимальной для фиксации результатов форме
«хорошо»		Лабораторная работа выполнена в обозначенный преподавателем срок, письменный отчет с небольшими недочетами. Лабораторная работа выполнена обучающимся в полном объеме и самостоятельно. Допущены отклонения от необходимой последовательности выполнения, не влияющие на правильность конечного результата. Работа показывает знание обучающимся основного теоретического материала и овладение умениями, необходимыми для самостоятельного выполнения работы. Допущены неточности и небрежность в оформлении результатов работы (отчета)
«удовлетворительно»		Лабораторная работа выполнена с задержкой, письменный отчет с недочетами. Лабораторная работа выполняется и оформляется обучающимся при посторонней помощи. На выполнение работы затрачивается много времени. Обучающийся показывает знания теоретического материала, но испытывает затруднение при самостоятельной работе с источниками знаний или приборами
«неудовлетворительно»	«не зачтено»	Лабораторная работа не выполнена, письменный отчет не представлен. Результаты, полученные обучающимся, не позволяют сделать правильных выводов и полностью расходятся с поставленной целью. Показывается плохое знание теоретического материала и отсутствие необходимых умений. Лабораторная работа не выполнена, у учащегося отсутствуют необходимые для проведения работы теоретические знания, практические умения и навыки

3. Типовые контрольные задания или иные материалы, необходимые для оценки знаний, умений, навыков и (или) опыта деятельности

3.1 Типовые контрольные задания для выполнения контрольных работ

Контрольные варианты заданий выложены в электронной информационно-образовательной среде ИрГУПС, доступной обучающемуся через его личный кабинет.

Ниже приведен образец типовых вариантов заданий для выполнения контрольных работ для очной формы обучения.

Образец типового варианта контрольной работы
«Тема 3. Молекулярная (статистическая) физика»

1. Закон Дальтона имеет вид:

$$P = p_1 + p_2 + \dots + p_n$$

Сформулируйте закон Дальтона в соответствии с приведённой формулой. Дайте определение парциальному давлению.

Ответ: Давление смеси газов равно сумме парциальных давлений этих газов. Парциальное давление газа – это давление, которое оказывал бы газ на стенки сосуда, если бы находился в этом сосуде только этот газ.

2. Объясните, используя физические законы, почему баллоны со сжатым газом взрывоопасны, а труба водой под большим давлением взрывобезопасна?

Возможный вариант ответа: При взрыве трубы давление воды практически сразу падает до нуля и она не может совершить разрушений. Это обусловлена особыми свойствами жидкости: текучестью, движение молекул в жидкостей скачкообразны, жидкость не занимает весь предоставленный ей объем. Разрыв баллона происходит вследствие сильного увеличения давления газа при постоянном объеме вследствие увеличения температуры (изохорный процесс, закон Шарля $\frac{P}{T} = const$). При взрыве баллона соколки приобретают большие скорости и приводят значительные разрушения.

3. Найти среднюю скорость молекул идеального газа, плотность которого при давлении 35 кПа равна 0,3 кг/м³.

Ответ: $\langle v \rangle = 545$ м/с.

4. Чему равны средние кинетические энергии поступательного и вращательного движения молекул, содержащихся в 4 кг кислорода при температуре 200К?

Ответ: $\langle E \rangle_{\text{пост}} = 3,12 \cdot 10^5$ Дж; $\langle E \rangle_{\text{вр}} = 2,08 \cdot 10^5$ Дж.

5. Определить молярную массу смеси, состоящий из 4 г водорода и 32 г кислорода.

Ответ: $\mu = 7,2 \cdot 10^{-3}$ кг/моль.

Образец типового варианта контрольной работы
«Тема 6. Магнетизм»

1. Закон полного тока для магнитного поля в вакууме имеет вид:

$$\oint B dl = \mu_0 \sum_{i=1}^n I_n$$

Запишите закон полного тока для магнитного поля в вакууме в соответствии с приведённой формулой.

Ответ: Циркуляция вектора магнитной индукции по произвольному замкнутому контуру равна произведению магнитной постоянной на алгебраическую сумму токов, охватываемых этим контуром.

2. Объясните, используя физические законы, как происходит беспроводная зарядки сотового телефона. Дайте определение этого физического явления.

Возможный вариант ответа: В основе беспроводной зарядки телефона лежит явление *взаимоиндукции*. Явление взаимоиндукции заключается в следующем: при изменении силы тока в одном проводящем контуре возникает ЭДС индукции в проводящем контуре, находящимся в магнитном поле первого контура. Через проводящий контур беспроводной зарядки телефона проходит переменный эклектический ток, он создает в пространстве переменное магнитное поле (*переменный электрический ток порождает переменное магнитное поле*), в котором находится проводящий контур связанный с батареей сотового телефона. Так как магнитное поле изменяется со временем будет изменяться и магнитный поток ($\Phi = BScos\alpha$), пронизывающий проводящий контур, связанный с батареей сотового телефона. При изменении магнитного потока через этот проводящий контур возникает ЭДС

индукции ($\varepsilon = -\frac{d\Phi}{dt}$), которая подается на батарею, батарея заряжается.

3. По квадратной рамке со стороной 0,2 м течет ток 4 А. Определить напряженность и индукцию магнитного поля в центре рамки.

Ответ: $22,6 \cdot 10^{-6}$ Тл; 18 А/м.

4. Плоский квадратный контур со стороной 10 см, по которому течет ток 100 А, свободно установился в однородном магнитном поле 1 Тл. Определить работу, совершаемую внешними силами при повороте контура относительно оси, проходящей через середину его противоположных сторон, на угол 90° . При повороте контура сила тока в нем остается постоянной.

Ответ: $A=1$ Дж.

5. Электрон движется в однородном магнитном поле по винтовой линии, радиус R которой равен 1 см и шаг $h = 6$ см. Определить период T обращения электрона и его скорость v .

Ответ: $T=3,57$ нс . $v = 2,46 \cdot 10^7$ м/с .

3.2 Типовые контрольные задания на диктант по формулам

Контрольные варианты заданий выложены в электронной информационно-образовательной среде ИрГУПС, доступной обучающемуся через его личный кабинет.

Ниже приведен образец типовых вариантов заданий для выполнения диктанта по формулам.

Образец типового варианта диктанта по формулам «Тема 1. Кинематика и динамика»

1. Мгновенная скорость в момент времени t :

$$v = \frac{ds}{dt},$$

где s – перемещение.

2. Среднее ускорение за промежуток времени Δt :

$$a_{\text{ср}} = \frac{\Delta v}{\Delta t},$$

где Δv – изменение скорости за промежуток времени Δt .

3. Мгновенная угловая скорость в момент времени:

$$\omega = \frac{d\varphi}{dt},$$

где φ – угловое перемещение.

4. Среднее угловое ускорение за промежуток времени Δt :

$$\varepsilon_{\text{ср}} = \frac{\Delta \omega}{\Delta t},$$

где $\Delta \omega$ – изменение угловой скорости за промежуток времени Δt .

5. Кинематические уравнения равнопеременного вращательного движения:

$$\begin{cases} \vec{\varphi} = \vec{\varphi}_0 + \vec{\omega}_0 t + \frac{\vec{\varepsilon} t^2}{2}, \\ \vec{\omega} = \vec{\omega}_0 + \vec{\varepsilon} t, \\ \vec{\varepsilon} = \text{const.} \end{cases}$$

6. Нормальное (центростремительное) ускорение:

$$a_n = \frac{v^2}{R} = \omega^2 \cdot R.$$

7. Второй закон Ньютона:

$$\vec{F} = m\vec{a} = \frac{d\vec{p}}{dt},$$

где \vec{F} – равнодействующая всех сил, действующих на тело, m – масса тела, которая является количественной мерой его инертности, $\frac{d\vec{p}}{dt}$ – скорость изменения импульса тела.

8. Импульс тела (количества движения):

$$\vec{p} = m\vec{v},$$

где \vec{v} – скорость тела.

9. Момент силы, действующей на тело относительно оси вращения:

$$M = F \cdot r \cdot \sin \alpha = F \cdot l,$$

где $l = r \cdot \sin \alpha$ – перпендикуляр от линии действия силы до оси вращения (плечо силы)

10. Основной закон динамики вращательного движения:

$$\vec{M} = I \vec{\varepsilon} = \frac{d\vec{L}}{dt},$$

где \vec{M} – равнодействующая моментов сил, $\vec{\varepsilon}$ – угловое ускорение вращающегося тела, I – момент инерции тела.

11. Момент инерции материальной точки

$$I = mr^2.$$

12. Момент импульса (момент количества движения) вращающегося тела относительно оси:

$$\vec{L} = I \vec{\omega}.$$

«Тема 5. Электричество»

1. Закон Кулона

$$\vec{F} = k \frac{|q_1| \cdot |q_2|}{e \cdot r^2} \cdot \frac{|\vec{r}|}{r},$$

где \vec{F} – модуль силы взаимодействия; q_1 и q_2 – модули зарядов; r – расстояние между зарядами, $\frac{|\vec{r}|}{r}$ – единичный вектор.

2. Напряженность электрического поля

$$\vec{E} = \frac{\vec{F}}{q},$$

где q – пробный заряд, \vec{F} – сила, действующая на точечный положительный заряд, помещенный в данную точку поля.

3. Потенциал электрического поля

$$\varphi = \frac{W}{q} = \frac{A}{q},$$

где W – потенциальная энергия единичного точечного положительного заряда, A – работа сил электростатического поля.

4. Емкость плоского конденсатора

$$C = \frac{\varepsilon \varepsilon_0 S}{d},$$

где S – площадь пластин конденсатора, d – расстояние между пластинами.

5. Объемная плотность энергии электрического поля (энергия единицы объема V)

$$\omega = \frac{W}{V} = \frac{CU^2}{2V} = \frac{\varepsilon \varepsilon_0 E^2}{2}.$$

6. Работа, совершаемая электрическим полем при перемещении точечного заряда:

$$dA = qd\varphi = qE_l dl,$$

где E_l – проекция вектора напряженности электрического поля \vec{E} на вектор e перемещения, dl – перемещение.

7. Сила тока:

$$I = \frac{dq}{dt},$$

где dt – время прохождения заряда dq через поперечное сечение проводник.

8. Закон Ома для участка цепи в дифференциальной форме

$$\vec{j} = \gamma \vec{E},$$

где γ – удельная электропроводность металла.

9. Закономерности при последовательном соединении N проводников

$$I_{\text{общ}} = I_1 = I_2 = \dots = I_N,$$

$$U_{\text{общ}} = U_1 + U_2 + \dots + U_N,$$

$$R_{\text{общ}} = R_1 + R_2 + \dots + R_N.$$

10. Полная мощность, выделяемая источником тока,

$$P = I\varepsilon.$$

11. Второй закон Кирхгофа (для замкнутого электрического контура)

$$\sum_{i=1}^n I_i R_i = \sum_{j=1}^m \varepsilon_j.$$

3.3 Типовые контрольные задания для проведения тестирования

Фонд тестовых заданий по дисциплине содержит тестовые задания, распределенные по разделам и темам, с указанием их количества и типа.

Структура фонда тестовых заданий по дисциплине

Индикатор достижения компетенции	Тема в соответствии с РПД/РПП	Характеристика ТЗ	Количество тестовых заданий, типы ТЗ
ОПК-1.1 ОПК-1.2	Тема 1. Кинематика и динамика	Знание на выбор	3 – ОТЗ 3 – ЗТЗ
		Умение	2 – ОТЗ 2 – ЗТЗ
		Действие	3 – ОТЗ 3 – ЗТЗ
ОПК-1.1 ОПК-1.2	Тема 2. Механические колебания	Знание на выбор	2 – ОТЗ 2 – ЗТЗ
		Умение	2 – ОТЗ 2 – ЗТЗ
		Действие	2 – ОТЗ 2 – ЗТЗ
ОПК-1.1 ОПК-1.2	Тема 3. Молекулярная (статистическая) физика	Знание на выбор	2 – ОТЗ 2 – ЗТЗ
		Умение	2 – ОТЗ 2 – ЗТЗ
		Действие	2 – ОТЗ 2 – ЗТЗ
ОПК-1.1 ОПК-1.2	Тема 4. Термодинамика	Знание на выбор	2 – ОТЗ 2 – ЗТЗ
		Умение	2 – ОТЗ 2 – ЗТЗ
		Действие	2 – ОТЗ 2 – ЗТЗ
ОПК-1.1 ОПК-1.2	Тема 5. Электричество	Знание на выбор	2 – ОТЗ 2 – ЗТЗ
		Умение	2 – ОТЗ 2 – ЗТЗ
		Действие	2 – ОТЗ 2 – ЗТЗ
ОПК-1.1 ОПК-1.2	Тема 6. Магнетизм	Знание на выбор	2 – ОТЗ 2 – ЗТЗ
		Умение	2 – ОТЗ

			2 – 3ТЗ
		Действие	2 – ОТЗ 2 – 3ТЗ
ОПК-1.1 ОПК-1.2	Тема 7. Оптика	Знание на выбор	2 – ОТЗ 2 – 3ТЗ
		Умение	2 – ОТЗ 2 – 3ТЗ
		Действие	2 – ОТЗ 2 – 3ТЗ
ОПК-1.1 ОПК-1.2	Тема 8. Физика атома и атомного ядра	Знание на выбор	2 – ОТЗ 2 – 3ТЗ
		Умение	2 – ОТЗ 2 – 3ТЗ
		Действие	2 – ОТЗ 2 – 3ТЗ
		Итого	50 – ОТЗ 50 – 3ТЗ

Полный комплект ФТЗ хранится в электронной информационно-образовательной среде ИрГУПС и обучающийся имеет возможность ознакомиться с демонстрационным вариантом ФТЗ.

Ниже приведен образец типового варианта итогового теста, предусмотренного рабочей программой дисциплины.

Образец типового теста,
предусмотренного рабочей программой дисциплины

1. Выберите правильный ответ.

Какое из уравнений выражает закон изменения момента импульса L системы (основное уравнение динамики), где \vec{M} - результирующий момент внешних сил, M_0 - результирующий момент внутренних сил

- а) $\frac{d\vec{L}}{dt} = \vec{M}$
- б) $\frac{d\vec{L}}{dt} = \vec{M}_0$
- в) $\frac{d\vec{L}}{dt} = \vec{M} - \vec{M}_0$
- г) $d\vec{L} = \vec{M}_0 dt$

Ответ: а

2. Выберите правильный ответ.

Принцип относительности Галилея говорит о том, что:

- а) пространство является евклидовым, а время - одномерным и вместе они характеризуют состояние материи
- б) покой и движение относительны, и все зависит только от выбранной системы отсчета
- в) пространство и время неразрывно связаны между собой; они являются формой существования материи
- г) существует бесконечное множество инерциальных систем отсчета, относительно которых имеет место явление инерции.

Ответ: б

3. Выберите правильный ответ.

Уравнение Ван-дер-Ваальса для одного моля газа имеет вид:

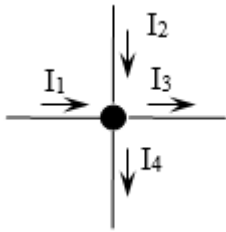
- а) $\left(p + \frac{m^2}{\mu^2} \frac{a}{V^2}\right) \left(V - \frac{m}{\mu} b\right) = RT$
- б) $pV = \frac{m}{\mu} RT$
- в) $\left(p + \frac{a}{V^2}\right) (V - b) = RT$

г) $pV = RT$

Ответ: в

4. Выберите правильный ответ.

Какое из приведенных уравнений соответствует рисунку



- а) $I_1 + I_2 - I_3 - I_4 = 0$
- б) $I_3 + I_4 - I_1 - I_2 = 0$
- в) $I_1 + I_2 + I_3 + I_4 = 0$
- г) $-I_1 - I_2 - I_3 - I_4 = 0$

Ответ: а

5. Выберите правильный ответ.

Длина волны, скорость ее распространения и период колебаний связаны выражением

- а) $\lambda = v \cdot T$
- б) $\lambda = \frac{v}{T}$
- в) $\lambda = \frac{1}{v \cdot T}$
- г) $\lambda = \frac{T}{v}$

Ответ: а

6. Выберите правильный ответ.

Дифракцию света можно объяснить, используя принцип, согласно которому

- а) световая волна, возбуждаемая каким-либо источником, может быть представлена как результат суперпозиции когерентных вторичных волн, «излучаемых» мнимыми источниками
- б) каждая точка среды, до которой дошел фронт волны, становится источником новых сферических волн
- в) свет распространяется по такому пути, оптическая длина которого экстремальна
- г) эффект, производимый отдельным пучком, не зависит от того, действуют ли остальные пучки, или они устранены

Ответ: а

7. Выберите правильный ответ.

Лазерное излучение это:

- а) тепловое излучение
- б) вынужденное излучение
- в) спонтанное (самопроизвольное) излучение
- г) люминесценция

Ответ: б

8. Для рассматриваемых случаев установите соответствие между периодом колебаний и его математическим выражением.

Период	Математическое выражение
а) период колебания математического маятника	1) $T = \frac{2\pi}{\omega}$
б) период колебания физического маятника	2) $T = \frac{2\pi}{\sqrt{\omega_0^2 - \beta^2}}$
в) период незатухающих колебаний	3) $T = 2\pi \sqrt{\frac{l}{g}}$

г) период затухающих колебаний	4) $T = 2\pi\sqrt{\frac{m}{k}}$
д) период колебания пружинного маятника	5) $T = 2\pi\sqrt{\frac{l}{mg}}$

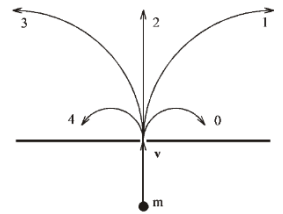
Ответ: а-3, б-5, в-1, г-2, д-4

9. Установите соответствие между физическими законами и их математической записью, используя данные

Физический закон	Математическая запись
а) закон сохранения энергии	1) $p = \sum_{i=1}^n m \cdot \vec{v} = const$
б) закон сохранения импульса	2) $E + U = const$
в) механическая работа вращательного движения	3) $A = Md\varphi$
г) закон сохранения момента импульса	4) $N = \frac{A}{t}$
д) мощность	5) $\vec{L} = const$

Ответ: а-2, б-1, в-3, г-5, д-4

10. В однородное магнитное поле влетает электрон и движется по дуге окружности "0". По какой из траекторий будет двигаться протон, влетев в это поле с такой же скоростью?



Ответ: 3

11. Плотность электрического тока в алюминиевом проводнике равна 5 А/см^2 . Определить объемную тепловую мощность тока, если удельное сопротивление алюминия равно $26 \text{ нОм}\cdot\text{м}$. Ответ представить в мДж/м^3 .

Ответ: $1,3 \text{ мДж/м}^3$

12. При интерференции двух когерентных волн с длиной волны 2 мкм первый интерференционный минимум наблюдается при разности хода, равной... . ответ представить в мкм .

Ответ: 3 мкм

13. Найти длину волны де Бройля для электронов, имеющего кинетическую энергию 10 кэВ . Ответ представить в пм и округлить до десятых.

Ответ: $12,2 \text{ пм}$

14. Оцените размытость энергетического уровня в атоме водорода для возбужденного состояния (время жизни электрона в возбужденном состоянии равно 10^{-8} с). Ответ представить в нэВ и округлить до целых.

Ответ: 414 нэВ

15. Для некоторого вещества фотоэффект перестаёт происходить при длине волны, превышающей 450 нм . Найдите работу выхода фотоэлектронов для этого вещества. Ответ представит в эВ и округлить до сотых.

Ответ: $2,76 \text{ эВ}$.

16. Магнитный поток через каждый виток катушки, помещенной в магнитное поле, равен $0,01 \text{ Вб}$. Магнитное поле равномерно убывает до нуля за $0,1 \text{ с}$, при этом в катушке индуцируется ЭДС 2 В . Сколько витков имеет катушка?

Ответ: 20

17. Случайная погрешность измерений длины равно $0,1 \text{ мм}$. В результате измерений было проведена серия экспериментов из трех измерений в лаборатории по физике ИрГУПС.

Определить среднее квадратичное отклонение измеряемой величины. Ответ представить в мм и округлить до сотых.

Величины коэффициента Стьюдента для различных значений доверительной вероятности

Число степеней свободы $f=n-1$	Доверительная вероятность			
	0,90	0,95	0,99	0,999
1	6,314	12,706	63,657	636,619
2	2,920	4,303	9,925	31,598
3	2,353	3,182	5,841	12,941
4	2,132	2,776	4,604	8,610
5	2,015	2,571	4,032	6,859
6	1,943	2,447	3,707	5,959
7	1,895	2,365	3,499	5,405
8	1,860	2,306	3,355	5,041
9	1,833	2,262	3,250	4,781
10	1,812	2,228	3,169	4,587

Ответ: 0,03 мм

18. В лабораторной работе «Проверка основного уравнения динамики вращательного движения» подвижные грузы на крестовине маятника передвинули ближе к оси вращения. Опишите как изменится момент инерции крестовины с грузами, угловое ускорение вращающегося тела, а также вращающий момент, приложенный к крестовине. Считать, что изначально маятник Обербека сбалансирован.

Ответ: момент инерции уменьшится, угловое ускорение увеличится, вращающий момент, приложенный к крестовине – не изменится.

3.4 Типовые задания для выполнения лабораторной работы и примерный перечень вопросов для ее защиты

Контрольные варианты заданий выложены в электронной информационно-образовательной среде ИрГУПС, доступной обучающемуся через его личный кабинет.

Ниже приведен образец типовых вариантов заданий для выполнения лабораторных работ и примерный перечень вопросов для их защиты.

Образец заданий для выполнения лабораторных работ и примерный перечень вопросов для их защиты

Лабораторная работа «Определение горизонтальной составляющей индукции магнитного поля земли»

Цель работы: изучить принцип работы тангенс-гальванометра и определить горизонтальную составляющую индукции магнитного поля Земли.

Приборы и принадлежности:

1. тангенс – гальванометр;
2. амперметр;
3. источник постоянного тока (выпрямитель);
4. реостат;
5. переключатель;
6. ключ.

Порядок выполнения работы:

1. Собрать цепь по схеме (см. рис. 1)

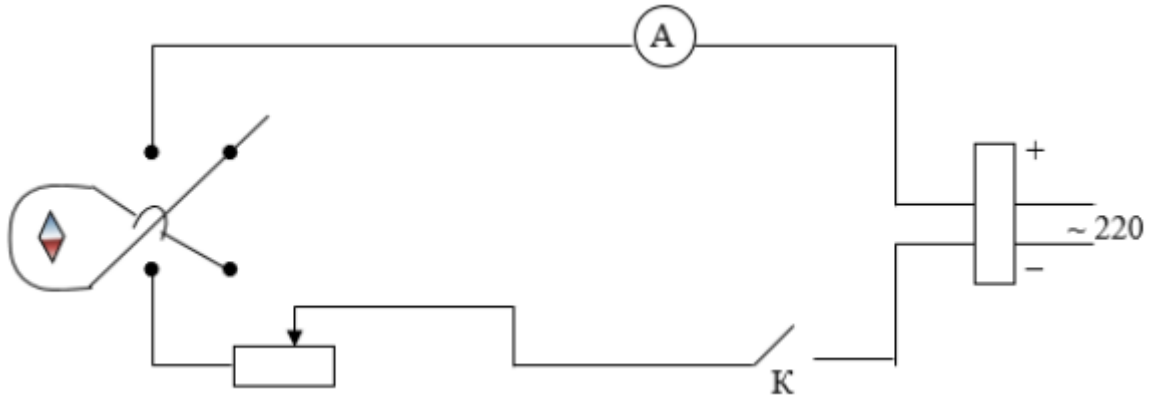


Рис. 1

2. Поворачивая тангенс – гальванометр, установить плоскость катушки тангенс – гальванометра в плоскости магнитного меридиана Земли по магнитной стрелке. Лимб комплекса тангенс – гальванометра повернуть так, чтобы один конец магнитной стрелки совпал с 0.
3. Замкнуть ключ К и переключатель, установить определенный ток с помощью реостата. Определить угол поворота магнитной стрелки α_1 (после успокоения колебаний).
4. Не меняя величины тока I, переключателем изменить направление тока в катушке Т-Г и записать угол отклонения стрелки α_2 (в другую сторону).
5. Подсчитать среднее значение угла по формуле

$$\alpha = \frac{\alpha_1 + \alpha_2}{2}$$

6. Изменяя положение движка на реостате, повторить опыт еще 4 раза при различных значениях тока. Причем измерения нужно организовать так, чтобы значения α были в пределах примерно от 300 до 600.
7. Подставляя последовательно измеренные значения $\text{tg } \alpha$ и I в формулу

$$B_0 = \mu_0 \frac{IN}{2R \text{tg } \alpha}$$

найти значения B_0 . Все измерения и вычисления записать в таблицу:

№ п/п	I [A]	α_1	α_2	$\alpha = \frac{\alpha_1 + \alpha_2}{2}$	tg α	N	R	B_0	$\langle B_0 \rangle$
1.									
2.									
3.									
4.									
5.									

8. Подсчитать абсолютную и относительную погрешность, допущенные при определении B_0 (как косвенного измерения).
9. Сравнить полученную ошибку со средним квадратичным отклонением 5 полученных значений B_0 .

Контрольные вопросы

1. Сформулируйте и запишите закон Био- Савара- Лапласа.
2. Выведите формулу для расчета магнитной индукции на оси кругового тока.
3. Как установить магнитную стрелку в магнитном поле земли?

4. Как определить направление магнитной индукции магнитного поля в центре кругового тока.
5. Какой физический смысл индукции и напряженности магнитного поля? Их соотношения.
6. Единицы измерения индукции и напряженности магнитного поля в СИ.
7. Объясните устройство и принцип работы тангенс-гальванометра.
8. С какой целью меняют направление тока в тангенс-гальванометре?
9. Как изменяется угол отклонения магнитной стрелки при произвольном (не в плоскости магнитного поля меридиана) расположении катушки?

Образец заданий для выполнения лабораторных работ и примерный перечень вопросов для их защиты

Лабораторная работа «Дифракционная решетка»

Цель работы: наблюдение дифракции света, определение длины световой волны с помощью дифракционной решетки.

Приборы и принадлежности:

1. осветительное устройство;
2. дифракционная решетка с $d = 1/600$ мм;
3. оптическая скамья;
4. 2 держателя;
5. линейка;

Порядок выполнения работы:

1. Установить лампу на оптическую скамью (рис.1).
2. Установить на оптической скамье держатели 3 и 4 (рис.1)
3. Поместить в держатель 3 рамку с дифракционной решеткой ($d = 1/600$ мм).

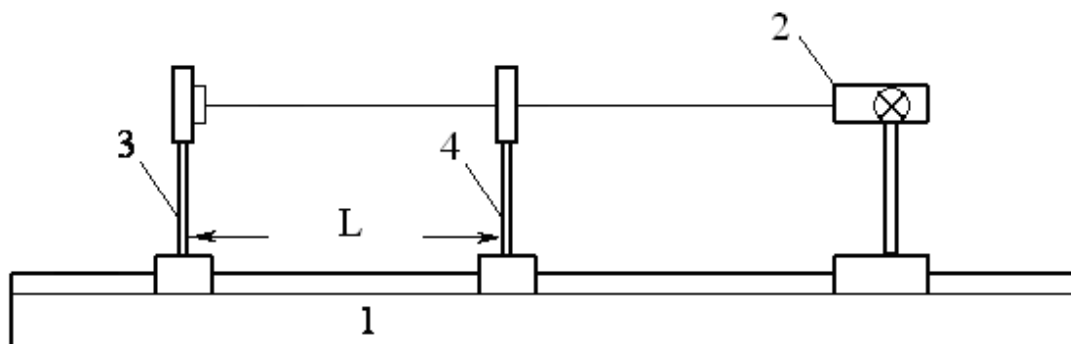


Рис. 1.

4. Перемещая держатель 3 по оптической скамье установить так, чтобы при рассмотрении щели через дифракционную решетку на экране были видны линии спектра.
5. Вращая ручку регулировки ширины щели на держателе 4 добиться чёткого изображения спектральных линий.
6. Выбрать одну из наиболее ярких линий в спектрах первого, второго и т.д. порядков.
7. Измерить расстояние, a от центра щели до выбранной линии по линейке на экране в правом и левом спектре. Для увеличения точности измерения следует располагать экран со щелью на таком расстоянии, чтобы спектральная линия совпадала с одним из штрихов линейки, закрепленной на экране. Данные записать в таблицу 1.
8. Измерить расстояние L между решеткой и линейкой на экране со щелью, полученное значение записать в таблицу 1.
9. Изменяя расстояние между экраном со щелью и решеткой, повторить п. 7-8 еще 4 раза.
10. Выбрать еще одну или две ярких линии и повторить пп. 7-9.

11. Для каждого измерения по формуле

$$\lambda = \frac{d}{k} \sin \left(\arctg \frac{a}{L} \right)$$

вычислить длину волны λ и занести в таблицу 1.

Таблица 1

Цвет линии	Порядок спектра	Номер измерения	$a_{np}, мм$	$a_{лев}, мм$	$a = \frac{a_{np} + a_{лев}}{2}, мм$	$L, мм$	$\lambda, мм$

12. Рассчитать угловую дисперсию дифракционной решётки по формуле

$$\lambda = \frac{d}{k} \sin \left(\arctg \frac{a}{L} \right)$$

13. Рассчитать абсолютную и относительную погрешности длины волны, как для прямых измерений.

14. Полученные значения длин волн сравнить с табличными и сделать выводы.

Контрольные вопросы

1. В чем заключается явление дифракции?
2. Что представляет собой дифракционная решетка?
3. Почему дифракционная решетка разлагает белый свет в спектр?
4. Вывести формулу дифракционной решетки.
5. Как выглядит дифракционная картина, если решетка освещается монохроматическим светом?
6. Пояснить роль дифракционной решетки как спектрального прибора.
7. Что характеризует и от чего зависит разрешающая способность решетки?
8. Что такое угловая дисперсия решетки?

3.5 Перечень теоретических вопросов к экзамену

(для оценки знаний)

Раздел 1 «Механика и элементы специальной теории относительности»

- 1.1 Системы отсчета. Способы задания движения (координатный, векторный, траекторный).
- 1.2 Кинематические характеристики поступательного движения. Скорость, ускорение (нормальное, тангенциальное, полное). Уравнения движения.
- 1.3 Кинематические характеристики вращательного движения. Угловые скорость, ускорение. Связь линейных и угловых характеристик движения. Уравнения движения.
- 1.4 Силы. Импульс. Законы Ньютона.
- 1.5 Сила трения. Движение при наличии трения.
- 1.6 Сила тяжести. Ускорение свободного падения. Закон всемирного тяготения.
- 1.7 Абсолютно твердое тело. Момент импульса тела и момент силы относительно оси.
- 1.8 Момент инерции тела. Момент инерции тел правильной геометрической формы. Теорема Гюйгенса-Штейнера.
- 1.9 Основное уравнение динамики вращательного движения твердого тела.
- 1.10 Закон сохранения импульса и момента импульса твердого тела.
- 1.11 Работа силы. Мощность. Энергия. Закон сохранения механической энергии.

- 1.12 Применение законов сохранения к анализу упругого и неупругого соударений.
- 1.13 Элементы теории относительности. Постулаты Эйнштейна. Преобразования Лоренца.
- 1.14 Механические колебания.

Раздел 2 «Молекулярная (статистическая) физика и термодинамика»

- 2.1 Основные положения молекулярно-кинетической теории и ее опытное обоснование. Идеальный газ. Основное уравнение кинетической теории газов. Молекулярно-кинетическое истолкование абсолютной температуры и давления.
- 2.2 Уравнение Менделеева-Клапейрона. Изороцессы. Графическое представление изопроцессов.
- 2.3 Внутренняя энергия, степень свободы газовых молекул. Закон о равнораспределении энергии частиц по степеням свободы.
- 2.4 Распределение Больцмана. Барометрическая формула.
- 2.5 Распределение Максвелла. Средняя квадратичная, средняя арифметическая, наиболее вероятна скорости.
- 2.6 Среднее время и средняя длина свободного пробега газовых молекул. Явления переноса в газах (вязкость, теплопроводность, диффузия).
- 2.7 Работа газа.
- 2.8 Первое начало термодинамики и его применение к изопроцессам.
- 2.9 Теплоемкость (вещества, молярная, удельная). Теплоемкость при постоянном объеме, теплоемкость при постоянном давлении. Уравнение Майера.
- 2.10 Адиабатический процесс. Уравнение Пуассона. Политропный процесс.
- 2.11 Цикл Карно.
- 2.12 Неравенство Клаузиуса. Энтропия и термодинамическая вероятность состояния. Тепловая теорема Нернста.
- 2.13 Уравнение Ван-дер-Ваальса. Изотеры реального газа.

Раздел 3 «Электричество и магнетизм»

- 3.1 Электростатика. Электрические заряды и поля. Закон сохранения и дискретность заряда. Закон Кулона.
- 3.2 Напряженность поля точечного заряда. Принцип суперпозиции. Теорема Остроградского – Гаусса и её применение к расчету напряженности поля некоторых симметричных тел: заряженных плоскости, сферы, шара, бесконечного цилиндра.
- 3.3 Работа сил поля при перемещении зарядов. Циркуляция вектора напряженности. Потенциал и эквипотенциальные поверхности. Градиент потенциала и напряженность поля.
- 3.4 Проводники во внешнем электростатическом поле. Напряженность поля у поверхности проводника и ее связь с поверхностной плотностью заряда.
- 3.5 Электроемкость. Конденсаторы. Соединение конденсаторов.
- 3.6 Диэлектрики. Поляризация диэлектриков.
- 3.7 Энергия и плотность энергии электростатического поля.
- 3.8 Электрический ток. Электродвижущая сила, разность потенциалов и напряжение.
- 3.9 Сила тока, плотность тока. Законы Ома (для участка цепи в интегральном и дифференциальном виде, для полной цепи, для неоднородной цепи).
- 3.10 Сопrotивление проводников. Законы последовательного и параллельного соединения.
- 3.11 Работа и мощность в цепи постоянного тока. Закон Джоуля – Ленца.

- 3.12 Разветвленные цепи. Законы Кирхгофа.
- 3.13 Магнитное поле тока и его характеристики: индукция и напряженность. Принцип суперпозиции. Закон Био-Савара-Лапласа.
- 3.14 Магнитное поле прямого и кругового токов. Закон полного тока.
- 3.15 Работа, совершаемая при перемещении проводника с током в магнитном поле. Магнитный поток.
- 3.16 Действие магнитного поля на движущийся заряд. Сила Лоренца.
- 3.17 Сила, действующая на электрический ток в магнитном поле. Виток с током в магнитном поле. Магнитный момент витка.
- 3.18 Энергия и плотность энергии магнитного поля
- 3.19 Электромагнитная индукция. Опыты Фарадея. Закон Фарадея. Правило Ленца. Электродвижущая сила индукции и индукционный ток.
- 3.20 Взаимодействие проводников с током. Закон Ампера. Сила взаимодействия между двумя параллельными проводниками с током.
- 3.21 Самоиндукция. Индуктивность. Экстратоки замыкания и размыкания электрической цепи. Взаимоиндукция. Трансформатор.
- 3.22 Классификация веществ в природе по магнитным свойствам. Диа-, пара-, ферромагнетики и их свойства.
- 3.23 Электрические колебания. Колебательный контур. Уравнение свободных и затухающих электрических колебаний. Собственная частота колебаний. Декремент затухания, добротность колебательного контура.
- 3.24 Вынужденные электрические колебания. Переменный ток и его характеристики
- 3.25 Электромагнитные волны (уравнение).

Раздел 4 «Оптика, физика атома и атомного ядра»

- 4.1 Основные законы геометрической оптики. Волоконная оптика
- 4.2 Взаимодействие света с веществом. Поглощение. Рассеивание. Поляризация света. Закон Малюса. Закон Брюстера. Анизотропные среды. Двойное лучепреломление. Призма Николя.
- 4.3 Интерференция света. Кольца Ньютона. Плоскопараллельная пластинка.
- 4.4 Дифракция света. Расчет дифракционной картины методом Френеля.
- 4.5 Дифракционная решетка и её характеристики. Дифракция света на пространственных решетках.
- 4.6 Голография и её применение.
- 4.7 Дисперсия света и её электронная теория.
- 4.8 Абсолютно черное тело. Законы теплового излучения черного тела. Оптическая пирометрия.
- 4.9 Фотоэлектрический эффект. Законы и квантовая теория внешнего фотоэффекта
- 4.10 Эффект Комптона.
- 4.11 Уравнение Шрёдингера (знать виды уравнений и обозначения величин). Соотношение неопределенностей. Волны де Бройля и их свойства.
- 4.12 Строение атома. Постулаты Бора. Формула Бальмера-Ридберга.
- 4.13 Вынужденные квантовые переходы. Лазеры.
- 4.14 Спонтанное излучение. Люминесценция и её применение.
- 4.15 Радиоактивность. Закон радиоактивного распада.
- 4.16 Строение атомных ядер. Радиоактивные превращения атомных ядер.
- 4.17 Типы взаимодействия (электромагнитное, гравитационное, сильное и слабое). Классификация элементарных частиц.

3.6 Перечень типовых простых практических заданий к экзамену

(для оценки умений)

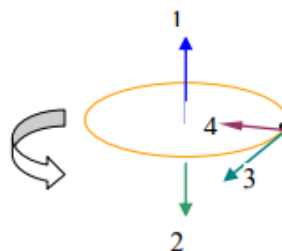
1. Колесо, имея частоту вращения 720 об/мин, с некоторого момента времени начинает вращаться замедленно с угловым ускорением 2 рад/с^2 . Определите через какое время колесо остановиться и какое число оборотов оно сделает до остановки.
2. Наклонная плоскость, имеющая длину 2,5 м, образует угол 30° с горизонтом. Определите коэффициент трения тела о плоскость, если тело, двигаясь равноускоренно, соскальзывает с плоскости за время равное 2 с.
3. Граната, летящая со скоростью 15 м/с, разорвалась на два осколка массами $m_1 = 6 \text{ кг}$ и $m_2 = 14 \text{ кг}$. Скорость большего осколка равна 24 м/с, он движется по направлению движения гранаты. Найти скорость и направление движения меньшего осколка.
4. Легкая нить с прикрепленным к ней грузом массой 2 кг намотана на сплошной вал радиусом 10 см. При разматывании нити груз опускается с ускорением $0,5 \text{ м/с}^2$. Определите массу и момент инерции вала.
5. Однородный шар скатывается без скольжения с плоскости, наклоненной под углом 15° к горизонту. За какое время он пройдет путь 2 м и какой будет его скорость в конце пути?
6. В баллоне объемом $0,4 \text{ м}^3$ находится кислород массой 1,2 кг и 0,5 кг воды. Баллон нагревается до температуры $300 \text{ }^\circ\text{C}$, при этом вся вода превращается в пар. Определите давление в баллоне после нагревания.
7. Найти энергию теплового движения молекул, содержащихся в двухатомном газе массой 2 кг, имеющим плотность 5 кг/м^3 и находящимся под давлением 100 кПа.
8. Кислород массой 500 г нагрет при постоянном давлении на 60 К. Найти количество теплоты, полученное газом, изменение его внутренней энергии и совершенную им работу.
9. Азот массой 10 г, находящийся при нормальных условиях, сжимается до объема 1,4 л. Найти давление, температуру газа после сжатия, если азот сжимается адиабатически. Определить работу сжатия газа.
10. Кислород массой 20 г нагревается от температуры $200 \text{ }^\circ\text{C}$ до температуры $220 \text{ }^\circ\text{C}$. Найти изменение энтропии, если нагревание происходит изобарически.
11. Лед, имеющий массу 10 г, взятый при температуре $-20 \text{ }^\circ\text{C}$, нагревается и превращается в пар. Найти изменение энтропии при таком превращении.
12. Два тонких длинных проводника заряжены разноименными зарядами с линейной плотностью заряда 200 мкКл/м и расположены параллельно друг другу. Расстояние между проводниками 10 см. Какова напряженность электрического поля в точке отстоящей от одного проводника на расстоянии $r_1 = 15 \text{ см}$ и от другого на расстоянии $r_2 = 16 \text{ см}$.
13. Емкость конденсатора $0,4 \text{ мкФ}$, когда он заполнен воздухом. Конденсатор заряжен до разности потенциалов 500 В. Определите изменение энергии конденсатора и работу сил электрического поля при заполнении конденсатора трансформаторным маслом ($\epsilon = 2,5$), если конденсатор отключен от источника.
14. Напряжение на концах проводника сопротивлением 5 Ом за 0,5 с равномерно возрастает от 0 до 20 В. Какой заряд проходит через проводник за это время?
15. ЭДС аккумулятора автомобиля 12 В. При силе тока 3 А его КПД равен 0,8. Определить внутреннее сопротивление аккумулятора.
16. По двум бесконечно длинным прямолинейным проводникам, находящимся на расстоянии 50 см друг от друга, в одном направлении текут токи I_1 и I_2 силой по 5 А. Между проводниками на расстоянии 30 см от первого расположен кольцевой проводник, сила тока I_3 в котором равна 5 А. Радиус кольца 20 см. Определить индукцию и напряженность магнитного поля, создаваемого токами в центре кольцевого проводника.
17. По контуру в виде равностороннего треугольника идет ток 40 А. Сторона треугольника 30 см. Определить магнитную индукцию в точке пересечения высот.

18. Электрон влетает в магнитное поле со скоростью $v = 10^6$ м/с под углом 30° к индукции \vec{B} ($B=10^{-3}$ Тл). Найти радиус и шаг винтовой линии, по которой будет двигаться электрон.
19. Проводник длиной 0,2 м и массой 1 кг подвешен горизонтально на двух вертикальных пружинах в магнитном поле с индукцией $B = 1$ Тл, вектор которой перпендикулярен проводнику. Определить силу тока через проводник, при которой он не будет растягивать пружины.
20. В разрыв проволочного кольца радиусом 12 см включен конденсатор емкостью $C = 12$ мкФ. Кольцо расположено в однородном магнитном поле, силовые линии которого перпендикулярны плоскости кольца. Индукция магнитного поля плавно изменяется со скоростью $\frac{\Delta B}{\Delta t} = 0.05$ Тл/с. Определить заряд конденсатора.
21. На катушку сопротивлением 0,7 Ом и индуктивностью 0,2 Гн подается напряжение 100 В в течение 0,3 с. Как измениться при этом температура меди катушки, если её масса 2,5 кг, а изоляция не успеет нагреться?
22. Изолированный проводник изогнут в виде прямого угла со сторонами 20 см каждая. В плоскости угла помещен кольцевой проводник радиусом 10 см так, что стороны угла являются касательными к кольцу. Найти индукцию в центре кольца. Силы тока в проводниках равны по 2 А. Влияние подводящих проводов не учитывать.
23. Два длинных параллельных провода находятся на расстоянии $r = 5$ см друг от друга. По проводам текут в противоположных направлениях одинаковые токи силой $I = 10$ А каждый. Найти напряженность магнитного поля в точке находящейся на расстоянии $r_1 = 2$ см от одного и $r_2 = 3$ см от другого провода.
24. Электрон, ускоренный разность потенциалов 6 кВ, влетает в однородное магнитное поле под углом 30° к направлению поля $B = 13$ мТл. Найти радиус и шаг винтовой линии.
25. Проводящий стержень массой 200 г находится на горизонтальных рельсах, расстояние между которыми 1 м. Вся система расположена в магнитном поле с индукцией $B = 0,5$ Тл, направленной вертикально, стержень перпендикулярен рельсам. При пропускании по стержню тока $I = 4$ А, он движется поступательно с ускорением 6 м/с². Определить коэффициент трения между стержнем и рельсами.
26. Круговой проводящий контур площадью 400 см² расположен в однородном магнитном поле с индукцией 4 Тл так, что его плоскость перпендикулярна магнитным линиям. Сопротивление контура 100 Ом. При повороте контура через поперечное сечение его проводника прошел заряд $\Delta q = 0,8$ мКл. На какой угол повернули контур?
27. На катушку, сопротивление и индуктивность которой равны 10 Ом и 58 мГн, подается постоянное напряжение. Через какое время сила тока в катушке достигнет значения равного половине установившейся силы тока?
28. Определить энергию фотона, излучаемого атомом водорода при переходе электрона с третьего энергетического уровня на первый, а также длину электромагнитной волны, соответствующую этому фотону
29. Параллельный пучок монохроматического света ($\lambda = 662$ нм) падает на зачерненную поверхность и производит на неё давление 0,3 мкПа. Определить концентрацию
30. Естественный свет интенсивностью I_0 проходит через поляризатор и анализатор, угол между главными плоскостями, которых составляет α . После прохождения света через эту систему он попадает на зеркало и отразившись вновь проходит через нее. Пренебрегая поглощением света, определите интенсивность I света после его обратного прохождения.
31. Точечный источник света с длиной волны λ расположен на расстоянии r перед диафрагмой с круглым отверстием диаметром d . Определите расстояние R от диафрагмы до точки наблюдения, если отверстие открывает три зоны Френеля.
32. Показать, используя соотношение неопределенностей, что в ядре не могут находиться электроны. Линейные размеры ядра принять равным 5 фм.

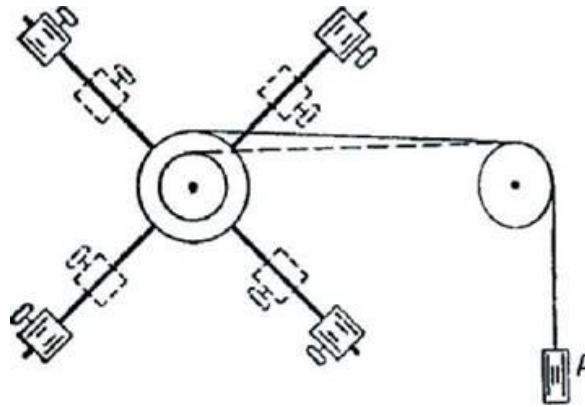
33. Гамма-фотон с длиной волны $\lambda_1 = 1,2 \text{ нм}$ в результате комптоновского рассеяния на свободном электроне отклонился от первоначального направления на угол $\theta = 60^\circ$ (рис.). Определить кинетическую энергию и импульс электрона отдачи. До столкновения электрон покоился.
34. Найти световое давление на стенки электрической 100 – ватной лампы. Колба лампы представляет собой сферический сосуд радиусом 5 см. Стенки лампы отражают 4 % и пропускают 6% падающего на них света. Считать, что вся потребляемая мощность идет на излучение.
35. На дифракционную решетку, имеющую 200 штрихов на 1 мм, нормально падает свет от разрядной трубки с водородом. Под каким наименьшим углом дифракции максимумы линий совпадают?
36. Найдите радиус первого темного кольца Ньютона, если между линзой и пластинкой налит бензол ($n = 1,6$). Радиус кривизны линзы 1 м. Показатели преломления материала линзы и пластинки одинаковы. Наблюдение ведется в отраженном свете с $\lambda = 589 \text{ нм}$.
37. На поверхность металла падает излучение с длиной волны 280 нм. При некотором задерживающем напряжении фототок прекращается. При изменении длины волны на 20 нм задерживающий потенциал пришлось увеличить на 0,34 В. Определить заряд электрона, считая постоянную Планка и скорость света известными.
38. Пучок естественного света проходит через два николя. Определить угол между их главными оптическими осями, если интенсивность света, вышедшего из второго николя равна 12% интенсивности света, падающего на первый николю. Потери света в каждом николе 20%.
39. Электрон движется по окружности радиусом 0,5 см в однородном магнитном поле с индукцией 8 мТл. Определите длину волны де Бройля.
40. На поверхность металла падает излучение с длиной волны 280 нм. При некотором задерживающем напряжении фототок прекращается. При изменении длины волны на 20 нм задерживающий потенциал увеличился на 0,34 В. Определить заряд электрона, считая постоянную Планка и скорость света известными.
41. Расстояние между пятым и двадцать пятым светлыми кольцами Ньютона равно 9 мм. Радиус кривизны линзы равен 15 м. Найти длину волны монохроматического света, падающего нормально на установку. Наблюдение проводится в отраженном свете.

3.7 Перечень типовых практических заданий к экзамену (для оценки навыков и (или) опыта деятельности)

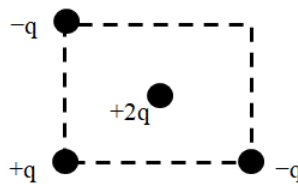
1. Тело вращается равнозамедленно. Укажите направление угловой скорости



2. Как измениться момент инерции крестовины маятника, если грузы на стержнях крестовины передвинуть ближе к оси вращения (см. рисунок)?



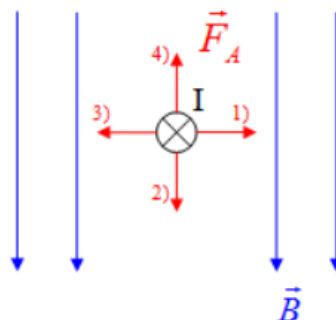
3. В трёх вершинах квадрата размещены точечные заряды: $-q$, $+q$, $+q$ ($q > 0$) (см. рисунок). Куда направлена кулоновская сила, действующая со стороны этих зарядов на точечный заряд $+2q$, находящийся в центре квадрата?



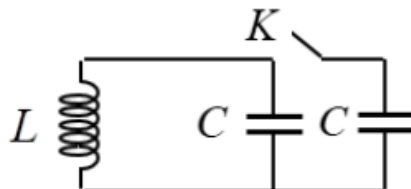
4. Последовательное или параллельное соединение необходимо применить для обмоток двух нагревателей, опущенных в стакан с водой, чтобы вода скорее закипела?
5. Абсолютные погрешности трех единичных измерений диаметра шарика равны соответственно 0,01 мм, 0,02 мм и 0,01 мм. Найти среднее квадратичное отклонение значения измеряемой величин.
6. С помощью амперметра проведено измерение силы тока. Класс точности амперметра 0,5. Предельное значение прибора 200 мА. Запишите инструментальную погрешность. Ответ представить в мА
7. На карандаш намотали 10 витков медной проволоки. Длина намотки, измеренная штангенциркулем, составила 12,4 мм. Определите с учетом погрешности радиус медной проволоки. Погрешность измерения штангенциркуля 0,1 мм. Результат измерений представьте в миллиметрах.
8. По проволочному кольцу протекает ток (см. рисунок). Укажите направление вектора магнитной индукции в центре кольца.



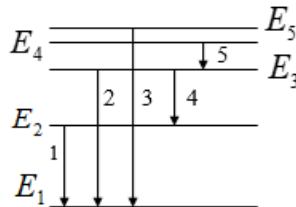
9. Как максимально уменьшить индуктивность катушки с железным сердечником при условии, что ее длина и поперечное сечение останутся неизменным?



10. В замкнутый контур в течение первых 3-х секунд вдвигают магнит, в течение следующих 3-х секунд магнит покоится, в течение последующих 3-х секунд его вынимают из контура. Промежутки времени, когда в катушке не течет ток...
11. Над соленоидом на пружине подвешивают тонкие стержни из мягкого железа, чугуна, меди. Через соленоид пропускают постоянный ток. Какой из стержней поднимется вверх?
12. Как изменится собственная частота колебаний в колебательном контуре (см. рисунок), показанном на рисунке при замыкании ключа K ...



13. Как изменится ход маятниковых часов при наступлении жарких летних дней по сравнению с холодными зимними, если часы установлены в неотапливаемом помещении (стержень маятника металлический)?
14. Свет падает на плоскую пластинку и полностью поглощается. Угол падения отличен от нуля. В каком направлении будет двигаться пластинка?
15. Металлическая пластинка под действием рентгеновских лучей зарядилась. Каков знак заряда пластинки?
16. Какой цифрой на рисунке обозначен электронный переход в атоме водорода, соответствующий серии Бальмера?



4. Методические материалы, определяющие процедуру оценивания знаний, умений, навыков и (или) опыта деятельности

В таблице приведены описания процедур проведения контрольно-оценочных мероприятий и процедур оценивания результатов обучения с помощью оценочных средств в соответствии с рабочей программой дисциплины.

Наименование оценочного средства	Описания процедуры проведения контрольно-оценочного мероприятия и процедуры оценивания результатов обучения
Контрольная работа	Преподаватель на установочном занятии доводит до обучающихся: темы, количество заданий в контрольной работе. Контрольная работа должна быть выполнена в установленный срок и в соответствии с правилами оформления (текстовой и графической частей), сформулированными в Положении «Требования к оформлению текстовой и графической документации. Нормоконтроль» в последней редакции. Выполненная контрольная работа передается для проверки преподавателю в установленные сроки. Если контрольная работа выполнена не в соответствии с указаниями или не в полном объеме, она возвращается на доработку
Диктант по формулам	Диктант по формулам проводится во время практических занятий. Во время проведения диктанта пользоваться учебниками, справочниками, конспектами лекций, тетрадями для практических занятий не разрешено. Преподаватель на практическом занятии, предшествующем занятию проведения диктанта, доводит до обучающихся: тему, количество заданий в диктанте, время выполнения
Тестирование (компьютерные технологии)	Тестирование проводится по результатам освоения тем или разделов дисциплины или по окончании ее изучения во время практических занятий. Во время проведения тестирования пользоваться учебниками, справочниками, конспектами лекций, тетрадями для практических занятий не разрешено. Преподаватель на практическом занятии, предшествующем занятию проведения теста, доводит до обучающихся: темы, количество заданий в тесте, время выполнения. Результаты тестирования видны обучающемуся на компьютере сразу после прохождения теста
Лабораторная работа	Защита лабораторных работ проводится во время лабораторных занятий. Во время проведения защиты лабораторной работы пользоваться учебниками, справочниками, конспектами лекций, тетрадями не разрешено. Преподаватель на лабораторной работе, предшествующей занятию проведения защиты лабораторной работы, доводит до обучающихся: номер защищаемой лабораторной работы, время на защиту лабораторной работы. Преподаватель информирует обучающихся о результатах защиты лабораторной работы сразу после ее контрольно-оценочного мероприятия

Для организации и проведения промежуточной аттестации составляются типовые контрольные задания или иные материалы, необходимые для оценки знаний, умений, навыков и (или) опыта деятельности, характеризующих этапы формирования компетенций в процессе освоения образовательной программы.

Перечень теоретических вопросов и типовые практические задания разного уровня сложности для проведения промежуточной аттестации обучающиеся получают в начале семестра через электронную информационно-образовательную среду ИрГУПС (личный кабинет обучающегося).

Описание процедур проведения промежуточной аттестации в форме экзамена и оценивания результатов обучения

Промежуточная аттестация в форме экзамена проводится путем устного собеседования по билетам или в форме компьютерного тестирования.

При проведении промежуточной аттестации в форме собеседования билеты составляются таким образом, чтобы каждый из них включал в себя теоретические вопросы и практические задания.

Билет содержит: два теоретических вопроса для оценки знаний. Теоретические вопросы выбираются из перечня вопросов к экзамену; два практических задания: одно из них для оценки умений (выбирается из перечня типовых простых практических заданий к экзамену); другое практическое задание для оценки навыков и (или) опыта деятельности (выбираются из перечня типовых практических заданий к экзамену).


Распределение теоретических вопросов и практических заданий по экзаменационным билетам находится в закрытом для обучающихся доступе. Разработанный комплект билетов (25-30 билетов) не выставляется в электронную информационно-образовательную среду ИрГУПС, а хранится на кафедре-разработчике фондов оценочных средств.

На экзамене обучающийся берет билет, для подготовки ответа на экзаменационный билет обучающемуся отводится время в пределах 45 минут. В процессе ответа обучающегося на вопросы и задания билета, преподаватель может задавать дополнительные вопросы.

Каждый вопрос/задание билета оценивается по четырехбалльной системе, а далее вычисляется среднее арифметическое оценок, полученных за каждый вопрос/задание. Среднее арифметическое оценок округляется до целого по правилам округления

При проведении промежуточной аттестации в форме компьютерного тестирования вариант тестового задания формируется из фонда тестовых заданий по дисциплине случайным образом, но с условием: 50 % заданий должны быть заданиями открытого типа и 50 % заданий – закрытого типа.

Образец экзаменационного билета

 <p>ИрГУПС 20__-20__ учебный год</p>	<p>Экзаменационный билет № 1 по дисциплине «<u>Физика</u>»</p>	<p>Утверждаю: Заведующий кафедрой « _____ » ИрГУПС _____</p>
<ol style="list-style-type: none">1. Абсолютно твердое тело. Момент импульса тела и момент силы относительно оси.2. Классификация элементарных частиц.3. Металлическая пластинка под действием рентгеновских лучей зарядилась. Каков знак заряда пластинки?4. В баллоне объемом 0,4 м³ находится кислород массой 1,2 кг и 0,5 кг воды. Баллон нагревается до температуры 300 0С, при этом вся вода превращается в пар. Определите давление в баллоне после нагревания.		