

ФЕДЕРАЛЬНОЕ АГЕНТСТВО ЖЕЛЕЗНОДОРОЖНОГО ТРАНСПОРТА

Федеральное государственное бюджетное образовательное учреждение
высшего образования
«Иркутский государственный университет путей сообщения»
(ФГБОУ ВО ИргУПС)

УТВЕРЖДЕНА
приказом и.о. ректора
от «17» июня 2022 г. № 77

**Б1.О.26 Материаловедение и технология конструкционных
материалов**

рабочая программа дисциплины

Специальность/направление подготовки – 12.03.01 Приборостроение

Специализация/профиль – Приборы и методы контроля качества и диагностики

Квалификация выпускника – Бакалавр

Форма и срок обучения – очная форма 4 года

Кафедра-разработчик программы – Автоматизация производственных процессов

Общая трудоемкость в з.е. – 6
Часов по учебному плану (УП) – 216

Формы промежуточной аттестации
очная форма обучения:
зачет 2 семестр, экзамен 3 семестр

Очная форма обучения

Распределение часов дисциплины по семестрам

Семестр	2	3	Итого
Вид занятий	Часов по УП	Часов по УП	Часов по УП
Аудиторная контактная работа по видам учебных занятий/ в т.ч. в форме ПП*	34	51	85
– лекции	17	17	34
– практические (семинарские)			
– лабораторные	17	34	51
Самостоятельная работа	38	57	95
Экзамен		36	36
Итого	72	144	216

ИРКУТСК

Электронный документ выгружен из ЕИС ФГБОУ ВО ИргУПС и соответствует оригиналу

Подписант ФГБОУ ВО ИргУПС Трофимов Ю.А.
00a73c5b7b623a969ccad43a81ab346d50 с 08.12.2022 14:32 по 02.03.2024 14:32 GMT+03:00
Подпись соответствует файлу документа



Рабочая программа дисциплины разработана в соответствии с федеральным государственным образовательным стандартом высшего образования – бакалавриат по направлению подготовки 12.03.01 Приборостроение, утвержденным Приказом Министерства науки и высшего образования Российской Федерации от 19.09.2017 № 945.

Программу составил(и):
к.т.н., доцент, доцент, А.Г. Ларченко

Рабочая программа рассмотрена и одобрена для использования в учебном процессе на заседании кафедры «Автоматизация производственных процессов», протокол от «17» июня 2022 г. № 16

Зав. кафедрой, к.т.н., доцент

А.А. Александров

СОГЛАСОВАНО

Кафедра «Физика, механика и приборостроение», протокол от «17» июня 2022 г. № 16

Зав. кафедрой, к.т.н., доцент

С.В. Пахомов

1 ЦЕЛИ И ЗАДАЧИ ДИСЦИПЛИНЫ	
1.1 Цели дисциплины	
1	формирование у специалистов знаний о природе и свойствах материалов, а также о методах изменения этих свойств, необходимых для наиболее эффективного использования конструкционных материалов при изготовлении различных конструкций;
2	формирование у специалистов знаний о методах изготовления из конструкционных материалов заготовок, деталей и изделий, о выборе материала и формы изделия, учитывая при этом требования технологичности, а также влияние методов получения и обработки заготовок на качество деталей
1.2 Задачи дисциплины	
1	приобретение теоретических знаний в области физико-химических основ строения и свойств конструкционных металлических и неметаллических материалов;
2	передача обучающимся теоретических основ и фундаментальных знаний в области производства машиностроительных материалов и методах их обработки, обучение умению применять полученные знания для решения прикладных задач организации производственно-технологического процесса
1.3 Цель воспитания и задачи воспитательной работы в рамках дисциплины	
Научно-образовательное воспитание обучающихся	
<p>Цель научно-образовательного воспитания – создание условий для реализации научно-образовательного потенциала обучающихся в форме наставничества, тьюторства, научного творчества.</p> <p>Цель достигается по мере решения в единстве следующих задач:</p> <ul style="list-style-type: none"> – формирование системного и критического мышления, мотивации к обучению, развитие интереса к творческой научной деятельности; – создание в студенческой среде атмосферы взаимной требовательности к овладению знаниями, умениями и навыками; – популяризация научных знаний среди обучающихся; – содействие повышению привлекательности науки, поддержка научно-технического творчества; – создание условий для получения обучающимися достоверной информации о передовых достижениях и открытиях мировой и отечественной науки, повышения заинтересованности в научных познаниях об устройстве мира и общества; – совершенствование организации и планирования самостоятельной работы обучающихся как образовательной технологии формирования будущего специалиста путем индивидуальной познавательной и исследовательской деятельности 	
Профессионально-трудовое воспитание обучающихся	
<p>Цель профессионально-трудового воспитания – формирование у обучающихся осознанной профессиональной ориентации, понимания общественного смысла труда и значимости его для себя лично, ответственного, сознательного и творческого отношения к будущей деятельности, профессиональной этики, способности предвидеть изменения, которые могут возникнуть в профессиональной деятельности, и умению работать в изменённых, вновь созданных условиях труда.</p> <p>Цель достигается по мере решения в единстве следующих задач:</p> <ul style="list-style-type: none"> – формирование сознательного отношения к выбранной профессии; – воспитание чести, гордости, любви к профессии, сознательного отношения к профессиональному долгу, понимаемому как личная ответственность и обязанность; – формирование психологии профессионала; – формирование профессиональной культуры, этики профессионального общения; – формирование социальной компетентности и другие задачи, связанные с имиджем профессии и авторитетом транспортной отрасли 	

2 МЕСТО ДИСЦИПЛИНЫ В СТРУКТУРЕ ОПОП	
Блок/часть ОПОП	Блок 1. Дисциплины / Обязательная часть
2.1 Дисциплины и практики, на которых основывается изучение данной дисциплины	
1	Б1.О.07 Математика
2	Б1.О.09 Физика
3	Б1.О.10 Химия
4	Б1.О.12 Начертательная геометрия и инженерная графика
5	Б1.О.17 Электротехника
6	Б2.О.01(У) Учебная - ознакомительная практика
2.2 Дисциплины и практики, для которых изучение данной дисциплины необходимо как предшествующее	
1	Б1.О.04 Философия
2	Б1.О.11 Экономика
3	Б1.О.15 Прикладная механика
4	Б1.О.19 Теоретическая механика
5	Б1.О.20 Численные методы
6	Б1.О.21 Специальные разделы математики. Теория функция комплексного переменного
7	Б1.О.22 Основы проектирования приборов и систем

8	Б1.О.23 Компьютерные технологии в приборостроении
9	Б1.О.24 Основы автоматического управления
10	Б1.О.25 Физические основы получения информации
11	Б2.О.01(У) Учебная - ознакомительная практика
12	Б3.01(Д) Подготовка к процедуре защиты выпускной квалификационной работы
13	Б3.02(Д) Защита выпускной квалификационной работы
14	ФТД.01 Основы научных исследований

3 ПЛАНИРУЕМЫЕ РЕЗУЛЬТАТЫ ОБУЧЕНИЯ ПО ДИСЦИПЛИНЕ, СООТНЕСЕННЫЕ С ТРЕБОВАНИЯМИ К РЕЗУЛЬТАТАМ ОСВОЕНИЯ ОБРАЗОВАТЕЛЬНОЙ ПРОГРАММЫ		
Код и наименование компетенции	Код и наименование индикатора достижения компетенции	Планируемые результаты обучения
ОПК-1 Способен применять естественнонаучные и общинженерные знания, методы математического анализа и моделирования в инженерной деятельности, связанной с проектированием и конструированием, технологиями производства приборов и комплексов широкого назначения	ОПК-1.3 Применяет общинженерные знания в инженерной деятельности	Знать: математические методы и приемы моделирования, применяемые для решения научных, исследовательских задач
		Уметь: оценивать различные методы решения задачи и выбирать оптимальный метод
ОПК-3 Способен проводить экспериментальные исследования и измерения, обрабатывать и представлять полученные данные с учетом специфики методов и средств технических измерений в приборостроении	ОПК-3.1 Выбирает и использует соответствующие ресурсы, современные методики и оборудование для проведения экспериментальных исследований и измерений	Знать: эксплуатационные свойства материалов и изделий из них
		Уметь: эффективно выбирать материалы при контроле качества продукции
УК-1 Способен осуществлять поиск, критический анализ и синтез информации, применять системный подход для решения поставленных задач	УК-1.2 Находит и критически анализирует информацию, необходимую для решения поставленной задачи	Знать: современные способы получения материалов и изделий из них
		Уметь: эффективно выбирать материалы
		Владеть: приемами записи результатов проведенных исследований в терминах предметной области
		Владеть: способами подбора материалов для оборудования
		Владеть: методами оценки свойств конструкционных материалов

4 СТРУКТУРА И СОДЕРЖАНИЕ ДИСЦИПЛИНЫ							
Код	Наименование разделов, тем и видов работ	Семестр	Очная форма				*Код индикатора достижения компетенции
			Часы				
			Лек	Пр	Лаб	СР	
1.0	Раздел 1. Введение. Строение металлов и сплавов.						
1.1	Строение металлов и сплавов	2	2			3	ОПК-1.3 ОПК-3.1

4 СТРУКТУРА И СОДЕРЖАНИЕ ДИСЦИПЛИНЫ

Код	Наименование разделов, тем и видов работ	Очная форма				*Код индикатора достижения компетенции
		Семестр	Часы			
			Лек	Пр	Лаб	
						УК-1.2
1.2	Лабораторная работа №1 "Строение и дефекты стального слитка, макроанализ"	2		2	4	ОПК-1.3 ОПК-3.1 УК-1.2
2.0	Раздел 2. Железо и его сплавы.					
2.1	Виды взаимодействия компонентов: твердые растворы, механические смеси, химические соединения. Понятия о диаграммах состояния. Сплавы железа с углеродом	2	2		4	ОПК-1.3 ОПК-3.1 УК-1.2
2.2	Лабораторная работа №2 "Изучение микроструктуры углеродистых сталей и чугунов в равновесном состоянии"	2		2	3	ОПК-1.3 ОПК-3.1 УК-1.2
3.0	Раздел 3. Способы упрочнения металлов и сплавов.					
3.1	Физическая природа деформации и разрушения металлов. Механические свойства металлов и сплавов. Пластическая деформация металлов и сплавов. Наклеп. Методы определения эффективной толщины упрочненного слоя. Влияние нагрева на структуру и свойства деформированного металла: возврат и рекристаллизация. Защита от коррозии и старения. Методы определения твердости	2	2		2	ОПК-1.3 ОПК-3.1 УК-1.2
3.2	Лабораторная работа № 3 "Механические свойства"	2		2	2	ОПК-1.3 ОПК-3.1 УК-1.2
4.0	Раздел 4. Термическая обработка стали.					
4.1	Теория и технология термической обработки стали	2	3		2	ОПК-1.3 ОПК-3.1 УК-1.2
4.2	Лабораторная работа №4 " Закалка, отпуск стали"	2		3	2	ОПК-1.3 ОПК-3.1 УК-1.2
5.0	Раздел 5. Химико-термическая обработка стали.					
5.1	Химико-термическая обработка стали	2	2		2	ОПК-1.3 ОПК-3.1 УК-1.2
5.2	Лабораторная работа №5 "Цементация"	2		2	2	ОПК-1.3 ОПК-3.1 УК-1.2
6.0	Раздел 6. Конструкционные и инструментальные металлы и сплавы: назначение, термическая обработка, свойства.					
6.1	Назначение легирования. Распределение легирующих элементов в стали. Влияние легирующих элементов на полиморфизм железа	2	2		2	ОПК-1.3 ОПК-3.1 УК-1.2
6.2	Лабораторная работа № 6 "Классификация, маркировка, свойства и применение конструкционных и инструментальных сплавов на основе железа"	2		2	2	ОПК-1.3 ОПК-3.1 УК-1.2
7.0	Раздел 7. Цветные металлы и сплавы.					
7.1	Цветные металлы и сплавы: свойства, термическая обработка, применение	2	2		2	ОПК-1.3 ОПК-3.1 УК-1.2
7.2	Лабораторная работа №7 "Маркировка цветных металлов"	2		2	2	ОПК-1.3 ОПК-3.1 УК-1.2
8.0	Раздел 8. Неметаллические материалы.					
8.1	Неметаллические материалы: состав, свойства, структура, применение	2	2		2	ОПК-1.3 ОПК-3.1 УК-1.2
8.2	Лабораторная работа № 8 "Определение вида пластмасс по внешним признакам и методом экспресс-анализа"	2		2	2	ОПК-1.3 ОПК-3.1

4 СТРУКТУРА И СОДЕРЖАНИЕ ДИСЦИПЛИНЫ

Код	Наименование разделов, тем и видов работ	Очная форма				*Код индикатора достижения компетенции	
		Семестр	Часы				
			Лек	Пр	Лаб		СР
						УК-1.2	
	Форма промежуточной аттестации – зачет	2					ОПК-1.3 ОПК-3.1 УК-1.2
9.0	Раздел 9. Основы металлургического производства.						
9.1	Материалы для производства металлов и сплавов. Производство чугуна. Производство стали. Методы повышения качества стали	3	4			6	ОПК-1.3 ОПК-3.1 УК-1.2
9.2	Лабораторная работа № 9 "Проектирование литой заготовки"	3			4	4	ОПК-1.3 ОПК-3.1 УК-1.2
9.3	Лабораторная работа № 10 "Изготовление песчано-глинистой формы для отливки"	3			2	4	ОПК-1.3 ОПК-3.1 УК-1.2
10.0	Раздел 10. Обработка металлов давлением.						
10.1	Физико-механические основы обработки металлов давлением. Прокатка. Ковка. Штамповка	3	2			2	ОПК-1.3 ОПК-3.1 УК-1.2
10.2	Лабораторная работа № 11 "Прокатка"	3			2	2	ОПК-1.3 ОПК-3.1 УК-1.2
10.3	Лабораторная работа № 12 "Ковка"	3			2	2	ОПК-1.3 ОПК-3.1 УК-1.2
11.0	Раздел 11. Технология сварочного производства.						
11.1	Физические основы получения сварного соединения. Классификация видов сварки. Основы дуговой сварки Ручная дуговая сварка. Контактная сварка	3	4			3	ОПК-1.3 ОПК-3.1 УК-1.2
11.2	Лабораторная работа № 13 "Газовая сварка"	3			2	2	ОПК-1.3 ОПК-3.1 УК-1.2
11.3	Лабораторная работа № 14 "Контактная сварка"	3			2	2	ОПК-1.3 ОПК-3.1 УК-1.2
11.4	Лабораторная работа № 15 "Изучение структуры сварного шва и зоны термического влияния"	3			4	6	ОПК-1.3 ОПК-3.1 УК-1.2
12.0	Раздел 12. Основы обработки металлов резанием						
12.1	Физико -механические основы резания металлов. Элементы режимов резания. Силы в процессе резания металлов. Тепловые явления при резании металлов. Изнашивание режущих инструментов. Шлифование. Режимы резания и силы при шлифовании Износ, правка и балансировка	3	4			4	ОПК-1.3 ОПК-3.1 УК-1.2
12.2	Лабораторная работа № 16 "Устройство и назначение токарных станков"	3			4	4	ОПК-1.3 ОПК-3.1 УК-1.2
12.3	Лабораторная работа № 17 "Геометрические параметры токарных резцов"	3			4	4	ОПК-1.3 ОПК-3.1 УК-1.2
12.4	Лабораторная работа № 18 "Устройство и назначение фрезерных станков"	3			4	4	ОПК-1.3 ОПК-3.1 УК-1.2
12.5	Лабораторная работа № 19 "Металлорежущий инструмент"	3			4	4	ОПК-1.3 ОПК-3.1 УК-1.2
12.6	Электрофизические и электрохимические методы обработки металлов	3	3			4	ОПК-1.3 ОПК-3.1 УК-1.2

4 СТРУКТУРА И СОДЕРЖАНИЕ ДИСЦИПЛИНЫ							
Код	Наименование разделов, тем и видов работ	Семестр	Очная форма				*Код индикатора достижения компетенции
			Часы				
			Лек	Пр	Лаб	СР	
	Форма промежуточной аттестации – экзамен	3	36				ОПК-1.3 ОПК-3.1 УК-1.2
	Итого часов (без учёта часов на промежуточную аттестацию)		34		51	95	

5 ФОНД ОЦЕНОЧНЫХ СРЕДСТВ ДЛЯ ПРОВЕДЕНИЯ ТЕКУЩЕГО КОНТРОЛЯ УСПЕВАЕМОСТИ И ПРОМЕЖУТОЧНОЙ АТТЕСТАЦИИ ОБУЧАЮЩИХСЯ ПО ДИСЦИПЛИНЕ	
Фонд оценочных средств для проведения текущего контроля успеваемости и промежуточной аттестации по дисциплине оформлен в виде приложения № 1 к рабочей программе дисциплины и размещен в электронной информационно-образовательной среде Университета, доступной обучающемуся через его личный кабинет	

6 УЧЕБНО-МЕТОДИЧЕСКОЕ И ИНФОРМАЦИОННОЕ ОБЕСПЕЧЕНИЕ ДИСЦИПЛИНЫ		
6.1 Учебная литература		
6.1.1 Основная литература		
	Библиографическое описание	Кол-во экз. в библиотеке/ онлайн
6.1.1.1	Арзамасов, Б. Н. Материаловедение : учеб. для вузов - 5-е изд., стер / Б.Н. Арзамасов, В.И Макарова, Г.Г. Мухин и др.. М. : МГТУ им. Н.Э. Баумана, 2003. - 646с.	135
6.1.1.2	Комаров, О. С. Материаловедение и технология конструкционных материалов : учебник - 3-е изд., испр. и доп. / О. С. Комаров [и др.]. М. : Новое знание, 2009. - 670с.	36
6.1.1.3	Федер. агентство ж.-д. трансп., Иркут. гос. ун-т путей сообщ.; сост. А. В. Карпов Технология конструкционных материалов лаб. практикум : в 3 ч : лаб. практикум : в 3 ч / Федер. агентство ж.-д. трансп., Иркут. гос. ун-т путей сообщ.; сост. А. В. Карпов. Иркутск : ИрГУПС, 2019. - 50с.	19
6.1.2 Дополнительная литература		
	Библиографическое описание	Кол-во экз. в библиотеке/ онлайн
6.1.2.1	Бабенко, Э. Г. Материалы на железнодорожном транспорте : учеб. пособие / Э. Г. Бабенко, А. В. Лукьянчук. М. : УМЦ по образованию на ж.-д. трансп., 2013. - 203с.	22
6.1.2.2	Черепяхин, А. А. Технология конструкционных материалов. Сварочное производство : учебник для вузов - 2-е изд. испр. и доп. А. А. Черепяхин, В. М. Виноградов, Н. Ф. Шпунькин. Москва : Юрайт, 2022. - 269с. - Текст: электронный. - URL: https://urait.ru/bcode/490790 (дата обращения: 09.09.2022)	Онлайн
6.1.3 Учебно-методические разработки (в т. ч. для самостоятельной работы обучающихся)		
	Библиографическое описание	Кол-во экз. в библиотеке/ онлайн
6.1.3.1	Ларченко, А.Г. Методические указания по изучению дисциплины Б1.О.26 Материаловедение и технология конструкционных материалов; Направление подготовки – 12.03.01 Приборостроение; Профиль – 2 Приборы и методы контроля качества и диагностики/ А.Г. Ларченко; ИрГУПС. – Иркутск: ИрГУПС, 2019. – 13 с. - Текст: электронный. - URL: https://www.irgups.ru/eis/for_site/umkd_files/mu_3342_1400_2022_1_signed.pdf	Онлайн
6.2.1	6.2 Ресурсы информационно-телекоммуникационной сети «Интернет» Электронно-библиотечная система «Издательство Лань», https://e.lanbook.com/	
6.3 Программное обеспечение и информационные справочные системы		
6.3.1 Базовое программное обеспечение		
6.3.1.1	Microsoft Windows Professional 10, государственный контракт от 20.07.2021 № 0334100010021000013-01	
6.3.1.2	Microsoft Office Russian 2010, государственный контракт от 20.07.2021 № 0334100010021000013-01	

6.3.1.3	FoxitReader, свободно распространяемое программное обеспечение http://free-software.com.ua/pdf-viewer/foxit-reader/
6.3.1.4	Adobe Acrobat Reader DC свободно распространяемое программное обеспечение https://get.adobe.com/ru/reader/enterprise/
6.3.1.5	Яндекс. Браузер. Прикладное программное обеспечение общего назначения, Офисные приложения, лицензия – свободно распространяемое программное обеспечение по лицензии BSD License
6.3.2 Специализированное программное обеспечение	
6.3.2.1	Не предусмотрено
6.3.3 Информационные справочные системы	
6.3.3.1	Не предусмотрены
6.4 Правовые и нормативные документы	
6.4.1	Не предусмотрены

7 ОПИСАНИЕ МАТЕРИАЛЬНО-ТЕХНИЧЕСКОЙ БАЗЫ, НЕОБХОДИМОЙ ДЛЯ ОСУЩЕСТВЛЕНИЯ УЧЕБНОГО ПРОЦЕССА ПО ДИСЦИПЛИНЕ	
1	Корпуса А, Б, В, Г, Д, Е ИрГУПС находятся по адресу г. Иркутск, ул. Чернышевского, д. 15; корпус Л ИрГУПС находится – по адресу г. Иркутск, ул. Лермонтова, д.80
2	Учебные аудитории Б-301 для проведения лекционных и практических занятий, лабораторных работ, групповых и индивидуальных консультаций, курсового проектирования (выполнения курсовых работ), текущего контроля и промежуточной аттестации. Лаборатория Б-304 для проведения лекционных и практических занятий, лабораторных работ, групповых и индивидуальных консультаций, курсового проектирования (выполнения курсовых работ), текущего контроля и промежуточной аттестации. Основное оборудование: Специализированная мебель, компьютеры с подключением к сети Интернет, обеспечивающие доступ в электронную информационно-образовательную среду ИрГУПС, учебно-наглядные пособия (презентации, плакаты). коллекция микро- и макрошлифов, набор режущих инструментов с маркировкой.
3	Лаборатория Б-304 для проведения лекционных и практических занятий, лабораторных работ, групповых и индивидуальных консультаций, курсового проектирования (выполнения курсовых работ), текущего контроля и промежуточной аттестации. Основное оборудование: специализированная мебель. переносной твердомер ТКМ-459С, коллекция изломов, микроскоп инвертированный металлургический Olympus GX 41, микроскопы МЕТАМ РВ 21.
4	Помещения для самостоятельной работы обучающихся оснащены компьютерной техникой, подключенной к информационно-телекоммуникационной сети «Интернет», и обеспечены доступом в электронную информационно-образовательную среду ИрГУПС. Помещения для самостоятельной работы обучающихся: – читальные залы; – учебные залы вычислительной техники А-401, А-509, А-513, А-516, Д-501, Д-503, Д-505, Д-507; – помещения для хранения и профилактического обслуживания учебного оборудования – А-521

8 МЕТОДИЧЕСКИЕ УКАЗАНИЯ ДЛЯ ОБУЧАЮЩИХСЯ ПО ОСВОЕНИЮ ДИСЦИПЛИНЫ	
Вид учебной деятельности	Организация учебной деятельности обучающегося
Лекция	<p>Лекция (от латинского «lection» – чтение) – вид аудиторных учебных занятий. Лекция: закладывает основы научных знаний в систематизированной, последовательной, обобщенной форме; раскрывает состояние и перспективы развития соответствующей области науки и техники; концентрирует внимание обучающихся на наиболее сложных, узловых вопросах; стимулирует познавательную активность обучающихся.</p> <p>Во время лекционных занятий обучающийся должен уметь сконцентрировать внимание на изучаемых проблемах и включить в работу все виды памяти: словесную, образную и моторно-двигательную. Для этого весь материал, излагаемый преподавателем, обучающемуся необходимо конспектировать. На полях конспекта следует пометить вопросы, выделенные обучающимся для консультации с преподавателем. Выводы, полученные в виде формул, рекомендуется в конспекте подчеркивать или обводить рамкой, чтобы лучше запоминались. Полезно составить краткий справочник, содержащий определения важнейших понятий лекции. К каждому занятию следует разобрать материал предыдущей лекции. Изучая материал по учебнику или конспекту лекций, следует переходить к следующему вопросу только в том случае, когда хорошо усвоен предыдущий вопрос. Ряд вопросов дисциплины может быть вынесен на самостоятельное изучение. Такое задание требует оперативного выполнения. В конспекте лекций необходимо оставить место для освещения упомянутых вопросов. Обозначить вопросы, термины, материал, который</p>

	<p>вызывает трудности, пометить и попытаться найти ответ в рекомендуемой литературе. Если самостоятельно не удастся разобраться в материале, то необходимо сформулировать вопрос и задать преподавателю на консультации, на практическом занятии</p>
Практическое занятие	<p>Практическое занятие – вид аудиторных учебных занятий, целенаправленная форма организации учебного процесса, при реализации которой обучающиеся по заданию и под руководством преподавателя выполняют практические задания. Практические задания направлены на углубление научно-теоретических знаний и овладение определенными методами работы, в процессе которых вырабатываются умения и навыки выполнения тех или иных учебных действий в данной сфере науки. Практические занятия развивают научное мышление и речь, позволяют проверить знания обучающихся, выступают как средства оперативной обратной связи; цель практических занятий – углублять, расширять, детализировать знания, полученные на лекции, в обобщенной форме и содействовать выработке навыков профессиональной деятельности.</p> <p>На практических занятиях подробно рассматриваются основные вопросы дисциплины, разбираются основные типы задач. К каждому практическому занятию следует заранее самостоятельно выполнить домашнее задание и выучить лекционный материал к следующей теме. Систематическое выполнение домашних заданий обязательно и является важным фактором, способствующим успешному усвоению дисциплины</p>
Лабораторная работа	<p>Основной целью лабораторных работ является теоретическое обоснование, наглядное и/или экспериментальное подтверждение и/или проверка существенных теоретических положений (законов, закономерностей) анализ существующих методик и методов их реализации и т.д. Они занимают преимущественное место при изучении дисциплин обязательной части и части, формируемой участниками образовательных отношений Блока 1.</p> <p>Исходя из цели, содержанием лабораторных работ могут быть:</p> <ul style="list-style-type: none"> - экспериментальная проверка формул, методик расчета; - проведение натурных измерений свойств, рабочих параметров, режимов работы при помощи лабораторного оборудования и/или стендов и макетов; - ознакомление, анализ и теоретические выкладки по устройству, принципу действия и способам обслуживания аппаратов, деталей машин, механизмов, процессов, протекающих в них при этом и т.д.; - наглядная графическая интерпретация чертежей, схем, объемных поверхностей и т.д., воспроизводимых с помощью специализированного программного обеспечения; - имитационное моделирование процессов, протекающих в сложных химических, физических, механических, электрических и пр. объектах; - наглядное представление о работе персонала конкретной организации или подразделения ОАО «РЖД» посредством моделирования штатных и внештатных ситуаций в виртуальных специализированных АРМ (автоматизированных рабочих мест); - установление и подтверждение закономерностей (путем сравнения проведенного эксперимента и рассчитанных значений) и т.д.; - ознакомление с методиками проведения экспериментов, наглядным устройством стенд-макетов и пр.; - установление свойств веществ, их качественных и количественных характеристик; - анализ различных характеристик процессов, в том числе производственных и иных процессов; - расчет параметров различных явлений и процессов, смоделировать которые не возможно в реальных условиях (например, чрезвычайные ситуации и пр.); - наблюдение развития явлений, процессов и др. <p>Допускается иное содержание лабораторных работ, если это будет способствовать реализации целей и задач дисциплины и формированию соответствующих компетенций.</p> <p>По характеру выполняемых лабораторных работ возможны:</p> <ul style="list-style-type: none"> - ознакомительные работы, используемые для закрепления изученного теоретического материалы; - аналитические работы, используемые для получения новой информации на основе формализованных методов; - творческие работы, ориентированные на самостоятельный выбор подходов решения задач. <p>Прежде, чем приступить к лабораторным занятиям, обучающимся необходимо повторить теоретический материал по теме работы. Каждая лабораторная работа оснащена методическими указаниями, разработанными преподавателями, ведущими дисциплину</p>
Самостоятельная работа	<p>Обучение по дисциплине «Материаловедение и технология конструкционных материалов» предусматривает активную самостоятельную работу обучающегося. В разделе 4 рабочей программы, который называется «Структура и содержание дисциплины», все часы самостоятельной работы расписаны по темам и вопросам, а также указана необходимая учебная литература: обучающийся изучает учебный материал, разбирает примеры и решает</p>

разноуровневые задачи в рамках выполнения как общих домашних заданий, так и индивидуальных домашних заданий (ИДЗ) и других видов работ, предусмотренных рабочей программой дисциплины. При выполнении домашних заданий обучающемуся следует обратиться к задачам, решенным на предыдущих практических занятиях, решенным домашним работам, а также к примерам, приводимым лектором. Если этого будет недостаточно для выполнения всей работы можно дополнительно воспользоваться учебными пособиями, приведенными в разделе 6.1 «Учебная литература». Если, несмотря на изученный материал, задание выполнить не удастся, то в обязательном порядке необходимо посетить консультацию преподавателя, ведущего практические занятия, и/или консультацию лектора.

Домашние задания, индивидуальные домашние задания и другие работы, предусмотренные рабочей программой дисциплины должны быть выполнены обучающимся в установленные преподавателем сроки в соответствии с требованиями к оформлению текстовой и графической документации, сформулированным в Положении «Требования к оформлению текстовой и графической документации. Нормоконтроль»

Комплекс учебно-методических материалов по всем видам учебной деятельности, предусмотренным рабочей программой дисциплины (модуля), размещен в электронной информационно-образовательной среде ИрГУПС, доступной обучающемуся через его личный кабинет

Приложение № 1 к рабочей программе

ФОНД ОЦЕНОЧНЫХ СРЕДСТВ

**для проведения текущего контроля успеваемости
и промежуточной аттестации**

1. Общие положения

Фонд оценочных средств (ФОС) является составной частью нормативно-методического обеспечения системы оценки качества освоения обучающимися образовательной программы.

Фонд оценочных средств предназначен для использования обучающимися, преподавателями, администрацией ИрГУПС, а также сторонними образовательными организациями для оценивания качества освоения образовательной программы и уровня сформированности компетенций у обучающихся.

Задачами ФОС являются:

- оценка достижений обучающихся в процессе изучения дисциплины;
- обеспечение соответствия результатов обучения задачам будущей профессиональной деятельности через совершенствование традиционных и внедрение инновационных методов обучения в образовательный процесс;
- самоподготовка и самоконтроль обучающихся в процессе обучения.

Фонд оценочных средств сформирован на основе ключевых принципов оценивания: валидность, надежность, объективность, эффективность.

Для оценки уровня сформированности компетенций используется трехуровневая система:

- минимальный уровень освоения, обязательный для всех обучающихся по завершению освоения образовательной программы; дает общее представление о виде деятельности, основных закономерностях функционирования объектов профессиональной деятельности, методов и алгоритмов решения практических задач;

- базовый уровень освоения, превышение минимальных характеристик сформированности компетенций; позволяет решать типовые задачи, принимать профессиональные и управленческие решения по известным алгоритмам, правилам и методикам;

- высокий уровень освоения, максимально возможная выраженность характеристик компетенций; предполагает готовность решать практические задачи повышенной сложности, нетиповые задачи, принимать профессиональные и управленческие решения в условиях неполной определенности, при недостаточном документальном, нормативном и методическом обеспечении.

2. Перечень компетенций, в формировании которых участвует дисциплина.

Программа контрольно-оценочных мероприятий. Показатели оценивания компетенций, критерии оценки

Дисциплина «Материаловедение и технология конструкционных материалов» участвует в формировании компетенций:

ОПК-1. Способен применять естественнонаучные и общетехнические знания, методы математического анализа и моделирования в инженерной деятельности, связанной с проектированием и конструированием, технологиями производства приборов и комплексов широкого назначения

ОПК-3. Способен проводить экспериментальные исследования и измерения, обрабатывать и представлять полученные данные с учетом специфики методов и средств технических измерений в приборостроении

УК-1. Способен осуществлять поиск, критический анализ и синтез информации, применять системный подход для решения поставленных задач

Программа контрольно-оценочных мероприятий очная форма обучения

№	Наименование контрольно-оценочного мероприятия	Объект контроля	Код индикатора достижения компетенции	Наименование оценочного средства (форма проведения*)
2 семестр				
1.0	Раздел 1. Введение. Строение металлов и сплавов			
1.1	Текущий контроль	Строение металлов и сплавов	ОПК-1.3 ОПК-3.1 УК-1.2	Тестирование (компьютерные технологии)
1.2	Текущий контроль	Лабораторная работа №1 "Строение и дефекты стального" слитка, макроанализ	ОПК-1.3 ОПК-3.1 УК-1.2	Лабораторная работа (письменно) Тестирование (компьютерные технологии)
2.0	Раздел 2. Железо и его сплавы			
2.1	Текущий контроль	Виды взаимодействия компонентов: твердые растворы, механические смеси, химические соединения. Понятия о диаграммах состояния. Сплавы железа с углеродом	ОПК-1.3 ОПК-3.1 УК-1.2	Тестирование (компьютерные технологии)
2.2	Текущий контроль	Лабораторная работа №2 "Изучение микроструктуры углеродистых сталей и чугунов в равновесном состоянии"	ОПК-1.3 ОПК-3.1 УК-1.2	Лабораторная работа (письменно) Тестирование (компьютерные технологии)
3.0	Раздел 3. Способы упрочнения металлов и сплавов			
3.1	Текущий контроль	Физическая природа деформации и разрушения металлов. Механические свойства металлов и сплавов. Пластическая деформация металлов и сплавов. Наклеп. Методы определения эффективной толщины упрочненного слоя. Влияние нагрева на структуру и свойства деформированного металла: возврат и рекристаллизация. Защита от коррозии и старения. Методы определения твердости	ОПК-1.3 ОПК-3.1 УК-1.2	Тестирование (компьютерные технологии)

3.2	Текущий контроль	Лабораторная работа № 4 "Механические свойства"	ОПК-1.3 ОПК-3.1 УК-1.2	Лабораторная работа (письменно) Тестирование (компьютерные технологии)
4.0	Раздел 4. Термическая обработка стали			
4.1	Текущий контроль	Теория и технология термической обработки стали	ОПК-1.3 ОПК-3.1 УК-1.2	Тестирование (компьютерные технологии)
4.2	Текущий контроль	Лабораторная работа №5 " Закалка, отпуск стали"	ОПК-1.3 ОПК-3.1 УК-1.2	Лабораторная работа (письменно) Тестирование (компьютерные технологии)
5.0	Раздел 5. Химико-термическая обработка стали			
5.1	Текущий контроль	Химико-термическая обработка стали	ОПК-1.3 ОПК-3.1 УК-1.2	Тестирование (компьютерные технологии)
5.2	Текущий контроль	Лабораторная работа №6 "Цементация"	ОПК-1.3 ОПК-3.1 УК-1.2	Лабораторная работа (письменно) Тестирование (компьютерные технологии)
6.0	Раздел 6. Конструкционные и инструментальные металлы и сплавы: назначение, термическая обработка, свойства			
6.1	Текущий контроль	Назначение легирования. Распределение легирующих элементов в стали. Влияние легирующих элементов на полиморфизм железа	ОПК-1.3 ОПК-3.1 УК-1.2	Тестирование (компьютерные технологии)
6.2	Текущий контроль	Лабораторная работа № 7 "Классификация, маркировка, свойства и применение конструкционных и инструментальных сплавов на основе железа"	ОПК-1.3 ОПК-3.1 УК-1.2	Лабораторная работа (письменно) Тестирование (компьютерные технологии)
7.0	Раздел 7. Цветные металлы и сплавы			
7.1	Текущий контроль	Цветные металлы и сплавы: свойства, термическая обработка, применение	ОПК-1.3 ОПК-3.1 УК-1.2	Тестирование (компьютерные технологии)
7.2	Текущий контроль	Лабораторная работа №8 "Маркировка цветных металлов"	ОПК-1.3 ОПК-3.1 УК-1.2	Лабораторная работа (письменно) Тестирование (компьютерные технологии)
8.0	Раздел 8. Неметаллические материалы			
8.1	Текущий контроль	Неметаллические материалы: состав, свойства, структура, применение	ОПК-1.3 ОПК-3.1 УК-1.2	Тестирование (компьютерные технологии)
8.2	Текущий контроль	Лабораторная работа № 9 "Определение вида пластмасс по внешним признакам и методом экспресс-анализа"	ОПК-1.3 ОПК-3.1 УК-1.2	Лабораторная работа (письменно) Тестирование (компьютерные технологии)
	Промежуточная аттестация	Все разделы	ОПК-1.3 ОПК-3.1 УК-1.2	Зачет (собеседование) Зачет - тестирование (компьютерные технологии)
3 семестр				
9.0	Раздел 9. Основы металлургического производства			
9.1	Текущий контроль	Материалы для производства металлов и сплавов. Производство чугуна. Производство стали. Методы повышения качества стали	ОПК-1.3 ОПК-3.1 УК-1.2	Тестирование (компьютерные технологии)

9.2	Текущий контроль	Лабораторная работа № 10 "Проектирование литой заготовки"	ОПК-1.3 ОПК-3.1 УК-1.2	Лабораторная работа (письменно) Тестирование (компьютерные технологии)
9.3	Текущий контроль	Лабораторная работа № 11 "Изготовление песчано-глинистой формы для отливки"	ОПК-1.3 ОПК-3.1 УК-1.2	Лабораторная работа (письменно) Тестирование (компьютерные технологии)
10.0	Раздел 10. Обработка металлов давлением			
10.1	Текущий контроль	Физико-механические основы обработки металлов давлением. Прокатка. Ковка. Штамповка	ОПК-1.3 ОПК-3.1 УК-1.2	Тестирование (компьютерные технологии)
10.2	Текущий контроль	Лабораторная работа № 12 "Прокатка"	ОПК-1.3 ОПК-3.1 УК-1.2	Лабораторная работа (письменно) Тестирование (компьютерные технологии)
10.3	Текущий контроль	Лабораторная работа № 13 "Ковка"	ОПК-1.3 ОПК-3.1 УК-1.2	Лабораторная работа (письменно) Тестирование (компьютерные технологии)
11.0	Раздел 11. Технология сварочного производства			
11.1	Текущий контроль	Физические основы получения сварного соединения. Классификация видов сварки. Основы дуговой сварки Ручная дуговая сварка. Контактная сварка	ОПК-1.3 ОПК-3.1 УК-1.2	Тестирование (компьютерные технологии)
11.2	Текущий контроль	Лабораторная работа № 14 "Газовая сварка"	ОПК-1.3 ОПК-3.1 УК-1.2	Лабораторная работа (письменно) Тестирование (компьютерные технологии)
11.3	Текущий контроль	Лабораторная работа № 15 "Контактная сварка"	ОПК-1.3 ОПК-3.1 УК-1.2	Лабораторная работа (письменно) Тестирование (компьютерные технологии)
11.4	Текущий контроль	Лабораторная работа № 16 "Изучение структуры сварного шва и зоны термического влияния"	ОПК-1.3 ОПК-3.1 УК-1.2	Лабораторная работа (письменно) Тестирование (компьютерные технологии)
12.0	Раздел 12. Основы обработки металлов резанием			
12.1	Текущий контроль	Физико -механические основы резания металлов. Элементы режимов резания. Силы в процессе резания металлов. Тепловые явления при резании металлов. Изнашивание режущих инструментов. Шлифование. Режимы резания и силы при шлифовании Износ, правка и балансировка	ОПК-1.3 ОПК-3.1 УК-1.2	Тестирование (компьютерные технологии)
12.2	Текущий контроль	Лабораторная работа № 17 "Устройство и назначение токарных станков"	ОПК-1.3 ОПК-3.1 УК-1.2	Лабораторная работа (письменно) Тестирование (компьютерные технологии)
12.3	Текущий контроль	Лабораторная работа № 18 "Геометрические параметры токарных резцов"	ОПК-1.3 ОПК-3.1 УК-1.2	Лабораторная работа (письменно)

				Тестирование (компьютерные технологии)
12.4	Текущий контроль	Лабораторная работа № 19 "Устройство и назначение фрезерных станков"	ОПК-1.3 ОПК-3.1 УК-1.2	Лабораторная работа (письменно) Тестирование (компьютерные технологии)
12.5	Текущий контроль	Лабораторная работа № 20 "Металлорежущий инструмент"	ОПК-1.3 ОПК-3.1 УК-1.2	Лабораторная работа (письменно) Тестирование (компьютерные технологии)
12.6	Текущий контроль	Электрофизические и электрохимические методы обработки металлов	ОПК-1.3 ОПК-3.1 УК-1.2	Тестирование (компьютерные технологии)
	Промежуточная аттестация	Все разделы	ОПК-1.3 ОПК-3.1 УК-1.2	Экзамен (собеседование) Экзамен - тестирование (компьютерные технологии)

*Форма проведения контрольно-оценочного мероприятия: устно, письменно, компьютерные технологии.

Описание показателей и критериев оценивания компетенций. Описание шкал оценивания

Контроль качества освоения дисциплины включает в себя текущий контроль успеваемости и промежуточную аттестацию. Текущий контроль успеваемости и промежуточная аттестация обучающихся проводятся в целях установления соответствия достижений обучающихся поэтапным требованиям образовательной программы к результатам обучения и формирования компетенций.

Текущий контроль успеваемости – основной вид систематической проверки знаний, умений, навыков обучающихся. Задача текущего контроля – оперативное и регулярное управление учебной деятельностью обучающихся на основе обратной связи и корректировки. Результаты оценивания учитываются в виде средней оценки при проведении промежуточной аттестации.

Для оценивания результатов обучения используется четырехбалльная шкала: «отлично», «хорошо», «удовлетворительно», «неудовлетворительно» и двухбалльная шкала: «зачтено», «не зачтено».

Перечень оценочных средств, используемых для оценивания компетенций, а также краткая характеристика этих средств приведены в таблице.

Текущий контроль

№	Наименование оценочного средства	Краткая характеристика оценочного средства	Представление оценочного средства в ФОС
1	Тестирование (компьютерные технологии)	Система стандартизированных заданий, позволяющая автоматизировать процедуру измерения уровня знаний и умений обучающегося. Может быть использовано для оценки знаний, умений, навыков и (или) опыта деятельности обучающихся	Фонд тестовых заданий
2	Лабораторная работа	Средство, позволяющее оценить умение обучающегося письменно излагать суть поставленной задачи, самостоятельно применять стандартные методы решения поставленной задачи с использованием имеющейся лабораторной базы, проводить анализ полученного результата работы. Может быть использовано для оценки умений, навыков и (или) опыта деятельности обучающихся	Образец задания для выполнения лабораторной работы и примерный перечень вопросов для ее защиты

Промежуточная аттестация

№	Наименование оценочного средства	Краткая характеристика оценочного средства	Представление оценочного средства в ФОС
1	Зачет	Средство, позволяющее оценить знания, умения, навыков и (или) опыта деятельности обучающегося по дисциплине. Может быть использовано для оценки знаний, умений, навыков и (или) опыта деятельности обучающихся	Перечень теоретических вопросов и практических заданий к зачету
2	Тест – промежуточная аттестация в форме зачета	Система автоматизированного контроля освоения компетенций (части компетенций) обучающимся по дисциплине (модулю) с использованием информационно-коммуникационных технологий. Может быть использовано для оценки знаний, умений, навыков и (или) опыта деятельности обучающихся	Фонд тестовых заданий
3	Экзамен	Средство, позволяющее оценить знания, умения, навыков и (или) опыта деятельности обучающегося по дисциплине. Может быть использовано для оценки знаний, умений, навыков и (или) опыта деятельности обучающихся	Перечень теоретических вопросов и практических заданий (образец экзаменационного билета) к экзамену
4	Тест – промежуточная аттестация в форме экзамена	Система автоматизированного контроля освоения компетенций (части компетенций) обучающимся по дисциплине (модулю) с использованием информационно-коммуникационных технологий. Может быть использовано для оценки знаний, умений, навыков и (или) опыта деятельности обучающихся	Фонд тестовых заданий

Критерии и шкалы оценивания компетенций в результате изучения дисциплины при проведении промежуточной аттестации в форме зачета и экзамена. Шкала оценивания уровня освоения компетенций

Шкалы оценивания		Критерии оценивания	Уровень освоения компетенции
«отлично»	«зачтено»	Обучающийся правильно ответил на теоретические вопросы. Показал отличные знания в рамках учебного материала. Правильно выполнил практические задания. Показал отличные умения и владения навыками применения полученных знаний и умений при решении задач в рамках учебного материала. Ответил на все дополнительные вопросы	Высокий
«хорошо»		Обучающийся с небольшими неточностями ответил на теоретические вопросы. Показал хорошие знания в рамках учебного материала. С небольшими неточностями выполнил практические задания. Показал хорошие умения и владения навыками применения полученных знаний и умений при решении задач в рамках учебного материала. Ответил на большинство дополнительных вопросов	Базовый
«удовлетворительно»		Обучающийся с существенными неточностями ответил на теоретические вопросы. Показал удовлетворительные знания в рамках учебного материала. С существенными неточностями выполнил практические задания. Показал	Минимальный

		удовлетворительные умения и владения навыками применения полученных знаний и умений при решении задач в рамках учебного материала. Допустил много неточностей при ответе на дополнительные вопросы	
«неудовлетворительно»	«не зачтено»	Обучающийся при ответе на теоретические вопросы и при выполнении практических заданий продемонстрировал недостаточный уровень знаний и умений при решении задач в рамках учебного материала. При ответах на дополнительные вопросы было допущено множество неправильных ответов	Компетенция не сформирована

Тест – промежуточная аттестация в форме зачета и экзамена

Шкала оценивания		Критерии оценивания	
«отлично»	«зачтено»	Обучающийся верно ответил на 90 – 100 % тестовых заданий при прохождении тестирования	
«хорошо»		Обучающийся верно ответил на 80 – 89 % тестовых заданий при прохождении тестирования	
«удовлетворительно»		Обучающийся верно ответил на 70 – 79 % тестовых заданий при прохождении тестирования	
«неудовлетворительно»	«не зачтено»	Обучающийся верно ответил на 69 % и менее тестовых заданий при прохождении тестирования	

Критерии и шкалы оценивания результатов обучения при проведении текущего контроля успеваемости

Тестирование

Шкалы оценивания		Критерии оценивания	
«отлично»	«зачтено»	Обучающийся верно ответил на 90 – 100 % тестовых заданий при прохождении тестирования	
«хорошо»		Обучающийся верно ответил на 80 – 89 % тестовых заданий при прохождении тестирования	
«удовлетворительно»		Обучающийся верно ответил на 70 – 79 % тестовых заданий при прохождении тестирования	
«неудовлетворительно»	«не зачтено»	Обучающийся верно ответил на 69 % и менее тестовых заданий при прохождении тестирования	

Лабораторная работа

Шкалы оценивания		Критерии оценивания	
«отлично»	«зачтено»	Лабораторная работа выполнена в обозначенный преподавателем срок, письменный отчет без замечаний. Лабораторная работа выполнена обучающимся в полном объеме с соблюдением необходимой последовательности. Обучающийся работал полностью самостоятельно; показал необходимые для проведения работы теоретические знания, практические умения и навыки. Работа (отчет) оформлена аккуратно, в наиболее оптимальной для фиксации результатов форме	
«хорошо»		Лабораторная работа выполнена в обозначенный преподавателем срок, письменный отчет с небольшими недочетами. Лабораторная работа выполнена обучающимся в полном объеме и самостоятельно. Допущены отклонения от необходимой последовательности выполнения, не влияющие на правильность конечного результата. Работа показывает знание обучающимся основного теоретического материала и овладение умениями, необходимыми для самостоятельного выполнения работы. Допущены неточности и небрежность в оформлении результатов работы (отчета)	
«удовлетворительно»		Лабораторная работа выполнена с задержкой, письменный отчет с недочетами.	

		Лабораторная работа выполняется и оформляется обучающимся при посторонней помощи. На выполнение работы затрачивается много времени. Обучающийся показывает знания теоретического материала, но испытывает затруднение при самостоятельной работе с источниками знаний или приборами
«неудовлетворительно»	«не зачтено»	Лабораторная работа не выполнена, письменный отчет не представлен. Результаты, полученные обучающимся, не позволяют сделать правильных выводов и полностью расходятся с поставленной целью. Показывается плохое знание теоретического материала и отсутствие необходимых умений. Лабораторная работа не выполнена, у учащегося отсутствуют необходимые для проведения работы теоретические знания, практические умения и навыки

3. Типовые контрольные задания или иные материалы, необходимые для оценки знаний, умений, навыков и (или) опыта деятельности

3.1 Типовые контрольные задания для проведения тестирования

Фонд тестовых заданий по дисциплине содержит тестовые задания, распределенные по разделам и темам, с указанием их количества и типа.

Структура фонда тестовых заданий по дисциплине

Индикатор достижения компетенции	Тема в соответствии с РПД/РПП	Характеристика ТЗ	Количество тестовых заданий, типы ТЗ
ОПК-1.3 ОПК-3.1 УК-1.2	Строение металлов и сплавов	Знание	2 – ОТЗ 2 – ЗТЗ
		Умение	2 – ОТЗ 2 – ЗТЗ
		Действие	2 – ОТЗ 2 – ЗТЗ
ОПК-1.3 ОПК-3.1 УК-1.2	Лабораторная работа №1 "Строение и дефекты стального" слитка, макроанализ	Знание	2 – ОТЗ 2 – ЗТЗ
		Умение	2 – ОТЗ 2 – ЗТЗ
		Действие	2 – ОТЗ 2 – ЗТЗ
ОПК-1.3 ОПК-3.1 УК-1.2	Виды взаимодействия компонентов: твердые растворы, механические смеси, химические соединения. Понятия о диаграммах состояния. Сплавы железа с углеродом	Знание	2 – ОТЗ 2 – ЗТЗ
		Умение	2 – ОТЗ 2 – ЗТЗ
		Действие	2 – ОТЗ 2 – ЗТЗ
ОПК-1.3 ОПК-3.1 УК-1.2	Лабораторная работа №2 "Изучение микроструктуры углеродистых сталей и чугунов в равновесном состоянии"	Знание	2 – ОТЗ 2 – ЗТЗ
		Умение	2 – ОТЗ 2 – ЗТЗ
		Действие	2 – ОТЗ 2 – ЗТЗ
ОПК-1.3 ОПК-3.1 УК-1.2	Физическая природа деформации и разрушения металлов. Механические свойства металлов и сплавов. Пластическая деформация металлов и сплавов. Наклеп. Методы определения эффективной толщины упрочненного слоя. Влияние нагрева на структуру и свойства деформированного металла: возврат и рекристаллизация. Защита от коррозии и старения. Методы определения твердости	Знание	2 – ОТЗ 2 – ЗТЗ
		Умение	2 – ОТЗ 2 – ЗТЗ
		Действие	2 – ОТЗ 2 – ЗТЗ
ОПК-1.3 ОПК-3.1 УК-1.2	Лабораторная работа № 3 "Механические свойства"	Знание	2 – ОТЗ 2 – ЗТЗ
		Умение	2 – ОТЗ

			2 – 3ТЗ
		Действие	2 – 0ТЗ 2 – 3ТЗ
ОПК-1.3 ОПК-3.1 УК-1.2	Теория и технология термической обработки стали	Знание	2 – 0ТЗ 2 – 3ТЗ
		Умение	2 – 0ТЗ 2 – 3ТЗ
		Действие	2 – 0ТЗ 2 – 3ТЗ
ОПК-1.3 ОПК-3.1 УК-1.2	Лабораторная работа №4 "Закалка, отпуск стали"	Знание	2 – 0ТЗ 2 – 3ТЗ
		Умение	2 – 0ТЗ 2 – 3ТЗ
		Действие	2 – 0ТЗ 2 – 3ТЗ
ОПК-1.3 ОПК-3.1 УК-1.2	Химико-термическая обработка стали	Знание	2 – 0ТЗ 2 – 3ТЗ
		Умение	2 – 0ТЗ 2 – 3ТЗ
		Действие	2 – 0ТЗ 2 – 3ТЗ
ОПК-1.3 ОПК-3.1 УК-1.2	Лабораторная работа №5 "Цементация"	Знание	2 – 0ТЗ 2 – 3ТЗ
		Умение	2 – 0ТЗ 2 – 3ТЗ
		Действие	2 – 0ТЗ 2 – 3ТЗ
ОПК-1.3 ОПК-3.1 УК-1.2	Назначение легирования. Распределение легирующих элементов в стали. Влияние легирующих элементов на полиморфизм железа	Знание	2 – 0ТЗ 2 – 3ТЗ
		Умение	2 – 0ТЗ 2 – 3ТЗ
		Действие	2 – 0ТЗ 2 – 3ТЗ
ОПК-1.3 ОПК-3.1 УК-1.2	Лабораторная работа № 6 "Классификация, маркировка, свойства и применение конструкционных и инструментальных сплавов на основе железа"	Знание	2 – 0ТЗ 2 – 3ТЗ
		Умение	2 – 0ТЗ 2 – 3ТЗ
		Действие	2 – 0ТЗ 2 – 3ТЗ
ОПК-1.3 ОПК-3.1 УК-1.2	Цветные металлы и сплавы: свойства, термическая обработка, применение	Знание	2 – 0ТЗ 2 – 3ТЗ
		Умение	2 – 0ТЗ 2 – 3ТЗ
		Действие	2 – 0ТЗ 2 – 3ТЗ
ОПК-1.3 ОПК-3.1 УК-1.2	Лабораторная работа №7 "Маркировка цветных металлов"	Знание	2 – 0ТЗ 2 – 3ТЗ
		Умение	2 – 0ТЗ 2 – 3ТЗ
		Действие	2 – 0ТЗ 2 – 3ТЗ
ОПК-1.3 ОПК-3.1 УК-1.2	Неметаллические материалы: состав, свойства, структура, применение	Знание	2 – 0ТЗ 2 – 3ТЗ
		Умение	2 – 0ТЗ 2 – 3ТЗ
		Действие	2 – 0ТЗ 2 – 3ТЗ
ОПК-1.3 ОПК-3.1 УК-1.2	Лабораторная работа № 8 "Определение вида пластмасс по внешним признакам и методом экспресс-анализа"	Знание	2 – 0ТЗ 2 – 3ТЗ
		Умение	2 – 0ТЗ 2 – 3ТЗ
		Действие	2 – 0ТЗ 2 – 3ТЗ
ОПК-1.3		Знание	3 – 0ТЗ

ОПК-3.1 УК-1.2	Материалы для производства металлов и сплавов. Производство чугуна. Производство стали. Методы повышения качества стали		3 – 3ТЗ
		Умение	3 – 0ТЗ 3 – 3ТЗ
		Действие	3 – 0ТЗ 3 – 3ТЗ
ОПК-1.3 ОПК-3.1 УК-1.2	Лабораторная работа № 9 "Проектирование литой заготовки"	Знание	3 – 0ТЗ 3 – 3ТЗ
		Умение	3 – 0ТЗ 3 – 3ТЗ
		Действие	3 – 0ТЗ 3 – 3ТЗ
ОПК-1.3 ОПК-3.1 УК-1.2	Лабораторная работа № 10 "Изготовление песчано-глинистой формы для отливки"	Знание	3 – 0ТЗ 3 – 3ТЗ
		Умение	3 – 0ТЗ 3 – 3ТЗ
		Действие	3 – 0ТЗ 3 – 3ТЗ
ОПК-1.3 ОПК-3.1 УК-1.2	Физико-механические основы обработки металлов давлением. Прокатка. Ковка. Штамповка	Знание	3 – 0ТЗ 3 – 3ТЗ
		Умение	3 – 0ТЗ 3 – 3ТЗ
		Действие	3 – 0ТЗ 3 – 3ТЗ
ОПК-1.3 ОПК-3.1 УК-1.2	Лабораторная работа № 11 "Прокатка"	Знание	3 – 0ТЗ 3 – 3ТЗ
		Умение	3 – 0ТЗ 3 – 3ТЗ
		Действие	3 – 0ТЗ 3 – 3ТЗ
ОПК-1.3 ОПК-3.1 УК-1.2	Лабораторная работа № 12 "Ковка"	Знание	3 – 0ТЗ 3 – 3ТЗ
		Умение	3 – 0ТЗ 3 – 3ТЗ
		Действие	3 – 0ТЗ 3 – 3ТЗ
ОПК-1.3 ОПК-3.1 УК-1.2	Физические основы получения сварного соединения. Классификация видов сварки. Основы дуговой сварки Ручная дуговая сварка. Контактная сварка	Знание	3 – 0ТЗ 3 – 3ТЗ
		Умение	3 – 0ТЗ 3 – 3ТЗ
		Действие	3 – 0ТЗ 3 – 3ТЗ
ОПК-1.3 ОПК-3.1 УК-1.2	Лабораторная работа № 13 "Газовая сварка"	Знание	3 – 0ТЗ 3 – 3ТЗ
		Умение	3 – 0ТЗ 3 – 3ТЗ
		Действие	3 – 0ТЗ 3 – 3ТЗ
ОПК-1.3 ОПК-3.1 УК-1.2	Лабораторная работа № 14 "Контактная сварка"	Знание	3 – 0ТЗ 3 – 3ТЗ
		Умение	3 – 0ТЗ 3 – 3ТЗ
		Действие	3 – 0ТЗ 3 – 3ТЗ
ОПК-1.3 ОПК-3.1 УК-1.2	Лабораторная работа № 15 "Изучение структуры сварного шва и зоны термического влияния"	Знание	3 – 0ТЗ 3 – 3ТЗ
		Умение	3 – 0ТЗ 3 – 3ТЗ
		Действие	3 – 0ТЗ 3 – 3ТЗ
ОПК-1.3 ОПК-3.1 УК-1.2	Физико -механические основы резания металлов. Элементы режимов резания. Силы в процессе резания металлов. Тепловые явления при резании металлов. Изнашивание режущих инструментов. Шлифование. Режимы резания и силы при шлифовании Износ, правка и балансировка	Знание	3 – 0ТЗ 3 – 3ТЗ
		Умение	3 – 0ТЗ 3 – 3ТЗ
		Действие	3 – 0ТЗ

			3 – 3ТЗ
ОПК-1.3 ОПК-3.1 УК-1.2	Лабораторная работа № 16 "Устройство и назначение токарных станков"	Знание	3 – ОТЗ 3 – 3ТЗ
		Умение	3 – ОТЗ 3 – 3ТЗ
		Действие	3 – ОТЗ 3 – 3ТЗ
ОПК-1.3 ОПК-3.1 УК-1.2	Лабораторная работа № 17 "Геометрические параметры токарных резцов"	Знание	3 – ОТЗ 3 – 3ТЗ
		Умение	3 – ОТЗ 3 – 3ТЗ
		Действие	3 – ОТЗ 3 – 3ТЗ
ОПК-1.3 ОПК-3.1 УК-1.2	Лабораторная работа № 18 "Устройство и назначение фрезерных станков"	Знание	3 – ОТЗ 3 – 3ТЗ
		Умение	3 – ОТЗ 3 – 3ТЗ
		Действие	3 – ОТЗ 3 – 3ТЗ
ОПК-1.3 ОПК-3.1 УК-1.2	Лабораторная работа № 19 "Металлорежущий инструмент"	Знание	3 – ОТЗ 3 – 3ТЗ
		Умение	3 – ОТЗ 3 – 3ТЗ
		Действие	3 – ОТЗ 3 – 3ТЗ
ОПК-1.3 ОПК-3.1 УК-1.2	Электрофизические и электрохимические методы обработки металлов	Знание	3 – ОТЗ 3 – 3ТЗ
		Умение	3 – ОТЗ 3 – 3ТЗ
		Действие	3 – ОТЗ 3 – 3ТЗ
		Итого	240 – ОТЗ 240 – 3ТЗ

Полный комплект ФТЗ хранится в электронной информационно-образовательной среде ИрГУПС и обучающийся имеет возможность ознакомиться с демонстрационным вариантом ФТЗ.

Ниже приведен образец типового варианта итогового теста, предусмотренного рабочей программой дисциплины.

Тестовые задания для оценки знаний

1. К числу наиболее часто встречающихся дефектов слитков относят (выберите правильный ответ):

- А) заворот;
- Б) подкорковые пузыри
- В) раковины на поверхности слитка
- Г) неметаллические включения

(все ответы)

2. Какой излом представлен на фотографии (введите краткий ответ - слово в форме именительного падежа): **(усталостный)**



3. Температура плавления меди? (выберите правильный ответ):

- А) 1053 °С
- Б) 1085 °С**
- В) 2050 °С
- Г) 653 °С

4. Какие из нижеперечисленных утверждений являются верными? (выберите правильный ответ):

- А) цементит – химическое соединение железа с углеродом (карбид железа), содержащее 6,67% углерода
- Б) точка Q показывает минимальную растворимость углерода в α -железе
- В) все утверждения верны**
- Г) точка С показывает состав эвтектики – ледебурит

5. Маркировка БРОЦС5-4-2,5 означает? (выберите правильный ответ):

- А) бронза оловянная с содержанием свинца – 4%, цинка – 2,5%, меди 4%
- Б) бронза литейная с содержанием олова 4%, цинка 4%, свинца 2,5%, остальное медь
- В) бронза, деформируемая с содержанием олова 5%, цинка 4%, свинца 2,5%, остальное медь**
- Г) бронза особо ценная с содержанием олова 4%. цинка 4%, свинца 2,5%

6. Процесс насыщения поверхностного слоя стальных изделий азотом называется (введите краткий ответ - слово в форме именительного падежа): **(азотирование)**

7. Буква А середине маркировки, легированной стали обозначает (выберите правильный ответ):

- А) азот**
- Б) алюминий
- В) аргон
- Г) говорит о том, что сталь высококачественная

8. Где применяется сталь Р6М5? (выберите правильный ответ):

- А) дисковые фрезы, сверла и развертки**
- Б) штампы, молоты
- В) детали, работающие под давлением
- Г) детали машин

9. К режимам цементации относят (выберите правильные ответы):

- А) нагрев стали до температуры 880-940 С в присутствии карбюризатора (вещества, содержащего углерод)**
- Б) выдержка длительное время при достигнутой температуре**
- В) быстрое охлаждение
- Г) термическая обработка (закалка и отпуск)**

10. Установите соответствие между индентором и методом измерения твердости

- | | |
|--|-------------------|
| А) стальной закаленный шарик | 1) метод Бринелля |
| Б) алмазный конус с углом при вершине 120° | 2) метод Виккерса |
| В) четырёхгранная алмазная пирамида с углом 136° | 3) метод Роквелла |
- (А-1, Б-2, В-3)**

11. Стали имеющие до 10% легирующих элементов являются (выберите правильный ответ):

- А) низколегированными
- Б) среднелегированными**
- В) высоколегированными
- Г) правильного ответа нет

12. Температура плавления алюминия (выберите правильный ответ):

- А) 659 °С**
- Б) 1659 °С
- В) 159 °С
- Г) 1539 °С

13. Эвтектоид стали представляет собой смесь (выберите правильный ответ):

- А) железа и цементита
- Б) феррита и аустенита
- В) аустенита и перлита
- Г) феррита и цементита**

14. Какой цветной металл (сплав на его основе) используется для изготовления корпусов ракетных двигателей (выберите правильный ответ):

- А) вольфрам
- Б) сталь
- В) титан**
- Г) алюминий

15. На каких линиях температур происходит первичная кристаллизация? (введите краткий ответ- наименование линий): **ABCD**

Тестовые задания для оценки умений

16. При какой температуре железо теряет свои магнитные свойства (точка Кюри)? (введите краткий ответ): **728**

17. Температуру плавления чистого железа определяет точка (введите краткий ответ – буквенное обозначение точки): **A**

18. Что означает цифра 15 в маркировке СЧ15 (введите краткий ответ - словосочетание в форме именительного падежа): **предел прочности**

19. Установите соответствие:

А) A_{c1}	1) критическая точка перлитного превращения
Б) A_{c3}	2) критическая точка полной перекристаллизации доэвтектоидной стали
В) A_{cm}	3) критическая точка полной перекристаллизации заэвтектоидной стали

(А-1, Б-2, В-3)

20. Установите правильную последовательность операций термической обработки с целью получения упругих элементов машин из высокоуглеродистых сталей (например, пружины, мембраны, рессоры):

- А) закалка
- Б) низкий отпуск
- В) средний отпуск

(А, В, Б)

21. Сколько процентов углерода в заэвтектоидных сталях (введите краткий ответ):

22. Томпаками называют (выберите правильный ответ):

- А) бронзы с содержанием олова до 20%
- Б) бронзы с содержанием алюминия до 10%
- В) латуни с содержанием цинка до 10%**
- Г) сплавы железа и углерода

23. Установите соответствие определений с названием процессов:

А) диссоциация	1) распад молекул и образование активных атомов диффундирующего элемента
Б) адсорбция	2) контакт атомов диффундирующего элемента с поверхностью стального изделия и образования химических связей с атомами металла
В) диффузия	3) проникновение насыщающего элемента в глубь обрабатываемого металла

(А-1, Б-2, В-3)

24. Установить правильную последовательность действий при процессах ХТО:

- А) Цементация
- Б) Закалка
- В) Отпуск

(А, Б, В)

Тестовые задания для оценки навыков и (или) опыта деятельности

25. Выбрать вариант, в котором верно указана технологическая цепочка производства «чёрных металлов»:

- А) добыча руды – обогащение – плавка чугуна – плавка стали – прокат
- Б) добыча руды – плавка стали – плавка чугуна – прокат
- В) обогащение – плавка чернового металла – плавка рафинированного металла – прокат

26. Сырьем для черной металлургии являются:

- А) каменные руды
- Б) железные руды**
- В) передельный чугун
- Г) нефть

27. Как правильно называется обработка металлов давлением, заключающаяся в протягивании прутка через отверстие? (введите краткий ответ – слово в форме именительного падежа): **волочение**

28. Сплав, содержащий 1% углерода (введите краткий ответ – слово в форме именительного падежа): **сталь**

29. За счёт какого станочного механизма осуществляется главное движение? (введите краткий ответ – слово в форме именительного падежа): **коробка скоростей**

3.2 Типовые задания для выполнения лабораторной работы и примерный перечень вопросов для ее защиты

Контрольные варианты заданий выложены в электронной информационно-образовательной среде ИрГУПС, доступной обучающемуся через его личный кабинет.

Ниже приведен образец типовых вариантов заданий для выполнения лабораторных работ и примерный перечень вопросов для их защиты.

Образец заданий для выполнения лабораторных работ и примерный перечень вопросов для их защиты

Лабораторная работа №1 "Строение и дефекты стального слитка, макроанализ"

1. Поясните строение стального слитка.
2. Приведите характеристику дендритной ликвации.
3. Приведите характеристику зональной ликвации.
4. Перечислите дефекты, обусловленные присутствием растворенных газов в жидком металле.
5. Поясните причину размещения усадочной раковины в верхней (прибыльной) части слитка.

Лабораторная работа №2 "Изучение микроструктуры углеродистых сталей и чугунов в равновесном состоянии"

1. Что такое фаза?

2. Что такое аустенит?
3. Какими линиями диаграммы ограничивается температурный интервал первичной кристаллизации?
4. В чем состоит сущность эвтектического превращения?
5. Что такое перлит?
6. На какой линии происходят эвтектоидные превращения?

Лабораторная работа № 3 "Механические свойства"

1. Что характеризуют механические свойства и чем обосновывается необходимость их изучения?
2. Какие различают характеристики механических свойств?
3. Что такое твердость?
4. Что принимается за единицу твердости по Бринеллю?
5. Условия выбора диаметра шарика (индентор)?
6. Преимущества и недостатки метода Бринелля?
7. Что принимается за единицу твердости по Роквеллу?

Лабораторная работа №4 "Закалка, отпуск стали"

1. Используя диаграмму состояния железо – цементит, определите температуру полной и неполной закалки для стали 40. Дайте описание структуры и свойств стали после каждого вида термической обработки.
2. Что такое отжиг? Используя диаграмму состояния железо – цементит, назначьте температуру отжига для сталей 35 и У10. Опишите превращения, происходящие в сталях при выбранном режиме обработки, получаемую структуру и свойства.
3. Режущий инструмент из стали У12 был перегрет при закалке. Чем вреден перегрев, и как можно исправить этот дефект? Назначьте режим термической обработки для исправления структуры, обеспечивающий нормальную работу инструмента. Опишите структуру и свойства стали после правильной термообработки.
4. Стальной лист после холодной прокатки и рекристаллизационного отжига получил крупнокристаллическое строение. Как можно исправить этот дефект?

Лабораторная работа №5 "Цементация"

1. Что называется цементацией? Виды цементации.
2. С какой целью проводится цементация деталей?
3. Какие стали подвергаются цементации?
4. При какой температуре проводят цементацию?
5. Как изменяется структура по глубине цементованного слоя?
6. Какую термическую обработку проводят после цементации?

Лабораторная работа № 6 "Классификация, маркировка, свойства и применение конструкционных и инструментальных сплавов на основе железа"

1. М76В
2. 40ХН
3. Сч10
4. 35ХГСА 2
5. Вч50-1,5
6. 50Х 3
7. Вч40-10

Лабораторная работа №7 "Маркировка цветных металлов"

1. Каковы составы, структура, маркировка и применение латуней?
2. Каковы составы, структура, маркировка и применение бронз?
3. Какая термообработка проводится для бронз?
4. Какие алюминиевые сплавы применяются для изготовления отливок?

Лабораторная работа № 8 "Определение вида пластмасс по внешним признакам и методом экспресс-анализа"

1. Классификация полимеров?
2. Реактопласты
3. Применение полимеров
4. Классификация, свойства
5. В чем сущность старения полимерных материалов?

Лабораторная работа № 9 "Проектирование литой заготовки"

1. Что относится к модельному комплекту?
2. Назначение модели и требования, предъявляемые к ее изготовлению.
3. Назначение стержней и стержневых знаков.
4. В каких случаях назначаются припуски на механическую обработку и их определения?
5. Назначение формовочных уклонов и их определение.
6. Назначение галтелей и их определение.
7. Как учитывается усадка металла при изготовлении моделей?
8. Чем размеры модели отличаются от размеров отливки?

Лабораторная работа № 10 "Изготовление песчано-глинистой формы для отливки"

1. В чем состоит сущность литейного производства?
2. Что такое модель и из каких материалов она изготавливается?
3. Чем модель отличается от отливки?
4. Какую часть детали отражают модель и стержень?
5. Как изготавливаются отверстия в отливках?
6. Из каких материалов изготавливаются формовочные и стержневые смеси и какие требования предъявляются к ним?
7. Для чего назначаются формовочные уклоны?

Лабораторная работа № 11 "Прокатка"

1. Что называется прокаткой?
2. Основной закон пластической деформации, используемый в расчетах при обработке металлов давлением.
3. Какая деформация металла называется холодной, и как при ней изменяются механические свойства металлов?

Лабораторная работа № 12 "Ковка"

1. Что такое свободная ковка?
2. Назовите основные операцииковки.
3. Как назначается припуск на размеры готовой детали для поковки?
4. Как определяется масса исходной заготовки для поковки?
5. Что такое коэффициент использования металла, как он определяется?

Лабораторная работа № 13 "Газовая сварка"

1. Сущность газовой сварки.
2. Область применения газовой сварки.
3. Получение, хранение и транспортировка ацетилена.
4. Состав газосварочного поста.

Лабораторная работа № 14 "Контактная сварка"

1. Перечислите виды контактной сварки.
2. Где применяется контактная стыковая сварка?
3. Что относится к параметрам контактной стыковой сварки?

4. Достоинства и недостатки точечной сварки?
5. Достоинства и недостатки роликовой сварки, область применения?

Лабораторная работа № 15 "Изучение структуры сварного шва и зоны термического влияния"

1. Что такое ЗТВ и где она находится?
2. На какие участки разделяется ЗТВ?
3. Кратко опишите каждый участок зоны термического влияния.
4. Опишите влияние структуры шва и ЗТВ на механические свойства сварного соединения.
5. В каких участках зоны термического влияния наблюдаются низкие механические свойства?
6. Как можно устранить структурную неоднородность сварного соединения?
7. Достоинства, недостатки, область применения автоматической сварки под слоем флюса.

Лабораторная работа № 16 "Устройство и назначение токарных станков"

1. Как маркируются металлорежущие станки?
2. Служебное назначение токарно-винторезного станка мод. 16К20.
3. Виды работ, выполняемых на токарных станках.
4. Какие существуют виды точения?
5. Что включает в себя кинематическая схема станка мод. 16К20?
6. Назначение основных узлов токарного станка.
7. Какие виды подач различают при точении?

Лабораторная работа № 17 "Геометрические параметры токарных резцов"

1. Что такое обработка металлов резанием?
2. Какие поверхности различают на обрабатываемой заготовке?
3. Назовите основные типы токарных резцов.
4. Перечислите поверхности на режущей части резца.
5. Для чего вводятся координатные плоскости и как они располагаются?
6. Какие углы измеряются в основной плоскости?
7. Какой угол измеряется в плоскости резания?
8. Какие углы измеряются в главной секущей плоскости?

Лабораторная работа № 18 "Устройство и назначение фрезерных станков"

1. Как маркируются фрезерные станки. Расшифровать маркировку станка.
2. Нарисовать схему фрезерного станка и обозначить его основные узлы.
3. Описать назначение каждого узла.
4. Какое движение станка является главным, и какие – вспомогательными.
5. Какие станки называются консольными.
6. Начертить схемы встречного и попутного фрезерования.

Лабораторная работа № 19 "Металлорежущий инструмент"

1. Перечислить группы материалов для изготовления режущих инструментов.
2. Привести пример и расшифровать по одной марке из каждой группы материалов.
3. Назначение, основные типы и материалы свёрл.
4. Начертить эскиз сверла. Показать его основные элементы и геометрию сверла.

3.3 Перечень теоретических вопросов к зачету
(для оценки знаний)

1. Что называется макроанализом?

2. Какие виды макроанализа вы знаете?
3. Что позволяет определить макроанализ?
4. Какие виды изломов вы знаете? Каковы их характеристики?
5. Каково строение усталостного излома?
6. Что такое макрошлиф? Какова технология приготовления макрошлифа?
7. Поясните строение стального слитка.
8. Приведите характеристику дендритной ликвации.
9. Приведите характеристику зональной ликвации.
10. Перечислите дефекты, обусловленные присутствием растворенных газов в жидком металле.
11. Поясните причину размещения усадочной раковины в верхней (прибыльной) части слитка.
12. Что называется твердостью.
13. Поясните устройство твердомера ТШ-2.
14. Укажите форму отпечатка после испытания твердости методом Бринелля и Виккерса.
15. Укажите размерность твердости по Бринеллю.
16. Что называется ударной вязкостью.
17. Укажите размерность ударной вязкости, что она характеризует.
18. Почему после разрушения образца маятник останавливается на меньшей высоте по сравнению с исходным положением (первоначальной высотой расположения груза Н).
19. Какой вид нагружения образца используется при испытаниях на ударную вязкость.
20. Какие сплавы называют сталями и чугунами?
21. Как классифицируют стали и чугуны по структуре?
22. Назовите и охарактеризуйте структурные составляющие доэвтектоидной, эвтектоидной, заэвтектоидной стали.
23. Перечислите классы качества углеродистых сталей. Какой признак является основным в классификации по качеству?
24. Перечислите структурные пороки сталей. Как они формируются?
25. Какие сплавы называют белыми чугунами?
26. Какие формы графита встречаются в чугунах?
27. Что такое модификатор? Для чего применяется модификатор в чугунах?
28. Как получают высокопрочные чугуны?
29. Как получают ковкие чугуны? Как маркируются чугуны?
30. Что называется цементацией? Виды цементации.
31. С какой целью проводится цементация деталей?
32. Какие стали подвергаются цементации?
33. При какой температуре проводят цементацию?
34. Как изменяется структура по глубине цементованного слоя?
35. Какую термическую обработку проводят после цементации?
36. Каковы температуры нагрева и назначения: 1-й закалки? 2-й закалки? Отпуска?
37. Какой легирующий элемент растворяется в феррите, повышает одновременно его прочность и вязкость?
38. Какую обработку надо провести, чтобы после закалки, высоколегированные стали приобрели максимальную твердость?
39. На какие классы разделяют легированные стали после отжига?
40. Назовите содержание углерода в сталях марок 12ХНМ, XI 2, 9ХС.
41. Каков типовой режим термообработки среднеуглеродистой легированной стали? Какая получается структура?
42. Для чего применяют стали марок 50Г, 60С2, 50ХФА?
43. Металлы. Классификация металлов и сплавов.

3.4 Перечень типовых простых практических заданий к зачету

(для оценки умений)

1. С помощью диаграммы состояния железо – цементит определите температуру нормализации, отжига и закалки для стали 30. Охарактеризуйте эти режимы термической обработки и опишите структуру и свойства стали после каждого вида обработки.

2. После закалки углеродистой стали была получена структура, состоящая из феррита и мартенсита. Проведите на диаграмме состояния железо – цементит примерную ординату, соответствующую составу заданной стали, укажите принятую в данном случае температуру нагрева под закалку. Как называется такая обработка? Какие превращения произошли при нагреве и охлаждении стали?

3. Сталь 40 закалили от температур 760 и 840 °С. Укажите на диаграмме состояния железо – цементит выбранные температуры нагрева и опишите превращения, которые произошли при двух режимах закалки. Какому режиму следует отдать предпочтение и почему?

3.5 Перечень типовых практических заданий к зачету

(для оценки навыков и (или) опыта деятельности)

1. Углеродистые стали 45 и У8 после закалки и отпуска имеют структуру мартенсит отпуска. Твёрдость первой – HRC 50, второй – HRC 60. Используя диаграмму состояния железо – цементит и учитывая превращения, происходящие в этих сталях при отпуске, укажите температуру закалки и температуру отпуска для каждой стали. Опишите превращения, происходящие в этих сталях в процессе закалки и отпуска, и объясните, почему сталь У8 имеет большую твёрдость, чем сталь 45.

2. Изделия из стали 50 требуется подвергнуть улучшению. Назначьте режим термической обработки, опишите сущность происходящих превращений, структуру и свойства стали после обработки.

3. Что такое нормализация? Используя диаграмму состояния железо – цементит, назначьте температуру нормализации любой доэвтектоидной стали. Опишите превращения, происходящие в стали при выбранном режиме обработки, получаемую структуру и свойства.

3.6 Перечень теоретических вопросов к экзамену

(для оценки знаний)

1. Что такое технология конструкционных материалов. Что изучает ТКМ.
2. Разделы, изучаемые дисциплиной ТКМ.
3. Компоненты, необходимые для производства чёрных металлов.
4. Что такое флюсы, их назначение, разновидности.
5. Что такое чугун, исходные материалы, агрегаты для его получения.
6. Основной процесс в доменной печи, литейный и передельный чугун.
7. Недостатки доменного производства. Методы прямого восстановления железа.
8. Исходные материалы для производства стали. Суть сталеплавильного процесса.
9. Этапы переработки чугуна в сталь.
10. Производства стали в конверторах. Исходные материалы, процесс, достоинства, недостатки.
11. Производства стали в мартеновских печах. Исходные материалы, процесс, достоинства, недостатки.
12. Производства стали в электропечах. Исходные материалы, процесс, достоинства, недостатки.
13. Строение стального слитка.
14. Способы устранения дефектов слитков.
15. Производство стали в дуговой электропечи.
16. Производство стали в индукционной тигельной печи.
17. Электрошлаковый переплав стальных слитков.
18. Вакуумно-дуговой переплав слитков.
19. Сущность литейного производства.
20. Технология изготовления отливок.

21. Направления повышения эффективности литейного производства.
22. Литейные свойства сплавов.
23. Технология изготовления литейной глинисто-песчанной формы.
24. Назначение моделей, стержней, стержневых знаков, литейных уклонов.
25. Литниковая система, её назначение, элементы, выпоры, прибыли.
26. Свойства формовочных и стержневых смесей
27. Литьё в оболочковые формы. Сущность, достоинства, недостатки, область применения.
28. Литьё по выплавляемым моделям. Сущность, достоинства, недостатки, область применения.
29. Литьё в кокиль. Сущность, достоинства, недостатки, область применения.
30. Центробежное литьё. Сущность, достоинства, недостатки, область применения.
31. Технологичность конструкций литых деталей.
32. Основной закон, пластической деформации, используемый в расчётах, при обработке металлов давлением.
33. Процессы, происходящие в металлах при холодной деформации.
34. Процессы, происходящие в металлах при горячей деформации.
35. Явления: перегрев, пережег, угар. Их устранение.
36. Прокатка, виды прокатки, область применения.
37. Условие захвата заготовки валками при прокатке.
38. Свободная ковка, достоинства, недостатки, область применения.
39. Основные операции при ковке.
40. Листовая и объёмная штамповка.
41. Физическая сущность сварки.
42. Сущность процесса дуговой сварки.
43. Классификация дуговой сварки.
44. Питание дуги при дуговой сварке.
45. Электрические и тепловые свойства сварочной дуги.
46. Вольтамперная характеристика дуги.
47. Процессы, протекающие в сварочной ванне.
48. Взаимодействие расплавленного металла с газовой средой.
49. Классификация электродов по назначению и типу покрытия.
50. Параметры режимов электродуговой сварки.
51. Автоматическая сварка под слоем флюса.
52. Сварка в среде защитных газов.
53. Контактная стыковая сварка.
54. Контактная точечная сварка.
55. Контактная роликовая сварка.
56. Сущность газовой сварки, область применения.
57. Назначение и принцип работы газового редуктора.
58. Основные параметры газовой сварки.
59. Дать определение главному движению, движению подачи при обработке резанием.
60. Упругопластические деформации при резании, происходящие на передней поверхности инструмента и в стружке.
61. Процессы при резании металлов, происходящие на задней поверхности инструмента и на обрабатываемой поверхности.
62. Дать определение элементам режима резания.
63. Виды стружки при обработке металлов резанием.
64. Схема сил, действующих на резец при точении.
65. Для каких расчетов используется каждая составляющая силы резания.
66. Что и какое влияние оказывает на силы резания при точении.
67. Источники тепла при обработке резанием.
68. К каким изменениям приводит тепло, выделяющееся при обработке резанием.

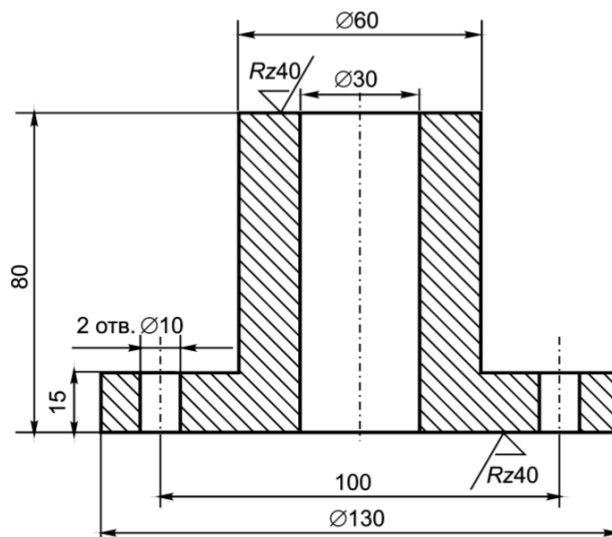
69. Виды износа режущих инструментов.
70. Параметры износа инструментов по передней и задним поверхностям. Стойкость режущих инструментов.
71. Образование нароста и его влияние на процесс резания.
72. Чем определяется качество деталей, обработанных резанием.
73. Возникновение остаточных напряжений в приповерхностном слое детали после обработки резанием.
74. Как маркируются токарные станки. Приведите пример.
75. Основные узлы токарного станка и их назначение.
76. Какие виды работ можно выполнять на токарных станках.
77. Дать определение элементам резания при точении.
78. Для чего вводятся координатные плоскости на резцах, и как они располагаются.
79. Типы токарных резцов.
80. Как маркируются спеченные твердые сплавы.
81. Какие материалы применяются для изготовления инструментов. Привести пример маркировки.
82. Как маркируются фрезерные станки. Привести пример маркировки.
83. Основные узлы фрезерного станка и их назначение.
84. Схемы фрезерования, их достоинства и недостатки.
85. Элементы режимов резания при фрезеровании.
86. Показать углы, измеряемые в главной секущей плоскости фрезы.
87. Режимы резания при шлифовании.
88. Силы резания при шлифовании.
89. Износ и правка шлифовальных кругов.
90. Испытания и балансировка шлифовальных кругов.
91. Физическая сущность электроэрозионной обработки материалов.

3.7 Перечень типовых простых практических заданий к экзамену (для оценки умений)

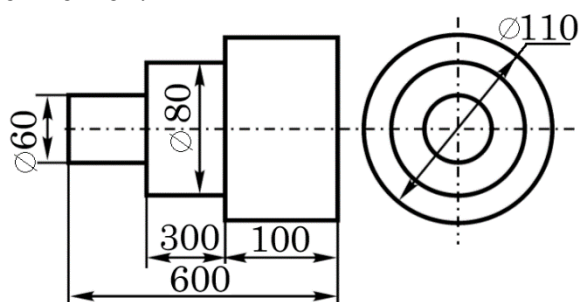
1. Показать поверхности и кромки на токарном резце.
2. Показать и дать определение углам резца, измеряемым в основной плоскости.
3. Показать и дать определение углам резца, измеряемым в главной секущей плоскости.
4. 1E116 расшифруйте марку станка.
5. 2Г103П расшифруйте марку станка.

3.8 Перечень типовых практических заданий к экзамену (для оценки навыков и (или) опыта деятельности)

1. Используя эскиз детали постройте эскиз отливки (обязательно указать размеры), изготавливаемой литьем в песчано-глинистые формы.



2. Используя эскиз детали постройте эскиз поковки (обязательно указать размеры), изготавливаемой свободной ковкой.



3. Определите способ газовой сварки латунных листов толщиной 4 мм. А также укажите номер наконечника сварочной горелки, вид пламени, угол наклона мундштука и диаметр присадочной проволоки.

4. Методические материалы, определяющие процедуру оценивания знаний, умений, навыков и (или) опыта деятельности

В таблице приведены описания процедур проведения контрольно-оценочных мероприятий и процедур оценивания результатов обучения с помощью оценочных средств в соответствии с рабочей программой дисциплины.

Наименование оценочного средства	Описания процедуры проведения контрольно-оценочного мероприятия и процедуры оценивания результатов обучения
Тестирование (компьютерные технологии)	Тестирование проводится по результатам освоения тем или разделов дисциплины или по окончании ее изучения во время практических занятий. Во время проведения тестирования пользоваться учебниками, справочниками, конспектами лекций, тетрадями для практических занятий не разрешено. Преподаватель на практическом занятии, предшествующем занятию проведения теста, доводит до обучающихся: темы, количество заданий в тесте, время выполнения. Результаты тестирования видны обучающемуся на компьютере сразу после прохождения теста
Лабораторная работа	Защита лабораторных работ проводится во время лабораторных занятий. Во время проведения защиты лабораторной работы пользоваться учебниками, справочниками, конспектами лекций, тетрадями не разрешено. Преподаватель на лабораторной работе, предшествующей занятию проведения защиты лабораторной работы, доводит до обучающихся: номер защищаемой лабораторной работы, время на защиту лабораторной работы. Преподаватель информирует обучающихся о результатах защиты лабораторной работы сразу после ее контрольно-оценочного мероприятия

Для организации и проведения промежуточной аттестации составляются типовые контрольные задания или иные материалы, необходимые для оценки знаний, умений, навыков и (или) опыта деятельности, характеризующих этапы формирования компетенций в процессе освоения образовательной программы.

Перечень теоретических вопросов и типовые практические задания разного уровня сложности для проведения промежуточной аттестации обучающиеся получают в начале семестра через электронную информационно-образовательную среду ИрГУПС (личный кабинет обучающегося).

Описание процедур проведения промежуточной аттестации в форме зачета и оценивания результатов обучения

При проведении промежуточной аттестации в форме зачета преподаватель может воспользоваться результатами текущего контроля успеваемости в течение семестра. С целью использования результатов текущего контроля успеваемости, преподаватель подсчитывает среднюю оценку уровня сформированности компетенций обучающегося (сумма оценок, полученных обучающимся, делится на число оценок).

Шкала и критерии оценивания уровня сформированности компетенций в результате изучения дисциплины при проведении промежуточной аттестации в форме зачета по результатам текущего контроля (без дополнительного аттестационного испытания)

Средняя оценка уровня сформированности компетенций по результатам текущего контроля	Шкала оценивания
Оценка не менее 3,0 и нет ни одной неудовлетворительной оценки по текущему контролю	«зачтено»
Оценка менее 3,0 или получена хотя бы одна неудовлетворительная оценка по текущему контролю	«не зачтено»

Если оценка уровня сформированности компетенций обучающегося не соответствует критериям получения зачета без дополнительного аттестационного испытания, то

промежуточная аттестация проводится в форме собеседования по перечню теоретических вопросов и типовых практических задач или в форме компьютерного тестирования.

Промежуточная аттестация в форме зачета с проведением аттестационного испытания проходит на последнем занятии по дисциплине.

При проведении промежуточной аттестации в форме компьютерного тестирования вариант тестового задания формируется из фонда тестовых заданий по дисциплине случайным образом, но с условием: 50 % заданий должны быть заданиями открытого типа и 50 % заданий – закрытого типа.

Описание процедур проведения промежуточной аттестации в форме экзамена и оценивания результатов обучения

Промежуточная аттестация в форме экзамена проводится путем устного собеседования по билетам или в форме компьютерного тестирования.

При проведении промежуточной аттестации в форме собеседования билеты составляются таким образом, чтобы каждый из них включал в себя теоретические вопросы и практические задания.

Билет содержит: два теоретических вопроса для оценки знаний. Теоретические вопросы выбираются из перечня вопросов к экзамену; два практических задания: одно из них для оценки умений (выбирается из перечня типовых простых практических заданий к экзамену); другое практическое задание для оценки навыков и (или) опыта деятельности (выбираются из перечня типовых практических заданий к экзамену).


Распределение теоретических вопросов и практических заданий по экзаменационным билетам находится в закрытом для обучающихся доступе. Разработанный комплект билетов (25-30 билетов) не выставляется в электронную информационно-образовательную среду ИрГУПС, а хранится на кафедре-разработчике фондов оценочных средств.

На экзамене обучающийся берет билет, для подготовки ответа на экзаменационный билет обучающемуся отводится время в пределах 45 минут. В процессе ответа обучающегося на вопросы и задания билета, преподаватель может задавать дополнительные вопросы.

Каждый вопрос/задание билета оценивается по четырехбалльной системе, а далее вычисляется среднее арифметическое оценок, полученных за каждый вопрос/задание. Среднее арифметическое оценок округляется до целого по правилам округления

При проведении промежуточной аттестации в форме компьютерного тестирования вариант тестового задания формируется из фонда тестовых заданий по дисциплине случайным образом, но с условием: 50 % заданий должны быть заданиями открытого типа и 50 % заданий – закрытого типа.

Образец экзаменационного билета

 <p>ИрГУПС 20__-20__ учебный год</p>	<p>Экзаменационный билет № 1 по дисциплине «<u>Материаловедение и технология конструкционных материалов</u>»</p>	<p>Утверждаю: Заведующий кафедрой «_____» ИрГУПС _____</p>
<p>1. Листовая и объемная штамповка 2. Показать поверхности и кромки на токарном резце 3. 2455АФ1 расшифруйте марку станка</p>		