

ФЕДЕРАЛЬНОЕ АГЕНТСТВО ЖЕЛЕЗНОДОРОЖНОГО ТРАНСПОРТА

Федеральное государственное бюджетное образовательное учреждение
высшего образования
«Иркутский государственный университет путей сообщения»
(ФГБОУ ВО ИРГУПС)

УТВЕРЖДЕНА
приказом ректора
от «02» июня 2023 г. № 424-1

Б1.О.29 Материаловедение и технология конструкционных материалов

рабочая программа дисциплины

Специальность/направление подготовки – 23.05.03 Подвижной состав железных дорог

Специализация/профиль – Электрический транспорт железных дорог

Квалификация выпускника – Инженер путей сообщения

Форма и срок обучения – очная форма 5 лет; заочная форма 6 лет

Кафедра-разработчик программы – Автоматизация производственных процессов

Общая трудоемкость в з.е. – 5
Часов по учебному плану (УП) – 180

Формы промежуточной аттестации
очная форма обучения:
зачет 2 семестр, экзамен 3 семестр
заочная форма обучения:
зачет 2 курс, экзамен 2 курс

Очная форма обучения

Распределение часов дисциплины по семестрам

Семестр	2	3	Итого
Вид занятий	Часов по УП	Часов по УП	Часов по УП
Аудиторная контактная работа по видам учебных занятий/ в т.ч. в форме ПП*			
– лекции	34	51	85
– практические (семинарские)			
– лабораторные	17	17	34
Самостоятельная работа	17	34	51
Экзамен	38	21	59
		36	36
Итого	72	108	180

Заочная форма обучения

Распределение часов дисциплины по семестрам

Курс	2	Итого
Вид занятий	Часов по УП	Часов по УП
Аудиторная контактная работа по видам учебных занятий/ в т.ч. в форме ПП*		
– лекции	20	20
– практические (семинарские)		
– лабораторные	10	10
Самостоятельная работа	10	10
Зачет	138	138
Экзамен	4	0
	18	22
Итого	180	180

ИРКУТСК

Электронный документ выгружен из ЕИС ФГБОУ ВО ИРГУПС и соответствует оригиналу

Подписант ФГБОУ ВО ИРГУПС Трофимов Ю.А.

00a73c5b7b623a969ccad43a81ab346d50 с 08.12.2022 14:32 по 02.03.2024 14:32 GMT+03:00

Подпись соответствует файлу документа



Рабочая программа дисциплины разработана в соответствии с федеральным государственным образовательным стандартом высшего образования – специалитет по специальности 23.05.03 Подвижной состав железных дорог, утвержденным Приказом Минобрнауки России от 27.03.2018 г. № 215.

Программу составил(и):
к.т.н., доцент, доцент, А.В. Карпов

Рабочая программа рассмотрена и одобрена для использования в учебном процессе на заседании кафедры «Автоматизация производственных процессов», протокол от «24» мая 2023 г. № 11

Зав. кафедрой, д.т.н., профессор

А.В. Лившиц

СОГЛАСОВАНО

Кафедра «Электроподвижной состав», протокол от «31» мая 2023 г. № 14

Зав. кафедрой, д.т.н., профессор

О.В. Мельниченко

1 ЦЕЛИ И ЗАДАЧИ ДИСЦИПЛИНЫ	
1.1 Цели дисциплины	
1	формирование у специалистов знаний о природе и свойствах материалов, а также о методах изменения этих свойств, необходимых для наиболее эффективного использования конструкционных материалов при изготовлении различных конструкций;
2	формирование у специалистов знаний о методах изготовления из конструкционных материалов заготовок, деталей и изделий, о выборе материала и формы изделия, учитывая при этом требования технологичности, а также влияние методов получения и обработки заготовок на качество деталей
1.2 Задачи дисциплины	
1	приобретение теоретических знаний в области физико-химических основ строения и свойств конструкционных металлических и неметаллических материалов;
2	передача обучающимся теоретических основ и фундаментальных знаний в области производства машиностроительных материалов и методах их обработки, обучение умению применять полученные знания для решения прикладных задач организации производственно-технологического процесса
1.3 Цель воспитания и задачи воспитательной работы в рамках дисциплины	
Профессионально-трудовое воспитание обучающихся	
Цель профессионально-трудового воспитания – формирование у обучающихся осознанной профессиональной ориентации, понимания общественного смысла труда и значимости его для себя лично, ответственного, сознательного и творческого отношения к будущей деятельности, профессиональной этики, способности предвидеть изменения, которые могут возникнуть в профессиональной деятельности, и умению работать в изменённых, вновь созданных условиях труда.	
Цель достигается по мере решения в единстве следующих задач:	
– формирование сознательного отношения к выбранной профессии;	
– воспитание чести, гордости, любви к профессии, сознательного отношения к профессиональному долгу, понимаемому как личная ответственность и обязанность;	
– формирование психологии профессионала;	
– формирование профессиональной культуры, этики профессионального общения;	
– формирование социальной компетентности и другие задачи, связанные с имиджем профессии и авторитетом транспортной отрасли	

2 МЕСТО ДИСЦИПЛИНЫ В СТРУКТУРЕ ОПОП	
Блок/часть ОПОП	Блок 1. Дисциплины / Обязательная часть
2.1 Дисциплины и практики, на которых основывается изучение данной дисциплины	
1	Б1.О.20 Начертательная геометрия и компьютерная графика
2.2 Дисциплины и практики, для которых изучение данной дисциплины необходимо как предшествующее	
1	Б1.О.21 Теоретическая механика
2	Б1.О.22 Основы теории надежности
3	Б1.О.30 Теория механизмов и машин
4	Б1.О.31 Сопротивление материалов
5	Б1.О.32 Детали машин и основы конструирования
6	Б1.О.44 САПР локомотивов
7	Б1.О.47 Механическая часть электроподвижного состава
8	Б1.О.51 Основы разработки нормативно-технической документации в локомотивном хозяйстве
9	Б3.01(Д) Выполнение выпускной квалификационной работы
10	Б3.02(Д) Защита выпускной квалификационной работы

3 ПЛАНИРУЕМЫЕ РЕЗУЛЬТАТЫ ОБУЧЕНИЯ ПО ДИСЦИПЛИНЕ, СООТВЕТСТВЕННЫЕ С ТРЕБОВАНИЯМИ К РЕЗУЛЬТАТАМ ОСВОЕНИЯ ОБРАЗОВАТЕЛЬНОЙ ПРОГРАММЫ		
Код и наименование компетенции	Код и наименование индикатора достижения компетенции	Планируемые результаты обучения
ОПК-4 Способен выполнять проектирование и рас-	ОПК-4.9 Знает особенности и характеристики конструкционных материалов и технологий, применяемых при производстве подвижного состава железных дорог, умеет обос-	Знать: современные способы получения материалов и изделий из них с заданным уровнем эксплуатационных свойств; основы технологии производства материалов и деталей машин
		Уметь: эффективно выбирать материалы при производстве, техническом обслуживании и ремонте подвижного состава; назначать режимы обработки конструкционных материалов

чет транспортных объектов в соответствии с требованиями нормативных документов	нованно выбирать конструкционные материалы и технологии для изготовления деталей машин	Владеть: методами оценки свойств конструкционных материалов; способами подбора материалов для проектируемых деталей машин
--	--	---

4 СТРУКТУРА И СОДЕРЖАНИЕ ДИСЦИПЛИНЫ

Код	Наименование разделов, тем и видов работ	Очная форма				Курс	Заочная форма				*Код индикатора достижения компетенции	
		Се-местр	Часы				Лек	Пр	Лаб	СР		
			Лек	Пр	Лаб							СР
1.0	Раздел 1. Атомно-кристаллическое строение металлов и сплавов.											
1.1	Строение металлов и сплавов.	2	2			2/уст.					ОПК-4.9	
1.2	Строение стального слитка и макроскопический анализ металлов и сплавов.	2			2	4	2/уст.			10	ОПК-4.9	
2.0	Раздел 2. Диаграмма состояния Fe-C.											
2.1	Диаграмма состояния Fe-C.	2	2			2/уст.	2				ОПК-4.9	
2.2	Диаграмма состояния Fe-C.	2			2	4	2/уст.			2	12	ОПК-4.9
3.0	Раздел 3. Свойства материалов.											
3.1	Свойства материалов.	2	2			2/уст.					ОПК-4.9	
3.2	Определение твердости.	2			2	4	2/уст.			10	ОПК-4.9	
4.0	Раздел 4. Классификация, маркировка, свойства и применение сплавов.											
4.1	Классификация, маркировка, свойства и применение конструкционных сплавов на основе железа.	2			2		2/уст.			2	ОПК-4.9	
4.2	Классификация, маркировка, свойства и применение инструментальных материалов.	2			2	2	2/уст.			8	ОПК-4.9	
5.0	Раздел 5. Термическая и химико-термическая обработка металлов и сплавов.											
5.1	Термическая обработка металлов и сплавов.	2	2				2/уст.	2			ОПК-4.9	
5.2	Термическая обработка металлов и сплавов.	2			2	4	2/уст.			2	12	ОПК-4.9
5.3	Химико-термическая обработка металлов и сплавов.	2	2				2/уст.				ОПК-4.9	
6.0	Раздел 6. Изучение микроструктуры и свойств углеродистых сталей, легированных сталей и чугунов.											
6.1	Изучение микроструктуры углеродистых сталей и чугунов.	2	2				2/уст.				ОПК-4.9	

4 СТРУКТУРА И СОДЕРЖАНИЕ ДИСЦИПЛИНЫ

Код	Наименование разделов, тем и видов работ	Очная форма					Заочная форма					*Код индикатора достижения компетенции
		Се-местр	Часы				Курс	Часы				
			Лек	Пр	Лаб	СР		Лек	Пр	Лаб	СР	
6.2	Изучение микроструктуры углеродистых сталей и чугунов.	2			2		2/уст.				10	ОПК-4.9
6.3	Изучение микроструктуры легированных сталей.	2	2				2/уст.					ОПК-4.9
7.0	Раздел 7. Изучение цветных металлов и сплавов.											
7.1	Изучение цветных металлов и сплавов.	2	2				2/уст.	2			16	ОПК-4.9
7.2	Изучение цветных металлов и сплавов.	2			2	4	2/уст.					ОПК-4.9
8.0	Раздел 8. Неметаллические материалы.											
8.1	Неметаллические материалы, классификация, свойства и применение.	2	2				2/уст.	2			16	ОПК-4.9
8.2	Неметаллические материалы, классификация, свойства и применение.	2			2	12	2/уст.					ОПК-4.9
	Форма промежуточной аттестации – зачет	2					2/зимняя		4			ОПК-4.9
9.0	Раздел 9. Основы металлургического производства.											
9.1	Материалы для производства металлов и сплавов. Производство чугуна.	3	2				2/зимняя	2				ОПК-4.9
9.2	Производство стали. Методы повышения качества стали.	3	2				2/зимняя					ОПК-4.9
9.3	Получение и строение стального слитка.	3			2		2/зимняя					ОПК-4.9
9.4	Проектирование литой заготовки.	3			2		2/зимняя					ОПК-4.9
9.5	Изготовление песчано-глинистой формы для отливки.	3			4	4	2/зимняя				8	ОПК-4.9
10.0	Раздел 10. Обработка металлов давлением.											
10.1	Физико-механические основы обработки металлов давлением. Прокатка. Ковка. Штамповка.	3	2				2/зимняя					ОПК-4.9
10.2	Технология изготовления поковки.	3			2		2/зимняя					ОПК-4.9
10.3	Прокатка.	3			2	6	2/зимняя				8	ОПК-4.9
11.0	Раздел 11. Технология сварочного производства.											
11.1	Физические основы получения сварного соединения. Классификация видов сварки. Основы дуговой сварки Ручная дуговая сварка.	3	2				2/зимняя					ОПК-4.9
11.2	Технология газовой сварки.	3			4		2/зимняя					ОПК-4.9
11.3	Другие виды сварки.	3	2				2/зимняя					ОПК-4.9
11.4	Контактная сварка.	3			4		2/зимняя					ОПК-4.9
11.5	Изучение структуры сварного шва и зоны термического влияния.	3			2	6	2/зимняя				8	ОПК-4.9

4 СТРУКТУРА И СОДЕРЖАНИЕ ДИСЦИПЛИНЫ

Код	Наименование разделов, тем и видов работ	Очная форма				Заочная форма				*Код индикатора достижения компетенции		
		Се-местр	Часы				Курс	Часы				
			Лек	Пр	Лаб	СР		Лек	Пр		Лаб	СР
12.0	Раздел 12. Основы обработки металлов резанием.											
12.1	Физико-механические основы резания металлов. Элементы режимов резания. Силы в процессе резания металлов.	3	2			2/зим-няя					ОПК-4.9	
12.2	Устройство и назначение токарных станков.	3		4	2	2/зим-няя			2		ОПК-4.9	
12.3	Тепловые явления при резании металлов. Изнашивание режущих инструментов.	3	2			2/зим-няя					ОПК-4.9	
12.4	Геометрические параметры токарных резцов.	3		4	4	2/зим-няя					ОПК-4.9	
12.5	Шлифование. Режимы резания и силы при шлифовании Износ, правка и балансировка шлифовальных кругов.	3	1			2/зим-няя					ОПК-4.9	
12.6	Устройство и назначение фрезерных станков.	3		2	2	2/зим-няя			2		ОПК-4.9	
12.7	Металлорежущий инструмент.	3		1	1	2/зим-няя					ОПК-4.9	
12.8	Электрофизические и электрохимические методы обработки металлов.	3	1			2/зим-няя					ОПК-4.9	
	Форма промежуточной аттестации – экзамен	3	36			2/лет-няя	18				ОПК-4.9	
	Контрольная работа	2				2/лет-няя				10	ОПК-4.9	
	Контрольная работа	3				2/зим-няя				10	ОПК-4.9	
	Итого часов (без учёта часов на промежуточную аттестацию)		34		51	59		10		10	138	

5 ФОНД ОЦЕНОЧНЫХ СРЕДСТВ ДЛЯ ПРОВЕДЕНИЯ ТЕКУЩЕГО КОНТРОЛЯ УСПЕВАЕМОСТИ И ПРОМЕЖУТОЧНОЙ АТТЕСТАЦИИ ОБУЧАЮЩИХСЯ ПО ДИСЦИПЛИНЕ

Фонд оценочных средств для проведения текущего контроля успеваемости и промежуточной аттестации по дисциплине оформлен в виде приложения № 1 к рабочей программе дисциплины и размещен в электронной информационно-образовательной среде Университета, доступной обучающемуся через его личный кабинет

6 УЧЕБНО-МЕТОДИЧЕСКОЕ И ИНФОРМАЦИОННОЕ ОБЕСПЕЧЕНИЕ ДИСЦИПЛИНЫ

6.1 Учебная литература 6.1.1 Основная литература

	Библиографическое описание	Кол-во экз. в библиотеке/онлайн
6.1.1.1	Воронин, Н. Н. Материаловедение и технология конструкционных материалов для железнодорожной техники : учеб. для вузов ж.-д. трансп. / Н. Н. Воронин [и др.]. М. : Маршрут, 2004. - 454с.	97
6.1.1.2	Дальский, А. М. Технология конструкционных материалов : учебник - 6-е изд., испр. и доп. / А. М. Дальский [и др.]. М. : Машиностроение, 2005. - 592с.	42
6.1.2 Дополнительная литература		
	Библиографическое описание	Кол-во экз. в библиотеке/онлайн

6.1.2.1	Материаловедение и технология конструкционных материалов : методические указания по изучению дисциплины и по выполнению курсовой работы / . Санкт-Петербург : СПбГУ ГА, 2021. - 71с. - Текст: электронный. - URL: https://e.lanbook.com/book/198878 (дата обращения: 19.04.2023)	Онлайн
6.1.2.2	Материаловедение и технология конструкционных материалов : учебно-методическое пособие / . Кемерово : Кузбасская ГСХА, 2016. - 66с. - Текст: электронный. - URL: https://e.lanbook.com/book/143021 (дата обращения: 19.04.2023)	Онлайн
6.1.2.3	Материаловедение. Материаловедение и технология конструкционных материалов : методические указания по изучению дисциплины и выполнению контрольной работы. для студентов очного и заочного факультетов всех специальностей и направлений подготовки / . Санкт-Петербург : СПбГУ ГА, 2020. - 60с. - Текст: электронный. - URL: https://e.lanbook.com/book/145277 (дата обращения: 19.04.2023)	Онлайн
6.1.2.4	Технология конструкционных материалов. В 3 ч. Ч. 2 : лабораторный практикум / . Иркутск : ИрГУПС, 2017. - 48с. - Текст: электронный. - URL: https://e.lanbook.com/book/134685 (дата обращения: 19.04.2023)	Онлайн
6.1.2.5	Карпов, А. В. Контактная точечная сварка : учеб. пособие / Федер. агентство ж.-д. трансп., Иркут. гос. ун-т путей сообщ.. Иркутск : ИрГУПС, 2022. - 96с.	13
6.1.3 Учебно-методические разработки (в т. ч. для самостоятельной работы обучающихся)		
	Библиографическое описание	Кол-во экз. в библиотеке/ онлайн
6.1.3.1	Карпов А.В. Методические указания по изучению дисциплины Б1.О.29 Материаловедение и технология конструкционных материалов, специальности 23.05.03 Подвижной состав железных дорог, специализация Электрический транспорт железных дорог, ИрГУПС. – Иркутск: ИрГУПС, 2023. – 16 с. - Текст: электронный. - URL: https://www.irgups.ru/eis/for_site/umkd_files/mu_10321_1410_2023_1_signed.pdf	Онлайн
6.2 Ресурсы информационно-телекоммуникационной сети «Интернет»		
6.2.1	Научная электронная библиотека eLIBRARY.RU — https://elibrary.ru/	
6.2.2	Электронная библиотека Учебно-методического центра по образованию на железнодорожном транспорте «ЭБ УМЦ ЖДТ» — https://umcздт.ru/books/	
6.2.3	Электронно-библиотечная система «Издательство Лань», https://e.lanbook.com/	
6.2.4	Электронно-библиотечная система «Образовательная платформа ЮРАЙТ», https://urait.ru/	
6.2.5	Электронно-библиотечная система «Университетская библиотека онлайн», https://biblioclub.ru/	
6.3 Программное обеспечение и информационные справочные системы		
6.3.1 Базовое программное обеспечение		
6.3.2 Специализированное программное обеспечение		
6.3.2.1	Не предусмотрено	
6.3.3 Информационные справочные системы		
6.3.3.1	Не предусмотрены	
6.4 Правовые и нормативные документы		
6.4.1	Не предусмотрены	

7 ОПИСАНИЕ МАТЕРИАЛЬНО-ТЕХНИЧЕСКОЙ БАЗЫ, НЕОБХОДИМОЙ ДЛЯ ОСУЩЕСТВЛЕНИЯ УЧЕБНОГО ПРОЦЕССА ПО ДИСЦИПЛИНЕ		
1	Корпуса А, Б, В, Г, Д, Е ИрГУПС находятся по адресу г. Иркутск, ул. Чернышевского, д. 15; корпус Л ИрГУПС находится – по адресу г. Иркутск, ул. Лермонтова, д.80	
2	Учебная аудитория Д-413 для проведения лекционных и практических занятий, лабораторных работ, групповых и индивидуальных консультаций, курсового проектирования (выполнения курсовых работ), текущего контроля и промежуточной аттестации. Основное оборудование: специализированная мебель, мультимедиапроектор, экран, (ноутбук переносной). Для проведения занятий имеются учебно-наглядные пособия (презентации, плакаты).	
3	Помещения для самостоятельной работы обучающихся оснащены компьютерной техникой, подключенной к информационно-телекоммуникационной сети «Интернет», и обеспечены доступом в электронную информационно-образовательную среду ИрГУПС. Помещения для самостоятельной работы обучающихся: – читальные залы; – учебные залы вычислительной техники А-401, А-509, А-513, А-516, Д-501, Д-503, Д-505, Д-507; – помещения для хранения и профилактического обслуживания учебного оборудования – А-521	

8 МЕТОДИЧЕСКИЕ УКАЗАНИЯ ДЛЯ ОБУЧАЮЩИХСЯ ПО ОСВОЕНИЮ ДИСЦИПЛИНЫ

Вид учебной деятельности	Организация учебной деятельности обучающегося
Лекция	<p>Лекция (от латинского «lection» – чтение) – вид аудиторных учебных занятий. Лекция: закладывает основы научных знаний в систематизированной, последовательной, обобщенной форме; раскрывает состояние и перспективы развития соответствующей области науки и техники; концентрирует внимание обучающихся на наиболее сложных, узловых вопросах; стимулирует познавательную активность обучающихся.</p> <p>Во время лекционных занятий обучающийся должен уметь сконцентрировать внимание на изучаемых проблемах и включить в работу все виды памяти: словесную, образную и моторно-двигательную. Для этого весь материал, излагаемый преподавателем, обучающемуся необходимо конспектировать. На полях конспекта следует пометить вопросы, выделенные обучающимся для консультации с преподавателем. Выводы, полученные в виде формул, рекомендуется в конспекте подчеркивать или обводить рамкой, чтобы лучше запомнились. Полезно составить краткий справочник, содержащий определения важнейших понятий лекции. К каждому занятию следует разобрать материал предыдущей лекции. Изучая материал по учебнику или конспекту лекций, следует переходить к следующему вопросу только в том случае, когда хорошо усвоен предыдущий вопрос. Ряд вопросов дисциплины может быть вынесен на самостоятельное изучение. Такое задание требует оперативного выполнения. В конспекте лекций необходимо оставить место для освещения упомянутых вопросов. Обозначить вопросы, термины, материал, который вызывает трудности, пометить и попытаться найти ответ в рекомендуемой литературе. Если самостоятельно не удастся разобраться в материале, то необходимо сформулировать вопрос и задать преподавателю на консультации, на практическом занятии</p>
Практическое занятие	<p>Практическое занятие – вид аудиторных учебных занятий, целенаправленная форма организации учебного процесса, при реализации которой обучающиеся по заданию и под руководством преподавателя выполняют практические задания. Практические задания направлены на углубление научно-теоретических знаний и овладение определенными методами работы, в процессе которых вырабатываются умения и навыки выполнения тех или иных учебных действий в данной сфере науки. Практические занятия развивают научное мышление и речь, позволяют проверить знания обучающихся, выступают как средства оперативной обратной связи; цель практических занятий – углублять, расширять, детализировать знания, полученные на лекции, в обобщенной форме и содействовать выработке навыков профессиональной деятельности.</p> <p>На практических занятиях подробно рассматриваются основные вопросы дисциплины, разбираются основные типы задач. К каждому практическому занятию следует заранее самостоятельно выполнить домашнее задание и выучить лекционный материал к следующей теме. Систематическое выполнение домашних заданий обязательно и является важным фактором, способствующим успешному усвоению дисциплины</p>
Лабораторная работа	<p>Основной целью лабораторных работ является теоретическое обоснование, наглядное и/или экспериментальное подтверждение и/или проверка существенных теоретических положений (законов, закономерностей) анализ существующих методик и методов их реализации и т.д. Они занимают преимущественное место при изучении дисциплин обязательной части и части, формируемой участниками образовательных отношений Блока 1.</p> <p>Исходя из цели, содержанием лабораторных работ могут быть:</p> <ul style="list-style-type: none"> - экспериментальная проверка формул, методик расчета; - проведение натуральных измерений свойств, рабочих параметров, режимов работы при помощи лабораторного оборудования и/или стендов и макетов; - ознакомление, анализ и теоретические выкладки по устройству, принципу действия и способам обслуживания аппаратов, деталей машин, механизмов, процессов, протекающих в них при этом и т.д.; - наглядная графическая интерпретация чертежей, схем, объемных поверхностей и т.д., воспроизводимых с помощью специализированного программного обеспечения; - имитационное моделирование процессов, протекающих в сложных химических, физических, механических, электрических и пр. объектах; - наглядное представление о работе персонала конкретной организации или подразделения ОАО «РЖД» посредством моделирования штатных и внештатных ситуаций в виртуальных специализированных АРМ (автоматизированных рабочих мест); - установление и подтверждение закономерностей (путем сравнения проведенного эксперимента и рассчитанных значений) и т.д.; - ознакомление с методиками проведения экспериментов, наглядным устройством стенд-макетов и пр.; - установление свойств веществ, их качественных и количественных характеристик;

	<ul style="list-style-type: none"> - анализ различных характеристик процессов, в том числе производственных и иных процессов; - расчет параметров различных явлений и процессов, смоделировать которые не возможно в реальных условиях (например, чрезвычайные ситуации и пр.); - наблюдение развития явлений, процессов и др. <p>Допускается иное содержание лабораторных работ, если это будет способствовать реализации целей и задач дисциплины и формированию соответствующих компетенций.</p> <p>По характеру выполняемых лабораторных работ возможны:</p> <ul style="list-style-type: none"> - ознакомительные работы, используемые для закрепления изученного теоретического материалы; - аналитические работы, используемые для получения новой информации на основе формализованных методов; - творческие работы, ориентированные на самостоятельный выбор подходов решения задач. <p>Прежде, чем приступить к лабораторным занятиям, обучающимся необходимо повторить теоретический материал по теме работы. Каждая лабораторная работа оснащена методическими указаниями, разработанными преподавателями, ведущими дисциплину</p>
Самостоятельная работа	<p>Обучение по дисциплине «Материаловедение и технология конструкционных материалов» предусматривает активную самостоятельную работу обучающегося. В разделе 4 рабочей программы, который называется «Структура и содержание дисциплины», все часы самостоятельной работы расписаны по темам и вопросам, а также указана необходимая учебная литература: обучающийся изучает учебный материал, разбирает примеры и решает разноуровневые задачи в рамках выполнения как общих домашних заданий, так и индивидуальных домашних заданий (ИДЗ) и других видов работ, предусмотренных рабочей программой дисциплины. При выполнении домашних заданий обучающемуся следует обратиться к задачам, решенным на предыдущих практических занятиях, решенным домашним работам, а также к примерам, приводимым лектором. Если этого будет недостаточно для выполнения всей работы можно дополнительно воспользоваться учебными пособиями, приведенными в разделе 6.1 «Учебная литература». Если, несмотря на изученный материал, задание выполнить не удастся, то в обязательном порядке необходимо посетить консультацию преподавателя, ведущего практические занятия, и/или консультацию лектора.</p> <p>Домашние задания, индивидуальные домашние задания и другие работы, предусмотренные рабочей программой дисциплины должны быть выполнены обучающимся в установленные преподавателем сроки в соответствии с требованиями к оформлению текстовой и графической документации, сформулированным в Положении «Требования к оформлению текстовой и графической документации. Нормоконтроль»</p>
Комплекс учебно-методических материалов по всем видам учебной деятельности, предусмотренным рабочей программой дисциплины (модуля), размещен в электронной информационно-образовательной среде ИрГУПС, доступной обучающемуся через его личный кабинет	

Приложение № 1 к рабочей программе

ФОНД ОЦЕНОЧНЫХ СРЕДСТВ

**для проведения текущего контроля успеваемости
и промежуточной аттестации**

1. Общие положения

Фонд оценочных средств (ФОС) является составной частью нормативно-методического обеспечения системы оценки качества освоения обучающимися образовательной программы.

Фонд оценочных средств предназначен для использования обучающимися, преподавателями, администрацией ИрГУПС, а также сторонними образовательными организациями для оценивания качества освоения образовательной программы и уровня сформированности компетенций у обучающихся.

Задачами ФОС являются:

- оценка достижений обучающихся в процессе изучения дисциплины;
- обеспечение соответствия результатов обучения задачам будущей профессиональной деятельности через совершенствование традиционных и внедрение инновационных методов обучения в образовательный процесс;
- самоподготовка и самоконтроль обучающихся в процессе обучения.

Фонд оценочных средств сформирован на основе ключевых принципов оценивания: валидность, надежность, объективность, эффективность.

Для оценки уровня сформированности компетенций используется трехуровневая система:

- минимальный уровень освоения, обязательный для всех обучающихся по завершению освоения образовательной программы; дает общее представление о виде деятельности, основных закономерностях функционирования объектов профессиональной деятельности, методов и алгоритмов решения практических задач;
- базовый уровень освоения, превышение минимальных характеристик сформированности компетенций; позволяет решать типовые задачи, принимать профессиональные и управленческие решения по известным алгоритмам, правилам и методикам;
- высокий уровень освоения, максимально возможная выраженность характеристик компетенций; предполагает готовность решать практические задачи повышенной сложности, нетиповые задачи, принимать профессиональные и управленческие решения в условиях неполной определенности, при недостаточном документальном, нормативном и методическом обеспечении.

2. Перечень компетенций, в формировании которых участвует дисциплина.

Программа контрольно-оценочных мероприятий. Показатели оценивания компетенций, критерии оценки

Дисциплина «Материаловедение и технология конструкционных материалов» участвует в формировании компетенций:

ОПК-4. Способен выполнять проектирование и расчет транспортных объектов в соответствии с требованиями нормативных документов

Программа контрольно-оценочных мероприятий очная форма обучения

№	Наименование контрольно-оценочного мероприятия	Объект контроля	Код индикатора достижения компетенции	Наименование оценочного средства (форма проведения*)
2 семестр				
1.0	Раздел 1. Атомно-кристаллическое строение металлов и сплавов			
1.1	Текущий контроль	Строение металлов и сплавов.	ОПК-4.9	Конспект (письменно)
1.2	Текущий контроль	Строение стального слитка и макроскопический анализ металлов и сплавов.	ОПК-4.9	Лабораторная работа (письменно/устно)
2.0	Раздел 2. Диаграмма состояния Fe-C			
2.1	Текущий контроль	Диаграмма состояния Fe-C.	ОПК-4.9	Конспект (письменно)
2.2	Текущий контроль	Диаграмма состояния Fe-C.	ОПК-4.9	Лабораторная работа (письменно/устно)
3.0	Раздел 3. Свойства материалов			
3.1	Текущий контроль	Свойства материалов.	ОПК-4.9	Конспект (письменно)
3.2	Текущий контроль	Определение твердости.	ОПК-4.9	Лабораторная работа (письменно/устно)
4.0	Раздел 4. Классификация, маркировка, свойства и применение сплавов			
4.1	Текущий контроль	Классификация, маркировка, свойства и применение конструкционных сплавов на основе железа.	ОПК-4.9	Лабораторная работа (письменно/устно)
4.2	Текущий контроль	Классификация, маркировка, свойства и применение инструментальных материалов.	ОПК-4.9	Лабораторная работа (письменно/устно)
5.0	Раздел 5. Термическая и химико-термическая обработка металлов и сплавов			
5.1	Текущий контроль	Термическая обработка металлов и сплавов.	ОПК-4.9	Конспект (письменно)
5.2	Текущий контроль	Термическая обработка металлов и сплавов.	ОПК-4.9	Лабораторная работа (письменно/устно)
5.3	Текущий контроль	Химико-термическая обработка металлов и сплавов.	ОПК-4.9	Конспект (письменно)
6.0	Раздел 6. Изучение микроструктуры и свойств углеродистых сталей, легированных сталей и чугунов			
6.1	Текущий контроль	Изучение микроструктуры углеродистых сталей и чугунов.	ОПК-4.9	Конспект (письменно)
6.2	Текущий контроль	Изучение микроструктуры углеродистых сталей и чугунов.	ОПК-4.9	Лабораторная работа (письменно/устно)
6.3	Текущий контроль	Изучение микроструктуры легированных сталей.	ОПК-4.9	Конспект (письменно)
7.0	Раздел 7. Изучение цветных металлов и сплавов			
7.1	Текущий контроль	Изучение цветных металлов и сплавов.	ОПК-4.9	Конспект (письменно)
7.2	Текущий контроль	Изучение цветных металлов и сплавов.	ОПК-4.9	Лабораторная работа (письменно/устно)
8.0	Раздел 8. Неметаллические материалы			

8.1	Текущий контроль	кон-	Неметаллические материалы, классификация, свойства и применение.	ОПК-4.9	Конспект (письменно)
8.2	Текущий контроль	кон-	Неметаллические материалы, классификация, свойства и применение.	ОПК-4.9	Лабораторная работа (письменно/устно)
	Промежуточная аттестация		Все разделы.	ОПК-4.9	Зачет (собеседование) Зачет - тестирование (компьютерные технологии)
3 семестр					
9.0	Раздел 9. Основы металлургического производства				
9.1	Текущий контроль	кон-	Материалы для производства металлов и сплавов. Производство чугуна.	ОПК-4.9	Конспект (письменно)
9.2	Текущий контроль	кон-	Производство стали. Методы повышения качества стали.	ОПК-4.9	Конспект (письменно)
9.3	Текущий контроль	кон-	Получение и строение стального слитка.	ОПК-4.9	Лабораторная работа (письменно/устно)
9.4	Текущий контроль	кон-	Проектирование литой заготовки.	ОПК-4.9	Лабораторная работа (письменно/устно)
9.5	Текущий контроль	кон-	Изготовление песчано-глинистой формы для отливки.	ОПК-4.9	Лабораторная работа (письменно/устно)
10.0	Раздел 10. Обработка металлов давлением				
10.1	Текущий контроль	кон-	Физико-механические основы обработки металлов давлением. Прокатка. Ковка. Штамповка.	ОПК-4.9	Конспект (письменно)
10.2	Текущий контроль	кон-	Технология изготовления поковки.	ОПК-4.9	Лабораторная работа (письменно/устно)
10.3	Текущий контроль	кон-	Прокатка.	ОПК-4.9	Лабораторная работа (письменно/устно)
11.0	Раздел 11. Технология сварочного производства				
11.1	Текущий контроль	кон-	Физические основы получения сварного соединения. Классификация видов сварки. Основы дуговой сварки Ручная дуговая сварка.	ОПК-4.9	Конспект (письменно)
11.2	Текущий контроль	кон-	Технология газовой сварки.	ОПК-4.9	Лабораторная работа (письменно/устно)
11.3	Текущий контроль	кон-	Другие виды сварки.	ОПК-4.9	Конспект (письменно)
11.4	Текущий контроль	кон-	Контактная сварка.	ОПК-4.9	Лабораторная работа (письменно/устно)
11.5	Текущий контроль	кон-	Изучение структуры сварного шва и зоны термического влияния.	ОПК-4.9	Лабораторная работа (письменно/устно)
12.0	Раздел 12. Основы обработки металлов резанием				
12.1	Текущий контроль	кон-	Физико-механические основы резания металлов. Элементы режимов резания. Силы в процессе резания металлов.	ОПК-4.9	Конспект (письменно)
12.2	Текущий контроль	кон-	Устройство и назначение токарных станков.	ОПК-4.9	Лабораторная работа (письменно/устно)
12.3	Текущий контроль	кон-	Тепловые явления при резании металлов. Изнашивание режущих инструментов.	ОПК-4.9	Конспект (письменно)
12.4	Текущий контроль	кон-	Геометрические параметры токарных резцов.	ОПК-4.9	Лабораторная работа (письменно/устно)
12.5	Текущий контроль	кон-	Шлифование. Режимы резания и силы при шлифовании Износ, правка и балансировка шлифовальных кругов.	ОПК-4.9	Конспект (письменно)
12.6	Текущий контроль	кон-	Устройство и назначение фрезерных станков.	ОПК-4.9	Лабораторная работа (письменно/устно)

12.7	Текущий контроль	кон-	Металлорежущий инструмент.	ОПК-4.9	Лабораторная работа (письменно/устно)
12.8	Текущий контроль	кон-	Электрофизические и электрохимические методы обработки металлов.	ОПК-4.9	Конспект (письменно)
	Промежуточная аттестация		Все разделы	ОПК-4.9	Экзамен (собеседование) Экзамен - тестирование (компьютерные технологии)

Программа контрольно-оценочных мероприятий заочная форма обучения

№	Наименование контрольно-оценочного мероприятия		Объект контроля	Код индикатора достижения компетенции	Наименование оценочного средства (форма проведения*)
2 курс, сессия установочная					
1.0	Раздел 1. Атомно-кристаллическое строение металлов и сплавов.				
1.1	Текущий контроль	кон-	Строение стального слитка и макроскопический анализ металлов и сплавов.	ОПК-4.9	
2.0	Раздел 2. Диаграмма состояния Fe-C.				
2.1	Текущий контроль	кон-	Диаграмма состояния Fe-C.	ОПК-4.9	Конспект (письменно)
2.2	Текущий контроль	кон-	Диаграмма состояния Fe-C.	ОПК-4.9	Лабораторная работа (письменно/устно)
3.0	Раздел 3. Свойства материалов.				
3.1	Текущий контроль	кон-	Определение твердости.	ОПК-4.9	
4.0	Раздел 4. Классификация, маркировка, свойства и применение сплавов.				
4.1	Текущий контроль	кон-	Классификация, маркировка, свойства и применение инструментальных материалов.	ОПК-4.9	
5.0	Раздел 5. Термическая и химико-термическая обработка металлов и сплавов.				
5.1	Текущий контроль	кон-	Термическая обработка металлов и сплавов.	ОПК-4.9	Конспект (письменно)
5.2	Текущий контроль	кон-	Термическая обработка металлов и сплавов.	ОПК-4.9	
6.0	Раздел 6. Изучение микроструктуры и свойств углеродистых сталей, легированных сталей и чугунов.				
6.1	Текущий контроль	кон-	Изучение микроструктуры углеродистых сталей и чугунов.	ОПК-4.9	Лабораторная работа (письменно/устно)
6.2	Текущий контроль	кон-	Изучение микроструктуры углеродистых сталей и чугунов.	ОПК-4.9	Лабораторная работа (письменно/устно)
7.0	Раздел 7. Изучение цветных металлов и сплавов.				
7.1	Текущий контроль	кон-	Изучение цветных металлов и сплавов.	ОПК-4.9	Конспект (письменно)
8.0	Раздел 8. Неметаллические материалы.				
8.1	Текущий контроль	кон-	Неметаллические материалы, классификация, свойства и применение.	ОПК-4.9	Конспект (письменно)
2 курс, сессия зимняя					
	Текущий контроль	кон-	Все разделы	ОПК-4.9	Контрольная работа (КР) (письменно)
	Промежуточная аттестация		Все разделы	ОПК-4.9	Зачет (собеседование) Зачет - тестирование (компьютерные технологии)
2 курс, сессия зимняя					
9.0	Раздел 9. Основы металлургического производства.				
9.1	Текущий контроль	кон-	Материалы для производства металлов и сплавов. Производство чугуна.	ОПК-4.9	Конспект (письменно)
9.2	Текущий контроль	кон-	Изготовление песчано-глинистой формы для отливки.	ОПК-4.9	
10.0	Раздел 10. Обработка металлов давлением.				

10.1	Текущий контроль	Прокатка.	ОПК-4.9	
11.0	Раздел 11. Технология сварочного производства.			
11.1	Текущий контроль	Изучение структуры сварного шва и зоны термического влияния.	ОПК-4.9	
12.0	Раздел 12. Основы обработки металлов резанием.			
12.1	Текущий контроль	Устройство и назначение токарных станков.	ОПК-4.9	Лабораторная работа (письменно/устно)
12.2	Текущий контроль	Устройство и назначение фрезерных станков.	ОПК-4.9	Лабораторная работа (письменно/устно)
2 курс, сессия летняя				
	Текущий контроль	Все разделы	ОПК-4.9	Контрольная работа (КР) (письменно)
	Промежуточная аттестация	Все разделы	ОПК-4.9	Экзамен (собеседование) Экзамен - тестирование (компьютерные технологии)

*Форма проведения контрольно-оценочного мероприятия: устно, письменно, компьютерные технологии.

Описание показателей и критериев оценивания компетенций.

Описание шкал оценивания

Контроль качества освоения дисциплины включает в себя текущий контроль успеваемости и промежуточную аттестацию. Текущий контроль успеваемости и промежуточная аттестация обучающихся проводятся в целях установления соответствия достижений обучающихся поэтапным требованиям образовательной программы к результатам обучения и формирования компетенций.

Текущий контроль успеваемости – основной вид систематической проверки знаний, умений, навыков обучающихся. Задача текущего контроля – оперативное и регулярное управление учебной деятельностью обучающихся на основе обратной связи и корректировки. Результаты оценивания учитываются в виде средней оценки при проведении промежуточной аттестации.

Для оценивания результатов обучения используется четырехбалльная шкала: «отлично», «хорошо», «удовлетворительно», «неудовлетворительно» и двухбалльная шкала: «зачтено», «не зачтено».

Перечень оценочных средств, используемых для оценивания компетенций, а также краткая характеристика этих средств приведены в таблице.

Текущий контроль

№	Наименование оценочного средства	Краткая характеристика оценочного средства	Представление оценочного средства в ФОС
1	Контрольная работа (КР)	Средство для проверки умений применять полученные знания по заранее определенной методике для решения задач или заданий по разделу дисциплины. Может быть использовано для оценки знаний, умений, навыков и (или) опыта деятельности обучающихся	Типовое задание для выполнения контрольной работы по разделам/темам дисциплины
2	Конспект	Особый вид текста, в основе которого лежит аналитико-синтетическая переработка информации первоисточника (исходного текста). Цель этой деятельности — выявление, систематизация и обобщение (с возможной критической оценкой) наиболее ценной (для конспектирующего) информации. Может быть использовано для оценки знаний, умений, навыков и (или) опыта деятельности обучающихся	Темы конспектов
3	Лабораторная работа	Средство, позволяющее оценить умение обучающегося письменно/устно излагать суть поставленной задачи, само-	Образец задания для выполнения

		стоятельно применять стандартные методы решения поставленной задачи с использованием имеющейся лабораторной базы, проводить анализ полученного результата работы. Может быть использовано для оценки умений, навыков и (или) опыта деятельности обучающихся	лабораторной работы и примерный перечень вопросов для ее защиты
--	--	--	---

Промежуточная аттестация

№	Наименование оценочного средства	Краткая характеристика оценочного средства	Представление оценочного средства в ФОС
1	Зачет	Средство, позволяющее оценить знания, умения, навыков и (или) опыта деятельности обучающегося по дисциплине. Может быть использовано для оценки знаний, умений, навыков и (или) опыта деятельности обучающихся	Перечень теоретических вопросов и практических заданий к зачету
2	Тест – промежуточная аттестация в форме зачета	Система автоматизированного контроля освоения компетенций (части компетенций) обучающимся по дисциплине (модулю) с использованием информационно-коммуникационных технологий. Может быть использовано для оценки знаний, умений, навыков и (или) опыта деятельности обучающихся	Фонд тестовых заданий
3	Экзамен	Средство, позволяющее оценить знания, умения, навыков и (или) опыта деятельности обучающегося по дисциплине. Может быть использовано для оценки знаний, умений, навыков и (или) опыта деятельности обучающихся	Перечень теоретических вопросов и практических заданий (образец экзаменационного билета) к экзамену
4	Тест – промежуточная аттестация в форме экзамена	Система автоматизированного контроля освоения компетенций (части компетенций) обучающимся по дисциплине (модулю) с использованием информационно-коммуникационных технологий. Может быть использовано для оценки знаний, умений, навыков и (или) опыта деятельности обучающихся	Фонд тестовых заданий

Критерии и шкалы оценивания компетенций в результате изучения дисциплины при проведении промежуточной аттестации в форме зачета и экзамена. Шкала оценивания уровня освоения компетенций

Шкалы оценивания		Критерии оценивания	Уровень освоения компетенции
«отлично»	«зачтено»	Обучающийся правильно ответил на теоретические вопросы. Показал отличные знания в рамках учебного материала. Правильно выполнил практические задания. Показал отличные умения и владения навыками применения полученных знаний и умений при решении задач в рамках учебного материала. Ответил на все дополнительные вопросы	Высокий
«хорошо»		Обучающийся с небольшими неточностями ответил на теоретические вопросы. Показал хорошие знания в рамках учебного материала. С небольшими неточностями выполнил практические задания. Показал хорошие умения и владения навыками применения полученных знаний и умений при решении задач в рамках учебного материала. Ответил на большинство дополнительных вопросов	Базовый

«удовлетворительно»		Обучающийся с существенными неточностями ответил на теоретические вопросы. Показал удовлетворительные знания в рамках учебного материала. С существенными неточностями выполнил практические задания. Показал удовлетворительные умения и владения навыками применения полученных знаний и умений при решении задач в рамках учебного материала. Допустил много неточностей при ответе на дополнительные вопросы	Минимальный
«неудовлетворительно»	«не зачтено»	Обучающийся при ответе на теоретические вопросы и при выполнении практических заданий продемонстрировал недостаточный уровень знаний и умений при решении задач в рамках учебного материала. При ответах на дополнительные вопросы было допущено множество неправильных ответов	Компетенция не сформирована

Тест – промежуточная аттестация в форме зачета и экзамена

Шкала оценивания		Критерии оценивания
«отлично»	«зачтено»	Обучающийся верно ответил на 90 – 100 % тестовых заданий при прохождении тестирования
«хорошо»		Обучающийся верно ответил на 80 – 89 % тестовых заданий при прохождении тестирования
«удовлетворительно»		Обучающийся верно ответил на 70 – 79 % тестовых заданий при прохождении тестирования
«неудовлетворительно»	«не зачтено»	Обучающийся верно ответил на 69 % и менее тестовых заданий при прохождении тестирования

Критерии и шкалы оценивания результатов обучения при проведении текущего контроля успеваемости

Контрольная работа

Шкалы оценивания		Критерии оценивания
«отлично»	«зачтено»	Обучающийся полностью и правильно выполнил задание контрольной работы. Показал отличные знания и умения в рамках усвоенного учебного материала. Контрольная работа оформлена аккуратно и в соответствии с предъявляемыми требованиями
«хорошо»		Обучающийся выполнил задание контрольной работы с небольшими неточностями. Показал хорошие знания и умения в рамках усвоенного учебного материала. Есть недостатки в оформлении контрольной работы
«удовлетворительно»		Обучающийся выполнил задание контрольной работы с существенными неточностями. Показал удовлетворительные знания и умения в рамках усвоенного учебного материала. Качество оформления контрольной работы имеет недостаточный уровень
«неудовлетворительно»	«не зачтено»	Обучающийся не полностью выполнил задания контрольной работы, при этом проявил недостаточный уровень знаний и умений

Конспект

Шкалы оценивания		Критерии оценивания
«отлично»	«зачтено»	Конспект по теме выполнен в обозначенный преподавателем срок. Конспект выполнен обучающимся по заданной теме в полном объеме с соблюдением необходимой последовательности. Обучающийся работал полностью самостоятельно; раскрыл тему полностью и ответил на все вопросы преподавателя по конкретной теме конспекта. Конспект оформлен аккуратно, в наиболее оптимальной для фиксации результатов форме

«хорошо»		Конспект по теме выполнен в обозначенный преподавателем срок. Конспект выполнен обучающимся по заданной теме в полном объеме с соблюдением необходимой последовательности. Обучающийся работал полностью самостоятельно; раскрыл тему не полностью и ответил на часть вопросов преподавателя по конкретной теме конспекта. Конспект оформлен аккуратно, с незначительными исправлениями
«удовлетворительно»		Конспект по теме выполнен в обозначенный преподавателем срок. Конспект выполнен обучающимся по заданной теме в не полном объеме с частичным соблюдением необходимой последовательности. Обучающийся работал полностью самостоятельно; раскрыл тему не полностью и ответил на часть вопросов преподавателя по конкретной теме конспекта. Конспект оформлен не аккуратно
«неудовлетворительно»	«не зачтено»	Конспект по теме не выполнен в обозначенный преподавателем срок. Конспект выполнен обучающимся не по заданной теме в не полном объеме без соблюдения необходимой последовательности. Обучающийся работал не самостоятельно; не раскрыл тему и не ответил на вопросы преподавателя по конкретной теме конспекта. Конспект оформлен не аккуратно

Лабораторная работа

Шкалы оценивания		Критерии оценивания
«отлично»		Лабораторная работа выполнена в обозначенный преподавателем срок, письменный отчет без замечаний. Лабораторная работа выполнена обучающимся в полном объеме с соблюдением необходимой последовательности. Обучающийся работал полностью самостоятельно; показал необходимые для проведения работы теоретические знания, практические умения и навыки. Работа (отчет) оформлена аккуратно, в наиболее оптимальной для фиксации результатов форме
«хорошо»	«зачтено»	Лабораторная работа выполнена в обозначенный преподавателем срок, письменный отчет с небольшими недочетами. Лабораторная работа выполнена обучающимся в полном объеме и самостоятельно. Допущены отклонения от необходимой последовательности выполнения, не влияющие на правильность конечного результата. Работа показывает знание обучающимся основного теоретического материала и овладение умениями, необходимыми для самостоятельного выполнения работы. Допущены неточности и небрежность в оформлении результатов работы (отчета)
«удовлетворительно»		Лабораторная работа выполнена с задержкой, письменный отчет с недочетами. Лабораторная работа выполняется и оформляется обучающимся при посторонней помощи. На выполнение работы затрачивается много времени. Обучающийся показывает знания теоретического материала, но испытывает затруднение при самостоятельной работе с источниками знаний или приборами
«неудовлетворительно»	«не зачтено»	Лабораторная работа не выполнена, письменный отчет не представлен. Результаты, полученные обучающимся, не позволяют сделать правильных выводов и полностью расходятся с поставленной целью. Показывается плохое знание теоретического материала и отсутствие необходимых умений. Лабораторная работа не выполнена, у учащегося отсутствуют необходимые для проведения работы теоретические знания, практические умения и навыки

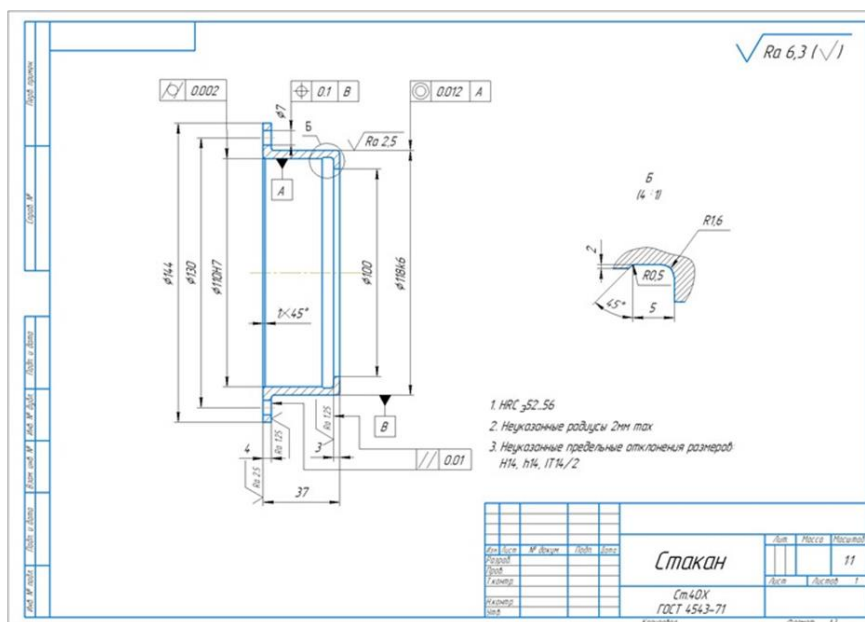
3. Типовые контрольные задания или иные материалы, необходимые для оценки знаний, умений, навыков и (или) опыта деятельности

3.1 Типовые контрольные задания для выполнения контрольных работ

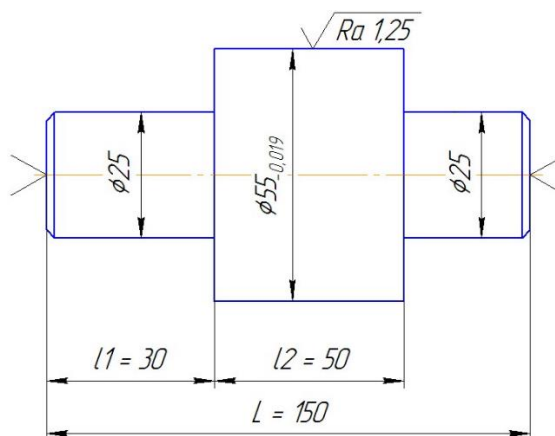
Контрольные варианты заданий выложены в электронной информационно-образовательной среде ИРГУПС, доступной обучающемуся через его личный кабинет.

Ниже приведен образец типовых вариантов заданий для выполнения контрольных работ.

1. Необходимо подготовить чертеж отливки, модели и формы, получаемой литьем в песчано-глинистые формы, на основе чертежа детали.



2. Технология изготовления поковки.
Необходимо подготовить чертеж поковки и заготовки для поковки, на основании чертежа детали.



3. Технология газовой сварки.
Произведите расчет режимов сварки.
 1. Толщина свариваемых листов, 2 мм
 2. Марка стали свариваемых листов Ст3.
 3. Длина сварного шва, 150 мм
 4. Соединение стыковое.

3.2 Типовые контрольные задания для написания конспекта

Контрольные варианты заданий выложены в электронной информационно-образовательной среде ИРГУПС, доступной обучающемуся через его личный кабинет.

Ниже приведен образец типовых вариантов заданий для написания конспектов.

Образец тем конспектов

- «Строение металлов и сплавов.»
- «Диаграмма состояния Fe-C.»
- «Свойства материалов.»
- «Термическая обработка металлов и сплавов.»
- «Химико-термическая обработка металлов и сплавов.»
- «Изучение микроструктуры углеродистых сталей и чугунов.»
- «Изучение микроструктуры легированных сталей.»
- «Изучение цветных металлов и сплавов.»
- «Неметаллические материалы, классификация, свойства и применение.»
- «Материалы для производства металлов и сплавов. Производство чугуна.»
- «Производство стали. Методы повышения качества стали.»
- «Физико-механические основы обработки металлов давлением. Прокатка. Ковка. Штамповка.»
- «Физические основы получения сварного соединения. Классификация видов сварки. Основы дуговой сварки. Ручная дуговая сварка.»
- «Другие виды сварки.»
- «Физико-механические основы резания металлов. Элементы режимов резания. Силы в процессе резания металлов.»
- «Тепловые явления при резании металлов. Изнашивание режущих инструментов.»
- «Шлифование. Режимы резания и силы при шлифовании. Износ, правка и балансировка шлифовальных кругов.»
- «Электрофизические и электрохимические методы обработки металлов.»

3.3 Типовые задания для выполнения лабораторной работы и примерный перечень вопросов для ее защиты

Контрольные варианты заданий выложены в электронной информационно-образовательной среде ИрГУПС, доступной обучающемуся через его личный кабинет.

Ниже приведен образец типовых вариантов заданий для выполнения лабораторных работ и примерный перечень вопросов для их защиты.

Образец заданий для выполнения лабораторных работ и примерный перечень вопросов для их защиты

«Строение стального слитка и макроскопический анализ металлов и сплавов.»

Задание. Изучить строение и структуру стального слитка, а также факторы, влияющие на размер и форму зерен, образующихся при кристаллизации стали.

Вопросы.

1. Поясните строение стального слитка.
2. Приведите характеристику дендритной ликвации.
3. Приведите характеристику зональной ликвации.
4. Перечислите дефекты, обусловленные присутствием растворенных газов в жидком металле.
5. Поясните причину размещения усадочной раковины в верхней (прибыльной) части слитка.

Образец заданий для выполнения лабораторных работ и примерный перечень вопросов для их защиты

«Диаграмма состояния Fe-C.»

Задание. Изучить диаграмму состояния «Железо – углерод». Освоить методику определения критических точек конкретного сплава в процессе его охлаждения.

Вопросы.

1. Как называется структура, представляющая собой твердый раствор у углерода в α -железе?
2. Как называется структура, представляющая собой карбид железа – Fe_3C ?
3. На каком участке диаграммы железо-цементит протекает эвтектоидная реакция?
4. Сколько процентов углерода (C) содержится в углеродистой заэвтектоидной стали?
5. Какие железоуглеродистые сплавы называют чугунами?

Образец заданий для выполнения лабораторных работ и примерный перечень вопросов для их защиты

«Определение твердости.»

Задание. Изучить механические свойства материалов (твердость и ударная вязкость) и методики их определения при статических и динамических испытаниях.

Вопросы.

1. Что называется твердостью.
2. Поясните устройство твердомера ТШ-2.
3. Укажите форму отпечатка после испытания твердости методом Бринелля и Виккерса.
4. Укажите размерность твердости по Бринеллю.
5. Что называется ударной вязкостью.
6. Укажите размерность ударной вязкости, что она характеризует.
7. Почему после разрушения образца маятник останавливается на меньшей высоте по сравнению с исходным положением (первоначальной высотой расположения груза Н).
8. Какой вид нагружения образца используется при испытаниях на ударную вязкость.

Образец заданий для выполнения лабораторных работ и примерный перечень вопросов для их защиты

«Классификация, маркировка, свойства и применение конструкционных сплавов на основе железа.»

Задание. Изучить маркировки конструкционных материалов их свойств и областей применения в промышленности и на железнодорожном транспорте.

Вопросы.

1. Что такое сталь?
2. Что такое чугун?
3. Как классифицируются стали по назначению?
4. Как классифицируются стали по химическому составу?
5. Расшифруйте маркировку сталей Ст1кп, Ст5сп, Ст6пс.

Образец заданий для выполнения лабораторных работ и примерный перечень вопросов для их защиты

«Классификация, маркировка, свойства и применение инструментальных материалов.»

Задание. Изучить классификации, маркировки инструментальных материалов их свойств и областей применения.

Вопросы.

1. Какие стали относятся к инструментальным сталям?
2. Расшифровать марки сталей У10, ХВГ, Х12М.
3. Какими свойствами должны обладать инструментальные стали?
4. Какие инструменты изготавливают из инструментальных сталей?
5. Приведите марки быстрорежущих сталей.

Образец заданий для выполнения лабораторных работ и примерный перечень вопросов для их защиты

«Термическая обработка металлов и сплавов.»

Задание. Ознакомиться с теорией и практикой термической обработки, установить зависимость механических свойств закаленной стали от режима термической обработки.

Вопросы.

1. В чем назначение закалки? Как изменяется температура нагрева под закалку сталей с увеличением содержания углерода?
2. Что такое мартенсит?
3. Что такое критическая скорость охлаждения?
4. Что такое отпуск? В чем его назначение? Назовите виды отпуска.

5. При каком отпуске образуется микроструктура «отпущенный мартенсит», какие механические свойства для нее характерны?
6. Какой отпуск нужно применять для пружин и рессор, почему?
7. В каком случае применяется высокотемпературный отпуск, какую структуру приобретает сталь?
8. Что такое термическое улучшение, к каким сталям оно применимо?

Образец заданий для выполнения лабораторных работ и примерный перечень вопросов для их защиты

«Изучение микроструктуры углеродистых сталей и чугунов.»

Задание. Изучить равновесную структуру углеродистых сталей и чугунов, научиться определять содержание углерода в сталях по микроструктуре.

Вопросы.

1. Какие сплавы называют сталями и чугунами?
2. Как классифицируют стали и чугуны по структуре?
3. Назовите и охарактеризуйте структурные составляющие доэвтектоидной, эвтектоидной, заэвтектоидной стали.
4. Перечислите классы качества углеродистых сталей. Какой признак является основным в классификации по качеству?
5. Перечислите структурные пороки сталей. Как они формируются?
6. Какие сплавы называют белыми чугунами?
7. Какие формы графита встречаются в чугунах?
8. Что такое модификатор? Для чего применяется модификатор в чугунах?
9. Как получают высокопрочные чугуны?
10. Как получают ковкие чугуны? Как маркируются чугуны?

Образец заданий для выполнения лабораторных работ и примерный перечень вопросов для их защиты

«Изучение цветных металлов и сплавов.»

Задание. Изучить микроструктур цветных сплавов, установить влияния состава и термической обработки на физико-механические и технологические свойства медных сплавов.

Вопросы.

1. Каков тип кристаллической решетки меди?
2. Что такое латунь?
3. Как называется сплав марки Л62? Каков его химический состав?
4. Что такое бронза?
5. Каков тип кристаллической решетки алюминия?
6. Как называется сплав марки Д16? Каков его химический состав?

Образец заданий для выполнения лабораторных работ и примерный перечень вопросов для их защиты

«Неметаллические материалы, классификация, свойства и применение.»

Задание. Ознакомиться с полимерами, пластмассами, композиционными материалами.

Вопросы.

1. Что представляют собой синтетические и природные полимеры?
2. Что такое пластмассы? Их состав и назначение входящих компонентов.
3. Как классифицируются пластмассы?
4. Что такое термопластичные и терморезистивные пластмассы?
5. В чем заключается физический смысл процесса вулканизации?
6. Что представляют собой композиционные материалы (композиты)?
7. Перечислите виды композиционных материалов в зависимости от материала матрицы.

Образец заданий для выполнения лабораторных работ и примерный перечень вопросов для их защиты

«Получение и строение стального слитка»

Задание. Ознакомиться с методами получения и со строением стального слитка, а также с дефектами, возникающими при заливке слитка и способами их устранения.

Вопросы.

1. В чём заключается сущность производства стали?
2. В каких агрегатах получают сталь?
3. Что такое кислородный конвертер, и какие процессы в нём происходят?
4. Что такое скрап – рудный процесс, и скрап – процесс?
5. Какие способы применяются для разлива стали в изложницы?
6. Что такое УНРС и как она работает?
7. Дать определение спокойной, кипящей и полуспокойной стали.
8. Какие дефекты могут возникать в стальных слитках?
9. Какие способы применяются для повышения качества стали?

Образец заданий для выполнения лабораторных работ и примерный перечень вопросов для их защиты

«Проектирование литой заготовки.»

Задание. Освоить общие принципы методики проектирования литых заготовок, научиться определять размеры литой заготовки по чертежу детали.

Вопросы.

1. Что относится к модельному комплекту?
2. Назначение модели и требования, предъявляемые к ее изготовлению.
3. Назначение стержней и стержневых знаков.
4. В каких случаях назначаются припуски на механическую обработку и их определения?
5. Назначение формовочных уклонов и их определение.
6. Назначение галтелей и их определение.
7. Как учитывается усадка металла при изготовлении моделей?
8. Чем размеры модели отличаются от размеров отливки?
9. Чем размеры отливки отличаются от размеров детали?

Образец заданий для выполнения лабораторных работ и примерный перечень вопросов для их защиты

«Изготовление песчано-глинистой формы.»

Задание. Научиться по чертежу готовой детали разрабатывать чертёж отливки, модели, и формы в сборе.

Вопросы.

1. В чём состоит сущность литейного производства?
2. Что такое модель и из каких материалов она изготавливается?
3. Чем модель отличается от отливки?
4. Какую часть детали отражают модель и стержень?
5. Как изготавливаются отверстия в отливках?
6. Из каких материалов изготавливаются формовочные и стержневые смеси и какие требования предъявляются к ним?
7. Для чего назначаются формовочные уклоны?
8. В чём заключается назначение стержневых знаков?
9. Для чего предназначается литниковая система и из каких элементов она состоит?
10. Что такое усадка металла и как она учитывается при изготовлении литейной формы?
11. Какова последовательность изготовления литейной формы?

Образец заданий для выполнения лабораторных работ и примерный перечень вопросов для их защиты

«Технология изготовления поковки.»

Задание. Изучить основные операции технологического процесса получения поковки из стали 20Х методом свободной ковки, произвести расчет кузнечной заготовки и разработать

карту технологического процессаковки.

Вопросы.

1. Что называетсяковкой?
2. На каком оборудовании выполняетсяковка?
3. Что такое свободная и несвободнаяковка?
4. Достоинства получения заготовокковкой?
5. Какие операции выполняютсяковкой?
6. Что такое КИМ и как он определяется?

Образец заданий для выполнения лабораторных работ и примерный перечень вопросов для их защиты
«Прокатка»

Задание. Ознакомиться с устройством и принципом действия прокатного стана и изучить основные процессы, происходящие при прокатке сталей.

Вопросы.

1. Что называется прокаткой?
2. Основной закон пластической деформации, используемый в расчётах при обработке металлов давлением.
3. Какая деформация металла называется холодной, и как при ней изменяются механические свойства металлов?
4. Что такое наклёп, рекристаллизация, остаточные напряжения?
5. Изобразить схему продольной прокатки и записать условие захвата заготовки валками.
6. Какая деформация металла называется горячей?
7. Что такое перегрев, пережог, процессы окисления металлов?
8. Преимущества и недостатки горячей деформации металлов?
9. Температура нагрева стали для прокатки?
10. Структурные изменения, происходящие в сталях до температуры прокатки и при остывании?
11. Что такое абсолютное и относительное обжатие, коэффициент вытяжки?
12. Что относится к технологическим параметрам прокатки?

Образец заданий для выполнения лабораторных работ и примерный перечень вопросов для их защиты
«Технология газовой сварки.»

Задание. Ознакомиться с оборудованием, применяемыми материалами и технологией газовой сварки.

Вопросы.

1. Сущность газовой сварки.
2. Область применения газовой сварки.
3. Получение, хранение и транспортировка ацетилена.
4. Состав газосварочного поста.
5. Характеристика применяемых газов.
6. Характеристика горелок и их назначение.
7. Назначение газовых редукторов.
8. Строение ацетилено–кислородного пламени.
9. Виды пламени и область их применения.
10. Основные параметры режима газовой сварки.
11. Давление кислорода и ацетилена в баллонах и перед горелками.
12. Основные способы газовой сварки и их характеристика.

Образец заданий для выполнения лабораторных работ и примерный перечень вопросов для их защиты
«Контактная сварка.»

Задание. Изучить виды, технологию контактной сварки, область её применения, научиться рассчитывать параметры режима сварки. Ознакомиться с оборудованием для контактной сварки.

Вопросы.

1. В чем заключается сущность контактной сварки?
2. Как определяется полное сопротивление сварочного контура?
3. Почему сопротивление сварочного контакта является наибольшим?
4. Перечислите основные виды контактной сварки?
5. В чем заключается сущность стыковой контактной сварки?
6. Какими способами осуществляется стыковая контактная сварка?
7. Чем отличается стыковая сварка оплавлением с подогревом от сварки непрерывным оплавлением.
8. Где используется стыковая контактная сварка?
9. В чем заключается сущность точечной контактной сварки?
10. Какие детали свариваются точечной сваркой?
11. Сущность роликовой (шовной) контактной сварки.
12. Какие детали и материалы соединяются роликовой сваркой?
13. Перечислите основные параметры стыковой контактной сварки.
14. От чего зависит сила сварочного тока при контактной сварке?
15. Какие факторы влияют на скорость роликовой сварки?
16. Из каких материалов изготавливаются электроды для контактной сварки?

Образец заданий для выполнения лабораторных работ и примерный перечень вопросов для их защиты

«Изучение структуры сварного шва и зоны термического влияния.»

Задание. Изучить особенности формирования структуры и механических свойств металла шва и зоны термического влияния (ЗТВ) сварного соединения; ознакомиться с автоматической сваркой под слоем флюса, и с дуговой сваркой в среде углекислого газа.

Вопросы.

1. Что такое ЗТВ и где она находится?
2. На какие участки разделяется ЗТВ?
3. Кратко опишите каждый участок зоны термического влияния.
4. Опишите влияние структуры шва и ЗТВ на механические свойства сварного соединения.
5. В каких участках зоны термического влияния наблюдаются низкие механические свойства?
6. Как можно устранить структурную неоднородность сварного соединения?
7. Достоинства, недостатки, область применения автоматической сварки под слоем флюса.
8. Назначение флюсов при сварке.
9. Достоинства, недостатки, область применения дуговой сварки в среде углекислого газа,
10. Какие газы применяются в качестве защитных при сварке?
11. От чего, кроме структуры, зависит прочность сварного соединения?
12. Какая причина появления внутренних остаточных напряжений после сварки?

Образец заданий для выполнения лабораторных работ и примерный перечень вопросов для их защиты

«Устройство и назначение токарных станков, ознакомление с элементами резания»

Задание. Изучить устройство, назначение токарного станка и элементы режимов резания при точении. Ознакомиться с технологией обработки заготовок на токарных станках.

Вопросы.

1. Как маркируются металлорежущие станки?
2. Служебное назначение токарно-винторезного станка мод. 16К20.
3. Виды работ, выполняемых на токарных станках.

4. Какие существуют виды точения?
5. Что включает в себя кинематическая схема станка мод. 16К20?
6. Перечислите основные узлы токарного станка и опишите их назначение.
7. Какие виды подач различают при точении?
8. Дать определение режимам резания и от чего они зависят.
9. Как определяется основное время работы станка?

Образец заданий для выполнения лабораторных работ и примерный перечень вопросов для их защиты

«Геометрические параметры токарных резцов»

Задание. Ознакомиться с основными типами, назначением и элементами токарных резцов, научиться пользоваться приборами для измерения геометрических параметров резцов.

Вопросы.

1. Что такое обработка металлов резанием?
2. Какие поверхности различают на обрабатываемой заготовке?
3. Назовите основные типы токарных резцов.
4. Перечислите поверхности на режущей части резца.
5. Для чего вводятся координатные плоскости и как они располагаются?
6. Какие углы измеряются в основной плоскости?
7. Какой угол измеряется в плоскости резания?
8. Какие углы измеряются в главной секущей плоскости?
9. На что влияет и от чего зависит величина углов в главной секущей плоскости?
10. На что влияет правильный подбор геометрических параметров резца?
11. Как маркируются спечённые твердые сплавы?

Образец заданий для выполнения лабораторных работ и примерный перечень вопросов для их защиты

«Устройство и назначение фрезерных станков»

Задание. Изучить устройство и назначение фрезерного станка, ознакомиться с элементами режимов резания при фрезеровании. Ознакомиться с типами фрез и видами фрезерования.

Вопросы.

1. Как маркируются фрезерные станки. Расшифровать маркировку станка.
2. Нарисовать схему фрезерного станка и обозначить его основные узлы.
3. Описать назначение каждого узла.
4. Какое движение станка является главным, и какие – вспомогательными.
5. Какие станки называются консольными.
6. Начертить схемы встречного и попутного фрезерования.
7. Дать определение элементам резания при фрезеровании.

Образец заданий для выполнения лабораторных работ и примерный перечень вопросов для их защиты

«Металлорежущий инструмент (материалы, конструкция, геометрия)»

Задание. Ознакомиться с основными сведениями об углеродистых и легированных, быстрорежущих сталях, твердых сплавах, минералокерамике, абразивных материалах. Изучить конструкцию и геометрические параметры фрезы.

Вопросы.

1. Перечислить группы материалов для изготовления режущих инструментов.
2. Привести пример и расшифровать по одной марке из каждой группы материалов.
3. Назначение, основные типы и материалы свёрл.
4. Перечислить основные элементы и основные геометрические параметры сверла.
5. Начертить эскиз сверла. Показать его основные элементы и геометрию сверла.
6. Перечислите типы фрез.

7. Какой формы может быть зуб у фрезы.
8. Что представляет собой зуб фрезы, и какие он имеет элементы.
9. Начертить эскиз фрезы, выданной преподавателем, и показать её элементы и геометрию.

Образец заданий для выполнения лабораторных работ и примерный перечень вопросов для их защиты

«Обработка заготовок на сверлильных станках.»

Задание. Изучить устройство сверлильного станка модели 2А125, приспособления для закрепления инструмента и заготовок, конструктивные и геометрические элементы сверла и работы, выполняемые на сверлильных станках.

Вопросы.

1. Расшифровка модели сверлильного станка.
2. Основные узлы сверлильного станка.
3. Способы закрепления инструмента в шпинделе станка.
4. Приспособления для закрепления заготовок на станках.
5. Инструменты, применяемые при обработке на сверлильных станках.
6. Основные части спирального сверла.
7. Элементы и углы спирального сверла.
8. Специальные сверла и их назначение.
9. Работы, выполняемые на сверлильных станках.
10. Для чего производится предварительное сверление отверстий с последующим рассверливанием?
11. Что называется зенкерованием, его сущность и применяемый инструмент?
12. Способ обработки, применяемый для получения отверстий высокой точности и малой шероховатости поверхности.
13. Сущность и назначение зенкования.
14. Способ обработки торцовых поверхностей под гайки шайбы и упорные кольца.
15. Инструменты, применяемые для нарезания резьбы и обработки сложных поверхностей.

3.4 Типовые контрольные задания для проведения тестирования

Фонд тестовых заданий по дисциплине содержит тестовые задания, распределенные по разделам и темам, с указанием их количества и типа.

Структура фонда тестовых заданий по дисциплине

Индикатор достижения компетенции	Тема в соответствии с РПД	Характеристика ТЗ	Количество тестовых заданий, типы ТЗ
ОПК-4.9	Строение металлов и сплавов.	Знание	2 – ОТЗ 2 – ЗТЗ
		Умение	2 – ОТЗ 2 – ЗТЗ
		Навык	2 – ОТЗ 2 – ЗТЗ
ОПК-4.9	Диаграмма состояния Fe-C.	Знание	2 – ОТЗ 2 – ЗТЗ
		Умение	2 – ОТЗ 2 – ЗТЗ
		Навык	2 – ОТЗ 2 – ЗТЗ
ОПК-4.9	Свойства материалов.	Знание	2 – ОТЗ 2 – ЗТЗ
		Умение	2 – ОТЗ 2 – ЗТЗ
		Навык	2 – ОТЗ 2 – ЗТЗ
ОПК-4.9		Знание	2 – ОТЗ

	Классификация, маркировка, свойства и применение конструкционных сплавов на основе железа.		2 – ЗТЗ
		Умение	2 – ОТЗ 2 – ЗТЗ
		Навык	2 – ОТЗ 2 – ЗТЗ
ОПК-4.9	Термическая и химико-термическая обработка металлов и сплавов.	Знание	2 – ОТЗ 2 – ЗТЗ
		Умение	2 – ОТЗ 2 – ЗТЗ
		Навык	2 – ОТЗ 2 – ЗТЗ
ОПК-4.9	Изучение микроструктуры и свойств углеродистых сталей, легированных сталей и чугунов.	Знание	2 – ОТЗ 2 – ЗТЗ
		Умение	2 – ОТЗ 2 – ЗТЗ
		Навык	2 – ОТЗ 2 – ЗТЗ
ОПК-4.9	Изучение цветных металлов и сплавов.	Знание	3 – ОТЗ 3 – ЗТЗ
		Умение	3 – ОТЗ 3 – ЗТЗ
		Навык	3 – ОТЗ 3 – ЗТЗ
ОПК-4.9	Неметаллические материалы, классификация, свойства и применение.	Знание	3 – ОТЗ 3 – ЗТЗ
		Умение	3 – ОТЗ 3 – ЗТЗ
		Навык	3 – ОТЗ 3 – ЗТЗ
ОПК-4.9	Материалы для производства металлов и сплавов. Производство чугуна.	Знание	3 – ОТЗ 3 – ЗТЗ
		Умение	3 – ОТЗ 3 – ЗТЗ
		Навык	3 – ОТЗ 3 – ЗТЗ
ОПК-4.9	Физико-механические основы обработки металлов давлением. Прокатка. Ковка. Штамповка.	Знание	3 – ОТЗ 3 – ЗТЗ
		Умение	3 – ОТЗ 3 – ЗТЗ
		Навык	3 – ОТЗ 3 – ЗТЗ
ОПК-4.9	Физические основы получения сварного соединения. Классификация видов сварки. Основы дуговой сварки. Ручная дуговая сварка.	Знание	3 – ОТЗ 3 – ЗТЗ
		Умение	3 – ОТЗ 3 – ЗТЗ
		Навык	3 – ОТЗ 3 – ЗТЗ
ОПК-4.9	Физико-механические основы резания металлов. Элементы режимов резания. Силы в процессе резания металлов.	Знание	3 – ОТЗ 3 – ЗТЗ
		Умение	3 – ОТЗ 3 – ЗТЗ
		Навык	3 – ОТЗ 3 – ЗТЗ
		Итого	180

Полный комплект ФТЗ хранится в электронной информационно-образовательной среде ИрГУПС и обучающийся имеет возможность ознакомиться с демонстрационным вариантом ФТЗ.

Ниже приведен образец типового варианта итогового теста, предусмотренного рабочей программой дисциплины.

1. К числу наиболее часто встречающихся дефектов слитков относят (выберите правильный

ответ):

- А) заворот,
- Б) подкорковые пузыри,
- В) раковины на поверхности слитка,
- Г) неметаллические включения.

2. Температура плавления меди? (выберите правильный ответ):

- А) 1053 °С,
- Б) 1083 °С,
- В) 2050 °С,
- Г) 653 °С.

3. Процесс насыщения поверхностного слоя стальных изделий азотом называется (введите краткий ответ): _____.

Ответ: азотирование.

4. Буква А середине маркировки, легированной стали обозначает: (выберите правильный ответ):

- А) азот,
- Б) алюминий,
- В) аргон,
- Г) говорит о том, что сталь высококачественная.

5. Назовите основные виды машиностроительных чугунов: (выберите правильный ответ):

- А) серый, ковкий, высокопрочный,
- Б) высокопрочный, износостойкий,
- В) доэвтектический, заэвтектический,
- Г) пластичный, высокопрочный.

6. Методы получения высококачественной стали (выберите правильный ответ):

- А) электрошлаковый переплав, плавка в вакуумных индукционных печах, электронно-лучевой
- Б) переплав, плазменный переплав,
- В) электродуговой переплав,
- Г) мартеновский процесс,
- Д) кислородно-конвертерный процесс.

7. С какой целью выполняют разделку кромок заготовок под сварку? (выберите правильный ответ):

- А) для обеспечения провара на всю глубину,
- Б) данный процесс не выполняют в современном производственном процессе,
- В) с целью более удобного проведения сварочных работ,
- Г) с целью экономии металла.

8. Установите правильную последовательность технологической цепочки производства «чёрных металлов»:

- А) добыча руды,
- Б) обогащение,
- В) плавка чугуна,
- Г) плавка стали,
- Д) прокат.

Ответ А-Б-В-Г-Д.

9. Сырьем для черной металлургии являются (выберите правильный ответ):

- А) каменные руды,
- Б) железные руды.
- В) передельный чугун,
- Г) нефть.

10. Какие изделия получают прокаткой:

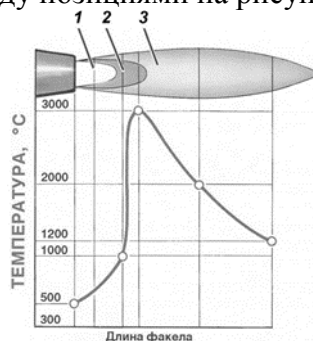
- А) Рельсы, прутки, листы.
- Б) Листы, кастрюли,
- В) Втулки, зубчатые колеса,
- Г) Метизные изделия болты, гайки, шайбы.

11. Укажите последовательность действий при изготовлении отливки:

- А) изготовление моделей и стержневых ящиков,
- Б) заливка формы сплавом,
- В) изготовление формы,
- Г) извлечение отливки из формы.

Ответ. А-В-Б-Г.

12. Установите соответствие между позициями на рисунке и названием:

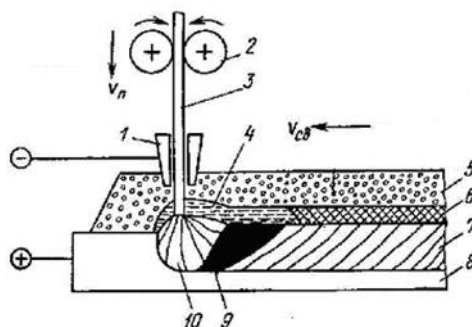


- 1) факел пламени
- 2) ядро
- 3) восстановительная зона

Ответ. 1-ядро, 2-восстановительная зона, 3-факел пламени.

13. На рисунке изображена схема:

- а) электродуговой сварки,
- б) электродуговой сварки под слоем флюса.
- в) газовой сварки,
- г) сварки в среде защитных газов.



14. Форма режущей части лезвийного инструмента?

- а) клин,
- б) выступ,
- в) кромка.
- в) цилиндр,

г) уступ.

15. Слои, оставляемый на обработку детали, при выполнении заготовки называется _____ (вставьте пропущенное слово).

Ответ: припуск.

16. Какие токарные резцы используются для обработки внутренних цилиндрических поверхностей:

- а) проходные,
- б) расточные,
- в) отрезные.

17. Укажите последовательность работы осевого лезвийного инструмента для чистовой (окончательной, наиболее точной) обработки отверстий:

- а) зенкер;
- б) сверло;
- в) развёртка.

Ответ: Сверло, зенкер, развёртка.

18. Назовите элементы режима резания.

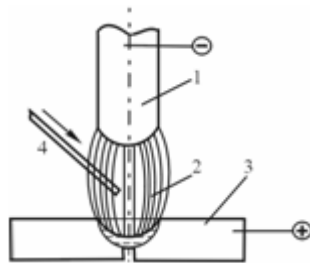
- а) скорость резания, глубина, подача,
- б) толщина стружки, ширина, усадка стружки,
- в) составляющие силы резания: осевая, радиальная, тангенциальная,
- г) коэффициент усадки стружки: укорочение, расширение, утолщение,
- д) наклеп металла, нарост, температура.

3.5 Перечень теоретических вопросов к зачету (для оценки знаний)

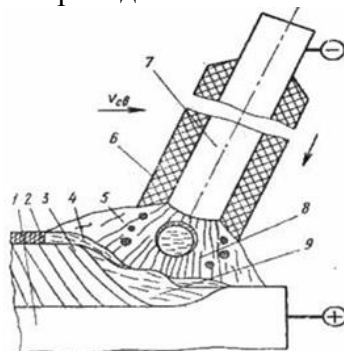
1. Что такое чугун, исходные материалы, агрегаты для его получения.
2. Основной процесс в доменной печи, литейный и передельный чугун.
3. Производство стали в электропечах. Исходные материалы, процесс, достоинства, недостатки.
4. Технология изготовления литейной глинисто-песчаной формы.
5. Технологичность конструкций литых деталей.
6. Основной закон, пластической деформации, используемый в расчётах, при обработке металлов давлением.
7. Прокатка, виды прокатки, область применения.
8. Условие захвата заготовки валками при прокатке.
9. Сущность процесса дуговой сварки.
10. Классификация дуговой сварки.
11. Контактная стыковая сварка.
12. Назначение и принцип работы газового редуктора.
13. Источники тепла при обработке резанием.
14. Виды износа режущих инструментов.
15. Дать определение элементам резания при точении.

3.6 Перечень типовых простых практических заданий к зачету (для оценки умений)

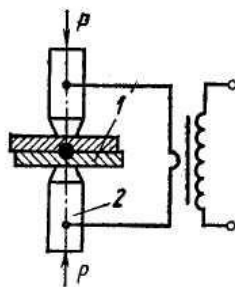
1. Что обозначено цифрами на приведенной схеме сварки дугой прямого действия неплавящимся электродом?



2. Что обозначено цифрами на схеме процесса сварки металлическим покрытым электродом, приведенной ниже?



3. Какой вид контактной сварки изображен на рисунке?



3.7 Перечень типовых практических заданий к зачету (для оценки навыков и (или) опыта деятельности)

1. Назвать и показать углы режущей части резца, предложенного преподавателем.
2. Назвать и показать основные части сверла, предложенного преподавателем.
3. Назвать и показать основные части фрезы, предложенного преподавателем.
4. Показать на резце, выданным преподавателем, координатные плоскости.
5. Показать на фрезе переднюю и заднюю поверхности зуба фрезы.

3.8 Перечень теоретических вопросов к экзамену (для оценки знаний)

1. Что такое технология конструкционных материалов. Что изучает ТКМ.
2. Разделы, изучаемые дисциплиной ТКМ.
3. Компоненты, необходимые для производства чёрных металлов.
4. Что такое флюсы, их назначение, разновидности.
5. Что такое чугун, исходные материалы, агрегаты для его получения.
6. Основной процесс в доменной печи, литейный и передельный чугун.
7. Недостатки доменного производства. Методы прямого восстановления железа.
8. Исходные материалы для производства стали. Суть сталеплавильного процесса.
9. Этапы переработки чугуна в сталь.
10. Производства стали в конверторах. Исходные материалы, процесс, достоинства, недостатки.
11. Производства стали в мартеновских печах. Исходные материалы, процесс, достоинства, недостатки.
12. Производства стали в электропечах. Исходные материалы, процесс,

достоинства, недостатки.

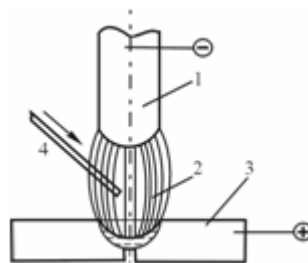
13. Строение стального слитка.
14. Способы устранения дефектов слитков.
15. Производство стали в дуговой электропечи.
16. Производство стали в индукционной тигельной печи.
17. Электрошлаковый переплав стальных слитков.
18. Вакуумно-дуговой переплав слитков.
19. Сущность литейного производства.
20. Технология изготовления отливок.
21. Направления повышения эффективности литейного производства.
22. Литейные свойства сплавов.
23. Технология изготовления литейной глинисто-песчанной формы.
24. Назначение моделей, стержней, стержневых знаков, литейных уклонов.
25. Литниковая система, её назначение, элементы, выпоры, прибыли.
26. Свойства формовочных и стержневых смесей
27. Литьё в оболочковые формы. Сущность, достоинства, недостатки, область применения.
28. Литьё по выплавляемым моделям. Сущность, достоинства, недостатки, область применения.
29. Литьё в кокиль. Сущность, достоинства, недостатки, область применения.
30. Центробежное литьё. Сущность, достоинства, недостатки, область применения.
31. Технологичность конструкций литых деталей.
32. Основной закон, пластической деформации, используемый в расчётах, при обработке металлов давлением.
33. Процессы, происходящие в металлах при холодной деформации.
34. Процессы, происходящие в металлах при горячей деформации.
35. Явления: перегрев, пережог, угар. Их устранение.
36. Прокатка, виды прокатки, область применения.
37. Условие захвата заготовки валками при прокатке.
38. Свободная ковка, достоинства, недостатки, область применения.
39. Основные операции при ковке.
40. Листовая и объёмная штамповка.
41. Физическая сущность сварки.
42. Сущность процесса дуговой сварки.
43. Классификация дуговой сварки.
44. Питание дуги при дуговой сварке.
45. Электрические и тепловые свойства сварочной дуги.
46. Вольтамперная характеристика дуги.
47. Процессы, протекающие в сварочной ванне.
48. Взаимодействие расплавленного металла с газовой средой.
49. Классификация электродов по назначению и типу покрытия.
50. Параметры режимов электродуговой сварки.
51. Автоматическая сварка под слоем флюса.
52. Сварка в среде защитных газов.
53. Контактная стыковая сварка.
54. Контактная точечная сварка.
55. Контактная роликовая сварка.
56. Сущность газовой сварки, область применения.
57. Назначение и принцип работы газового редуктора.
58. Основные параметры газовой сварки.
59. Дать определение главному движению, движению подачи при обработке резанием.
60. Упругопластические деформации при резании, происходящие на

передней поверхности инструмента и в стружке.

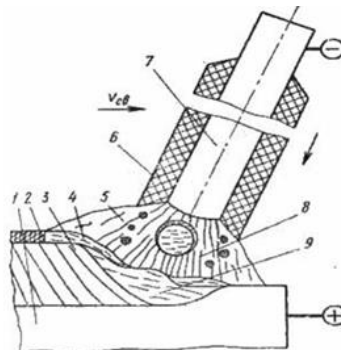
61. Процессы при резании металлов, происходящие на задней поверхности инструмента и на обрабатываемой поверхности.
62. Дать определение элементам режима резания.
63. Виды стружки при обработке металлов резанием.
64. Схема сил, действующих на резец при точении.
65. Для каких расчётов используется каждая составляющая силы резания.
66. Что и какое влияние оказывает на силы резания при точении.
67. Источники тепла при обработке резанием.
68. К каким изменениям приводит тепло, выделяющееся при обработке резанием.
69. Виды износа режущих инструментов.
70. Параметры износа инструментов по передней и задним поверхностям. Стойкость режущих инструментов.
71. Образование нароста и его влияние на процесс резания.
72. Чем определяется качество деталей, обработанных резанием.
73. Возникновение остаточных напряжений в приповерхностном слое детали после обработки резанием.
74. Как маркируются токарные станки. Приведите пример.
75. Основные узлы токарного станка и их назначение.
76. Какие виды работ можно выполнять на токарных станках.
77. Дать определение элементам резания при точении.
78. Типы токарных резцов.

3.9 Перечень типовых простых практических заданий к экзамену (для оценки умений)

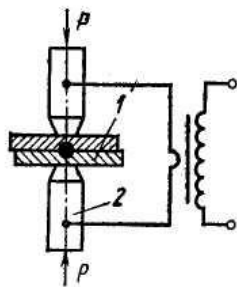
1. Что обозначено цифрами на приведенной схеме сварки дугой прямого действия неплавящимся электродом?



2. Что обозначено цифрами на схеме процесса сварки металлическим покрытым электродом, приведенной ниже?



3. Какой вид контактной сварки изображен на рисунке?



3.10 Перечень типовых практических заданий к экзамену (для оценки навыков и (или) опыта деятельности)

1. Назвать и показать углы режущей части резца, предложенного преподавателем.
2. Назвать и показать основные части сверла, предложенного преподавателем.
3. Назвать и показать основные части фрезы, предложенного преподавателем.
4. Показать на резце, выданным преподавателем, координатные плоскости.
5. Показать на фрезе переднюю и заднюю поверхности зуба фрезы.

4. Методические материалы, определяющие процедуру оценивания знаний, умений, навыков и (или) опыта деятельности

В таблице приведены описания процедур проведения контрольно-оценочных мероприятий и процедур оценивания результатов обучения с помощью оценочных средств в соответствии с рабочей программой дисциплины.

Наименование оценочного средства	Описания процедуры проведения контрольно-оценочного мероприятия и процедуры оценивания результатов обучения
Контрольная работа	Преподаватель на установочном занятии доводит до обучающихся: темы, количество заданий в контрольной работе. Контрольная работа должна быть выполнена в установленный срок и в соответствии с правилами к оформлению (текстовой и графической частей), сформулированными в Положении «Требования к оформлению текстовой и графической документации. Нормоконтроль» в последней редакции. Выполненная контрольная работа передается для проверки преподавателю в установленные сроки. Если контрольная работа выполнена не в соответствии с указаниями или не в полном объеме, она возвращается на доработку
Конспект	Защита конспектов, предусмотренных рабочей программой дисциплины, проводится во время практических занятий. Преподаватель на практическом занятии, предшествующем занятию проведения контроля, доводит до обучающихся: тему конспектов и требования, предъявляемые к их выполнению и защите
Лабораторная работа	Защита лабораторных работ проводится во время лабораторных занятий. Во время проведения защиты лабораторной работы пользоваться учебниками, справочниками, конспектами лекций, тетрадями не разрешено. Преподаватель на лабораторной работе, предшествующей занятию проведения защиты лабораторной работы, доводит до обучающихся: номер защищаемой лабораторной работы, время на защиту лабораторной работы. Преподаватель информирует обучающихся о результатах защиты лабораторной работы сразу после ее контрольно-оценочного мероприятия

Для организации и проведения промежуточной аттестации составляются типовые контрольные задания или иные материалы, необходимые для оценки знаний, умений, навыков и (или) опыта деятельности, характеризующих этапы формирования компетенций в процессе освоения образовательной программы.

Перечень теоретических вопросов и типовые практические задания разного уровня сложности для проведения промежуточной аттестации обучающиеся получают в начале семестра через электронную информационно-образовательную среду ИрГУПС (личный кабинет обучающегося).

Описание процедур проведения промежуточной аттестации в форме зачета и оценивания результатов обучения

При проведении промежуточной аттестации в форме зачета преподаватель может воспользоваться результатами текущего контроля успеваемости в течение семестра. С целью использования результатов текущего контроля успеваемости, преподаватель подсчитывает среднюю оценку уровня сформированности компетенций обучающегося (сумма оценок, полученных обучающимся, делится на число оценок).

Шкала и критерии оценивания уровня сформированности компетенций в результате изучения дисциплины при проведении промежуточной аттестации в форме зачета по результатам текущего контроля (без дополнительного аттестационного испытания)

Средняя оценка уровня сформированности компетенций по результатам текущего контроля	Шкала оценивания
Оценка не менее 3,0 и нет ни одной неудовлетворительной оценки по текущему контролю	«зачтено»
Оценка менее 3,0 или получена хотя бы одна неудовлетворительная оценка по текущему контролю	«не зачтено»

Если оценка уровня сформированности компетенций обучающегося не соответствует критериям получения зачета без дополнительного аттестационного испытания, то промежуточная аттестация проводится в форме собеседования по перечню теоретических вопросов и типовых практических задач или в форме компьютерного тестирования.

Промежуточная аттестация в форме зачета с проведением аттестационного испытания проходит на последнем занятии по дисциплине.

При проведении промежуточной аттестации в форме компьютерного тестирования вариант тестового задания формируется из фонда тестовых заданий по дисциплине случайным образом, но с условием: 50 % заданий должны быть заданиями открытого типа и 50 % заданий – закрытого типа.

Описание процедур проведения промежуточной аттестации в форме экзамена и оценивания результатов обучения

Промежуточная аттестация в форме экзамена проводится путем устного собеседования по билетам или в форме компьютерного тестирования.

При проведении промежуточной аттестации в форме собеседования билеты составляются таким образом, чтобы каждый из них включал в себя теоретические вопросы и практические задания.

Билет содержит: два теоретических вопроса для оценки знаний. Теоретические вопросы выбираются из перечня вопросов к экзамену; два практических задания: одно из них для оценки умений (выбирается из перечня типовых простых практических заданий к экзамену); другое практическое задание для оценки навыков и (или) опыта деятельности (выбираются из перечня типовых практических заданий к экзамену).


Распределение теоретических вопросов и практических заданий по экзаменационным билетам находится в закрытом для обучающихся доступе. Разработанный комплект билетов (25-30 билетов) не выставляется в электронную информационно-образовательную среду ИР-ГУПС, а хранится на кафедре-разработчике фондов оценочных средств.

На экзамене обучающийся берет билет, для подготовки ответа на экзаменационный билет обучающемуся отводится время в пределах 45 минут. В процессе ответа обучающегося на вопросы и задания билета, преподаватель может задавать дополнительные вопросы.

Каждый вопрос/задание билета оценивается по четырехбалльной системе, а далее вычисляется среднее арифметическое оценок, полученных за каждый вопрос/задание. Среднее арифметическое оценок округляется до целого по правилам округления

При проведении промежуточной аттестации в форме компьютерного тестирования вариант тестового задания формируется из фонда тестовых заданий по дисциплине случайным образом, но с условием: 50 % заданий должны быть заданиями открытого типа и 50 % заданий – закрытого типа.

Образец экзаменационного билета

 <p>ИрГУПС 2020-2021 учебный год</p>	<p>Экзаменационный билет № 1 по дисциплине <u>«Материаловедение и технология конструкционных материалов»</u></p>	<p>Утверждаю: Заведующий кафедрой « _____ » ИрГУПС _____</p>
<p>1. Что такое чугун, исходные материалы, агрегаты для его получения.</p> <p>2. Физическая сущность сварки.</p> <p>3. Виды износа режущих инструментов.</p>		