

ФЕДЕРАЛЬНОЕ АГЕНТСТВО ЖЕЛЕЗНОДОРОЖНОГО ТРАНСПОРТА

Федеральное государственное бюджетное образовательное учреждение
высшего образования
«Иркутский государственный университет путей сообщения»
(ФГБОУ ВО ИрГУПС)

УТВЕРЖДЕНА
приказом и.о. ректора
от «31» мая 2019 г. № 378-1

Б1.О.41 Техническая диагностика подвижного состава

рабочая программа дисциплины

Специальность/направление подготовки – 23.05.03 Подвижной состав железных дорог

Специализация/профиль – Грузовые вагоны

Квалификация выпускника – Инженер путей сообщения

Форма и срок обучения – очная форма 5 лет; заочная форма 6 лет

Кафедра-разработчик программы – Вагоны и вагонное хозяйство

Общая трудоемкость в з.е. – 6

Часов по учебному плану (УП) – 216

В том числе в форме практической подготовки (ПП) – 12/5

(очная/заочная)

Формы промежуточной аттестации

очная форма обучения:

зачет 6 семестр, экзамен 7 семестр, курсовая работа 7 семестр

заочная форма обучения:

зачет 5 курс, экзамен 5 курс, курсовая работа 5 курс

Очная форма обучения

Распределение часов дисциплины по семестрам

Семестр	6	7	Итого
Вид занятий	Часов по УП	Часов по УП	Часов по УП
Аудиторная контактная работа по видам учебных занятий/ в т.ч. в форме ПП*	34	51/12	85/12
– лекции	17	17	34
– практические (семинарские)	17	17/4	34/4
– лабораторные		17/8	17/8
Самостоятельная работа	38	57	95
Экзамен		36	36
Итого	72	144/12	216/12

Заочная форма обучения

Распределение часов дисциплины по семестрам

Курс	5	Итого
Вид занятий	Часов по УП	Часов по УП
Аудиторная контактная работа по видам учебных занятий/ в т.ч. в форме ПП*	20/5	20/5
– лекции	8	8
– практические (семинарские)	8/1	8/1
– лабораторные	4	4/4
Самостоятельная работа	174	174
Зачет	4	4
Экзамен	18	18
Итого	216/5	216/5

* В форме ПП – в форме практической подготовки.

ИРКУТСК



Рабочая программа дисциплины разработана в соответствии с федеральным государственным образовательным стандартом высшего образования – специалитет по специальности 23.05.03 Подвижной состав железных дорог, утвержденным Приказом Минобрнауки России от 27.03.2018 г. № 215.

Программу составил(и):
ст.преподаватель, К.Ю. Лукке

Рабочая программа рассмотрена и одобрена для использования в учебном процессе на заседании кафедры «Вагоны и вагонное хозяйство», протокол от «31» мая 2019 г. № 10

Зав. кафедрой, к.т.н, доцент

В.Н. Железняк

1 ЦЕЛИ И ЗАДАЧИ ДИСЦИПЛИНЫ	
1.1 Цели дисциплины	
1	получение теоретических знаний в области физических основ технической диагностики, неразрушающего контроля и методов оценки технического состояния деталей и узлов подвижного состава, технологий технического диагностирования и принципов технического обслуживания подвижного состава;
2	получение навыков профессиональной эксплуатации современного диагностического оборудования и приборов, используемых при технической диагностике подвижного состава
1.2 Задачи дисциплины	
1	изучение методов распознавания вида технического состояния объекта в условиях ограниченной информации;
2	изучение средств технического диагностирования, используемых в вагонном и локомотивном хозяйстве;
3	изучение алгоритмов диагностирования, совокупности предписаний и последовательности операций по проведению диагностирования;
4	получение практических навыков в работе с приборами неразрушающего контроля
1.3 Цель воспитания и задачи воспитательной работы в рамках дисциплины	
Научно-образовательное воспитание обучающихся	
Цель научно-образовательного воспитания – создание условий для реализации научно-образовательного потенциала обучающихся в форме наставничества, тьюторства, научного творчества. Цель достигается по мере решения в единстве следующих задач: – формирование системного и критического мышления, мотивации к обучению, развитие интереса к творческой научной деятельности; – создание в студенческой среде атмосферы взаимной требовательности к овладению знаниями, умениями и навыками; – популяризация научных знаний среди обучающихся; – содействие повышению привлекательности науки, поддержка научно-технического творчества; – создание условий для получения обучающимися достоверной информации о передовых достижениях и открытиях мировой и отечественной науки, повышения заинтересованности в научных познаниях об устройстве мира и общества; – совершенствование организации и планирования самостоятельной работы обучающихся как образовательной технологии формирования будущего специалиста путем индивидуальной познавательной и исследовательской деятельности	
Профессионально-трудовое воспитание обучающихся	
Цель профессионально-трудового воспитания – формирование у обучающихся осознанной профессиональной ориентации, понимания общественного смысла труда и значимости его для себя лично, ответственного, сознательного и творческого отношения к будущей деятельности, профессиональной этики, способности предвидеть изменения, которые могут возникнуть в профессиональной деятельности, и умению работать в изменённых, вновь созданных условиях труда. Цель достигается по мере решения в единстве следующих задач: – формирование сознательного отношения к выбранной профессии; – воспитание чести, гордости, любви к профессии, сознательного отношения к профессиональному долгу, понимаемому как личная ответственность и обязанность; – формирование психологии профессионала; – формирование профессиональной культуры, этики профессионального общения; – формирование социальной компетентности и другие задачи, связанные с имиджем профессии и авторитетом транспортной отрасли	

2 МЕСТО ДИСЦИПЛИНЫ В СТРУКТУРЕ ОПОП	
Блок/часть ОПОП	Блок 1. Дисциплины / Обязательная часть
2.1 Дисциплины и практики, на которых основывается изучение данной дисциплины	
1	Дисциплина изучается на начальном этапе формирования компетенции
2.2 Дисциплины и практики, для которых изучение данной дисциплины необходимо как предшествующее	
1	Б1.О.50 Информационные технологии и системы контроля технического состояния вагонов
2	Б1.О.55 Производство и ремонт грузовых вагонов
3	Б2.О.04(П) Производственная - эксплуатационная практика
4	Б3.01(Д) Выполнение выпускной квалификационной работы
5	Б3.02(Д) Защита выпускной квалификационной работы

3 ПЛАНИРУЕМЫЕ РЕЗУЛЬТАТЫ ОБУЧЕНИЯ ПО ДИСЦИПЛИНЕ, СООТНЕСЕННЫЕ С ТРЕБОВАНИЯМИ К РЕЗУЛЬТАТАМ ОСВОЕНИЯ ОБРАЗОВАТЕЛЬНОЙ ПРОГРАММЫ
--

Код и наименование компетенции	Код и наименование индикатора достижения компетенции	Планируемые результаты обучения
ПК-2 Организация выполнения работ и контроль целевых показателей технологических процессов	ПК-2.1 Организует процесс выполнения работ по техническому обслуживанию и ремонту железнодорожного подвижного состава и механизмов	Знать: физические основы, методы и средства технической диагностики.
		Уметь: осуществлять диагностику подвижного состава и его узлов при ремонте и эксплуатации.
		Владеть: методами диагностирования подвижного состава при его ремонте и эксплуатации.
	ПК-2.2 Обеспечивает контроль показателей технологических процессов технического обслуживания и ремонта железнодорожного подвижного состава	Знать: физические основы, методы и средства технической диагностики.
		Уметь: осуществлять диагностику подвижного состава и его узлов при ремонте и эксплуатации.
		Владеть: методами диагностирования подвижного состава при его ремонте и эксплуатации.

4 СТРУКТУРА И СОДЕРЖАНИЕ ДИСЦИПЛИНЫ

Код	Наименование разделов, тем и видов работ	Очная форма					Заочная форма				*Код индикатора достижения компетенции	
		Семестр	Часы				Курс	Часы				
			Лек	Пр	Лаб	СР		Лек	Пр	Лаб		СР
1.0	Раздел 1. Основы технической диагностики.											
1.1	Основные понятия технической диагностики	6	2				5/уст.				4	ПК-2.1
1.2	Определение технического состояния колес-ной пары при входном контроле	6		2			5/уст.		2			ПК-2.1
1.3	Классификация методов контроля и диагностирования	6	2			8	5/уст.				4	ПК-2.1
1.4	Оценка технического состояния узлов и деталей подвижного состава по результатам контроля параметров	6		2			5/уст.				4	ПК-2.1
1.5	Контролепригодность машин и уровни их диагностирования	6	2				5/уст.				4	ПК-2.1
1.6	Программы поиска места отказа в объектах диагноза	6		2			5/уст.				4	ПК-2.1
1.7	Системы технического диагностирования	6	2			6	5/уст.	2				ПК-2.1
1.8	Построение диагностических моделей технических объектов	6		2			5/уст.				4	ПК-2.1
2.0	Раздел 2. Математические модели и методы в теории технической диагностики.											
2.1	Статистические методы распознавания признаков	6	2				5/уст.				4	ПК-2.1
2.2	Определение вероятностного	6		2			5/уст.		2			ПК-2.1

4 СТРУКТУРА И СОДЕРЖАНИЕ ДИСЦИПЛИНЫ

Код	Наименование разделов, тем и видов работ	Очная форма				Заочная форма				*Код индикатора достижения компетенции	
		Семестр	Часы			Курс	Часы				
			Лек	Пр	Лаб		СР	Лек	Пр		Лаб
	состояния объекта диагностирования методом Байеса										
2.3	Методы статистических решений	6	2			5/уст.	2				ПК-2.1
2.4	Определение состояния объекта диагностирования методами статистических решений	6		2		5/уст.				4	ПК-2.1
2.5	Диагностическая информация	6	2			5/уст.				4	ПК-2.1
2.6	Оценка диагностической ценности признаков состояний технических объектов	6		2		5/уст.				4	ПК-2.1
2.7	Оптимизация диагностического процесса с учетом ценности получаемой информации	6	2			5/уст.				4	ПК-2.1
2.8	Построение диагностических моделей технических объектов	6		3		5/уст.				4	ПК-2.1
2.9	Диагностические признаки технического состояния подвижного состава	6	1			5/уст.				4	ПК-2.1
	Форма промежуточной аттестации – зачет	6				5/зимняя			4		ПК-2.1
3.0	Раздел 3. Неразрушающий контроль деталей подвижного состава.										
3.1	Тепловой вид неразрушающего контроля	7	2			5/зимняя				4	ПК-2.2
3.2	Преобразователи, используемые в средствах диагностики	7		2		5/зимняя				4	ПК-2.2
3.3	Анализ технического состояния узлов и деталей подвижного состава с использованием результатов теплового контроля	7			2	5/зимняя				4	ПК-2.2
3.4	Магнитный вид неразрушающего контроля	7	2			5/зимняя				4	ПК-2.2
3.5	Настройка и проверка технических средств магнитного контроля	7		2/2		5/зимняя		2/1			ПК-2.2

4 СТРУКТУРА И СОДЕРЖАНИЕ ДИСЦИПЛИНЫ

Код	Наименование разделов, тем и видов работ	Очная форма				Заочная форма				*Код индикатора достижения компетенции	
		Семестр	Часы			Курс	Часы				
			Лек	Пр	Лаб		СР	Лек	Пр		Лаб
3.6	Исследование режима намагничивания объекта диагностирования постоянным магнитным полем	7		2		5/зимняя				4	ПК-2.2
3.7	Магнитопорошковый и феррозондовый методы неразрушающего контроля	7	2			5/зимняя				4	ПК-2.2
3.8	Определение технического состояния детали подвижного состава феррозондовым методом неразрушающего контроля	7		2		5/зимняя				4	ПК-2.2
3.9	Исследование режима намагничивания объекта диагностирования переменным магнитным полем	7			2/2	5/зимняя			2/2		ПК-2.2
3.10	Акустический вид неразрушающего контроля	7	2			5/зимняя	2				ПК-2.2
3.11	Настройка и проверка технических средств ультразвукового контроля	7		2/2		5/зимняя				4	ПК-2.2
3.12	Оценка влияния характеристик пьезоэлектрического преобразователя на выявляемость дефектов	7			2	5/зимняя				6	ПК-2.2
3.13	Ультразвуковой контроль деталей подвижного состава	7	2			5/зимняя				4	ПК-2.2
3.14	Измеряемые характеристики дефектов и основные параметры контроля при ультразвуковом контроле	7		2		5/зимняя				4	ПК-2.2
3.15	Исследование выявляемости дефектов при ультразвуковом контроле оси колесной пары	7			2/2	5/зимняя			2/2		ПК-2.2
3.16	Вихретоковый вид неразрушающего контроля	7	2			5/зимняя	9			6	ПК-2.2
3.17	Измерение сигнала накладного вихретокового	7		2		5/зимняя				6	ПК-2.2

4 СТРУКТУРА И СОДЕРЖАНИЕ ДИСЦИПЛИНЫ

Код	Наименование разделов, тем и видов работ	Очная форма				Заочная форма				*Код индикатора достижения компетенции		
		Семестр	Часы			Курс	Часы					
			Лек	Пр	Лаб		СР	Лек	Пр		Лаб	СР
	преобразователя на образце из стали											
3.18	Определение технического состояния литой детали подвижного состава вихретоковым видом неразрушающего контроля	7		2/2		5/зимняя				6	ПК-2.2	
3.19	Анализ технического состояния узлов и деталей подвижного состава с использованием результатов визуально-измерительного контроля	7		2		5/зимняя				4	ПК-2.2	
4.0	Раздел 4. Диагностика подвижного состава на ходу поезда.											
4.1	Технические средства для обнаружения перегретых букс на ходу поезда	7	2			5/зимняя	2				ПК-2.2	
4.2	Определение технического состояния буксовых узлов по результатам контроля комплексом КТСМ-02	7		2		5/зимняя				6	ПК-2.2	
4.3	Автоматизированная диагностика колесных пар на ходу поезда	7	3		12	5/зимняя				6	ПК-2.2	
4.4	Автоматическая диагностика на ходу поезда неисправностей автосцепных устройств	7		3		5/зимняя	2				ПК-2.2	
4.5	Исследование технического состояния узлов подвижного состава по ходу поезда методами активной и пассивной оптикометрии	7			3/2	5/зимняя				6	ПК-2.2	
	Форма промежуточной аттестации – экзамен	7	36			5/летняя	18				ПК-2.2	
	Курсовая работа	7			36	5/летняя				36	ПК-2.2	
	Итого часов (без учёта часов на промежуточную аттестацию)		34	34/4	17/8	95		8	8/1	4/4	174	

5 ФОНД ОЦЕНОЧНЫХ СРЕДСТВ ДЛЯ ПРОВЕДЕНИЯ ТЕКУЩЕГО КОНТРОЛЯ УСПЕВАЕМОСТИ И ПРОМЕЖУТОЧНОЙ АТТЕСТАЦИИ ОБУЧАЮЩИХСЯ ПО ДИСЦИПЛИНЕ

Фонд оценочных средств для проведения текущего контроля успеваемости и промежуточной аттестации по дисциплине оформлен в виде приложения № 1 к рабочей программе дисциплины и размещен в электронной информационно-образовательной среде Университета, доступной обучающемуся через его личный кабинет

6 УЧЕБНО-МЕТОДИЧЕСКОЕ И ИНФОРМАЦИОННОЕ ОБЕСПЕЧЕНИЕ ДИСЦИПЛИНЫ

6.1 Учебная литература

6.1.1 Основная литература

	Библиографическое описание	Кол-во экз. в библиотеке/ онлайн
6.1.1.1	Криворудченко, В.Ф. Техническая диагностика вагонов. Часть 2. Диагностирование узлов и деталей вагонов при изготовлении, ремонте и в условиях эксплуатации : учебник: в 2 ч. / рец.: П. С. Анисимов [и др.]. Москва : ФГБОУ «Учебно-методический центр по образованию на железнодорожном транспорте», 2013. - 315с. - Текст: электронный. - URL: https://umczdt.ru/books/1206/18639/	Онлайн
6.1.1.2	Малкин, В. С. Техническая диагностика : учеб. пособие / В. С. Малкин. СПб. : Лань, 2013. - 267с.	33
6.1.1.3	Четвергов, В. А. Техническая диагностика локомотивов : учебное пособие для студентов ВУЗов ж.-д. транспорта / В. А. Четвергов, С. М. Овчаренко, В. Ф. Бухтеев ; под редакцией В. А. Четвергов ; рец. В. Г. Григоренко [и др.]. Москва : УМЦ ЖДТ, 2015. - 371с. - Текст: электронный. - URL: http://umczdt.ru/books/37/2491/	Онлайн

6.1.2 Дополнительная литература

	Библиографическое описание	Кол-во экз. в библиотеке/ онлайн
6.1.2.1	Березкин, Е. Ф. Надежность и техническая диагностика систем : учебное пособие для вузов / Е. Ф. Березкин. Москва : НИЯУ МИФИ, 2012. - 244с. - Текст: электронный. - URL: http://e.lanbook.com/books/element.php?p11_id=75707 (дата обращения: 19.04.2023)	Онлайн
6.1.2.2	Биргер, И. А. Техническая диагностика : учеб. для вузов / И. А. Биргер. М. : Машиностроение, 1978. - 240с.	Онлайн

6.1.3 Учебно-методические разработки (в т. ч. для самостоятельной работы обучающихся)

	Библиографическое описание	Кол-во экз. в библиотеке/ онлайн
6.1.3.1	Лукке, К.Ю. Методические указания по изучению дисциплины Б1.О.41 Техническая диагностика подвижного состава 23.05.03 Подвижной состав железных дорог, специализация Грузовые вагоны, / К.Ю. Лукке ; ИрГУПС. – Иркутск : ИрГУПС, 2023. – 16 с. - Текст: электронный. - URL: https://www.irgups.ru/eis/for_site/umkd_files/mu_95_1329_2019_1_signed.pdf	Онлайн

6.2 Ресурсы информационно-телекоммуникационной сети «Интернет»

6.2.1	Научная электронная библиотека «КиберЛенинка» — https://cyberleninka.ru/
6.2.2	Научная электронная библиотека eLIBRARY.RU — https://elibrary.ru/
6.2.3	Электронная библиотека Учебно-методического центра по образованию на железнодорожном транспорте «ЭБ УМЦ ЖДТ» — https://umczdt.ru/books/
6.2.4	Электронно-библиотечная система «Издательство Лань», https://e.lanbook.com/

6.3 Программное обеспечение и информационные справочные системы

6.3.1 Базовое программное обеспечение

6.3.1.1	Microsoft Windows Professional 10, государственный контракт от 20.07.2021 № 0334100010021000013-01
6.3.1.2	Microsoft Office Russian 2010, государственный контракт от 20.07.2021 № 0334100010021000013-01
6.3.1.3	FoxitReader, свободно распространяемое программное обеспечение http://free-software.com.ua/pdf-viewer/foxit-reader/
6.3.1.4	Adobe Acrobat Reader DC свободно распространяемое программное обеспечение https://get.adobe.com/ru/reader/enterprise/

6.3.1.5	Яндекс. Браузер. Прикладное программное обеспечение общего назначения, Офисные приложения, лицензия – свободно распространяемое программное обеспечение по лицензии BSD License
6.3.2 Специализированное программное обеспечение	
6.3.2.1	Не предусмотрено
6.3.3 Информационные справочные системы	
6.3.3.1	Не предусмотрены
6.4 Правовые и нормативные документы	
6.4.1	Не предусмотрены

7 ОПИСАНИЕ МАТЕРИАЛЬНО-ТЕХНИЧЕСКОЙ БАЗЫ, НЕОБХОДИМОЙ ДЛЯ ОСУЩЕСТВЛЕНИЯ УЧЕБНОГО ПРОЦЕССА ПО ДИСЦИПЛИНЕ	
1	Корпуса А, Б, В, Г, Д, Е ИрГУПС находятся по адресу г. Иркутск, ул. Чернышевского, д. 15; корпус Л ИрГУПС находится – по адресу г. Иркутск, ул. Лермонтова, д.80
2	Учебная аудитория Е-101 для проведения лекционных и практических занятий, лабораторных работ, групповых и индивидуальных консультаций, курсового проектирования (выполнения курсовых работ), текущего контроля и промежуточной аттестации. Основное оборудование: специализированная мебель, мультимедиапроектор, экран, ноутбук (переносной). Для проведения занятий имеются учебно-наглядные пособия (презентации, плакаты).
3	Лаборатория "Неразрушающий контроль деталей подвижного состава» Е-101/1 для проведения лабораторных работ, групповых и индивидуальных консультаций текущего контроля и промежуточной аттестации. Основное оборудование: специализированная мебель. Для проведения занятий имеются учебно-наглядные пособия (плакаты). Стенд "СОП (3)" 1000x1500 мм, стенд "Физические основы ультразвуковой дефектоскопии. Ультразвук. Характеристики УЗ волны" 1000x1500 мм. Стенд "УД2-102 Пеленг" 1000x1500 мм. Стенд "Ультразвуковой контроль колец подшипников дефектоскопом УД2-70" 1000x1500 мм. Стенд "Вихретоковые преобразователи" 1000x1500 мм. Стенд "Излучение и прием ультразвука" 1000x1500 мм. Стенд "Измеряемые характеристики дефекта. Амплитуда эхо-сигнала" 1000x1500 мм. Стенд "Измеряемые характеристики дефекта. Координаты и условные размеры дефекта" 1000x1500 мм. Стенд "Методы ультразвуковой дефектоскопии" 1000x1500 мм. Прибор магнитоизмерительный Ф-205.30А. Стенд "Размагничивание деталей" 1000x1500 мм. Дефектоскоп ВД-211.5. Дефектоскоп ВД-233.1. Дефектоскоп МД 12ПС. Дефектоскоп МД 12ПШ. Дефектоскоп МД 12ПЭ. Пирометр С-20.2. Дефектоскоп УД2-102ВД. Дефектоскоп-градиентометр феррозондовый ДФ-201.1. Прибор "Робокон" 4155 (ролик). Прибор "Робокон" 4161 (кольцо). Компрессор Corsair 282 М.
4	Помещения для самостоятельной работы обучающихся оснащены компьютерной техникой, подключенной к информационно-телекоммуникационной сети «Интернет», и обеспечены доступом в электронную информационно-образовательную среду ИрГУПС. Помещения для самостоятельной работы обучающихся: – читальные залы; – учебные залы вычислительной техники А-401, А-509, А-513, А-516, Д-501, Д-503, Д-505, Д-507; – помещения для хранения и профилактического обслуживания учебного оборудования – А-521

8 МЕТОДИЧЕСКИЕ УКАЗАНИЯ ДЛЯ ОБУЧАЮЩИХСЯ ПО ОСВОЕНИЮ ДИСЦИПЛИНЫ	
Вид учебной деятельности	Организация учебной деятельности обучающегося
Лекция	<p>Лекция (от латинского «lection» – чтение) – вид аудиторных учебных занятий. Лекция: закладывает основы научных знаний в систематизированной, последовательной, обобщенной форме; раскрывает состояние и перспективы развития соответствующей области науки и техники; концентрирует внимание обучающихся на наиболее сложных, узловых вопросах; стимулирует познавательную активность обучающихся.</p> <p>Во время лекционных занятий обучающийся должен уметь сконцентрировать внимание на изучаемых проблемах и включить в работу все виды памяти: словесную, образную и моторно-двигательную. Для этого весь материал, излагаемый преподавателем, обучающемуся необходимо конспектировать. На полях конспекта следует пометить вопросы, выделенные обучающимся для консультации с преподавателем. Выводы, полученные в виде формул, рекомендуется в конспекте подчеркивать или обводить рамкой, чтобы лучше запоминались. Полезно составить краткий справочник, содержащий определения важнейших понятий лекции. К каждому занятию следует разобрать материал предыдущей лекции. Изучая материал по учебнику или конспекту лекций, следует переходить к следующему вопросу только в том случае, когда хорошо усвоен предыдущий вопрос. Ряд вопросов дисциплины может быть вынесен на самостоятельное изучение. Такое</p>

	<p>задание требует оперативного выполнения. В конспекте лекций необходимо оставить место для освещения упомянутых вопросов. Обозначить вопросы, термины, материал, который вызывает трудности, пометить и попытаться найти ответ в рекомендуемой литературе. Если самостоятельно не удастся разобраться в материале, то необходимо сформулировать вопрос и задать преподавателю на консультации, на практическом занятии</p>
Практическое занятие	<p>Практическое занятие – вид аудиторных учебных занятий, целенаправленная форма организации учебного процесса, при реализации которой обучающиеся по заданию и под руководством преподавателя выполняют практические задания. Практические задания направлены на углубление научно-теоретических знаний и овладение определенными методами работы, в процессе которых вырабатываются умения и навыки выполнения тех или иных учебных действий в данной сфере науки. Практические занятия развивают научное мышление и речь, позволяют проверить знания обучающихся, выступают как средства оперативной обратной связи; цель практических занятий – углублять, расширять, детализировать знания, полученные на лекции, в обобщенной форме и содействовать выработке навыков профессиональной деятельности.</p> <p>На практических занятиях подробно рассматриваются основные вопросы дисциплины, разбираются основные типы задач. К каждому практическому занятию следует заранее самостоятельно выполнить домашнее задание и выучить лекционный материал к следующей теме. Систематическое выполнение домашних заданий обязательно и является важным фактором, способствующим успешному усвоению дисциплины</p>
Лабораторная работа	<p>Основной целью лабораторных работ является теоретическое обоснование, наглядное и/или экспериментальное подтверждение и/или проверка существенных теоретических положений (законов, закономерностей) анализ существующих методик и методов их реализации и т.д. Они занимают преимущественное место при изучении дисциплин обязательной части и части, формируемой участниками образовательных отношений Блока 1.</p> <p>Исходя из цели, содержанием лабораторных работ могут быть:</p> <ul style="list-style-type: none"> - экспериментальная проверка формул, методик расчета; - проведение натуральных измерений свойств, рабочих параметров, режимов работы при помощи лабораторного оборудования и/или стендов и макетов; - ознакомление, анализ и теоретические выкладки по устройству, принципу действия и способам обслуживания аппаратов, деталей машин, механизмов, процессов, протекающих в них при этом и т.д.; - наглядная графическая интерпретация чертежей, схем, объемных поверхностей и т.д., воспроизводимых с помощью специализированного программного обеспечения; - имитационное моделирование процессов, протекающих в сложных химических, физических, механических, электрических и пр. объектах; - наглядное представление о работе персонала конкретной организации или подразделения ОАО «РЖД» посредством моделирования штатных и внештатных ситуаций в виртуальных специализированных АРМ (автоматизированных рабочих мест); - установление и подтверждение закономерностей (путем сравнения проведенного эксперимента и рассчитанных значений) и т.д.; - ознакомление с методиками проведения экспериментов, наглядным устройством стенд-макетов и пр.; - установление свойств веществ, их качественных и количественных характеристик; - анализ различных характеристик процессов, в том числе производственных и иных процессов; - расчет параметров различных явлений и процессов, смоделировать которые не возможно в реальных условиях (например, чрезвычайные ситуации и пр.); - наблюдение развития явлений, процессов и др. <p>Допускается иное содержание лабораторных работ, если это будет способствовать реализации целей и задач дисциплины и формированию соответствующих компетенций.</p> <p>По характеру выполняемых лабораторных работ возможны:</p> <ul style="list-style-type: none"> - ознакомительные работы, используемые для закрепления изученного теоретического материалы; - аналитические работы, используемые для получения новой информации на основе формализованных методов; - творческие работы, ориентированные на самостоятельный выбор подходов решения задач. <p>Прежде, чем приступить к лабораторным занятиям, обучающимся необходимо повторить теоретический материал по теме работы. Каждая лабораторная работа оснащена методическими указаниями, разработанными преподавателями, ведущими дисциплину</p>
Самостоятельная работа	<p>Обучение по дисциплине «Техническая диагностика подвижного состава» предусматривает активную самостоятельную работу обучающегося. В разделе 4 рабочей программы, который называется «Структура и содержание дисциплины», все часы</p>

самостоятельной работы расписаны по темам и вопросам, а также указана необходимая учебная литература: обучающийся изучает учебный материал, разбирает примеры и решает разноуровневые задачи в рамках выполнения как общих домашних заданий, так и индивидуальных домашних заданий (ИДЗ) и других видов работ, предусмотренных рабочей программой дисциплины. При выполнении домашних заданий обучающемуся следует обратиться к задачам, решенным на предыдущих практических занятиях, решенным домашним работам, а также к примерам, приводимым лектором. Если этого будет недостаточно для выполнения всей работы можно дополнительно воспользоваться учебными пособиями, приведенными в разделе 6.1 «Учебная литература». Если, несмотря на изученный материал, задание выполнить не удастся, то в обязательном порядке необходимо посетить консультацию преподавателя, ведущего практические занятия, и/или консультацию лектора.

Домашние задания, индивидуальные домашние задания и другие работы, предусмотренные рабочей программой дисциплины должны быть выполнены обучающимся в установленные преподавателем сроки в соответствии с требованиями к оформлению текстовой и графической документации, сформулированным в Положении «Требования к оформлению текстовой и графической документации. Нормоконтроль»

Комплекс учебно-методических материалов по всем видам учебной деятельности, предусмотренным рабочей программой дисциплины (модуля), размещен в электронной информационно-образовательной среде ИрГУПС, доступной обучающемуся через его личный кабинет

Приложение № 1 к рабочей программе

ФОНД ОЦЕНОЧНЫХ СРЕДСТВ

**для проведения текущего контроля успеваемости
и промежуточной аттестации**

1. Общие положения

Фонд оценочных средств (ФОС) является составной частью нормативно-методического обеспечения системы оценки качества освоения обучающимися образовательной программы.

Фонд оценочных средств предназначен для использования обучающимися, преподавателями, администрацией ИрГУПС, а также сторонними образовательными организациями для оценивания качества освоения образовательной программы и уровня сформированности компетенций у обучающихся.

Задачами ФОС являются:

- оценка достижений обучающихся в процессе изучения дисциплины;
- обеспечение соответствия результатов обучения задачам будущей профессиональной деятельности через совершенствование традиционных и внедрение инновационных методов обучения в образовательный процесс;
- самоподготовка и самоконтроль обучающихся в процессе обучения.

Фонд оценочных средств сформирован на основе ключевых принципов оценивания: валидность, надежность, объективность, эффективность.

Для оценки уровня сформированности компетенций используется трехуровневая система:

- минимальный уровень освоения, обязательный для всех обучающихся по завершению освоения образовательной программы; дает общее представление о виде деятельности, основных закономерностях функционирования объектов профессиональной деятельности, методов и алгоритмов решения практических задач;

- базовый уровень освоения, превышение минимальных характеристик сформированности компетенций; позволяет решать типовые задачи, принимать профессиональные и управленческие решения по известным алгоритмам, правилам и методикам;

- высокий уровень освоения, максимально возможная выраженность характеристик компетенций; предполагает готовность решать практические задачи повышенной сложности, нетиповые задачи, принимать профессиональные и управленческие решения в условиях неполной определенности, при недостаточном документальном, нормативном и методическом обеспечении.

2. Перечень компетенций, в формировании которых участвует дисциплина.

Программа контрольно-оценочных мероприятий. Показатели оценивания компетенций, критерии оценки

Дисциплина «Техническая диагностика подвижного состава» участвует в формировании компетенций:

ПК-2. Организация выполнения работ и контроль целевых показателей технологических процессов

Программа контрольно-оценочных мероприятий очная форма обучения

№	Наименование контрольно-оценочного мероприятия	Объект контроля	Код индикатора достижения компетенции	Наименование оценочного средства (форма проведения*)
6 семестр				
1.0	Раздел 1. Основы технической диагностики			
1.1	Текущий контроль	Основные понятия технической диагностики	ПК-2.1	Собеседование (устно)
1.2	Текущий контроль	Определение технического состояния колес-ной пары при входном контроле	ПК-2.1	Проверочная работа (устно/письменно)
1.3	Текущий контроль	Классификация методов контроля и диагностирования	ПК-2.1	Собеседование (устно)
1.4	Текущий контроль	Оценка технического состояния узлов и деталей подвижного состава по результатам контроля параметров	ПК-2.1	Проверочная работа (устно/письменно)
1.5	Текущий контроль	Контролепригодность машин и уровни их диагностирования	ПК-2.1	Собеседование (устно)
1.6	Текущий контроль	Программы поиска места отказа в объектах диагноза	ПК-2.1	Собеседование (устно)
1.7	Текущий контроль	Системы технического диагностирования	ПК-2.1	Собеседование (устно)
1.8	Текущий контроль	Построение диагностических моделей технических объектов	ПК-2.1	Проверочная работа (устно/письменно)
2.0	Раздел 2. Математические модели и методы в теории технической диагностики			
2.1	Текущий контроль	Статистические методы распознавания признаков	ПК-2.1	Собеседование (устно)
2.2	Текущий контроль	Определение вероятностного состояния объекта диагностирования методом Байеса	ПК-2.1	Проверочная работа (устно/письменно)
2.3	Текущий контроль	Методы статистических решений	ПК-2.1	Собеседование (устно)
2.4	Текущий контроль	Определение состояния объекта диагностирования методами статистических решений	ПК-2.1	Проверочная работа (устно/письменно)
2.5	Текущий контроль	Диагностическая информация	ПК-2.1	Собеседование (устно)
2.6	Текущий контроль	Оценка диагностической ценности признаков состояний технических объектов	ПК-2.1	Проверочная работа (устно/письменно)
2.7	Текущий контроль	Оптимизация диагностического процесса с учетом ценности получаемой информации	ПК-2.1	Собеседование (устно)
2.8	Текущий контроль	Построение диагностических моделей технических объектов	ПК-2.1	Собеседование (устно)
2.9	Текущий контроль	Диагностические признаки технического состояния подвижного состава	ПК-2.1	Проверочная работа (устно/письменно)
	Промежуточная аттестация	Разделы 1-2	ПК-2.1	Зачет (собеседование)

				Зачет - тестирование (компьютерные технологии)
7 семестр				
3.0	Раздел 3. Неразрушающий контроль деталей подвижного состава			
3.1	Текущий контроль	Тепловой вид неразрушающего контроля	ПК-2.2	Собеседование (устно)
3.2	Текущий контроль	Преобразователи, используемые в средствах диагностики	ПК-2.2	Проверочная работа (устно/письменно)
3.3	Текущий контроль	Анализ технического состояния узлов и деталей подвижного состава с использованием результатов теплового контроля	ПК-2.2	Лабораторная работа (письменно/устно)
3.4	Текущий контроль	Магнитный вид неразрушающего контроля	ПК-2.2	Собеседование (устно)
3.5	Текущий контроль	Настройка и проверка технических средств магнитного контроля	ПК-2.2	В рамках ПП**: Проверочная работа (устно/письменно)
3.6	Текущий контроль	Исследование режима намагничивания объекта диагностирования постоянным магнитным полем	ПК-2.2	Лабораторная работа (письменно/устно)
3.7	Текущий контроль	Магнитопорошковый и феррозондовый методы неразрушающего контроля	ПК-2.2	Собеседование (устно)
3.8	Текущий контроль	Определение технического состояния детали подвижного состава феррозондовым методом неразрушающего контроля	ПК-2.2	Проверочная работа (устно/письменно)
3.9	Текущий контроль	Исследование режима намагничивания объекта диагностирования переменным магнитным полем	ПК-2.2	В рамках ПП**: Лабораторная работа (письменно/устно)
3.10	Текущий контроль	Акустический вид неразрушающего контроля	ПК-2.2	Собеседование (устно)
3.11	Текущий контроль	Настройка и проверка технических средств ультразвукового контроля	ПК-2.2	В рамках ПП**: Лабораторная работа (письменно/устно)
3.12	Текущий контроль	Оценка влияния характеристик пьезоэлектрического преобразователя на выявляемость дефектов	ПК-2.2	Проверочная работа (устно/письменно)
3.13	Текущий контроль	Ультразвуковой контроль деталей подвижного состава	ПК-2.2	Собеседование (устно)
3.14	Текущий контроль	Измеряемые характеристики дефектов и основные параметры контроля при ультразвуковом контроле	ПК-2.2	Собеседование (устно)
3.15	Текущий контроль	Исследование выявляемости дефектов при ультразвуковом контроле оси колесной пары	ПК-2.2	В рамках ПП**: Лабораторная работа (письменно/устно)
3.16	Текущий контроль	Вихретоковый вид неразрушающего контроля	ПК-2.2	Собеседование (устно)
3.17	Текущий контроль	Измерение сигнала накладного вихретокового преобразователя на образце из стали	ПК-2.2	Проверочная работа (устно/письменно)
3.18	Текущий контроль	Определение технического состояния литой детали подвижного состава вихретоковым видом неразрушающего контроля	ПК-2.2	В рамках ПП**: Лабораторная работа (письменно/устно)
3.19	Текущий контроль	Анализ технического состояния узлов и деталей подвижного состава с использованием	ПК-2.2	Лабораторная работа (письменно/устно)

		результатов визуально-измерительного контроля		
4.0	Раздел 4. Диагностика подвижного состава на ходу поезда			
4.1	Текущий контроль	Технические средства для обнаружения перегретых букс на ходу поезда	ПК-2.2	Собеседование (устно)
4.2	Текущий контроль	Определение технического состояния буксовых узлов по результатам контроля комплексом КТСМ-02	ПК-2.2	Проверочная работа (устно/письменно)
4.3	Текущий контроль	Автоматизированная диагностика колесных пар на ходу поезда	ПК-2.2	Собеседование (устно)
4.4	Текущий контроль	Автоматическая диагностика на ходу поезда неисправностей автосцепных устройств	ПК-2.2	Собеседование (устно)
4.5	Текущий контроль	Исследование технического состояния узлов подвижного состава по ходу поезда методами активной и пассивной оптикометрии	ПК-2.2	В рамках ПП**: Лабораторная работа (письменно/устно)
	Промежуточная аттестация	Разделы 1-4	ПК-2.2	Курсовая работа (письменно) Курсовая работа (устно)
	Промежуточная аттестация	Разделы 3-4	ПК-2.2	Экзамен (собеседование) Экзамен - тестирование (компьютерные технологии)

Программа контрольно-оценочных мероприятий заочная форма обучения

№	Наименование контрольно-оценочного мероприятия	Объект контроля	Код индикатора достижения компетенции	Наименование оценочного средства (форма проведения*)
5 курс, сессия установочная				
1.0	Раздел 1. Основы технической диагностики.			
1.1	Текущий контроль	Основные понятия технической диагностики	ПК-2.1	Собеседование (устно)
1.2	Текущий контроль	Определение технического состояния колес-ной пары при входном контроле	ПК-2.1	Проверочная работа (устно/письменно)
1.3	Текущий контроль	Классификация методов контроля и диагностирования	ПК-2.1	Собеседование (устно)
1.4	Текущий контроль	Оценка технического состояния узлов и деталей подвижного состава по результатам контроля параметров	ПК-2.1	Проверочная работа (устно/письменно)
1.5	Текущий контроль	Контролепригодность машин и уровни их диагностирования	ПК-2.1	Собеседование (устно)
1.6	Текущий контроль	Программы поиска места отказа в объектах диагноза	ПК-2.1	Собеседование (устно)
1.7	Текущий контроль	Системы технического диагностирования	ПК-2.1	Собеседование (устно)
1.8	Текущий контроль	Построение диагностических моделей технических объектов	ПК-2.1	Проверочная работа (устно/письменно)
2.0	Раздел 2. Математические модели и методы в теории технической диагностики.			
2.1	Текущий контроль	Статистические методы распознавания признаков	ПК-2.1	Собеседование (устно)
2.2	Текущий контроль	Определение вероятностного состояния объекта диагностирования методом Байеса	ПК-2.1	Проверочная работа (устно/письменно)
2.3	Текущий контроль	Методы статистических решений	ПК-2.1	Собеседование (устно)

2.4	Текущий контроль	Определение состояния объекта диагностирования методами статистических решений	ПК-2.1	Собеседование (устно)
2.5	Текущий контроль	Диагностическая информация	ПК-2.1	Собеседование (устно)
2.6	Текущий контроль	Оценка диагностической ценности признаков состояний технических объектов	ПК-2.1	Проверочная работа (устно/письменно)
2.7	Текущий контроль	Оптимизация диагностического процесса с учетом ценности получаемой информации	ПК-2.1	Собеседование (устно)
2.8	Текущий контроль	Построение диагностических моделей технических объектов	ПК-2.1	Собеседование (устно)
2.9	Текущий контроль	Диагностические признаки технического состояния подвижного состава	ПК-2.1	Проверочная работа (устно/письменно)
5 курс, сессия зимняя				
	Промежуточная аттестация	Разделы 1-2	ПК-2.1	Зачет (собеседование) Зачет - тестирование (компьютерные технологии)
5 курс, сессия зимняя				
3.0	Раздел 3. Неразрушающий контроль деталей подвижного состава.			
3.1	Текущий контроль	Тепловой вид неразрушающего контроля	ПК-2.2	Собеседование (устно)
3.2	Текущий контроль	Преобразователи, используемые в средствах диагностики	ПК-2.2	Проверочная работа (устно/письменно)
3.3	Текущий контроль	Анализ технического состояния узлов и деталей подвижного состава с использованием результатов теплового контроля	ПК-2.2	Собеседование (устно)
3.4	Текущий контроль	Магнитный вид неразрушающего контроля	ПК-2.2	Собеседование (устно)
3.5	Текущий контроль	Настройка и проверка технических средств магнитного контроля	ПК-2.2	В рамках ПП**: Лабораторная работа (письменно/устно)
3.6	Текущий контроль	Исследование режима намагничивания объекта диагностирования постоянным магнитным полем	ПК-2.2	Собеседование (устно)
3.7	Текущий контроль	Магнитопорошковый и феррозондовый методы неразрушающего контроля	ПК-2.2	Собеседование (устно)
3.8	Текущий контроль	Определение технического состояния детали подвижного состава феррозондовым методом неразрушающего контроля	ПК-2.2	Проверочная работа (устно/письменно)
3.9	Текущий контроль	Исследование режима намагничивания объекта диагностирования переменным магнитным полем	ПК-2.2	В рамках ПП**: Лабораторная работа (письменно/устно)
3.10	Текущий контроль	Акустический вид неразрушающего контроля	ПК-2.2	Лабораторная работа (письменно/устно)
3.11	Текущий контроль	Настройка и проверка технических средств ультразвукового контроля	ПК-2.2	Собеседование (устно)
3.12	Текущий контроль	Оценка влияния характеристик пьезоэлектрического преобразователя на выявляемость дефектов	ПК-2.2	Лабораторная работа (письменно/устно)
3.13	Текущий контроль	Ультразвуковой контроль деталей подвижного состава	ПК-2.2	Собеседование (устно)
3.14	Текущий контроль	Измеряемые характеристики дефектов и основные параметры	ПК-2.2	Собеседование (устно)

		контроля при ультразвуковом контроле		
3.15	Текущий контроль	Исследование выявляемости дефектов при ультразвуковом контроле оси колесной пары	ПК-2.2	В рамках ПП**: Лабораторная работа (письменно/устно)
3.16	Текущий контроль	Вихретоковый вид неразрушающего контроля	ПК-2.2	Собеседование (устно)
3.17	Текущий контроль	Измерение сигнала накладного вихретокового преобразователя на образце из стали	ПК-2.2	Собеседование (устно)
3.18	Текущий контроль	Определение технического состояния литой детали подвижного состава вихретоковым видом неразрушающего контроля	ПК-2.2	Проверочная работа (устно/письменно)
3.19	Текущий контроль	Анализ технического состояния узлов и деталей подвижного состава с использованием результатов визуально-измерительного контроля	ПК-2.2	Собеседование (устно)
4.0	Раздел 4. Диагностика подвижного состава на ходу поезда.			
4.1	Текущий контроль	Технические средства для обнаружения перегретых букс на ходу поезда	ПК-2.2	Собеседование (устно)
4.2	Текущий контроль	Определение технического состояния буксовых узлов по результатам контроля комплексом КТСМ-02	ПК-2.2	Проверочная работа (устно/письменно)
4.3	Текущий контроль	Автоматизированная диагностика колесных пар на ходу поезда	ПК-2.2	Собеседование (устно)
4.4	Текущий контроль	Автоматическая диагностика на ходу поезда неисправностей автосцепных устройств	ПК-2.2	Собеседование (устно)
4.5	Текущий контроль	Исследование технического состояния узлов подвижного состава по ходу поезда методами активной и пассивной оптикометрии	ПК-2.2	Собеседование (устно)
5 курс, сессия летняя				
	Промежуточная аттестация	Разделы 1-4	ПК-2.2	Курсовая работа (письменно) Курсовая работа (устно)
	Промежуточная аттестация	Разделы 3-4	ПК-2.2	Экзамен (собеседование) Экзамен - тестирование (компьютерные технологии)

*Форма проведения контрольно-оценочного мероприятия: устно, письменно, компьютерные технологии.

**ПП – практическая подготовка

Описание показателей и критериев оценивания компетенций.

Описание шкал оценивания

Контроль качества освоения дисциплины включает в себя текущий контроль успеваемости и промежуточную аттестацию. Текущий контроль успеваемости и промежуточная аттестация обучающихся проводятся в целях установления соответствия достижений обучающихся поэтапным требованиям образовательной программы к результатам обучения и формирования компетенций.

Текущий контроль успеваемости – основной вид систематической проверки знаний, умений, навыков обучающихся. Задача текущего контроля – оперативное и регулярное управление учебной деятельностью обучающихся на основе обратной связи и корректировки.

Результаты оценивания учитываются в виде средней оценки при проведении промежуточной аттестации.

Для оценивания результатов обучения используется четырехбалльная шкала: «отлично», «хорошо», «удовлетворительно», «неудовлетворительно» и двухбалльная шкала: «зачтено», «не зачтено».

Перечень оценочных средств, используемых для оценивания компетенций, а также краткая характеристика этих средств приведены в таблице.

Текущий контроль

№	Наименование оценочного средства	Краткая характеристика оценочного средства	Представление оценочного средства в ФОС
1	Собеседование	Средство контроля на практическом занятии, организованное как специальная беседа преподавателя с обучающимся на темы, связанные с изучаемой дисциплиной, и рассчитанное на выяснение объема знаний обучающегося по определенному разделу, теме, проблеме и т.п. Может быть использовано для оценки знаний обучающихся	Вопросы для собеседования по темам/разделам дисциплины
2	Лабораторная работа	Средство, позволяющее оценить умение обучающегося письменно/устно излагать суть поставленной задачи, самостоятельно применять стандартные методы решения поставленной задачи с использованием имеющейся лабораторной базы, проводить анализ полученного результата работы. Может быть использовано для оценки умений, навыков и (или) опыта деятельности обучающихся	Образец задания для выполнения лабораторной работы и примерный перечень вопросов для ее защиты
3	Проверочная работа	Средство проверки умений применять полученные знания для выполнения заданий определенного типа по теме или разделу. Может быть использовано для оценки знаний и умений обучающихся.	Комплекты заданий для выполнения проверочных работ по темам дисциплины

Промежуточная аттестация

№	Наименование оценочного средства	Краткая характеристика оценочного средства	Представление оценочного средства в ФОС
1	Зачет	Средство, позволяющее оценить знания, умения, навыков и (или) опыта деятельности обучающегося по дисциплине. Может быть использовано для оценки знаний, умений, навыков и (или) опыта деятельности обучающихся	Перечень теоретических вопросов и практических заданий к зачету
2	Тест – промежуточная аттестация в форме зачета	Система автоматизированного контроля освоения компетенций (части компетенций) обучающимся по дисциплине (модулю) с использованием информационно-коммуникационных технологий. Может быть использовано для оценки знаний, умений, навыков и (или) опыта деятельности обучающихся	Фонд тестовых заданий
3	Экзамен	Средство, позволяющее оценить знания, умения, навыков и (или) опыта деятельности обучающегося по дисциплине. Может быть использовано для оценки знаний, умений, навыков и (или) опыта деятельности обучающихся	Перечень теоретических вопросов и практических заданий (образец экзаменационного билета) к экзамену
4	Тест – промежуточная аттестация в форме экзамена	Система автоматизированного контроля освоения компетенций (части компетенций) обучающимся по дисциплине (модулю) с использованием информационно-коммуникационных технологий.	Фонд тестовых заданий

		Может быть использовано для оценки знаний, умений, навыков и (или) опыта деятельности обучающихся	
5	Курсовая работа	Позволяет оценить умения обучающихся самостоятельно конструировать свои знания в процессе решения практических задач и проблем, ориентироваться в информационном пространстве и уровень сформированности аналитических, исследовательских навыков, навыков практического и творческого мышления. Может выполняться в индивидуальном порядке или группой обучающихся. Может быть использовано для оценки умений, навыков и (или) опыта деятельности обучающихся в предметной или межпредметной областях	Образец задания для выполнения курсовой работы и примерный перечень вопросов для ее защиты

Критерии и шкалы оценивания компетенций в результате изучения дисциплины при проведении промежуточной аттестации в форме зачета и экзамена. Шкала оценивания уровня освоения компетенций

Шкалы оценивания		Критерии оценивания	Уровень освоения компетенции
«отлично»	«зачтено»	Обучающийся правильно ответил на теоретические вопросы. Показал отличные знания в рамках учебного материала. Правильно выполнил практические задания. Показал отличные умения и владения навыками применения полученных знаний и умений при решении задач в рамках учебного материала. Ответил на все дополнительные вопросы	Высокий
«хорошо»		Обучающийся с небольшими неточностями ответил на теоретические вопросы. Показал хорошие знания в рамках учебного материала. С небольшими неточностями выполнил практические задания. Показал хорошие умения и владения навыками применения полученных знаний и умений при решении задач в рамках учебного материала. Ответил на большинство дополнительных вопросов	Базовый
«удовлетворительно»		Обучающийся с существенными неточностями ответил на теоретические вопросы. Показал удовлетворительные знания в рамках учебного материала. С существенными неточностями выполнил практические задания. Показал удовлетворительные умения и владения навыками применения полученных знаний и умений при решении задач в рамках учебного материала. Допустил много неточностей при ответе на дополнительные вопросы	Минимальный
«неудовлетворительно»	«не зачтено»	Обучающийся при ответе на теоретические вопросы и при выполнении практических заданий продемонстрировал недостаточный уровень знаний и умений при решении задач в рамках учебного материала. При ответах на дополнительные вопросы было допущено множество неправильных ответов	Компетенция не сформирована

Тест – промежуточная аттестация в форме зачета и экзамена

Шкала оценивания	Критерии оценивания
------------------	---------------------

«отлично»	«зачтено»	Обучающийся верно ответил на 90 – 100 % тестовых заданий при прохождении тестирования
«хорошо»		Обучающийся верно ответил на 80 – 89 % тестовых заданий при прохождении тестирования
«удовлетворительно»		Обучающийся верно ответил на 70 – 79 % тестовых заданий при прохождении тестирования
«неудовлетворительно»	«не зачтено»	Обучающийся верно ответил на 69 % и менее тестовых заданий при прохождении тестирования

Курсовая работа

Шкала оценивания	Критерии оценивания
«отлично»	Содержание курсовой работы полностью соответствует заданию. Представлены результаты обзора литературных и иных источников. Структура курсовой работы логически и методически выдержана. Все выводы и предложения убедительно аргументированы. Оформление курсовой работы и полученные результаты полностью отвечают требованиям, изложенным в методических указаниях. При защите курсовой работы обучающийся правильно и уверенно отвечает на вопросы преподавателя, демонстрирует глубокое знание теоретического материала, способен аргументировать собственные утверждения и выводы
«хорошо»	Содержание курсовой работы полностью соответствует заданию. Представлены результаты обзора литературных и иных источников. Структура курсовой работы логически и методически выдержана. Большинство выводов и предложений аргументировано. Оформление курсовой работы и полученные результаты в целом отвечают требованиям, изложенным в методических указаниях. Имеются одна-две несущественные ошибки в использовании терминов, в построенных диаграммах и схемах. Наличествует незначительное количество грамматических и/или стилистических ошибок. При защите курсовой работы обучающийся правильно и уверенно отвечает на большинство вопросов преподавателя, демонстрирует хорошее знание теоретического материала, но не всегда способен аргументировать собственные утверждения и выводы. При наводящих вопросах преподавателя исправляет ошибки в ответе
«удовлетворительно»	Содержание курсовой работы частично не соответствует заданию. Результаты обзора литературных и иных источников представлены недостаточно полно. Есть нарушения в логике изложения материала. Аргументация выводов и предложений слабая или отсутствует. Имеются одно-два существенных отклонений от требований в оформлении курсовой работы. Полученные результаты в целом отвечают требованиям, изложенным в методических указаниях. Имеются одна-две существенных ошибки в использовании терминов, в построенных диаграммах и схемах. Много грамматических и/или стилистических ошибок. При защите курсовой работы обучающийся допускает грубые ошибки при ответах на вопросы преподавателя и /или не дал ответ более чем на 30% вопросов, демонстрирует слабое знание теоретического материала, в большинстве случаев не способен уверенно аргументировать собственные утверждения и выводы
«неудовлетворительно»	Содержание курсовой работы в целом не соответствует заданию. Имеются более двух существенных отклонений от требований в оформлении курсовой работы. Большое количество существенных ошибок по сути работы, много грамматических и стилистических ошибок и др. Полученные результаты не отвечают требованиям, изложенным в методических указаниях. При защите курсовой работы обучающийся демонстрирует слабое понимание программного материала. Курсовая работа не представлена преподавателю. Обучающийся не явился на защиту курсовой работы

Критерии и шкалы оценивания результатов обучения при проведении текущего контроля успеваемости

Собеседование

Шкалы оценивания	Критерии оценивания
«отлично»	«зачтено» Глубокое и прочное усвоение программного материала. Полные, последовательные, грамотные и логически излагаемые ответы при видоизменении задания. Обучающийся свободно справляется с поставленными задачами, может обосновать принятые решения, демонстрирует владение разносторонними навыками и приемами выполнения практических работ

«хорошо»		Знание программного материала, грамотное изложение, без существенных неточностей в ответе на вопрос, правильное применение теоретических знаний, владение необходимыми навыками при выполнении практических задач
«удовлетворительно»		Обучающийся демонстрирует усвоение основного материала, при ответе допускаются неточности, при ответе недостаточно правильные формулировки, нарушение последовательности в изложении программного материала, затруднения в выполнении практических заданий Слабое знание программного материала, при ответе возникают ошибки, затруднения при выполнении практических работ
«неудовлетворительно»	«не зачтено»	Не было попытки выполнить задание

Лабораторная работа

Шкалы оценивания		Критерии оценивания
«отлично»		Лабораторная работа выполнена в обозначенный преподавателем срок, письменный отчет без замечаний. Лабораторная работа выполнена обучающимся в полном объеме с соблюдением необходимой последовательности. Обучающийся работал полностью самостоятельно; показал необходимые для проведения работы теоретические знания, практические умения и навыки. Работа (отчет) оформлена аккуратно, в наиболее оптимальной для фиксации результатов форме
«хорошо»	«зачтено»	Лабораторная работа выполнена в обозначенный преподавателем срок, письменный отчет с небольшими недочетами. Лабораторная работа выполнена обучающимся в полном объеме и самостоятельно. Допущены отклонения от необходимой последовательности выполнения, не влияющие на правильность конечного результата. Работа показывает знание обучающимся основного теоретического материала и овладение умениями, необходимыми для самостоятельного выполнения работы. Допущены неточности и небрежность в оформлении результатов работы (отчета)
«удовлетворительно»		Лабораторная работа выполнена с задержкой, письменный отчет с недочетами. Лабораторная работа выполняется и оформляется обучающимся при посторонней помощи. На выполнение работы затрачивается много времени. Обучающийся показывает знания теоретического материала, но испытывает затруднение при самостоятельной работе с источниками знаний или приборами
«неудовлетворительно»	«не зачтено»	Лабораторная работа не выполнена, письменный отчет не представлен. Результаты, полученные обучающимся, не позволяют сделать правильных выводов и полностью расходятся с поставленной целью. Показывается плохое знание теоретического материала и отсутствие необходимых умений. Лабораторная работа не выполнена, у учащегося отсутствуют необходимые для проведения работы теоретические знания, практические умения и навыки

Проверочная работа

Шкала оценивания	Критерий оценки
«зачтено»	Обучающийся правильно или с небольшими неточностями выполнил задания проверочной работы
«не зачтено»	Обучающийся неправильно или с существенными неточностями выполнил задания проверочной работы

3. Типовые контрольные задания или иные материалы, необходимые для оценки знаний, умений, навыков и (или) опыта деятельности

3.1 Типовые контрольные задания для проведения собеседования

Контрольные варианты заданий выложены в электронной информационно-образовательной среде ИрГУПС, доступной обучающемуся через его личный кабинет.

Ниже приведен образец типовых вариантов заданий для проведения собеседований.

1. Что такое техническая диагностика?
2. Какова цель технического диагностирования?
3. Какова структура технической диагностики?
4. Как классифицируются задачи технического диагностирования?
5. Что такое диагностирование?
6. Дайте определение термина техническое состояние объекта.
7. Перечислите виды технических состояний объекта.
8. Что такое диагностический параметр?
9. Назовите основные требования, предъявляемые к диагностическим параметрам.
10. Дайте определение терминам исправное состояние, неисправное состояние, приведите примеры.
11. Дайте определение терминам работоспособное состояние, неработоспособное состояние, приведите примеры.
12. Дайте определение термина состояние правильного функционирования.
13. Дайте определение термина предельное состояние объекта.
14. Что такое отказ? Приведите примеры производственных и эксплуатационных отказов транспортно-технологических машин и оборудования.
15. Что такое внезапный отказ, постепенный отказ?
16. Что такое зависимый отказ, независимый отказ?
17. Что такое полный отказ, частичный отказ, перемежающийся отказ?
18. Что такое дефект? Приведите примеры дефектов транспортно-технологических машин и оборудования.
19. Какой дефект называется явным, скрытым.
20. Дайте определение термина глубина поиска дефекта, приведите примеры.
21. Какие задачи называется диагнозом, прогнозом, генезисом?
22. На чем основаны физические методы контроля?
23. На чем основаны параметрические методы контроля?
24. В чем отличия проверок исправности, работоспособности, правильности диагностирования?
25. Когда выполняется входной контроль, выходной контроль, пооперационный контроль, инспекционный контроль?
26. Что такое тестовая система диагностирования, как осуществляется тестовое диагностирование?
27. Виды тестов.
28. Что такое функциональная система диагностирования, как осуществляется функциональное диагностирование?
29. Что понимается под прямыми задачами диагностирования?
30. Что понимается под обратными задачами диагностирования?
31. Какие вероятности входят в формулу Байеса и что они отражают?
32. Обобщенная формула и решающее правило в методе Байеса.
33. В чем состоит недостаток статистического метода распознавания, основанного на формуле Байеса?
34. В чем состоит различие понятий диагноз и решение?
35. Что понимается под ошибкой пропуск дефекта?
36. Что понимается под ошибкой ложная тревога?
37. Какие методы выбора оптимального диагностического признака $k = x_0$ вы знаете?
38. Методы статистических решений.
39. Методы статистических решений: метод минимального риска.
40. Методы статистических решений: метод минимального числа ошибочных решений.

41. Методы статистических решений: метод минимакса.
42. Методы статистических решений: метод наибольшего правдоподобия.
43. Что определяет отношение правдоподобия?
44. В чем выражается степень неопределенности состояний диагностируемого объекта?
45. Дайте определение энтропии в теории информации и охарактеризуйте ее свойства?
46. Чему равняется используемая в теории информации энтропия, если диагностируемая система может находиться в двух равновероятных состояниях?
47. В чем будет разница, если считать, что диагностические параметры комплекса признаков независимы друг от друга или между ними имеется зависимость?
48. Чему равна энтропия двух зависимых систем?
49. Чему равна энтропия двух независимых систем?
50. Почему при оценке информационной энтропии употребляют логарифмы вероятностей вместо значений самих вероятностей?
51. Как определить информативность одной системы относительно другой?
52. Как оценить количество диагностической информации.
 53. Чем определяется диагностическая ценность признака?
 54. Магнитная проницаемость. Ферромагнитные и неферромагнитные материалы. Намагничивание ферромагнитных материалов.
 55. Дайте определение, что такое намагничивание?
 56. Классификация методов магнитного неразрушающего контроля.
 57. Что такое магнитное поле рассеяния дефекта?
58. Изобразите модель магнитного поля рассеивания над поверхностным дефектом.
59. Что является признаком обнаружения дефекта при магнитопорошковом контроле детали?
60. Какие дефекты выявляются при магнитопорошковом контроле?
61. Как нужно намагничивать контролируруемую деталь, если направление выявляемых дефектов неизвестно?
62. Что является признаком поверхностного дефекта при магнитопорошковом контроле?
63. Какой вид намагничивающего тока лучше применять при выявлении поверхностных дефектов?
64. Что такое петля гистерезиса?
65. Что такое коэрцитивная сила?
66. Объекты из каких материалов контролируют способом остаточной намагниченности?
67. Объекты из каких материалов контролируют способом приложенного магнитного поля?
68. Что такое магнитный индикатор?
69. Что такое магнитный порошок?
70. Что такое магнитная суспензия?
71. Назовите основные типы магнитных индикаторов, применяемых при магнитопорошковом контроле деталей транспортно-технологических систем.
72. Каким образом проверяют выявляющую способность магнитных индикаторов?
73. Как называется способ магнитопорошкового контроля, при котором изделие сначала намагничивается, а затем на него наносятся ферромагнитные частицы?
74. Технологические операции магнитопорошкового контроля.
75. Влияет ли на результаты магнитопорошкового контроля наличие на поверхности контролируемого изделия грязи, консистентной смазки, маслянистых загрязнений?
76. Может ли быть выявлена магнитопорошковым методом трещина, направление которой совпадает с направлением магнитного поля?
77. При каком наименьшем угле между поверхностными дефектами и силовыми линиями магнитного поля выявляются дефекты при магнитопорошковом контроле?
78. Какие виды волн используются в ультразвуковой дефектоскопии?
79. Какие типы ультразвуковых волн могут существовать в жидкости?
80. Что такое продольные волны?
81. Что такое поперечные продольные волны?
82. Что такое поверхностные волны?

83. Какие явления имеют место при достижении ультразвуковым пучком поверхности раздела двух различных материалов?
84. Процессы, происходящие на границе раздела двух сред: первый критический угол $\beta_{кр1}$, второй критический угол, $\beta_{кр2}$, третий критический угол $\beta_{кр3}$.
85. Что такое отражение ультразвуковых волн?
86. Что такое преломление ультразвуковых волн?
87. Что такое трансформация ультразвуковых волн?
88. Приведите примеры использования метода свободных колебаний при контроле и диагностике транспортно-технологических систем.
89. Методы отражения ультразвукового контроля: эхо-метод (основные принципы; зондирующий импульс, донный сигнал, эхо-сигнал от дефектов, основные измеряемые величины эхо-сигналов (амплитуда и время прихода эхо-сигнала)).
90. Методы прохождения ультразвукового контроля: теневой и зеркально-теневой методы (основные принципы, области применения, особенности).
91. Объясните импульсный эхо-метод.
92. Что такое зеркально-теневой эхо-метод?
93. Что такой теневой метод?
94. Какова конструкция пьезоэлектрических преобразователей?
95. Что является признаком обнаружения дефекта при ультразвуковом методе контроля деталей?

3.2 Типовые задания для выполнения лабораторной работы и примерный перечень вопросов для ее защиты

Контрольные варианты заданий выложены в электронной информационно-образовательной среде ИрГУПС, доступной обучающемуся через его личный кабинет.

Ниже приведен образец типовых вариантов заданий для выполнения лабораторных работ и примерный перечень вопросов для их защиты.

Лабораторная работа «Анализ технического состояния узлов и деталей подвижного состава с использованием результатов теплового контроля»

1. Оптико-электронные системы измерения температуры. Устройство и принцип действия болометра. Перечислите способы передачи тепловой энергии.
2. Охарактеризуйте тепловой вид неразрушающего контроля
3. Приведите пример активного теплового неразрушающего контроля.
4. Для чего вводятся понятия эквивалентных температур?
5. Перечислите методы теплового неразрушающего контроля.
6. Перечислите средства контроля температуры, поясните их принцип действия.
7. Назовите полупроводниковые приемники излучения.
8. Опишите устройство и принцип действия болометра. Почему в болометре применена германиевая линза?

Лабораторная работа «Исследование режима намагничивания объекта диагностирования постоянным магнитным полем»

1. Магнитная проницаемость. Ферромагнитные и неферромагнитные материалы. Намагничивание ферромагнитных материалов.
2. Дайте определение, что такое намагничивание?
3. По какому параметру определяется степень намагниченности детали?
4. Какие из перечисленных ниже материалов можно подвергать неразрушающему контролю магнитными методами: алюминий, латунь, сталь, свинец?
5. Что такое намагничивающий ток?
6. Пространство внутри и вокруг намагниченной детали, а также вокруг проводника с током называется ...?
7. При намагничивании с помощью катушки в изделии создается ...?
8. Чем характеризуется способность материала намагничиваться?

9. Свойство магнитного металла сохранять и удерживать магнитное поле после снятия намагничивающей силы называется ...?
10. Магнитный контроль применим для деталей из ферромагнитных материалов с μ , равным?
11. Классификация методов магнитного неразрушающего контроля.
12. Что такое магнитное поле рассеяния дефекта?
13. Изобразите модель магнитного поля рассеивания над поверхностным дефектом.
14. Что происходит со стенками дефектов при намагничивании детали контролируемой детали?
15. Что такое нормальная составляющая магнитного поля?
16. Что такое тангенциальная составляющая магнитного поля?
17. Какая составляющая магнитного поля используется для выявления дефектов при магнитопорошковом контроле?
18. Какое соотношение между нормальной и тангенциальной составляющими должно выполняться на контролируемой поверхности детали при магнитопорошковом контроле?
19. Что является признаком обнаружения дефекта при магнитопорошковом контроле детали?
20. Какие дефекты выявляются при магнитопорошковом контроле?
21. Как нужно намагничивать контролируемую деталь, если направление выявляемых дефектов неизвестно?
22. Как нужно намагничивать контролируемую деталь, если необходимо выявлять дефекты всех направлений?
23. Какие детали при магнитопорошковом контроле считаются короткими?
24. Какие детали при магнитопорошковом контроле считаются длинными?
25. Для чего применяются удлинительные наконечники при магнитопорошковом контроле?
26. Как контролируют короткие детали при магнитопорошковом контроле?
27. Что является признаком поверхностного дефекта при магнитопорошковом контроле?
28. Какой вид намагничивающего тока лучше применять при выявлении поверхностных дефектов?
29. График зависимости магнитной индукции от напряженности магнитного поля, создаваемого в ферромагнетиках, называется ...?
30. Что такое петля гистерезиса?
31. Что такое коэрцитивная сила?
32. Чем определяют остаточную намагниченность деталей?
33. Какую остаточную намагниченность должны иметь кольца роликовых подшипников?
34. Какую остаточную намагниченность должны иметь ролики роликовых подшипников?
35. Перечислите методы магнитного неразрушающего контроля.
36. Какие детали вагонов выполнены из магнитомягких материалов?
37. Какие детали вагонов выполнены из магнитотвердых материалов?
38. Объекты из каких материалов контролируют способом остаточной намагниченности?
39. Объекты из каких материалов контролируют способом приложенного магнитного поля?
40. Чем определяют напряженность магнитного поля при магнитопорошковом контроле?
41. Что такое магнитный индикатор?
42. Что такое магнитный порошок?
43. Что такое магнитная суспензия?
44. Что такое концентрат магнитной суспензии?
45. Что такое кондиционирующие добавки?
46. Назовите основные типы магнитных индикаторов, применяемых при магнитопорошковом контроле деталей транспортно-технологических систем.
47. Каким образом проверяют выявляющую способность магнитных индикаторов?
48. Что такое УФ-облучатель?
49. Для чего используется УФ-облучатель?
50. Нанесение магнитного индикатора сухим и мокрым способами.
51. Как называется способ магнитопорошкового контроля, при котором изделие сначала намагничивается, а затем на него наносятся ферромагнитные частицы?
52. Как называется способ магнитопорошкового контроля, при котором магнитная

- суспензиями порошок наносится одновременно с пропусканием тока через изделие?
53. Что такое полюсное намагничивание?
 54. Что такое продольное намагничивание?
 55. Что такое поперечное намагничивание?
 56. Что такое циркулярное намагничивание?
 57. Что такое комбинированное намагничивание?
 58. Что такое стационарное намагничивающее устройство?
 59. Что такое переносное намагничивающее устройство?
 60. Что такое универсальное намагничивающее устройство?
 61. Что такое специальное намагничивающее устройство?
 62. Как производят циркулярное намагничивание осей колесных пар?
 63. Как производят полюсное намагничивание осей колесных пар?
 64. Какой из способов магнитопорошкового контроля имеет наибольшую чувствительность?
 65. Технологические операции магнитопорошкового контроля.

Лабораторная работа, выполняемая в рамках практической подготовки, «Исследование режима намагничивания объекта диагностирования переменным магнитным полем»

1. Что такое мнимые дефекты при МПК?
2. Что такое ложное осаждение магнитных частиц?
3. Что такое дефектограмма?
4. Что такое зона контроля МПК?
5. Что такое зона достаточной намагниченности?
6. Магнитопорошковые дефектоскопы.
7. Что входит в состав дефектоскопов для магнитопорошкового контроля?
8. Каким образом проверяют работоспособность (порог чувствительности) средств контроля магнитопорошкового контроля?
9. Как проверяют работоспособность соленоида при МПК?
10. Какие типы дефектоскопов применяют при магнитопорошковом контроле?
11. Для чего предназначен дефектоскоп МД-12ПШ?
12. Для чего предназначен дефектоскоп МД-12ПС?
13. Для чего предназначен дефектоскоп МД-12ПЭ?
14. Для чего предназначен дефектоскоп МД-13ПР?
15. Как визуально отличить магнитопорошковый дефектоскоп МД-12ПШ от магнитопорошкового дефектоскопа МД-12ПС?
16. Как визуально отличить магнитопорошковый дефектоскоп МД-12ПШ от магнитопорошкового дефектоскопа МД-12ПЭ?
17. Как визуально отличить магнитопорошковый дефектоскоп МД-12ПЭ от магнитопорошкового дефектоскопа МД-12ПС?
18. Как визуально отличить магнитопорошковый дефектоскоп МД-12ПШ от магнитопорошкового дефектоскопа МД-12ПЭ?
19. Что такое седлообразное намагничивающее устройство?
20. Способы размагничивания.
21. Зачем производится размагничивание шеек осей колесных пар и внутренних колец подшипников после магнитопорошкового контроля?
22. Пути повышения качества магнитопорошкового контроля.
23. Какие детали не подвергаются размагничиванию при магнитных методах контроля?
24. Влияет ли на результаты магнитопорошкового контроля наличие на поверхности контролируемого изделия грязи, консистентной смазки, маслянистых загрязнений?
25. Может ли быть выявлена магнитопорошковым методом трещина, направление которой совпадает с направлением магнитного поля?
26. При каком наименьшем угле между поверхностными дефектами и силовыми линиями магнитного поля выявляются дефекты при магнитопорошковом контроле?
27. При магнитопорошковом контроле с использованием черных и цветных (нелюминесцентных) магнитных порошков освещенность контролируемой

- поверхности в соответствии с требованиями ГОСТ должна быть не менее ... лк.
28. Что такое индикаторный рисунок? Феррозондовый метод применяется для контроля деталей, изготовленных из ... металлов.
 29. По какому параметру при феррозондовом контроле судят о наличии или отсутствии дефектов?
 30. Классификация феррозондовых преобразователей. Конструкция и принцип работы феррозондового преобразователя.
 31. Что такое полемер?
 32. Что такое градиентометр?
 33. Что такое база феррозондового преобразователя?
 34. Что такое метка феррозондового преобразователя?
 35. Что такое доньшко феррозондового преобразователя?
 36. Как ориентируется при диагностировании феррозондовый преобразователь по отношению к силовым магнитным линиям?
 37. Что является признаком обнаружения дефекта при феррозондовом контроле детали?
 38. По какому параметру при феррозондовом контроле судят о наличии или отсутствии дефектов?
 39. Чем определяют напряженность магнитного поля при феррозондовом контроле?
 40. Какая из гармоник является информативной при определении параметров магнитного поля феррозондовым методом контроля?
 41. Измерение напряженности магнитного поля на примере феррозондового преобразователя.
 42. Условные уровни чувствительности феррозондового контроля.
 43. Технологические операции феррозондового контроля.
 44. Для чего предназначена система типа МСН-10?
 45. Что представляет из себя намагничивающее устройство МСН-12?
 46. Что представляет из себя намагничивающее устройство МСН-14?
 47. Каким током намагничивают контролируемые детали с помощью МСН-12 и МСН-14?
 48. Какие дефекты выявляются при феррозондовом контроле?
 49. В чем заключается подготовка диагностического оборудования при феррозондовом контроле?
 50. Какие действия должен выполнить дефектоскопист при срабатывании индикаторов дефектов в процессе контроля детали методом феррозондового контроля?

Лабораторная работа «Оценка влияния характеристик пьезоэлектрического преобразователя на выявляемость дефектов»

1. Что такое пассивный метод акустического контроля?
2. Что такое активный метод акустического контроля?
3. Как зависит затухание звуковых колебаний от их частоты?
4. Почему в дефектоскопии используется ультразвуковой диапазон?
5. Какая частота ультразвука используется для контроля колесных пар?
6. Какие виды волн используются в ультразвуковой дефектоскопии?
7. Какие типы ультразвуковых волн могут существовать в жидкости?
8. В твердых телах могут существовать только ... ультразвуковые волны.
9. Что такое продольные волны?
10. Что такое поперечные продольные волны?
11. Что такое поверхностные волны?
12. Длина волны, выраженная через скорость c и частоту f равна ...?
13. Фактор, определяющий количество отраженной ультразвуковой энергии от поверхности раздела двух сред называется ...
14. Какие явления имеют место при достижении ультразвуковым пучком поверхности раздела двух различных материалов?
15. Произведение скорости на плотность материала называется ...
16. Что такое удельное акустическое сопротивление?
17. От чего зависит акустическое сопротивление (импеданс)?

18. Основной причиной ослабления ультразвукового пучка в крупнозернистом материале (длина волны порядка размера зерна) является
19. Явление, при котором волна, упавшая на границу раздела сред в той же среде, называется ...
20. Расстояние, проходимое упругой волной за время, равное одному периоду называется ...
21. Процессы, происходящие на границе раздела двух сред: первый критический угол $\beta_{кр1}$, второй критический угол, $\beta_{кр2}$, третий критический угол $\beta_{кр3}$.
22. Что такое отражение ультразвуковых волн?
23. Что такое преломление ультразвуковых волн?
24. Что такое трансформация ультразвуковых волн?
25. Приведите примеры использования метода свободных колебаний при контроле и диагностике транспортно-технологических систем.
26. Методы отражения ультразвукового контроля: эхо-метод (основные принципы; зондирующий импульс, донный сигнал, эхо-сигнал от дефектов, основные измеряемые величины эхо-сигналов (амплитуда и время прихода эхо-сигнала)).
27. Методы прохождения ультразвукового контроля: теневой и зеркально-теневой методы (основные принципы, области применения, особенности).
28. Технические средства ультразвукового контроля.
29. Что такое контактный метод ультразвукового контроля?
30. Что такое бесконтактный метод ультразвукового контроля?
31. Как определить амплитуду отраженной акустической волны?
32. Объясните импульсный эхо-метод.
33. Что такое зеркально-теневой эхо-метод?
34. Что такой теневой метод?
35. Что такое зондирующий ультразвуковой импульс?
36. Что такое донный ультразвуковой импульс?

Лабораторная работа, выполняемая в рамках практической подготовки, «Исследование выявляемости дефектов при ультразвуковом контроле оси колесной пары»

1. Что такое строб?
2. Что такое развертка?
3. Какие типы разверток используются в ультразвуковом контроле?
4. Что такое А-развертка?
5. Что такое В-развертка?
6. Что такое С-развертка?
7. Что такое прямой и обратный пьезоэффекты?
8. Какие материалы применяются для изготовления пьезопластин?
9. Какова конструкция пьезоэлектрических преобразователей?
10. Каково назначение пьезоэлемента в пьезоэлектрическом преобразователе?
11. На чем основано действие пьезоэлектрических датчиков?
12. Для каких целей используются пьезодатчики (пьезоэлектрические преобразователи)?
13. Что такое прямой пьезоэлектрический преобразователь?
14. Что такое наклонный пьезоэлектрический преобразователь?
15. Что такое совмещенный пьезоэлектрический преобразователь?
16. Что такое раздельный пьезоэлектрический преобразователь?
17. Что такое раздельно-совмещенный пьезоэлектрический преобразователь?
18. Что такое иммерсионный пьезоэлектрический преобразователь?
19. Что такое диаграмма направленности пьезоэлектрического преобразователя?
20. Изобразите диаграмму неисправности пьезоэлектрических преобразователей.
21. Что называется амплитудно-частотной характеристикой ПЭП?
22. Генератор зондирующих импульсов ультразвукового дефектоскопа предназначен для ...
23. Преобразователь с поверхностью пьезоэлемента, параллельной поверхности контролируемого объекта и излучающий волны перпендикулярно к границе раздела, называется ...

24. Передвижение преобразователя по поверхности изделия называется
25. Что является признаком обнаружения дефекта при ультразвуковом методе контроля деталей?
26. Какие дефекты выявляются при ультразвуковом контроле?
27. Дайте определение акустической эмиссии.
28. Какие дефекты выявляются методом акустической эмиссии?

Лабораторная работа, выполняемая в рамках практической подготовки,
«Определение технического состояния литой детали подвижного состава вихретоковым
видом неразрушающего контроля»

1. Опишите конструкцию вихретоковых преобразователей и принцип вихретокового контроля деталей вагонов.
2. Опишите классификацию вихретоковых преобразователей.
3. Максимально допустимый угол отклонения от перпендикулярности к контролируемой поверхности вихретокового преобразователя?
4. Какие дефекты выявляются при вихретоковом контроле?
5. Детали из каких металлов контролируются вихретоковым методом контроля?
6. Объектами вихретокового контроля не могут быть изделия из ...?
7. Можно ли вихретоковым методом контролировать детали из цветных металлов?
8. Что является признаком обнаружения дефекта при вихретоковом методе контроля деталей?
9. Инструкция по вихретоковому контролю (методика) объекта должна содержать: технические характеристики применяемых приборов, описание режимов настройки и калибровки приборов, описание работы объекта или верно все перечисленное? Почему?
10. Для чего используются установки типа ВД-233?
11. Для чего используется установки типа ВД-211.5?
12. Для чего используется установки типа ВД-211.7А?

Лабораторная работа «Анализ технического состояния узлов и деталей подвижного состава с
использованием результатов визуально-измерительного контроля»

1. Каков диапазон длин волн видимого излучения?
2. Как называется единица силы света?
3. Как называется единица освещенности?
4. С какой скоростью распространяются электромагнитные волны в свободном пространстве?
5. Какова погрешность измерений металлической линейкой?
6. Дайте определение термина техническое состояние объекта. Перечислите виды технических состояний объекта.
7. Что такое диагностический параметр?
8. Назовите основные требования, предъявляемые к диагностическим параметрам.
9. Дайте определение терминам исправное состояние, неисправное состояние, приведите примеры.
10. Дайте определение терминам работоспособное состояние, неработоспособное состояние, приведите примеры.
11. Дайте определение термина состояние правильного функционирования.
12. Дайте определение термина предельное состояние объекта.
13. Что такое отказ? Приведите примеры производственных и эксплуатационных отказов транспортно-технологических машин и оборудования.
14. Что такое внезапный отказ, постепенный отказ?
15. Что такое зависимый отказ, независимый отказ?
16. Что такое полный отказ, частичный отказ, перемежающийся отказ?
17. Что такое дефект? Приведите примеры дефектов транспортно-технологических машин и оборудования.
18. Какой дефект называется явным, скрытым?

19. Какой дефект называется значительным, малозначительным?
20. Какой дефект называется исправимым, неисправимым?
21. По какому принципу делят дефекты на допустимые и недопустимые?
22. Дайте определение термина глубина поиска дефекта, приведите примеры.
23. Какие задачи называется диагнозом, прогнозом, генезисом?
24. На чем основаны физические методы контроля?
25. На чем основаны параметрические методы контроля?
26. В чем отличия проверок исправности, работоспособности, правильности диагностирования?
27. Когда выполняется входной контроль, выходной контроль, пооперационный контроль, инспекционный контроль?
28. Какие дефекты называются флокенами?
29. Какие дефекты называют прокатанными пленами?
30. Характерный признак усталостного излома?

Лабораторная работа, выполняемая в рамках практической подготовки, «Исследование технического состояния узлов подвижного состава походу поезда методами активной и пассивной оптикометрии»

1. Какие характеристики автосцепного устройства могут быть использованы в качестве диагностических параметров?
2. Какие параметры колесной пары можно оценить по виброускорению рельса?
3. На чем основан принцип действия комплекса КТСМ.
4. Опишите состав комплекса КТСМ.
5. Приведите основные требования к размещению комплекса КТСМ.
6. Порядок работы комплекса КТСМ.
7. Назначение и состав автоматизированной системы контроля подвижного состава АСК ПС.
8. Назначение, состав и принцип действия автоматизированного комплекса тепловой диагностики «ПАУК».
9. Перспективные методы диагностирования технического состояния буксового узла подвижного состава на ходу поезда.
10. Принцип действия, конструктивные особенности и технические параметры диагностических комплексов измерения колесных пар различных типов (на примере аппаратуры детектора дефектных колес ДДК).
11. Автоматическая диагностика колесных пар на ходу поезда: автоматизированный диагностический комплекс КТИ (назначение, состав, принцип работы).
12. Система автоматического контроля автосцепных устройств грузовых вагонов от саморасцепа на ходу поезда (САКМА).

3.3 Типовые контрольные задания для проведения тестирования

Фонд тестовых заданий по дисциплине содержит тестовые задания, распределенные по разделам и темам, с указанием их количества и типа.

Структура фонда тестовых заданий по дисциплине

Индикатор достижения компетенции	Тема в соответствии с РПД	Характеристика ТЗ	Количество тестовых заданий, типы ТЗ
ПК-2.1	Основные понятия технической диагностики	Знание	1 – ОТЗ 1 – ЗТЗ
		Умение	1 – ОТЗ 1 – ЗТЗ
		Действие	1 – ОТЗ 1 – ЗТЗ
ПК-2.1		Знание	1 – ОТЗ

	Определение технического состояния колесной пары при входном контроле		1 – ЗТЗ
		Умение	1 – ОТЗ 1 – ЗТЗ
		Действие	1 – ОТЗ 1 – ЗТЗ
ПК-2.1	Классификация методов контроля и диагностирования	Знание	1 – ОТЗ 1 – ЗТЗ
		Умение	1 – ОТЗ 1 – ЗТЗ
		Действие	1 – ОТЗ 1 – ЗТЗ
ПК-2.1	Оценка технического состояния узлов и деталей подвижного состава по результатам контроля параметров	Знание	1 – ОТЗ 1 – ЗТЗ
		Умение	1 – ОТЗ 1 – ЗТЗ
		Действие	1 – ОТЗ 1 – ЗТЗ
ПК-2.1	Контролепригодность машин и уровни их диагностирования	Знание	1 – ОТЗ 1 – ЗТЗ
		Умение	1 – ОТЗ 1 – ЗТЗ
		Действие	1 – ОТЗ 1 – ЗТЗ
ПК-2.1	Программы поиска места отказа в объектах диагноза	Знание	1 – ОТЗ 1 – ЗТЗ
		Умение	1 – ОТЗ 1 – ЗТЗ
		Действие	1 – ОТЗ 1 – ЗТЗ
ПК-2.1	Системы технического диагностирования	Знание	1 – ОТЗ 1 – ЗТЗ
		Умение	1 – ОТЗ 1 – ЗТЗ
		Действие	1 – ОТЗ 1 – ЗТЗ
ПК-2.1	Построение диагностических моделей технических объектов	Знание	1 – ОТЗ 1 – ЗТЗ
		Умение	1 – ОТЗ 1 – ЗТЗ
		Действие	1 – ОТЗ 1 – ЗТЗ
ПК-2.1	Статистические методы распознавания признаков	Знание	1 – ОТЗ 1 – ЗТЗ
		Умение	1 – ОТЗ 1 – ЗТЗ
		Действие	1 – ОТЗ 1 – ЗТЗ
ПК-2.1	Определение вероятностного состояния объекта диагностирования методом Байеса	Знание	1 – ОТЗ 1 – ЗТЗ
		Умение	1 – ОТЗ 1 – ЗТЗ
		Действие	1 – ОТЗ 1 – ЗТЗ
ПК-2.1	Методы статистических решений	Знание	1 – ОТЗ 1 – ЗТЗ
		Умение	1 – ОТЗ 1 – ЗТЗ
		Действие	1 – ОТЗ 1 – ЗТЗ
ПК-2.1	Определение состояния объекта диагностирования методами статистических решений	Знание	1 – ОТЗ 1 – ЗТЗ
		Умение	1 – ОТЗ 1 – ЗТЗ
		Действие	1 – ОТЗ

			1 – 3ТЗ
ПК-2.1	Диагностическая информация	Знание	1 – ОТЗ 1 – 3ТЗ
		Умение	1 – ОТЗ 1 – 3ТЗ
		Действие	1 – ОТЗ 1 – 3ТЗ
ПК-2.1	Оценка диагностической ценности признаков состояний технических объектов	Знание	1 – ОТЗ 1 – 3ТЗ
		Умение	1 – ОТЗ 1 – 3ТЗ
		Действие	1 – ОТЗ 1 – 3ТЗ
ПК-2.1	Оптимизация диагностического процесса с учетом ценности получаемой информации	Знание	1 – ОТЗ 1 – 3ТЗ
		Умение	1 – ОТЗ 1 – 3ТЗ
		Действие	1 – ОТЗ 1 – 3ТЗ
ПК-2.1	Построение диагностических моделей технических объектов	Знание	1 – ОТЗ 1 – 3ТЗ
		Умение	1 – ОТЗ 1 – 3ТЗ
		Действие	1 – ОТЗ 1 – 3ТЗ
ПК-2.1	Диагностические признаки технического состояния подвижного состава	Знание	1 – ОТЗ 1 – 3ТЗ
		Умение	1 – ОТЗ 1 – 3ТЗ
		Действие	1 – ОТЗ 1 – 3ТЗ
ПК-2.2	Тепловой вид неразрушающего контроля	Знание	1 – ОТЗ 1 – 3ТЗ
		Умение	1 – ОТЗ 1 – 3ТЗ
		Действие	1 – ОТЗ 1 – 3ТЗ
ПК-2.2	Преобразователи, используемые в средствах диагностики	Знание	1 – ОТЗ 1 – 3ТЗ
		Умение	1 – ОТЗ 1 – 3ТЗ
		Действие	1 – ОТЗ 1 – 3ТЗ
ПК-2.2	Анализ технического состояния узлов и деталей подвижного состава с использованием результатов теплового контроля	Знание	1 – ОТЗ 1 – 3ТЗ
		Умение	1 – ОТЗ 1 – 3ТЗ
		Действие	1 – ОТЗ 1 – 3ТЗ
ПК-2.2	Магнитный вид неразрушающего контроля	Знание	1 – ОТЗ 1 – 3ТЗ
		Умение	1 – ОТЗ 1 – 3ТЗ
		Действие	1 – ОТЗ 1 – 3ТЗ
ПК-2.2	Настройка и проверка технических средств магнитного контроля	Знание	1 – ОТЗ 1 – 3ТЗ
		Умение	1 – ОТЗ 1 – 3ТЗ
		Действие	1 – ОТЗ 1 – 3ТЗ
ПК-2.2	Исследование режима намагничивания объекта диагностирования постоянным магнитным полем	Знание	1 – ОТЗ 1 – 3ТЗ
		Умение	1 – ОТЗ

			1 – ЗТЗ
		Действие	1 – ОТЗ 1 – ЗТЗ
ПК-2.2	Магнитопорошковый и феррозондовый методы неразрушающего контроля	Знание	1 – ОТЗ 1 – ЗТЗ
		Умение	1 – ОТЗ 1 – ЗТЗ
		Действие	1 – ОТЗ 1 – ЗТЗ
ПК-2.2	Определение технического состояния детали подвижного состава феррозондовым методом неразрушающего контроля	Знание	1 – ОТЗ 1 – ЗТЗ
		Умение	1 – ОТЗ 1 – ЗТЗ
		Действие	1 – ОТЗ 1 – ЗТЗ
ПК-2.2	Исследование режима намагничивания объекта диагностирования переменным магнитным полем	Знание	1 – ОТЗ 1 – ЗТЗ
		Умение	1 – ОТЗ 1 – ЗТЗ
		Действие	1 – ОТЗ 1 – ЗТЗ
ПК-2.2	Акустический вид неразрушающего контроля	Знание	1 – ОТЗ 1 – ЗТЗ
		Умение	1 – ОТЗ 1 – ЗТЗ
		Действие	1 – ОТЗ 1 – ЗТЗ
ПК-2.2	Настройка и проверка технических средств ультразвукового контроля	Знание	1 – ОТЗ 1 – ЗТЗ
		Умение	1 – ОТЗ 1 – ЗТЗ
		Действие	1 – ОТЗ 1 – ЗТЗ
ПК-2.2	Оценка влияния характеристик пьезоэлектрического преобразователя на выявляемость дефектов	Знание	1 – ОТЗ 1 – ЗТЗ
		Умение	1 – ОТЗ 1 – ЗТЗ
		Действие	1 – ОТЗ 1 – ЗТЗ
ПК-2.2	Ультразвуковой контроль деталей подвижного состава	Знание	1 – ОТЗ 1 – ЗТЗ
		Умение	1 – ОТЗ 1 – ЗТЗ
		Действие	1 – ОТЗ 1 – ЗТЗ
ПК-2.2	Измеряемые характеристики дефектов и основные параметры контроля при ультразвуковом контроле	Знание	1 – ОТЗ 1 – ЗТЗ
		Умение	1 – ОТЗ 1 – ЗТЗ
		Действие	1 – ОТЗ 1 – ЗТЗ
ПК-2.2	Исследование выявляемости дефектов при ультразвуковом контроле оси колесной пары	Знание	1 – ОТЗ 1 – ЗТЗ
		Умение	1 – ОТЗ 1 – ЗТЗ
		Действие	1 – ОТЗ 1 – ЗТЗ
ПК-2.2	Вихретоковый вид неразрушающего контроля	Знание	1 – ОТЗ 1 – ЗТЗ
		Умение	1 – ОТЗ 1 – ЗТЗ
		Действие	1 – ОТЗ 1 – ЗТЗ
ПК-2.2		Знание	1 – ОТЗ

	Измерение сигнала накладного вихретокового преобразователя на образце из стали		1 – ЗТЗ
		Умение	1 – ОТЗ 1 – ЗТЗ
		Действие	1 – ОТЗ 1 – ЗТЗ
ПК-2.2	Определение технического состояния литой детали подвижного состава вихретоковым видом неразрушающего контроля	Знание	1 – ОТЗ 1 – ЗТЗ
		Умение	1 – ОТЗ 1 – ЗТЗ
		Действие	1 – ОТЗ 1 – ЗТЗ
ПК-2.2	Анализ технического состояния узлов и деталей подвижного состава с использованием результатов визуально-измерительного контроля	Знание	1 – ОТЗ 1 – ЗТЗ
		Умение	1 – ОТЗ 1 – ЗТЗ
		Действие	1 – ОТЗ 1 – ЗТЗ
ПК-2.2	Технические средства для обнаружения перегретых букс на ходу поезда	Знание	1 – ОТЗ 1 – ЗТЗ
		Умение	1 – ОТЗ 1 – ЗТЗ
		Действие	1 – ОТЗ 1 – ЗТЗ
ПК-2.2	Определение технического состояния буксовых узлов по результатам контроля комплексом КТСМ-02	Знание	1 – ОТЗ 1 – ЗТЗ
		Умение	1 – ОТЗ 1 – ЗТЗ
		Действие	1 – ОТЗ 1 – ЗТЗ
ПК-2.2	Автоматизированная диагностика колесных пар на ходу поезда	Знание	1 – ОТЗ 1 – ЗТЗ
		Умение	1 – ОТЗ 1 – ЗТЗ
		Действие	1 – ОТЗ 1 – ЗТЗ
ПК-2.2	Автоматическая диагностика на ходу поезда неисправностей автосцепных устройств	Знание	1 – ОТЗ 1 – ЗТЗ
		Умение	1 – ОТЗ 1 – ЗТЗ
		Действие	1 – ОТЗ 1 – ЗТЗ
ПК-2.2	Исследование технического состояния узлов подвижного состава по ходу поезда методами активной и пассивной оптикометрии	Знание	1 – ОТЗ 1 – ЗТЗ
		Умение	1 – ОТЗ 1 – ЗТЗ
		Действие	1 – ОТЗ 1 – ЗТЗ
		Итого	123 – ОТЗ 123 – ЗТЗ

Полный комплект ФТЗ хранится в электронной информационно-образовательной среде ИрГУПС и обучающийся имеет возможность ознакомиться с демонстрационным вариантом ФТЗ.

Ниже приведен образец типового варианта итогового теста, предусмотренного рабочей программой дисциплины.

1. Выберите правильный ответ ЗТЗ

Техническая диагностика – это ?

а) Отрасль знаний, исследующая техническое состояние объектов диагностирования и проявление технических состояний, разрабатывающая методы их определения, а также принципы построения и организацию использования систем диагностирования

б) Отрасль знаний, исследующая техническое состояние объектов диагностирования и проявление технических состояний

в) Отрасль знаний, исследующая техническое состояние объектов диагностирования и проявление технических состояний, разрабатывающая методы их определения

г) Отрасль знаний, исследующая техническое состояние объектов диагностирования (которыми являются объекты технической природы) и проявление технических состояний, разрабатывающая методы их определения, а также принципы построения и организацию использования

2. Выберите правильный ответ ЗТЗ

Целью диагностирования являются:

а) Оценка общего технического состояния транспортных средств

б) Локализация неисправностей, направленных на снижение расхода запасных частей, материалов, топлива, стоимости и трудоемкости восстановления

в) Определение взаимосвязи диагностических и ресурсных параметров

г) **Все перечисленное**

3. Выберите несколько правильных ответов ЗТЗ

Виды технических состояний объекта:

а) **безотказное**

б) предельное

в) **рабочее**

г) списание

д) **исправное**

е) технологичное

4. Выберите правильный ответ ЗТЗ

Что такое диагностический параметр?

а) Параметр, непосредственно характеризующий работоспособность объекта диагностирования (износ, зазор, натяг и др.)

б) Физическая величина, характеризующая работоспособность или исправность объекта диагностирования, изменяющаяся в процессе работы

в) **Параметр объекта диагностирования, используемый в установленном порядке для определения технического состояния объекта диагностирования**

г) Рабочие параметры, указанные в технической документации

5. Выберите правильный ответ ЗТЗ

Что такое параметр технического состояния?

а) Параметр, непосредственно характеризующий работоспособность объекта диагностирования (износ, зазор, натяг и др.)

б) **Физическая величина, характеризующая работоспособность или исправность объекта диагностирования, изменяющаяся в процессе работы**

в) Параметр объекта диагностирования, используемый в установленном порядке для определения технического состояния объекта диагностирования

г) Рабочие параметры, указанные в технической документации

6. Дайте ответ на поставленный вопрос ЗТЗ

Что такое полный отказ

а) **состояние потери работоспособности и нештатного функционирования**

б) отказы попеременно исчезают, а затем снова появляются

в) полная потеря работоспособности

г) отказ отдельных элементов приводит к отказу всей системы

7. Дайте ответ на поставленный вопрос ЗТЗ

В основе процесса диагностирования лежит

- а) статистический анализ
- б) **алгоритм диагностирования**
- в) математическая модель диагноза
- г) система тестов

8. Выберите несколько правильных ответов ЗТЗ

Дефекты в изделии из неферромагнитного материала лучше всего выявляются

- а) **Вихретоковыми методами**
- б) Радиволновыми методами
- в) Радиационными методами
- г) Всеми перечисленными методами

9. Выберите несколько правильных ответов ЗТЗ

Автоматизированные информационные системы – это

- а) системы для ввода и вывода информации
- б) системы для накопления, переработки и хранения информации
- в) **системы для сбора, накопления, хранения, поиска, передачи, обработки информации с использованием вычислительной техники**

1. Выберите правильный ответ ОТЗ

Свойство подвижного состава непрерывно сохранять свою работоспособность в течении некоторой наработки называется ... **безотказностью**

2. Выберите правильный ответ ОТЗ

Свойство подвижного состава сохранять свою работоспособность до предельного состояния называется ... **ремонтпригодностью**

3. Выберите правильный ответ ОТЗ

Механическое сопротивление двух соприкасающихся деталей называется ... **износом**

4. Выберите правильный ответ ОТЗ

Абразивное изнашивание возникает в результате ... **режущего и царапающего действия твёрдых частиц**

5. Выберите правильный ответ ОТЗ

Мероприятия, направленные на предупреждение отказов и неисправностей называются... **техническим обслуживанием**

6. Выберите правильный ответ ОТЗ

Комплекс операций по восстановлению работоспособности подвижного состава называется ... **ремонтom**

7. Выберите правильный ответ ОТЗ

Под отказом понимают ... **потерю работоспособности**

8. Выберите правильный ответ ОТЗ

Дефекты в изделии из неферромагнитного материала лучше всего выявляются... **вихретоковыми методами**

9. Выберите правильный ответ ОТЗ

Капиллярные методы неразрушающего контроля пригодны для обнаружения...
поверхностных дефектов

3.4 Типовые контрольные задания для выполнения проверочных работ

Контрольные варианты заданий выложены в электронной информационно-образовательной среде ИрГУПС, доступной обучающемуся через его личный кабинет.

Ниже приведен образец типовых вариантов заданий для выполнения проверочных работ.

Образец типового варианта заданий по теме «Настройка и проверка технических средств магнитного контроля»

1. Нарисуйте петлю гистерезиса для ферромагнетика.
2. Какие из перечисленных ниже материалов можно подвергать неразрушающему контролю магнитными методами: алюминий, латунь, сталь, свинец?
3. Порядок настройки и проверки работоспособности магнитопорошкового дефектоскопа.
4. Выберите из предложенных типов дефектоскопов те, которые применяют при магнитном контроле :
а) ВД-12НФ; б) УД2-102; в) МД-12ПШ; г) Ф-205.30; д) УД-4Т; е) ВД-113; ж) ДФ-201.1А.
5. Найдите величину напряженности магнитного поля H на расстоянии 10 см от прямолинейного проводника, по которому протекает ток $I = 12,56$ А?

Образец типового варианта заданий по теме «Настройка и проверка технических средств ультразвукового контроля»

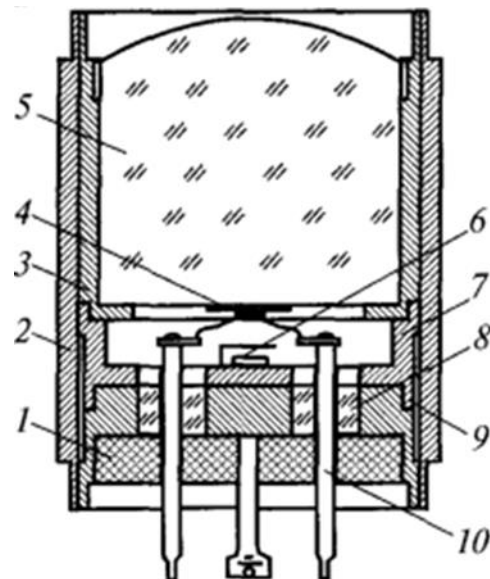
- 1 Для чего применяется демпфирование пьезоэлемента?
- 2 Отражение и преломление ультразвуковых волн на границе двух сред. Закон Снеллиуса. Первый, второй и третий критический угол.
- 3 Порядок настройки и проверки работоспособности ультразвукового дефектоскопа.
- 4 Рассчитайте длину волны в миллиметрах, если скорость распространения волны 6000 м/с, а частота колебаний 1,5 МГц.
- 5 Наблюдатель находится на расстоянии 1 км от источников упругих колебаний. Один источник предназначен для излучения колебаний частотой 10 Гц, второй – 10 кГц, а третий – 10 МГц. Все три источника включены одновременно на короткий промежуток времени. В какой последовательности услышаны наблюдателем излученные сигналы?

Образец типового варианта контрольных заданий по теме
«Измеряемые характеристики дефектов и основные параметры контроля при
ультразвуковом контроле»

- 1 Что такое прямой и обратный пьезоэффекты?
- 2 Методы отражения ультразвукового контроля: эхо-метод (основные принципы; зондирующий импульс, донный сигнал, эхо-сигнал от дефектов, основные измеряемые величины эхо-сигналов (амплитуда и время прихода эхо-сигнала)).
- 3 Выберите из предложенных типов дефектоскопов те, которые применяют при ультразвуковом контроле:
а) ВД-12НФ; б) УД2-102; в) МД-12ПШ; г) Ф-205.30; д) УД-4Т; е) ВД-113; ж) ДФ-201.1А.
- 4 При проверке оси колесной пары на «прозвучиваемость» контрольной цифрой брака в децибелах является ослабление донного сигнала относительно опорного 46 дБ. Рассчитайте во сколько раз ослаб донный сигнал.
- 5 Длина волны, выраженная через скорость c и частоту f равна ...?

Образец типового варианта заданий по теме «Определение технического состояния буксовых узлов по результатам контроля комплексом КТСМ-02»

1. Опишите состав комплекса КТСМ .
2. Перечислите параметры колесных пар, измеряет автоматическим диагностическим комплексом КТИ.
3. Определите на схеме приемника инфракрасного излучения (болометра) цифру, которой обозначен чувствительный элемент (терморезистор). Поясните принцип действия болометра.
4. Какие дефекты колесной пары можно оценить по виброускорению рельса?
5. Выберите и отметьте знаком правильный вариант ответа диагностического комплекса для выявления дефектов на поверхности катания колес колесных пар подвижного состава.
 - а) ДДК; б) САКМА; в) КТСМ; г) ПАУК



3.5 Типовое задание для выполнения курсовой работы

Типовые задания выложены в электронной информационно-образовательной среде ИрГУПС, доступной обучающемуся через его личный кабинет.

Ниже приведен образец задания для выполнения курсовой работы и примерный перечень вопросов для ее защиты.

Разработка системы диагностирования узла подвижного состава:

- разработка системы диагностирования оси колесной пары свободной;
- разработка системы диагностирования оси колесной пары (средняя часть);
- разработка системы диагностирования бандажа (гребень, вся поверхность);
- разработка системы диагностирования шейки оси колесной пары;
- разработка системы диагностирования колесного центра (переход от обода к диску и от диска к ступице);
- разработка системы диагностирования зубчатого колеса (венец);
- разработка системы диагностирования валиков буксового узла;
- разработка системы диагностирования тягового хомута;
- разработка системы диагностирования корпуса автосцепки (хвостовик);
- разработка системы диагностирования разработка системы диагностирования (перемычка);
- разработка системы диагностирования вала распределительных редукторов;
- разработка системы диагностирования гильзы цилиндра;
- разработка системы диагностирования подвески центрального подвешивания;
- разработка системы диагностирования подвески тормозного башмака;
- разработка системы диагностирования шпинтона буксового подвешивания;
- разработка системы диагностирования продольной тяги тормозной рычажной передачи;
- разработка системы диагностирования разработка системы диагностирования кольца внутреннего буксового подшипника, напрессованного на шейку оси;
- разработка системы диагностирования свободного внутреннего буксового узла подшипника;
- разработка системы диагностирования кольца наружного буксового подшипника ТПС-9706 (УМДП-01);
- разработка системы диагностирования коленчатого вала дизеля;
- разработка системы диагностирования шкворня;
- разработка системы диагностирования шатуна;
- разработка системы диагностирования ступицы колеса;
- разработка системы диагностирования вала тягового электродвигателя;
- разработка системы диагностирования деталей вагона (локомотива) с резьбой;
- разработка системы диагностирования пружин;
- разработка системы диагностирования коробчатого колесного центра;

- разработка системы диагностирования спицевого колесного центра;
- разработка системы диагностирования листов рессоры;
- разработка системы диагностирования стержня люлечного подвешивания;
- разработка системы диагностирования валика тягового хомута;
- разработка системы диагностирования клина тягового хомута локомотва;
- разработка системы диагностирования цельнокатаного колеса;
- разработка системы диагностирования надрессорной балки тележки КВЗ-ЦНИИ;
- разработка системы диагностирования тяги подвески тележки КВЗ-ЦНИИ;
- разработка системы диагностирования подвески тормозного башмака грузового вагона;
- разработка системы диагностирования люлечной (опорной) балки тележки КВЗ-И2;
- разработка системы диагностирования надрессорной балки тележки КВЗ-И2;
- разработка системы диагностирования тяги подвески тележки КВЗ-И2;
- разработка системы диагностирования надрессорной балки тележки модели 18-100;
- разработка системы диагностирования боковой рамы тележки модели 18-100;
- разработка системы диагностирования маятниковой подвески;
- разработка системы диагностирования оси колесной пары электровоза серии ВЛ;

Тема курсовой работы по согласованию с преподавателем может быть предложена обучаемым.

3.6 Перечень теоретических вопросов к зачету

1. Виды и параметры технического состояния.
2. Задачи, решаемые технической диагностикой.
3. Классификация методов контроля.
4. Диагностические параметры объектов контроля.
5. Функциональное и тестовое диагностирование.
6. Жестко-последовательные методы поиска места отказа.
7. Гибко-последовательные методы поиска места отказа.
8. Этапы жизненного цикла и решаемые на них задачи технического диагностирования.
9. Диагностирование по результатам измерений параметров.
10. Показатели контролепригодности.
11. Вероятность ошибки диагностирования.
12. Вероятность правильного диагностирования и апостериорная вероятность ошибки диагностирования.
13. Статистические методы распознавания.
14. Методы статистических решений: метод минимального риска.
15. Методы статистических решений: метод минимального числа ошибочных решений.
16. Методы статистических решений: метод минимакса.
17. Методы статистических решений: метод наибольшего правдоподобия.
18. Оценка количества диагностической информации (энтропия системы).
19. Информация о состоянии сложной системы.
20. Диагностическая ценность признака (оценка информативности контролируемых параметров).

3.7 Перечень типовых простых практических заданий к зачету

1. Распознавание диагнозов неисправности технической системы методом Байеса.
2. Прогнозирование остаточного ресурса технических систем.
3. Построение функционально-диагностических моделей элементов и узлов подвижного состава.
4. Построение диагностической модели элементов и узлов подвижного состава.
5. Построение алгоритма поиска места отказа элементов и узлов подвижного состава по матрице состояний.
6. Расчет показателей диагностирования и контролепригодности.

3.8 Перечень типовых практических заданий к зачету

1. Организация процедур тестового диагностирования технических систем на основе непересекающихся тестов.
2. Организация процедур тестового диагностирования технических систем на основе пересекающихся тестов.
3. Диагностирование однотипных элементов технической системы на основе сравнительного анализа их параметров.
4. Построение диагностической модели грузового вагона.
5. Построение диагностической модели пассажирского вагона.
6. Построение диагностической модели тележки электровоза.

3.9 Перечень теоретических вопросов к экзамену

Раздел 3 «Неразрушающий контроль деталей подвижного состава»

18. Классификация видов и методов неразрушающего контроля.
19. Место визуального и измерительного контроля при оценке технического состояния узлов и деталей.
20. Визуальные аспекты систем ультразвукового контроля (УЗК).
21. Визуальные аспекты систем магнитопорошкового контроля.
22. Тепловой вид неразрушающего контроля.
23. Физические основы теплового излучения.
24. Средства контроля температуры.
25. Методы и средства теплового неразрушающего контроля.
26. Оптико-электронные системы измерения температуры. Устройство и принцип действия болометра.
27. Магнитный вид неразрушающего контроля. Классификация материалов по способам контроля.
28. Физическая сущность магнитной дефектоскопии.
29. Классификация методов магнитного неразрушающего контроля. Их основные отличия.
30. Способы магнитного дефектоскопирования деталей. Зависимость выявляемости дефекта от способа намагничивания.
31. Намагничивание и размагничивание деталей.
32. Общие положения магнитопорошкового контроля.
33. Технология магнитопорошкового контроля.
34. Технические средства магнитопорошкового контроля.
35. Феррозондовый метод неразрушающего контроля, технические средства феррозондового контроля.
36. Условные уровни чувствительности феррозондового контроля.
37. Феррозондовые преобразователи.
38. Технология феррозондового контроля.
39. Регистрация дефектов при вихретоковом методе неразрушающего контроля.
40. Акустические колебания. Типы ультразвуковых волн. Особенности их распространения.
41. Параметры, характеризующие ультразвуковую волну.
42. Процессы, происходящие на границе раздела двух сред: отражение, преломление и трансформация ультразвуковых волн, закон Снеллиуса.
43. Процессы, происходящие на границе раздела двух сред: первый критический угол $\beta_{кр1}$, второй критический угол $\beta_{кр2}$, третий критический угол $\beta_{кр3}$.
44. Методы отражения ультразвукового контроля: эхо-метод (основные принципы; зондирующий импульс, донный сигнал, эхо-сигнал от дефектов, основные измеряемые величины эхо-сигналов (амплитуда и время прихода эхо-сигнала)).
45. Понятия условных размеров дефекта в ультразвуковой дефектоскопии.

46. Методы прохождения ультразвукового контроля: теневой и зеркально-теневой методы (основные принципы, области применения, особенности).
47. Технические средства ультразвукового контроля.
48. Технология ультразвукового контроля колесных пар.

Раздел 4 «Диагностика подвижного состава на ходу поезда»

49. Необходимость диагностирования подвижного состава на ходу поезда, диагностические параметры.
50. Критерии, характеризующие техническое состояние подвижного состава
51. Анализ зон тепловыделения и обоснование выбора источника информации о техническом состоянии буксового узла.
52. Комплекс КТСМ-02: состав, назначение и принцип действия.
53. Комплекс КТСМ-02: требования к размещению, устройство основных элементов и порядок работы.
54. Действия локомотивной бригады и дежурного по станции по сигналам «Тревога»
55. Диагностирование технического состояния буксового узла подвижного состава на ходу поезда: автоматизированный диагностический комплекс теплового контроля «Паук».
56. Неисправности колесных пар. Детектор дефектных колес.
57. Автоматическая диагностика колесных пар на ходу поезда: неисправности колесных пар
58. Принципы действия, конструктивные особенности и технические параметры диагностических комплексов измерения колесных пар различных типов (на примере аппаратуры ДДК, автоматических устройств контроля сползания корпуса буксы с шейки).
59. Автоматическая диагностика колесных пар на ходу поезда: автоматизированный диагностический комплекс КТИ.
60. Система автоматического контроля механизма автосцепных устройств грузовых вагонов от саморасцепа на ходу поезда (САКМА).

3.10 Перечень типовых простых практических заданий к экзамену

- 1 Назначение дефектоскопа УД2-102. Назначение разъемов на верхней панели дефектоскопа УД2-102.
- 2 Назначение дефектоскопа УД2-102. Назначение кнопок управления на передней панели дефектоскопа УД2-102.
- 3 Технические характеристики прибора МД-13 ПР и порядок их контроля.
- 4 Технические характеристики прибора МД-12 ПС и порядок их контроля.
- 5 Технические характеристики прибора МД-12 ПШ и порядок их контроля.

3.11 Перечень типовых практических заданий к экзамену

- 1 Объект диагностирования может находиться в одном из четырех состояний с равной вероятностью. Определите количество информации, которое требуется для установления **достоверного диагноза**.
- 2 Объект диагностирования может находиться в состояниях D_1 (работоспособное состояние) и D_2 (неработоспособное состояние) с вероятностями $P(D_1)=0,8$ и $P(D_2)=0,2$ соответственно. Определите количество информации, которое потребуется для диагностирования состояния технологического объекта.
- 3 Рассчитайте длину ближней зоны преобразователя радиусом $a = 8$ мм и частотой $f=1,5$ МГц в среде со скоростью звука $c = 6,0$ мм/мкс.

4. Методические материалы, определяющие процедуру оценивания знаний, умений, навыков и (или) опыта деятельности

В таблице приведены описания процедур проведения контрольно-оценочных мероприятий и процедур оценивания результатов обучения с помощью оценочных средств в соответствии с рабочей программой дисциплины.

Наименование оценочного средства	Описания процедуры проведения контрольно-оценочного мероприятия и процедуры оценивания результатов обучения
Собеседование	Собеседование, предусмотренное рабочей программой дисциплины, проводится на практическом занятии. Преподаватель на практическом занятии, предшествующем занятию проведения контроля, доводит до обучающихся тему, вопросы для подготовки к собеседованию. Результаты собеседования преподаватель доводит до обучающихся сразу после завершения собеседования
Лабораторная работа	Защита лабораторных работ проводится во время лабораторных занятий. Во время проведения защиты лабораторной работы пользоваться учебниками, справочниками, конспектами лекций, тетрадями не разрешено. Преподаватель на лабораторной работе, предшествующей занятию проведения защиты лабораторной работы, доводит до обучающихся: номер защищаемой лабораторной работы, время на защиту лабораторной работы. Преподаватель информирует обучающихся о результатах защиты лабораторной работы сразу после ее контрольно-оценочного мероприятия
Курсовая работа	Ход выполнения разделов курсовой работы в рамках текущего контроля оценивается преподавателем исходя из объемов выполненных работ в соответствие со шкалами оценивания. Преподаватель информирует обучающихся о результатах оценивания выполнения курсового проекта сразу после контрольно-оценочного мероприятия. В ходе защиты курсовой работы обучающийся делает доклад протяженностью 5 – 7 минут. Преподаватель ставит окончательную оценку за курсовую работу после завершения защиты, учитывая уровень ее защиты
Проверочная работа	Проверочные работы, предусмотренные рабочей программой дисциплины, проводятся во время практических занятий. Вариантов проверочной работы по теме не менее двух. Во время выполнения проверочной работы разрешено пользоваться тетрадями для практических занятий. Преподаватель на практическом занятии, предшествующем занятию проведения проверочной работы, доводит до обучающихся тему проверочной работы, количество заданий в проверочной работе, время ее выполнения. Преподаватель информирует обучающихся о результатах проверки работы на следующем занятии после проведения проверочной работы; проверенные работы преподаватель возвращает обучающимся

Для организации и проведения промежуточной аттестации составляются типовые контрольные задания или иные материалы, необходимые для оценки знаний, умений, навыков и (или) опыта деятельности, характеризующих этапы формирования компетенций в процессе освоения образовательной программы.

Перечень теоретических вопросов и типовые практические задания разного уровня сложности для проведения промежуточной аттестации обучающиеся получают в начале семестра через электронную информационно-образовательную среду ИрГУПС (личный кабинет обучающегося).

Описание процедур проведения промежуточной аттестации в форме зачета и оценивания результатов обучения

При проведении промежуточной аттестации в форме зачета преподаватель может воспользоваться результатами текущего контроля успеваемости в течение семестра. С целью использования результатов текущего контроля успеваемости, преподаватель подсчитывает среднюю оценку уровня сформированности компетенций обучающегося (сумма оценок, полученных обучающимся, делится на число оценок).

Шкала и критерии оценивания уровня сформированности компетенций в результате изучения дисциплины при проведении промежуточной аттестации в форме зачета по результатам текущего контроля

(без дополнительного аттестационного испытания)

Средняя оценка уровня сформированности компетенций по результатам текущего контроля	Шкала оценивания
Оценка не менее 3,0 и нет ни одной неудовлетворительной оценки по текущему контролю	«зачтено»
Оценка менее 3,0 или получена хотя бы одна неудовлетворительная оценка по текущему контролю	«не зачтено»

Если оценка уровня сформированности компетенций обучающегося не соответствует критериям получения зачета без дополнительного аттестационного испытания, то промежуточная аттестация проводится в форме собеседования по перечню теоретических вопросов и типовых практических задач или в форме компьютерного тестирования.

Промежуточная аттестация в форме зачета с проведением аттестационного испытания проходит на последнем занятии по дисциплине.

При проведении промежуточной аттестации в форме компьютерного тестирования вариант тестового задания формируется из фонда тестовых заданий по дисциплине случайным образом, но с условием: 50 % заданий должны быть заданиями открытого типа и 50 % заданий – закрытого типа.

Описание процедур проведения промежуточной аттестации в форме экзамена и оценивания результатов обучения

Промежуточная аттестация в форме экзамена проводится путем устного собеседования по билетам или в форме компьютерного тестирования.

При проведении промежуточной аттестации в форме собеседования билеты составляются таким образом, чтобы каждый из них включал в себя теоретические вопросы и практические задания.

Билет содержит: два теоретических вопроса для оценки знаний. Теоретические вопросы выбираются из перечня вопросов к экзамену; два практических задания: одно из них для оценки умений (выбирается из перечня типовых простых практических заданий к экзамену); другое практическое задание для оценки навыков и (или) опыта деятельности (выбираются из перечня типовых практических заданий к экзамену).


Распределение теоретических вопросов и практических заданий по экзаменационным билетам находится в закрытом для обучающихся доступе. Разработанный комплект билетов (25-30 билетов) не выставляется в электронную информационно-образовательную среду ИрГУПС, а хранится на кафедре-разработчике фондов оценочных средств.

На экзамене обучающийся берет билет, для подготовки ответа на экзаменационный билет обучающемуся отводится время в пределах 45 минут. В процессе ответа обучающегося на вопросы и задания билета, преподаватель может задавать дополнительные вопросы.

Каждый вопрос/задание билета оценивается по четырехбалльной системе, а далее вычисляется среднее арифметическое оценок, полученных за каждый вопрос/задание. Среднее арифметическое оценок округляется до целого по правилам округления.

При проведении промежуточной аттестации в форме компьютерного тестирования вариант тестового задания формируется из фонда тестовых заданий по дисциплине случайным образом, но с условием: 50 % заданий должны быть заданиями открытого типа и 50 % заданий – закрытого типа.

Образец экзаменационного билета

	Экзаменационный билет № 1 по дисциплине « <u>Техническая диагностика</u> <u>подвижного состава</u> »	Утверждаю: Заведующий кафедрой «ВиВХ» ИрГУПС В.Н. Железняк
---	---	---

1. Анализ зон тепловыделения и обоснование выбора источника информации о техническом состоянии буксового узла
2. Методы определения остаточного ресурса контролируемых деталей.
3. Назначение дефектоскопа УД2-102. Назначение кнопок управления на передней панели дефектоскопа УД2-102?
4. Выведите уравнение энтропии бинарной системы.
5. Объект диагностирования может находиться в состояниях D_1 (работоспособное состояние) и D_2 (неработоспособное состояние) с вероятностями $P(D_1)=0,8$ и $P(D_2)=0,2$ соответственно. Определите количество информации, которое потребуется для диагностирования состояния технологического объекта.