

ФЕДЕРАЛЬНОЕ АГЕНТСТВО ЖЕЛЕЗНОДОРОЖНОГО ТРАНСПОРТА

Федеральное государственное бюджетное образовательное учреждение
высшего образования
«Иркутский государственный университет путей сообщения»
(ФГБОУ ВО ИРГУПС)

УТВЕРЖДЕНА
приказом ректора
от «02» июня 2023 г. № 424-1

**Б1.О.32 Системы автоматизированного проектирования и
конструирования**

рабочая программа дисциплины

Специальность/направление подготовки – 15.03.05 Конструкторско-технологическое
обеспечение машиностроительных производств

Специализация/профиль – Технология машиностроения

Квалификация выпускника – Бакалавр

Форма и срок обучения – очная форма 4 года

Кафедра-разработчик программы – Автоматизация производственных процессов

Общая трудоемкость в з.е. – 3

Часов по учебному плану (УП) – 108

Формы промежуточной аттестации

очная форма обучения:

зачет 3 семестр

Очная форма обучения

Распределение часов дисциплины по семестрам

Семестр	3	Итого
Вид занятий	Часов по УП	Часов по УП
Аудиторная контактная работа по видам учебных занятий/ в т.ч. в форме ПП*	51	51
– лекции	17	17
– практические (семинарские)		
– лабораторные	34	34
Самостоятельная работа	57	57
Итого	108	108

ИРКУТСК

Электронный документ выгружен из ЕИС ФГБОУ ВО ИРГУПС и соответствует оригиналу

Подписант ФГБОУ ВО ИРГУПС Трофимов Ю.А.

00a73c5b7b623a969ccad43a81ab346d50 с 08.12.2022 14:32 по 02.03.2024 14:32 GMT+03:00

Подпись соответствует файлу документа



Рабочая программа дисциплины разработана в соответствии с федеральным государственным образовательным стандартом высшего образования – бакалавриат по направлению подготовки 15.03.05 Конструкторско-технологическое обеспечение машиностроительных производств, утвержденным Приказом Министерства науки и высшего образования Российской Федерации от 17.08.2020 № 1044.

Программу составил(и):

к.т.н., доцент, доцент, А.А. Александров

Рабочая программа рассмотрена и одобрена для использования в учебном процессе на заседании кафедры «Автоматизация производственных процессов», протокол от «24» мая 2023 г. № 11

Зав. кафедрой, д.т.н., профессор

А.В. Лившиц

1 ЦЕЛИ И ЗАДАЧИ ДИСЦИПЛИНЫ	
1.1 Цели дисциплины	
1	формирование знаний умений и навыков, необходимых для разработки конструкторской и технологической документации в системах автоматизированного проектирования;
2	формирование знаний умений и навыков, необходимых для разработки проектов изделий машиностроения в системах автоматизированного проектирования
1.2 Задачи дисциплины	
1	изучение существующих систем автоматизированного проектирования;
2	формирование навыков разработки технической документации, необходимой при разработке проектов изделий машиностроения
1.3 Цель воспитания и задачи воспитательной работы в рамках дисциплины	
Профессионально-трудовое воспитание обучающихся	
Цель профессионально-трудового воспитания – формирование у обучающихся осознанной профессиональной ориентации, понимания общественного смысла труда и значимости его для себя лично, ответственного, сознательного и творческого отношения к будущей деятельности, профессиональной этики, способности предвидеть изменения, которые могут возникнуть в профессиональной деятельности, и умению работать в изменённых, вновь созданных условиях труда.	
Цель достигается по мере решения в единстве следующих задач:	
– формирование сознательного отношения к выбранной профессии;	
– воспитание чести, гордости, любви к профессии, сознательного отношения к профессиональному долгу, понимаемому как личная ответственность и обязанность;	
– формирование психологии профессионала;	
– формирование профессиональной культуры, этики профессионального общения;	
– формирование социальной компетентности и другие задачи, связанные с имиджем профессии и авторитетом транспортной отрасли	

2 МЕСТО ДИСЦИПЛИНЫ В СТРУКТУРЕ ОПОП	
Блок/часть ОПОП	Блок 1. Дисциплины / Обязательная часть
2.1 Дисциплины и практики, на которых основывается изучение данной дисциплины	
1	Б1.О.08 Информатика
2	Б1.О.12 Начертательная геометрия и инженерная графика
3	Б1.О.26 Материаловедение и технология конструкционных материалов
2.2 Дисциплины и практики, для которых изучение данной дисциплины необходимо как предшествующее	
1	Б1.О.23 Соппротивление материалов
2	Б1.О.24 Теория механизмов и машин
3	Б1.О.25 Детали машин и основы конструирования
4	Б1.О.30 Теория автоматического управления
5	Б1.О.34 Системы автоматизированного проектирования технологических процессов
6	Б3.01(Д) Подготовка к процедуре защиты выпускной квалификационной работы
7	Б3.02(Д) Защита выпускной квалификационной работы

3 ПЛАНИРУЕМЫЕ РЕЗУЛЬТАТЫ ОБУЧЕНИЯ ПО ДИСЦИПЛИНЕ, СООТНЕСЕННЫЕ С ТРЕБОВАНИЯМИ К РЕЗУЛЬТАТАМ ОСВОЕНИЯ ОБРАЗОВАТЕЛЬНОЙ ПРОГРАММЫ		
Код и наименование компетенции	Код и наименование индикатора достижения компетенции	Планируемые результаты обучения
ОПК-6 Способен понимать принципы работы современных информационных технологий и использовать их для решения задач профессиональной деятельности	ОПК-6.1 Использует современные информационные технологии, прикладные программные средства при разработке конструкторской и технологической документации	Знать: системы автоматизированного проектирования и конструирования, их возможности для подготовки конструкторской и технологической документации
		Уметь: осуществлять разработку элементов конструкторской и технологической документации в системах автоматизированного проектирования
		Владеть: навыками подготовки эскизов изделий машиностроения в системах автоматизированного проектирования; навыками подготовки чертежей изделий машиностроения в системах автоматизированного проектирования
ОПК-9 Способен участвовать в разработке	ОПК-9.3 Осуществляет трехмерное моделирование при разработке проектов изделий машиностроения	Знать: способы моделирования трехмерных изделий; способы создания трехмерных сборочных изделий
		Уметь: осуществлять трехмерное моделирование изделий машиностроения

проектов изделий машиностроения	Владеть: навыками создания трехмерных сборочных изделий машиностроения
---------------------------------	--

4 СТРУКТУРА И СОДЕРЖАНИЕ ДИСЦИПЛИНЫ						
Код	Наименование разделов, тем и видов работ	Очная форма				*Код индикатора достижения компетенции
		Семестр	Часы			
			Лек	Пр	Лаб	
1.0	Раздел 1. Основные понятия автоматизированного проектирования.					
1.1	Тема 1. Введение в автоматизированное проектирование и конструирование, категории и классификация современных систем автоматизированного проектирования (САПР). Жизненный цикл продукта в САПР.	3	2	2	6	ОПК-6.1
2.0	Раздел 2. Автоматизированное проектирование изделий машиностроения.					
2.1	Тема 2. Создание эскиза детали	3	2	2	4	ОПК-9.3
2.2	Тема 3. Создание трехмерной модели детали	3	2	4	8	ОПК-9.3
2.3	Тема 4. Сборка трехмерных моделей	3	4	4	8	ОПК-9.3
2.4	Тема 5. Создание чертежей	3	2	10	10	ОПК-9.3
2.5	Тема 6. Создание детали из листового материала	3	2	4	6	ОПК-9.3
2.6	Тема 7. Разработка металлоконструкций с помощью генератора рам	3	2	4	6	ОПК-9.3
2.7	Тема 8. Создание сварных соединений	3	1	4	9	ОПК-9.3
	Форма промежуточной аттестации – зачет	3				
	Итого часов (без учёта часов на промежуточную аттестацию)		17	34	57	

5 ФОНД ОЦЕНОЧНЫХ СРЕДСТВ ДЛЯ ПРОВЕДЕНИЯ ТЕКУЩЕГО КОНТРОЛЯ УСПЕВАЕМОСТИ И ПРОМЕЖУТОЧНОЙ АТТЕСТАЦИИ ОБУЧАЮЩИХСЯ ПО ДИСЦИПЛИНЕ
Фонд оценочных средств для проведения текущего контроля успеваемости и промежуточной аттестации по дисциплине оформлен в виде приложения № 1 к рабочей программе дисциплины и размещен в электронной информационно-образовательной среде Университета, доступной обучающемуся через его личный кабинет

6 УЧЕБНО-МЕТОДИЧЕСКОЕ И ИНФОРМАЦИОННОЕ ОБЕСПЕЧЕНИЕ ДИСЦИПЛИНЫ		
6.1 Учебная литература		
6.1.1 Основная литература		
	Библиографическое описание	Кол-во экз. в библиотеке/ онлайн
6.1.1.1	Выполнение чертежей валов и зубчатых колес в пакете Компас 3D-V13 : учебное пособие / . Челябинск : ЮУрГУ, 2016. - 30с. - Текст: электронный. - URL: https://e.lanbook.com/book/146051 (дата обращения: 19.04.2023)	Онлайн
6.1.1.2	Безик, В. А. Основы работы в САПР КОМПАС 3D : учебное пособие для студентов направлений подготовки 15.03.04 автоматизация технологических процессов и производств, 13.03.02 электроэнергетика и электротехника, 35.03.06 агроинженерия / В. А. Безик, А. Н. Васькин, А. В. Жиряков. Брянск : Брянский ГАУ, 2021. - 94с. - Текст: электронный. - URL: https://e.lanbook.com/book/304163 (дата обращения: 19.04.2023)	Онлайн
6.1.1.3	Корабель, И. В. Изучение компьютерной графики с "Компас 3D LT" : учеб. пособие по дисциплине "Инженерная компьютерная графика" / И. В. Корабель. Иркутск : ИрГУПС, 2015. - 68с.	Онлайн
6.1.2 Дополнительная литература		
	Библиографическое описание	Кол-во экз. в библиотеке/ онлайн
6.1.2.1	Система трехмерного твердотельного проектирования SolidWorks: сборник упражнений по дисциплине: "системы автоматизированного проектирования" для бакалавров по направлению подготовки: 15.03.02 «технологические	Онлайн

	машины и оборудование». / . Вологда : ВГМХА им. Н.В. Верещагина, 2016. - 52с. - Текст: электронный. - URL: https://e.lanbook.com/book/130878 (дата обращения: 19.04.2023)	
6.1.2.2	Андриевский, А. Г. Системы автоматизированного проектирования : методические рекомендации для преподавателя по методике подготовки и проведения различных форм учебных занятий направления подготовки "Эксплуатация транспортно-технологических машин и комплексов" профиль "Управление эксплуатацией, техническим обслуживанием и ремонтом электроподвижного состава" / А. Г. Андриевский ; рецензент Е. М. Лыткина. Красноярск : КриЖТ ИрГУПС, 2022. - 19с.	Онлайн
6.1.3 Учебно-методические разработки (в т. ч. для самостоятельной работы обучающихся)		
	Библиографическое описание	Кол-во экз. в библиотеке/ онлайн
6.1.3.1	Александров, А.А. Методические указания по изучению дисциплины Б1.О.32 Системы автоматизированного проектирования и конструирования по направлению подготовки 15.03.05 Конструкторско-технологическое обеспечение машиностроительных производств, профиль Технология машиностроения/ А.А. Александров; ИрГУПС. – Иркутск : ИрГУПС, 2023. – 11 с. - Текст: электронный. - URL: https://www.irgups.ru/eis/for_site/umkd_files/mu_1860_1482_2023_1_signed.pdf	Онлайн
6.2 Ресурсы информационно-телекоммуникационной сети «Интернет»		
6.2.1	Научная электронная библиотека «КиберЛенинка» — https://cyberleninka.ru/	
6.3 Программное обеспечение и информационные справочные системы		
6.3.1 Базовое программное обеспечение		
6.3.1.1	Microsoft Windows Professional 10, государственный контракт от 20.07.2021 № 0334100010021000013-01	
6.3.1.2	Microsoft Office Russian 2010, государственный контракт от 20.07.2021 № 0334100010021000013-01	
6.3.1.3	FoxitReader, свободно распространяемое программное обеспечение http://free-software.com.ua/pdf-viewer/foxit-reader/	
6.3.1.4	Adobe Acrobat Reader DC свободно распространяемое программное обеспечение https://get.adobe.com/ru/reader/enterprise/	
6.3.1.5	Яндекс. Браузер. Прикладное программное обеспечение общего назначения, Офисные приложения, лицензия – свободно распространяемое программное обеспечение по лицензии BSD License	
6.3.2 Специализированное программное обеспечение		
6.3.2.1	Учебный комплект программного обеспечения КОМПАС-3D v11, образовательная лицензия	
6.3.3 Информационные справочные системы		
6.3.3.1	Не предусмотрены	
6.4 Правовые и нормативные документы		
6.4.1	Не предусмотрены	

7 ОПИСАНИЕ МАТЕРИАЛЬНО-ТЕХНИЧЕСКОЙ БАЗЫ, НЕОБХОДИМОЙ ДЛЯ ОСУЩЕСТВЛЕНИЯ УЧЕБНОГО ПРОЦЕССА ПО ДИСЦИПЛИНЕ		
1	Корпуса А, Б, В, Г, Д, Е ИрГУПС находятся по адресу г. Иркутск, ул. Чернышевского, д. 15; корпус Л ИрГУПС находится – по адресу г. Иркутск, ул. Лермонтова, д.80	
2	Учебная аудитория Б-301 для проведения практических занятий, лабораторных работ, групповых и индивидуальных консультаций, курсового проектирования (выполнения курсовых работ), текущего контроля и промежуточной аттестации. Основное оборудование: специализированная мебель, компьютеры с подключением к сети Интернет, обеспечивающие доступ в электронную информационно-образовательную среду ИрГУПС, учебно-наглядные пособия (презентации, плакаты).	
3	Помещения для самостоятельной работы обучающихся оснащены компьютерной техникой, подключенной к информационно-телекоммуникационной сети «Интернет», и обеспечены доступом в электронную информационно-образовательную среду ИрГУПС. Помещения для самостоятельной работы обучающихся: – читальные залы; – учебные залы вычислительной техники А-401, А-509, А-513, А-516, Д-501, Д-503, Д-505, Д-507; – помещения для хранения и профилактического обслуживания учебного оборудования – А-521	

8 МЕТОДИЧЕСКИЕ УКАЗАНИЯ ДЛЯ ОБУЧАЮЩИХСЯ

ПО ОСВОЕНИЮ ДИСЦИПЛИНЫ

Вид учебной деятельности	Организация учебной деятельности обучающегося
Лекция	<p>Лекция (от латинского «lection» – чтение) – вид аудиторных учебных занятий. Лекция: закладывает основы научных знаний в систематизированной, последовательной, обобщенной форме; раскрывает состояние и перспективы развития соответствующей области науки и техники; концентрирует внимание обучающихся на наиболее сложных, узловых вопросах; стимулирует познавательную активность обучающихся.</p> <p>Во время лекционных занятий обучающийся должен уметь сконцентрировать внимание на изучаемых проблемах и включить в работу все виды памяти: словесную, образную и моторно-двигательную. Для этого весь материал, излагаемый преподавателем, обучающемуся необходимо конспектировать. На полях конспекта следует пометить вопросы, выделенные обучающимся для консультации с преподавателем. Выводы, полученные в виде формул, рекомендуется в конспекте подчеркивать или обводить рамкой, чтобы лучше запоминались. Полезно составить краткий справочник, содержащий определения важнейших понятий лекции. К каждому занятию следует разобрать материал предыдущей лекции. Изучая материал по учебнику или конспекту лекций, следует переходить к следующему вопросу только в том случае, когда хорошо усвоен предыдущий вопрос. Ряд вопросов дисциплины может быть вынесен на самостоятельное изучение. Такое задание требует оперативного выполнения. В конспекте лекций необходимо оставить место для освещения упомянутых вопросов. Обозначить вопросы, термины, материал, который вызывает трудности, пометить и попытаться найти ответ в рекомендуемой литературе. Если самостоятельно не удастся разобраться в материале, то необходимо сформулировать вопрос и задать преподавателю на консультации, на практическом занятии</p>
Лабораторная работа	<p>Основной целью лабораторных работ является теоретическое обоснование, наглядное и/или экспериментальное подтверждение и/или проверка существенных теоретических положений (законов, закономерностей) анализ существующих методик и методов их реализации и т.д. Они занимают преимущественное место при изучении дисциплин обязательной части и части, формируемой участниками образовательных отношений Блока 1.</p> <p>Исходя из цели, содержанием лабораторных работ могут быть:</p> <ul style="list-style-type: none"> - экспериментальная проверка формул, методик расчета; - проведение натуральных измерений свойств, рабочих параметров, режимов работы при помощи лабораторного оборудования и/или стендов и макетов; - ознакомление, анализ и теоретические выкладки по устройству, принципу действия и способам обслуживания аппаратов, деталей машин, механизмов, процессов, протекающих в них при этом и т.д.; - наглядная графическая интерпретация чертежей, схем, объемных поверхностей и т.д., воспроизводимых с помощью специализированного программного обеспечения; - имитационное моделирование процессов, протекающих в сложных химических, физических, механических, электрических и пр. объектах; - наглядное представление о работе персонала конкретной организации или подразделения ОАО «РЖД» посредством моделирования штатных и внештатных ситуаций в виртуальных специализированных АРМ (автоматизированных рабочих мест); - установление и подтверждение закономерностей (путем сравнения проведенного эксперимента и рассчитанных значений) и т.д.; - ознакомление с методиками проведения экспериментов, наглядным устройством стенд-макетов и пр.; - установление свойств веществ, их качественных и количественных характеристик; - анализ различных характеристик процессов, в том числе производственных и иных процессов; - расчет параметров различных явлений и процессов, смоделировать которые не возможно в реальных условиях (например, чрезвычайные ситуации и пр.); - наблюдение развития явлений, процессов и др. <p>Допускается иное содержание лабораторных работ, если это будет способствовать реализации целей и задач дисциплины и формированию соответствующих компетенций.</p> <p>По характеру выполняемых лабораторных работ возможны:</p> <ul style="list-style-type: none"> - ознакомительные работы, используемые для закрепления изученного теоретического материала; - аналитические работы, используемые для получения новой информации на основе формализованных методов; - творческие работы, ориентированные на самостоятельный выбор подходов решения задач.

	<p>Прежде, чем приступить к лабораторным занятиям, обучающимся необходимо повторить теоретический материал по теме работы. Каждая лабораторная работа оснащена методическими указаниями, разработанными преподавателями, ведущими дисциплину</p>
<p>Самостоятельная работа</p>	<p>Обучение по дисциплине «Системы автоматизированного проектирования и конструирования» предусматривает активную самостоятельную работу обучающегося. В разделе 4 рабочей программы, который называется «Структура и содержание дисциплины», все часы самостоятельной работы расписаны по темам и вопросам, а также указана необходимая учебная литература: обучающийся изучает учебный материал, разбирает примеры и решает разноуровневые задачи в рамках выполнения как общих домашних заданий, так и индивидуальных домашних заданий (ИДЗ) и других видов работ, предусмотренных рабочей программой дисциплины. При выполнении домашних заданий обучающемуся следует обратиться к задачам, решенным на предыдущих практических занятиях, решенным домашним работам, а также к примерам, приводимым лектором. Если этого будет недостаточно для выполнения всей работы можно дополнительно воспользоваться учебными пособиями, приведенными в разделе 6.1 «Учебная литература». Если, несмотря на изученный материал, задание выполнить не удастся, то в обязательном порядке необходимо посетить консультацию преподавателя, ведущего практические занятия, и/или консультацию лектора.</p> <p>Домашние задания, индивидуальные домашние задания и другие работы, предусмотренные рабочей программой дисциплины должны быть выполнены обучающимся в установленные преподавателем сроки в соответствии с требованиями к оформлению текстовой и графической документации, сформулированным в Положении «Требования к оформлению текстовой и графической документации. Нормоконтроль»</p>
<p>Комплекс учебно-методических материалов по всем видам учебной деятельности, предусмотренным рабочей программой дисциплины (модуля), размещен в электронной информационно-образовательной среде ИрГУПС, доступной обучающемуся через его личный кабинет</p>	

Приложение № 1 к рабочей программе

ФОНД ОЦЕНОЧНЫХ СРЕДСТВ

**для проведения текущего контроля успеваемости
и промежуточной аттестации**

1. Общие положения

Фонд оценочных средств (ФОС) является составной частью нормативно-методического обеспечения системы оценки качества освоения обучающимися образовательной программы.

Фонд оценочных средств предназначен для использования обучающимися, преподавателями, администрацией ИрГУПС, а также сторонними образовательными организациями для оценивания качества освоения образовательной программы и уровня сформированности компетенций у обучающихся.

Задачами ФОС являются:

- оценка достижений обучающихся в процессе изучения дисциплины;
- обеспечение соответствия результатов обучения задачам будущей профессиональной деятельности через совершенствование традиционных и внедрение инновационных методов обучения в образовательный процесс;
- самоподготовка и самоконтроль обучающихся в процессе обучения.

Фонд оценочных средств сформирован на основе ключевых принципов оценивания: валидность, надежность, объективность, эффективность.

Для оценки уровня сформированности компетенций используется трехуровневая система:

- минимальный уровень освоения, обязательный для всех обучающихся по завершению освоения образовательной программы; дает общее представление о виде деятельности, основных закономерностях функционирования объектов профессиональной деятельности, методов и алгоритмов решения практических задач;
- базовый уровень освоения, превышение минимальных характеристик сформированности компетенций; позволяет решать типовые задачи, принимать профессиональные и управленческие решения по известным алгоритмам, правилам и методикам;
- высокий уровень освоения, максимально возможная выраженность характеристик компетенций; предполагает готовность решать практические задачи повышенной сложности, нетиповые задачи, принимать профессиональные и управленческие решения в условиях неполной определенности, при недостаточном документальном, нормативном и методическом обеспечении.

2. Перечень компетенций, в формировании которых участвует дисциплина.

Программа контрольно-оценочных мероприятий. Показатели оценивания компетенций, критерии оценки

Дисциплина «Системы автоматизированного проектирования и конструирования» участвует в формировании компетенций:

ОПК-6. Способен понимать принципы работы современных информационных технологий и использовать их для решения задач профессиональной деятельности

ОПК-9. Способен участвовать в разработке проектов изделий машиностроения

Программа контрольно-оценочных мероприятий очная форма обучения

№	Наименование контрольно-оценочного мероприятия	Объект контроля	Код индикатора достижения компетенции	Наименование оценочного средства (форма проведения*)
3 семестр				
1.0	Раздел 1. Основные понятия автоматизированного проектирования			
1.1	Текущий контроль	Тема 1. Введение в автоматизированное проектирование и конструирование, категории и классификация современных систем автоматизированного проектирования (САПР). Жизненный цикл продукта в САПР.	ОПК-6.1	Лабораторная работа (письменно) Терминологический диктант (письменно)
2.0	Раздел 2. Автоматизированное проектирование изделий машиностроения			
2.1	Текущий контроль	Тема 2. Создание эскиза детали	ОПК-9.3	Лабораторная работа (письменно) Терминологический диктант (письменно)
2.2	Текущий контроль	Тема 3. Создание трехмерной модели детали	ОПК-9.3	Лабораторная работа (письменно) Терминологический диктант (письменно)
2.3	Текущий контроль	Тема 4. Сборка трехмерных моделей	ОПК-9.3	Лабораторная работа (письменно) Терминологический диктант (письменно)
2.4	Текущий контроль	Тема 5. Создание чертежей	ОПК-9.3	Лабораторная работа (письменно) Терминологический диктант (письменно)
2.5	Текущий контроль	Тема 6. Создание детали из листового материала	ОПК-9.3	Лабораторная работа (письменно) Терминологический диктант (письменно)
2.6	Текущий контроль	Тема 7. Разработка металлоконструкций с помощью генератора рам	ОПК-9.3	Лабораторная работа (письменно) Терминологический диктант (письменно)
2.7	Текущий контроль	Тема 8. Создание сварных соединений	ОПК-9.3	Лабораторная работа (письменно) Терминологический диктант (письменно)
	Промежуточная аттестация	Зачет		Зачет (собеседование) Зачет - тестирование (компьютерные технологии)

*Форма проведения контрольно-оценочного мероприятия: устно, письменно, компьютерные технологии.

Описание показателей и критериев оценивания компетенций. Описание шкал оценивания

Контроль качества освоения дисциплины включает в себя текущий контроль успеваемости и промежуточную аттестацию. Текущий контроль успеваемости и промежуточная аттестация обучающихся проводятся в целях установления соответствия достижений обучающихся поэтапным требованиям образовательной программы к результатам обучения и формирования компетенций.

Текущий контроль успеваемости – основной вид систематической проверки знаний, умений, навыков обучающихся. Задача текущего контроля – оперативное и регулярное управление учебной деятельностью обучающихся на основе обратной связи и корректировки. Результаты оценивания учитываются в виде средней оценки при проведении промежуточной аттестации.

Для оценивания результатов обучения используется четырехбалльная шкала: «отлично», «хорошо», «удовлетворительно», «неудовлетворительно» и двухбалльная шкала: «зачтено», «не зачтено».

Перечень оценочных средств, используемых для оценивания компетенций, а также краткая характеристика этих средств приведены в таблице.

Текущий контроль

№	Наименование оценочного средства	Краткая характеристика оценочного средства	Представление оценочного средства в ФОС
1	Терминологический диктант	Средство проверки степени овладения категориальным аппаратом темы, раздела, дисциплины. Может быть использовано для оценки знаний обучающихся	Перечень понятий и определений по разделам/темам дисциплины
2	Лабораторная работа	Средство, позволяющее оценить умение обучающегося письменно излагать суть поставленной задачи, самостоятельно применять стандартные методы решения поставленной задачи с использованием имеющейся лабораторной базы, проводить анализ полученного результата работы. Может быть использовано для оценки умений, навыков и (или) опыта деятельности обучающихся	Образец задания для выполнения лабораторной работы и примерный перечень вопросов для ее защиты

Промежуточная аттестация

№	Наименование оценочного средства	Краткая характеристика оценочного средства	Представление оценочного средства в ФОС
1	Зачет	Средство, позволяющее оценить знания, умения, навыков и (или) опыта деятельности обучающегося по дисциплине. Может быть использовано для оценки знаний, умений, навыков и (или) опыта деятельности обучающихся	Перечень теоретических вопросов и практических заданий к зачету
2	Тест – промежуточная аттестация в форме зачета	Система автоматизированного контроля освоения компетенций (части компетенций) обучающимся по дисциплине (модулю) с использованием информационно-коммуникационных технологий. Может быть использовано для оценки знаний, умений, навыков и (или) опыта деятельности обучающихся	Фонд тестовых заданий

Критерии и шкалы оценивания компетенций в результате изучения дисциплины

при проведении промежуточной аттестации в форме зачета. Шкала оценивания уровня освоения компетенций

Шкала оценивания	Критерии оценивания	Уровень освоения компетенции
«зачтено»	Обучающийся правильно ответил на теоретические вопросы. Показал отличные знания в рамках учебного материала. Правильно выполнил практические задания. Показал отличные умения и владения навыками применения полученных знаний и умений при решении задач в рамках учебного материала. Ответил на все дополнительные вопросы	Высокий
	Обучающийся с небольшими неточностями ответил на теоретические вопросы. Показал хорошие знания в рамках учебного материала. С небольшими неточностями выполнил практические задания. Показал хорошие умения и владения навыками применения полученных знаний и умений при решении задач в рамках учебного материала. Ответил на большинство дополнительных вопросов	Базовый
	Обучающийся с существенными неточностями ответил на теоретические вопросы. Показал удовлетворительные знания в рамках учебного материала. С существенными неточностями выполнил практические задания. Показал удовлетворительные умения и владения навыками применения полученных знаний и умений при решении задач в рамках учебного материала. Допустил много неточностей при ответе на дополнительные вопросы	Минимальный
«не зачтено»	Обучающийся при ответе на теоретические вопросы и при выполнении практических заданий продемонстрировал недостаточный уровень знаний и умений при решении задач в рамках учебного материала. При ответах на дополнительные вопросы было допущено множество неправильных ответов	Компетенция не сформирована

Тест – промежуточная аттестация в форме зачета

Шкала оценивания	Критерии оценивания
«зачтено»	Обучающийся верно ответил на 70 % и более тестовых заданий при прохождении тестирования
«не зачтено»	Обучающийся верно ответил на 69 % и менее тестовых заданий при прохождении тестирования

Критерии и шкалы оценивания результатов обучения при проведении текущего контроля успеваемости

Терминологический диктант

Пять терминов, за каждый правильный ответ один балл. Перевод в четырехбалльную систему происходит следующим образом:

Число набранных баллов	Шкала оценивания
5 баллов	«отлично»
4 балла	«хорошо»
3 балла	«удовлетворительно»
меньше трех баллов	«неудовлетворительно»

Лабораторная работа

Шкалы оценивания	Критерии оценивания
«отлично»	Лабораторная работа выполнена в обозначенный преподавателем срок, письменный отчет без замечаний.
«зачтено»	

		Лабораторная работа выполнена обучающимся в полном объеме с соблюдением необходимой последовательности. Обучающийся работал полностью самостоятельно; показал необходимые для проведения работы теоретические знания, практические умения и навыки. Работа (отчет) оформлена аккуратно, в наиболее оптимальной для фиксации результатов форме
«хорошо»		Лабораторная работа выполнена в обозначенный преподавателем срок, письменный отчет с небольшими недочетами. Лабораторная работа выполнена обучающимся в полном объеме и самостоятельно. Допущены отклонения от необходимой последовательности выполнения, не влияющие на правильность конечного результата. Работа показывает знание обучающимся основного теоретического материала и овладение умениями, необходимыми для самостоятельного выполнения работы. Допущены неточности и небрежность в оформлении результатов работы (отчета)
«удовлетворительно»		Лабораторная работа выполнена с задержкой, письменный отчет с недочетами. Лабораторная работа выполняется и оформляется обучающимся при посторонней помощи. На выполнение работы затрачивается много времени. Обучающийся показывает знания теоретического материала, но испытывает затруднение при самостоятельной работе с источниками знаний или приборами
«неудовлетворительно»	«не зачтено»	Лабораторная работа не выполнена, письменный отчет не представлен. Результаты, полученные обучающимся, не позволяют сделать правильных выводов и полностью расходятся с поставленной целью. Показывается плохое знание теоретического материала и отсутствие необходимых умений. Лабораторная работа не выполнена, у учащегося отсутствуют необходимые для проведения работы теоретические знания, практические умения и навыки

3. Типовые контрольные задания или иные материалы, необходимые для оценки знаний, умений, навыков и (или) опыта деятельности

3.1 Типовые контрольные задания для проведения терминологического диктанта

Контрольные варианты заданий выложены в электронной информационно-образовательной среде ИрГУПС, доступной обучающемуся через его личный кабинет.

Ниже приведен образец типовых вариантов проведения терминологических диктантов по соответствующим темам.

Образец типового варианта терминологического диктанта

«Тема 1. Введение в автоматизированное проектирование и конструирование, категории и классификация современных систем автоматизированного проектирования (САПР).

Жизненный цикл продукта в САПР.»

Предел длительности контроля – 6 минут.

Предлагаемое количество заданий – 3 задания.

Вариант №1.

1. Что такое САД системы?
2. Что такое автоматизированное проектирование?
3. На какие категории делятся системы автоматизированного проектирования?

Вариант №2.

1. Назовите примеры САД систем.
2. Какие задачи решают системы автоматизированного проектирования.
3. Назовите основные составляющие систем автоматизированного проектирования.

Образец типового варианта терминологического диктанта

«Тема 2. Создание эскиза детали»

Вариант №1.

1. Перечислите признаки классификации САПР.
2. Что такое САПР
3. Назовите виды обеспечения САПР.

Вариант №2.

1. Перечислите основные возможности систем автоматизированного проектирования.
2. Что такое жизненный цикл продукта?
3. В чем заключается системный подход к проектированию?

Образец типового варианта терминологического диктанта
«Тема 3. Создание трехмерной модели детали»

Вариант №1.

1. Для чего необходим пункт меню «Measure distance»?
2. Назовите основные инструменты доступные в режиме создания эскиза.
3. Для чего необходимы функции прямоугольный (круговой) массив?

Вариант №2.

1. Назовите способы создания окружности.
2. Для чего необходима функция «зеркало»?
3. Что такое сплайн?

3.2 Типовые задания для выполнения лабораторной работы и примерный перечень вопросов для ее защиты

Контрольные варианты заданий выложены в электронной информационно-образовательной среде ИрГУПС, доступной обучающемуся через его личный кабинет.

Ниже приведен образец типовых вариантов заданий для выполнения лабораторных работ и примерный перечень вопросов для их защиты.

Образец заданий для выполнения лабораторных работ и примерный перечень вопросов для их защиты

«Тема 1. Введение в автоматизированное проектирование и конструирование, категории и классификация современных систем автоматизированного проектирования (САПР).
Жизненный цикл продукта в САПР.»

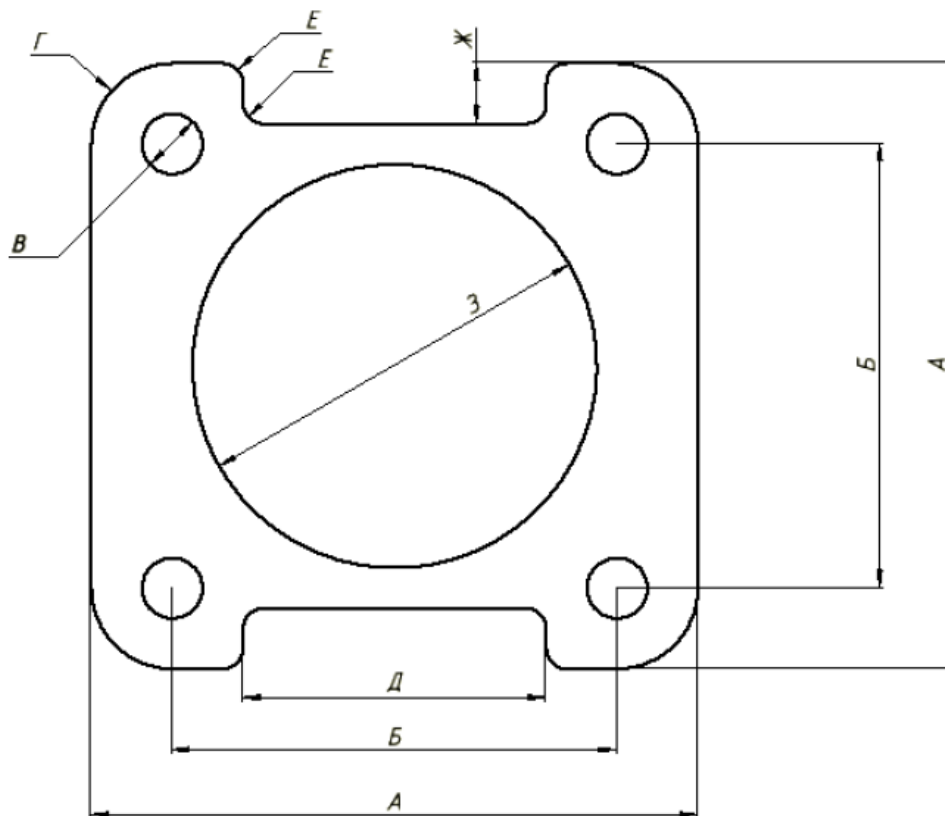
Перечень типовых заданий для защиты лабораторной работы по теме «Создание эскиза детали»

1. Какие панели управления у САПР Компас 3D?
2. Какие основные функции САПР Компас 3D?
3. Какое расширение имеют файлы САПР Компас 3D?
4. Какие «горячие» сочетания клавиш вы знаете в САПР Компас 3D?
5. Как изменить точку обзора модели в САПР Компас 3D?

Образец заданий для выполнения лабораторных работ и примерный перечень вопросов для их защиты

«Тема 2. Создание эскиза детали»

1. Постройте эскиз по заданным размерам:



Образец заданий для выполнения лабораторных работ и примерный перечень вопросов для их защиты

«Тема 3. Создание трехмерной модели детали»
модели детали»

1. Создайте трехмерную модель детали «Крышка» по эскизу, выполненному в работе «Создание эскиза детали» высотой 10 мм.
2. Создайте трехмерную модель детали «Корпус» с размерами:

Вариант	Диаметр окружности, R	Расстояние от центра, k
1	200	84
2	202	86
3	204	88

3.3 Типовые контрольные задания для проведения тестирования

Фонд тестовых заданий по дисциплине содержит тестовые задания, распределенные по разделам и темам, с указанием их количества и типа.

Структура фонда тестовых заданий по дисциплине

Индикатор достижения компетенции	Тема в соответствии с РПД/РПП	Характеристика ТЗ	Количество тестовых заданий, типы ТЗ
ОПК-6.1	Тема 1. Введение в автоматизированное проектирование и конструирование, категории и классификация современных систем автоматизированного проектирования (САПР). Жизненный цикл продукта в САПР.	Знание	3 – ОТЗ 2 – ЗТЗ
		Умение	2 – ОТЗ 1 – ЗТЗ
		Навык	1 – ОТЗ 1 – ЗТЗ

ОПК-9.3	Тема 2. Создание эскиза детали	Знание	3 – ОТЗ 2 – ЗТЗ
		Умение	2 – ОТЗ 1 – ЗТЗ
		Навык	1 – ОТЗ 1 – ЗТЗ
ОПК-9.3	Тема 3. Создание трехмерной модели детали	Знание	3 – ОТЗ 2 – ЗТЗ
		Умение	2 – ОТЗ 1 – ЗТЗ
		Навык	1 – ОТЗ 1 – ЗТЗ
ОПК-9.3	Тема 4. Сборка трехмерных моделей	Знание	3 – ОТЗ 2 – ЗТЗ
		Умение	2 – ОТЗ 1 – ЗТЗ
		Навык	1 – ОТЗ 1 – ЗТЗ
ОПК-9.3	Тема 5. Создание чертежей	Знание	3 – ОТЗ 2 – ЗТЗ
		Умение	2 – ОТЗ 1 – ЗТЗ
		Навык	1 – ОТЗ 1 – ЗТЗ
ОПК-9.3	Тема 6. Создание детали из листового материала	Знание	3 – ОТЗ 2 – ЗТЗ
		Умение	2 – ОТЗ 1 – ЗТЗ
		Навык	1 – ОТЗ 1 – ЗТЗ
ОПК-9.3	Тема 7. Разработка металлоконструкций с помощью генератора рам	Знание	3 – ОТЗ 2 – ЗТЗ
		Умение	2 – ОТЗ 1 – ЗТЗ
		Навык	1 – ОТЗ 1 – ЗТЗ
ОПК-9.3	Тема 8. Создание сварных соединений	Знание	3 – ОТЗ 2 – ЗТЗ
		Умение	2 – ОТЗ 2 – ЗТЗ
		Навык	1 – ОТЗ 1 – ЗТЗ
		Итого	50 – ОТЗ 31 – ЗТЗ

Полный комплект ФТЗ хранится в электронной информационно-образовательной среде ИрГУПС и обучающийся имеет возможность ознакомиться с демонстрационным вариантом ФТЗ.

Ниже приведен образец типового варианта итогового теста, предусмотренного рабочей программой дисциплины.

1. Какую аббревиатуру имеют программные комплексы, предназначенные для подготовки конструкторской документации:

- А) САД
- Б) САМ

- В) САЕ
- Г) PDM

2. Какое имя файла по умолчанию предлагает при создании сборки?

- А) Чертеж1
- Б) Деталь1
- В) Схема1
- Г) Сборка1

3. Как сделать так, чтобы деталь в сборке нельзя было перемещать в рабочем пространстве?

- А) нельзя так сделать
- Б) сделать деталь Базовой
- В) просто не трогать деталь
- Г) зафиксировать деталь

4. При создании сборки ...

- А) все детали сразу добавлены в среду сборки
- Б) детали добавляет пользователь по одной
- В) детали добавляет пользователь все сразу
- Г) детали добавляет пользователь по выбору: по одной или все сразу

5. Какие детали хранятся в библиотеке компонентов?

- А) болты по ГОСТ
- Б) шайбы по ГОСТ
- В) детали, созданные пользователем
- Г) гайки по ГОСТ

6. При добавлении детали в сборку, чтобы расположить ее сторону в другой плоскости необходимо:

- А) через контекстное меню повернуть деталь вокруг необходимой оси на 90°
- Б) через контекстное меню повернуть деталь вокруг необходимой оси на 30°
- В) через контекстное меню повернуть деталь вокруг необходимой оси на 45°
- Г) поворот в сборке запрещен, детали создаются сразу в необходимой плоскости.

7. В чем разница между чертежами формата .dwg и формата .idw?

- А) нет разницы
- Б) в расширении файлов
- В) в расширении файлов и в возможности открывать чертеж данного формата другими САПР
- Г) в возможности открывать чертеж данного формата другими САПР

8. Какое направление листа можно выбрать при создании чертежа?



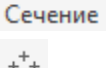
(введите краткий ответ - слово в форме именительного падежа): вертикально.

9. Какое имя файла по умолчанию предлагает Inventor при создании чертежа? (введите краткий ответ - слово в форме именительного падежа): Чертеж1.

10. Сколько видов детали можно создать кнопкой Базовый при создании чертежа? (введите краткий ответ - слово в форме именительного падежа): 3 (три).

11. В какой вкладке создания чертежа находится команда Базовый? (введите краткий ответ - слово в форме именительного падежа): Размещение видов.

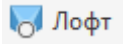
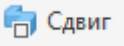

10. Установите соответствие между иконками панели инструментов и их функционалом:

- А)  1) Редактирование основной надписи
- Б)  Сечение 2) Создание сечения
- В)  3) Создание окружности центров

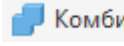
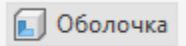
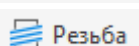
12. Установите соответствие между вкладками панели инструментов и их функциями:

- А) 3D-модель 1) Выдавливание
- Б) Эскиз 2) Прямоугольник
- В) Аннотации 3) Размеры

13. Установите соответствие между кнопками и их функционалом:

- А)  Лопт 1) Создание переходной формы между двумя и более эскизами
- Б)  Сдвиг 2) Создание одного или нескольких эскизных контуров
- В)  Сопряжение 3) Добавление скруглений между для одного или нескольких ребер

14. Установите соответствие между кнопками и их функционалом:

- А)  Комбинировать 1) Выполнение операций вырезания, объединения твердых тел
- Б)  Оболочка 2) Создание элемента с заданной толщиной стенок
- В)  Резьба 3) Задание угла на гранях деталей

15. Установите последовательность действий при создании трехмерной модели в Autodesk inventor:

- А) Создание эскиза
- Б) Использование инструмента «Выдавливание»
- В) Создание эскиза отверстия
- Г) Создание отверстия в 3D модели инструментом «Отверстие»

16. Установить правильную последовательность действий при создании сборки:

- А) Создайте файл сборки
- Б) Вставка трехмерного элемента
- В) Перенос и (или) поворот детали
- Г) Создание взаимосвязей

17. Установить правильную последовательность действий при создании чертежей:

- А) Создание файла чертежа
- Б) Создание базового вида детали
- В) Создание проекционных видов детали
- Г) Создание разрезов

18. Каким сочетанием клавиш можно вывести документы на печать без предварительного просмотра?

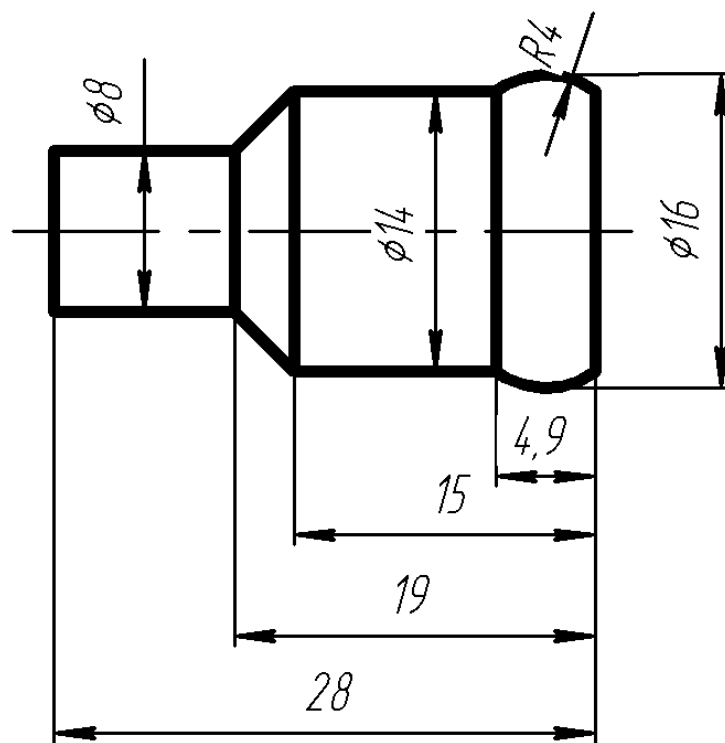
- А) **Ctrl+P**
- Б) Ctrl+E
- В) Ctrl+S
- Г) Ctrl+A

3.4 Перечень теоретических вопросов к зачету

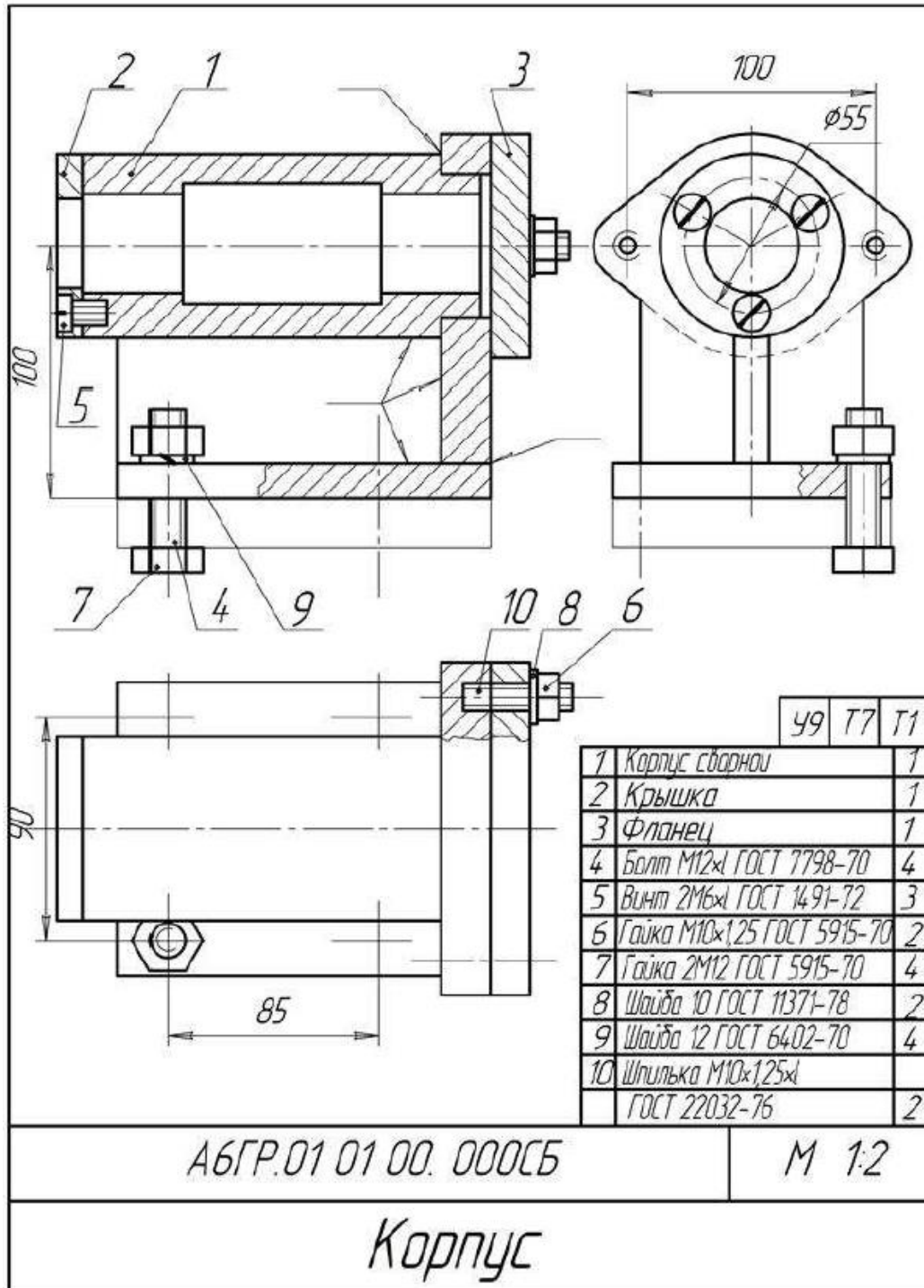
1. Проектирование. Основные понятия.
2. Цели и задачи САПР.
3. Стадии и этапы проектирования.
4. Что представляют собой системы автоматизированного проектирования?
5. Состав и структура САПР.
6. Классификация систем автоматизированного проектирования.
7. Классификация автоматизированных компьютерных информационных систем конструкторско-технологической подготовки производства.
8. Что такое САД системы?
9. CALS технологии.
10. Этапы построения трехмерной модели детали.
11. Процесс создания чертежа детали из трехмерной модели.
12. Оформление чертежей в соответствии с требованиями ЕСКД.
13. Процесс создания сборочного чертежа.
14. Построение разнесенной сборки узла.
15. Классификация методов формирования трехмерных моделей.
16. Требования к простановке размеров в чертежах деталей.
17. Простановке требований к чистоте обработки поверхностей в чертежах деталей.
18. Жизненный цикл технологического оборудования (ТО). Взаимосвязь типов САПР и этапов жизненного цикла ТО.
19. Математическое обеспечение типовых процедур анализа и синтеза проектируемых объектов.
20. Лингвистическое обеспечение САПР.
21. Информационное обеспечение САПР
22. Методическое обеспечение САПР
23. Организационное обеспечение САПР
24. Процедуры редактирования чертежа.
25. Сборочный чертеж и спецификация. Что содержит, какие условности и упрощения применяют на сборочном чертеже. Какие размеры наносят на сборочном чертеже.

3.5 Перечень типовых простых практических заданий к зачету

Произведите моделирование эскиза



3.6 Перечень типовых практических заданий к зачету
Произведите моделирование сборки:



4. Методические материалы, определяющие процедуру оценивания знаний, умений, навыков и (или) опыта деятельности

В таблице приведены описания процедур проведения контрольно-оценочных мероприятий и процедур оценивания результатов обучения с помощью оценочных средств в соответствии с рабочей программой дисциплины.

Наименование оценочного средства	Описания процедуры проведения контрольно-оценочного мероприятия и процедуры оценивания результатов обучения
Терминологический диктант	Терминологический диктант проводится во время практических занятий. Во время проведения терминологического диктанта пользоваться учебниками, справочниками, конспектами лекций, тетрадями для практических занятий не разрешено. Преподаватель на практическом занятии, предшествующем занятию проведения терминологического диктанта, доводит до обучающихся: тему терминологического диктанта, количество заданий в терминологическом диктанте, время его выполнения
Лабораторная работа	Защита лабораторных работ проводится во время лабораторных занятий. Во время проведения защиты лабораторной работы пользоваться учебниками, справочниками, конспектами лекций, тетрадями не разрешено. Преподаватель на лабораторной работе, предшествующей занятию проведения защиты лабораторной работы, доводит до обучающихся: номер защищаемой лабораторной работы, время на защиту лабораторной работы. Преподаватель информирует обучающихся о результатах защиты лабораторной работы сразу после ее контрольно-оценочного мероприятия

Для организации и проведения промежуточной аттестации составляются типовые контрольные задания или иные материалы, необходимые для оценки знаний, умений, навыков и (или) опыта деятельности, характеризующих этапы формирования компетенций в процессе освоения образовательной программы.

Перечень теоретических вопросов и типовые практические задания разного уровня сложности для проведения промежуточной аттестации обучающиеся получают в начале семестра через электронную информационно-образовательную среду ИрГУПС (личный кабинет обучающегося).

Описание процедур проведения промежуточной аттестации в форме зачета и оценивания результатов обучения

При проведении промежуточной аттестации в форме зачета преподаватель может воспользоваться результатами текущего контроля успеваемости в течение семестра. С целью использования результатов текущего контроля успеваемости, преподаватель подсчитывает среднюю оценку уровня сформированности компетенций обучающегося (сумма оценок, полученных обучающимся, делится на число оценок).

Шкала и критерии оценивания уровня сформированности компетенций в результате изучения дисциплины при проведении промежуточной аттестации в форме зачета по результатам текущего контроля (без дополнительного аттестационного испытания)

Средняя оценка уровня сформированности компетенций по результатам текущего контроля	Шкала оценивания
Оценка не менее 3,0 и нет ни одной неудовлетворительной оценки по текущему контролю	«зачтено»
Оценка менее 3,0 или получена хотя бы одна неудовлетворительная оценка по текущему контролю	«не зачтено»

Если оценка уровня сформированности компетенций обучающегося не соответствует критериям получения зачета без дополнительного аттестационного испытания, то

промежуточная аттестация проводится в форме собеседования по перечню теоретических вопросов и типовых практических задач или в форме компьютерного тестирования.

Промежуточная аттестация в форме зачета с проведением аттестационного испытания проходит на последнем занятии по дисциплине.

При проведении промежуточной аттестации в форме компьютерного тестирования вариант тестового задания формируется из фонда тестовых заданий по дисциплине случайным образом, но с условием: 50 % заданий должны быть заданиями открытого типа и 50 % заданий – закрытого типа.